

RO

# gorenje

**INSTRUCȚIUNI  
DETALIAȚE DE  
UTILIZARE A  
FRIGIDERULUI ȘI  
CONGELATORULUI  
VERTICAL**



Vă mulțumim pentru încrederea pe care ați arătat-o achiziționând aparatul nostru, care este conceput pentru a vă simplifica viața. Pentru a ușura utilizarea produsului, am furnizat instrucțiuni detaliate de utilizare și instrucțiuni de instalare furnizate pe o foaie separată. Instrucțiunile vă vor permite să cunoașteți noul dumneavoastră aparat cât mai curând posibil.

Vă dorim să îl utilizați cu multă plăcere.

### **Aparatul este destinat exclusiv pentru uz casnic.**

**Frigiderul** este destinat depozitării alimentelor proaspete la temperaturi de peste 0°C.

**Congelatorul** este destinat congelării alimentelor proaspete și depozitării pe termen lung a alimentelor congelate (până la un an, în funcție de tipul de alimente).

Vizitați site-ul nostru unde puteți introduce numărul modelului aparatului dumneavoastră, indicat pe plăcuța cu date tehnice sau în fișa de garanție, pentru a găsi o descriere detaliată a aparatului dumneavoastră, sfaturi privind utilizarea, depanarea, informații despre service, instrucțiuni de utilizare etc.



<http://www.gorenje.com>

### **Link către baza de date EU PREL**

Codul QR privind eticheta energetică furnizată împreună cu aparatul furnizează un link web la înregistrarea aparatului în baza de date EU EPREL. Păstrați eticheta energetică împreună cu manualul de utilizare și alte documente furnizate comunicate împreună cu acest aparat.

Este posibil să găsiți informații legate de performanța produsului în baza de date EU EPREL utilizând linkul <https://eprel.ec.europa.eu> și numele modelului și numărul produsului pe care le puteți găsi pe plăcuța cu date tehnice a aparatului.

Pentru mai multe detalii referitoare la eticheta energetică, accesați [www.theenergylabel.eu](http://www.theenergylabel.eu).



Avertizare de siguranță importantă



Informații și sfaturi generale



Protejarea mediului înconjurător



Nu spălați în mașina de spălat vase

# CUPRINS

<b>4 ATENȚIONĂRI ȘI PRECAUȚII IMPORTANTE</b> 4 ÎNAINTE DE A UTILIZA APARATUL PENTRU PRIMA DATĂ 5 INSTRUCȚIUNI IMPORTANTE DE SIGURANȚĂ 8 INFORMAȚII IMPORTANTE PRIVIND UTILIZAREA APARATULUI 9 PROTECȚIA MEDIULUI <b>10 RECOMANDĂRI PRIVIND ECONOMISIREA ENERGIEI CU APARATELE FRIGORIFICE</b>	<b>INTRODUCERE</b>
<b>11 INSTALAREA ȘI CONECTAREA</b> <b>15 INVERSAREA UȘII DIRECȚII DE DESCHIDERE</b> <b>25 DESCRIEREA APARATULUI</b> <b>27 FUNCȚIONAREA APARATULUI</b> <b>46 ECHIPAMENTELE DE LA INTERIORUL APARATULUI</b> <b>52 REPARTIZAREA RECOMANDATĂ A ALIMENTELOR ÎN APARAT</b>	<b>DESCRIEREA APARATULUI</b>
<b>53 DEPOZITAREA ALIMENTELOR ÎN FRIGIDER</b> <b>58 CONGELAREA ȘI DEPOZITAREA ALIMENTELOR CONGELATE</b> 58 Procedura de congelare 59 Atenționări importante privind congelarea 59 Depozitarea alimentelor congelate industrial 60 Timp de depozitare a alimentelor congelate 60 Dezghețarea produselor congelate	<b>DEPOZITAREA ȘI CONGELAREA ALIMENTELOR</b>
<b>61 DEZGHEȚAREA APARATULUI</b> <b>63 CURĂȚAREA APARATULUI</b>	<b>DEZGHEȚAREA ȘI CURĂȚAREA APARATULUI</b>
<b>64 DEPANARE</b> <b>67 INFORMAȚII DESPRE NIVELUL DE ZGOMOT AL APARATULUI</b>	<b>DIVERSE</b>

# ATENȚIONĂRI ȘI PRECAUȚII IMPORTANTE

---

## ÎNAINTE DE A UTILIZA APARATUL PENTRU PRIMA DATĂ

Înainte de a conecta aparatul la rețeaua electrică, citiți cu atenție instrucțiunile de utilizare care descriu aparatul și utilizarea corectă și sigură a acestuia. Instrucțiunile se aplică pentru mai multe tipuri/modele ale aparatului; așadar pot fi descrise aici setări sau echipamente care nu sunt disponibile în aparat. Vă recomandăm să salvați acest manual de instrucțiuni pentru referințe viitoare și să îl atașați la aparat dacă acesta este vândut în viitor.

Manualul de instrucțiuni include versiunea/modelul congelatorului NO FROST prevăzut cu un ventilator și în care procesul de dezghețare este automat (numai la unele modele).

Verificați eventualele deteriorări sau nereguli ale aparatului. Dacă descoperiți că aparatul dvs. este deteriorat, informați vânzătorul de la care ați achiziționat aparatul.

Înainte de a conecta aparatul la rețeaua de alimentare, lăsați aparatul să se odihnească într-o poziție verticală timp de cel puțin 2 ore. Acest lucru va reduce posibilitatea producerii unor disfuncții ale sistemului de răcire care rezultă din transportarea aparatului.



## INSTRUCȚIUNI MPORTANTE DE SIGURANȚĂ



AVERTIZARE! Risc de incendiu/ materiale inflamabile.

Aparatul trebuie să fie conectat la sursa principală de alimentare cu împământare în conformitate cu standardele și reglementările în vigoare.

AVERTIZARE! Nu introduceți prize multiple sau surse portabile de alimentare cu energie în spatele aparatului.

Înainte de curățarea aparatului, deconectați-l de la sursa principală de alimentare (scoateți cablul de alimentare din priza de perete).

AVERTIZARE! În cazul în care cablul de alimentare este deteriorat, acesta trebuie înlocuit de către producător, de agentul de service sau alte persoane calificate pentru a evita un pericol.

AVERTIZARE! Când poziționați aparatul, verificați să nu fie prins sau deteriorat cablul de alimentare.

Dacă nu funcționează LED-ul, sunați la un tehnician de service. Nu încercați să reparați singuri LED-ul, deoarece există pericol de contact cu tensiune înaltă!



ATENȚIE! Nu utilizați niciun dispozitiv electric în interiorul aparatului, cu excepția celor permise de producătorul acestui frigider.



ATENȚIE! Nu utilizați dispozitive mecanice sau alte mijloace pentru accelerarea procesului de dezghețare, altele decât cele recomandate de producător.



ATENȚIE! Pentru a evita orice pericol cauzat de stabilitatea scăzută a aparatului, asigurați-vă că acesta este instalat conform instrucțiunilor.

## **Pericol de degerături**

Nu puneți niciodată alimente congelate în gură și evitați să atingeți alimentele congelate, deoarece acest lucru poate provoca îngheț sau degerături.

## **Siguranța copiilor și a persoanelor vulnerabile**

Aparatul nu este destinat a fi folosit de persoane (inclusiv copii) cu abilități fizice, senzoriale sau mentale reduse sau care nu au experiența și cunoștințele necesare, decât dacă sunt supravegheate sau au fost instruite de o persoană responsabilă pentru siguranța acestora.

Copiii trebuie supravegheați pentru a vă asigura că nu se joacă cu aparatul.

Curățarea și întreținerea nu trebuie efectuate de copii fără a fi supravegheați.

Îndepărtați ambalajul aparatului care este conceput pentru protejarea acestuia sau a componentelor sale pe durata transportului și țineți-l la distanță de copii. Prezintă pericol de rănire sau sufocare.

Când eliminați un aparat uzat, deconectați cablul de alimentare, scoateți ușa și lăsați rafturile în aparat. Acest lucru va împiedica copiii să se blocheze în aparat.

## **Doar pentru piețele europene**

Acest aparat poate fi utilizat de copii cu vârsta de 8 ani sau mai mari și de persoane cu abilități fizice, senzoriale sau mentale reduse sau care nu au experiența sau cunoștințele necesare, dacă sunt supravegheați sau au

fost instruiți în ceea ce privește folosirea aparatului în mod sigur și înțeleg pericolele implicate.

Copiii nu se pot juca cu aparatul.

Curățarea și întreținerea aparatului nu vor fi efectuate de copii fără a fi supravegheați.

Copiii cu vârsta între 3 și 8 ani pot încărca și scoate alimente în/din aparatele de răcit.

### **Atenție privind agentul frigorific**

Aparatul conține o cantitate mică de gaz R600a, care nu dăunează mediului înconjurător, dar care este totuși inflamabil. Asigurați-vă că nu sunt deteriorate componentele sistemului de răcire. O scurgere de gaze nu este periculoasă pentru mediul înconjurător, dar ar putea cauza vătămări oculare sau incendii.

În cazul unei scurgeri de gaz, ventilați bine încăperea, deconectați aparatul de la rețeaua de alimentare și contactați un tehnician de service.

# INFORMAȚII IMPORTANTE PRIVIND UTILIZAREA APARATULUI

AVERTIZARE! Acest aparat este creat pentru a fi folosit în gospodării și alte locații similare precum:

- zone de bucătărie pentru personal în magazine, birouri și alte medii de lucru;
- ferme și de clienți în hoteluri, moteluri și alte medii de locuit;
- pensiuni;
- în catering și alte medii de vânzare cu ridicata.

**i** ATENȚIE! Fantele de ventilație ale aparatului sau elementul încorporat trebuie să fie în permanență curate și neobstrucționate.

Aparatul nu poate fi utilizat în exterior și nu poate fi expus la precipitații.

Nu depozitați substanțe explozive, cum ar fi doze de aerosoli, cu un agent de propulsie inflamabil în acest aparat.

Dacă aparatul nu mai este folosit pentru o perioadă mai lungă de timp, opriți-l folosind butonul relevant și deconectați-l de la rețeaua de alimentare. Goliți aparatul, dezghețați-l, curățați-l și lăsați ușa întredeschisă.

În cazul unei erori sau a unei defecțiuni a sursei de alimentare, nu deschideți compartimentul congelator decât dacă congelatorul nu funcționează timp de peste 16 ore. După această perioadă, utilizați alimentele congelate sau asigurați o răcire suficientă (de exemplu, un aparat înlocuitor).



## Informații tehnice despre aparat

Plăcuța cu caracteristici tehnice poate fi găsită în interiorul aparatului. Acesta indică date privind tensiunea, volumul brut și net, tipul și cantitatea de agent frigorific și informații despre clasele climatice. Dacă informațiile de pe plăcuța cu caracteristici tehnice nu sunt în limba dumneavoastră maternă, înlocuiți-o cu cea furnizată.



## PROTECȚIA MEDIULUI

Ambalajele sunt realizate din materiale ecologice, care pot fi reciclate, eliminate sau distruse fără niciun pericol pentru mediu.



Eliminarea unui aparat uzat

Pentru a proteja mediul înconjurător, duceți aparatul uzat la un centru autorizat de colectare a aparatelor de uz casnic.

Înainte de a face acest lucru, procedați în felul următor:

- deconectați aparatul de la rețeaua de alimentare;
- nu permiteți copiilor să se joace cu aparatul.



**ATENȚIE!** Nu deteriorați circuitul de răcire. Acest lucru va preveni, de asemenea, poluarea.



**Simbolul de pe produs sau de pe ambalaj indică faptul că produsul nu trebuie aruncat împreună cu gunoiul menajer. Trebuie predat la un centru de colectare autorizat pentru reciclarea echipamentelor electrice și electronice. Asigurându-vă că ați eliminat în mod corect produsul, ajutați la evitarea potențialelor consecințe negative pentru mediul înconjurător și pentru sănătatea persoanelor, consecințe care ar putea deriva din aruncarea necorespunzătoare a acestui produs. Pentru informații detaliate despre eliminarea și reciclarea acestui produs, vă rugăm să contactați organismul municipal responsabil cu gestionarea deșeurilor, serviciul pentru eliminarea deșeurilor sau magazinul de la care l-ați achiziționat.**

# RECOMANDĂRI PRIVIND ECONOMISIREA ENERGIEI CU APARATELE FRIGORIFICE

---

- Instalați aparatul conform manualului de instrucțiuni.
- Nu deschideți ușa aparatului mai frecvent decât este necesar.
- Ocazional asigurați-vă că circulația aerului sub aparat nu este obstrucționată.
- Dacă garnitura este deteriorată sau nu asigură o etanșare perfectă din orice motiv, înlocuiți-o cât mai curând posibil.
- Depozitați alimentele în recipiente bine etanșate sau în ambalaje adecvate.
- Înainte de pune alimentele în frigider, lăsați-le să se răcească la temperatura camerei.
- Dezghețați alimentele congelate punându-le într-un compartiment din frigider.
- Pentru a utiliza întregul volum interior al compartimentului frigorific, îndepărtați unele dintre sertare conform descrierii din manualul de instrucțiuni.
- Dezghețați congelatorul dvs. convențional atunci când un strat de brumă sau gheață de aproximativ 3-5 milimetri a apărut pe suprafețele frigorifice.
- Asigurați-vă că rafturile sunt distribuite uniform și că alimentele sunt așezate astfel încât aerul să poată circula liber în interiorul aparatului (respectați amplasarea recomandată a alimentelor conform descrierii din instrucțiuni).
- Pentru aparatele dotate cu un ventilator, nu blocați fantele sau orificiile ventilatorului.
- Dacă nu aveți nevoie de ventilator sau ionizator, opriți-le pentru a reduce consumul de energie.

# INSTALAREA ȘI CONECTAREA

## ALEGEREA ÎNCĂPERII

- Instalați aparatul într-o încăpere uscată și bine aerisită. Aparatul funcționează corect dacă temperatura mediului se încadrează în intervalul specificat în tabel. Clasa relevantă a aparatului este indicată pe plăcuța/eticheta cu informațiile tehnice de bază despre aparat.

Descriere	Clasa	Intervalul de temperatură ambiental °C	Umiditate relativă
Extinsă temperată	SN	+10 până la +32	≤ 75%
Temperată	N	+16 până la +32	
Subtropicală	ST	+16 până la +38	
Tropicală	T	+16 până la +43	

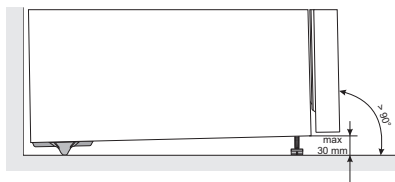


- Nu așezați aparatul într-o încăpere unde temperatura poate scădea sub 5 ° C, deoarece acest lucru poate cauza funcționarea anormală sau defectarea aparatului!

- După instalare, fișa de alimentare a aparatului trebuie să fie accesibilă!
- Acest aparat nu este destinat utilizării ca aparat încorporabil.
- Nu așezați aparatul în apropierea aparatelor sau dispozitivelor care radiază căldură, cum ar fi aragaz, sobă, radiator, boiler etc. și nu îl expuneți la lumina directă a soarelui. Aparatul trebuie să stea la o distanță de cel puțin 3 cm de un aragaz electric sau pe gaz sau la cel puțin 30 cm de un sobă cu combustibil lichid sau cu combustibil solid. Dacă distanța dintre această sursă de căldură și aparat este mai mică, utilizați un panou izolator.

**Notă:** Așezați aparatul într-o încăpere suficient de mare. Ar trebui să existe cel puțin 1 m<sup>3</sup> de spațiu per 8 grame de agent frigorific. Cantitatea de agent frigorific este indicată pe plăcuța cu caracteristici tehnice din interiorul aparatului.

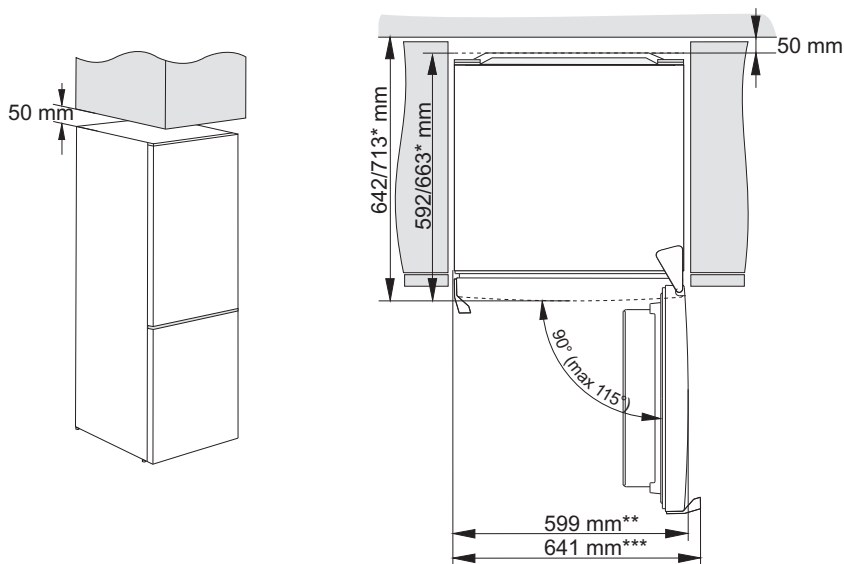
## PLASAREA APARATULUI



Instalarea aparatului trebuie efectuată de cel puțin două persoane pentru a evita orice vătămare corporală sau deteriorarea aparatului.

- Aparatul trebuie să stea la nivel sau să fie înclinat ușor spre spate. Ar trebui să fie stabil și așezat o bază solidă. În partea din față, aparatul este fixat cu doua picioare reglabile care pot fi utilizate pentru nivelarea aparatului. În partea din spate, roțile permit o instalare mai ușoară a aparatului (doar cu unele modele).
  - După ce ați nivelat aparatul folosind picioarele reglabile, reglați piciorul suplimentar pentru o stabilitate suplimentară a aparatului.
- 
- Trebuie să existe un spațiu de cel puțin 5 cm între aparat și orice dulap instalat deasupra acestuia, pentru a permite răcirea adecvată a unității de condensator.
  - Nu expuneți aparatul la lumina directă a soarelui și nu-l așezați lângă surse de căldură.

- Aparatul este destinat instalării de sine stătătoare. Pentru a atinge consumul nominal / minim de energie, asigurați întotdeauna 50 mm spațiu liber între perete și partea din spate a aparatului și deasupra acestuia. De asemenea, permiteți circulația adecvată a aerului pe ambele părți ale aparatului și deasupra acestuia.
- Aparatul poate fi, de asemenea, amplasat lângă sau între dulapuri de bucătărie sau adiacent la perete. În cazul unei astfel de plasări, aparatul va funcționa perfect; cu toate acestea, consumul de energie ar putea crește. Respectați distanța minimă deasupra și în spatele aparatului, așa cum se indică în figură.
- Luați în calcul spațiul sau distanța necesară pentru a deschide ușa aparatului, pentru a permite tragerea sau scoaterea sertarelor și a rafturilor (a se vedea schema de instalare).



\* doar anumite modele.

\*\* model cu mâner integrat

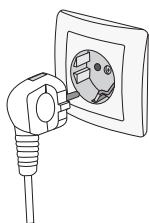
\*\*\* model cu mâner extern/in relief

**Notă:** La montarea aparatelor unul lângă altul – este recomandată cumpărarea și instalarea setului anti-aburire (anticondens).

Cod pentru comandă set:

<b>Loc uscat (umiditate corespunzătoare sub 60%)</b>	<b>Aparate cu o înălțime de 1850 mm</b>
<b>FARFURIE DIN PLASTIC</b>	
<b>GRI</b>	850659

## CONECTAREA APARATULUI



- Folosiți cablul de alimentare pentru a conecta aparatul la sursa principală de alimentare cu energie. Priza de perete trebuie prevăzută cu bornă de pământ (priză de siguranță). Tensiunea și frecvența nominală sunt indicate pe plăcuța/eticheta cu informațiile de bază despre aparat.
- Aparatul trebuie să fie conectat la sursa principală de alimentare și împământat în conformitate cu standardele și reglementările în vigoare. Aparatul va rezista abaterilor pe termen scurt de la tensiunea nominală, dar nu mai mult de +/- 6%.

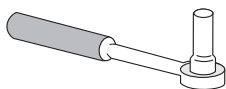
# INVERSAREA UȘII DIRECȚII DE DESCHIDERE

---

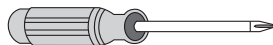
Direcția în care se deschide ușa aparatului poate fi inversată.

Notă: Deconectați aparatul de la rețeaua electrică înainte de a inversa direcția de deschidere a ușii.

Instrumente necesare:



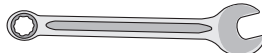
**Cheie tubulara nr. 8,**



**șurubelniță cu formă**



**Șurubelniță plată**



**Cheie de piulițe nr. 8**

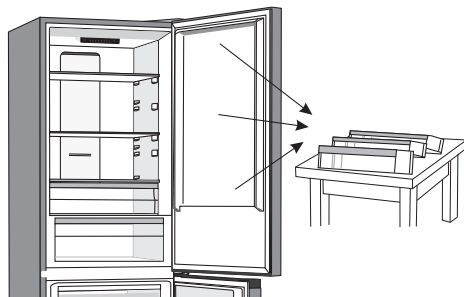
Notă:

- Dacă aparatul trebuie să fie înclinat pentru a permite accesul la piese din partea de jos, cereți asistența unei alte persoane sau așezați ușor aparatul pe niște garnituri moi pentru a nu-l deteriora. Pentru a inversa direcția de deschidere, procedați după cum urmează.

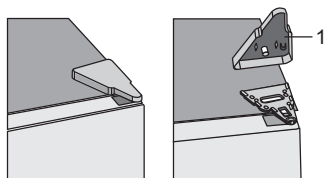


- Procedura de inversare a ușii descrisă mai jos se referă la modele cu unitate de control instalată în interiorul aparatului sau pe ușa aparatului. Prin urmare, respectați partea relevantă pentru aparatul dvs. la etapele 2, 3, 6 și 15.

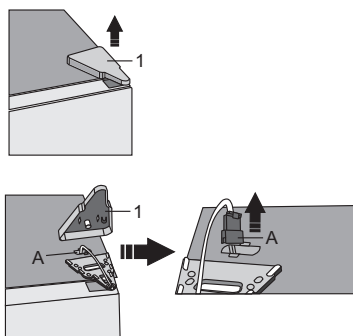
1. Puneți aparatul într-o poziție verticală. Deschideți ușa superioară și îndepărtați rafturile ușilor (pentru a preveni deteriorarea lor în timpul procedurii). Închideți ușa.



- 2.A. Unitatea de control din interiorul aparatului  
Scoateți capacul balamalei superioare (1).



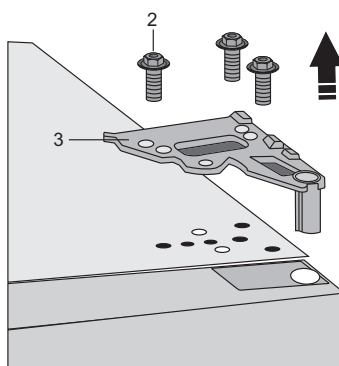
- 2.B. Controale pe ușa aparatului  
Scoateți capacul superior al balamalei (1). Aveți grijă deosebită să nu deteriorați conectorul (A). Deconectați conectorul (A).





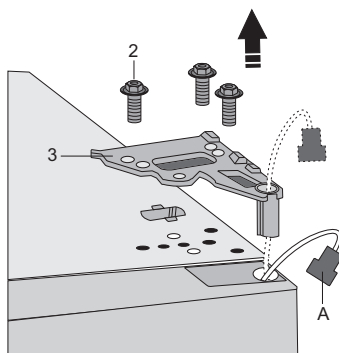
### 3.A. Controale în interiorul aparatului

Desfaceți șuruburile (2) și scoateți balama (3). Țineți ușa în timp ce faceți acest lucru pentru a împiedica să cadă.

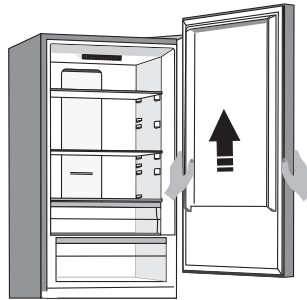


### 3.B. Controale pe ușa aparatului

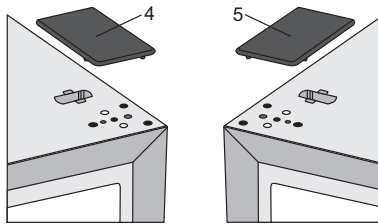
Desfaceți șuruburile (2) și scoateți balama (3). Treceți conectorul (A) prin orificiul din balama. Țineți ușa în timp ce faceți acest lucru pentru a împiedica să cadă.



4. Scoateți ușa superioară de la balamaua mijlocie ridicând-o cu atenție în sus. Așezați ușa pe o suprafață netedă.

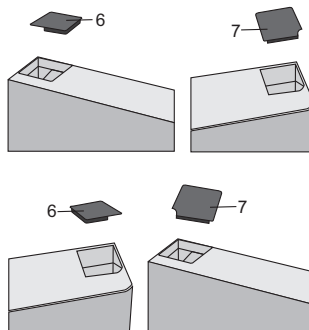


5. Scoateți capacul / capacul (dreapta) (4) din pungă și așezați-l pe locul din care a fost scoasă balama de sus. Îndepărtați și salvați capacul / capacul de pe cealaltă parte (5) la care va fi mutată balama.



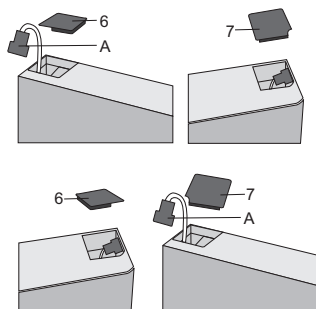
#### 6.A. Controale în interiorul aparatului

Scoateți capacul (6) din partea stângă a ușii superioare. Apoi, scoateți capacul (7) din partea dreaptă a ușii de sus. Puneți capacul (7) în partea stângă a ușii superioare și așezați capacul (6) în partea dreaptă a ușii superioare.

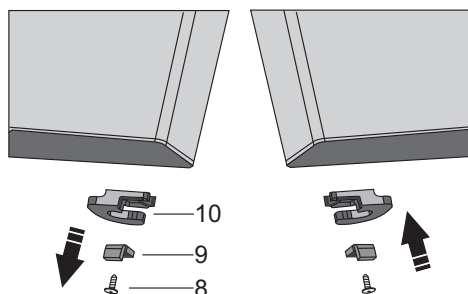


## 6.B. Controale pe ușa aparatului

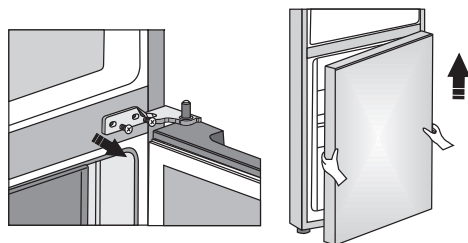
Scoateți capacul (6) din partea stângă a ușii superioare și scoateți conectorul (A). Apoi, scoateți capacul (7) din partea dreaptă a ușii superioare. Puneți capacul (7) în partea stângă a ușii superioare și așezați capacul (6) în partea dreaptă a ușii superioare.



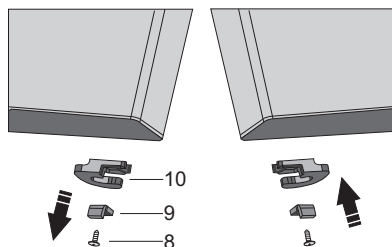
7. Desfaceți șurubul (8) și scoateți dispozitivul de fixare a ușii (10) și oprirea ușii (9). Apoi, utilizați un șurub (8) pentru a instala dispozitivul de fixare a ușii furnizat în sac și oprirea ușii (9). Păstrați dispozitivul de fixare a ușii (10) în cazul în care veți avea nevoie mai târziu.



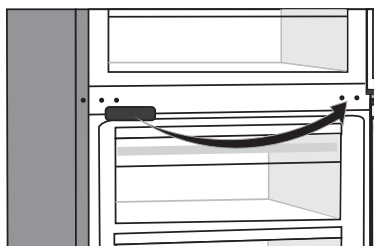
8. Desfaceți șuruburile de la balamaua din mijloc și îndepărtați-le. Apoi, scoateți ușa de jos din balama de jos.



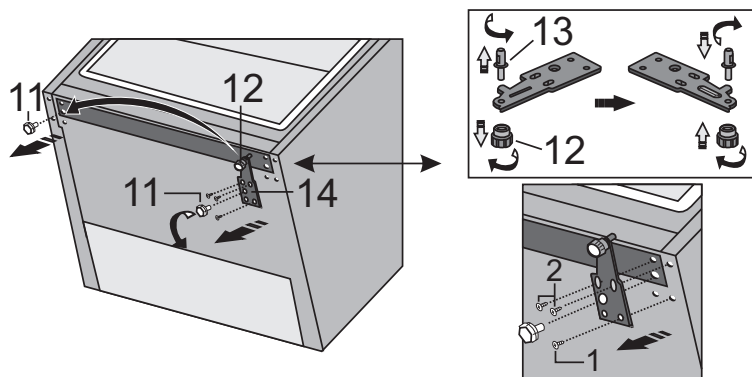
9. Puneți ușa de jos pe o suprafață netedă. Deșurubați șurubul (8) și scoateți dispozitivul de fixare a ușii (10) și oprirea ușii (9). Apoi, utilizați un șurub (8) pentru a atașa dispozitivul de fixare a ușii furnizat în sac și oprirea ușii (9). Păstrați dispozitivul de fixare a ușii (10) în cazul în care veți avea nevoie mai târziu.



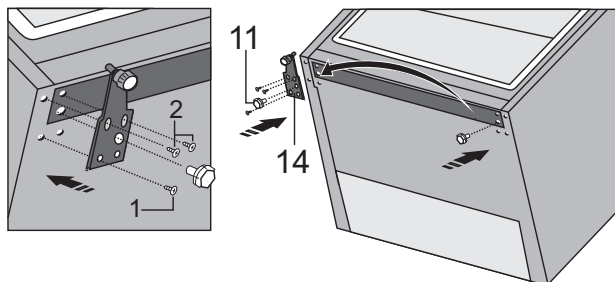
10. Scoateți capacul balamalei din mijloc și înlocuiți-l pe partea opusă.



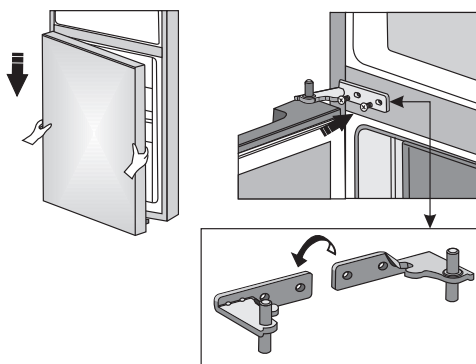
11. Înclinați aparatul către spate și îndepărtați piciorul reglabil (11).  
 12. Deșurubați cele 3 șuruburi de pe balamaua inferioară (14) și îndepărtați-o. Îndepărtați piciorul suplimentar (12) de pe știftul balamalei inferioare (13). deșurubați știftul de pe balamaua inferioară și înșurubați-l pe partea opusă a balamalei și remontați piciorul suplimentar (12).



13. Montați balamaua (14) pe partea opusă folosind șuruburile, șuruburile trebuie montate în ordinea indicate în figura de mai jos. Mai întâi strângeți șurubul 1, apoi șuruburile 2. Apoi înșurubați picioarele reglabile (11).

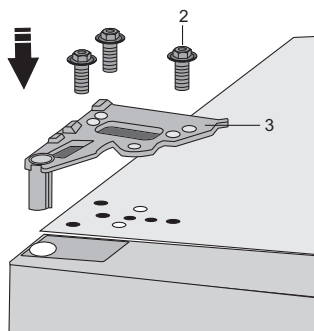
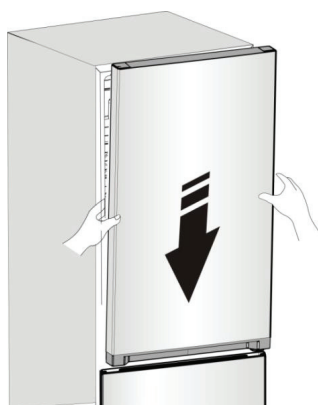


14. Puneți ușa de jos pe balamă de jos și țineți-o la loc. Rotiți balamă mijlocie la 180 °. Așezați șaiba în poziția corectă și reglați poziția balamalei mijlocii, astfel încât să puteți instala și fixa ușa de jos.



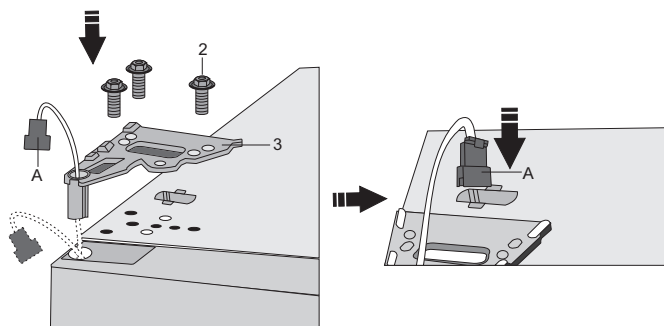
### 15.A. Controale în interiorul aparatului

Așezați ușa superioară în poziția corectă și folosiți șuruburile (2) pentru a fixa balamaua superioară (3). Țineți ușa de sus în loc în timp ce le poziționați.

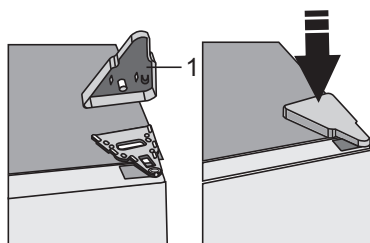


### 15.B. Controale pe ușa aparatului

Poziționați corect ușa superioară, treceți conectorul (A) prin orificiu în balama superioară (3) și folosiți șuruburile (2) pentru a-l fixa. Țineți ușa de sus în loc în timp ce le poziționați. Reconectați conectorul (A).

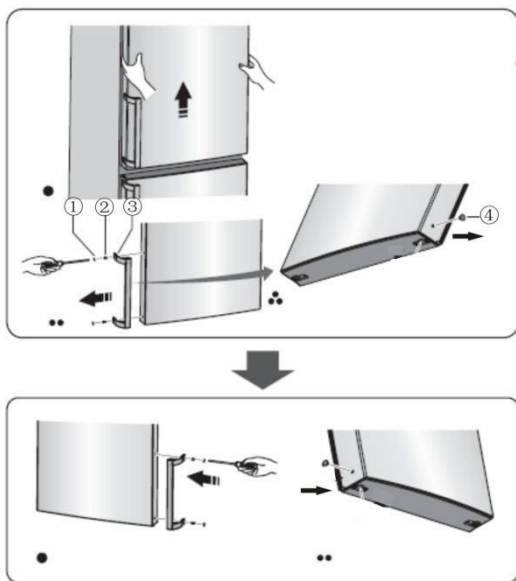


### 16. Înlocuiți capacul superior al balamalei (1).



17. Abrir la puerta superior y volver a colocar el los estantes de la puerta; luego, cierre la puerta.

Notă: Dacă modelul dvs. are mâner, atunci mutați-l în partea opusă urmând instrucțiunile de mai jos. Scoateți ușa superioară și așezați-o pe o suprafață netedă. Scoateți capacele (1) și (4) și desfaceți șuruburile (2) așa cum se arată în figură. Înlocuiți mânerul (3) pe partea opusă, strângeți șuruburile (2) și înlocuiți capacele (1) și (4).



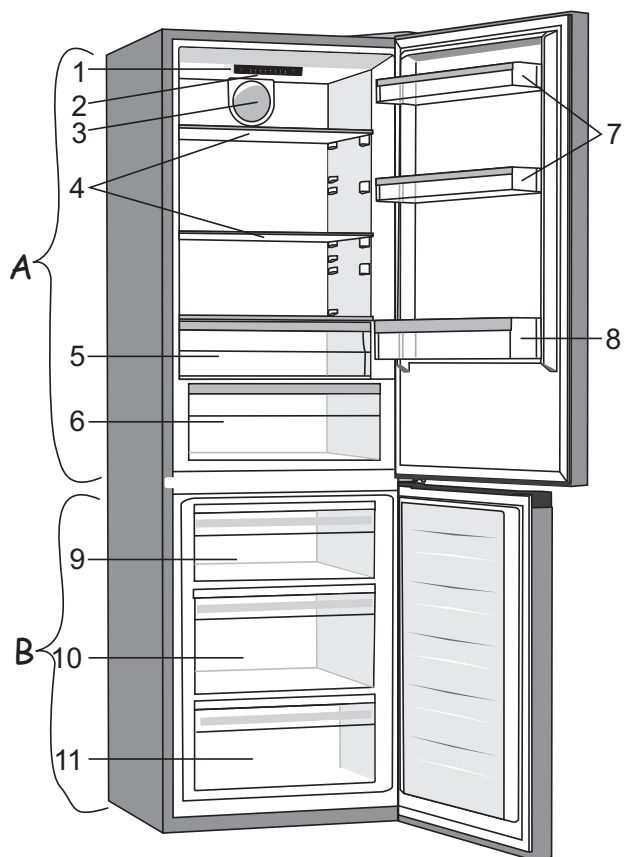


# DESCRIEREA APARATULUI

Aparatura interioară a aparatului se poate modifica în funcție de modelul aparatului.

Acest produs conține o sursă de lumină cu clasa de eficiență energetică (G).

## Aparat convențional



### A Frigider

- 1 Unitatea de comandă
- 2 Iluminare LED
- 3 Ventilator cu ionizator
- 4 Rafturi din sticlă
- 5 Sertarul FreshZone
- 6 Sertar de fructe și legume CrispZone cu control de umiditate \*
- 7 Rafturi cu uși joase
- 8 Raft pentru sticle

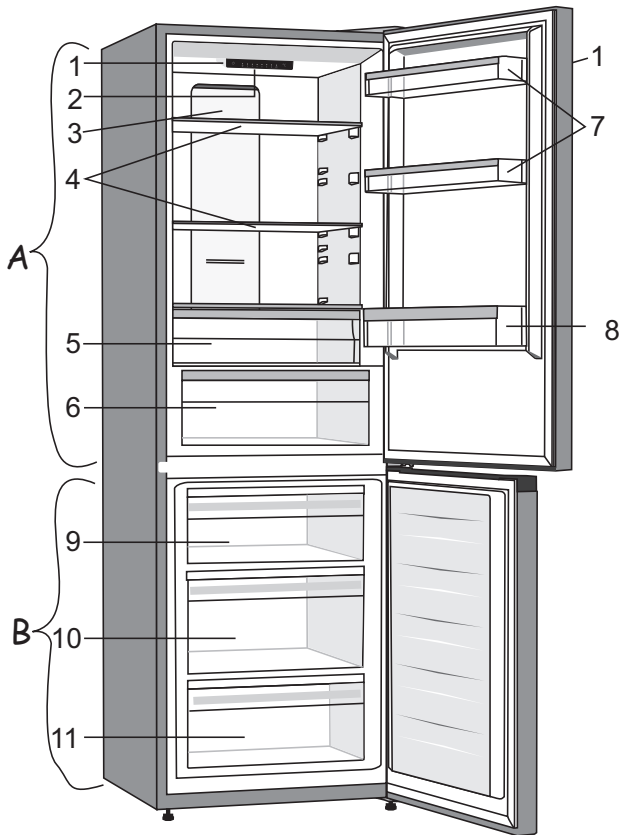
### B Congelator

- 9 Sertarele de sus pentru congelare și depozitare
- 10 Sertarul Deep SpaceBox pentru congelare și depozitare
- 11 Sertarul de depozitare din partea de jos

- Sertarele sunt echipate cu un sistem care le împiedică să fie scoase fără intenție. Pentru a scoate un sertar din aparat, scoateți-l cât de departe, apoi ridicați-l în față și scoateți-l complet.

\* Doar pentru unele modele

## Aparatul NoFrost



### **A Frigider**

- 1 Unitatea de comandă\*\*
- 2 Iluminare LED
- 3 Coloana MultiFlow
- 4 Rafturi din sticlă
- 5 Sertarul FreshZone
- 6 Sertar de fructe și legume CrispZone cu control de umiditate \*
- 7 Rafturi ușa de jos
- 8 Raft pentru sticle

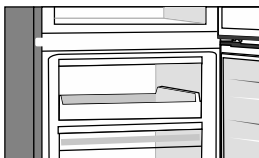
### **B Congelator**

- 9 Sertarele de sus pentru congelare și depozitare\*\*\*
- 10 Sertarul Deep SpaceBox pentru congelare și depozitare
- 11 Sertarul de depozitare din partea de jos

- Sertarele sunt echipate cu un sistem care le împiedică să fie scoase fără intenție. Pentru a scoate un sertar din aparat, scoateți-l cât de departe, apoi ridicați-l în față și scoateți-l complet.

\* Doar pentru unele modele

\*\* La unele modele, unitatea de control este amplasată pe ușă.

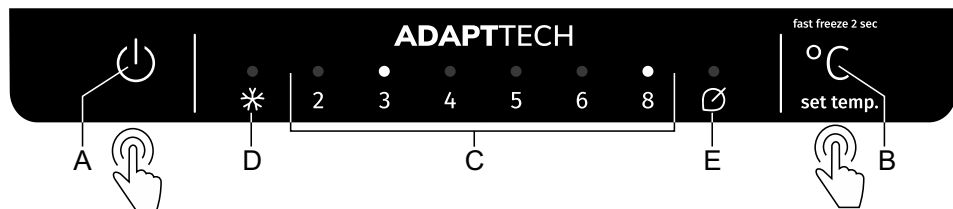


\*\*\* Unele modele au o tavă în locul sertarului de sus.

# FUNȚIONAREA APARATULUI

## UNITATEA DE COMANDĂ 1

(CONTROALE ÎN INTERIORUL APARATULUI)



**A** Butonul de pornire / oprire a aparatului

**B** Tasta setări de temperatură și funcții suplimentare

**C** Setarea afișajului de temperatură pentru compartimentul frigiderului

Se aprinde semnalul de deasupra afișajului de temperatură setat

**D** Indicator de funcționare a congelatorului

Dacă este activată congelarea intensă (boost de înghețare), semnalul de deasupra **D** va fi aprins.

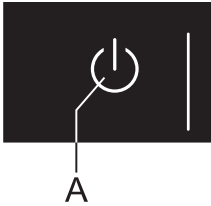
**E** Indicator de funcție eco

Daca funcția **Eco** este activata, semnalul de deasupra **E** va fi aprins.

Pentru a seta temperatura aparatului sau pentru a activa funcția **Eco** apăsați tasta **B**. Indicatorul parcurge setările într-un mod circular, de la dreapta la stânga. La trei secunde de la eliberarea cheii, setarea va fi stocată automat.

**Pentru a activa sau dezactiva congelarea intensivă (impuls de congelare)**, apăsați tasta **B** și țineți-o câteva secunde .

## PORNIREA/OPRIREA APARATULUI



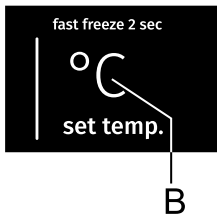
**Pornirea aparatului:** Pentru a porni aparatul, apăsați **tasta A**.

**Oprirea aparatului:** Apăsați **tasta A** din nou și țineți apăsat 2 secunde. Aparatul va fi oprit, dar va rămâne pornit.

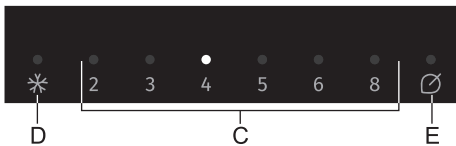
## AJUSTAREA TEMPERATURII ÎN APARAT



- Setarea implicită din fabrică este temperatura recomandată de 4 ° C. La această setare; temperatura din compartimentul congelatorului va fi în jur -18 ° C.
- După ce aparatul este pornit, poate fi nevoie de câteva ore pentru a atinge temperatura setată. Nu introduceți niciun aliment în frigider înainte ca temperatura să scadă la setarea selectată.



- Reglați temperatura după cum doriți folosind **tasta B**.
- Setări temperatura dorită apăsând succesiv **tasta B**.
- Indicatorul parcurge setările într-un mod circular, de la dreapta la stânga.

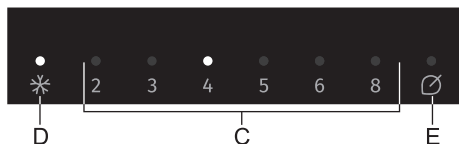


Numererele 2, 3, 4, 5, 6 și 8 indică temperatura în grade Celsius (° C) în compartimentul frigiderului.

- Vă recomandăm să setați temperatura la +4 ° C, deoarece acest lucru va păstra calitatea și prospețimea alimentelor mai mult timp.
- Temperatura din compartimentul frigiderului influențează și temperatura din compartimentul congelatorului. Pentru o temperatură mai scăzută în compartimentul congelator, setați o temperatură mai mică în compartimentul frigiderului.
- Dacă temperatura camerei în care este instalat aparatul este sub 16 ° C, vă recomandăm să setați temperatura sub 4 ° C.

## FUNȚIA DE CONGELARE INTENSIVĂ (IMPULS DE CONGELARE)

- Utilizați această setare după ce porniți aparatul pentru prima dată, înainte de curățare sau 24 de ore înainte de a adăuga o cantitate mare de alimente.



**Pornirea:** pentru a activa congelarea intensivă, apăsați tasta **B** și mențineți până când semnalul de deasupra simbolului **D** se aprinde.

- i** • Când funcția de congelare intensivă este activată, aparatul va funcționa la putere maximă. În acest timp, operarea poate fi temporar ceva mai puternică.
- i** • Când funcția de congelare rapidă este activată, temperatura poate fi mai scăzută atât în compartimentul frigider, cât și în compartimentul congelator.
- Când este activată congelarea intensivă, puteți regla încă temperatura compartimentului frigiderului prin apăsarea scurtă a tastei **B**.

**Oprirea:** Apăsați din nou și mențineți tasta **B**, până când lumina de deasupra tastei **D** se stinge. Dacă funcția de congelare intensivă nu este dezactivată manual, aceasta va fi oprită automat (după aproximativ două zile), iar temperatura va reveni la valoarea setată cel mai recent.

- Dacă există o întrerupere de energie în timp ce funcția de congelare intensivă este activă, funcția va fi repornită atunci când reîncepe sursa de alimentare.

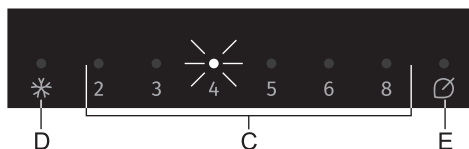
## FUNȚIA ECO



**Pornirea:** Pentru a activa funcția **Eco** apăsați tasta **B** până când semnalul de deasupra simbolului **E** se aprinde. Când această funcție este activată, aparatul funcționează în condiții optime.

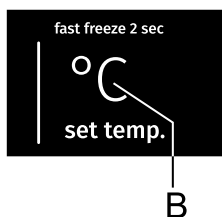
**Oprirea:** Pentru a dezactiva funcția **Eco** apăsați tasta **B** pentru a selecta temperatura dorită.

## ALARMA PENTRU TEMPERATURĂ RIDICATĂ



Dacă temperatura din interiorul aparatului este prea mare, alarma acustică va fi activată (**ton intermitent**) și semnalul peste temperatura setată (**C**) va lumina.

- De fiecare dată când porniți aparatul folosind **tasta A**, o întârziere de 24 de ore în funcționarea alarmei este activată. Dacă aparatul nu atinge o temperatură suficient de scăzută după această perioadă, alarma va fi activată.



### Oprirea alarmei:



- Pentru a recunoaște și a opri alarma acustică, apăsați tasta **B**. Dacă alarma nu este oprită, aceasta va fi activată în fiecare oră timp de aproximativ 15 minute.
- Când apăsați tasta **B** pentru prima dată, alarma va fi recunoscută și oprită. Când apăsați din nou tasta **B**, va funcționa deja ca cheie de ajustare a setărilor.
- Lumina peste temperatura setată **C** va clipi până când aparatul atinge o temperatură suficient de scăzută.

## ALARMA PENTRU USA DESCHISA

### **Aparate convenționale (decongelarea manuală a compartimentului congelatorului):**

Dacă ușa compartimentului frigiderului este deschisă mai mult de 2 minute, se va activa o alarmă acustică (semnal sonor repetitiv). Dacă alarma nu este dezactivată manual, va suna timp de 10 minute.



**Oprirea alarmei:** Pentru a opri alarma, închideți ușa.

-  Dacă opriți alarma apăsând **tasta B**, alarma va fi reactivată în 4 minute dacă ușa este încă deschisă.
-  Dacă lăsați ușa deschisă mai mult de 10 minute, alarma se va opri și lumina de deasupra afișajului 8 va începe să clipească. Funcționarea aparatului trece în modul sigur pentru a asigura o răcire suficientă și pentru a preveni stricarea alimentelor, în ciuda ușii deschise.

### **Aparate NoFrost (decongelare automată a compartimentului congelatorului):**

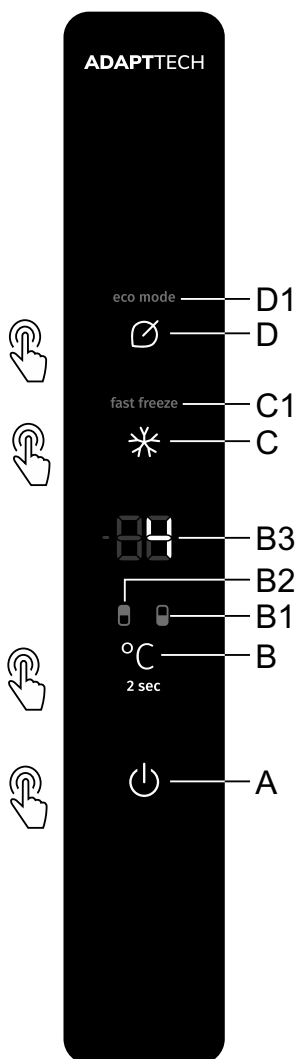
Dacă ușa compartimentului frigiderului sau congelatorului este deschisă mai mult de 2 minute, se va activa o alarmă acustică (semnal sonor repetitiv). Dacă alarma nu este dezactivată manual, va fi sunat timp de 10 minute.

**Oprirea alarmei:** Pentru a opri alarma, închideți ușa.

-  Dacă opriți alarma apăsând **tasta B**, alarma va fi reactivată în 4 minute dacă ușa este încă deschisă.
-  Dacă lăsați ușa deschisă mai mult de 10 minute, alarma se va opri și lumina de deasupra afișajului 8 va începe să clipească. Funcționarea aparatului trece în modul sigur pentru a asigura o răcire suficientă și pentru a preveni stricarea alimentelor, în ciuda ușii deschise.

# UNITATEA DE COMANDĂ 2

(CONTROALE PE UȘA APARATULUI)



- A** Butonul de pornire / oprire a aparatului
- B** Cheia de reglare a temperaturii și cheia comutatorului compartimentului frigiderului / congelatorului
- B1** Afisaj compartiment congelator
- B2** Afisaj compartiment frigider
- B3** Setări afișarea temperaturii
- C** Tasta on / off de congelare intensivă (impuls de congelare)
- C1** Congelare intensivă (impuls de congelare)
- D** Tasta de pornire / oprire a funcției EcoSmart
- D1** Indicator de funcție eco

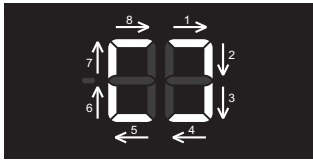


## PORNIREA/OPRIREA APARATULUI



Când conectați aparatul la rețeaua electrică pentru prima dată, aparatul va fi în regim de așteptare (oprit, dar alimentat).

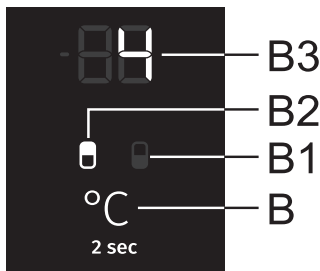
**Oprirea aparatului:** Pentru a porni aparatul, apăsați **tasta A**. se va auzi un semnal sonor și temperatura va fi afișată pe afișaj **B3**.



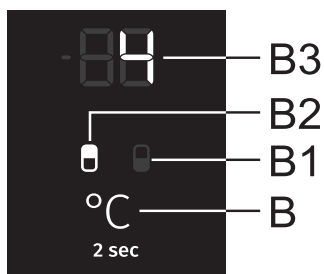
**Oprirea aparatului:** Pentru a opri aparatul, apăsați **tasta A** și mențineți-l timp (2 secunde). Un sunet va fi auzit din nou și segmentele exterioare ale cifrelor afișajului **B3** se vor aprinde în sensul acelor de ceasornic. Aparatul este în regim de așteptare (este încă pornit).

## AJUSTAREA TEMPERATURII ÎN APARAT

- i** • Temperatura aparatului este presetată din fabrică la setarea recomandată. 4 ° C pentru compartimentul frigiderului și -18 ° C pentru compartimentul congelator.
- După ce aparatul este pornit, poate fi nevoie de câteva ore pentru a atinge temperatura setată. Nu introduceți niciun aliment în frigider înainte ca temperatura să scadă la setarea selectată.

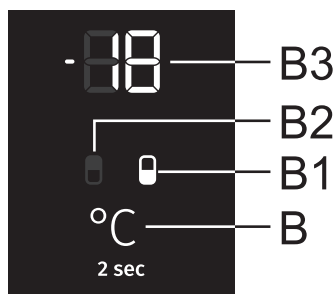


La acest model, puteți comuta între setarea temperaturii frigiderului și temperatura a compartimentului congelatorului. Pentru a face acest lucru, apăsați **tasta B** și mențineți timp de două secunde până când se aprinde simbolul compartimentului dorit: **B1** pentru compartimentul congelatorului și **B2** pentru compartimentul frigiderului.



Temperatura în compartiment frigiderului poate fi setată atunci când simbolul **B2** este luminat. Setează temperatura apăsând scurt petasta **B**.

- De fiecare dată când apăsați tasta, temperatura va crește cu 1 °C. Setarea pe care o alegeți va fi stocată ca cea mai recentă temperatură setată pentru compartimentul frigiderului.
- Temperatura compartimentului frigiderului poate fi setată în intervalul de la +1 °C la +9 °C.
- Setarea temperaturii recomandate este de 4 °C.



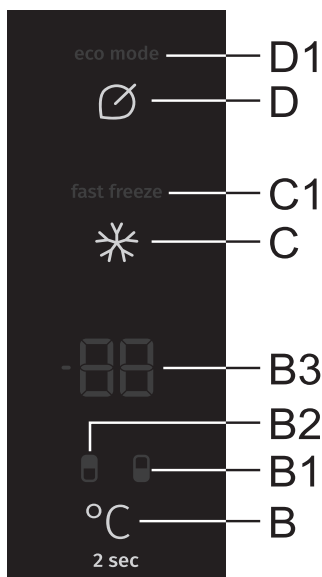
Temperatura în compartimentul congelatorului poate fi setată atunci când simbolul **B1** este luminat. Setează temperatura apăsând scurt petasta **B**.

- De fiecare dată când apăsați tasta **B**, temperatura va fi crescută cu 1 °C. Setarea pe care o alegeți va fi stocată ca cea mai recentă temperatură setată pentru compartimentul congelatorului.
- Temperatura compartimentului congelatorului poate fi setată în intervalul de la -16 °C la -24 °C.
- Setarea temperaturii recomandate este de -18 °C.

**i** După 30 de secunde de la apăsarea celei mai recente taste, afișarea compartimentului congelatorului revine automat la afișarea compartimentului frigiderului. **B2** se va aprinde și temperatura setată pentru compartimentul frigiderului este afișată pe unitate de afișare **B3**.

## UNITATEA DE COMANDĂ MODUL STANDBY

**i** După 30 de secunde după apăsarea celei mai recente taste, unitatea de control trece în modul standby. Toate indicatoarele de pe unitatea de control vor fi oprite. Există excepții atunci când unii indicatori rămân aprinși deși unitatea de control este în regim de așteptare. Astfel de excepții includ următoarele:



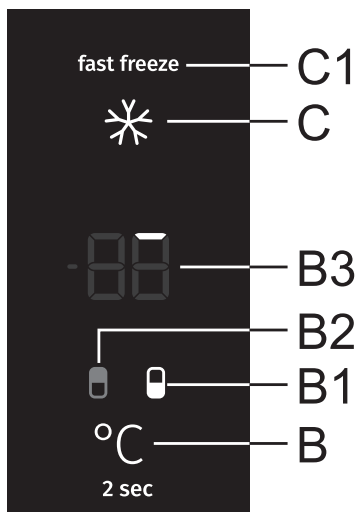
- Dacă este activată congelarea intensă (boost de înghețare), atunci indicatorul **C1** va rămâne aprins. Toți ceilalți indicatori sunt opriți.
- Dacă funcția **ECO** este activată, indicatorul **D1** va fi afișat în continuare în modul standby. Toți ceilalți indicatori sunt opriți.
- Dacă funcția **de decongelare a compartimentul de congelare manual** este activată, atunci **CL** va fi afișat în continuare pe **B3** chiar și atunci când unitatea de control este în modul standby. Toți ceilalți indicatori sunt opriți.

### Pentru a reveni din modul standby:

apăsăți scurt tasta **B** sau deschideți ușa compartimentului frigiderului. Dacă funcția **Eco** sau funcția decongelare intensă (boost de înghețare) sunt activate, atunci tastele **C** sau **D** pot fi, de asemenea, utilizate pentru a reveni din modul standby al unității de control, în funcție de funcția activată.

## ÎNGHEȚAREA INTENSIVĂ (COMPARTIMENTUL CONGELATORULUI)

- Utilizați această setare după ce porniți aparatul pentru prima dată, înainte de curățare sau înainte de a introduce o cantitate mare de alimente.



Pentru a activa funcția de congelare intensivă, apăsați tasta **C**. Veți auzi un bip, indicatorii **B1** și **C1** se vor aprinde.

După 30 de secunde, afișajul va comuta automat pe afișajul compartimentului frigiderului - simbolul **B2** se va aprinde iar temperatura setată pentru compartimentul frigiderului va fi afișată pe display **B3**.

**Congelare extremă (sertarul superior al congelatorului):** Această caracteristică funcționează numai în sertarul superior al congelatorului. Acesta se bazează pe furnizarea/suflarea intensivă de aer rece. Congelarea mai rapidă va păstra mai multe vitamine, minerale și substanțe nutritive în alimente pentru o perioadă mai lungă de timp.

Dacă folosiți **tasta B** în timpul funcționării pentru a selecta compartimentul congelatorului (**B1** se va aprinde), apoi veți vedea segmentele exterioare ale celor două cifre pe unitatea de afișare care se luminează treptat în mod circular. La început, doar primul segment (vezi figura de mai sus) va fi aprins; apoi, segmentul succesiv se va lumina în sensul acelor de ceasornic.



Spre sfârșitul funcționării acestei funcții, toate segmentele exterioare de pe display **B3** se vor aprinde.

Când este afișată temperatura compartimentului frigiderului - și simbolul **B2** este aprins-apăsați scurt tasta **B** pentru a comuta pe afișajul compartimentului congelatorului. Simbolul **B1** se va aprinde și starea funcției, sau câte dintre segmentele exterioare sunt deja luminate, va fi afișat pe display **B3**. După 30 de secunde, afișajul va reveni automat la afișarea temperaturii compartimentului frigiderului și tasta **B2** se va aprinde.

- Temperatura compartimentului frigiderului poate fi setată sau reglată în timp ce este activată funcția de congelare intensivă. Puteți face acest lucru atunci când simbolul **B2** este aprins. Setați temperatura apăsând tasta **B**. Funcția de înghețare intensă rămâne totuși activă.



**Oprirea:** Dacă compartimentul frigiderului este activ (**B2** este aprins), atunci apăsați tasta **B** pentru a comuta în compartimentul congelatorului (**B1** va fi aprins), atunci apăsați tasta **C** pentru a dezactiva funcția.

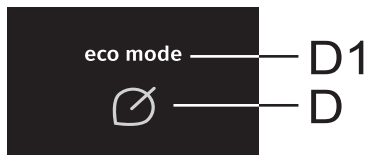
Dacă compartimentul congelatorului este activat (simbol **B1** este aprins), atunci apăsați tasta **C** pentru a dezactiva funcția.

- După dezactivarea funcției de congelare intensivă, setarea temperaturii congelatorului revine la cea mai recentă setare selectată înainte de activarea funcției de congelare intensivă.
- În cazul unei întreruperi sau a unei întreruperi a alimentării, funcția va fi reactivată.

**i** • Când funcția de congelare intensivă este activată, aparatul va funcționa cu putere maximă. În acest timp, operarea poate fi temporar ceva mai puternică.

**i** • Când funcția de congelare rapidă este activată, temperatura poate fi mai scăzută atât în compartimentul frigider, cât și în compartimentul congelator.

## FUNȚIA ECO



**Pornirea:** Pentru a activa funcția **ECO**, apăsați ușor **tasta D**. Simbolul **D1** se va aprinde.

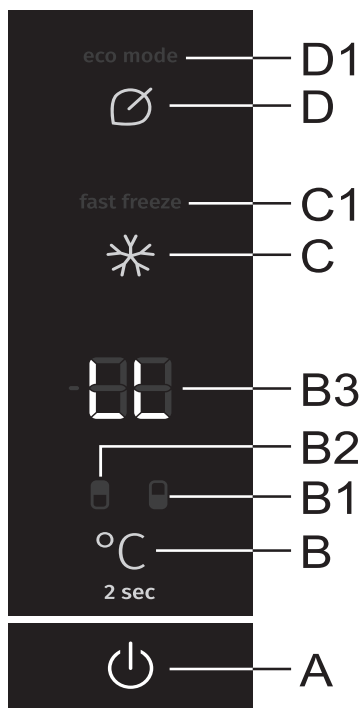
Când această funcție este activată, aparatul funcționează în condiții optime.

Dacă funcția de congelare intensivă sau funcția de decongelare a compartimentului congelatorului manual sunt activate, atunci funcția **Eco** nu poate fi activată.

**Oprirea:** Pentru a opri funcția **Eco** din nou apăsați scurt **tasta D**. Temperatura va reveni la cea mai recentă setare.

Funcția **Eco** va fi, de asemenea, dezactivată atunci când utilizați **tasta B** pentru a schimba setarea temperaturii compartimentului frigiderului sau când utilizați **tasta C** pentru activarea funcției de congelare intensivă.

## BLOCARE PENTRU COPIL



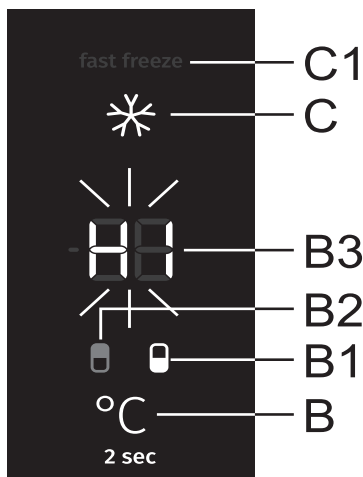
**Pornirea:** Pentru a activa blocarea pentru copil, apăsați butoanele **A** și **D** și țineți timp de două secunde. **LL** va apărea scurt pe display **B3**.

Funcția va bloca toate tastele, cu excepția butoanelor **A** și **D**.

**Oprirea:** Pentru a dezactiva funcția, apăsați și mențineți apăsat butoanele **A** și **D**.

În cazul unei întreruperi sau a unei întreruperi a alimentării, funcția va fi reactivată / reluată.

## ALARMA PENTRU TEMPERATURĂ RIDICATĂ



Dacă temperatura din interiorul aparatului este prea mare, alarma acustică va fi activată (**ton intermitent**).

HI va lumina pe displayul **B3**, și simbolul pentru partea aparatului unde temperatura este prea mare (**B1** sau **B2**) se va aprinde.

- De fiecare dată când porniți aparatul folosind tasta **A**, o întârziere de 24 de ore în funcționarea alarmei este activată. Dacă aparatul nu atinge o temperatură suficient de scăzută după această perioadă, alarma va fi activată.

### Oprirea alarmei:

- Recunoașteți și opriți alarma acustică apăsând orice tastă. Temperatura curentă în compartimentul în care temperatura este prea mare va începe să clipească pe displayul **B3**. Dacă nu recunoașteți și nu opriți alarma acustică, atunci va fi activată în fiecare oră pentru aproximativ 15 minute.
- Data viitoare când apăsați **tasta B**, temperatura setată pentru compartimentul în care temperatura este în prezent prea mare va începe să clipească, iar simbolul pentru compartimentul unde temperatura este prea mare va fi aprins (**B1** sau **B2**). Afișarea temperaturii va clipi până când temperatura scade sub valoarea alarmei.
- Când temperatura scade sub valoarea alarmei, atunci afișarea temperaturii nu va mai curge și va fi aprinsă continuu. Va fi afișată temperatura compartimentului frigiderului și simbolul **B2** va lumina.

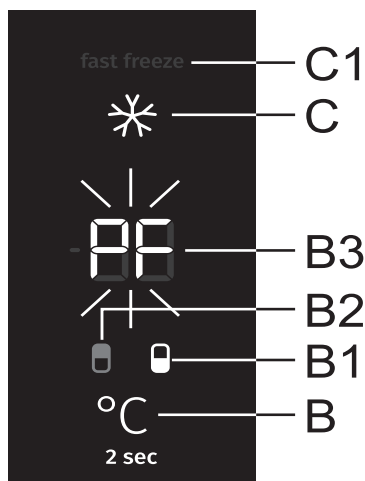
## ALARMA PENTRU USA DESCHISA

Dacă ușa compartimentului frigiderului sau congelatorului este deschisă prea mult timp, se va activa alarma acustică (semnal sonor repetitiv). Dacă alarma nu este dezactivată manual, va fi sunat timp de 10 minute. Aparatul va continua să funcționeze ca și cum ușa a fost închisă.

**Oprirea alarmei:** Pentru a opri alarma, închideți ușa.

- i** Dacă opriți alarma apăsând orice tastă, alarma va fi reactivată în 4 minute dacă ușa este încă deschisă.
- i** Dacă lăsați ușa deschisă mai mult de 10 minute, atunci alarma se va opri și lumina de deasupra afișajului 8 va începe să clipească. Funcționarea aparatului trece în modul sigur pentru a asigura o răcire suficientă și pentru a preveni stricarea alimentelor în ciuda ușii deschise.

## ALARMA DE AVARIE LA SURSA DE ALIMENTARE



Dacă temperatura din aparat a atins nivelul de alarmă în timpul întreruperii puterii, apoi alarma pentru temperatura ridicată va fi activată la refacerea sursei de alimentare. Alarma acustică va suna și **PF** va lumina pe displayul **B3**.

Pentru a recunoaște și a opri semnalul de alarmă acustică, apăsați orice tastă. Cea mai mare temperatură măsurată a compartimentului congelatorului va fi afișată pe displayul **B3**, și simbolul **B1** va lumina.

Data viitoare când apăsați tasta **B** va fi afișată cea mai mare temperatură măsurată a compartimentului frigiderului și simbolul **B2** va lumina.

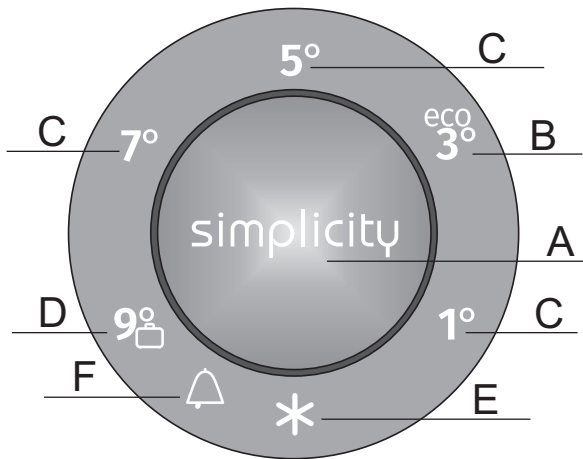
Când apăsați din nou tasta **B**, alarma de avarie a alimentării cu energie electrică va fi în cele din urmă dezactivată, iar temperatura setată pentru compartimentul selectat va apărea pe displayul **B3**.

Dacă alarma la temperatură ridicată este activată în același timp, aceasta va funcționa așa cum este descris în capitolul Alarmă la temperatură ridicată, după ce ai dezactivat alarma de avarie a sursei de alimentare.



# UNITATEA DE COMANDĂ 3

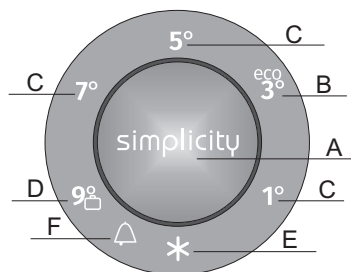
(CONTROALE PE UȘA APARATULUI)



- A Temperatură și tastă extra funcție
- B Setare temperatură compartiment frigider și indicator funcție »eco«
- C Indicator setare temperatură compartiment frigider
- D Setare temperatură compartiment frigider și indicator funcție »longer absence« (vacanță)
- E Indicator funcție congelare intensivă (boost congelator)
- F Indicator alarmă temperatură ridicată

Pentru a seta temperatura aparatului sau a activa funcțiile suplimentare, apăsați tasta A succesiv. La prima apăsare a tastei, valoarea sau funcția setată curent va începe să licăre/lumineze intermitent. Cu fiecare apăsare succesivă a tastei, indicatorul trece la următoarea setare. Indicatorul parcurge setările într-o manieră circulară, de la dreapta la stânga. În timpul reglării setărilor, afișajul va licări. La trei secunde după eliberarea tastei, setarea va fi memorată automat și simbolul relevant se va aprinde.

## PORNIREA/OPRIREA APARATULUI (ON/OFF)



Atunci când conectați pentru prima oară aparatul, acesta va fi în modul standby (conectat, dar oprit).

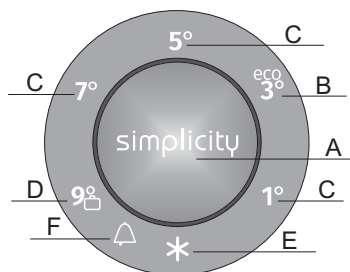
Pentru **a porni** aparatul, țineți apăsat tasta **A** timp de 3 secunde.

Pentru **a opri** aparatul, țineți din nou apăsată tasta **A** timp de 3 secunde. Aparatul este în modul standby (încă este conectat).

- Ajustați temperatura dorită printr-o scurtă apăsare pe tasta **A**.
- Apăsați pe tasta **A** de câte ori este nevoie pentru a seta temperatura dorită.

## REGLAREA TEMPERATURII DIN APARAT

- i** • După ce aparatul este pornit, este posibil să dureze câteva ore până la atingerea temperaturii setate. Nu introduceți niciun fel de alimente în frigider înainte ca temperatura să scadă la setarea selectată.

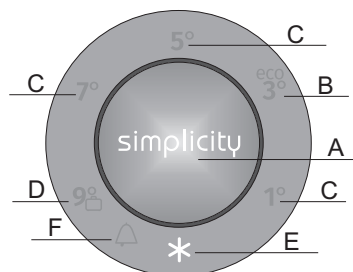


- Reglați temperatura dorită utilizând tasta **A**.
- Apăsăți tasta **A** (de mai multe ori) până când se aprinde indicatorul de temperatură dorită.
- Când tasta **A** este apăsată pentru prima dată, valoarea sau funcția setată curent va începe să se aprindă. La fiecare apăsare succesivă a tastei **A**, indicatorul de setări se va deplasa la următoarea setare (de la dreapta la stânga, în mod circular).
- După trei secunde, setarea nu va mai licări/lumina intermitent. Setarea dvs. va fi memorată și indicatorul corespunzător va fi aprins continuu.

Numerele 1, 3, 5, 7 și 9 indică gradele Celsius (°C) în compartimentul frigider al aparatului.

- Temperatura recomandată este de +3 °C. La această temperatură, calitatea și prospețimea alimentelor sunt conservate mai mult.
- Temperatura din compartimentul frigider afectează și temperatura din compartimentul congelator. Pentru o temperatură mai scăzută în compartimentul congelator, setați o temperatură mai mică în compartimentul frigider.
- Dacă temperatura camerei în care este instalat aparatul este mai mică 16 °C, vă recomandăm să setați o temperatură mai mică de 3 °C.

## FUNȚIA DE ACCELERARE A CONGELĂRII



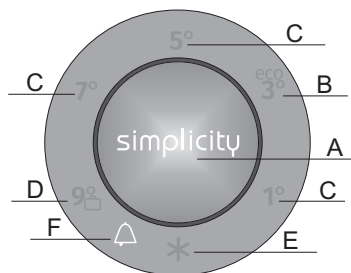
Pentru a activa funcția de congelare rapidă (congelator rapid), apăsați tasta **A** de mai multe ori până când simbolul **E** se aprinde.

- Când funcția de congelare rapidă este activată, temperatura poate fi mai scăzută atât în compartimentul frigider, cât și în compartimentul congelator.



- Când funcția de congelare rapidă este activată, aparatul va funcționa la capacitate maximă. În acest timp, funcționarea poate fi oarecum mai zgomotoasă.
- Utilizați această setare după ce ați pornit aparatul pentru prima dată, înainte de curățare sau cu 24 de ore înainte de a adăuga o cantitate mare de alimente.
- Dacă este selectată orice altă funcție în timp ce funcția de congelare rapidă este activă, funcția de congelare rapidă va fi dezactivată imediat.
- Pentru a opri funcția de congelare rapidă, apăsați tasta **A** pentru a selecta temperatura dorită. Dacă funcția de congelare rapidă nu este dezactivată manual, va fi oprită automat (după aproximativ două zile), iar temperatura va reveni la valoarea setată cel mai recent.
- Dacă există o întrerupere a alimentării cu energie electrică în timp ce funcția de congelare rapidă este activă, funcția va fi reluată la reluarea alimentării cu energie electrică.

## ALARMA PENTRU TEMPERATURĂ RIDICATĂ



Dacă temperatura din interiorul aparatului este prea ridicată, se va activa alarma acustică **(un sunet intermitent)** și simbolul **F** va licări.

- De fiecare dată când aparatul este pornit cu tasta **A**, există o perioadă de 24 de ore de întârziere a funcționării alarmei pentru temperatură ridicată. Dacă aparatul nu atinge o temperatură suficient de scăzută în această perioadă, alarma va fi activată.
- Pentru a confirma și a dezactiva alarma acustică, apăsați tasta **A**. Dacă alarma nu este dezactivată manual, aceasta va suna în primele cinci minute ale fiecărei ore.
- Când apăsați tasta **A** pentru prima dată, alarma va fi confirmată și dezactivată. Când apăsați din nou tasta **A**, va funcționa deja ca o tastă de reglare a setărilor.
- Simbolul **F** va licări până când aparatul atinge o temperatură adecvată.

## ALARMA PENTRU UȘA DESCHISĂ

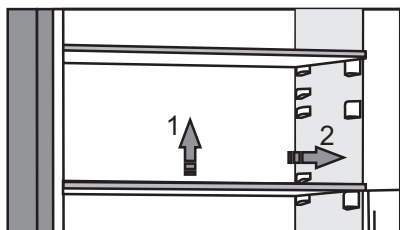
Dacă ușa compartimentului frigiderului sau congelatorului este deschisă timp de mai mult de două minute, va fi activat un semnal acustic (bip continuu). Pentru confirmare și pentru a opri alarma acustică apăsați tasta **A** sau închideți ușa.

# ECHIPAMENTELE DE LA INTERIORUL APARATULUI

(\* ECHIPAMENTELE DIFERĂ ÎN FUNCȚIE DE MODEL)



## RAFT

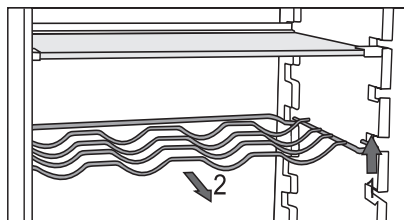


- Puteți așeza rafturile goale după bunul plac pe ghidurile din interiorul frigiderului, fără a fi nevoie să le scoateți din frigider. Pentru a muta raftul sau a-l scoate din frigider, ridicați-l ușor în spate, trageți-l spre dvs., apoi fie mutați-l, fie scoateți-l din aparat.

Depozitați alimentele perisabile rapid în partea din spate a raftului unde temperatura este cea mai scăzută.



## SUPORT METALIC PENTRU STICLE\*



- Unele modele au, de asemenea, un suport pentru sticle cu sârmă. Este protejat pentru a nu fi scos din neatenție. Nu poate fi scos decât atunci când este gol. Pentru a-l scoate, ridicați-l ușor în spate și trageți-l spre dvs. Așezați suportul pentru sticle astfel încât lungimea sticlelor să nu împiedice închiderea corectă a ușii.

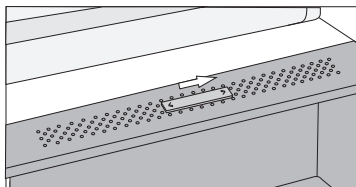
Suportul poate prelua o sarcină maximă de nouă sticle de 0,75 litri sau 13 kilograme de greutate totală - vezi eticheta din partea dreaptă din interiorul aparatului.

- Cutiile pot fi, de asemenea, așezate pe suportul sticlelor (lung sau transversal).

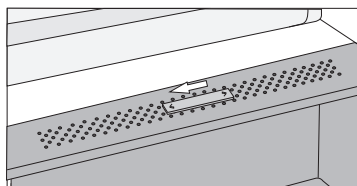
## LADĂ DE FRUCTE ȘI LEGUME CU CONTROL AL UMIDITĂȚII\*



- Lada din partea inferioară a frigiderului este destinată depozitării fructelor și legumelor. Oferă umiditate și împiedică uscarea alimentelor. Lada are integrat selector de umiditate care permite reglarea nivelului de umiditate.

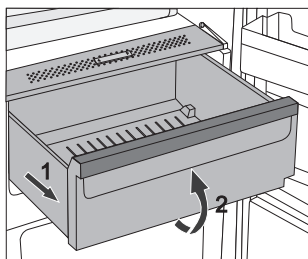


**Poziția glisorului spre dreapta:**  
ventilatoare închise, umiditate mai ridicată în ladă.



**Poziția glisorului spre stânga:**  
ventilatoare deschise, umiditate mai scăzută în ladă

Dacă observați picături de apă care se acumulează sub raftul de sticlă, deschideți orificiile de ventilare și ștergeți raftul (a se vedea capitolul DEPANARE).



- Scoaterea lăzii:
  - Scoateți lada cât mai în afară. Apoi, ridicați partea frontală și trageți-o complet.

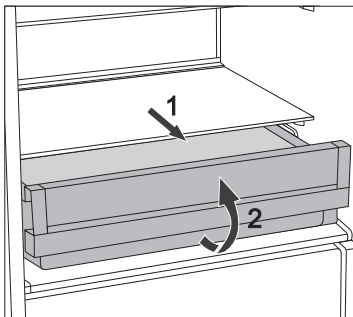
## SERTARUL FRESHZONE\*



(Doar la anumite modele)

În compartimentul **FreshZone**, mâncarea rămâne proaspătă mai mult decât într-un frigider convențional, păstrând mai multă aromă și nutrienți. Degradarea și pierderea de masă sunt încetinite; prin urmare, fructele și legumele rămân proaspete și naturale mai mult timp. Pentru o performanță optimă, sertarul trebuie închis complet.

- Când cumpărați alimente, asigurați-vă că sunt proaspete, deoarece acest lucru va determina calitatea alimentelor, precum și cât timp se vor păstra în frigider.
- Depozitați alimentele în recipiente închise sau în ambalaje adecvate pentru a evita emiterea sau primirea de mirosuri.
- Scoateți alimentele din sertar cu 30 până la 60 de minute înainte de utilizare, pentru a permite aromei și gustului să se dezvolte la temperatura camerei.
- Alimentele sensibile la temperaturi scăzute și care nu sunt adecvate pentru depozitarea în sertarul **FreshZone** includ următoarele: ananas, avocado, banane, măslina, cartofi, vinete, castraveți, fasole, ardei (capsicum), pepeni, pepeni verzi, dovleci, bostani, dovlecei etc.



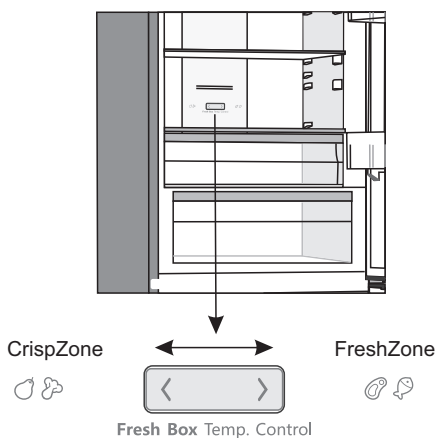
- Pentru a scoate sertarul:
  - Scoateți sertarul până când acesta este blocat.
  - Apoi, ridicați-l în față și trageți-l până la capăt.



# TRANSFORMÂND SERTARUL FRESHZONE ÎNTR-UN SERTAR PENTRU FRUCTE ȘI LEGUME \*

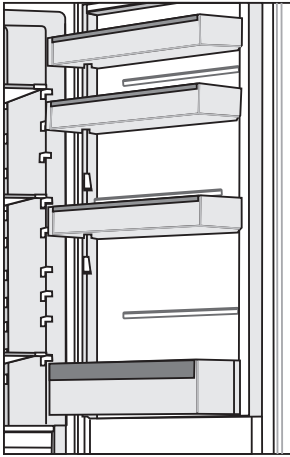
(doar cu unele modele NoFrost)

- Dacă aveți nevoie de spațiu suplimentar pentru fructe și legume, puteți transforma sertarul dvs. FreshZone într-un sertar pentru fructe și legume (CrispZone).
- Pentru a face acest lucru, utilizați glisorul după cum urmează:
  - Pentru a folosi sertarul ca **FreshZone**: împingeți glisorul spre dreapta.
  - Pentru a folosi sertarul ca **sertar pentru fructe și legume (CrispZone)**: mutați glisorul spre stânga.





## RAFTURI PENTRU UȘA



Partea interioară a ușii frigiderului este prevăzută cu rafturi destinate depozitării brânzei, untului, ouălor, iaurtului și a altor pachete mai mici, tuburi, conserve etc.

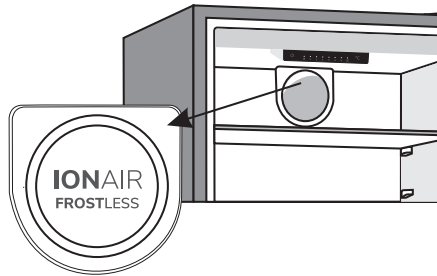
Puteți așeza rafturile după cum doriți, ridicându-le ușor de canelurile care le țin în loc și mutându-le în locul dorit, asigurându-vă să le încadrați în canelurile de acolo.

Raftul de jos este destinat depozitării sticlelor.

Sarcina maximă pentru fiecare ușă este de 5 kg.

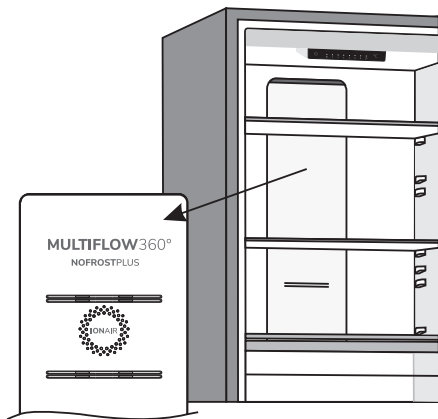
## VENTILATOR CU IONIZATOR DE AER (IonAir) (Aparate convenționale)\*

- Sistemul avansat de ventilatoare cu răcire dinamică distribuie uniform aerul ionizat și egalizează temperatura pe întregul frigider. Aerul îmbogățit cu extra ioni negativi imită microclimatul natural care menține alimentele proaspete mai mult timp. Acest sistem permite, de asemenea, plasarea oricărui tip de mâncare pe orice raft din frigider, deoarece nu există diferențe de temperatură între ele.
- Este activat automat atunci când este nevoie de o gătire mai intensă.



## MultiFlow cu ionizator de aer (aparate NoFrost) \*

- Sistemul avansat de ventilatoare MultiFlow distribuie uniform aerul ionizat și egalizează temperatura pe întregul frigider. Aerul îmbogățit cu extra ioni negativi imită microclimatul natural care menține alimentele proaspete mai mult timp. Acest sistem permite, de asemenea, plasarea oricărui tip de mâncare pe orice raft din frigider, deoarece nu există diferențe de temperatură între ele.



## AdaptTech

Tehnologia inovatoare a senzorilor permite reglarea funcționării aparatului la obiceiurile sau comportamentul utilizatorului. Sistemul inteligent adaptabil monitorizează, analizează și înregistrează zilnic și săptămânal utilizarea aparatului și adaptează funcționarea aparatului la tiparele percepute. Dacă aparatul poate anticipa o creștere a frecvenței deschiderii ușii, aparatul va scădea automat temperatura pentru a preveni creșterea temperaturii alimentelor, din cauza deschiderii mai dese a ușii. Aparatul va anticipa, de asemenea, adăugarea unei cantități mai mari de alimente în frigider sau congelator și se va adapta prin răcire sau congelare mai intensă.

# REPARTIZAREA RECOMANDATĂ A ALIMENTELOR ÎN APARAT

## Compartimentele frigiderului:

- **secțiunea superioară:** conservele, pâinea, vinul, produsele de patiserie, etc.
- **secțiunea din mijloc:** produsele lactate, semipreparatele, deserturile, sucurile, berea, mâncarea gătită, etc.
- **lada FreshZone:** - carne, produse din carne, delicatese, etc.
- **lada de fructe și legume:** fructe și legume proaspete, salate, rădăcinoase, cartofi, ceapă, usturoi, roșii, varză murată, napi, etc.



## Compartimentele poziționate pe ușa frigiderului:

- **Lăzile superioare/de mijloc:** ouă, unt, brânză etc.
- **Lăzile inferioare de pe ușa:** băuturi, conserve, sticle

**i** **Nu depozitați fructe** (banane, ananas, papaya, citrice) și legume (dovlecei, vinete, castraveți, ardei grași, roșii și cartofi) sensibile la temperaturi scăzute în frigider.

## Compartimentele congelatorului:

- congelarea, depozitarea alimentelor congelate (a se vedea capitolul Congelarea și depozitarea alimentelor congelate).

**i** **Nu depozitați următoarele în congelator:** salată verde, ouă, mere, pere, struguri, piersici, iaurt, lapte acru, smântână fermentată și maioneză.

# DEPOZITAREA ALIMENTELOR ÎN FRIGIDER

---

## AVERTISMENTE IMPORTANTE PRIVIND DEPOZITARE ALIMENTELOR



Utilizarea corectă a aparatului, ambalarea corespunzătoare, menținerea temperaturii corecte și respectarea standardelor de igienă alimentară au un impact decisiv asupra calității depozitării produselor alimentare.

Respectați termenele de valabilitate indicate pe ambalajul produsului.

Alimentele păstrate în frigider trebuie așezate în recipiente închise sau împachetate într-un mod corespunzător, pentru a preveni emiterea și/sau pătrunderea umezelii și a mirosurilor.

Nu depozitați substanțe inflamabile, volatile și explozive în frigider.

Sticlele cu procentaj ridicat de alcool trebuie păstrate în sticle sigilate corespunzător în poziție verticală.

Unele soluții organice, uleiurile esențiale din coaja de lămâie și portocală, acidul din unt etc. pot deteriora suprafețele din plastic în cazul unui contact prelungit, provocând daune și îmbătrânirea prematură a acestor materiale.

Mirosul neplăcut din interiorul frigiderului este un semn că ceva nu este în regulă cu mâncarea sau că frigiderul necesită curățare (a se vedea Curățarea Aparatului).

Asigurați-vă că ați scos produsele perisabile din frigider dacă veți lipsi de acasă pentru o perioadă mai lungă de timp.

## EVITAREA CONTAMINĂRII ALIMENTELOR

Pentru a evita contaminarea alimentelor, respectați următoarele instrucțiuni:

- Deschiderea ușii pe perioade lungi de timp poate cauza o creștere semnificativă a temperaturii în compartimentele aparatului.
- Curățați în mod regulat suprafețele care vin în contact cu alimentele și sistemele de evacuare accesibile.
- Depozitați carnea crudă și peștele în recipiente adecvate în frigider, astfel încât să nu vină în contact sau să se scurgă pe alte alimente.
- Dacă frigiderul este lăsat gol pentru perioade mari de timp, opriți-l, decongelați-l, curățați-l, uscați-l și lăsați ușa deschisă pentru a preveni formarea mucegaiului în aparat.

## DEPOZITAREA ALIMENTELOR

TIPURI DE ALIMENTE	Temperatura optimă de depozitare (°C)	Nivelul optim de umiditate pentru depozitare (%)	Timp aproximativ de depozitare
Porc	-1 - 4	95	3 zile
Vită	0 - 4	95	Până la 3 săptămâni
Miel	0 - 4	95	14 zile
Pui	0 - 4	95	3 zile
Pește	0 - 4	95	Între 3 și 10 zile
Moluște	0 - 4	95	2 zile
Vită maturată umed	1,5	95	16 săptămâni
Produse lactate (iaurt, smântână maturată, unt, brânză moale, brânză tartinabilă, etc.)	2 - 4	95	Între 7 și 10 zile
Sfeclă	0	95	Între 3 și 5 luni
Broccoli	0	95-100	10 - 14 zile
Varză, tânără	0	98-100	3 - 6 săptămâni
Morcovi	0	98-100	4 - 5 luni
Salată verde, iarna	0	95-100	2 - 3 săptămâni
Usturoi	0	65-70	6 - 7 luni
Gulie	0	98-100	2 - 3 luni
Varză de Bruxelles	0	90-95	3 - 5 săptămâni
Varză chinezească	0	95-100	2 - 3 luni
Varză, soiuri târzii	0	98-100	3 - 4 luni
Morcovi	0	95-100	2 săptămâni
Conopidă	0	95-98	2 - 4 săptămâni
Țelina, obișnuită	0	98-100	2 - 3 luni
Mangold (sfeclă elvețiană)	0	95-100	10 - 14 zile
Radicchio	0	95-100	2 - 4 săptămâni
Porumb, dulce	0	95-98	5 - 8 zile

TIPURI DE ALIMENTE	Temperatura optimă de depozitare (°C)	Nivelul optim de umiditate pentru depozitare (%)	Timp aproximativ de depozitare
Praz	0	95-100	2 - 3 luni
Ciuperci	0	95	3 - 4 zile
Pătrunjel	0	95-100	2 - 3 zile
Păstârnac	0	98-100	4 - 6 luni
Ridiche, iarna	0	95-100	2 - 4 luni
Hrean	0	98-100	10 - 12 luni
Conopidă	0 - 2	90-95	2 - 4 săptămâni
Ceapă	0 - 2	65-70	6 - 7 luni
Sparanghel	0 - 2	95-100	2 - 3 săptămâni
Mazăre, verde	0 - 2	95-98	1 - 2 săptămâni
Legume, tocate	0 - 2	90-95	Până la 5 zile
Varză de Bruxelles	0 - 2	90-95	1 - 2 săptămâni
Coacăze	0 - 2	90-95	3 - 4 săptămâni
Castraveți	4 - 10	95	10 - 14 zile
Cartofi	7 - 10	90-95	Până la 9 luni
Avocado, necopt	7 - 10	85-95	Până la 6 săptămâni
Ardei gras	7 - 10	90-95	2 - 3 săptămâni
Roșii	10 - 12	85-90	4 - 7 zile
Fasole, boabe	< 15	40-50	6 - 10 luni
Pere	-3	90-95	2 - 7 luni
Caise	-1	90-95	1 - 3 săptămâni
Căpșune	0	90-95	3 - 7 zile
Zmeură	0 - 2	90-95	2 - 3 zile
Coacăze	0 - 2	90-95	1 - 4 săptămâni
Afine	0 - 2	90-95	14 zile
Cireșe	0 - 2	90-95	2 - 3 săptămâni
Struguri	0 - 2	85	2 - 8 săptămâni
Kiwi, copt	0 - 2	90-95	1 - 3 luni
Piersici	0 - 2	90-95	2 - 4 săptămâni



TIPURI DE ALIMENTE	Temperatura optimă de depozitare (°C)	Nivelul optim de umiditate pentru depozitare (%)	Timp aproximativ de depozitare
Cireșe	0 - 2	90-95	2 - 3 săptămâni
Kiwi, necopt	0 - 2	90-95	2 - 6 luni
Nectarine	0 - 2	90-95	1 - 3 săptămâni
Portocale	0 - 2	90-95	2 - 4 săptămâni
Kaki	0 - 2	90-95	2 - 3 luni
Prune	0 - 2	90-95	2 - 5 săptămâni
Fructe, tocate	0 - 2	90-95	Până la 10 zile
Mere	0 - 4	90-95	1 - 12 luni
Pepeni	4	90-95	15 zile
Portocale	4 - 7	90-95	2 - 4 săptămâni
Mandarine	5 - 8	90-95	2 - 4 săptămâni
Mango	10 - 13	85-95	2 - 3 săptămâni
Pepeni	10 - 13	85-95	1 - 2 săptămâni
Ananas	10 - 13	85-95	2 - 4 săptămâni
Lămâi	11 - 13	90-95	2 - 3 săptămâni
Pepene verde	12 - 15	85-95	1 - 3 săptămâni
Banane, coapte	13 - 16	85-95	3 zile
Grepfrut	13 - 16	90-95	1 - 3 săptămâni

# CONGELAREA ȘI DEPOZITAREA ALIMENTELOR CONGELATE

## PROCEDURA DE CONGELARE



Cantitatea maximă de alimente proaspete care pot fi introduse simultan este specificată pe plăcuța cu caracteristici tehnice a aparatului. În cazul în care cantitatea de alimente care trebuie congelată depășește cantitatea indicată, calitatea congelării va fi inferioară; în plus, calitatea alimentelor deja congelate se va deteriora.

- Pentru a utiliza întregul volum al congelatorului, îndepărtați toate sertarele.
- Activați funcția super freeze (congelare rapidă) cu 24 de ore înainte de a congela alimentele proaspete:
  - **Unitatea de comandă 1:** apăsați și țineți tasta **B** până când lumina de deasupra simbolului **D** se va aprinde.
  - **Unitatea de comandă 2:** apăsați și țineți tasta **C** până când simbolul **C1** începe să clipească.
  - **Unitatea de comandă 3:** apăsați tasta **A** în mod repetat până când se aprinde simbolul **E**;

Pentru a vă asigura că mâncarea îngheață cât mai curând posibil, dispuneți pachetele astfel cum se descrie mai jos:

HZS32... HZS36...	Împărțiți mâncarea proaspătă în pachete mai mici (1 kg). Dispuneți pachetele de-a lungul pereților sertarului, asigurându-vă că pachetele nu au contact între ele (și că sunt distanțate cât mai mult posibil) și că pachetele proaspete nu sunt așezate deasupra celorlalte, chiar dacă sunt în sertare diferite. Așezați majoritatea pachetelor în sertarul superior și distribuiți-le pe celelalte în mod uniform între sertarul din mijloc și sertarul inferior.
HZS37...	Împărțiți mâncarea proaspătă în pachete mai mici (1 kg). Dispuneți pachetele de-a lungul pereților sertarului, asigurându-vă că pachetele nu au contact între ele (și că sunt distanțate cât mai mult posibil) și că pachetele proaspete nu sunt așezate deasupra celorlalte, chiar dacă sunt în sertare diferite. Așezați majoritatea pachetelor în sertarul superior și cel din mijloc și așezați-le pe celelalte în sertarul inferior.
HZF...	Împărțiți mâncarea proaspătă în pachete mai mici (1 kg). Așezați două pachete pe peretele de-a lungul marginii stânga și dreapta a sertarului superior, un pachet în mijloc în fața lor (de asemenea în sertarul superior) și un pachet în sertarul din mijloc, la mijlocul peretelui posterior.

Asigurați-vă că alimentele proaspete nu sunt în contact cu alimentele deja congelate.

- Când congelați cantități mici de alimente (1-2 kilograme), activarea funcției super-freeze (de congelare rapidă) nu este necesară.

# ATENȚIONĂRI IMPORTANTE PRIVIND CONGELAREA



Folosiți congelatorul numai pentru a congela alimentele care se pretează la congelare.

Utilizați întotdeauna alimente de calitate și proaspete.

Selectați ambalajul cel mai potrivit pentru alimente și utilizați corect ambalajul.

Asigurați-vă că ambalajele sunt etanșe la aer și apă, astfel încât alimentele să nu se usuce și să-și piardă vitaminele.

Indicați tipul de alimente, cantitatea și data congelării pe ambalaj.

Este important ca alimentele să se congeleze repede. Prin urmare, sunt recomandate pachetele mai mici. Refrigerati alimentele înainte de a le congela.

## DEPOZITAREA ALIMENTELOR CONGELATE INDUSTRIAL

- Când depozitați și folosiți alimente congelate, respectați instrucțiunile producătorului. Temperatura și data expirării sunt indicate pe ambalaj.
- Alegeți numai alimentele cu ambalaj nedeteriorat, depozitate în congelatoare la temperaturi de -18 °C sau mai mici.
- Nu cumpărați alimente acoperite de gheață, deoarece acest lucru indică faptul că a fost parțial dezghețat de mai multe ori și că este de calitate inferioară.
- Protejați alimentele de dezgheț în timpul transportului. În cazul creșterii temperaturii, timpul de depozitare va fi mai scurt și calitatea se va deteriora.

# TIMP DE DEPOZITARE A ALIMENTELOR CONGELATE

## TIMPUL RECOMANDAT PENTRU DEPOZITARE ÎN CONGELATOR

Tipuri de alimente	Timp
fructe, carne de vită	de la 10 până la 12 luni
legume, carne de vițel și pui	de la 8 până la 10 luni
carne de vânat	de la 6 până la 8 luni
carne de porc	de la 4 până la 6 luni
carne tocată mărunțită sau măcinată	4 luni
pâine, produse de patiserie, mâncăruri gătite, pește fără grăsimi	3 luni
măruntaie / intestine	2 luni
cârnați afumați, pește gras	1 lună

## DEZGHEȚAREA PRODUSELOR CONGELATE

- Dezghețarea este un pas important în depozitarea alimentelor congelate. Mâncarea trebuie dezghețată corect.
- Următoarele metodele de decongelare sunt adecvate:
  - în frigider,
  - în apa rece,
  - într-un cuptor cu microunde sau un cuptor cu convecție cu un program adecvat de dezghețare.
- Unele produse congelate pot fi gătite fără decongelare prealabilă. Acest lucru va fi specificat de producător pe ambalaj.
- Împachetați mâncarea în cantități mici. Acest lucru va permite mâncării să se dezghețe mai repede.
- Utilizați alimentele parțial sau complet dezghețate cât mai curând posibil. Bacteriile din alimentele dezghețate sunt reactivate și alimentele se vor strica repede. Aceasta se aplică în special fructelor, legumelor și alimentelor gata preparate.
- Nu înghețați alimentele care au fost parțial sau complet dezghețate.

# DEZGHEȚAREA APARATULUI

---

## DEZGHEȚAREA AUTOMATĂ A FRIGIDERULUI

Frigiderul nu necesită nicio procedură specială de dezghețare, deoarece gheața adunată pe perețele din spate se decongelează automat.

Orice gheață acumulată se va topi când unitatea compresorului este inactivă. Picăturile de apă vor curge printr-o deschidere în perețele din spate al frigiderului într-o tavă montată deasupra compresorului, de unde se vor evapora.

Asigurați-vă că deschiderea din perețele din spate al interiorului frigiderului nu este blocată niciodată de alimente sau de orice alt obiect.

Dacă se formează un strat excesiv de gheață pe perețele din spate al interiorului frigiderului (3-5 mm), opriți aparatul și dezghețați manual aparatul.

## DEZGHEȚAREA CONGELATORULUI CONVENȚIONAL

- Dezghețați congelatorul când a apărut un strat de brumă sau gheață de aproximativ 3-5 milimetri.
- Cu 24 de ore înainte de dezghețare, activați funcția super freeze (congelare rapidă) pentru a răci alimentele. (a se vedea secțiunea „Procedura de congelare”)

După această perioadă, scoateți alimentele din congelator și protejați-le să nu se dezghețe.

- Opriți aparatul (a se vedea capitolul Pornirea / oprirea aparatului) și deconectați cablul de alimentare.
- Nu utilizați niciun cuțit sau alt obiect ascuțit pentru a elimina gheața, deoarece este posibil să deteriorați sistemul de răcire.
- Pentru a accelera procesul de dezghețare, așezați un vas de apă fierbinte pe raftul de sticlă.
- Curățați și uscați interiorul aparatului (a se vedea capitolul Curățarea Aparatului).

## DEZGHEȚAREA UNUI CONGELATOR NO FROST

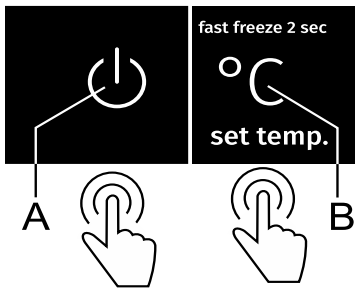
- Congelatorul NO FROST se va decongela automat. Orice strat de gheața care se poate acumula ocazional va dispărea automat.

# DEZGHEȚAREA MANUALA A CONGELATORULUI NO FROST

- Un strat de gheața s-ar putea acumula pe pereții aparatului, în ciuda funcției NoFrost. Acesta este de obicei rezultatul unei utilizări anormale a aparatului, cum ar fi deschiderea prea frecventă a ușii, lăsând ușa deschisă prea mult timp, sigiliu ușor slab etc.

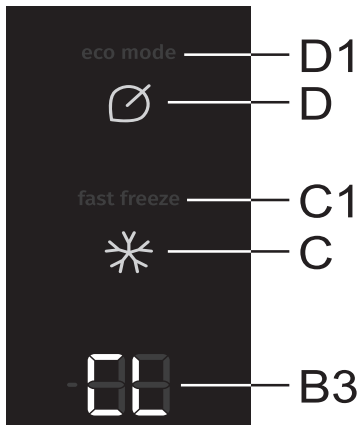
În acest caz, congelatorul poate fi decongelat manual, conform următoarei proceduri:

## UNITATEA DE COMANDĂ 1



- Apăsați simultan butoanele **A** și **B** și țineți-le (10 secunde).
- Când procesul de decongelare este finalizat, funcția va fi dezactivată automat.

## UNITATEA DE COMANDĂ 2



- Apăsați simultan butoanele **D** și **C** și țineți-le. În primul rând, segmentele exterioare ale celor două cifre de pe displayul **B3** se vor aprinde în mod circular; apoi, **CL** va apărea pe display.
- Când procesul de decongelare este finalizat, funcția va fi dezactivată automat. Temperatura setată pentru compartimentul frigiderului va fi afișată pe displayul **B3**.

# CURĂȚAREA APARATULUI



## Înainte de curățare, deconectați aparatul de la rețeaua de alimentare

- opriți aparatul (a se vedea capitolul Pornirea/oprirea aparatului) și deconectați cablul de alimentare de la priza de perete.

- Utilizați o cârpă moale pentru a curăța toate suprafețele. Soluțiile de curățare care conțin substanțe abrazive, acizi sau solvenți nu sunt adecvate pentru curățare, deoarece pot deteriora suprafața.

**Curățați** exteriorul aparatului cu apă sau cu o soluție ușoară de spumă.

Suprafețele lucioase sau din aluminiu pot fi curățate cu apă caldă la care ați adăugat un detergent slab. Este permisă utilizarea de soluții de curățare cu un conținut scăzut de alcool (de exemplu, soluții pentru curățarea ferestrelor). Nu utilizați soluții care conțin alcool pentru curățarea materialelor din plastic.

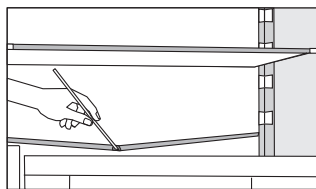


**Interiorul** aparatului poate fi curățat cu apă caldă la care puteți adăuga oțet.



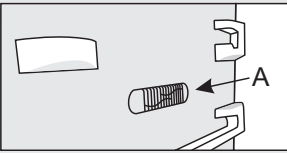
• Nu spălați componentele echipamentului interior al aparatului într-o mașină de spălat vase deoarece acestea pot fi deteriorate.

- Unitatea condensatorului, aflată lângă unitatea compresorului, în spatele aparatului (numai la unele modele), trebuie păstrată curată, fără praf sau alte impurități. Curățați-o ocazional folosind o perie moale, nemetalică sau un aspirator.

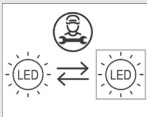


- Un canal și un orificiu pentru scurgerea apei rezultate din dezghețarea brumei sunt situate sub panoul de răcire care răcește interiorul frigiderului. Canalul și orificiul nu pot fi astupate. Verificați-le frecvent și curățați dacă este necesar (de exemplu, cu un pai din material plastic).
- Gheața și/sau sedimentele de gheață care depășesc 3-5 mm grosime măresc consumul de energie, așa că trebuie să le îndepărtați regulat (nu este valabil pentru congelatoarele NO FROST). Nu folosiți obiecte ascuțite, solvenți sau spray-uri.
- După curățare, reporniți aparatul și introduceți alimentele.

# DEPANARE

Defecțiune:	Cauză sau remediere:
Aparatul este conectat la sursa de alimentare, dar nu funcționează.	<ul style="list-style-type: none"> <li>• Asigurați-vă că există tensiune în priză și că aparatul este pornit.</li> </ul>
	<ul style="list-style-type: none"> <li>• Temperatura ambiantă prea ridicată.</li> <li>• Ușa este deschisă prea des sau este lăsată deschisă prea mult timp.</li> <li>• Ușa nu este închisă corect (posibile impurități pe garnitură, ușă nealiniată, închidere ermetică deteriorată etc.).</li> <li>• Ați introdus prea multe alimente proaspete deodată.</li> <li>• Senzorul din frigider (A) este blocat de alimentele proaspete. Asigurați-vă că aerul poate circula în jurul senzorului (numai pentru unele modele).</li> </ul>
Depunere excesivă de gheață pe pereții interior din spatele frigiderului poate avea drept cauze:	<ul style="list-style-type: none"> <li>• Ușa este deschisă prea des sau este lăsată deschisă prea mult timp.</li> <li>• Ați introdus mâncare caldă în frigider.</li> <li>• Alimentele sau recipientele au venit în contact cu pereții interior din spatele frigiderului.</li> <li>• Închidere ermetică proastă.</li> <li>• Dacă închiderea ermetică este murdară sau deteriorată, curățați-o sau înlocuiți-o.</li> </ul>
Acumulare de gheață sau îngheț în congelator interior (aparate convenționale):	<ul style="list-style-type: none"> <li>• Compartimentul congelatorului nu a fost decongelat o perioadă (sau în mod regulat). Dezghețați compartimentul congelatorului pentru a îndepărta gheața.</li> <li>• Ușa nu este bine închisă.</li> <li>• Ușa are un sigiliu slab (garnitura este murdară, ușă nu este aliniată corespunzător, garnitura este deteriorată etc.).</li> </ul>
Acumularea de gheață sau îngheț în interiorul congelatorului (aparate NoFrost):	<ul style="list-style-type: none"> <li>• Ușa a fost deschisă prea mult sau prea frecvent.</li> <li>• Ușa nu este bine închisă.</li> <li>• Ușa are un sigiliu slab (garnitura este murdară, ușă nu este aliniată corespunzător, garnitura este deteriorată etc.).</li> <li>• Dezghețați manual aparatul.</li> </ul>
Condensul (roua) de pe raftul de deasupra sertarelor:	<ul style="list-style-type: none"> <li>• Acesta este un fenomen trecător care nu poate fi evitat în întregime în perioade de temperatură ridicată și umiditate. Acesta scade când temperatura și umiditatea sunt normalizate. Vă recomandăm să curățați mai des sertarele și să ștergeți picăturile ocazional.</li> <li>• Deschideți glisorul de control al umidității.</li> <li>• Puneți alimentele în pungi sau alte ambalaje cu o închidere ermetică bună.</li> </ul>



Defecțiune:	Cauză sau remediere:
Picături pe peretele din spate al compartimentului frigiderului.	<ul style="list-style-type: none"> <li>Asta este normal. Compartimentul frigiderului este decongelat automat, ceea ce duce la picături de apă care curg printr-o deschidere în peretele din spate al compartimentului frigorific într-o tavă deasupra unității compresorului, din care se evaporă.</li> </ul>
Curge apă din frigider:	<ul style="list-style-type: none"> <li>Orificiu de evacuare a apei înfundat sau apă care picură pe lângă canalul de apă.</li> <li>Curățați orificiul blocat, de ex. utilizând un pai din plastic.</li> <li>Dacă se acumulează un strat gros de gheață, decongelați aparatul manual (a se vedea Dezghețarea Aparatului).</li> </ul>
Lumina de deasupra afișajului de temperatură setat va clipi (unitatea de control 1).	<ul style="list-style-type: none"> <li>Ușa este deschisă prea des sau este lăsată deschisă prea mult timp.</li> <li>Ușa nu este închisă corect (posibile impurități pe garnitură, ușă nealinată, închidere ermetică deteriorată etc.).</li> <li>O pană de curent mai lungă.</li> <li>Ați introdus prea multe alimente proaspete deodată.</li> </ul>
Se aprinde indicatorul luminos <b>F</b> :	<ul style="list-style-type: none"> <li>Ușa este deschisă prea des sau lăsată deschisă prea mult.</li> <li>Ușa nu este închisă corespunzător (resturi între garnitura ușii, ușă necentrată, verificați garnitura de etanșare, etc.).</li> <li>Pana de curent durează prea mult timp.</li> <li>Cantitate excesivă de alimente proaspete introduse simultan.</li> </ul>
Ușa nu se deschide ușor:	<ul style="list-style-type: none"> <li>Dacă doriți să deschideți ușa congelatorului imediat sau la scurt timp după ce ați închis-o, veți simți o rezistență. Atunci când se deschide ușa, iese aer rece din aparat și acesta este înlocuit de aerul cald din mediul ambiant. Atunci când acest aer este răcit, se construiește o sub-presiune, care cauzează rezistența deschiderii ușii. După câteva minute, se normalizează interiorul și ușa se poate deschide cu ușurință din nou.</li> </ul>
Părțile aparatului sunt calde.	<ul style="list-style-type: none"> <li>Acest lucru este normal. Există conducte și tuburi instalate în părțile laterale ale aparatului, care tind să se încălzească în timpul funcționării aparatului.</li> </ul>
LED-ul nu funcționează: 	<ul style="list-style-type: none"> <li>Dacă nu funcționează LED-ul, sunați la un tehnician de service.</li> <li>Nu încercați să reparați singuri LED-ul, deoarece există pericolul contactului cu tensiune înaltă!</li> </ul>
Semnalul de deasupra indicatorului 2, 3 sau 5 clipește (unitatea de control 1):	<ul style="list-style-type: none"> <li>Eroare sau defecțiune a senzorului de temperatură. Apelați un centru de service pentru reparații. Până la repararea aparatului de către un tehnician de service, aparatul va funcționa în mod sigur. Aparatul va păstra automat temperatura cea mai potrivită pentru fiecare compartiment.</li> </ul>

<b>Defecțiune:</b>	<b>Cauză sau remediere:</b>
Semnalul de deasupra indicatorului D sau E clipește (unitatea de control 1):	<ul style="list-style-type: none"> <li>• Tastele senzorului nu răspund. Apelați un centru de service pentru reparații.</li> <li>• Până la repararea aparatului de către un tehnician de service, aparatul va funcționa în mod sigur.</li> <li>• Aparatul va păstra automat temperatura cea mai potrivită pentru fiecare compartiment.</li> </ul>
Semnalul de deasupra indicatorului 8 clipește (unitatea de control 1):	<ul style="list-style-type: none"> <li>• Ușa a fost deschisă prea mult timp. Închideți ușa.</li> <li>• Dacă iluminarea din compartiment nu funcționează, atunci există o defecțiune a senzorului ușii. Apelați un centru de service pentru reparație. Aparatul va funcționa în mod sigur până la repararea acestuia. Aparatul va funcționa automat păstrând temperatura cea mai potrivită pentru fiecare compartiment.</li> </ul>
HI va apărea pe afișaj (unitatea de control 2).	<ul style="list-style-type: none"> <li>• Ușa s-a deschis prea des sau prea mult.</li> <li>• Ușa nu este închisă corect (posibile impurități ale garniturii, ușă nealinizată, sigiliu deteriorat etc.).</li> <li>• O pană de alimentare extinsă.</li> <li>• Prea multă mâncare proaspătă introdusă simultan.</li> </ul>
PF va apărea pe afișaj (unitatea de control 2).	<ul style="list-style-type: none"> <li>• O pană de alimentare extinsă.</li> </ul>
E0 va apărea pe afișaj (unitatea de control 2).	<ul style="list-style-type: none"> <li>• Tastele senzorului nu răspund. Apelați un centru de service pentru reparații.</li> <li>• Până la repararea aparatului de către un tehnician de service, aparatul va funcționa în mod sigur. Aparatul va păstra automat temperatura cea mai potrivită pentru fiecare compartiment.</li> </ul>
E1 sau E2 vor apărea pe unitatea de afișare (unitatea de control 2).	<ul style="list-style-type: none"> <li>• Eroare sau defecțiune a senzorului de temperatură. Apelați un centru de service pentru reparații. Până la repararea aparatului de către un tehnician de service, aparatul va funcționa în mod sigur. Aparatul va păstra automat temperatura cea mai potrivită pentru fiecare compartiment.</li> </ul>
E9 va apărea pe afișaj (unitatea de control 2).	<ul style="list-style-type: none"> <li>• Ușa a fost deschisă prea mult timp. Închideți ușa.</li> <li>• Dacă iluminarea din compartiment nu funcționează, atunci există o defecțiune a senzorului ușii. Apelați un centru de service pentru reparație. Aparatul va funcționa în mod sigur până la repararea acestuia. Aparatul va funcționa automat păstrând temperatura cea mai potrivită pentru fiecare compartiment.</li> </ul>

Dacă sfaturile de mai sus nu vă rezolvă defecțiunea, sunați la cel mai apropiat centru de service autorizat și specificați tipul, modelul și numărul de serie indicat pe plăcuța cu caracteristici tehnice a aparatului sau pe eticheta din interiorul aparatului.

# INFORMAȚII DESPRE NIVELUL DE ZGOMOT AL APARATULUI

Răcirea combinei frigorifice este executată de un sistem de răcire cu un compresor (la unele aparate și de un ventilator), care emite un anumit nivel de zgomot în timpul funcționării. Nivelul de zgomot depinde de instalare, utilizarea corectă și vechimea aparatului.

- După pornirea aparatului, compresorul poate fi mai zgomotos (zgomotul lichidelor, zgomot cauzat de lichidul refrigerent care curge prin sistem). Acesta nu este un semn de defecțiune și nu va afecta durata de utilizare a aparatului. În cele din urmă, nivelul acestui zgomot se va reduce.
- Ocazional, s-ar putea auzi un zgomot brusc sau destul de tare în timpul funcționării aparatului, care poate părea neobișnuit; acesta este de cele mai multe ori rezultatul unei instalări neadecvate:
  - Aparatul trebuie să stea la același nivel și pe un suport solid.
  - Aparatul nu trebuie să intre în contact cu peretele sau elementele adiacente.
  - Asigurați-vă că echipamentul interior al aparatului este instalat corespunzător și că zgomotul nu este cauzat de conserve, sticle, sau alte recipiente care vin în contact unele cu altele.
- Datorită încărcării mai mari a sistemului de răcire atunci când ușa este deschisă mai frecvent sau mai mult timp, când este introdusă o cantitate mare de alimente proaspete sau când funcțiile de congelare sau de răcire rapidă sunt activate, aparatul poate genera temporar un zgomot mai mare.

NE REZERVĂM DREPTUL DE A FACE MODIFICĂRI CARE NU AFECTEAZĂ  
MODUL FUNCȚIONARE A APARATULUI.

COMBI FS600-20 ADV



814569

ro (01-24)