

МК

gorenje

ДЕТАЛНО УПАТСТВО ЗА
УПОТРЕБА НА ВЕРТИКАЛЕН
ЛАДИЛНИК И ЗАМРЗНУВАЧ



Ви благодариме за довербата која ние ја укажавте со купувањето на овој апарат кој е наменет за поедноставување на животот. За полесна употреба на производот, ние ви приложуваме детални упатства за употреба и упатствата за монтажа кои се дадени во посебен дел. Упатствата за употреба се создадени да ви ја објаснат употребата на апаратот на најбрз можен начин.

Се надеваме дека со задоволство ќе го користите овој апарат.

Апаратот е наменет само за употреба во домаќинството.

Ладилникот е наменет за чување на свежа храна на температури над 0 °C.

Замрзнувачот е наменет за замрзнување на свежа храна и за долгорочно чување на замрзната храна (до една година во зависност од типот на храната).

Ве молиме посетете ја нашата веб страница каде можете да го внесете бројот на моделот на вашиот апарат, назначен на натписната таблица или гарантниот лист за да најдете детални информации за вашиот апарат, совети за употреба, решавање на проблеми, информации за сервиси, упатствата за употреба и слично.



<http://www.gorenje.com.mk>



Важни безбедносни предупредувања



Општи информации и совети



Заштита на животната средина



Не е за во машина за миење на садови

СОДРЖИНА

| | |
|---|--|
| 4 ВАЖНИ ПРЕДУПРЕДУВАЊА 4 ПРЕД ПРВА УПОТРЕБА НА АПАРАТОТ 5 ВАЖНИ БЕЗБЕДНОСНИ УПАТСТВА 7 ВАЖНИ ИНФОРМАЦИИ ЗА УПОТРЕБА НА ОВОЈ АПАРАТ 9 ЗАШТИТА НА ЖИВОТНА СРЕДИНА 10 СОВЕТИ ЗА ШТЕДЕЊЕ НА ЕЛЕКТРИЧНА ЕНЕРГИЈА КАЈ АПАРАТИ ЗА ЛАДЕЊЕ | ВОВЕД |
| 11 ВГРАДУВАЊЕ И ПРИКЛУЧУВАЊЕ 15 МЕНУВАЊЕ НА НАСОКАТА НА ОТВОРАЊЕ НА ВРАТАТА 26 ОПИС НА АПАРАТОТ 28 РАКУВАЊЕ НА АПАРАТОТ 46 ОПРЕМА ЗА ВНАТРЕШНОСТА НА ЛАДИЛНИКОТ 52 ПРЕПОРАЧАНА РАСПРЕДЕЛБА НА ХРАНАТА ВО АПАРАТОТ | ОПИС НА АПАРАТОТ |
| 53 ЧУВАЊЕ НА ХРАНА ВО ЛАДИЛНИКОТ 57 ЗАМРЗНУВАЊЕ И ЧУВАЊЕ НА ЗАМРЗНАТА ХРАНА 57 Постапка на замрзнување 58 Важни предупредувања за постапката за замрзнување 58 Чување на индустриско замрзната храна 59 Период на чување на замрзната храна 59 Одмрзнување замрзната храна | ЧУВАЊЕ И ЗАМРЗНУВАЊЕ НА ХРАНАТА |
| 60 ОДМРЗНУВАЊЕ НА АПАРАТОТ 62 ЧИСТЕЊЕ НА АПАРАТОТ | ОДМРЗНУВАЊЕ И ЧИСТЕЊЕ НА АПАРАТОТ |
| 63 ОТСТРАНУВАЊЕ НА ПРЕЧКИ 66 ИНФОРМАЦИИ ЗА БУЧАВАТА НА АПАРАТОТ | РАЗНО |

ВАЖНИ ПРЕДУПРЕДУВАЊА



ПРЕД ПРВА УПОТРЕБА НА АПАРАТОТ

Пред приклучување на апаратот на електричната мрежа, неопходно е внимателно да ги прочитате упатствата за употреба кои го опишуваат апаратот и неговата правилна и безбедна употреба. Упатствата се однесуваат на неколку типа/ модели на апарати и поради ова опремата или подесувањата кои се опишани овде, може да не се дел од вашиот апарат. Ние препорачуваме да ги зачувате овие упатства за употреба или да ги прикачите како составен дел од вашиот апарат во случај да го продавате во иднина.

Овие упатства за употреба вклучуваат модел на замрзнувач NO FROST (БЕЗ ЗАМРЗНУВАЊЕ) кој е опремен со вентилатор и автоматско опција за одмрзнување (само кај некои модели).

Проверете го апаратот да не е оштетен или да нема одредени неправилности. Во случај да забележите оштетување на апаратот, известете го продажното место од кое сте го купиле апаратот.

Пред да го приклучите апаратот на електричната мрежа, оставете го апаратот во вертикална позиција минимум 2 часа. Ова ќе ја намали можноста за неправилности во работата како резултат на влијанието на транспортот врз системот за ладење.



ВАЖНИ БЕЗБЕДНОСНИ УПАТСТВА



ВНИМАНИЕ! Ризик од пожар/запаливи материјали.

Апаратот мора да се приклучи на електричната мрежа и да се заземји во сообразност со важечките стандарди и прописи.

ВНИМАНИЕ! Не ставајте продолжни кабли со повеќе штекери или преносни извори на струја зад апаратот.

Пред чистење на апаратот, исклучете го од електричната мрежа (извадете го приклучниот кабел од приклучницата).

ВНИМАНИЕ! Доколку струјниот кабел е оштетен, мора да го замени производителот, неговиот овластен сервис или слично, квалификувано лице, за да се избегнат опасности.

ВНИМАНИЕ! Кога го местите апаратот на неговото место, проверете да не е прикештен или оштетен струјниот кабел.

Ако не работи ЛЕД осветлувањето, повикајте сервисер. Не обидувајте се сами да го поправите ЛЕД осветлувањето бидејќи постои опасност од висок напон!



ПРЕДУПРЕДУВАЊЕ! Не користете електрични уреди во внатрешноста на апаратот освен оние кои се дозволени од производителот на овој апарат за ладење.



ПРЕДУПРЕДУВАЊЕ! Не користете механички уреди или други средства за процесот на одмрзнување различни од препорачаните од производителот.



ПРЕДУПРЕДУВАЊЕ! За да избегнете опасност која може да настане од лоша стабилност на апаратот, проверете дали е наместен согласно упатствата.

Опасност од замрзнување

Никогаш не јадете замрзната храна и избегнувајте да допирате замрзната храна бидејќи може да предизвика премрзнување.

Безбедност на деца и лица од ранливи категории

Апаратот не е наменет за користење од страна на лица (вклучително и деца) со намалени физички, сетилни или ментални способности или без искуство или знаење, освен доколку не се под надзор или не им се дадени упатства во врска со користењето на апаратот од страна на лице одговорно за нивната безбедност.

Децата треба да се под надзор, за да не си играат со апаратот.

Чистењето и одржувањето од страна на корисникот не смеат да го вршат деца без надзор.

Отстранете ја амбалажата која е наменета за заштита на апаратот или одредени делови за време на транспортот и држете ја подалеку од дофат на деца.

При отстранување на дотраен апарат, отстранете го кабелот за напојување, отстранете ја вратата, и оставете ги полиците во апаратот. Ова превенира од случајно затворање на децата во апаратот. Амбалажата може да претставува опасност од повреда или задушување.

Само за европските пазари

Овој апарат може да го користат деца на возраст од 8 години и повеќе, како и лица со намалени физички, сетилни или ментални способности или без искуство или знаење, под услов да се под надзор или да им се дадени упатства во врска со користењето на апаратот на безбеден начин и да се свесни за можните опасности.

Деца не смеат да си играат со апаратот.

Чистењето и одржувањето не смеат да го вршат деца без надзор.

Деца на возраст од 3 до 8 години смеат да ставаат и да вадат работи од фрижидерот.

Предупредување во однос на средството за ладење

Апаратот содржи мала количина на запалив гас R600a кој не е штетен за околината. Проверете да не постои оштетување на делови од системот за ладење. Протекувањето на гасот не е опасно за животната средина, но сепак може да предизвика повреда на окото или пожар. Во случај на протекување на гасот, темелно проветрете ја просторијата, исклучете го апаратот од довод на енергија, и повикајте сервисер.

ВАЖНИ ИНФОРМАЦИИ ЗА УПОТРЕБА НА ОВОЈ АПАРАТ

ВНИМАНИЕ! Овој апарат е наменет за употреба во домаќинствата и за слични намени, како следните:

- во кујни за вработените во продавници, канцеларии и други работни средини;
- во куќи на фарми и од страна на клиенти во хотели, мотели и други видови сместувачки објекти;
- сместувачки капацитети со ноќевање и појадок;
- за кетеринг и за слични објекти кои не се малопродажни.

i **ПРЕДУПРЕДУВАЊЕ!** Отворите за вентилација на апаратот односно вградениот елемент мора постојано да бидат чисти и проодни.

Овој апарат не смее да се користи надвор и не смее да биде изложен на дожд.

Во овој апарат не смеете да складирате експлозивни предмети како што се аеросолни лименки со запалив потисен гас.

Ако немате намера да го користите апаратот подолго време, најпрвин исклучете го со користење на релевантното копче, а потоа исклучете го доводот на електричната енергија во апаратот. Испразнете го апаратот, одмрзнете го, исчистете го и оставете ја вратата од апаратот притворена.

Во случај на неправилно работење или прекин на доводна електрична енергија не отворајте го просторот за замрзнување освен ако замрзнувачот не работи повеќе од 16 часа. По овој период, употребете ја замрзнатата храна или обезбедете доволно ладење (на пр. Апарат за замена).

Технички податоци за апаратот

Натписната таблица со основни податоци може да се најде во внатрешноста на апаратот. Таа содржи податоци за напонот, бруто и нето волумен, вид и количина на средството за ладење, и информациите за климатски класи. Ако јазикот на натписната таблица не одговара на вашиот јазик, заменете ја со приложената.



ЗАШТИТА НА ЖИВОТНА СРЕДИНА

Амбалажата е направена од еколошки материјали кои може да се рециклираат, депонираат или уништат без опасност од загадување на животната средина.



Одлагање на дотраен апарат

За заштита на животната средина, предаде го дотраениот апарат на овластен собирен центар/пункт за управување со отпад. Пред тоа, направете го следново:

- Исклучете го апаратот од главното напојување,
- Не дозволувајте деца да си играат со апаратот.



ПРЕДУПРЕДУВАЊЕ! Не оштетувајте го електричното коло во фрижидерот. Ова исто така може да го спречи загадувањето.



Симболот на производот или на неговата амбалажа означува дека со тој производ не смее да се постапува како со отпад од домаќинството. Наместо тоа, производот треба да се предаде на овластен собирен центар/пункт за рециклирање на електронска и електрична опрема. Правилното одлагање на производот ќе ги спречи потенцијалните негативни последици врз животната средина и здравјето на луѓето, кои може да настанат како последица од несоодветно управување со отпадот од овој производ. Задобивање на детални информации за постапката на отстранување и управување со отпадот на овој производ, ве молиме контактирајте го соодветното надлежно општинско тело за управување со отпад, службата за собирање на кујнски отпад или со продавницата во која сте го купиле овој производ.

СОВЕТИ ЗА ШТЕДЕЊЕ НА ЕЛЕКТРИЧНА ЕНЕРГИЈА КАЈ АПАРАТИ ЗА ЛАДЕЊЕ

- Вградете го апаратот согласно упатствата за употреба дадени овде.
- Не отворајте ја вратата повеќе од она што е неопходно.
- Повремено проверете дали е овозможено циркулирање на воздухот зад апаратот.
- Ако е оштетен затвораот или од некоја причина не затвора целосно, потребно е што побргу да го замените со нов.
- Складирајте ја храната во цврсто затворени садови или друга соодветна амбалажа.
- Пред да ја ставите храната во фрижидерот оставете ја да се олади до собна температура.
- Заmrзнатата храна може да ја одmrзнувате во просторот за ладење.
- За да ја искористите максималната површина на замрзнувачот, извадете некои од фиоките на начин опишан во упатството.
- Одmrзнете го конвенционалниот замрзнувач кога ќе се насобере 3-5 милиметри слој од мраз на површината од замрзнувачот.
- Проверете дали поставеноста на полиците е со подеднакво растојание и дали храната е поставена на начин кој овозможува слободно циркулирање на воздухот во внатрешноста на апаратот (следете ја препорачаната поставеност на храната која е опишано во упатствата).
- Кај апаратите кои се опремени со вентилатор, не ги блокирајте отворите односно вентилите на вентилаторот.
- Ако немате потреба од вентилаторот или јонизаторот, исклучете ги за да ја намалите потрошувачката на енергија.

ВГРАДУВАЊЕ И ПРИКЛУЧУВАЊЕ

ИЗБИРАЊЕНА ПРОСТОРИЈА

- Поставете го апаратот во сува просторија во која има добра вентилација. Апаратот работи правилно ако температурата на просторијата е во интервалот претставен во табелата. Класата на апаратот е наведена на таблицата за основни податоци со основни информации за апаратот.

| Опис | Класа | Опсег на амбиентална температура во °C | Релативна влажност |
|--------------------|-------|--|--------------------|
| Продолжено умерена | SN | +10 до +32 | ≤ 75% |
| Умерена | N | +16 до +32 | |
| Суптропска | ST | +16 до +38 | |
| Тропска | T | +16 до +43 | |

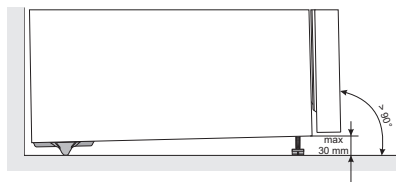


- Не поставувајте го апаратот во просторија каде температурата може да опадне до под 5 °C бидејќи ова може да предизвика неправилно работење на апаратот или негов дефект!

- По поставувањето, приклучокот на апаратот за електричната мрежа треба да биде лесно пристапен!
- Овој апарат не е наменет да се користи како вграден апарат.
- Не поставувајте го апаратот во близина на други апарати или уреди кои зрачат топлина како на пример шпорет, печка, радијатор, чајник, и слично., и не изложувајте го на директна сончева светлина. Апаратот треба да биде поставен на најмалку 30 см., подалеку од нафтена печка или печка на цврсти горива. Ако растојанието помеѓу вакуиот извор на топлина и апаратот е помало, потребно е да вградите плоча за изолација.

Забелешка: Поставете го апаратот во доволно голема просторија. Потребно е да има најмалку 1 m³ просторот на располагање за 8 грама средство за ладење. Количината на средството за ладење е наведено на натписната табличка со основни податоци во внатрешноста на апаратот.

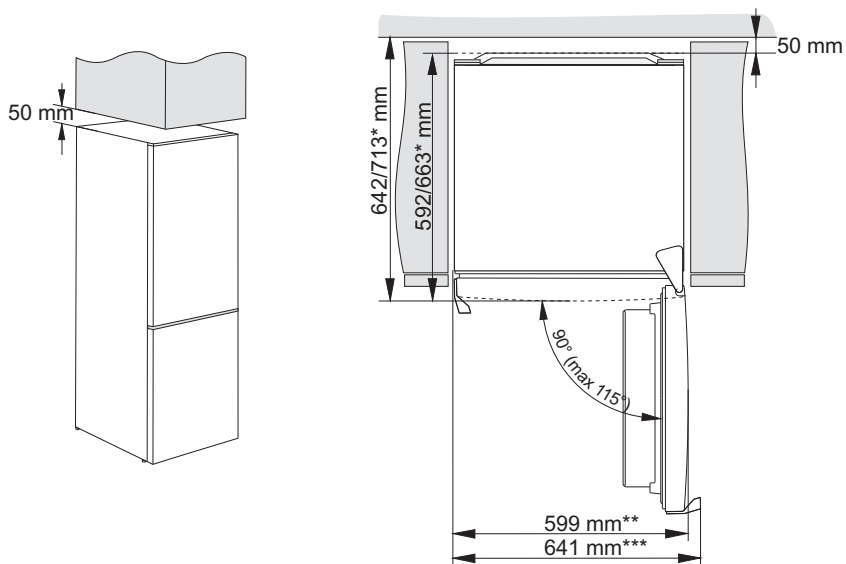
ПОСТАВУВАЊЕ НА АПАРАТОТ



Апаратот треба да го инсталираат најмалку две лица, за да се избегне евентуална повреда на некое лице или оштетување на апаратот.

- Апаратот мора да стои на рамно или малку навален наназад. Треба да биде стабилен и поставен на цврста основа. На предниот дел, апаратот има две прилагодливи ногарки, кои може да се користат за да се израмни апаратот. Тркалцата на задната страна овозможуваат полесна инсталација на апаратот (само кај некои модели).
 - Откако ќе го израмните апаратот со помош на прилагодливите ногарки, прилагодете ја дополнителната ногарка заради дополнителна стабилност на апаратот.
-
- Треба да има растојание од најмалку 5 cm помеѓу апаратот и евентуалните кујнски елементи инсталирани над него, за да се овозможи соодветно ладење на кондензаторот.
 - Не изложувајте го апаратот на директна сончева светлина и не поставувајте го во близина на извори на топлина. Ако тоа не може да се избегне, поставете изолационен панел.

- Апаратот е наменет да биде поставен самостојно. За да се постигне одредената/минималната потрошувачка на енергија, секогаш оставајте 5 mm простор помеѓу ѕидот и задниот дел на апаратот и над апаратот. Исто така, овозможете соодветна циркулација на воздух од двете страни на апаратот и над него.
- Апаратот исто така може да се постави спроти или помеѓу кујнски ормани или шкафиња, или спроти ѕид. Во случај да го поставите така, апаратот ќе работи беспрекорно; меѓутоа, можно е да се зголеми потрошувачката на енергија. Држете се до минималното растојание над и зад апаратот, како што е прикажано на сликата.
- Земете го предвид просторот, односно лакот потребен за отворање на вратата на апаратот, за да се овозможи целосно извлекување и вадење на фиоките и полиците (погледнете го дијаграмот за поставување).



* зависно од моделот

** модел со вградена рачка

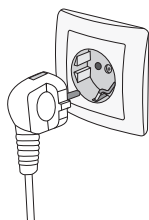
*** модел со надворешна/испакната рачка

Важно: За ставање на апаратите странично еден до друг, треба да се купи и да се инсталира комплет против влага (против кондензација).

Шифра за нарачување на комплетот:

| | |
|--|------------------------------|
| сува просторија (релативна влажност под 60%) | Апарати со висина од 1850 mm |
| ПЛАСТИЧНА ПЛОЧКА | |
| СИВА | 850659 |

ПРИКЛУЧУВАЊЕ НА АПАРАТОТ



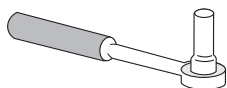
- Приклучете го апаратот на електричната мрежа со користење на приклучен кабел. Сидната приклучница мора да биде заземјена (безбедносна приклучница). Номиналниот напон и фреквенцијата се наведени во таблицата со основни податоци за апаратот.
- Апаратот мора да се приклучи на електричната мрежа и заземјен во сообразност со важечките стандарди и прописи. Апаратот издржува краткотрајни отстапувања од номиналниот напон, но не повеќе од +/-6%.

МЕНУВАЊЕ НА НАСОКАТА НА ОТВОРАЊЕ НА ВРАТАТА

Насоката во која се отвора вратата на апаратот може да се смени.

Белешка: Исклучете го апаратот од приклучокот за струја пред да ја смените насоката на отворање на вратата.

Потребни алати:



Насаден клуч бр. 8,



Одвртувач-крстач



Рамен одвртувач



Рачваст клуч бр. 8

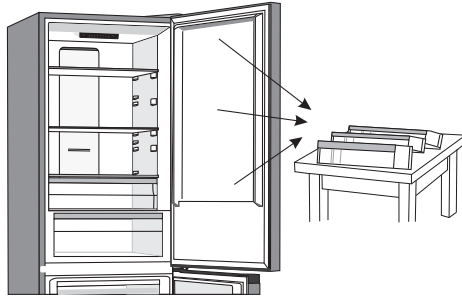
Белешка:

- Доколку апаратот треба да се накоси за да се овозможи пристап до деловите на дното, побарајте помош од друго лице или внимателно поставете го апаратот на мека подлога, за да не се оштети. За да ја смените насоката на отворање, постапете на следниот начин.

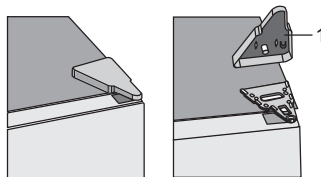


- Постапката на менување на насоката на отворање на вратата опишана подолу се однесува на модели со контролна табла инсталирана во внатрешноста на апаратот или на неговата врата. Поради тоа, следете го упатството кое е релевантно за Вашиот апарат во однос на чекорите 2, 3, 6 и 15.

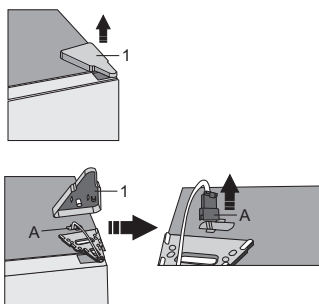
1. Поставете го апаратот во исправена положба. Отворете ја горната врата и извадете ги полиците на вратата (за да не се оштетат во текот на постапката). Затворете ја вратата.



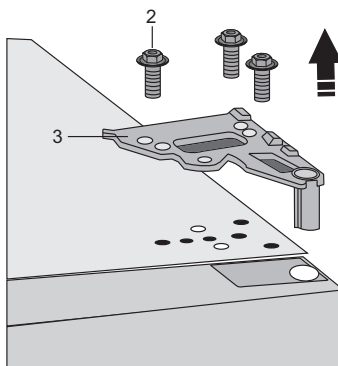
- 2.A. Контролна табла во внатрешноста на апаратот
Извадете го капачето на горната шарка (1).



- 2.B. Контролна табла на вратата на апаратот
Извадете го капачето на горната шарка (1). Особено внимавајте да не го оштетите конекторот (A). Исклучете го конекторот (A).

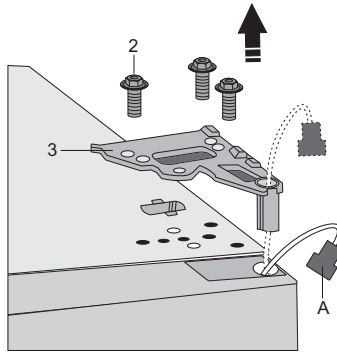


- 3.A. Контролна табла во внатрешноста на апаратот
Одвртете ги завртките (2) и извадете ја шарката (3). Додека го правите тоа, држете ја вратата, за да не падне.

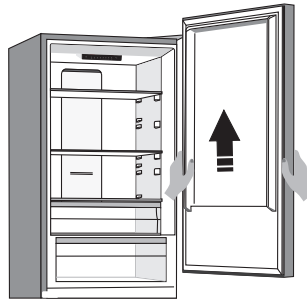


3.В. Контролна табла на вратата на апаратот

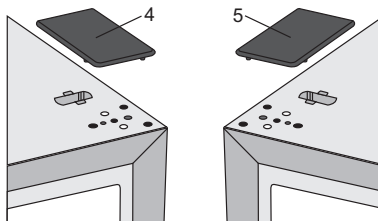
Одвртете ги завртките (2) и извадете ја шарката (3). Протнете го конекторот (А) низ дупката во шарката. Додека го правите тоа, држете ја вратата, за да не падне.



4. Извадете ја горната врата од средната шарка со внимателно кревање право угоре. Поставете ја вратата на мазна површина.

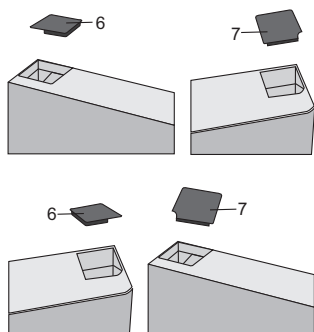


5. Земете го (десното) капаче (4) од торбата и ставете го на местото од кое е извадена горната шарка. Извадете го и сочувајте го капачето од другата страна (5), на којашто ќе се премести шарката.



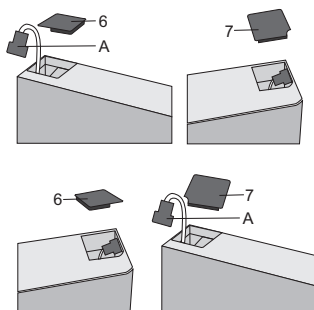
6.A. Контролна табла во внатрешноста на апаратот

Извадете го капачето (6) од левата страна на горната врата. Потоа, извадете го капачето (7) од десната страна на горната врата. Ставете го капачето (7) на левата, а капачето (6) на десната страна на горната врата.

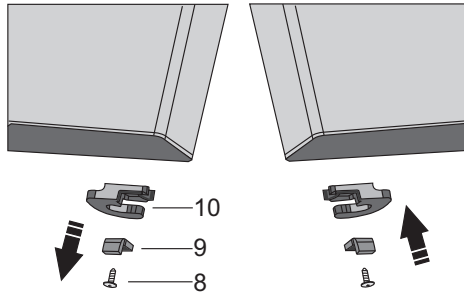


6.B. Контролна табла на вратата на апаратот

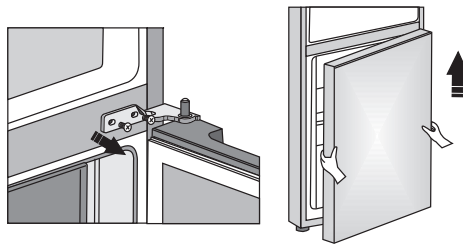
Извадете го капачето (6) од левата страна на горната врата и извлекете го конекторот (A). Потоа, извадете го капачето (7) од десната страна на горната врата. Ставете го капачето (7) на левата, а капачето (6) на десната страна на горната врата.



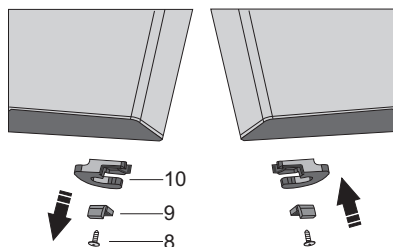
7. Одвртете ја завртката (8) и извадете го држачот (10) и граничникот (9) на вратата. Потоа, со завртка (8) прицврстете го држачот на вратата (10) испорачан во торбата, како и граничникот на вратата (9).
Сочувајте го држачот на вратата (10), во случај да Ви затреба подоцна.



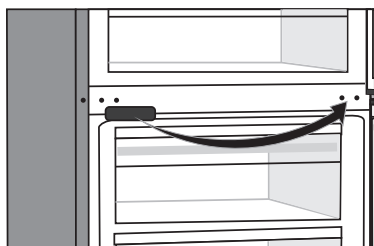
8. Одвртете ги завртките од средната шарка и извадете ја. Потоа откачете ја долната врата од долната шарка.



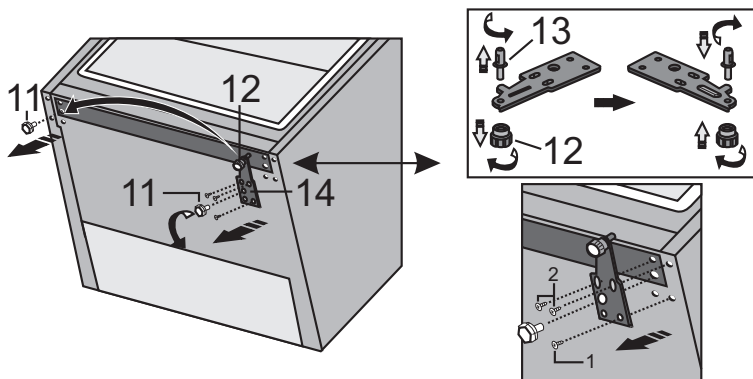
9. Поставете ја долната врата на мазна површина. Одвртете ја завртката (8) и извадете го држачот (10) и граничникот (9) на вратата. Потоа, со завртка (8) прицврстете го држачот на вратата испорачан во торбата, како и граничникот на вратата (9). Сочувајте го држачот на вратата (10), во случај да Ви затреба подоцна.



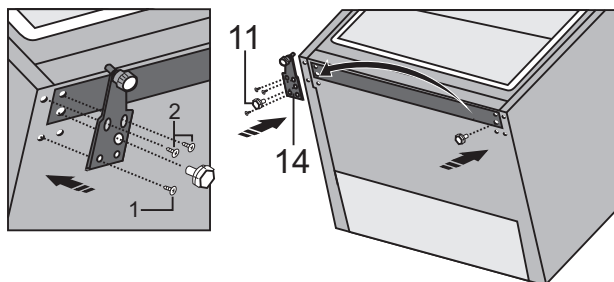
10. Извадете го капачето на средната шарка и ставете го на спротивната страна.



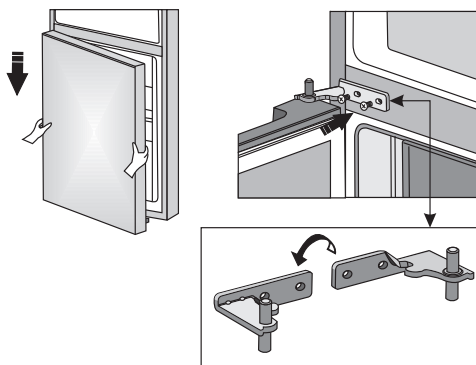
11. Навалете го апаратот наназад и извадете ја прилагодливата ногарка (11).
 12. Отвртете ги трите завртки на долната шарка (14) и извадете ја. Отстранете ја дополнителната ногарка (12) од осовината на долната шарка (13). Одвртете ја осовината (13) од долната шарка и зашрафете ја на спротивната страна од шарката, заедно со дополнителната ногарка (12).



13. Прицврстете ја шарката (14) на спротивната страна со помош на завртките. Завртките треба да се закачат по редоследот прикажан на сликата подолу. Прво, затегнете ја завртката 1, а потоа завртките 2. Потоа, зашрафете ги прилагодливите ногарки(11).

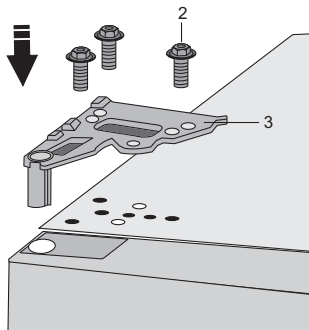
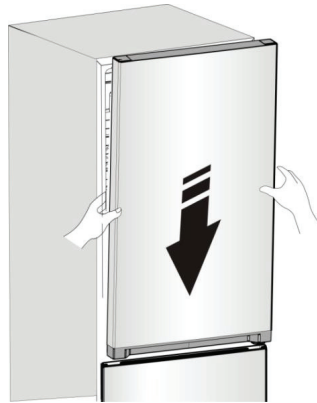


14. Поставете ја долната врата на долната шарка и задржете ја во таа положба. Завртете ја средната шарка за 180°. Ставете ја подлошката на точното место и прилагодете ја положбата на средната шарка, за да може да ја поставите и да ја прицврстите долната врата.



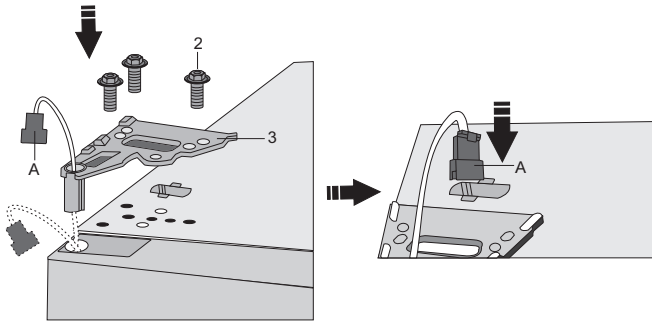
15.A. Контролна табла во внатрешноста на апаратот

Поставете ја горната врата во правилната положба и прицврстете ја горната шарка (3) со помош на завртките (2). Држете ја вратата додека ги позиционирате.

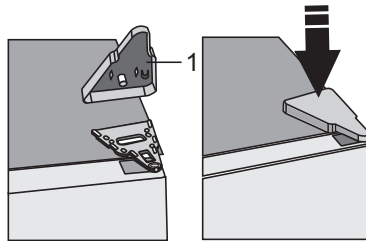


15. В. Контролна табла на вратата на апаратот

Поставете ја горната врата на точното место, протнете го конекторот (А) низ дупката на горната шарка (3) и прицврстете ја со помош на завртките (2). Држете ја вратата додека ги позиционирате. Повторно прикачете го конекторот (А).

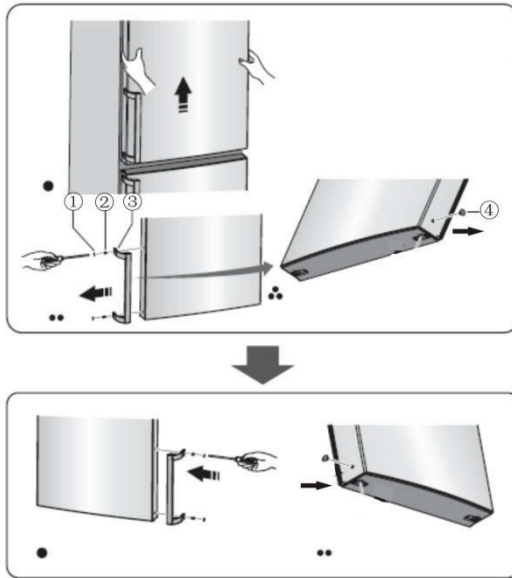


16. Ставете го капачето на горната шарка (1).



17. Отворете ја горната врата и вратете ги полиците на вратата. Потоа затворете ја вратата.

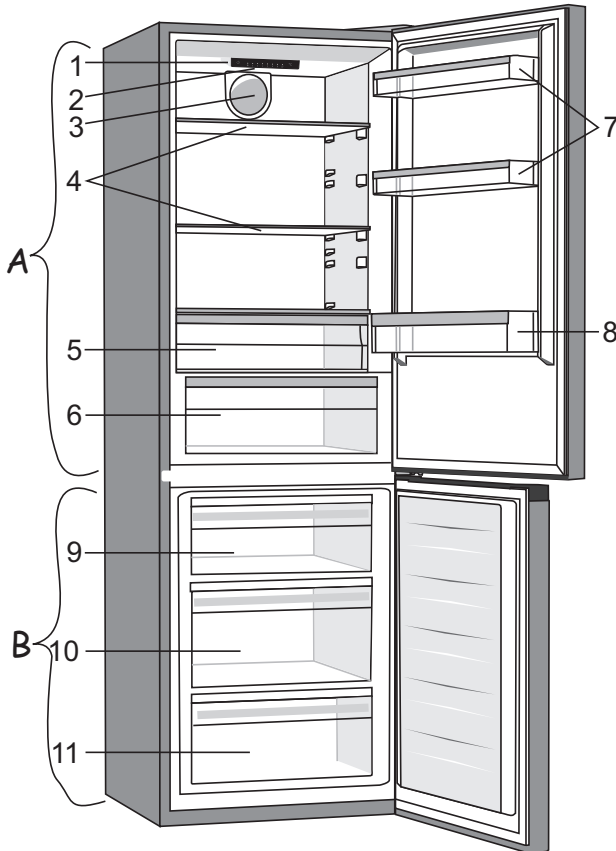
Белешка: Ако Вашиот модел има рачка, преместете ја на спротивната страна следејќи ги упатствата подолу. Извадете ја горната врата и поставете ја на мазна површина. Извадете ги капачињата (1) и (4) и одвртете ги завртките (2), како што е прикажано на сликата. Ставете ја рачката на спротивната страна, зацврстете ги завртките (2) и ставете ги капачињата (1) и (4).



ОПИС НА АПАРАТОТ

Внатрешната опрема на апаратот може да се менува со оглед на моделот на апаратот.

Конвенционален апарат



A Ладилник

- 1 Контролна табла
- 2 ЛЕД осветлување
- 3 Вентилатор со јонизатор
- 4 Стаклени полици
- 5 „FreshZone“ фиока
- 6 „CrispZone“ фиока за овошје и зеленчук со контрола на влажноста*
- 7 Полици на долната врата
- 8 Полица за шишиња

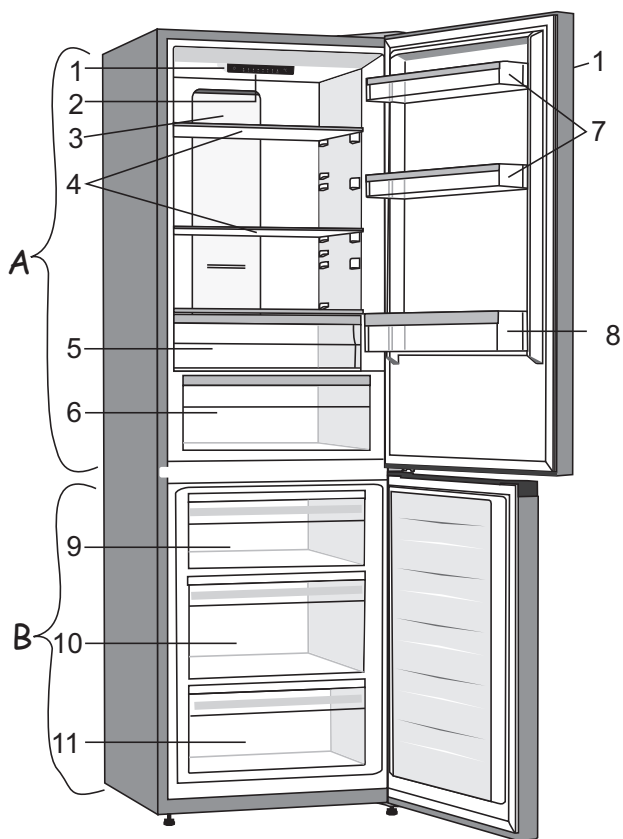
B Замрзнувач

- 9 Горна фиока за замрзнување и складирање
- 10 Длабока „SpaceBox“ фиока за замрзнување и складирање
- 11 Долна фиока за складирање

- Фиоките се опремени со систем кој не дозволува ненамерно да се извлечат. За да извадите фиока од апаратот, извлечете ја до каде што може и потоа поткренете го предниот дел и извлечете ја сосема.

* Само кај некои модели

Апарат „NoFrost“



А Ладилник

- 1 Контролна табла**
- 2 ЛЕД осветлување
- 3 „MultiFlow“ вентилатор
- 4 Стаклени полици
- 5 „FreshZone“ фиока
- 6 „CrispZone“ фиока за овошје и зеленчук со контрола на влажноста*
- 7 Полици на долната врата
- 8 Пोलца за шишиња

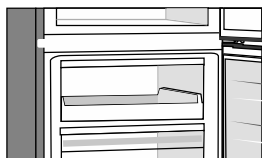
В Замрзнувач

- 9 Горна фиока за замрзнување и складирање***
- 10 Длабока „SpaceVox“ фиока за замрзнување и складирање
- 11 Долна фиока за замрзнување

- Фиоките се опремени со систем кој не дозволува ненамерно да се извлечат. За да извадите фиока од апаратот, извлечете ја до каде што може и потоа поткренете го предниот дел и извлечете ја сесема.

* Само кај некои модели

** Кај некои модели, контролната табла е поставена на вратата.

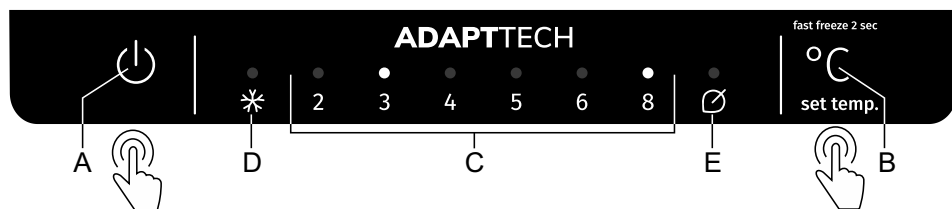


*** Одредени модели имаат сад наместо горна фиока.

РАКУВАЊЕ НА АПАРАТОТ

КОНТРОЛНА ТАБЛА 1

(ВО ВНАТРЕШНОСТА НА АПАРАТОТ)



A Копче за вклучување/исклучување на апаратот

B Копче за температура и за дополнителни функции

C Дотерајте ја температурата на екранот за ладилникот.

Сигналното светло над избраната температура се пали

D Индикатор на засилување на функцијата на замрзнување

Кога се активира интензивно замрзнување (засилувач на замрзнувањето), се пали сигналот над симболот **D**.

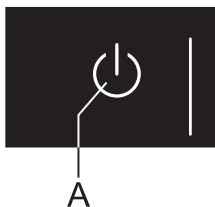
E Индикатор на функцијата „Eco“

Кога се активира функцијата „Eco“, се пали сигналот над симболот **E**.

За да ја дотерате температурата во апаратот или да ја активирате функцијата „Eco“, притискајте последователно на копчето **B**. Индикаторот се движи низ поставките циркуларно – од десно кон лево. Три секунди по отпуштањето на копчето, поставките се снимаат автоматски.

За да го активирате **интензивното замрзнување** (засилувач на замрзнувањето), притиснете го копчето **B** и држете го притиснато неколку секунди.

ИСКЛУЧУВАЊЕ НА АПАРАТОТ



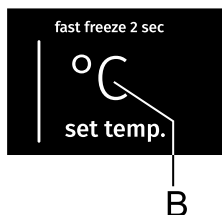
Вклучување на апаратот: За да го вклучите апаратот, притиснете го копчето **A**.

Исклучување на апаратот: Повторно притиснете го копчето **A** и држете го притиснато 2 секунди. Апаратот ќе се исклучи, но и натаму е приклучен на струја.

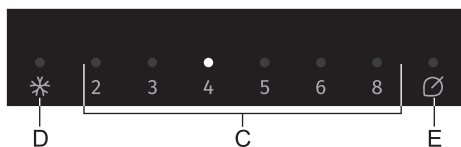
ДОТЕРУВАЊЕ НА ТЕМПЕРАТУРАТА ВО АПАРАТОТ



- Фабричката поставка е препорачаната температура од 4 °C. При така зададената вредност, температурата во делот за замрзнување ќе биде околу -18 °C.
- Откако апаратот ќе се вклучи, може да е потребно да минат неколку часа за да се постигне зададената температура. Не ставајте храна во ладилникот пред температурата да се спушти до зададената вредност.



- Дотерајте ја саканата температура со помош на копчето **B**.
- Дотерајте ја саканата температура со последователно притискање на копчето **B**.
- Индикаторот се движи низ поставките циркуларно – од десно кон лево.

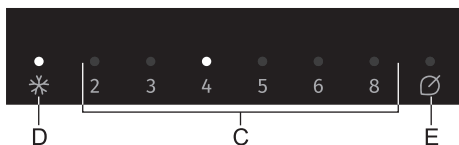


Броевите 2, 3, 4, 5, 6 и 8 ја прикажуваат температурата во ладилникот во Целзиусови степени (°C).

- Препорачуваме температурата да се постави на +4 °C, затоа што така подолго се зачувува квалитетот и свежината на храната.
- Температурата во ладилникот влијае и врз температурата во замрзнувачот. За пониска температура во замрзнувачот, изберете пониска температура во ладилникот.
- Доколку температурата во просторијата во која е поставен апаратот е пониска од 16 °C, препорачуваме температурата да се дотера под 4 °C.

ФУНКЦИЈА НА ИНТЕНЗИВНО ЗАМРЗНУВАЊЕ (ЗАСИЛУВАЧ НА ЗАМРЗНУВАЧОТ)

- Оваа функција се користи пред вклучување на апаратот за првпат, пред чистење или 24 часа пред сместување голема количина храна.



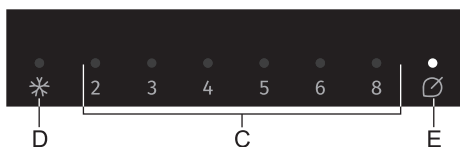
Вклучување: За да го активирате интензивното замрзнување, притиснете го копчето **B** и држете го притиснато се додека не се запали сигналот над симболот **D**.

- i** • Кога е активирана функцијата интензивно замрзнување, апаратот работи со полна сила. За тоа време, работењето на апаратот може да биде привремено погласно.
- i** • Кога ќе се активира функцијата на длабоко замрзнување, температурата може да е пониска од температурата на ладилникот и од просторот за замрзнување.
- Температурата во ладилникот може да се менува и кога е активирана функцијата интензивно замрзнување, со кратко притискање на копчето **B**.

Исклучување: Повторно притиснете го копчето **B** и држете го притиснато се додека сигналот над симболот **D** не се исклучи. Доколку функцијата интензивно замрзнување не се исклучи рачно, таа се исклучува автоматски (по отприлика два дена), а температурата се враќа на последната зададена вредност.

- Во случај на прекин на доводот на струја додека е активна функцијата интензивно замрзнување, функцијата се рестартира кога повторно ќе се воспостави доводот на струја.

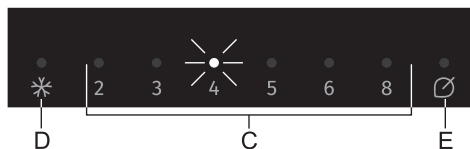
ФУНКЦИЈА „ЕСО“



Вклучување: За да ја активирате функцијата „Есо“, притиснете го копчето **B** и држете го притиснато се додека не се запали сигналот над симболот **E**. Кога оваа функција е активирана, апаратот работи со оптимални поставки.

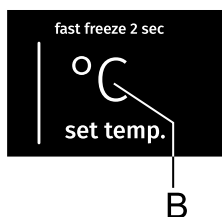
Исклучување: За да ја исклучите функцијата „Есо“, одберете ја саканата температура со помош на копчето **B**.

АЛАРМ ЗА ВИСОКА ТЕМПЕРАТУРА



Доколку температурата во внатрешноста на апаратот е превисока, се активира звучен аларм (**испрекинат звук**), а сигналното светло над зададената температура (**C**) почнува да трепка.

- Секојпат кога го вклучувате апаратот со помош на копчето **A**, се активира одложена работа на алармот за 24 часа. Доколку апаратот не постигне доволно ниска температура по истекот на тој период, алармот се активира.



Исклучување на алармот:


- За да потврдите дека сте го слушнале алармот и за да го исклучите, притиснете го копчето **B**. Доколку алармот не се исклучи, ќе се активира на секој час и ќе се огласува околу 15 минути.
- Кога ќе го притиснете копчето **B** за прв пат, алармот ќе се исклучи. Кога ќе го притиснете копчето **B** повторно, тоа веќе ќе функционира како копче за дотерување на поставките.
- Светлото над зададената температура **C** трепка се додека апаратот не постигне доволно ниска температура.


АЛАРМ ЗА ОТВОРЕНА ВРАТА

Конвенционални апарати (рачно одмрзнување на замрзнувачот):

Доколку вратата на ладилникот е отворена подолго од 2 минути, се активира звучен аларм (повторлив звук). Ако алармот не се исклучи рачно, ќе се огласува 10 минути.

Исклучување на алармот: за да го исклучите алармот, затворете ја вратата.


 Доколку го исклучите алармот со притискање на копчето **B**, тој повторно се активира по 4 минути, доколку вратата и натаму е отворена.


 Ако ја оставите вратата отворена подолго од 10 минути, алармот престанува, а сијаличката над позицијата 8 на екранот почнува да трепка. Апаратот преминува на работа во безбеден режим, за да обезбеди доволно ладење и да спречи расипување на храната и покрај тоа што вратата е отворена.

Апарати „NoFrost“ (автоматско одмрзнување на замрзнувачот):

Доколку вратата на ладилникот или на замрзнувачот се остави отворена подолго од 2 минути, се активира звучен аларм (повторлив звук). Ако алармот не се исклучи рачно, ќе се огласува 10 минути.

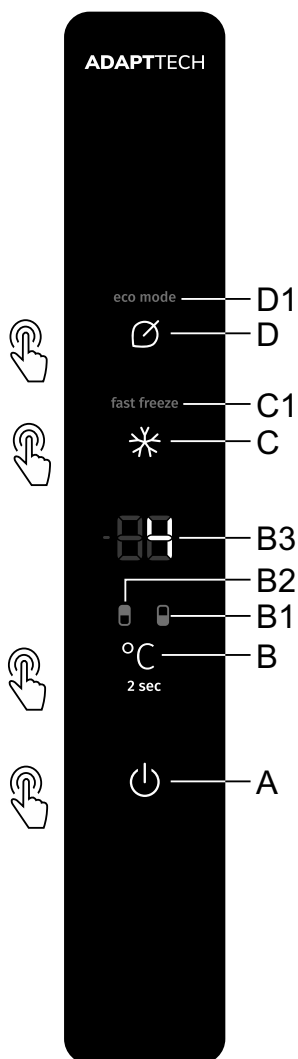
Исклучување на алармот: за да го исклучите алармот, затворете ја вратата.

 Доколку го исклучите алармот со притискање на копчето **B**, тој повторно се активира по 4 минути, доколку вратата и натаму е отворена.

 Ако ја оставите вратата отворена подолго од 10 минути, алармот престанува, а сијаличката над позицијата 8 на екранот почнува да трепка. Апаратот преминува на работа во безбеден режим, за да обезбеди доволно ладење и да спречи расипување на храната и покрај тоа што вратата е отворена.

КОНТРОЛНА ТАБЛА 2

(НА ВРАТАТА НА АПАРАТОТ)



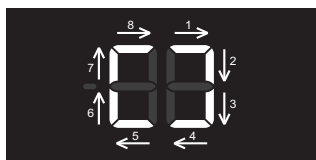
- A Копче за вклучување/исклучување на апаратот
- B Копче за дотерување на температурата и за вклучување на ладилникот / замрзнувачот
- B1 Приказ на замрзнувачот на екранот
- B2 Приказ на ладилникот на екранот
- B3 Приказ на зададената температура
- C Копче за вклучување/исклучување на интензивно замрзнување (засилувач на замрзнувачот)
- C1 Индикатор на функцијата интензивно замрзнување (засилувач на замрзнувачот)
- D Копче за вклучување/исклучување на функцијата „EcoSmart“
- D1 Индикатор на функцијата „Eco“

ИСКЛУЧУВАЊЕ НА АПАРАТОТ



Кога го приклучувате апаратот на приклучок за струја за првпат, апаратот ќе биде во режим „стенд бај“ (исклучен, но поврзан на струја).

Вклучување на апаратот: За да го вклучите апаратот, притиснете го копчето **A**. Се огласува звучен сигнал, а температурата се прикажува до симболот **V3** на екранот.

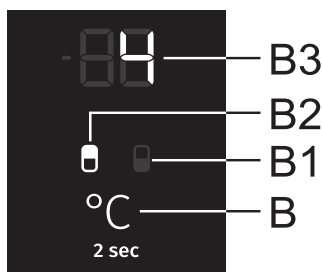


Исклучување на апаратот: За да го исклучите апаратот, притиснете го копчето **A** и држете го притиснато некое време (2 секунди). Повторно се огласува звучен сигнал, а надворешните контури на бројките прикажани на екранот до симболот **V3** светкаат во насока на стрелките на часовникот. Апаратот е во режим „стенд бај“ (се уште поврзан на струја).

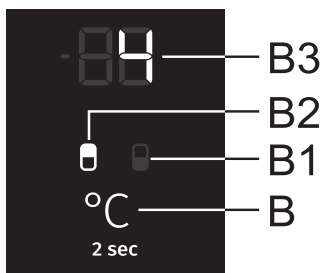
ДОТЕРУВАЊЕ НА ТЕМПЕРАТУРАТА ВО АПАРАТОТ



- Температурата во апаратот е фабрички однапред поставена на препорачаната вредност, т.е. на 4 °C за ладилникот и на -18 °C за замрзнувачот.
- Откако апаратот ќе се вклучи, може да е потребно да минат неколку часа за да се постигне зададената температура. Не ставајте храна во ладилникот пред температурата да се спушти до зададената вредност.

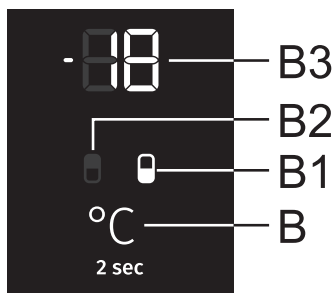


Кај овој модел, можете наизменично да ја одредувате температурата на ладилникот и на замрзнувачот. За таа цел, притиснете го копчето **B** и држете го притиснато две секунди, додека да се појави симболот на саканиот дел од апаратот: **B1** за замрзнувачот и **B2** за ладилникот.



Температурата во ладилникот може да се дотерува кога свети симболот **B2**. Дотерајте ја температурата со кратко притискање на копчето **B**.

- Со секое притискање на копчето **B**, температурата се покачува за 1 °C. Температурата што ќе ја одберете се зачувува како последната зададена температура за ладилникот.
- Температурата во ладилникот може да се дотера од +1 °C до +9 °C.
- Препорачаната температура е 4 °C.



Температурата во замрзнувачот може да се дотерува кога свети симболот **B1**. Дотерајте ја температурата со кратко притискање на копчето **B**.

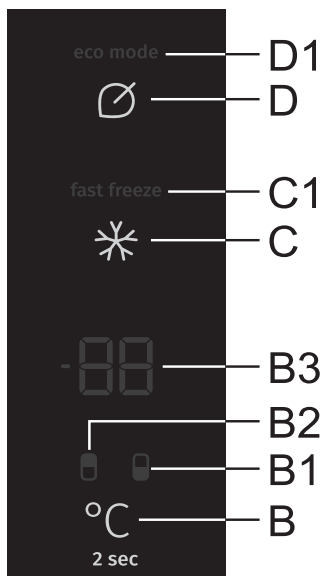
- Со секое притискање на копчето **B**, температурата се покачува за 1 °C. Температурата што ќе ја одберете се зачувува како последната зададена температура за замрзнувачот.
- Температурата во замрзнувачот може да се дотера од -16 °C до -24 °C.
- Препорачаната температура е -18 °C.



30 секунди по притискањето на последното копче, симболот на замрзнувачот на екранот автоматски се враќа на симболот на ладилникот. Светнува **B2**, а температурата зададена за ладилникот се прикажува до симболот **B3** на екранот.

„СТЕНД БАЈ“ РЕЖИМ НА КОНТРОЛНАТА ТАБЛА

i 30 секунди откако сте го притиснале последното копче, контролната табла преминува во режим „стенд бај“. Во исклучителни случаи, некои индикатори остануваат запалени и покрај тоа што контролната табла е во режим „стенд бај“. Таквите исклучителни случаи се следните:

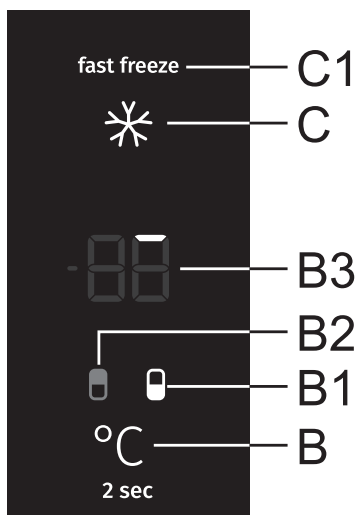


- Ако е активирано интензивно замрзнување (**засилувач на замрзнувачот**), индикаторот **C1** и натаму свети. Сите други индикатори се изгаснати.
- Ако е активирана функцијата „**Есо**“, индикаторот **D1** и натаму ќе се прикажува во режим „стенд бај“. Сите други индикатори се изгаснати.
- Ако е активирана функцијата рачно одмрзнување на замрзнувачот, до симболот **B3** на екранот и натаму ќе биде прикажан симболот **CL**, и покрај тоа што контролната табла е режим „стенд бај“. Сите други индикатори се изгаснати.

За да го исклучите режимот „стенд бај“: накратко притиснете го копчето **B** или отворете ја вратата на ладилникот. Доколку се активирани функцијата „**Есо**“ или интензивно замрзнување (засилувач на замрзнувачот), може да се користат копчето **C** или **D**, соодветно, за да прејдете од ракувањето преку контролната табла на режим „стенд бај“ или обратно, во зависност од тоа која функција е активирана.

ИНТЕНЗИВНО ЗАМРЗНУВАЊЕ (ЗАМРЗНУВАЧ)

- Оваа функција се користи по вклучување на апаратот за првпат, пред чистење или пред сместување големо количество храна.



За ја активирате функцијата интензивно замрзнување, притиснете го копчето **C**. Се огласува звучен сигнал, а индикаторите **B1** и **C1** се палат.

По 30 секунди, приказот на екранот автоматски се префрла на ладилникот – светнува симболот **B2**, а зададената температура се прикажува до индикаторот **B3**.

Доколку го користите копчето **B** додека апаратот работи за да го одберете замрзнувачот (светнува индикаторот **B1**), ќе видите дека надворешните контури на двете бројки на екранот постепено се палат во круг. Најпрво се пали само првиот сегмент (види слика погоре), а потоа другите сегменти се палат последователно, во насока на стрелките на часовникот.



При крајот на оваа функција, се палат сите надворешни контури до симболот **B3** на екранот.

Кога на екранот е прикажана температурата во ладилникот (и симболот **B2** свети), накратко притиснете го копчето **B**, за да прејдете на приказот на замрзнувачот на екранот. Симболот **B1** светнува, а статусот на функцијата, односно колку надворешни сегменти се веќе запалени, се прикажува до симболот **B3**. По 30 секунди, екранот автоматски се враќа на приказот на температурата во ладилникот, а симболот **B2** светнува.

- Температурата на ладилникот може да се зададе или да се менува и додека е активирана функцијата интензивно замрзнување. Тоа може да се направи кога е запалена сијаличката на симболот **B2**. Дотерајте ја температурата со кратко притискање на копчето **B**. Функцијата интензивно замрзнување и натаму останува активирана.



Исклучување: Ако ладилникот е активен (симболот **B2** свети), најпрво притиснете го копчето **B** за да преминете на замрзнувачот (симболот **B1** се пали), а потоа притиснете го копчето **C** за да ја деактивирате функцијата.

Ако замрзнувачот е активен (симболот **B1** свети), тогаш притиснете го копчето **C** за да ја деактивирате функцијата.

- Откако ќе се исклучи функцијата интензивно замрзнување, температурата во замрзнувачот се враќа на последната зададена вредност пред да биде активирана функцијата интензивно замрзнување.
- Во случај на прекин на доводот на струја, функцијата повторно се активира.

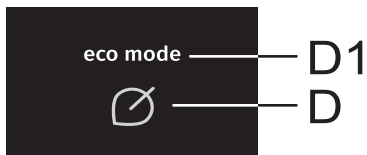


- Кога е активирана функцијата интензивно замрзнување, апаратот работи со полна сила. Во текот на тоа време, апаратот може да работи нешто погласно.



- Кога ќе се активира функцијата на длабоко замрзнување, температурата може да е пониска од температурата на ладилникот и од просторот за замрзнување.

ФУНКЦИЈА „ЕСО“



Вклучување: За да ја активирате функцијата „Есо“, накратко притиснете го копчето **D**. Светнува симболот **D1**.

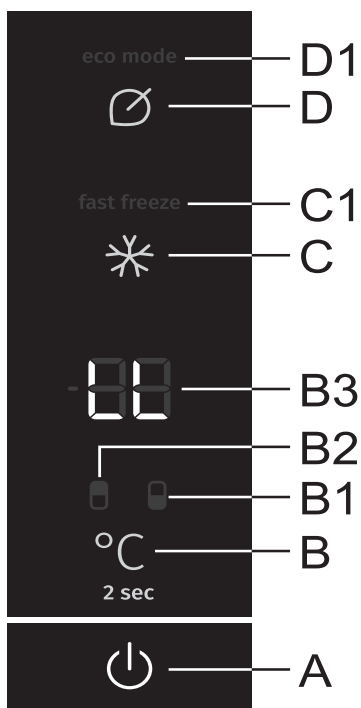
Кога е активирана оваа функција, апаратот работи оптимално.

Доколку е активирана функцијата интензивно замрзнување или рачно одмрзнување на замрзнувачот, не може да се активира функцијата „Есо“.

Исклучување: За да ја исклучите функцијата „Есо“, повторно накратко притиснете го копчето **D**. Температурата се враќа на последната зададена вредност.

Функцијата „Есо“ се деактивира и кога копчето **B** се користи за да се смени температурата во ладилникот или кога се користи копчето **C** за да се активира функцијата интензивно замрзнување.

ЗАШТИТА ОД ДЕЦА



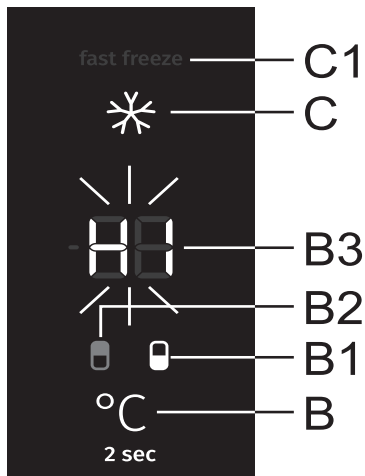
Вклучување: За да ја активирате функцијата заштита од деца, притиснете ги копчињата **A** и **D** и држете го притиснато две секунди. На екранот, до симболот **B3**, накосо се појавува симболот **LL**.

Оваа функција го оневозможува користењето на сите копчиња, освен копчињата **A** и **D**.

Исклучување: За да ја исклучите функцијата, повторно притиснете го копчињата **A** и **D** и држете го притиснато.

Во случај на прекин на доводот на струја, функцијата повторно се активира откако доводот повторно ќе се воспостави.

АЛАРМ ЗА ВИСОКА ТЕМПЕРАТУРА



Доколку температурата во внатрешноста на апаратот е превисока, се активира звучен аларм (**испрекинат звук**).

На екранот, до симболот **B3**, симболот **HI** почнува да трепка, а симболот кој се однесува на делот од апаратот во кој температурата е превисока (**B1** или **B2**) светнува.

- При секое вклучување на апаратот со помош на копчето **A**, се активира 24-часовно одложување на алармот. Доколку апаратот не постигне доволно ниска температурата по тој период, алармот се активира.

Исклучување на алармот:

- Дајте до знаење дека сте го слушнале звучниот аларм и исклучете го со притискање на било кое копче. Тековната температура во делот во кој температурата е превисока ќе почне да трепка на екранот, до симболот **B3**. Доколку не потврдите дека сте го слушнале и не го исклучите звучниот аларм, тогаш алармот се активира секој час и се огласува отприлика 15 минути.
- Следниот пат кога ќе го притиснете копчето **B**, зададената температура во делот од апаратот во кој во моментот температурата е превисока почнува да трепка, а симболот за делот во кој температурата е превисока (**B1** или **B2**) светнува. Приказот на температурата на екранот трепка се додека температурата не се спушти под нивото на кое се активира алармот.
- Кога температурата ќе падне под нивото на кое се активира алармот, температурата прикажана на екранот престанува да трепка и свети постојано. Се прикажува температурата во ладилникот, а симболот **B2** светнува.

АЛАРМ ЗА ОТВОРЕНА ВРАТА

Доколку вратата на ладилникот или на замрзнувачот се остави отворена предолго, се активира звучен сигнал (повторлив звук). Ако алармот не се исклучи рачно, се огласува во текот на 10 минути.

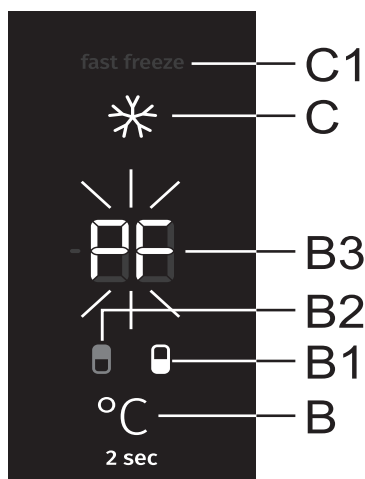
Апаратот продолжува да работи исто како вратата да е затворена.

Исклучување на алармот: за да го исклучите алармот, затворете ја вратата.

i Ако го исклучите алармот со притискање на било кое копче, тој повторно се активира по 4 минути доколку вратата и натаму е отворена.

i Ако ја оставите вратата отворена подолго од 10 минути, алармот престанува да се огласува. Апаратот преминува на безбеден режим на работа, за да обезбеди доволно ладење и да спречи расипување на храната, и покрај тоа што вратата е отворена.

АЛАРМ ЗА ПРЕКИНАТ ДОВОД НА СТРУЈА



Доколку температурата во апаратот го достигне нивото на кое се вклучува алармот додека нема струја, кога повторно ќе се воспостави проток на струја, се активира алармот за висока температура. Се огласува звучен сигнал, а до симболот **B3** на екранот почнува да трепка симболот **PF**.

За да дадете до знаење дека сте го слушнале звучниот аларм и да го исклучите, притиснете на било кое копче. До симболот **B3** на екранот се прикажува највисоката измерена температура во замрзнувачот, а симболот **B1** светнува.

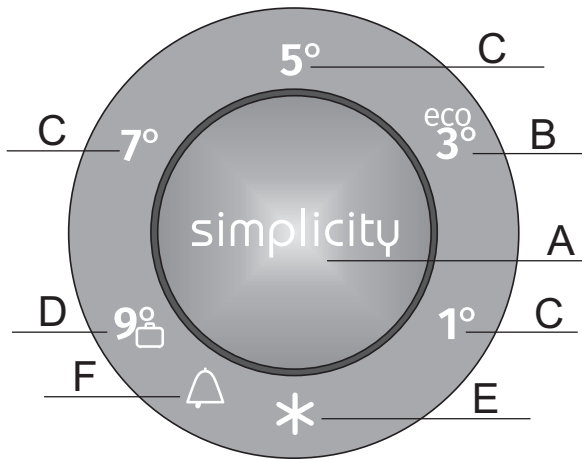
Следниот пат кога ќе го притиснете копчето **B**, се прикажува највисоката измерена температура во ладилникот и светнува симболот **B1**.

Кога повторно ќе го притиснете копчето **B**, алармот за прекин на струјата конечно се исклучува, а до симболот **B3** на екранот се појавува зададената температура за одбраниот дел од апаратот.

Доколку во исто време се активира алармот за висока температура, работи како што е опишано во поглавјето Аларм за висока температура, откако ќе го исклучите алармот за прекин на струјата.

КОНТРОЛНА ТАБЛА 3

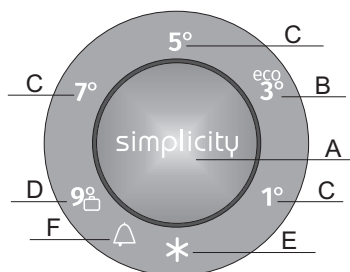
(НА ВРАТАТА НА АПАРАТОТ)



- A Регулатор на температура и копче за дополнителна функција
- B Регулатор на температурата во просторот на замрзнувачот и индикатор за „еко“ функција
- C Индикатор за зададена температура во просторот на замрзнувачот
- D Температура зададена во просторот на замрзнувачот и индикаторот за режим „подолго отсуство“ (одмор)
- E Индикатор за интензивно замрзнување (побрзо замрзнување)
- F Индикатор за аларм за висока температура

За да ја подесите температурата на апаратот или да ги активирате дополнителните функции, притиснете го тастерот A последователно. Кога тастерот е притиснат прв пат, моменталната подесена вредност или функција ќе започне да трепери. Со секој последователен притисок на тастерот, сигналот светло ќе се префрли на следната вредност. Сигналот светло се движи низ вредностите по кружен тек од десно кон лево. Додека да се регулираат вредностите, екранот ќе трепери. Три секунди откако ќе го ослободите притисокот врз тастерот, подесената вредност автоматски ќе биде зачувана и ќе засвети релевантниот симбол.

ВКЛУЧУВАЊЕ/ИСКЛУЧУВАЊЕ НА АПАРАТОТ



Кога за прв пат ќе го поврзете апаратот со струја, тој ќе биде во режим на подготвеност standby (под напон, но исклучен).

Вклучување на апаратот:

Притиснете го тастерот **A** и задржете го под притисок 3 секунди.

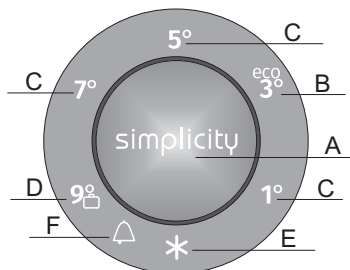
Исклучување на апаратот: Повторно притиснете го тастерот **A** и задржете го 3 секунди. Апаратот ќе се исклучи но се уште има напон во него бидејќи е поврзан на електричната мрежа.

- Одберете ја посакуваната температура со кратко притискање на копчето **A**.
- Притиснете го копчето **A** онолку пати колку што е потребно за да ја подесите посакуваната температура.

ИЗБОР НА ТЕМПЕРАТУРАТА НА АПАРАТОТ



- Откако апаратот ќе се вклучи, може да се потребни неколку часа за да се достигне подесената температура. Не ставајте храна во фрижидерот пред температурата да опадне до избраното подесување.

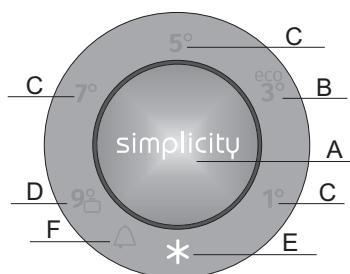


- Посакуваната температура регулирајте ја со користење на тастерот **A**.
- Тастерот **A** притиснете го неколку пати додека не се запали сигналното светло на посакуваната температура.
- Кога ќе го притиснете тастерот **A** за прв пат, моментално подесената вредност или функција ќе започне да трепери. Секој следен пат кога ќе го притиснете тастерот **A**, сигналното светло ќе се помести на следната вредност за подесување (од десно кон лево, во кружен тек).
- По три секунди, подесената вредност ќе престане да трепери. Вредноста која сте ја подесиле ќе се зачува и соодветното сигнално светло постојано ќе свети.

Броевите 1, 3, 5, 7 и 9 укажуваат на степени Целзиусови (°C) во просторот за ладење на апаратот.

- Вредноста на температурата која се препорачува е +3 °C. При оваа температура, квалитетот на храна се задржува а свежината на храната се зачувува подолго време.
- Температурата во просторот за ладење исто така влијае врз температурата на замрзнувачот. За пониска температура во замрзнувачот подесете пониска температура во ладилникот.
- Ако температурата во собата каде е вграден апаратот е под 16 °C, препорачуваме подесување на вредноста на температурата под 3 °C.

ФУНКЦИЈА НА ЗАСИЛУВАЊЕ НА ЗАМРЗНУВАЧОТ



За да ја активирате функцијата на длабоко замрзнување, притиснете го тастерот **A** неколку пати се додека не засвети симболот **E**.

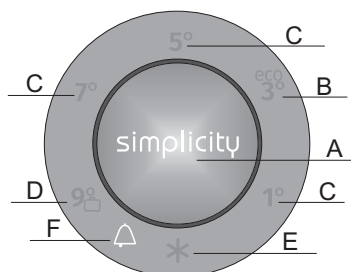
- Кога ќе се активира функцијата на длабоко замрзнување, температурата може да е пониска од температурата на ладилникот и од просторот за замрзнување.



- Кога ќе се активира функцијата на длабоко замрзнување, апаратот ќе работи со максимална моќност. За ова време, работата на апаратот може да биде побучна.

- Користете го ова подесување откако ќе го вклучите апаратот прв пат, пред чистење, или 24 часа пред ставање на голема количина на храна.
- Ако изберете која било друга функција додека е активирана функцијата за длабоко замрзнување таа ќе се деактивира веднаш.
- Да ја исклучите функцијата за длабоко замрзнување, притиснете го тастерот **A** за да ја изберете посакуваната температура. Ако функцијата за длабоко замрзнување не се деактивира рачно, таа автоматски ќе се исклучи (по приближно два дена) а температурата ќе се врати на последно подесената вредност.
- Ако настане прекин во доводот на електрична енергија додека е активирана функцијата на длабоко замрзнување, функцијата ќе се рестартира кога повторно ќе се вклучи напојувањето.

АЛАРМ ЗА ВИСОКА ТЕМПЕРАТУРА



Ако температурата во апаратот е превисока, ќе се активира звучен аларм (**испрекинат тон**) и ќе засвети симболот **F**.

- Секој пат кога апаратот е вклучен со тастерот **A**, има 24 – часовно одложување на функцијата на аларм за висока температура. Ако апаратот не достигне доволно ниска температура во овој период, автоматски ќе се активира аларм.
- За да го прифатите и исклучите звучниот сигнал, притиснете го тастерот **A**. Ако алармот не се деактивира рачно, ќе се огласува во првите пет минути на секој час.
- Кога ќе го притиснете тастерот **A** прв пат, алармот ќе го препознае тоа и ќе се исклучи. Кога ќе го притиснете тастерот **A** повторно, повторно ќе функционира како тастер за регулирање на вредностите.
- **F** симболот трепери се додека апаратот не ја постигне соодветната температура.

АЛАРМ ЗА ОТВОРЕНА ВРАТА

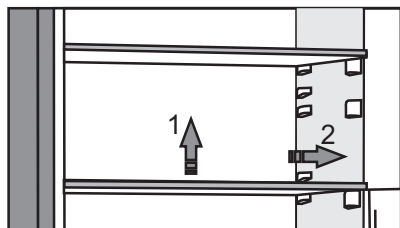
Доколку вратата на фрижидерот или на замрзнувачот е отворена подолго од две минути, се вклучува звучен аларм (непрекинат сигнал).

За да го исклучите звучниот аларм, притиснете го копчето **A** или затворете ја вратата.

ОПРЕМА ЗА ВНАТРЕШНОСТА НА ЛАДИЛНИКОТ

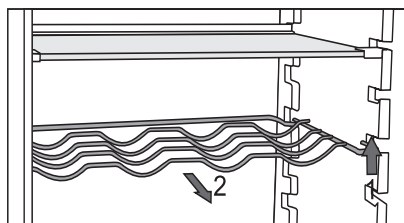
(* ОПРЕМАТА ЗАВИСИ ОД МОДЕЛОТ)

ПОЛИЦА



- Празните полица може да ги поставите по желба на држачите во внатрешноста на ладилникот, без да мора да ги вадите од ладилникот. За да преместите полица или да ја извадите од ладилникот, малку поткренете го задниот дел, повлечете ја кон себе и потоа или преместете ја или извадете ја од апаратот. Храната што бргу се расипува сместете ја на задниот дел од полицата, каде што температурата е најниска.

ЖИЧАНА ПОЛИЦА ЗА ШИШИЊА*



- Некои модели имаат и метална полица за шишиња. Таа не може ненамерно да се извлече. Може да се извлече единствено кога е празна. За да ја извлечете, малку поткренете го задниот дел и повлечете ја кон себе. Поставете ја полицата за шишиња така што не го попречува целосното затворање на вратата.

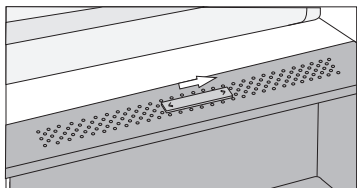
На полицата може да се стават најмногу девет шишиња од 0,75 литри или 13 килограми вкупна тежина – погледнете ја етикетата на десната страна од внатрешноста на апаратот.

- На полицата за шишиња може да се ставаат и конзерви (надолжно или попречно).

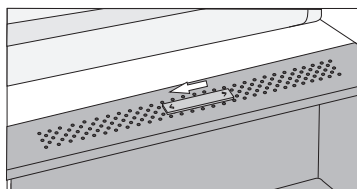
КОРПА ЗА ОВОШЈЕ И ЗЕЛЕНЧУК СО КОНТРОЛА ЗА ВЛАГА*



- Корпата на дното на ладилникот е наменета за чување на овошје и зеленчук. Таа овозможува влажност и го спречува сушењето на храната. Корпата има вграден регулатор на влажност што овозможува регулирање на степенот на влажност.

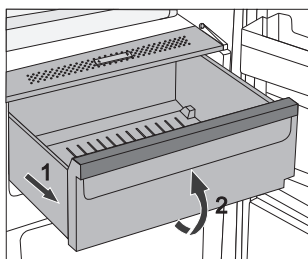


Позиција на лизгање на десно: затворени вентили, поголема влажност во корпата



Позиција на лизгање на лево: отворени вентили, помала влажност во корпата

Ако забележите капки кои се собираат под стаклената полица, отворените ги вентилите и избришете ја полицата (види поглавје Отстранување на пречки).



- Извлекување на корпата:
 - Извлечете ја корпата до крај. Потоа, подигнете го горниот дел од корпата и излечете ја целосно.

FRESHZONE ФИОКА*

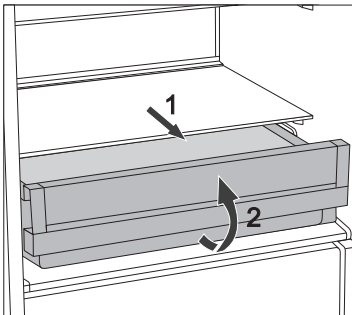


(Само кај некои модели)

Во фиоката **FreshZone** храната останува свежа многу подолго време отколку во обичниот ладилник со што го задржува подобро вкусот и хранливите вредности. Со ова се спречува распаѓањето на храната и загубата на маса и поради ова овошјето и зеленчукот остануваат свежи и го задржуваат природниот вкус подолго време.

За оптимална работа, фиоката треба да биде целосно затворена.

- Кога купувате храна, проверете дали е свежа бидејќи од тоа зависи квалитетот на храната како и трајноста.
- Храната чувајте ја во затворени садови или соодветна амбалажа за да спречите попримање или ширење на миризби.
- Приближно 30-60 минути пред употребата извадете ја храната од фиоката за да се развијат мирисот и вкусот на собна температура.
- Храната која е чувствителна на ниска температура и не е соодветна за чување во **FreshZone** фиоката ги вклучува следниве намирници: ананас, авокадо, банани, маслинки, компири, модар патлиџан, краставици, грав, пиперки, дињи, лубеници, тикви, тиквички, итн).

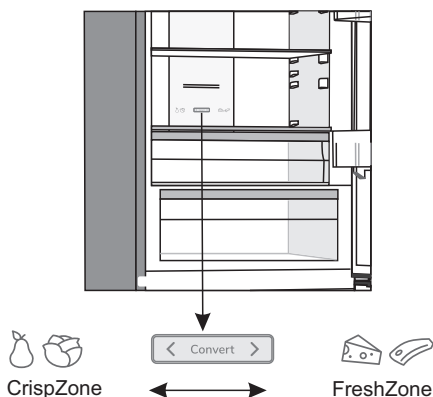


- Да ја отстраните фиоката:
 - Извлечете ја фиоката се додека не осетите притисок- блокада.
 - Подигнете ја на предниот дел и извлечете ја до крај.

ПРЕТВОРАЊЕ НА ФИОКАТА „FRESHZONE“ ВО ФИОКА ЗА ОВОШЈЕ И ЗЕЛЕНЧУК*

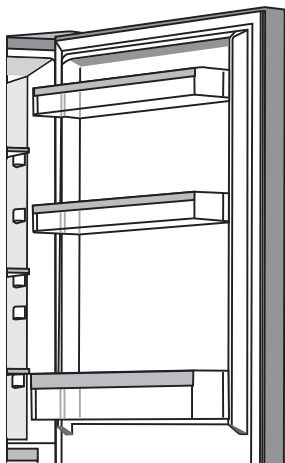
(само кај некои „NoFrost“ модели)

- Доколку утврдите дека ви е потребен дополнителен простор за овошје и зеленчук, може да ја претворите фиоката „FreshZone“ во фиока за овошје и зеленчук („CrispZone“).
- За да го направите тоа, направете го следното:
 - За да ја користите **фиоката како фиока „FreshZone“**: поместете го лизгачот на десно.
 - За да ја користите **фиоката како фиока за овошје и зеленчук („CrispZone“)**: поместете го лизгачот на лево.





ПОЛИЦИ НА ВРАТАТА



На внатрешната страна од вратата има полица за складирање сирење, путер, јајца, јогурт и други, помали пакувања, туби, конзерви, итн.

Полиците може да ги поставите по желба, така што малку ќе ги поткренете од држачите и ќе ги преместите на саканото место, при што треба добро да се наместат на држачите.

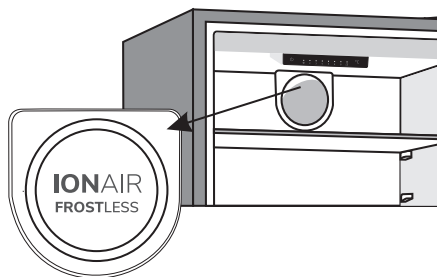
Долната полица служи за чување шишиња.

Максималното оптоварување на секоја полица на вратата е 5 кг.

ВЕНТИЛАТОР СО ЈОНИЗАТОР НА ВОЗДУХОТ („IonAir“)

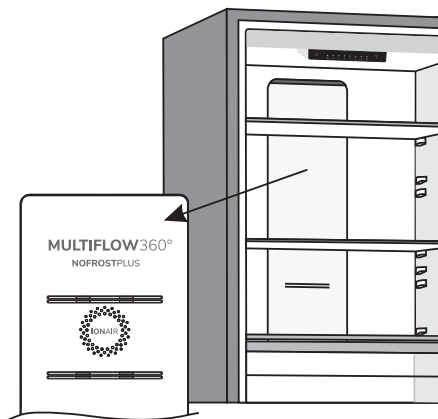
(Конвенционални апарати)*

- Напреден систем на вентилација, со динамично ладење, рамномерно го распространува јонизираниот воздух и ја изедначува температурата во целиот ладилник. Воздухот збогатен со дополнителни негативни јони ја имитира природната микроклима, која помага храната подолго да остане свежа. Со овој систем се овозможува и чување секаков вид храна на која и да е полица во ладилникот, затоа што помеѓу нив не постојат температурни разлики.
- Вентилаторот се активира автоматски, кога има потреба од поинтензивно ладење.



„MultiFlow“ со јонизатор на воздухот (кај апаратите „NoFrost“)*

- Напредниот вентилациски систем „MultiFlow“ рамномерно го распространува јонизиранiot воздух и ја изедначува температурата во целиот ладилник. Воздухот збогатен со дополнителни негативни јони ја имитира природната микроклима, која помага храната подолго да остане свежа. Со овој систем се овозможува и чување секаков вид храна на која и да е полица во ладилникот, затоа што помеѓу нив не постојат температурни разлики.



AdaptTech

Иновативна технологија со сензор овозможува прилагодување на работата на апаратот во однос на навиките или однесувањето на корисникот на апаратот. Прилагодлив интелегентен систем на дневна и неделна основа следи, анализира и запишува податоци за употребата на апаратот и ја прилагодува работата на апаратот во однос на снимените примероци. Ако апаратот регистрирал зголемена фреквенција на отворање на врата, апаратот автоматски ќе ја намали температурата пред тоа време за да спречи зголемување на температурата на храната бидејќи вратата се отвора почесто. Апаратот исто така може да предвиди дополнување на поголеми количини на храна во ладилникот или фрижидерот и согласно тоа да ја прилагоди работата со поинтензивно ладење или замрзнување.

ПРЕПОРАЧАНА РАСПРЕДЕЛБА НА ХРАНАТА ВО АПАРАТОТ

Делови во просторот на ладилникот:

- **Горен дел:** конзервирана храна, леб, вино, печива, итн.
- **Среден дел:** млечни производи, готови оброци, десерти, безалкохолни пијалаци, пиво, готвена храна, итн.
- **FreshZone корпа:** - месо, месни производи, деликатеси;
- **Корпа за овошје и зеленчук:** свежо овошје, зеленчук, салати, коренест зеленчук, компири, кромид, лук, домати, кисела зелка, репи, итн.



Предел на вратата од ладилникот:

- **горен/среден предел од вратата:** јајца, путер, сирење, итн..
- **долен предел од вратата:** пијалаци, конзерви, шишиња



Не чувајте овошје (банани, ананас, папаја, цитрусно овошје) и зеленчук (тиквички, модар патлиџан, краставици, пипер, домати и компири) поради чувствителноста на ниски температури во ладилникот.

Делови од замрзнувачот:

- замрзнување, чување на замрзната храна (види Поглавје Замрзнување и чување на замрзната храна).



Не чувајте го следново во замрзнувачот: зелена салата, јајца, јаболка, круши, грозје, праски, јогурт, павлака и мајонез.

ЧУВАЊЕ НА ХРАНА ВО ЛАДИЛНИКОТ

ВАЖНИ ПРЕДУПРЕДУВАЊА ВО ОДНОС НА ЧУВАЊЕТО НА ХРАНАТА



Правилната употреба на апаратот, соодветното пакување на намирниците, одржувањето на соодветна температура и почитување на основните стандарди за хигиена на храната, имаат одлучувачка улога врз квалитетот на одржувањето на храната.

Придржувајте се до рокот на траење на храната кој е означен на амбалажата на производите.

Храната која ја ставате во ладилникот треба да се чува во затворени садови или во соодветна амбалажа за да се избегне попримање или ширење на мирис и влага.

Во ладилникот не чувајте запаливи, под притисок и експлозивни супстанции.

Шишињата со висока содржина на алкохол мора да бидат цврсто затворени и поставени во исправна положба.

Некои органски раствори, етерични масла во кори на лимони, портокали, киселина во путер, итн. Можеда ги оштетат пластичните површини во случај на подолготраен контакт со што се предизвикува оштетување и предвремено стареење на овие материјали.

Непријатниот мирис предупредува за нечистотија на апаратот или расипана храна (види Чистење и одржување на апаратот).

Ако планирате да не престојувате подолго време дома, извадете ги од ладилникот сите намирници кои може брзо да се расипат.

ОДБЕГНУВАЈТЕ КОНТАМИНАЦИЈА НА ХРАНАТА

За да одбегнете контаминација на храната, Ве молиме следете ги следните упатства:

- Оставањето на вратата отворена подолги периоди може да ја зголеми температурата во фиоките на апаратот.
- Редовно чистете ги површините кои може да дојдат во контакт со храната и достапниот одводен систем.
- Свежото месо и рибите чувајте ги во соодветни садови во фрижидерот, за да не дојдат во контакт со другата храна или да не капат врз неа.
- Доколку планирате да го оставите фрижидерот празен подолго време, исклучете го, одмрзнете го, исчистете го, исушете го и оставете ја вратата отворена, за да не се создава мувла во апаратот.

ЧУВАЊЕ НА ХРАНА

| ВИД НА ХРАНА | Оптимална температура на чување (°C) | Оптимално ниво на влажност на чување(%) | Приближно време за чување |
|--|--------------------------------------|---|---------------------------|
| Свинско | -1 до 4 | 95 | 3 дена |
| Телешко | 0 до 4 | 95 | до 3 недели |
| Јагнешко | 0 до 4 | 95 | 14 дена |
| Пилешко | 0 до 4 | 95 | 3 дена |
| Риба | 0 до 4 | 95 | 3 до 10 дена |
| Школки | 0 до 4 | 95 | 2 дена |
| Говедско | 1,5 | 95 | 16 недели |
| Млечни производи (јогурт, павлака, путер, сирење, намаз, итн.) | 2 до 4 | 95 | 7 до 10 дена |
| Цвекло | 0 | 95 | 3 до 5 месеци |
| Брокули | 0 | 95-100 | 10 до 14 дена |
| Зелка, млада | 0 | 98-100 | 3 до 6 недели |
| Моркови, зрели | 0 | 98-100 | 4 до 5 месеци |
| Марула, зимска | 0 | 95-100 | 2 до 3 недели |
| Лук | 0 | 65-70 | 6 до 7 месеци |
| Келераба | 0 | 98-100 | 2 до 3 месеци |
| Кељ | 0 | 90-95 | 3 до 5 недели |
| Зелка, кинеска | 0 | 95-100 | 2 до 3 месеци |
| Зелка, различнитипови | 0 | 98-100 | 3 до 4 месеци |
| Моркови | 0 | 95-100 | 2 недели |
| Карфиол | 0 | 95-98 | 2 до 4 недели |
| Целер, стандарден | 0 | 98-100 | 2 до 3 месеци |
| Блитва | 0 | 95-100 | 10 до 14 дена |
| Салата-радик | 0 | 95-100 | 2 до 4 недели |
| Пченка | 0 | 95-98 | 5 до 8 дена |

| ВИД НА ХРАНА | Оптимална температура на чување (°C) | Оптимално ниво на влажност на чување(%) | Приближно време за чување |
|------------------|--------------------------------------|---|---------------------------|
| Праз | 0 | 95-100 | 2 до 3 месеци |
| Печурки | 0 | 95 | 3 до 4 дена |
| Магнонос | 0 | 95-100 | 2 до 3 дена |
| Пашканат | 0 | 98-100 | 4 до 6 месеци |
| Ротквица, зимска | 0 | 95-100 | 2 до 4 месеци |
| Рен | 0 | 98-100 | 10 до 12 месеци |
| Карфиол | 0 до 2 | 90-95 | 2 до 4 недели |
| Кромид | 0 до 2 | 65-70 | 6 до 7 месеци |
| Аспарагус | 0 до 2 | 95-100 | 2 до 3 недели |
| Грашок, зелен | 0 до 2 | 95-98 | 1 до 2 недели |
| Зеленчук, исечен | 0 до 2 | 90-95 | до 5 дена |
| Кељ | 0 до 2 | 90-95 | 1 до 2 недели |
| Огрозд | 0 до 2 | 90-95 | 3 до 4 недели |
| Краставици | 4 до 10 | 95 | 10 до 14 дена |
| Компири | 7 до 10 | 90-95 | до 9 месеци |
| Авокадо, зелено | 7 до 10 | 85-95 | до 6 недели |
| Пиперки | 7 до 10 | 90-95 | 2 до 3 недели |
| Домати | 10 до 12 | 85-90 | 4 до 7 дена |
| Грав, свеж | < 15 | 40-50 | 6 до 10 месеци |
| Круши | -3 | 90-95 | 2 до 7 месеци |
| Кајсии | -1 | 90-95 | 1 до 3 недели |
| Јагоди | 0 | 90-95 | 3 до 7 дена |
| Малина | 0 до 2 | 90-95 | 2 до 3 дена |
| Рибизла | 0 до 2 | 90-95 | 1 до 4 недели |
| Боровинки | 0 до 2 | 90-95 | 14 дена |
| Цреши | 0 до 2 | 90-95 | 2 до 3 недели |
| Грозје | 0 до 2 | 85 | 2 до 8 недели |
| Киви, зрели | 0 до 2 | 90-95 | 1 до 3 месеци |
| Праски | 0 до 2 | 90-95 | 2 до 4 недели |

| ВИД НА ХРАНА | Оптимална температура на чување (°C) | Оптимално ниво на влажност на чување(%) | Приближно време за чување |
|-----------------|--------------------------------------|---|---------------------------|
| Цреши | 0 до 2 | 90-95 | 2 до 3 недели |
| Киви, незрели | 0 до 2 | 90-95 | 2 до 6 месеци |
| Нектарини | 0 до 2 | 90-95 | 1 до 3 недели |
| Портокали | 0 до 2 | 90-95 | 2 до 4 недели |
| Јапонскојаболко | 0 до 2 | 90-95 | 2 до 3 месеци |
| Сливи | 0 до 2 | 90-95 | 2 до 5 недели |
| Овошје, сечено | 0 до 2 | 90-95 | до 10 дена |
| Јаболка | 0 до 4 | 90-95 | 1 до 12 месеци |
| Дињи | 4 | 90-95 | 15 дена |
| Портокали | 4 до 7 | 90-95 | 2 до 4 недели |
| Мандарини | 5 до 8 | 90-95 | 2 до 4 недели |
| Манго | 10 до 13 | 85-95 | 2 до 3 недели |
| Дињи | 10 до 13 | 85-95 | 1 до 2 недели |
| Ананас | 10 до 13 | 85-95 | 2 до 4 недели |
| Лимони | 11 до 13 | 90-95 | 2 до 3 недели |
| Лубеница | 12 до 15 | 85-95 | 1 до 3 недели |
| Банани, зрели | 13 до 16 | 85-95 | 3 дена |
| Грејпфрут | 13 до 16 | 90-95 | 1 до 3 недели |

ЗАМРЗНУВАЊЕ И ЧУВАЊЕ НА ЗАМРЗНАТА ХРАНА

ПОСТАПКА НА ЗАМРЗНУВАЊЕ



Максималната количина на свежа храна која може да ја ставите одеднаш е наведена на натписната таблица со основни податоци. Ако количината на храна која треба да се замрзне ја надмине наведената количина, квалитетот на замрзнување ќе биде лош, а ќе се влоши и квалитетот на храна која веќе била замрзната.

- Доколку сакате да ја искористите целокупната запремина на замрзнувачот, извадете ги сите фиоки од него.
- Активирајте ја функцијата за интензивно замрзнување 24 часа пред замрзнување на свежата храна:
 - **Контролна табла 1:** притиснете го копчето **B** и држете го притиснато се додека не се запали сијаличката над симболот **D**.
 - **Контролна табла 2:** притиснете го копчето **C** и држете го притиснато се додека не почне да трепка симболот **C1**.
 - **Контролна табла 3:** притиснете го тастерот **A** толку пати, да засвети симболот **E**.

За да овозможите храната да замрзне што е можно побрзо, складирајте ги пакувањата како што е опишано подолу:

| | |
|----------------------|--|
| HZS32... HZS36... | Свежата храна поделете ја на помали пакувања (1кг). Поставете ги пакувањата со свежа храна долж страните на фиоките, така што да не се допираат (да се на што е можно поголемо растојание едни од други) и да не се поставени едни врз други, дури и кога се во различни фиоки. Најголемиот дел од пакувањата складирајте го во горната фиока, а останатиот дел распределете го рамномерно во средната и долната фиока. |
| HZS37... | Свежата храна поделете ја на помали пакувања (1кг). Поставете ги пакувањата со свежа храна долж страните на фиоките, така што да не се допираат (да се на што е можно поголемо растојание едни од други) и да не се поставени едни врз други, дури и кога се во различни фиоки. Најголемиот дел од пакувањата складирајте го во горната и во средната фиока, а останатиот дел распределете го рамномерно во долната фиока. |
| HZF... | Свежата храна поделете ја на помали пакувања (1кг). Поставете две пакувања по должина на задната, левата и десната страна од горната фиока, едно пакување на средина пред нив (исто така во горната фиока) и едно пакување во средната фиока, наспроти средниот дел од нејзината задна страна. |

Свежата храна не смее да биде во контакт со храната која е веќе замрзната.

- При замрзнување на помали количини на храна (1-2 кг), не е потребно активирање на функцијата за интензивно замрзнување.

ВАЖНИ ПРЕДУПРЕДУВАЊА ЗА ПОСТАПКАТА ЗА ЗАМРЗНУВАЊЕ



Користете го замрзнувачот за замрзнување на храна соодветна за тоа. Секогаш користете квалитетна и свежа храна.

Изберете го најсоодветното пакување за храната и користете го истото, соодветно.

Пакувањето не смее да пропушта воздух и вода што бидовело до сушење на содржината и губење на витамините. .

На пакувањето наведете го видот на храната, количината и датумот на замрзнување.

Важно е храната да сезамрзнува брзо. Поради ова, препорачуваме помали паковања. Храната треба да биде оладена пред замрзнување.

ЧУВАЊЕ НА ИНДУСТРИСКО ЗАМРЗНАТА ХРАНА

- При чување и користење на замрзната храна, следете ги упатствата на производителот. Температурата и рокот на траење се означени на амбалажата.
- Избирајте само храна со неоштетена амбалажа, чувана во замрзнувачи на температури под -18°C .
- Не купувајте намирници прекриени со мраз бидејќи тоа е знак дека веќе биле одмрзнувани неколку пати што значи дека се со лош квалитет.
- Заштитете ја храната од одмрзнување за време на транспорт. Во случај на пораст на температурата, времето на чување ќе биде пократко а квалитетот полош.

ПЕРИОД НА ЧУВАЊЕ НА ЗАМРЗНАТА ХРАНА

ПРЕПОРАЧЛИВ ПЕРИОД НА ЧУВАЊЕ НА ХРАНАТА ВО ЗАМРЗНУВАЧОТ

| Вид на храна | Време |
|---|--------------------|
| овошје, говедско | од 10 до 12 месеци |
| зеленчук, телешко, пилешко | Од 8 до 10 месеци |
| дивеч | од 6 до 8 месеци |
| свинско | од 4 до 6 месеци |
| Мелено месо | 4 месеци |
| леб, печива, готвени јадења, посна риба | 3 месеци |
| Џигери и слично | 2 месеци |
| Димени колбаси, полномасна риба | 1 месец |

ОДМРЗНУВАЊЕ ЗАМРЗНАТА ХРАНА

- Одмрзнувањето е важен чекор во складирањето замрзната храна. Храната мора правилно да се одмрзне.
- Следните се соодветни методи на одмрзнување:
 - во ладилникот,
 - во студена вода,
 - во микробранова или конвекциска печка со соодветна програма за одмрзнување.
- Одредени замрзнати производи може да се готват без претходно одмрзнување. Тоа е наведено на пакувањето од страна на производителот.
- Пакувајте ја храната во мали количини. Со тоа се овозможува храната побргу да се одмрзне.
- Делумно или целосно одмрзнатата храна искористете ја што е можно побргу. Бактериите во одмрзнатата храна се реактивираат и храната бргу се расипува. Ова особено се однесува на овошје, зеленчук и готови јадења.
- Не замрзнувајте повторно храна која е делумно или целосно одмрзната.

ОДМРЗНУВАЊЕ НА АПАРАТОТ

АВТОМАТСКО ОДМРЗНУВАЊЕ НА ЛАДИЛНИКОТ

Нема потреба да го одмрзнувате ладилникот бидејќи мразот на задната страна од внатрешноста на ладилникот се одмрзнува автоматски.

Мразот кој се насобира ќе се растопи во периодот на мирување на компресорот во форма на капки кои протекуваат низ отворот во задниот ѕид на ладилникот и се слеаат во сад над компресорот, од каде испаруваат.

Отворот на задниот дел од внатрешноста на ладилникот никогаш не смее да е блокиран од храна или од некој предмет.

Ако е насобран подебел слој на мраз на задниот ѕид од внатрешноста на ладилникот (3-5мм), исклучете го апаратот и одмрзнете го рачно.

ОДМРЗНУВАЊЕ НА КЛАСИЧЕН ЛАДИЛНИК

- Замрзнувачот одмрзнете го кога ќе се насобере 3-5 мм слој на мраз или лед.
- 24 часа пред одмрзнувањето, активирајте ја функцијата за интензивно одмрзнување за дополнително да ја оладите храната во апаратот (види Постапка за одмрзнување).

По овој период, извадете ја храната од замрзнувачот и заштитете ја од одмрзнување.

- Исклучете го апаратот (види поглавје Исклучување/Вклучување на апаратот) и извадете го приклучниот кабел од приклучницата.
- Не користете нож или други остри предмети за да го отстраните мразот бидејќи може да го оштетите системот на ладење.
- Да го забрзате процесот на одмрзнување, поставете сад со топла вода на стаклената полица.
- Исчистете и исушете го внатрешниот дел од апаратот (види поглавје Чистење на апаратот).

ОДМРЗНУВАЊЕ „NO FROST“ ЛАДИЛНИК

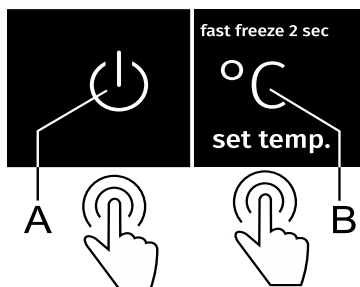
- Ладилникот „NO FROST“ се одмрзнува автоматски. Сите слоеви мраз кои може да се создадат од време на време автоматски исчезнуваат.

РАЧНО ОДМРЗНУВАЊЕ „NO FROST“ ЛАДИЛНИК

- И покрај тоа што се работи за „NoFrost“ апарати, на ѕидовите на апаратот може да се наталожи мраз. Тоа е најчесто резултат на неправилна употреба на апаратот, како што е пречесто отворање на вратата, предолго оставање на вратата отворена, неисправна гума за затворање на вратата, итн.

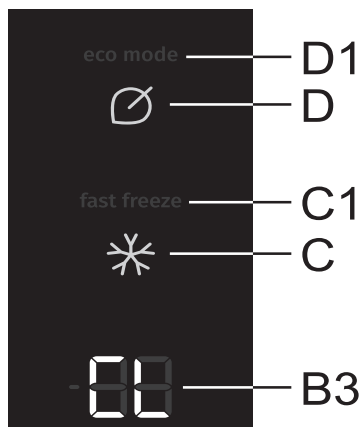
Во таков случај, ладилникот може да се одмрзне рачно, според следната постапка:

КОНТРОЛНА ТАБЛА 1



- Притиснете ги копчињата **A** и **B** истовремено и држете ги притиснати (10 секунди).
- Кога процесот на одмрзнување ќе заврши, функцијата автоматски се исклучува.

КОНТРОЛНА ТАБЛА 2



- Притиснете ги копчињата **D** и **C** истовремено и држете ги притиснати. Најпрво, надворешните контури на двете бројки до симболот **B3** на екранот почнуваат да се палат во кружна насока. Потоа, на екранот се појавува симболот **CL**.
- Кога процесот на одмрзнување ќе заврши, функцијата автоматски се исклучува. Зададената температура за ладилникот се прикажува до симболот **B3** на екранот.

ЧИСТЕЊЕ НА АПАРАТОТ



Пред чистење на апаратот, исклучете го од електричната мрежа – исклучете го апаратот (види поглавје Исклучување/Вклучување на апаратот) и извадете го приклучниот кабел од ѕидниот приклучок.

- За чистење на сите површини користете мека крпа. Средствата за чистење кои содржат абразивни средства, киселини или раствори не се соодветни за чистење бидејќи може да ја оштетат површината.

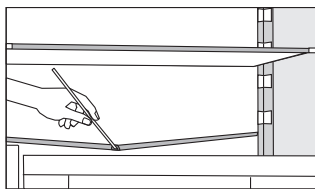
Чистете го **надворешниот дел на апаратот** со вода или со благ раствор на сапуница. Алуминиумските и лакираните површини може да се исчистат со млака вода во која може да додадете благо средство за чистење. Дозволено е користење на средства за чистење со ниска содржина на алкохол (на пр. за чистење на стакло). Не користете средства за чистење кои содржат алкохол за чистење на пластични материјали.



Внатрешноста на апаратот може да се исчисти со млака вода во која може да додадете малку **оцет**.

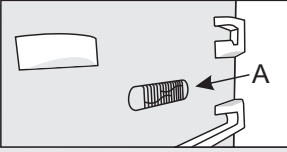


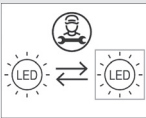
- Не мијте ги деловите од опремата од внатрешноста на апаратот во машина за миење на садови бидејќи може да се оштетат.
- Кондензаторот, кој се наоѓа до компресорот во задниот дел на апаратот (само кај некои модели), мора да се одржува во чиста состојба, без прашина или други нечистотии. Чистете го повремено со мека неметална четка или со правосмукалка.



- Канал и отвор за одлевање на водата од наслагите од мраз кои се одмрзнуваат, се наоѓаат под плочата за ладење која го лади внатрешниот дел на ладилникот. Каналот и отворот не смеат да бидат затнати. Проверувајте ги често и доколку е потребно исчистете ги (на пр. со пластична цевка).
- Наслагите од мраз или лед, со 3-5 мм дебелина, ја зголемуваат потрошувачката на енергија. Поради ова, тие треба да се отстрануваат редовно (не се однесува на NO FROST замрзнувачите). Не користете остри предмети, раствори или спрејеви.
- По чистењето, повторно вклучете го апаратот и ставете ја храната назад.

ОТСТРАНУВАЊЕ НА ПРЕЧКИ

| Проблем: | Причина и решение: |
|--|--|
| Апаратот е приклучен во струја но не работи: | <ul style="list-style-type: none"> • Проверете дали ѕидниот утикач е под напон и дека апаратот е вклучен. |
| Системот за ладење подолго време работи непрекинато: | <ul style="list-style-type: none"> • Превисока температура на средината. • Пречесто или предолго отворање на вратата. • Неправилно затворена врата (можни нечистотии помеѓу вратите, обесена врат, оштетен заптивач, итн). • Преголема внесена количина на свежа храна. |
|  | |
| Прекумерно собирање на мраз на задниот дел од ладилникот може да биде резултат на: | <ul style="list-style-type: none"> • Пречесто или предолго отворање на вратата. • Топла храна е ставена во ладилникот. • Храната или садовите се во допир со задниот внатрешен ѕид од ладилникот. • Лошо дихтување на врата. • Ако затворабот е нечист или оштетен, исчистете го или заменете го. |
| Таложје мраз во внатрешноста на замрзнувачот (конвенционални апарати): | <ul style="list-style-type: none"> • Замрзнувачот не е одмрзнуван подолг период (или редовно). Одмрзнете го замрзнувачот за да го отстраните мразот. • Вратата не е затворена правилно. • Вратата не се затвора убаво (гумата е валкана, вратата не е правилно израмнета, гумата е оштетена, итн.). |
| Таложје мраз во внатрешноста на замрзнувачот („NoFrost“ апарати): | <ul style="list-style-type: none"> • Вратата била оставена отворена предолго или пречесто се отвора. • Вратата не е правилно затворена. • Вратата не се затвора убаво (гумата е валкана, вратата не е правилно израмнета, гумата е оштетена, итн.). • Одмрзнете го апаратот рачно. |
| Кондензирање на полицата над фиоките: | <ul style="list-style-type: none"> • Ова е привремена појава која не може целосно да се избегне во периодите на високи температури и влажност на надворешната средина. Појавата сама исчезнува кога ќе се нормализираат температурите и влажноста. Ние препорачуваме чистење на фиоките што почесто и повремено бришење на капките од кондензирањето. • Отворете го регулаторот за влажност. • Храната ставете ја во кеси или друга амбалажа која не пропушта воздух. |

| Проблем: | Причина и решение: |
|---|---|
| Капки вода на задниот ѕид на ладилникот. | <ul style="list-style-type: none"> • Ова е нормално. Ладилникот се одмрзува автоматски, што резултира со капки вода кои истекуваат низ отвор во задниот ѕид на ладилникот во сад над компресорот, од кои испаруваат. |
| Тече вода од ладилникот: | <ul style="list-style-type: none"> • Запушен отвор за вода или одмрзната вода која капе покрај каналот за вода. • Источетете го запушениот отвор на пример со користење на пластична цевка • Ако се насобере дебел слој на мраз, одмрзнете го апаратот рачно (види Одмрзување на апаратот). |
| Сијаличката над зададената температура на екранот трепка (контролна табла 1). | <ul style="list-style-type: none"> • Вратата е отворена пречесто или предолго. • Неправилно затворена врата (можни нечистотии помеѓу вратите, обесена врат, оштетен заптивач, итн). • Продолжен прекин на електрична енергија. • Премногу свежа храна ставена наеднаш. |
| Тастерот F трепка: | <ul style="list-style-type: none"> • Пречесто отворање на вратата, односно предолго отворена врата. • Неправилно затворена врата (можен предмет меѓу вратата, обесена врата, оштетен дихтунд,...). • Подолго време немало електрична енергија. • Ставена преголема количина свежи прехранбени производи. |
| Вратата тешко се отвора: | <ul style="list-style-type: none"> • Ако се обидувате да ја отворите вратата од замрзнувачот само што сте ја затвориле, може да имате потешкотии. При отворање на вратата излегува ладен воздух од апаратот и сез аменува со топол воздух од надвор. Со ладење на овој воздух, се создава негативен притисок што предизвикува проблеми доколку се обидете да ја отворите вратата. По неколку минути состојбата е нормализирана и вратата може повторно лесно да се отвори. |
| Страниците на апаратот се топли. | <ul style="list-style-type: none"> • Ова е нормално. Во страниците на апаратот има инсталирани цевки и термоизменувачи, кои имаат тенденција да се загреваат за време на работата на апаратот. |
| ЛЕД осветлувањето не работи: | <ul style="list-style-type: none"> • Ако ЛЕД осветлувањето не работи, повикајте сервисер. • Не обидувајте се самостојно да го поправате ЛЕД осветлувањето бидејќи постои опасност од висок напон! |
|  <p>Сигналното светло над индикаторот 2, 3 или 5 трепка (контролна табла 1):</p> | <ul style="list-style-type: none"> • Грешка или дефект на температурниот сензор. Повикајте сервисен центар да го поправи дефектот. Се додека апаратот не биде поправен од страна на сервисен техничар, ќе работи во безбеден режим. Апаратот автоматски ја запаметува најсоодветната температура за секој дел. |

| Проблем: | Причина и решение: |
|---|---|
| Сигналното светло над индикаторот D или E трепка (контролна табла 1): | <ul style="list-style-type: none"> • Сензорските копчиња не реагираат. Повикајте сервисен центар. • Се додека апаратот не биде поправен од страна на сервисен техничар, ќе работи во безбеден режим. Апаратот автоматски ја запаметува најсоодветната температура за секој дел. |
| Сигналното светло над индикаторот 8 трепка (контролна табла 1): | <ul style="list-style-type: none"> • Вратата била оставен отворена предолго. Затворете ја. • Ако не работи ниту осветлувањето, тогаш има дефект на сензорот на вратата. Повикајте сервисен центар да договорите поправка. Се додека апаратот не биде поправен од страна на сервисен техничар, ќе работи во безбеден режим. Апаратот автоматски ја запаметува најсоодветната температура за секој дел. |
| На екранот се појавува симболот HI (контролна табла 2). | <ul style="list-style-type: none"> • Вратата се отвора пречесто или се остава отворена предолго. • Вратата не е правилно затворена (можни нечистотии на гумата, неправилно израмнета врата, оштетена гума, итн.). • Подолг период на прекин на довод на струја. • Премногу свежа храна е ставена во апаратот одеднаш. |
| На екранот се појавува симболот PF (контролна табла 2). | <ul style="list-style-type: none"> • Подолг период на прекин на довод на струја. |
| На екранот се појавува симболот E0 (контролна табла 2). | <ul style="list-style-type: none"> • Сензорските копчиња не реагираат. Повикајте сервисен центар. • Се додека апаратот не биде поправен од страна на сервисен техничар, ќе работи во безбеден режим. Апаратот автоматски ја запаметува најсоодветната температура за секој дел. |
| На екранот се појавува симболот E1 или E2 (контролна табла 2). | <ul style="list-style-type: none"> • Грешка или дефект на температурниот сензор. Повикајте сервисен центар да го поправи дефектот. Се додека апаратот не биде поправен од страна на сервисен техничар, ќе работи во безбеден режим. Апаратот автоматски ја запаметува најсоодветната температура за секој дел. |
| На екранот се појавува симболот E9 (контролна табла 2). | <ul style="list-style-type: none"> • Вратата била оставен отворена предолго. Затворете ја. • Ако не работи ниту осветлувањето, тогаш има дефект на сензорот на вратата. Повикајте сервисен центар да договорите поправка. Се додека апаратот не биде поправен од страна на сервисен техничар, ќе работи во безбеден режим. Апаратот автоматски ја запаметува најсоодветната температура за секој дел. |

Ако ниту еден од горните совети не го реши вашиот проблем, повикајте го овластениот сервисен центар и наведете го типот, моделот, и сервискиот број назначен на натписната таблица со основни податоци или ознаката која се наоѓа во внатрешноста на апаратот.

ИНФОРМАЦИИ ЗА БУЧАВАТА НА АПАРАТОТ

Ладењето во разладните апарати е овозможено со помош на систем за ладење кој исто така вклучува компресор (и вентилатор кај одредени модели), што предизвикува одредена бучава. Степенот на бучава зависи од поставувањето, соодветно користење, и староста на апаратот.

- По вклучување на апаратот на електричната мрежа, работата на компресорот, односно звукот на течност за ладење за време на работата на компресорот може да се зголеми. Ова не е знак за дефект и нема влијание врз векот на користење на апаратот. По одредено време, звукот на работата на апаратот и бучавата ќе се намалат.
- Понекогаш, невообичаени или погласни шумови може да се чујат за време на работата на апаратот, и тие најчесто се резултат на несоодветно поставување на апаратот:
 - Апаратот мора да е поставен на рамна подлога и стабилно да стои на тврда подлога.
 - Апаратот не смее да биде во допир со ѕидот или со соседните елементи.
 - Проверете дали внатрешната опрема е поставена односно стои цврсто на свое место и дали бучавата не е предизвикана од свечкање на лименки, шишиња или други садови поставено еден до друг.
- Поради поголем обем на работа на системот за ладење кога вратата е отворана почесто или подолго време, кога се става поголема количина на свежа храна или се активирани функциите на интензивно ладење или замрзнување, апаратот може привремено да произведува поголема бучава.

ГО ЗАДРЖУВАМЕ ПРАВОТО НА ИЗМЕНИ КОИ НЕ ВЛИЈААТ ВРЗ ФУНКЦИОНАЛНОСТА НА АПАРАТОТ.

COMBI FS600-20 ADV



814568

mk (11-21)