

AL

gorenje

UDHËZIME TË DETAJUARA
PËR PËRDORIMIN E
FRIGORIFERIT DHE
NGRIRËSIT NË FORMË
DOLLAPI



Ne ju falënderojmë për besimin që keni treguar duke blerë pajisjen tonë elektroshtëpiake, e cila është projektuar për të lehtësuar jetën tuaj. Për ta bërë më të thjeshtë përdorimin e këtij produkti, ne kemi ofruar udhëzimet e detajuara për përdorim dhe udhëzimet e instalimit të dhëna në një fletë të veçantë. Udhëzimet duhet t'ju mundësojnë që të mësoni për pajisjen tuaj elektroshtëpiake të re sa më shpejt që të jetë e mundur.

Ne dëshirojmë që ju të gjeni mjaft kënaqësi gjatë përdorimit të saj.

Pajisja elektroshtëpiake është synuar vetëm për përdorim familjar.

Frigoriferi është synuar për të mbajtur ushqim të freskët në temperaturat mbi 0°C.

Ngrirësi është synuar për të ngrirë ushqimin e freskët dhe për të mbajtur për kohë të gjatë ushqimin e ngrirë (deri në një vit, në varësi të llojit të ushqimit).

Ju lutemi të vizitoni faqen tonë të internetit, në të cilën ju mund të fusni numrin e modelit të pajisjes suaj elektroshtëpiake, të treguar në pllakën e të dhënave në fletën e garancisë, për të gjetur përshkrimin e detajuar të pajisjes suaj elektroshtëpiake, këshillat e përdorimit, zgjidhjen e problemeve, informacion për shërbimin, udhëzimet e përdorimit, etj.



<http://www.gorenje.com>



Këshilla të rëndësishme për sigurinë



Informacion dhe këshilla të përgjithshme



Mbrojtja e mjedisit



Mos e lani në lavastovilje

PËRMBAJTJA

4 SHËNIME DHE REKOMANDIME TË RËNDËSISHME 4 PËRPARA PËRDORIMIT TË PAJISJES ELEKTROSHTËPIAKE PËR HERË TË PARË 5 KËSHILLA TË RËNDËSISHME PËR SIGURINË 8 INFORMACION I RËNDËSISHËM PËR PËRDORIMIN E PAJISJES ELEKTROSHTËPIAKE 9 MBROJTJA E MJEDISIT	HYRJE
10 KËSHILLA PËR KURSIMITIN E ENERGJISË ME PAJISJET ELEKTROSHTËPIAKE FTOHËSE	
11 INSTALIMI DHE LIDHJA 15 KTHIMI I DREJTIMIT TË HAPJES SË DERËS 26 PËRSHKRIMI I PAJISJES ELEKTROSHTËPIAKE 28 VËNIA NË FUNKSIONIM E PAJISJES 47 PAJISJET E BRENDSHME TË PAJISJES ELEKTROSHTËPIAKE 53 SHPËRNDARJA E REKOMANDUAR E USHQIMIT NË PAJISJEN ELEKTROSHTËPIAKE	PËRSHKRIMI I PAJISJES ELEKTRO- SHTËPIAKE
54 MBAJTJA E USHQIMIT NË FRIGORIFER 59 NGRIRJA DHE MBAJTJA E USHQIMEVE TË NGRIRJA 59 Procedura e ngrirjes 60 Këshilla të rëndësishme për ngrirjen 60 Mbajtja e ushqimeve të ngrira në mënyrë industriale 61 Koha e mbajtjes së ushqimeve të ngrira 61 Shkrirja e ushqimit të ngrirë	MBAJTJA DHE NGRIRJA E USHQIMEVE
62 SHKRIRJA E PAJISJES ELEKTROSHTËPIAKE 64 PASTRIMI I PAJISJES ELEKTROSHTËPIAKE	SHKRIRJA DHE PASTRIMI I PAJISJES ELEKTRO- SHTËPIAKE
65 ZGJIDHJA E PROBLEMEVE 69 INFORMACION NË LIDHJE ME ZHURMËN E PAJISJES ELEKTROSHTËPIAKE	TË NDRYSHME

SHËNIME DHE REKOMANDIME TË RËNDËSISHME

PËRPARA PËRDORIMIT TË PAJISJES ELEKTROSHTËPIAKE PËR HERË TË PARË

Përpara se të lidhni pajisjen elektroshtëpiake me rrjetin elektrik, ju lutemi të lexoni me kujdes udhëzimet e përdorimit të cilat përshkruajnë pajisjen elektroshtëpiake dhe përdorimin e saj të rregullt dhe të duhur. Udhëzimet zbatohen për disa lloje/modele të pajisjeve elektroshtëpiake; prandaj, këtu mund të përshkruhen parametra ose pajisje të cilat nuk janë të disponueshme në pajisjen tuaj elektroshtëpiake. Ne ju rekomandojmë që ta ruani këtë manual udhëzimi për referenca në të ardhmen dhe ta vendosni bashkë me pajisjen elektroshtëpiake në qoftë se do ta shisni në të ardhmen.

Manuali i udhëzimit përfshin variantin/modelin NO FROST (pa ngrirje) të frigoriferit, i cili është i pajisur me një ventilator dhe në të cilin procesi i shkrirjes është automatik (vetëm në disa modele).

Kontrolloni për të gjitha dëmtimet ose parregullsitë në pajisjen tuaj elektroshtëpiake. Në qoftë se konstatooni se pajisja juaj elektroshtëpiake është e dëmtuar, njoftojeni shitësin nga i cili e keni blerë pajisjen elektroshtëpiake.

Përpara se të lidhni pajisjen elektroshtëpiake me rrjetin elektrik, lereni pajisjen elektroshtëpiake të qëndrojë në pozicion vertikal për një minimum prej 2 orësh. Kjo do të zvogëlojë mundësinë e defekteve të operimit për shkak të efekteve të transportit në sistemin e ftohjes.



KËSHILLA TË RËNDËSISHME PËR SIGURINË

 KUJDES! Rrezik zjarri/materialë të djegshme.

Pajisja elektroshtëpiake duhet të lidhet me rrjetin elektrik dhe të tokëzohet në përputhje me standardet dhe rregullat në fuqi.




KUJDES! Mos vendosni priza shumëfishe portative ose pajisje elektrike portative në pjesën e pasme të pajisjes elektroshtëpiake.

Përpara se të pastroni pajisjen elektroshtëpiake, shkëputeni nga rrjeti elektrik (hiqeni kabllin e energjisë nga priza e murit).

KUJDES! Në qoftë se kabli i furnizimit është i dëmtuar, duhet të zëvendësohet nga prodhuesi, agjenti i tij i shërbimit ose persona të tjerë me kualifikim të ngjashëm, në mënyrë që të shmangët rreziku.

KUJDES! Kur të vendosni pajisjen elektroshtëpiake, sigurohuni që kabli i furnizimit të mos jetë i bllokuar ose dëmtuar.

Në qoftë se nuk punon drita LED, thërrisni një teknik shërbimi. Mos u përpiqni të riparoni vetë ndriçimin LED, pasi ka rrezik të kontaktit me tensionin e lartë!

-  KUJDES! Mos përdorni asnjë pajisje elektrike brenda pajisjes elektroshtëpiake, me përjashtim të atyre që lejohen nga prodhuesi i kësaj pajisjeje frigoriferike.
-  KUJDES! Mos përdorni asnjë pajisje mekanike ose mjete të tjera për të përsheptuar procesin e shkrirjes, të ndryshme nga ato të rekomanduara nga prodhuesi.
-  KUJDES! Për të shmangur ndonjë rrezik të mundshëm i cili rezulton nga qëndrueshmëria e dobët e pajisjes elektroshtëpiake, sigurohuni që ajo është instaluar sipas udhëzimit.

Rrezik nga ngrirja (morthi)

Mos vendosni asnjëherë ushqim të ngrirë në gojë dhe shmangni prekjen e ushqimeve të ngrira, pasi ato mund të shkaktojnë dëmtim nga ngrica ose morth.

Siguria e fëmijëve dhe e personave të dobët

Pajisja elektroshtëpiake nuk ka për qëllim të përdoret nga personat (përfshirë fëmijët) me aftësi të kufizuara fizike, ndjesore ose mendore, apo me mungesë përvojë dhe njohurish, përveçse kur ata mbikëqyren ose udhëzohen nga personi përgjegjës për sigurinë e tyre në lidhje me përdorimin e pajisjes elektroshtëpiake.

Fëmijët duhet të mbikëqyren për të siguruar që ata nuk luajnë me pajisjen elektroshtëpiake.

Pastrimi dhe mirëmbajtja e përdoruesit nuk duhet të bëhet nga fëmijë të pambikëqyrur.

Hiqeni paketimin e synuar për të mbrojtur pajisjen elektroshtëpiake ose pjesët e veçanta të saj gjatë transportit dhe mbajini larg prejës së fëmijëve.

Ai paraqet rrezik plagosje ose asfiksimi.

Kur të hiqni një pajisje të përdorur elektroshtëpiake, shkëputeni kabllin e energjisë, hiqeni derën dhe raftet lerini në pajisjen elektroshtëpiake. Kjo nuk do t'i lejojë fëmijët që të mbyllen në pajisjen elektroshtëpiake.

Vetëm për tregjet Evropiane

Kjo pajisje elektroshtëpiake mund të përdoret nga fëmijët e moshës 8 vjeç e sipër dhe nga personat me aftësi të kufizuara fizike, ndjesore ose mendore, apo me mungesë përvoje dhe njohurish, në rast se ata mbikëqyren ose udhëzohen dhe kuptojnë rreziqet e përfshira në lidhje me përdorimin e pajisjes elektroshtëpiake në mënyrë të sigurt.

Fëmijët nuk duhet të luajnë me pajisjen elektroshtëpiake.

Pastrimi dhe mirëmbajtja e përdoruesit nuk duhet të bëhet nga fëmijë të pambikëqyrrur.

Fëmijët nga mosha 3 deri në 8 vjeç lejohen të vendosin dhe të marrin ushqime në pajisjet frigoriferike.

Përkujdesje në lidhje me frigoriferin.

Pajisja elektroshtëpiake përmban një sasi të vogël gazi R600a, të padëmshëm për mjedisin por të djegshëm. Sigurohuni që nuk do të dëmtohet asnjë pjesë nga sistemi i ftohjes. Një rrjedhje gazi nuk është e dëmshme për mjedisin, por mund të shkaktojë dëmtim të syve ose zjarr. Në rast të rrjedhjes së gazit, ajroseni dhomën plotësisht, shkëputeni pajisjen elektroshtëpiake nga rrjeti elektrik dhe thërrisni një teknik shërbimi.

INFORMACION I RËNDËSISHËM PËR PËRDORIMIN E PAJISJES ELEKTROSHTËPIAKE

KUJDES! Kjo pajisje elektroshtëpiake synohet të përdoret në banesa dhe në aplikime të ngjashme si

- zonat e kuzhinës së stafit në dyqane, zyra dhe mjedise të tjera pune;
- shtëpitë e fermave dhe klientët në hotele, motele dhe në mjedise të tjera banimi;
- në ambientet e tipit shtrat dhe mëngjes;
- në aplikime kateringut dhe të ngjashme jo për tregti.

i KUJDES! Hapësirat e ajrosjes në pjesën e mbyllur ose në strukturën e pajisjes elektroshtëpiake, mbajini të papenguara.

Pajisja elektroshtëpiake nuk mund të mund përdoret jashtë dhe nuk duhet të ekspozohet në shi.

Mos mbani lëndë shpërthyes si kanaçe aerosoli me gazra të djegshëm të lëvizshëm në këtë pajisje elektroshtëpiake.

Në qoftë se pajisja elektroshtëpiake nuk do të përdoret për një periudhë të gjatë kohore, fikenit atë duke përdorur butonin përkatës dhe hiqeni nga rrjeti elektrik. Boshatiseni pajisjen elektroshtëpiake, shkrijeni, pastrojini dhe lereni derën të hapur.

Në rast defekti ose mosfurnizimi me energji elektrike, mos e hapni njësini e ngrirjes për aq kohë sa ngrirësi nuk ka operuar për rreth 16 orë. Pas kësaj periudhe, përdoreni ushqimin e ngrirë ose siguronit ftohje të mjaftueshme (p.sh. një pajisje elektroshtëpiake zëvendësuese).

Informacion teknik për pajisjen elektroshtëpiake

Pllaka e të dhënave mund të gjendet në pjesën e përparme të pajisjes elektroshtëpiake. Ajo tregon të dhënat për tensionin, vëllimin bruto dhe neto, llojin dhe sasinë e gazit ftohës dhe informacionin për klasat klimatike.

Në qoftë se gjuha në pllakën e të dhënave nuk është gjuha e zgjedhjes suaj ose gjuha e vendit tuaj, ndërrojeni atë me një nga gjuhët e dhëna.



MBROJTJA E MJEDISIT

Paketimi është bërë nga materiale miqësore me mjedisin të cilat mund të riciklohen, të hidhen ose të shkatërrohen pa asnjë rrezik për mjedisin.



Heqja e një pajisjeje elektroshtëpiake e cila nuk përdoret më

Për të mbrojtur mjedisin, çojeni pajisjen elektroshtëpiake e cila nuk përdoret më në një qendër grumbullimi të pajisjeve elektroshtëpiake.

Përpara se të veproni kështu, bëni sa më poshtë:

- shkëputeni pajisjen elektroshtëpiake nga rrjeti elektrik;
- mos i lejoni fëmijët të luajnë me pajisjen elektroshtëpiake.



KUJDES! Mos e dëmtoni qarkun e gazit ftohës. Kjo gjithashtu mund të ndalojë ndotjen.



Simboli në produkt ose në paketimin e tij tregon se produkti nuk duhet të trajtohet si një mbetje e zakonshme shtëpiake. Produkti duhet të çohet në një qendër të autorizuar grumbullimi për përpunimin e mbetjeve elektrike dhe elektronike. Hedhja e produktit në mënyrën e duhur mund të ndihmojë në parandalimin e të gjitha ndikimeve negative të cilat mund të ndodhin në mjedis dhe në shëndetin e njerëzve në rast të heqjes jo të rregullt të produktit. Për informacion të detajuar për heqjen dhe përpunimin e produktit, ju lutemi të kontaktoni me organin përkatës bashkiak me detyrën e menaxhimit të mbetjeve, me shërbimin tuaj të hedhjes së mbetjeve ose me dyqanin ku e keni blerë produktin.

KËSHILLA PËR KURSIMITIN E ENERGJISË ME PAJISJET ELEKTROSHTËPIAKE FTOHËSE


- Instaloheni pajisjen elektroshtëpiake siç specifikohet në manualin e udhëzimit.
- Mos e hapni derën më shpesh nga sa është e nevojshme.
- Herë pas here, sigurojuni që ajri poshtë pajisjes elektroshtëpiake qarkullon pa pengesë.
- Në qoftë se guarnicioni është i dëmtuar ose nuk bën një mbyllje të përsosur për çfarëdo arsye, zëvendësojeni sa më shpejt që të jetë e mundur.
- Mbajeni ushqimin në enë të mbyllura mirë ose në paketiminin e duhur.
- Përpara se të vendosni ushqimin në frigorifer, lereni të ftohet në temperaturën e dhomës.
- Shkrijeni ushqimin e ngrirë në ndarjen e frigoriferit.
- Për të përdorur të gjithë vëllimin e ndarjes së brendshme të ngrirësit, hiqni disa nga sirtarët sipas përshkrimit në manualin e udhëzimit.
- Shkrijeni ngrirësin tuaj tradicional kur në sipërfaqet e frigoriferit të jetë krijuar një shtresë ngrice ose akulli prej 3-5 milimetrash.
- Sigurohuni që vendosja e rafteve në ndarje të jetë në uniformë dhe që ushqimi të vendoset në mënyrë që ajri të qarkullojë lirisht në pjesën e brendshme të pajisjes elektroshtëpiake (zbatoni vendosjen e rekomanduar të ushqimit sipas përshkrimit në udhëzime).
- Në pajisjet elektroshtëpiake me ventilator, mos i bllokoni të çarat ose vrimat e ventilimit.
- Në qoftë se nuk keni nevojë për ventilatorin ose për jonizuesin, fikini ato duke kaluar në konsumin e zvogëluar të energjisë.

INSTALIMI DHE LIDHJA

ZGJEDHJA E DHOMËS

- Pajisjen elektroshtëpiake instalojeni në një dhomë të thatë dhe të ajrosur mirë. Pajisja elektroshtëpiake do të opreojë siç duhet në qoftë se temperatura e mjedisit është në intervalin e specifikuar në tabelë. Klasi e pajisjes elektroshtëpiake është dhënë në tabelën e të dhënave/etiketën me informacionin bazë për pajisjen elektroshtëpiake.

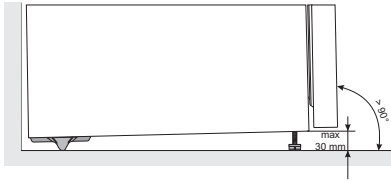
Përshkrimi	Klasi	Diapazoni i temperaturës së ambientit ° C	Lagështira Relative
E butë e zgjatur	SN	+10 deri +32	≤ 75%
E butë	N	+16 deri +32	
Subtropikale	ST	+16 deri +38	
Tropikale	T	+16 deri +43	

-  • Mos e vendosni një pajisje elektroshtëpiake në një dhomë ku temperatura mund të bjerë më poshtë se 5 °C, pasi kjo gjë mund të shkaktojë një operim jonormal ose mosfunksionim të pajisjes elektroshtëpiake!

- Pas instalimit, priza e lidhjes me rrjetin e pajisjes elektroshtëpiake duhet të jetë e prekshme!
- Kjo pajisje nuk është për përdorim si pajisje inkaso.
- Mos e vendosni pajisjen elektroshtëpiake në afërsi të pajisjeve elektroshtëpiake të cilat rrezatojnë nxehtësi, si sobat e gatimit, sobat e ngrohjes, radiatorët, nxehësat e ujit, etj. Dhe mos e ekspozoni ndaj rrezeve direkte të diellit. Pajisja elektroshtëpiake duhet të qëndrojë të paktën 3 cm larg nga soba e gatimit me gaz ose elektrike ose të paktën 30 cm larg nga soba ngrohëse me naftë ose me lëndë djegëse të ngurta. Në qoftë se distanca midis këtyre burimeve të nxehtësisë dhe pajisjes elektroshtëpiake është më e vogël, përdorni një panel izolues.

Shënim: Vendoseni pajisjen elektroshtëpiake në një dhomë mjaftueshëm të madhe. Duhet të jetë të paktën një hapësirë prej 1 m³ për 8 gram gazi ftohës. Sasia e gazit ftohës tregohet në pllakën e të dhënave në pjesën e brendshme të pajisjes elektroshtëpiake.

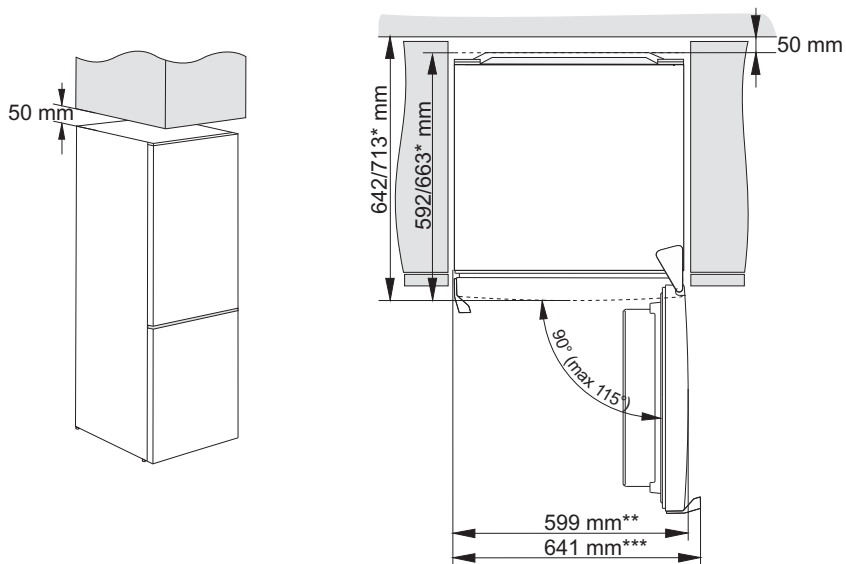
VENDOSJA E PAJISJES



Instalimi i pajisjes duhet të kryhet nga të paktën dy persona, për të shmangur plagosjen e personave ose dëmtimin e pajisjes.

- Pajisja duhet të qëndrojë e niveluar ose të përkulet pak nga mbrapa. Ajo duhet të jetë e qëndrueshme dhe të vendoset në një bazament të fortë. Në pjesën e përparme, pajisja është e pajisur me dy këmbë të rregullueshme që mund të përdoren për të niveluar pajisjen. Në anën e pasme, rrotat mundësojnë një instalim më të lehtë të pajisjes (vetëm me disa modele).
 - Pasi të keni niveluar pajisjen duke përdorur këmbët e rregullueshme, rregulloni këmbën shtesë për qëndrueshmëri më të mirë të pajisjes.
- Midis pajisjes dhe çdo dollapi të instaluar sipër saj duhet të ketë një hapësirë prej të paktën 5 cm, në mënyrë që të mundësohet ftohja e duhur e njësisë së kondensatorit.
 - Mos e ekspozoni pajisjen në rrezet e drejtpërdrejta të diellit dhe mos e vendosni pranë burimeve të nxehtësisë. Në qoftë se kjo gjë nuk mund të shmanget, instaloni një panel izolues.

- Pajisja është menduar për instalim të lirë. Për të arritur konsumin e vlerësuar / minimal të energjisë, siguroni gjithmonë 50 mm hapësirë midis murit dhe pjesës së pasme të pajisjes si dhe në pjesën sipër pajisjes. Gjithashtu lejoni çarkullim të mjaftueshëm të ajrit në të dy anët e pajisjes si dhe në hapësirën sipër saj.
- Pajisja mund të vendoset ngjitur ose ndërmjet bufesë së kuzhinës apo rafteve, ose ngjitur me një mur. Në rast të një vendosjeje të tillë, pajisja do të funksionojë pa gabime; megjithatë, konsumi i energjisë mund të rritet. Respektoni hapësirën minimale sipër dhe prapa pajisjes, siç tregohet në figurë.
- Merrni parasysh distancën ose hapësirën e nevojshme për të hapur derën e pajisjes, në mënyrë që të lejoni nxjerrjen ose heqjen e sirtarëve dhe rafteve (shikoni diagramën e instalimit).



* varësisht nga modeli

** modeli me dorezë të integruar

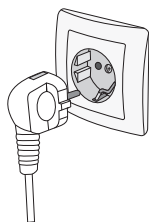
*** modeli me dorezë të jashtme/të dalë

Shënim: Kur vendosni pajisje pranë njëra-tjetrës, duhet të blihet dhe instalohet seti kundër lagështirës (kundër-kondensimit).

Kodi për të porositur setin:

Dhomë e thatë (lagështira relative nën 60%)	Pajisjet me një lartësi prej 1850 mm
PLLAKË PLASTIKE	
NGJYRË GRI	850659

LIDHJA E PAJISJES ELEKTROSHTËPIAKE



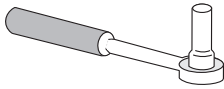
- Lidheni pajisjen elektroshtëpiake me rrjetin elektrik duke përdorur një kabëll. Priza në mur duhet të jetë e pajisur me tokëzim (fole sigurie). Tensioni dhe frekuenca nominale janë treguar në tabelën e të dhënave/etiketën me informacionin bazë për pajisjen elektroshtëpiake.
- Pajisja elektroshtëpiake duhet të lidhet me rrjetin elektrik dhe të tokëzohet në përputhje me standardet dhe rregulloret në fuqi. Pajisja elektroshtëpiake do t'i rezistojë shmangieve afatshkurtëra nga tensioni nominal por jo më shumë se +/- 6%.

KTHIMI I DREJTIMIT TË HAPJES SË DERËS

Drejtimi në të cilin hapet dera e pajisjes mund të kthehet.

Shënim: Para se të ktheni drejtimin e hapjes së derës, shkëputeni pajisjen nga rrjeti elektrik.

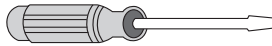
Mjetet e nevojshme:



Çelës kriket Nr. 8,



Kaçavidë me formë



Kaçavidë e rrafshët



Çelës fiso Nr. 8

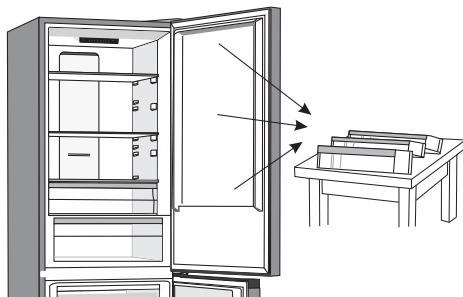
Shënim:

- Në qoftë se pajisja duhet të vendoset pjerrët që të mundësojë aksesin në pjesën e poshtme, kërkoni një person tjetër për ndihmë ose vendoseni butësisht pajisjen në një material të mbushur të butë për të mos e dëmtuar atë. Për të ndryshuar drejtimin e hapjes, veproni si më poshtë.

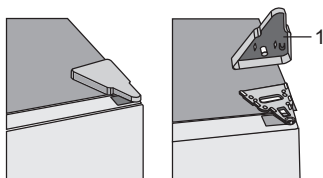


- Procedura e kthimit të derës e përshkruar më poshtë ka të bëjë me modelet me njësi kontrolli të instaluar brenda pajisjes ose në derën e pajisjes. Për këtë arsye, zbatoni pjesën përkatëse të pajisjes suaj, në hapat 2, 3, 6 dhe 15.

1. Vendoseni pajisjen në pozicion të drejtë. Hapeni derën e sipërme dhe hiqini raftet e derës (për të parandaluar dëmtimin e tyre gjatë procedurës). Mbylleni derën.

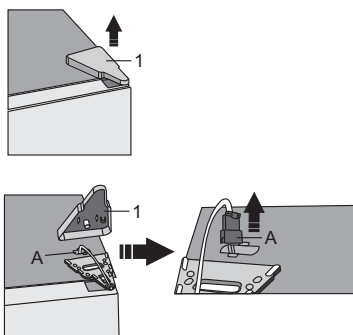


- 2.A. Njësia e kontrollit brenda pajisjes.
Hiqeni tapën e menteshës së sipërme (1).



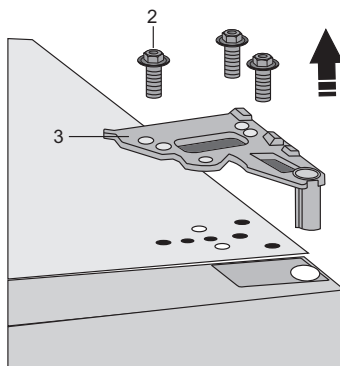
2.B. Kontrollat në derën e pajisjes

Hiqeni tapën e menteshës së sipërme (1). Tregoni kujdes të posaçëm për të mos dëmtuar bashkuesin (A). Shkëputeni bashkuesin (A).



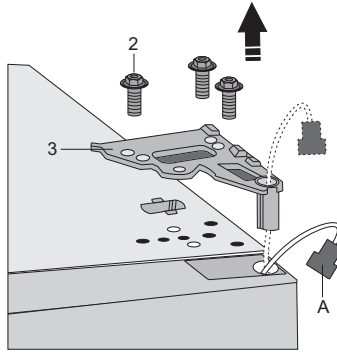
3.A. Kontrollat në pjesën e brendshme të pajisjes

Zhvidhosini vidhat (2) dhe hiqeni menteshën (3). Ndërkohë që bëni këtë veprim, mbajeni derën që të mos bjerë.

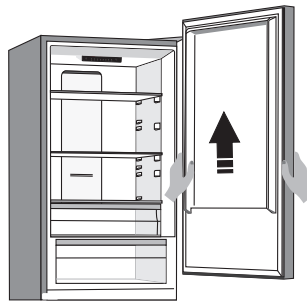


3.B. Kontrollat në derën e pajisjes

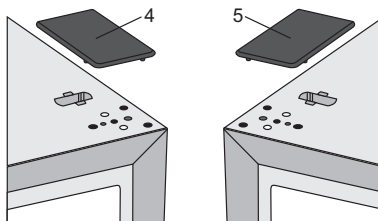
Zhvidhosini vidhat (2) dhe hiqeni menteshën (3). Kalojeni bashkuesin (A) nëpër vrimën e menteshës. Ndërkohë që bëni këtë veprim, mbajeni derën që të mos bjerë.



4. Hiqeni derën e sipërme nga mentesha e mesme duke e ngritur me kujdes drejt lart. Shtrijeni derën në një sipërfaqe të butë.

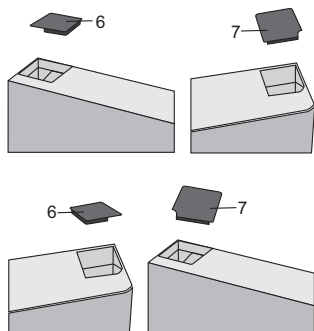


5. Merreni tapën/kapakun (e djathtë) (4) nga qesja dhe vendoseni në vendin nga ku është hequr mentesha e sipërme. Hiqeni dhe ruajeni tapën/kapakun nga ana tjetër (5) në të cilën do të zhvendoset mentesha.



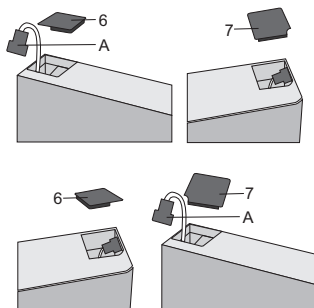
6.A. Kontrolllet në pjesën e brendshme të pajisjes

Hiqeni tapën (6) nga ana e majtë e derës së sipërme. Pastaj, hiqeni tapën (7) nga ana e djathtë e derës së sipërme. Vendoseni tapën (7) në anën e majtë të derës së sipërme dhe vendoseni tapën (6) në anën e djathtë të derës së sipërme.

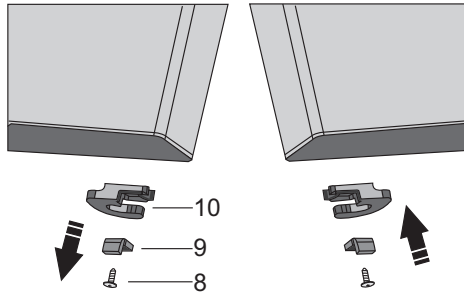


6.B. Kontrolllet në derën e pajisjes

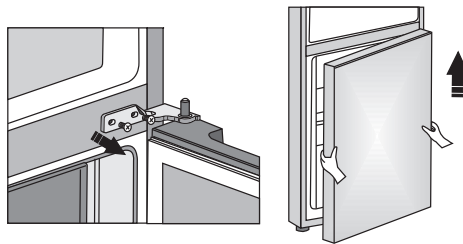
Hiqeni tapën (6) nga ana e majtë e derës së sipërme dhe nxirreni bashkuesin (A). Pastaj, hiqeni tapën (7) nga ana e djathtë e derës së sipërme. Vendoseni tapën (7) në anën e majtë të derës së sipërme dhe vendoseni tapën (6) në anën e djathtë të derës së sipërme.



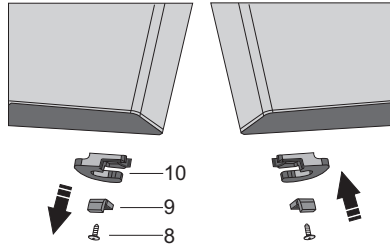
7. Zhvidhoseni vidhën (8) dhe hiqeni mbajtësin e derës (10) dhe ndaluesin e derës (9). Pastaj, përdorni një kaçavidë (8) për të instaluar mbajtësen e derës të dhënë në qese, dhe ndaluesin e derës (9). Mbajeni mbajtësen e derës (10) në rast se ju nevojitet më vonë.



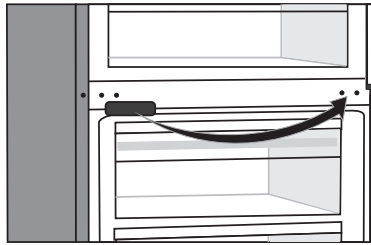
8. Zhvidhosini vidhat nga mentesha e mesit dhe hiqni atë. Pastaj, hiqni derën e poshtme nga mentesha e poshtme.



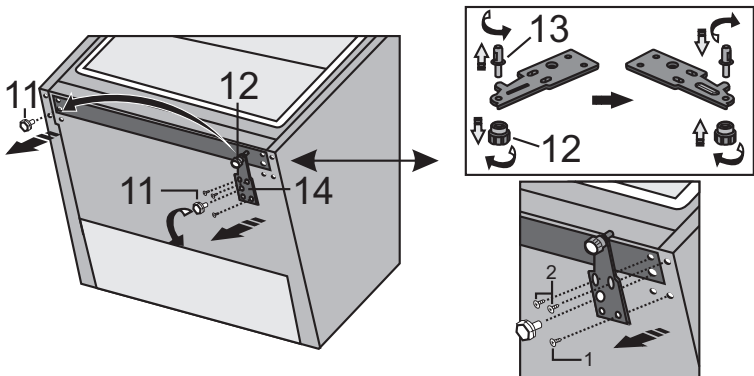
9. Shtrijeni derën e poshtme në një sipërfaqe të butë. Zhvidhoseni vidhën (8) dhe hiqeni mbajtësin e derës (10) dhe ndaluesin e derës (9). Pastaj, përdorni një kaçavidë (8) për të vendosur mbajtësin e derës të furnizuar në dhënë në qese dhe ndaluesin e derës (9). Mbajeni mbajtësen e derës (10) në rast se ju nevojitet më vonë.



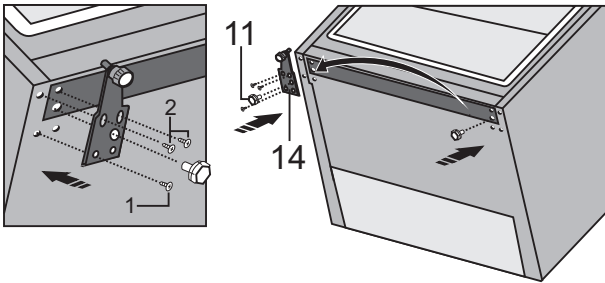
10. Hiqeni tapën e menteshës së mesit dhe vendoseni në anën e kundërt.



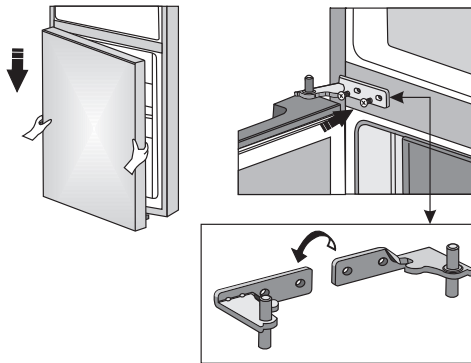
11. Anojeni pajisjen për nga prapa dhe hiqeni këmbëzën që rregullon nivelin (11).
 12. Hiqni tri vidat në menteshën e poshtme (14) dhe hiqni atë. Hiqni këmbëzën shtesë (12) nga kunja e menteshës së poshtme (13). Zhvidhosni kunjën (13) nga mentesha e poshtme dhe vidhoseni në anën e kundërt të menteshës, plotësojeni me këmbën shtesë (12).



13. Bashkëngjiteni menteshën (14) në anën e kundërt duke përdorur vidat. Vidat duhet të bashkëngjiten sipas rendit të treguar në figurën më poshtë. Së pari, shtrëngoni vidën 1, pasuar nga vidat 2. Më pas, vidhosni këmbëzat e që rregullojnë nivelin (11).

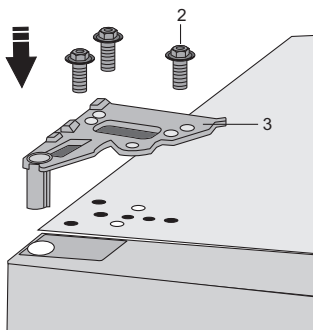


14. Vendosni derën e poshtme në menteshën e poshtme dhe mbajini ato në vend. Rrotullojeni menteshën e mesit me 180°. Vendoseni rondelenë në pozicionin e duhur dhe rregullojeni pozicionin e menteshës së mesit në mënyrë që të mund të instaloni dhe fiksoni derën e poshtme.



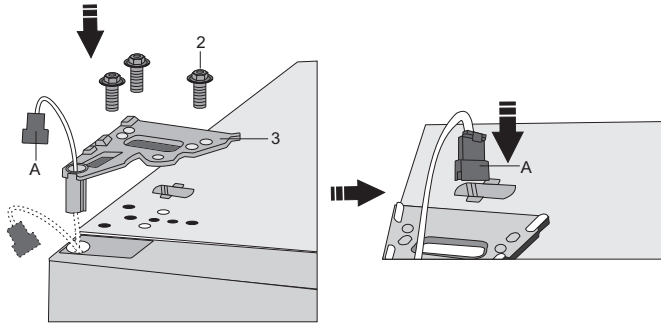
15.A.Kontrollet në pjesën e brendshme të pajisjes

Vendoseni derën e sipërme në pozicionin e duhur dhe përdorni vidhat (2) për të vendosur menteshën e sipërme (3). Ndërkohë që i poziciononi ato, mbajeni derën e sipërme në vend.

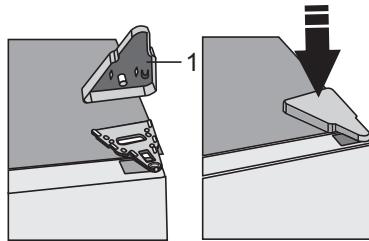


15.B.Kontrollet në derën e pajisjes

Vendosni derën e sipërme në mënyrën e duhur, kalojeni bashkuesin (A) nëpër vrimën e menteshës së sipërme (3) dhe përdorini vidhat (2) për ta vendosur atë. Ndërkohë që i poziciononi ato, mbajeni derën e sipërme në vend. Lidhjeni përsëri bashkuesin (A).

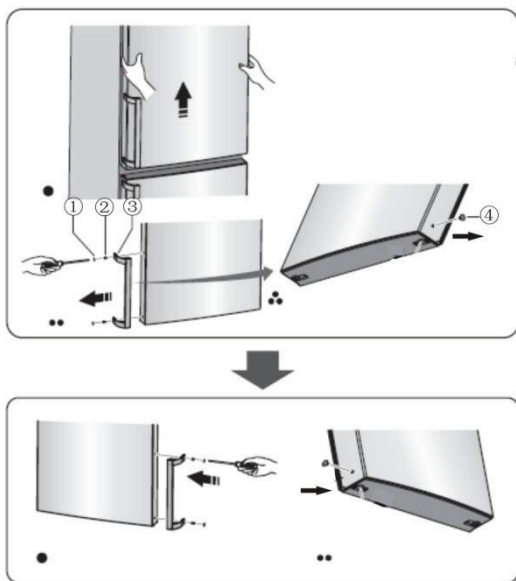


16. Vendoseni përsëri kapakun e menteshës së sipërme (1).



17. Hapeni derën e sipërme dhe rivendoseni raftin e derës; pastaj, mbylleni derën.

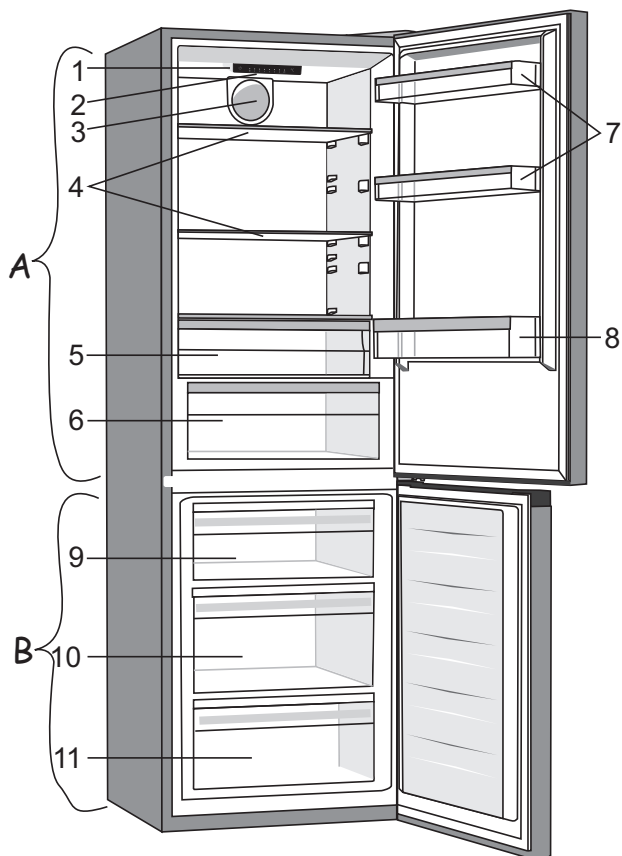
Shënim: Në qoftë se modeli juaj ka dorezë, atëherë zhvendoseni atë në anën e kundërt duke ndjekur udhëzimet më poshtë. Hiqni derën e sipërme dhe vendoseni atë në një sipërfaqe të butë. Hiqini tapat (1) dhe (4) dhe zhvendosini vidhat (2) siç tregohet në figurë. Zhvendoseni dorezën (3) në anën e kundërt, shtrëngjioni vidhat (2) dhe vendosini përsëri tapat (1) dhe (4).



PËRSHKRIMI I PAJISJES ELEKTROSHTËPIAKE

Pjesa e brendshme e pajisjes elektroshtëpiake mund të ndryshojë sipas modelit të pajisjes elektroshtëpiake.

Pajisje tradicionale



A Frigoriferi

- 1 Njësia e kontrollit
- 2 Ndiriçimi LED
- 3 Ventilatori me jonizues
- 4 Raftet prej xhami
- 5 Sirtari FreshZone
- 6 Sirtari CrispZone për fruta dhe perime, me kontroll të lagështirës*
- 7 Raftet e derës së poshtme
- 8 Rafti i shisheve

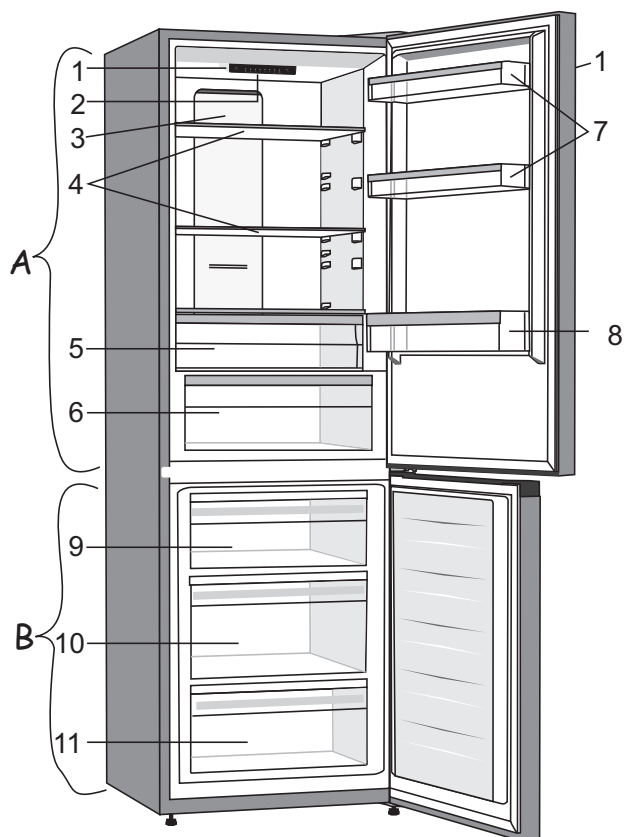
B Ngrirësi

- 9 Sirtari i sipërm për ngrirje dhe ruajtje
- 10 Sirtari i thellë SpaceBox për ngrirje dhe ruajtje
- 11 Sirtari i poshtëm për ruajtje

• Sirtarët janë të pajisur me një sistem, i cili nuk i lejon ato që të nxirren pa dashje. Për të hequr një sirtar nga pajisja, nxirni atë deri në fund, pastaj ngrijeni në pjesën e përparme dhe tërhiqeni plotësisht.

* Vetëm në disa modele

Pajisje pa akull (NoFrost)



A Frigoriferi

- 1 Njësia e kontrollit **
- 2 Ndiriçimi LED
- 3 Kolona për fryrjen e ajrit (MultiFlow)
- 4 Raftet prej xhami
- 5 Sirtari FreshZone
- 6 Sirtari CrispZone për fruta dhe perime, me kontroll të lagështirës *
- 7 Raftet e derës së poshtme
- 8 Rafti i shisheve

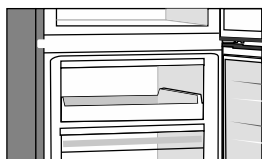
B Ngrirësi

- 9 Sirtari i sipërm për ngrirje dhe ruajtje***
- 10 Sirtari i thellë SpaceBox për ngrirje dhe ruajtje
- 11 Sirtari i poshtëm për ruajtje

• Sirtarët janë të pajisur me një sistem, i cili nuk i lejon ato që ato të nxirren pa dashje. Për të hequr një sirtar nga pajisja, nxirrni atë deri në fund, pastaj ngrijeni në pjesën e përparme dhe tërhiqeni plotësisht.

* Vetëm në disa modele

** Në disa modele, njësia e kontrollit ndodhet në derë.

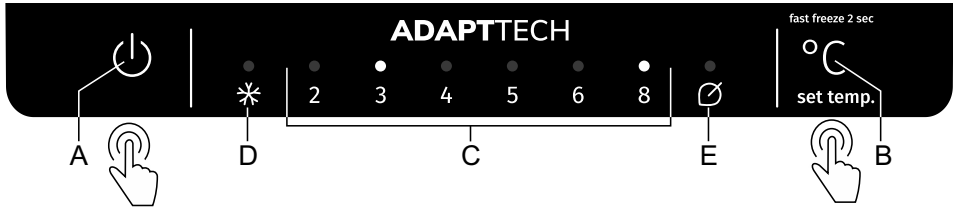


*** Disa modele kanë një tabaka në vend të raftit të sipërm.

VËNIA NË FUNKSIONIM E PAJISJES

NJËSIA E KONTROLLIT 1

(KONTROLLET NË PJESËN E BRENDSHME TË PAJISJES)

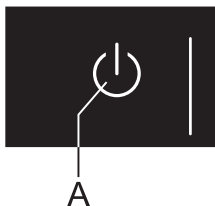


- A Butoni i ndezjes/fikjes së pajisjes (on/off)**
- B Butoni i cilësimit të temperaturës dhe funksioneve shtesë**
- C Ekran i cilësimit të temperaturës për ndarjen e frigoriferit.**
Drita e sinjalit mbi ekranin e caktuar të temperaturës është e ndezur.
- D Treguesi i funksionit të ngrirjes së shpejtë**
Në qoftë se aktivizohet ngrirja intensive (freezer boost), do të ndizet drita e sinjalit mbi simbolin **D**.
- E Treguesi i funksionit Eco**
Në qoftë se aktivizohet funksioni **Eco**, do të ndizet drita e sinjalit mbi simbolin **E**.

Për të vendosur temperaturën e pajisjes ose për të aktivizuar funksionin **Eco**, shtyjeni disa herë radhazi butonin **B**. Treguesi kalon nëpër cilësimet në mënyrë rrethore, nga e djathta në të majtë. Cilësimi do të ruhet automatikisht tre sekonda pas lëshimit të butonit.

Për të aktivizuar ose çaktivizuar **ngirjen intensive (freezer boost)**, shtyjeni butonin **B** dhe mbajeni për disa sekonda.

NDEZJA/FIKJA E PAJISJES (ON/OFF)



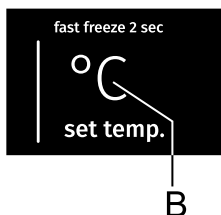
Ndezja e pajisjes: Për të ndezur pajisjen, shtypni butonin **A**.

Fikja e pajisjes: Shtypeni përsëri butonin **A** dhe mbajeni për 2 sekonda. Pajisja do të fiket, por përsëri do të ketë energji elektrike.

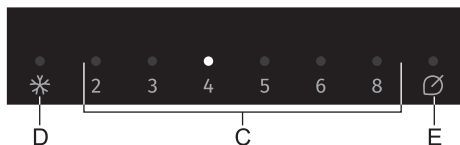
RREGULLIMI I TEMPERATURËS NË PAJISJE



- Cilësimi i paracaktuar nga fabrika është temperatura e rekomanduar prej 4° C. Në këtë cilësim, temperatura në ndarjen e ngrirjes do të jetë rreth -18 °C.
- Pasi të jetë ndezur pajisja, mund të duhen disa orë që të arrihet temperatura e caktuar. Mos vendosni asnjë ushqim në frigorifer përpara se temperatura të bjerë në cilësimin e zgjedhur.



- Rregullojeni temperaturën sipas dëshirës duke përdorur butonin **B**.
- Vendoseni temperaturën e dëshiruar duke shtypur disa here rresht butonin **B**.
- Treguesi kalon nëpër cilësimet në mënyrë rrethore, nga e djathta në të majtë.

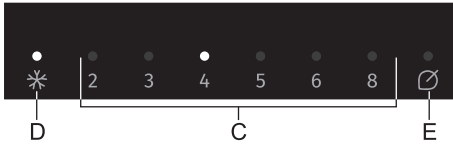


Numrat 2, 3, 4, 5, 6 dhe 8 tregojnë temperaturën në gradë Celsius (°C) në ndarjen e frigoriferit.

- Ne rekomandojmë vendosjen e temperaturës në +4 °C, pasi kjo do të ruajë më gjatë cilësinë dhe freskinë e ushqimit.
- Temperatura në ndarjen e frigoriferit ndikon edhe në temperaturën në ndarjen e ngrirjes. Për një temperaturë më të ulët në ndarjen e ngrirjes, vendosni një temperaturë më të ulët në ndarjen e frigoriferit.
- Në qoftë se temperatura e dhomës ku është instaluar pajisja është nën 16 °C, ne ju rekomandojmë të vendosni temperaturën nën 4 °C.

FUNKSIONI I NGRIRJES INTENSIVE (FREEZER BOOST)

- Këtë cilësim përdoreni pasi të keni ndezur pajisjen për herë të parë, përpara pastrimit ose 24 orë para se të shtoni një sasi të madhe ushqimi.



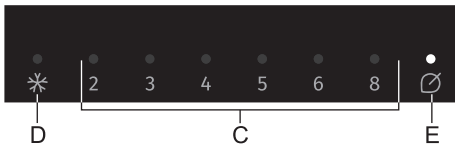
Ndezja: Për të aktivizuar ngrirjen intensive, shtypeni butonin B dhe mbajeni atë derisa të ndizet drita e sinjalit mbi simbolin **D**.

- i** • Kur funksioni i ngrirjes intensive është i aktivizuar, pajisja do të funksionojë me fuqi maksimale. Gjatë kësaj kohe, operacioni mund të jetë përkohësisht disi më i zhurmshëm.
- i** • Kur aktivizohet funksioni i ngrirjes intensive, temperatura mund të jetë më e ulët edhe në ndarjen frigoriferike edhe në ndarjen ngrirëse.
- Kur ngrirja intensive është e aktivizuar, ju mund ta rregulloni përsëri temperaturën e ndarjes së frigoriferit duke shtypur pak butonin **B**.

Fikja: Shtypeni dhe mbajeni përsëri butonin **B**, derisa drita mbi simbolin **D** të fiket. Në qoftë se funksioni i ngrirjes intensive nuk çaktivizohet manualisht, ai do të fiket automatikisht (pas afërsisht dy ditësh), dhe temperatura do të kthehet në vlerën e caktuar herën e fundit.

- Në qoftë se ka ndërprerje të energjisë, ndërkohë që është aktiv funksioni i ngrirjes intensive, funksioni do të rifillojë kur të kthehet furnizimi me energji elektrike.

FUNKSIONI ECO

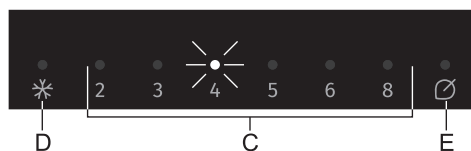


Ndezja: Për të aktivizuar funksionin Eco, shtypni butonin **B** derisa të ndizet drita mbi simbolin **E**.

Kur aktivizohet ky funksion, pajisja funksionon nën cilësimet optimale.

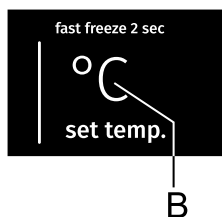
Fikja: Për të fikur funksionin **Eco**, përdorni butonin **B** për të zgjedhur temperaturën e dëshiruar.

ALARMI PËR TEMPERATURËN E LARTË



Në qoftë se temperatura brenda pajisjes është shumë e lartë, do të aktivizohet alarmi akustik (toni me ndërprerje) dhe drita e sinjalit mbi temperaturën e caktuar (C) do të fillojë të pulsojë.

- Sa herë që ndizni pajisjen duke përdorur butonin **A**, aktivizohet një vonesë 24-orëshe në funksionimin e alarmit. Në qoftë se pajisja nuk arrin një temperaturë mjaftueshëm të ulët pas kësaj periudhe, do të aktivizohet alarmi.



Fikja e alarmit:

- Për të pranuar dhe fikur alarmin akustik, shtypni butonin **B**. Në qoftë se alarmi nuk fiket, ai do të aktivizohet çdo orë për afërsisht 15 minuta.
- Kur shtypni butonin **B** për herë të parë, alarmi do të pranohet dhe fiket. Pasi të shtypni përsëri butonin **B**, ai do të funksionojë si buton për rregullimin e cilësimeve.
- Derisa pajisja të arrijë një temperaturë mjaftueshëm të ulët, drita mbi temperaturën e caktuar **C** do të pulsojë.

ALARM I DERËS SË HAPUR

Pajisjet tradicionale (shkrirja manuale e ndarjes së ngrirësit):

Në qoftë se dera e ndarjes së frigoriferit qëndron e hapur për më shumë se 2 minuta, do të aktivizohet një alarm akustik (një bip që përsëritet). Në qoftë se alarmi nuk çaktivizohet manualisht, do të tingëllojë për 10 minuta.

Fikja e alarmit: Për të fikur alarmin, mbyllni derën.



Në qoftë se fikni alarmin duke shtypur butonin **B** dhe në qoftë se dera është ende e hapur, alarmi do të riaktivizohet pas 4 minutash.



Në qoftë se e lini derën të hapur për më shumë se 10 minuta, alarmi do të ndalet dhe drita mbi ekranin 8 do të fillojë të pulsojë. Funksionimi i pajisjes kalon në modalitetin e sigurt në mënyrë që të sigurojë ftohje të mjaftueshme dhe të parandalojë prishjen e ushqimit, pavarësisht derës së hapur.

Pajisjet NoFrost (shkrirja automatike e ndarjes së ngrirësit):

Në qoftë se dera e frigoriferit ose ndarjes së ngrirësit qëndron e hapur për më shumë se 2 minuta, do të aktivizohet një alarm akustik (një bip që përsëritet). Në qoftë se alarmi nuk çaktivizohet manualisht, do të tingëllojë për 10 minuta.

Fikja e alarmit: Për të fikur alarmin, mbyllni derën.



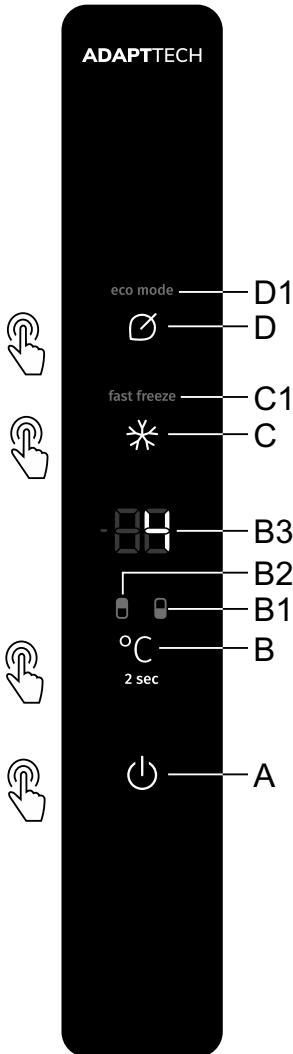
Në qoftë se fikni alarmin duke shtypur butonin **B** dhe në qoftë se dera është ende e hapur, alarmi do të riaktivizohet pas 4 minutash.



Në qoftë se e lini derën të hapur për më shumë se 10 minuta, alarmi do të ndalet dhe drita mbi ekranin 8 do të fillojë të pulsojë. Funksionimi i pajisjes kalon në modalitetin e sigurt në mënyrë që të sigurojë ftohje të mjaftueshme dhe të parandalojë prishjen e ushqimit, pavarësisht derës së hapur.

NJËSIA E KONTROLLIT 2

(KONTROLLET NË DERËN E PAJISJES)



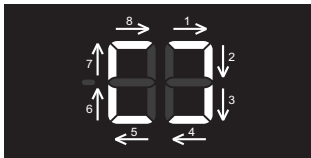
- A** Butoni i ndezjes/fikjes së pajisjes (on/off)
- B** Butoni i rregullimit të temperaturës dhe butoni i kalimit në ndarjen e frigoriferit/ngrirësit
- B1** Ekрани i ndarjes së ngrirësit
- B2** Ekрани i ndarjes së frigoriferit
- B3** Ekрани i cilësimit të temperaturës
- C** Butoni i ndezjes/fikjes të ngrirjes intensive (freezer boost) (on/off)
- C1** Treguesi i operimit të ngrirjes intensive (freezer boost)
- D** Butoni i ndezjes/fikjes të funksionit EcoSmart
- D1** Treguesi i operimit të funksionit Eco

NDEZJA/FIKJA E PAJISJES ON/OFF



Kur e lidhni pajisjen për herë të parë në rrjetin elektrik, pajisja do të jetë në modalitet gatishmërie/standby (e fikur, por e furnizuar me energji).

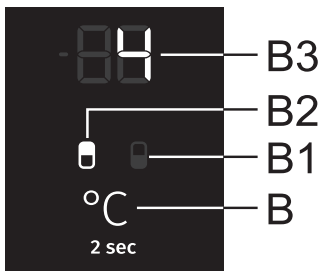
Ndezja e pajisjes: Për të ndezur pajisjen, shtypni butonin **A**. Do të tingëllojë një bip dhe temperatura do të shfaqet në ekranin **B3**.



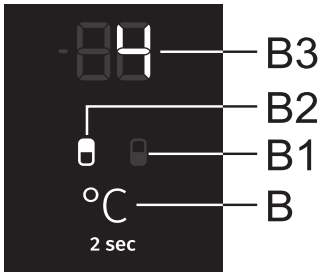
Fikja e pajisjes: Për të fikur pajisjen, shtypni butonin **A** dhe mbajeni për pak kohë (2 sekonda). Do të dëgjohet përsëri një bip dhe segmentet e jashtme të shifrave të ekranit **B3** do të ndizen në drejtimin e akrepave të orës. Pajisja është në modalitet gatishmërie/standby (e furnizuar me energji).

RREGULLIMI I TEMPERATURËS NË PAJISJE

- i** Temperatura e pajisjes është e paracaktuar në fabrikë në cilësimin e rekomanduar, d.m.th. 4 °C për ndarjen e frigoriferit dhe -18 °C për ndarjen e ngrirësit.
- Pasi të jetë ndezur pajisja, mund të duhen disa orë që të arrihet temperatura e caktuar. Mos vendosni asnjë ushqim në frigorifer përpara se temperatura të bjerë në cilësimin e zgjedhur.

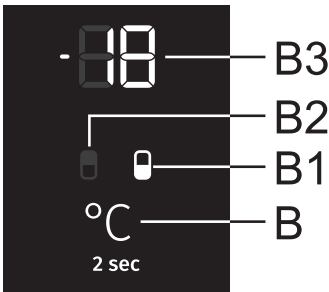


Në këtë model, mund të kaloni ndërmjet cilësimit të temperaturës së frigoriferit dhe temperaturës të ndarjes së ngrirësit. Për ta bërë këtë, shtypni butonin **B** dhe mbajeni për dy sekonda derisa të ndizet simboli për ndarjen e dëshiruar: **B1** për ndarjen e ngrirësit dhe **B2** për ndarjen e frigoriferit.



Temperatura në ndarjen e frigoriferit mund të vendoset pasi të ndizet simboli **B2**. Vendoseni temperaturën duke shtypur shkurtimisht butonin **B**.

- Sa herë që shtypni butonin, temperatura do të rritet me 1 °C. Cilësimi që keni zgjidhur do të ruhet si temperatura më e fundit e vendosur për ndarjen e frigoriferit.
- Temperatura e ndarjes së frigoriferit mund të vendoset në rangun nga +1 °C deri në +9 °C.
- Cilësimi i rekomanduar i temperaturës është 4 °C.



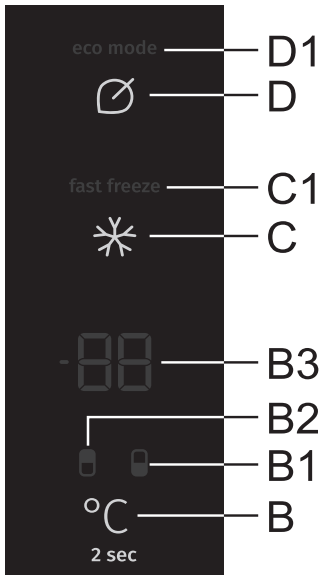
Temperatura në ndarjen e ngrirësit mund të vendoset pasi të ndizet simboli **B1**. Vendoseni temperaturën duke shtypur shkurtimisht butonin **B**.

- Sa herë që shtypni butonin **B**, temperatura do të rritet me 1 °C. Cilësimi që keni zgjidhur do të ruhet si temperatura më e fundit e vendosur për ndarjen e ngrirësit.
- Temperatura e ndarjes së ngrirësit mund të vendoset në rangun nga -16 °C deri në -24 °C.
- Cilësimi i rekomanduar i temperaturës është -18 °C.

i 30 sekonda pas shtypjes së butonit më të fundit, ekrani i ndarjes së ngrirësit kthehet automatikisht në ekranin e ndarjes së frigoriferit. Do të ndizet **B2** dhe temperatura e vendosur për ndarjen e frigoriferit do të shfaqet në njësinë e ekranit **B3**.

NJËSIA E KONTROLLIT MODALITETI I GATISHMËRISË/ STANDBY

i 30 sekonda pasi të keni shtypur butonin më të fundit, njësia e kontrollit kalon në modalitetin e gatishmërisë. Të gjithë treguesit në njësinë e kontrollit do të fikën. Ka përjashtime kur disa tregues mbeten të ndezur megjithëse njësia e kontrollit është në gjendje gatishmërie. Përjashtime të tilla përfshijnë si më poshtë:



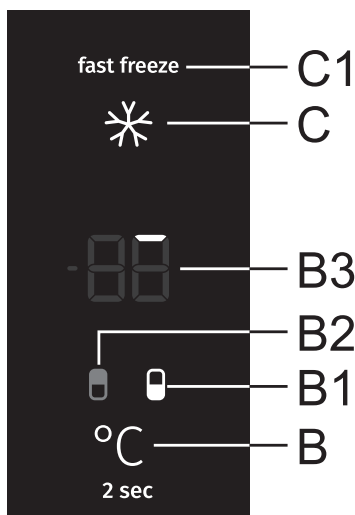
- Në qoftë se ngrirja intensive është e aktivizuar (freezer boost), atëherë treguesi **C1** do të mbetet i ndezur. Të gjithë treguesit e tjerë janë të fikur.
- Në qoftë se funksioni **Eco** është i aktivizuar, treguesi **D1** do të vazhdojë të shfaqet në modalitetin e gatishmërisë. Të gjithë treguesit e tjerë janë të fikur.
- Në qoftë se funksioni i shkrirjes manuale të ndarjes së ngrirësit është i aktivizuar, atëherë në njësinë e ekranit **B3** do të vazhdojë të shfaqet **CL**, edhe kur njësia e kontrollit është në modalitetin e gatishmërisë. Të gjithë treguesit e tjerë janë të fikur.

Për t'u kthyer mbrapa nga modaliteti i gatishmërisë: shtypni shkurtimisht butonin **B** ose hapni derën e ndarjes së frigoriferit.

Në qoftë se është aktivizuar funksioni **Eco** ose funksioni i ngrirjes intensive (freezer boost), atëherë butoni **C** ose **D**, përkatësisht, mund të përdoret edhe për t'u kthyer përsëri nga modaliteti i gatishmërisë të njësisë së kontrollit, në varësi të funksionit që është aktivizuar.

NGRIRJA INTENSIVE (NDARJA E NGRIRËSIT)

- Këtë cilësim përdoreni pasi të keni ndezur pajisjen për herë të parë, përpara pastrimit ose përpara se të shtoni një sasi të madhe ushqimi.



Për të aktivizuar ngrirjen intensive, shtypeni butonin **C**. Do të dëgjoni një bip, dhe treguesit **B1** dhe **C1** do të ndizen.

Pas 30 sekondash, ekrani automatikisht do të kalojë në ekranin e ndarjes së frigoriferit - simboli **B2** do të ndizet dhe temperatura e vendosur për ndarjen e frigoriferit do të shfaqet në njësinë e ekranit **B3**.

Në qoftë se gjatë funksionimit përdorni butonin **B** për të zgjedhur ndarjen e frigoriferit (do të ndizet **B1**), atëherë do të shikoni segmentet e jashtme të dy shifrave në njësinë e ekranit që ndizen gradualisht në mënyrë rrethore. Fillimisht, do të ndizet vetëm segmenti i parë (shikoni figurën më lart); pastaj, në drejtim të akrepave të orës do të ndizet segmenti i mëposhëm.



Në fund të operimit të këtij funksioni, do të ndizen të gjitha segmentet e jashtme në njësinë e ekranit **B3**.

Kur shfaqet temperatura e ndarjes së frigoriferit - dhe simboli **B2** është i ndezur - për të kaluar në ekranin e ndarjes së ngrirësit, shtypni shkurtimisht butonin **B**. Simboli **B1** do të ndizet dhe statusi i funksionit ose sa nga segmentet e jashtme janë ndezur ndërkohë, do të shfaqet në njësinë e ekranit **B3**. Pas 30 sekondash, ekrani do të kthehet automatikisht në ekranin e temperaturës të ndarjes së frigoriferit dhe do të ndizet simboli **B2**.

- Temperatura e ndarjes së frigoriferit mund të vendoset ose të rregullohet ndërkohë që funksioni intensiv i ngrirjes është i aktivizuar. Ju mund ta bëni këtë kur ndizet simboli **B2**. Vendoseni temperaturën duke shtypur shkurtimisht butonin **B**. Gjithsesi, funksioni i ngrirjes intensive do të mbetet i aktivizuar.



Fikja: Në qoftë se ndarja e frigoriferit është aktive (është ndezur **B2**), atëherë shtypni fillimisht butonin **B** për të kaluar në ndarjen e ngrirësit (do të ndizet **B1**), dhe pastaj shtypni butonin **C** për të çaktivizuar funksionin.

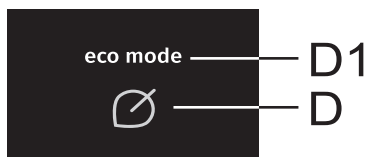
Në qoftë se ndarja e ngrirjes është e aktivizuar (është ndezur simboli **B1**), atëherë shtypni butonin **C** për të çaktivizuar funksionin.

- Pasi të çaktivizohet funksioni i ngrirjes intensive, cilësimi i temperaturës së ngrirësit kthehet në cilësimin më të fundit të zgjedhur përpara se të aktivizohet funksioni i ngrirjes intensive.
- Në rast të një defekti ose ndërprerjeje të furnizimit me energji, funksioni do të riaktivizohet.

i • Kur funksioni i ngrirjes intensive është i aktivizuar, pajisja do të funksionojë me fuqi maksimale. Gjatë kësaj kohe, operimi mund të jetë përkohësisht disi më i zhurmshëm.

i • Kur aktivizohet funksioni i ngrirjes intensive, temperatura mund të jetë më e ulët edhe në ndarjen frigoriferike edhe në ndarjen ngrirëse.

FUNKSIONI ECO



Ndezja: Për të aktivizuar funksionin Eco, shtypni shkurtimisht butonin **D**. Do të ndizet simboli **D1**.

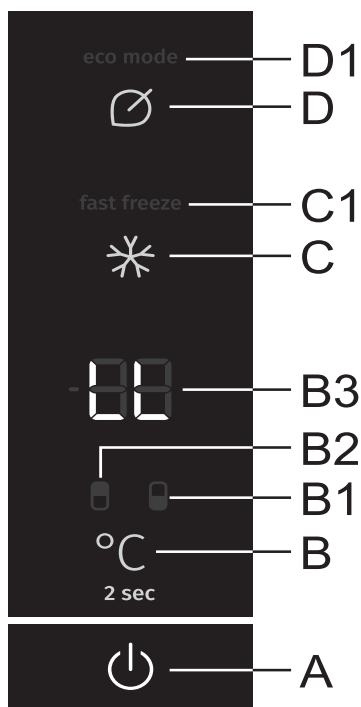
Kur aktivizohet ky funksion, pajisja operon nën cilësimet optimale.

Në qoftë se aktivizohen funksioni i ngrirjes intensive ose funksioni i shkrires manuale të ndarjes së ngrirjes, atëherë funksioni **Eco** nuk mund të aktivizohet.

Fikja: Për të fikur funksionin **Eco**, shtypni përsëri shkurtimisht butonin **D**. Temperatura do të kthehet në cilësimin më të fundit.

Funksioni **Eco** do të çaktivizohet edhe kur të përdorni butonin **B** për të ndryshuar cilësimin e temperaturës të ndarjes së frigoriferit ose kur të përdorni butonin **C** për të aktivizuar funksionin e ngrirjes intensive.

BLLOKIMI PËR FËMIJËT



Ndezja: Për të aktivizuar bllokimin për fëmijët, shtypeni butonat **A** dhe **D** dhe mbajeni të shtypur për dy sekonda.

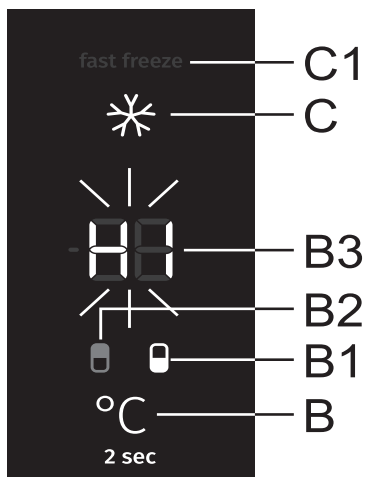
Në njësinë **B3** të ekranit do të shfaqet shkurtimisht **LL**.

Funksioni do të bllokojë të gjithë butonat, përveç butonit butonat **A** dhe **D**.

Fikja: Për të çaktivizuar funksionin, shtypni dhe mbani përsëri butonat **A** dhe **D**.

Në rast të një defekti ose ndërprerjeje të furnizimit me energji, funksioni do të riaktivizohet/rikthehet.

ALARMI I TEMPERURËS SË LARTË



Në qoftë se temperatura brenda pajisjes është shumë e lartë, atëherë do të aktivizohet një alarm akustik (ton me ndërprerje). Në njësinë e ekranit **B3** do të pulsojë **HI** dhe do të ndizet simboli për pjesën e pajisjes ku temperatura është shumë e lartë (**B1** ose **B2**).

- Sa herë që ndizni pajisjen duke përdorur butonin **A**, aktivizohet një vonesë 24-orëshe në funksionimin e alarmit. Në qoftë se pajisja nuk arrin një temperaturë mjaftueshëm të ulët pas kësaj periudhe, do të aktivizohet alarmi.

Fikja e alarmit:

- Pranojeni dhe fikeni alarmin akustik duke shtypur cilindo buton. Në njësinë **B3** të ekranit do të fillojë të pulsojë temperatura aktuale në ndarjen ku temperatura është shumë e lartë. Në qoftë se nuk e pranoni dhe e fikni alarmin akustik, atëherë ai do të aktivizohet çdo orë për afërsisht 15 minuta.
- Herën tjetër kur të shtypni butonin **B**, do të fillojë të pulsojë temperatura e vendosur për ndarjen në të cilën temperatura aktualisht është shumë e lartë dhe do të ndizet simboli për ndarjen ku temperatura është shumë e lartë (**B1** ose **B2**). Ekranin e temperaturës do të pulsojë derisa temperatura të bjerë nën vlerën e alarmit.
- Kur temperatura të bjerë nën vlerën e alarmit, atëherë ekranin e temperaturës do të ndalojë pulsimin dhe do të qëndrojë vazhdimisht i ndezur. Do të shfaqet temperatura në ndarjen e frigoriferit dhe do të ndizet simboli **B2**.

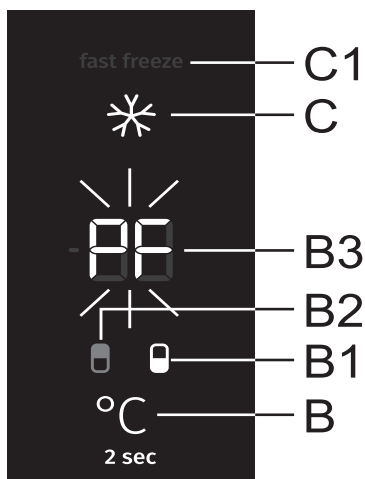
ALARMI I DERËS SË HAPUR

Në qoftë se dera e ndarjes së frigoriferit ose të ngrirësit qëndron e hapur për një kohë të gjatë, do të aktivizohet një alarm akustik (një bip përsëritës). Në qoftë se alarmi nuk çaktivizohet manualisht, ai do të tingëllojë për 10 minuta. Pajisja do të vazhdojë të funksionojë sikur dera të ishte e mbyllur.

Fikja e alarmit: Për të fikur alarmin, mbyllni derën.

- i** Në qoftë se fikni alarmin duke shtypur cilindo buton dhe në qoftë se dera është ende e hapur, alarmi do të riaktivizohet pas 4 minutash.
- i** Në qoftë se e lini derën të hapur për më shumë se 10 minuta, atëherë alarmi do të ndalet dhe drita mbi ekranin 8 do të fillojë të pulsojë. Funksionimi i pajisjes kalon në modalitetin e sigurt në mënyrë që të sigurojë ftohje të mjaftueshme dhe të parandalojë prishjen e ushqimit, pavarësisht derës së hapur.

ALARMI I DEFEKTIT TË ENERGJISË ELEKTRIKE



Në qoftë se gjatë ndërprerjes së energjisë, temperatura në pajisje arrin nivelin e alarmit, atëherë pasi të rivendoset furnizimi me energji, do të aktivizohet alarmi i temperaturës së lartë. Do të tingëllojë alarmi akustik dhe në njësinë **B3** të ekranit do të ndizet **PF**.

Për të pranuar dhe fikur alarmin akustik, shtypni cilindo buton. Në njësinë **B3** të ekranit do të shfaqet temperatura më e lartë e matur e ndarjes së ngrirësit, dhe do të ndizet simboli **B1**.

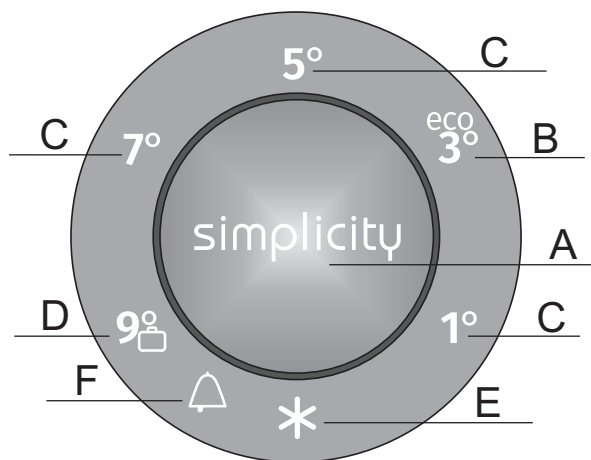
Herën tjetër kur të shtypni butonin **B**, do të shfaqet temperatura më e lartë e matur e ndarjes së frigoriferit dhe do të ndizet simboli **B2**.

Kur shtypni përsëri butonin **B**, alarmi i defektit të furnizimit me energji do të çaktivizohet përfundimisht dhe në njësinë **B3** të ekranit do të shfaqet temperatura e caktuar për ndarjen e zgjedhur.

Në qoftë se alarmi i temperaturës së lartë aktivizohet në të njëjtën kohë, ai do të funksionojë siç përshkruhet në kapitullin Alarmi i temperaturës së lartë, pasi të keni çaktivizuar alarmin e defektit të furnizimit me energji.

NJËSIA E KONTROLLIT 3

(KONTROLLET NË DERËN E PAJISJES)



A Butoni i temperaturës dhe funksioneve ekstra (shtesë)

B Temperatura e vendosur në ndarjen e frigoriferit dhe treguesi i funksionit »eco«

C Treguesi i temperaturës së vendosur në ndarjen e frigoriferit

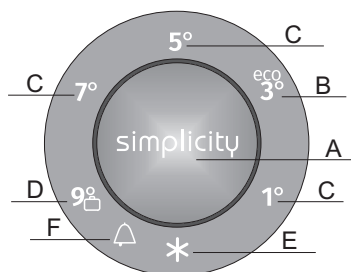
D Temperatura e vendosur në ndarjen e frigoriferit dhe treguesi i funksionit “mungesë e madhe” (pushim)

E Treguesi i funksionit ngrirje intensive (ngrirje e fortë)

F Treguesi i alarmit për temperaturë të lartë

Për të caktuar temperaturën e pajisjes elektroshtëpiake ose për të aktivizuar funksionet shtesë, shtypeni disa herë butonin A. kur butoni shtypet për herë të parë, do të fillojë të pulsojë vlera e caktuar aktualisht. Me çdo shtypje të mëposhme të butonit, treguesi kalon në parametrin tjetër. Treguesi qarkullon nëpër parametra në mënyrë ciklike, nga e djathta në të majtë. Ndërkohë që parametrat janë duke u caktuar, ekrani do të pulsojë. Tre sekonda pasi të lëshohet butoni, parametri do të ruhet automatikisht dhe do të ndriçojë simboli përkatës.

NDEZJA DHE FIKJA E PAJISJES



Kur ju lidhni pajisjen tuaj me linjën kryesore për herë të parë, ajo do të jetë në modulën “standby” (me energji, por e fikur).

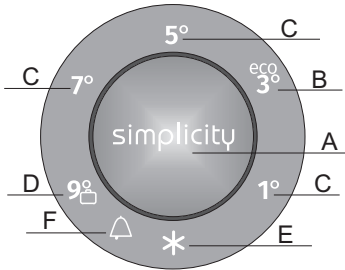
Për të ndezur pajisjen shtypni butonin **A** për 3 sekonda.

Për të fikur pajisjen shtypni përsëri butonin **A** për 3 sekonda. Pajisja është në modulën “standby” (ende me energji).

- Rregulloni temperaturën si të dëshironi duke shtypur butonin **A**.
- Shtypni butonin **A** sa herë që të jetë e nevojshme derisa të vendoset temperatura e dëshiruar.

RREGULLIMI/NDRYSHIMI I TEMPERATURËS NË PAJISJE

- i** Pasi të ndizet pajisja elektroshtëpiake, mund të kalojnë disa orë që të arrihet temperatura e caktuar. Mos vendosni asnjë ushqim në frigorifer përpara se temperatura të shkojë në parametrin e përzgjedhur.

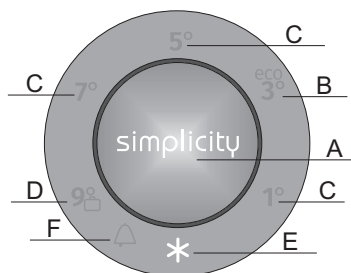


- Rregullojeni temperaturën sipas dëshirës duke përdorur butonin A.
- Shtypeni butonin **A** (disa herë) derisa të ndriçojë treguesi i temperaturës së dëshiruar.
- Kur butoni **A** të shtypet për herë të parë, do të pulsojë vlera aktuale e parametrin ose funksionit të caktuar aktualisht. Sa herë të shtypni më pas butonin **A**, treguesi i parametrave do të lëvizë në parametrin tjetër (nga e djathta në të majtë, në mënyrë ciklike).
- Pas tre sekondash, parametri do të ndalojë së pulsuar. Parametri juaj do të ruhet dhe treguesi përkatës do të ndriçojë në mënyrë të vazhdueshme.

Numrat 1, 3, 5, 7 dhe 9 trgojnë gradët Celsius (°C) në ndarjen frigoriferike të pajisjes elektroshtëpiake.

- Parametri i rekomanduar i temperaturës është +3 °C. Në këtë temperaturë, ruhen më gjatë cilësia dhe freskia e ushqimit.
- Temperatura në ndarjen frigoriferike ndikon edhe në temperaturën në ndarjen ngrirëse. Për një temperaturë më të ulët në ndarjen ngrirëse, vendosni një temperaturë më të ulët në ndarjen frigoriferike.
- Në qoftë se temperatura në dhomën ku është instaluar pajisja elektroshtëpiake është më poshtë se 16 °C, ne rekomandojmë vendosjen e një temperature më të ulët se 3 °C.

FUNKSIONI I RRRITJES SË NGRIRJES



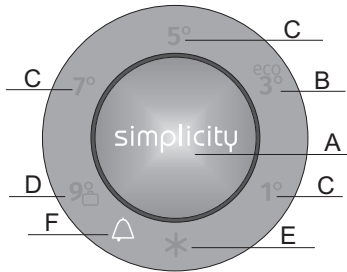
Për të aktivizuar funksionin e ngrirjes intensive (shkulmi i ngrirjes), shtypeni disa herë butonin **A**, derisa të ndriçojë simboli **E**.

- Kur aktivizohet funksioni i ngrirjes intensive, temperatura mund të jetë më e ulët edhe në ndarjen frigoriferike edhe në ndarjen ngrirëse.

i • Kur aktivizohet funksioni i ngrirjes intensive, pajisja elektroshtëpiake do të operojë me maksimumin e fuqisë. Gjatë kësaj kohe, operimi mund të jetë disi më i zhurmshëm.

- Përdoreni këtë parametër pasi të ndizni për herë të parë pajisjen elektroshtëpiake, përpara pastrimit ose 24 orë përpara se të vendosni një sasi të madhe ushqimi.
- Në qoftë se përzgjidhet ndonjë funksion tjetër ndërkohë që funksioni i ngrirjes intensive është aktiv, funksioni i ngrirjes intensive do të çaktivizohet menjëherë.
- Për të fikur funksionin e ngrirjes intensive, shtypeni butonin **A** për të përzgjedhur temperaturën e dëshiruar. Në qoftë se funksioni i ngrirjes intensive nuk çaktivizohet në mënyrë manuale, ai do të fiket automatikisht (pas afërsisht dy ditësh) dhe temperatura do të rikthehet në vlerën më të fundit të vendosur.
- Në qoftë se ka një mungesë të energjisë ndërkohë që funksioni i ngrirjes intensive është aktiv, funksioni do të rifillojë kur të rivendoset furnizimi me energji.

ALARMI I TEMPERURËS SË LARTË



Në qoftë se temperatura brenda pajisjes elektroshtëpiake është shumë e lartë, do të aktivizohet alarmi zanor (**një ton me intervale**) dhe do të pulsojë simboli **F**.

- Çdo herë që pajisja elektroshtëpiake ndizet me butonin **A**, do të ketë një vonesë 24 orëshe në operimin e alarmit të temperaturës së lartë. Në qoftë se gjatë kësaj periudhe pajisja elektroshtëpiake nuk e arrin temperaturën e ulët të mjaftueshme, do të aktivizohet alarmi.
- Për të pranuar dhe fikur alarmin zanor, shtypeni butoni **A**. Në qoftë se alarmi nuk çaktivizohet në mënyrë manuale, ai do të dëgjohet për pesë minutat e para gjatë çdo ore.
- Kur e shtypni butonin **A** për herë të parë, alarmi do të pranohet dhe do të fiket. Kur e shtypni përsëri butonin A, ai tashmë do të funksionojë si një buton për rregullimin e parametrave.
- Simboli **F** pulson derisa pajisja elektroshtëpiake të arrijë një temperaturë të përshtatshme.

ALARMI I DERËS SË HAPUR

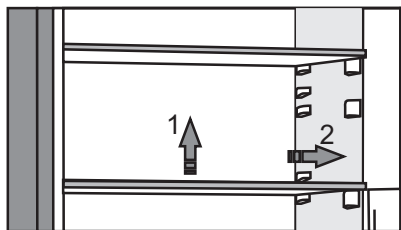
Nëse dera e kompartimentit të frigoriferit ose ngrirësit është e hapur për më shumë sesa dy minuta, do të aktivizohet një alarm akustik (bip i vazhdueshëm). Për të pranuar dhe fikur alarmin akustik, shtypni butonin **A** ose mbyllni derën.

PAJISJET E BRENDSHME TË PAJISJES ELEKTROSHTËPIAKE

(* PAJISJET JANË NË VARËSI TË MODELIT)



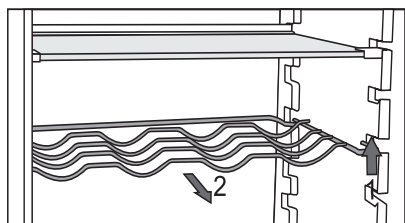
RAFTI



- Ju mund t'i vendosni raftet bosh sipas dëshirës tuaj nëpër udhëzuesit në brendësi të frigoriferit, pa pasur nevojë t'i nxirrni ato nga frigoriferi. Për ta zhvendosur raftin ose për ta nxjerrë nga frigoriferi, ngrijeni pak në pjesën e pasme, tërhiqeni drejt vetes dhe pastaj lëvizeni ose nxirrni nga pajisja. Ushqimin që priset shpejt ruajeni në pjesën e pasme të raftit, ku temperatura është më e ulët.



RAFTI ME TELA I SHISHEVE*



- Disa modele kanë edhe një raft prej teli për shisheet. Ai është i mbrojtur nga tërheqja pa dashje. Ai mund të nxirret vetëm kur është bosh. Për ta nxjerrë atë, ngrijeni pak nga mbrapa dhe tërhiqeni drejt vetes. Vendoseni raftin e shisheve në një mënyrë që gjatësia e shisheve të mos pengojë mbylljen e duhur të derës.

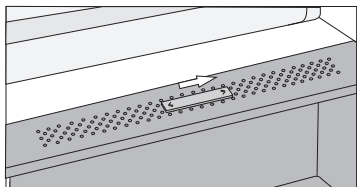
Mbajtësi mund të marrë një ngarkesë maksimale prej nëntë shisheve 0.75 litra ose një peshë totale 13 kilogram - shihni etiketën në anën e djathtë në brendësi të pajisjes.

- Në raftin e shisheve mund të vendosen edhe kanaçet (për së gjati ose tërthorazi).

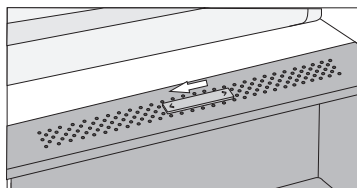
ENA E FRUTAVE DHE PERIMEVE ME KONTROLL TË LAGËSHITIRËS*



- Ena në fund të frigoriferit është e synuar për të mbajtur fruta dhe perime. Ajo siguron lagështirë dhe nuk e lejon ushqimin të thahet. Ena ka rregullarot të integruar për lagështirën e cili lejon vendosjen e nivelit të lagështirës.

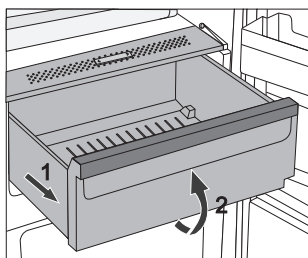


Rrëshqiteni pozicionin nga e djathta:
ventilimi i mbzllur, lagështirë më e madhe në enë



Rrëshqiteni pozicionin nga e majta:
ventilimi i mbzllur, lagështirë më e vogël në enë

Në qoftë se vëreni pika uji të grumbullohen poshtë raftit prej xhami, hapeni ventilimin dhe fshijeni (shiko kapitullin ZGJIDHJA E PROBLEMEVE).



- Nxjerrja jashtë e enës:
 - Tërhiqeni jashtë enën aq sa mund të shkojë. Pastaj, ngrijeni pjesën e përparme dhe tërhiqeni plotësisht.

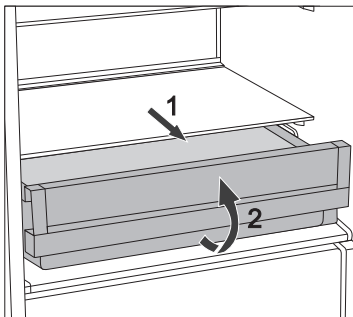
SIRTARIN FRESHZONE*



(Vetëm në disa modele)

Në ndarjen **FreshZone**, ushqimet qëndrojnë të freskëta më gjatë se në frigoriferin tradicional, duke ruajtur më shumë aromë dhe lëndë ushqyese. Kalbja dhe humbja e peshës ngadalësohet; rrjedhimisht frutat dhe perimet mbeten më gjatë të freskëta dhe natyrale. Për performancë optimale, sirtari duhet të mbyllet plotësisht.

- Kur të blini ushqime, sigurohuni që të jenë të freskëta, pasi kjo do të përcaktojë cilësinë e ushqimit, si dhe sa kohë do të mbahet në frigorifer.
- Ushqimin mbajeni në enë të mbyllura ose në paketime të përshtatshme për të mos e lejuar të lëshojë ose të marrë aroma.
- Merreni ushqimin nga sirtari 30 deri në 60 minuta përpara përdorimit, për të lejuar aromën dhe shijen që të zhvillohen në temperaturën e dhomës.
- Ushqimet e ndjeshme ndaj temperaturës së ulët dhe të papërshtatshme për t'u mbajtur në sirtarin **FreshZone**, përfshijnë sa më poshtë: ananas, avogado, banane, ullinj, patate, patllixhane, kastraveca, bizele, specat (pjepër), pjeptrat, shalqinët, kungujt, kungulleshkat etj.

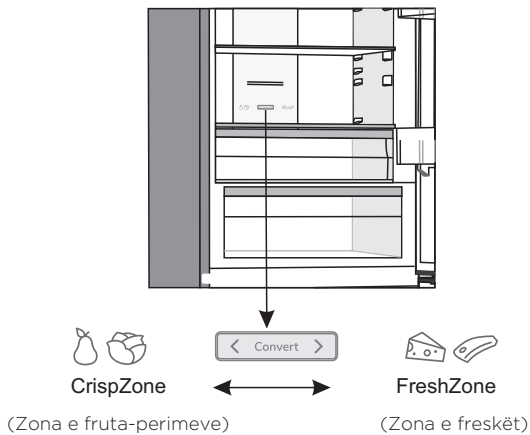


- Për të hequr sirtarin:
 - Tërhiqeni sirtarin jashtë derisa të bllokohet.
 - Pastaj, ngrijeni nga përpara dhe tërhiqeni për ta nxjerrë.

SHNDËRRIMI I SIRTARIT TË ZONËS SË FRESKËT (FRESHZONE) NË SIRTAR FRUTASH DHE PERIMESH* (CRISPZONE)

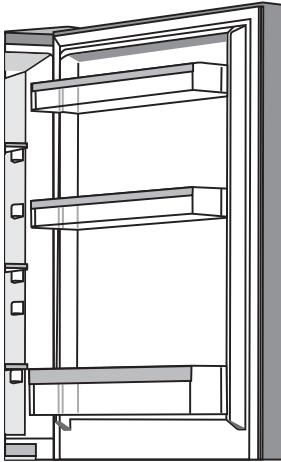
(vetëm me disa modele NoFrost)

- Në qoftë se keni nevojë për hapësirë shtesë për frutat dhe perimet tuaja, mund ta shndërroni sirtarin tuaj FreshZone në një sirtar për frutat dhe perimet (CrispZone).
- Për ta bërë këtë, përdoreni kursorin si më poshtë:
 - Për ta përdorur sirtarin si **FreshZone**: shtyjeni kursorin në të djathtë.
 - Për ta përdorur sirtarin si sirtar **për fruta dhe perime (CrispZone)**: zhvendosni kursorin në të majtë.





RAFTET E DERËS



Ana e brendshme e derës së frigoriferit është e pajisur me raftet të destinuar për ruajtjen e djathit, gjalpit, vezëve, kosit dhe paketave të tjera më të vogla, tubeta, kanaçe etj.

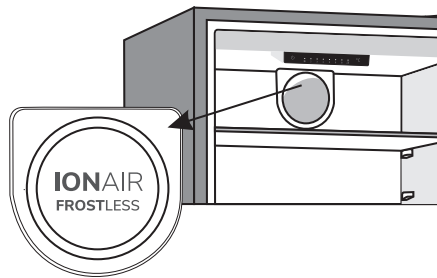
Ju mund t'i vendosni raftet sipas dëshirës duke i ngritur ato pak nga zgavrat që i mbajnë në vend dhe duke i lëvizur ato drejt vendit të dëshiruar, duke u siguruar që t'i vendosni në zgavrat e atjeshme.

Rafti i poshtëm është i synuar për ruajtjen e shisheve.

Ngarkesa maksimale në secilin raft të derës është 5 kg.

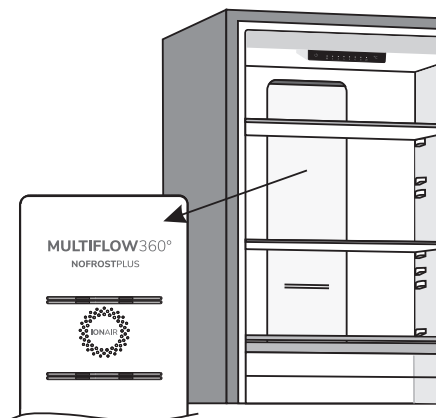
VENTILATORI ME JONIZUES AJRI (IonAir) (Pajisjet tradicionale)*

- Sistemi i avancuar i ventilatorit me ftohje dinamike shpërndan në mënyrë të barabartë ajrin e jonizuar dhe barazon temperaturën në të gjithë frigoriferin. Ajri i pasuruar me jone ekstra negative imiton mikroklimën natyrale që e mban ushqimin të freskët më gjatë. Ky sistem lejon edhe vendosjen e çdo lloj ushqimi në çdo raft të frigoriferit, pasi nuk ka ndryshim të temperaturës midis tyre.
- Aktivizohet automatikisht kur ka nevojë për gatim më intensiv.



MultiFlow me jonizues ajri (pajisjet NoFrost/Pa Akull)*

- Sistemi i avancuar i ventilatorit MultiFlow shpërndan në mënyrë të barabartë ajrin e jonizuar dhe barazon temperaturën në të gjithë frigoriferin. Ajri i pasuruar me jone ekstra negative imiton mikroklimën natyrale që e mban ushqimin të freskët më gjatë. Ky sistem lejon edhe vendosjen e çdo lloj ushqimi në çdo raft të frigoriferit, pasi nuk ka ndryshim të temperaturës midis tyre.



AdaptTech

Teknologjia inovatore e sensorëve lejon rregullimin e operimit të pajisjes elektroshtëpiake sipas zakoneve ose sjelljes së përdoruesit. Sistemi i monitorëve të përshtatshëm inteligjentë analizon dhe regjistron në një bazë ditore dhe javore përdorimin e pajisjes elektroshtëpiake dhe e përshtat operimin e pajisjes elektroshtëpiake sipas modeleve të perceptuara. Në qoftë se pajisja elektroshtëpiake është në gjendje të përballojë frekuencën e rritur të derës së hapur, pajisja elektroshtëpiake do të ulë automatikisht temperaturën përpara kësaj kohe për të parandaluar rritjen e temperaturës së ushqimit meqenëse dera hapet më shpesh. Pajisja elektroshtëpiake do të përballojë gjithashtu shtimin e sasive më të mëdha të ushqimit në frigorifer ose në ngrirje dhe të përshtatet me ftohjen ose me ngrirjen në mënyrë më intensive.

SHPËRNDARJA E REKOMANDUAR E USHQIMIT NË PAJISJEN ELEKTROSHTËPIAKE

Seksionet në ndarjen frigoriferike:

- **pjesa e sipërme:** ushqime në kanaçe, bukë, verë, brumëra etj.
- **pjesa e mesme:** produkte të përditshme, ushqime të gatshme, ëmbëlsira, pije të buta, birra, ushqime të gatuar, etj.
- **Ena FreshZone:** - mish, produkte mishi, sallameri;
- **Ena e frutave dhe perimeve:** fruta të freskëta, perime, sallatra, rrënjë perimesh, patate, qepë, hudhra, domate, lakër turshi, rrepa etj.



Seksionet në ndarjen e derës frigoriferike:

- **Enët në derën e sipërme/të mesme:** vezë, gjalpë, djathë, etj.
- **Enët në derën e poshtme:** pije freskuese, kanaçe, shishe

i **Mos mbani fruta** (banane, ananas, papaja, limona) dhe perime (kungulleshka, patllixhana, kastraveca, speca, domate dhe patate) të ndjeshme ndaj temperaturave në frigorifer.

Seksionet ngrirëse:

- në ngrirje, mbahen ushqime të ngrira (shikoni kapitullin Ngrirja dhe mbajtja e ushqimeve të ngrira).

i **Mos mbani në ngrirje sa më poshtë:** sallatë marule, vezë, mollë, dardha, rrush, pjeshkë, kos, qumësht i kondensuar, salcë kosi dhe majonezë.

MBAJTJA E USHQIMIT NË FRIGORIFER

KËSHILLA TË RËNDËSISHME NË LIDHJE ME MBAJTJEN E USHQIMEVE



Përdorimi, i rregullt i pajisjes elektroshtëpiake, paketimi në mënyrën e duhur, mbajtja e temperaturës së duhur dhe zbatimi i standardeve të higjienës së ushqimit, kanë një ndikim vendimtar në cilësinë e mbajtjes së ushqimit.

Vini re datat e skadencës së ushqimit, të treguara në paketim.

Ushqimet e ruajtura në frigorifer duhet të mbahen në enë të mbyllura ose në paketimin e duhur për të mos e lejuar lëshimin ose marrjen e aromave dhe të lagështirës.

Mos mbani në frigorifer lëndë të djegshme, të paqëndrueshme dhe shpërthyes.

Shishet me përmbajtje të lartë alkooli duhet të mbyllen mirë dhe të mbahen në pozicion të ngritur.

Disa solucone organike, vajra esencialë të lëkurës së limonit dhe portokallit, acid gjalpi, etj., mund të dëmtojnë sipërfaqet plastike në rast të kontaktit të zgjatur, duke shkaktuar dëmtim dhe vjetërim të parakohshëm të këtyre materialeve.

Aromat e padëshiruara paralajmërojnë mungesën e pastërtisë së pajisjes elektroshtëpiake ose përmbajtje të prishura (shiko kapitullin Pastrimi i Pajisjes Elektroshtëpiake).

Në qoftë se ikni nga shtëpia për një periudhë të gjatë kohore, hiqini sendet që mund të prishen nga frigoriferi.

SHMANGIA E KONTAMINIMIT TË USHQIMIT

Për të shmangur kontaminimin e ushqimit, ju lutemi të respektoni udhëzimet e mëposhtme:

- Hapja e derës për periudha të gjata mund të shkaktojë një rritje të konsiderueshme të temperaturës në ndarjet e pajisjes.
- Pastroni rregullisht sipërfaqet që mund të bien në kontakt me ushqimin dhe sistemet e aksesueshme të kullimit.
- Mishin e papërpunuar dhe peshkun, në frigorifer mbajeni në enë të përshtatshme, në mënyrë që ato të mos jenë në kontakt ose të kullojnë në ushqimet e tjera.
- Në rast se pajisja frigoriferike lihet bosh për periudha të gjata, fiken, shkrijeni, pastrojini, thajeni dhe lëreni derën e hapur për të parandaluar zhvillimin e mykut brenda pajisjes.

MBAJTJA E USHQIMEVE

LLOJI I USHQIMIT	Temperatura Optimale e ruajtjes (°C)	Niveli Optimal i ruajtjes së lagështirës (%)	Koha e pëafërt e ruajtjes
Mish derri	-1 deri në 4	95	3 ditë
Mish viçi	0 deri në 4	95	deri në 3 javë
Mish qingji	0 deri në 4	95	14 ditë
Mish Pule	0 deri në 4	95	3 ditë
Peshku	0 deri në 4	95	3 deri në 10 ditë
Molusqet	0 deri në 4	95	2 ditë
Mish viçi i njomë	1,5	95	16 javë
Produkte të përditshme (kos, salcë kosi, gjalpë, djathë i butë, feta djathi etj.)	2 deri në 4	95	7 deri në 10 ditë
Panxhar	0	95	3 deri në 5 muaj
Brokoli	0	95-100	10 deri në 14 ditë
Lakër, e re	0	98-100	3 deri në 6 javë
Karrota, të qëruara	0	98-100	4 deri në 5 muaj
Marule, në dimër	0	95-100	2 deri në 3 javë
Hudhër	0	65-70	6 deri në 7 muaj
Lakër Kohlrabi	0	98-100	2 deri në 3 muaj
Lakër Brukseli	0	90-95	3 deri në 5 javë
Lakër kineze	0	95-100	2 deri në 3 muaj
Lakër, varietete të vona	0	98-100	3 deri në 4 muaj
Karrota	0	95-100	2 javë
Lule lakër	0	95-98	2 deri në 4 javë
Selino, normale	0	98-100	2 deri në 3 muaj
Perime me gjethe jeshile	0	95-100	10 deri në 14 ditë
Lakër e kuqe	0	95-100	2 deri në 4 javë
Misër, i ëmbël	0	95-98	5 deri në 8 ditë

LLOJI I USHQIMIT	Temperatura Optimale e ruajtjes (°C)	Niveli Optimal i ruajtjes së lagështirës (%)	Koha e pëafërt e ruajtjes
Presh	0	95-100	2 deri në 3 muaj
Kërpudha	0	95	3 deri në 4 ditë
Majdanoz	0	95-100	2 deri në 3 ditë
Pastinak	0	98-100	4 deri në 6 muaj
Repa, në dimër	0	95-100	2 deri në 4 muaj
Rrepa	0	98-100	10 deri në 12 muaj
Lule lakër	0 deri në 2	90-95	2 deri në 4 javë
Qepë	0 deri në 2	65-70	6 deri në 7 muaj
Sparangje	0 deri në 2	95-100	2 deri në 3 javë
Bizele, jeshile	0 deri në 2	95-98	1 deri në 2 javë
Perime të copëtuara	0 deri në 2	90-95	deri në 5 ditë
Lakër Brukseli	0 deri në 2	90-95	1 deri në 2 javë
Kulumbri	0 deri në 2	90-95	3 deri në 4 javë
Kastraveca	4 deri në 10	95	10 deri në 14 ditë
Patate	7 deri në 10	90-95	deri në 9 muaj
Avogado, i paqëruar	7 deri në 10	85-95	deri në 6 javë
Specë	7 deri në 10	90-95	2 deri në 3 javë
Domate	10 deri në 12	85-90	4 deri në 7 ditë
Bizele, fara	< 15	40-50	6 deri në 10 muaj
Dardha	-3	90-95	2 deri në 7 muaj
Kajsi	-1	90-95	1 deri në 3 javë
Luleshtrydhe	0	90-95	3 deri në 7 ditë
Mjedra	0 deri në 2	90-95	2 deri në 3 ditë
Stafidhe	0 deri në 2	90-95	1 deri në 4 javë
Manaferra	0 deri në 2	90-95	14 ditë
Qershi	0 deri në 2	90-95	2 deri në 3 javë
Rrush	0 deri në 2	85	2 deri në 8 javë
Kivi, të qëruara	0 deri në 2	90-95	1 deri në 3 muaj
Pjeshkë	0 deri në 2	90-95	2 deri në 4 javë

LLOJI I USHQIMIT	Temperatura Optimale e ruajtjes (°C)	Niveli Optimal i ruajtjes së lagështirës (%)	Koha e pëafërt e ruajtjes
Qersh	0 deri në 2	90-95	2 deri në 3 javë
Kivi, të paqëruara	0 deri në 2	90-95	2 deri në 6 muaj
Nektarina	0 deri në 2	90-95	1 deri në 3 javë
Portokalle	0 deri në 2	90-95	2 deri në 4 javë
Hurma	0 deri në 2	90-95	2 deri në 3 muaj
Kumbulla	0 deri në 2	90-95	2 deri në 5 javë
Fruta, të copëtuara	0 deri në 2	90-95	deri në 10 ditë
Mollë	0 deri në 4	90-95	1 deri në 12 muaj
Pjepër	4	90-95	15 ditë
Portokalle	4 deri në 7	90-95	2 deri në 4 javë
Mandarina	5 deri në 8	90-95	2 deri në 4 javë
Mango	10 deri në 13	85-95	2 deri në 3 javë
Pjepër	10 deri në 13	85-95	1 deri në 2 javë
Ananas	10 deri në 13	85-95	2 deri në 4 javë
Limona	11 deri në 13	90-95	2 deri në 3 javë
Shalqi	12 deri në 15	85-95	1 deri në 3 javë
Banane, të qëruara	13 deri në 16	85-95	3 ditë
Qitro	13 deri në 16	90-95	1 deri në 3 javë

NGRIRJA DHE MBAJTJA E USHQIMEVE TË NGRIRA

PROCEDURA E NGRIRJES



Sasia maksimale e ushqimit të freskët që mund të futet menjëherë është e specifikuar në pllakën e të dhënave të pajisjes elektro-shtëpiake. Në qoftë se sasia e ushqimit që do të ngrihet e tejkalon sasinë e treguar, cilësia e ngrirjes do të jetë më e ulët; rrjedhimisht, cilësia e ushqimit tashmë të ngrirë do të përkeqësohet.

- Për të përdorur të gjithë vëllimin e ngrirësit, hiqini të gjithë sirtarët.
- Aktivizojeni funksionin super freeze (super ngrirje) 24 orë pasi të kenë ngrirë ushqimin e freskët:
 - **Njësia e kontrollit 1:** shtypeni dhe mbajeni butonin **B** derisa të ndizet drita mbi simbolin **D**.
 - **Njësia e kontrollit 2:** shtypeni dhe mbajeni butonin **C** derisa simboli **C1** të fillojë të pulsojë.
 - **Njësia e kontrollit 3:** shtypni butonin **A** aq herë, që të ndriçojë simboli **E**.

Për të siguruar që ushqimi të ngrihet sa më shpejt që të jetë e mundur, shpërndani paketat siç përshkruhet më poshtë:

HZS32... HZS36...	Ndani ushqimin e freskët në paketa më të vogla (1 kg). Shpërndani paketat përgjatë mureve të sirtarit, duke u siguruar që paketat të mos jenë në kontakt (dhe të jenë sa më larg njëra-tjetrës që të jetë e mundur) dhe që paketat e freskëta të mos vendosen njëra mbi tjetrën, edhe nëse janë në sirtarë të ndryshëm. Vendosni shumicën e paketave në sirtarin e sipërm dhe shpërndajeni pjesën tjetër në mënyrë të barabartë midis sirtarit të mesëm dhe të poshtëm.
HZS37...	Ndani ushqimin e freskët në paketa më të vogla (1 kg). Shpërndani paketat përgjatë mureve të sirtarit, duke u siguruar që paketat të mos jenë në kontakt (dhe të jenë sa më larg njëra-tjetrës që të jetë e mundur) dhe që paketat e freskëta të mos vendosen njëra mbi tjetrën, edhe nëse janë në sirtarë të ndryshëm. Vendosni shumicën e paketave në sirtarin e sipërm dhe të mesëm, ndërsa pjesën tjetër vendoseni në sirtarin e poshtëm.
HZF...	Ndani ushqimin e freskët në paketa më të vogla (1 kg). Vendosni dy paketa mbështetur për murin e pasmë përgjatë skajit të majtë dhe të djathtë të sirtarit të sipërm, një paketë në mes përpara tyre (gjithashtu në sirtarin e sipërm) dhe një paketë në sirtarin e mesëm, mbështetur për mesin e murit të pasmë.

Sigurohuni që ushqimi i freskët të mos jetë në kontakt me ushqimin që është tashmë i ngrirë.

- Kur ngrihen sasi më të vogla ushqimi (1-2 kilogram), aktivizimi i funksionit super freeze nuk është i nevojshëm.

KËSHILLA TË RËNDËSISHME PËR NGRIRJEN



Përdoreni ngrirësin vetëm për të ngrirë ushqimet e përshtatshme për ngrirje. Përdorni gjithmonë ushqime cilësore dhe të freskëta.

Zgjidhni paketimin më të përshtatshëm për ushqimin dhe përdoreni paketimin në mënyrë të rregullt.

Sigurohuni që paketimi është i mbyllur mirë ndaj ajrit dhe ujit, në mënyrë që ushqimi të mos thahet dhe të mos i humbë vitaminat e tij.

Shënojeni llojin e ushqimit, sasinë dhe datën e ngrirjes në paketim.

Është e rëndësishme që ushqimi të ngrijë shpejt. Rrjedhimisht, rekomandohen paketimet më të vogla. Përpara se ta vendosni në ngrirje, ushqimin vendoseni në pjesën frigoriferike.

MBAJTJA E USHQIMEVE TË NGRIRA NË MËNYRË INDUSTRIALE

- Kur mbahen dhe përdoren ushqime të ngrira, zbatoni udhëzimet e prodhuesit. Temperatura dhe data e skadencës janë të shkruara në paketim.
- Zgjidhni vetëm ushqim me paketim të padëmtuar, të mbajtur në ngrirësa në temperaturat prej $-18\text{ }^{\circ}\text{C}$ ose më të ulëta.
- Mos blini ushqim të mbuluar me brymë (akull) pasi kso gjë tregon se ai është shkrië pjesërisht disa herë dhe se është i një cilësie më të ulët.
- Mbrojeni ushqimin nga shkrija gjatë transportit. Në rast të rritjes së temperaturës, koha e mbajtjes duhet të jetë më e shkurtër dhe do të ulet cilësia.

KOHA E MBAJTJES SË USHQIMEVE TË NGRIRA

KOHA E REKOMANDUAR E MBAJTJES NË NGRIRËS

Lloji i ushqimit	Koha
Fruta, mish lope	nga 10 deri në 12 muaj
Perime, mish viçi, shpendë	nga 8 deri në 10 muaj
Mish dreri	nga 6 deri në 8 muaj
Mish derri	nga 4 deri në 6 muaj
Mish i grirë ose në copa të vogla	4 muaj
Bukë, brumëra, ushqime të gatuar, copa peshku lean fish	3 muaj
Të brendshme	2 muaj
Sallamra të tymosur, peshq të dhjamur	1 muaj

SHKRIRJA E USHQIMIT TË NGRIRË

- Shkrirja është një hap i rëndësishëm kur ushqimi ruhet i ngrirë. Ushqimi duhet të shkrihet në mënyrën e duhur.
- Më poshtë janë metodat e përshtatshme të shkrirjes:
 - në frigorifer,
 - në ujë të ftohtë,
 - në një furrë me mikrovalë ose në një furrë tradicionale me një program të përshtatshëm për shkrirje.
- Disa produkte të ngrira mund të gatohen pa u shkrirë paraprakisht. Kjo do të specifikohet nga prodhuesi në paketim.
- Ushqimin paketojeni në sasi të vogla. Kjo do të lejojë që ushqimi të shkrijë më shpejt.
- Ushqimin e shkrirë pjesërisht ose plotësisht, përdoreni sa më shpejt të jetë e mundur. Bakteret në ushqimin e shkrirë riaktivizohen dhe ushqimi do të priset shpejt. Kjo vlen veçanërisht për frutat, perimet dhe ushqimet e gatshme.
- Mos e ngrini përsëri ushqimin që është shkrirë pjesërisht ose plotësisht.

SHKRIRJA E PAJISJES ELEKTROSHTËPIAKE

SHKRIRJA AUTOMATIKE E FRIGORIFERIT

Frigoriferi nuk ka nevojë të shkrihet, sepse akulli në pjesën e brendshme të murit të pasëm shkrin automatikisht.

I gjithë akulli i grumbulluar do të shkrijë kur njësia e kompresorit të mos jetë aktive. Pikat do të rrjedhin nëpërmjet një hapësire në murin e pasëm të frigoriferit në tabakanë e vendosur poshtë kompresorit, nga ku do të avullojnë.

Sigurohuni që hapësira në murin e pasëm të pjesës së brendshme të frigoriferit nuk do të bllokohet asnjëherë nga ushqimi ose nga asnjë objekt tjetër.

Në qoftë se në murin e pasëm të pjesës së brendshme të frigoriferit formohet një shtresë e trashë akulli (3-5 mm), fikeni pajisjen elektroshtëpiake dhe shkrijeni manualisht pajisjen elektroshtëpiake.

SHKRIRJA E NJË NGRIRËSI TRADICIONAL

- Shkrijeni ngrirësin kur të krijohet një shtresë prej afërsisht 3-5 millimetra akull ose brymë.
- 24 orë përpara shkrirjes, aktivizojeni funksionin super freeze për të ftohur më shumë ushqimin (shikoni seksionin procedura e Ngrirjes).

Pas kësaj periudhe, hiqini ushqimet nga ngrirja dhe mbrojini ato nga shkrija.

- Fikeni pajisjen elektroshtëpiake (shikoni kapitullin Ndezja/Fikja e pajisjes elektroshtëpiake) dhe hiqeni kabllin e furnizimit me energji.
- Mos përdorni thikë ose ndonjë objekt tjetër të mprehtë për të hequr ngricën, pasi mund të dëmtoni sistemin e ftohjes.
- Për të përshpejtuar procesin e shkrirjes, vendosni një tas me ujë të nxehtë në raftin prej xhami.
- Clean and dry the appliance interior (see chapter Cleaning the Appliance).

SHKRIRJA E NJË NGRIRËSI PA AKULL/NO FROST

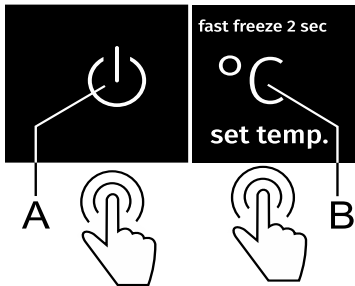
- Ngrirësi PA AKULL/NO FROST do të shkrijë automatikisht. Çdo shtresë akulli që mund të krijohet herë pas here do të zhduket automatikisht.

SHKRIRJA MANUALE E NJË NGRIRËSI PA AKULL/NO FROST

- Në muret e pajisjes mund të krijohet një shtresë nrgice, pavarësisht nga veçoria NoFrost. Zakonisht, kjo është rezultat i përdorimit jonormal të pajisjes, siç është hapja shumë e shpeshtë e derës, duke e lënë derën të hapur për një kohë shumë të gjatë, izolimi i dobët i dyerve etj.

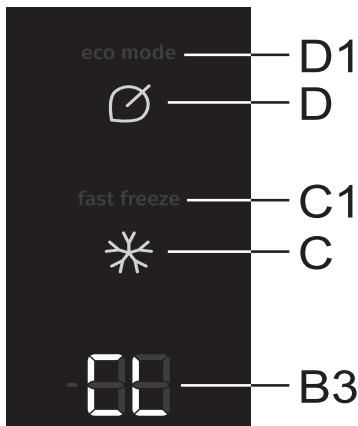
Në këtë rast, ngrirësi mund të shkrihet manualisht, sipas procedurës së mëposhtme:

NJËSIA E KONTROLLIT 1



- Shtypini njëkohësisht butonat **A** dhe **B** dhe mbajini të shtypur (10 sekonda).
- Pasi të ketë përfunduar procesi i shkrirjes, funksioni do të çaktivizohet automatikisht.

NJËSIA E KONTROLLIT 2



- Shtypini njëkohësisht butonat **D** dhe **C** dhe mbajini të shtypur. Fillimisht, segmentet e jashtme të dy shifrave në njësinë **B3** të ekranit do të ndizen në mënyrë rrethore; pastaj, në njësinë e ekranit do të shfaqet **CL**.
- Pasi të ketë përfunduar procesi i shkrirjes, funksioni do të çaktivizohet automatikisht. Temperatura e vendosur për ndarjen e frigoriferit do të shfaqet në njësinë **B3** të ekranit.

PASTRIMI I PAJISJES ELEKTROSHTËPIAKE



Përpara pastrimit, hiqeni pajisjen elektroshtëpiake nga rrjeti i furnizimit me energji - fikeni pajisjen elektroshtëpiake (shikoni kapitullin Ndezja dhe Fikja e Pajisjes Elektroshtëpiake) dhe hiqeni kabllin e energjisë nga priza e murit.

- Përdorni një leckë të butë për t'i pastrua të gjitha sipërfaqet. Pastruesit të cilët përmbajnë substanca gërryese, acide ose tretës nuk janë të përshtatshëm për pastrim, pasi ata mund të dëmtojnë sipërfaqen.

Pastrojeni **pjesën e jashtme** të pajisjes elektroshtëpiake me ujë ose me një tretësirë uji me sapun.

Sipërfaqet e lyera me llak dhe prej alumini mund të pastrohen me ujë të vakët në të cilin keni shtuar detergjent të lehtë. Përdorimi i pastruesave me përmbajtje të ulët alkooli lejohet (p.sh. pastruesit e dritareve). Për pastrimin e materialeve plastike mos përdorni pastrues të cilët përmbajnë alkool.

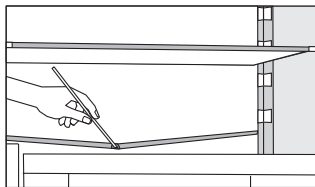


Pjesa e brendshme e pajisjes elektroshtëpiake mund të pastrohet me ujë të vakët në të cilin keni hedhur pak uthull.



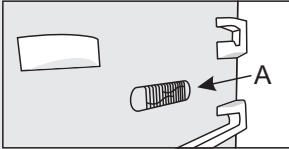
• Mos i lani pjesët e aksesorëve të brendshëm të pajisjes elektroshtëpiake në lavastovilje, pasi mund të dëmtohen.

- Njësia e kondensatorit, e vendosur pranë njësisë së kompresorit në pjesën e pasme të pajisjes (vetëm te disa modele), duhet të mbahet e pastër, pa pluhur ose papastërti të tjera. Herë pas here pastrojini atë duke përdorur një furçë të butë jometalike ose një fshesë me korrent.

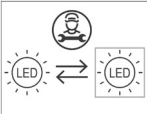


- Një ulluk dhe një hapësirë për shkarkimin e ujit nga depozitat e shkërrjes së brymës janë të vendosura poshtë panelit të ftohjes, i cili bën ftohjen e pjesës së brendshme të frigoriferit. Ulluku dhe hapësira nuk duhet të bllokohen. Kontrolloni shpesh dhe pastrojini nëse është e nevojshme (p.sh. me një kallam pjastik).
- Krijimi i brymës ose akullit, me trashësi 3-5 mm, do të rritë konsumin e energjisë. Rrjedhimisht, ai duhet të hiqet rregullisht (nuk zbatohet në ngrirësat not NO FROST). Mos përdorni asnjë objekt të mprehtë, tretës apo sprej.
- Pas pastrimit, ndizeni përsëri pajisjen elektroshtëpiakedhe vendoseni ushqimin.

ZGJIDHJA E PROBLEMEVE

Problemi:	Shkaku ose zgjidhja:
Pajisja elektroshtëpiake është lidhur me rrjetin elektrik, por nuk funksionon.	<ul style="list-style-type: none"> • Sigurohuni që ka tension të mjaftueshëm në prizën elektrike dhe që pajisja elektroshtëpiake është e ndezur.
<p>Sistemi ftohës operon pa ndërprerje për një periudhë të gjatë kohe:</p> 	<ul style="list-style-type: none"> • Temperaturë shumë e lartë e mjedisit. • Dera hapet shumë shpesh ose për shumë gjatë. • Dera nuk mbyllet siç duhet (mundësia e papastërtive në guarnicion, dera është vendosur shtrembër, guarnicioni është dëmtuar etj.). • Është futur menjëherë shumë ushqim i freskët. • Sensori në frigorifer (A) është bllokuar nga ushqimi i freskët. Sigurohuni që ajri të qarkullojë për qark sensorit (vetëm në disa modele). • Ftohje e pamjaftueshme e kompresorit dhe e njësisë kondensuese. Kontrolloni nëse ka qarkullim të mjaftueshëm të ajrit mbrapa pajisjes elektroshtëpiake dhe pastrojini njësinë kondensuese.
Krijimi i tepërt i akullit në murin e pasëm të pjesës së brendshme të frigoriferit mund të jetë rezultat i sa më poshtë:	<ul style="list-style-type: none"> • Dera hapet shumë shpesh ose për shumë gjatë. • Në frigorifer futet ushqim i ngrrohtë. • Ushqimi ose enët janë në kontakt me murin e brendshëm mbrapa të frigoriferit. • Guarnicioni i dobët i derës. • Në qoftë se guarnicioni është i papastër ose i dëmtuar, zëvendësojeni.
Krijim i akullit ose ngricës në brendësi të frigoriferit (pajisjet tradicionale):	<ul style="list-style-type: none"> • Ndarja e ngrirjes nuk është shirë prej kohësh (ose jo rregullisht). Shkrijeni ndarjen e ngrirjes për të hequr akullin. • Dera nuk mbyllet siç duhet. • Dera ka izolim të dobët (guarnicioni është i ndotur, dera nuk puthitet siç duhet, guarnicioni është i dëmtuar etj.).
Krijim i akullit ose ngricës në brendësi të frigoriferit (pajisjet NoFrost/PaAkull):	<ul style="list-style-type: none"> • Dera ka qenë e hapur për një kohë të gjatë ose shumë shpesh. • Dera nuk mbyllet siç duhet. • Dera ka izolim të dobët (guarnicioni është i ndotur, dera nuk puthitet siç duhet, guarnicioni është i dëmtuar etj.). • Pajisjen shkrijeni manualisht.

Problemi:	Shkaku ose zgjidhja:
Kondensimi (vesa) në raftin mbi sirtarët:	<ul style="list-style-type: none"> • Ky është një fenomen kalimtar i cili nuk mund të shmanget plotësisht në periudha të larta të mjedisit dhe në lagështirë. Ai largohet kur normalizohet temperatura dhe lagështira. Ne rekomandojmë pastrimin e sirtarëve më shpesh dhe fshirjen herë pas here me leckë të pikave. • Hapeni rrëshqitësin e kontrollit të lagështirës. • Vendoseni ushqimin nëpër qese ose në paketim tjetër të mbyllur mirë.
Në murin e pasëm të ndarjes së frigoriferit ka bulëza.	<ul style="list-style-type: none"> • Kjo është normale. Ndarja e frigoriferit shkrin automatikisht, gjë që rezulton në bulëza uji, të cilat rrjedhin nga një vrimë në murin e pasëm të ndarjes së frigoriferit në një tabaka sipër njësisë së kompresorit, nga ku avullon.
Nga frigoriferi pikon/ rrjedh ujë:	<ul style="list-style-type: none"> • Është bllokuar hapësira e shkarkimit të ujit ose uji që pikon kalon pas ullukut të ujit. • Pastrojeni hapësirën e bllokuar, p.sh. duke përdorur një kallam plastik. • Në qoftë se është krijuar një shtresë e trashë akulli, shkrijeni manualisht pajisjen elektroshtëpiake (shikoni Shkrijja e Pajisjes Elektroshtëpiake).
Drita mbi ekranin e caktuar të temperaturës do të pulsojë (njësia e kontrollit 1).	<ul style="list-style-type: none"> • Dera hapet shumë shpesh ose për shumë gjatë. • Dera nuk mbyllet siç duhet (mundësia e papastërtive në guarnicion, dera është vendosur shtrembër, guarnicioni është dëmtuar etj.). • Një defekt i gjatë elektrik. • Është futur menjëherë shumë ushqim i freskët.
Dera hapet me vështirësi:	<ul style="list-style-type: none"> • Në qoftë se përpiqeni të hapni derën e ngrirësit menjëherë pasi e keni mbyllur, mund të jetë e vështirë ta bëni. Sapo e hapni derën, pak ajër i ftohtë del nga pajisja elektroshtëpiake dhe zëvendësohet me ajër të ngrohtë nga mjedisi. Kur ky ajër ftohet, krijohet presion negativ i cili rezulton në probleme kur ju përpiqeni të hapni derën. Pas disa minutash, kushtet normalizohen dhe dera mund të hapet përsëri me lehtësi.
Butoni F rreh:	<ul style="list-style-type: none"> • Hapja e shpeshtë e derës, resp. dera e hapur gjatë kohë. • Dera jo mirë e mbyllur (diçka në mes të derës, dera e varur, guarnicioni i dëmtuar,...). • Gjatë kohë pa energji elektrike. • Sasia e madhe e futur e artikujve ushqimorë të freskët.

Problemi:	Shkaku ose zgjidhja:
Pajisja ngrohet anash.	<ul style="list-style-type: none"> • Kjo është normale. Ka tuba dhe pjesë të instaluar në anët e pajisjes, të cilat priren të nxehen gjatë funksionimit të saj.
<p>Nuk punon ndriçimi LED:</p> 	<ul style="list-style-type: none"> • Në qoftë se nuk punon ndriçimi LED, thërrisni një teknik shërbimi. • Mos u përpiqni të riparoni vetë ndriçimin LED, pasi mund të ketë rrezik të kontaktit me tensionin e lartë!
Pulson drita e sinjalit mbi treguesin 2, 3 ose 5 (njësia e kontrollit 1):	<ul style="list-style-type: none"> • Gabim ose defekt i sensorit të temperaturës. Thërrisni një qendër shërbimi për riparim. Derisa pajisja të riparohet nga një teknik shërbimi, pajisja do të funksionojë në modalitetin e sigurt. Pajisja do të ruajë automatikisht temperaturën më të përshtatshme për secilën ndarje.
Pulson drita e sinjalit mbi treguesin D ose E (njësia e kontrollit 1):	<ul style="list-style-type: none"> • Sensorët e butonave nuk reagojnë. Thërrisni një qendër shërbimi për riparim. • Derisa pajisja të riparohet nga një teknik shërbimi, pajisja do të funksionojë në modalitetin e sigurt. Pajisja do të ruajë automatikisht temperaturën më të përshtatshme për secilën ndarje.
Pulson drita e sinjalit mbi treguesin 8 (njësia e kontrollit 1):	<ul style="list-style-type: none"> • Dera ka qenë e hapur për një kohë të gjatë. Mbylleni derën. • Në qoftë se nuk funksionon as ndriçimi në ndarje, atëherë ka një defekt të sensorit të derës. Thërrisni një qendër shërbimi për riparim. Derisa pajisja të riparohet, pajisja do të funksionojë në modalitetin e sigurt. Pajisja do të ruajë automatikisht temperaturën më të përshtatshme për secilën ndarje.
Në njësinë e ekranit do të shfaqet HI (njësia e kontrollit 2).	<ul style="list-style-type: none"> • Dera hapet shumë shpesh ose shumë gjatë. • Dera nuk mbyllet siç duhet (mund të ketë papastërti në izolim, nuk puthitet dera, vula e dëmtuar etj). • Një defekt i zgjatur në furnizimin me energji. • Është futur menjëherë shumë ushqim i freskët.
Në njësinë e ekranit do të shfaqet PF (njësia e kontrollit 2).	<ul style="list-style-type: none"> • Një defekt i zgjatur elektrik.

Problemi:	Shkaku ose zgjidhja:
Në njësinë e ekranit do të shfaqet EO (njësia e kontrollit 2).	<ul style="list-style-type: none"> • Sensorët e butonave nuk reagojnë. Thërrisni një qendër shërbimi për riparim. • Derisa pajisja të riparohet nga një teknik shërbimi, pajisja do të funksionojë në modalitetin e sigurt. Pajisja do të ruajë automatikisht temperaturën më të përshtatshme për secilën ndarje.
Në njësinë e ekranit do të shfaqet E1 ose E2 (njësia e kontrollit 2).	<ul style="list-style-type: none"> • Gabim ose defekt i sensorit të temperaturës. Thërrisni një qendër shërbimi për riparim. Derisa pajisja të riparohet nga një teknik shërbimi, pajisja do të funksionojë në modalitetin e sigurt. Pajisja do të ruajë automatikisht temperaturën më të përshtatshme për secilën ndarje.
Në njësinë e ekranit do të shfaqet E9 (njësia e kontrollit 2).	<ul style="list-style-type: none"> • Dera ka qenë e hapur për një kohë të gjatë. Mbylleni derën. • Në qoftë se nuk funksionon as ndriçimi në ndarje, atëherë ka një defekt të sensorit të derës. Thërrisni një qendër shërbimi për riparim. Derisa pajisja të riparohet, pajisja do të funksionojë në modalitetin e sigurt. Pajisja do të ruajë automatikisht temperaturën më të përshtatshme për secilën ndarje.

Në qoftë se këshillat e mësipërme nuk e zgjidhin problemin tuaj, thërrisni qendrën më të afërt të shërbimit të autorizuar dhe përcaktoni llojin, modelin dhe numrin serial të shkruar në pllakën e të dhënave të pajisjes elektroshtëpiake ose në etiketën që ndodhet në pjesën e brendshme të pajisjes elektroshtëpiake.

INFORMACION NË LIDHJE ME ZHURMËN E PAJISJES ELEKTROSHTËPIAKE

Ftohja në ngrirësat frigoriferikë bëhet e mundur nga një sistem ftohës i cili përfshin edhe një kompresor (në disa pajisje elektroshtëpiake edhe një ventilator), i cili krijon pak zhurmë. Niveli i zhurmës është në varësi të instalimit, përdorimit të duhur dhe moshës së pajisjes elektroshtëpiake.

- Pas lidhjes së pajisjes elektroshtëpiake me rrjetin elektrik, operimi i kompresorit ose zhurma e lëngut që rrjedh, mund të jetë disi më e lartë. Kjo nuk është një shenjë e keqfunksionimit dhe nuk do të ndikojë në jetën e dobishme të pajisjes elektroshtëpiake. Me kalimin e kohës, operimi i pajisjes elektroshtëpiake dhe zhurma do të bëhen më të qeta.
- Ndonjëherë, zhurma ta pazakonta ose më të forta mund të dëgjohen gjatë operimit të pajisjes elektroshtëpiake; këto janë kryesisht si rezultat i instalimit jo të duhur:
 - Pajisja elektroshtëpiake duhet të jetë në nivel dhe e palëvizshme në një bazë të fortë.
 - Pajisja elektroshtëpiake nuk duhet të jetë në kontakt me murin ose më ndonjë mobilje të afërt.
 - Sigurohuni që pajisjet e brendshme të jenë të futura siç duhet në vendet e tyre dhe që zhurma nuk shkaktohet nga kanaçet që kërcasin, nga shishet apo nga enët e tjera të vendosura ngjitur me njëra-tjetrën.
- Për shkak të ngarkesës së lartë të punës në sistemin e ftohjes kur dera hapet më shpesh ose për një kohë më të gjatë, kur futet një sasi e madhe ushqimi të freskët ose kur janë të aktivizuar funksionet e ngrirjes ose të ftohjes intensive, pajisja elektroshtëpiake mund të bëjë përkohësisht më shumë zhurmë.

NE REZERVOJMË TË DREJTËN PËR NDRYSHIME TË CILAT NUK E CËNOJNË
FUNKSIONALITETIN E PAJISJES ELEKTROSHTËPIAKE.

A series of horizontal lines for writing.

COMBI FS600-20 ADV



814558

sq (11-21)