

SI

gorenje

PODROBNA NAVODILA
ZA UPORABO
HLADILNO
ZAMRZOVALNE OMARE



Zahvaljujemo se za zaupanje, ki ste nam ga izkazali z nakupom našega aparata, ki je bil zasnovan, da poenostavi vaše življenje. Za lažjo uporabo izdelka smo priložili podrobna navodila za uporabo in navodila za vgradnjo, ki pa so priložena na ločenem listu. Ta naj vam pomagajo, da se boste kar najhitreje seznanili s svojim novim aparatom.

Pri uporabi vam želimo veliko zadovoljstva.

Aparat je namenjen samo za uporabo v gospodinjstvu.

Hladilnik je namenjen za shranjevanje svežih živil pri temperaturi višji od 0°C. **Zamrzovalnik** je namenjen za zamrzovanje svežih in dolgoročno shranjevanje zamrznjenih živil (do enega leta, odvisno od vrste živil).

Obiščite tudi našo spletno stran, kjer lahko z vnosom modelne oznake svojega aparata, ki je navedena na napisni tablici ali garancijskem listu, najdete podroben opis svojega aparata, nasvete glede uporabe, odpravljanja motenj, servisne informacije, navodila za uporabo ...



<http://www.gorenje.si>

Povezava do baze podatkov EU EPREL

Koda QR na energijski nalepki, priloženi aparatu, vsebuje spletno povezavo, preko katere lahko registrirate svoj aparat v bazi podatkov EU EPREL. Shranite energijsko nalepko, če bi jo v prihodnje še potrebovali, skupaj z uporabniškim priročnikom in drugimi dokumenti, priloženimi temu aparatu.

Informacije v zvezi z delovanjem izdelka najdete tudi v bazi podatkov EU EPREL, ki je dostopna preko povezave <https://eprel.ec.europa.eu>, kjer vnesete model in številko izdelka; oboje je navedeno na napisni tablici na aparatu.

Za podrobnejše informacije o energijski nalepki obiščite www.theenergylabel.eu.



Pomembno varnostno opozorilo



Splošne informacije in nasveti



Varovanje okolja



Ne pomivajte v pomivalnem stroju

VSEBINA

4 POMEMBNA OPOZORILA 4 PRED PRVO UPORABO 5 POMEMBNA VARNOSTNA OPOZORILA 7 POMEMBNI PODATKI GLEDE UPORABE APARATA 9 VARSTVO OKOLJA	UVOD
10 NASVETI ZA VARČEVANJE Z ENERGIJO PRI HLADILNO-ZAMRZOVALNIH APARATIH	
11 NAMESTITEV IN PRIKLJUČITEV 15 SPREMEMBA SMERI ODPIRANJA VRAT 26 OPIS APARATA 28 UPRAVLJANJE APARATA 46 NOTRANJA OPREMA APARATA 52 PRIPOROČENA RAZPOREDITEV ŽIVIL V APARATU	OPIS APARATA
53 SHRANJEVANJE ŽIVIL V HLADILNIKU 57 ZAMRZOVANJE IN SHRANJEVANJE ZAMRZNJENIH ŽIVIL 57 Postopek zamrzovanja 58 Pomembna opozorila za zamrzovanje svežih živil 58 Shranjevanje industrijsko zamrznjenih živil 59 Čas shranjevanja zamrznjenih živil 59 Odtajanje zamrznjene hrane	SHRANJEVANJE IN ZAMRZOVANJE ŽIVIL
60 ODTALJEVANJE APARATA 62 ČIŠČENJE APARATA	ODTALJEVANJE IN ČIŠČENJE APARATA
63 ODPRAVLJANJE MOTENJ 66 INFORMACIJE O HRUPU APARATA	OSTALO

POMEMBNA OPOZORILA



PRED PRVO UPORABO

Pred priključitvijo aparata je treba natančno prebrati navodila za uporabo, ki opisujejo aparat ter njegovo pravilno in varno uporabo. Prilagojena so različnim tipom/modelom aparatov, zato so lahko opisane tudi nastavitve in oprema, ki jih vaš aparat nima. Priporočamo, da navodila shranite in poskrbite, da ob morebitni prodaji ostanejo z aparatom.

Navodila vključujejo tudi izvedbo zamrzovalnika NO FROST, za katerega sta značilna vgrajen ventilator in avtomatsko odtaljevanje (imajo nekateri modeli).

Preverite morebitne poškodbe in nepravilnosti na aparatu. Če ugotovite, da je vaš aparat poškodovan, to sporočite trgovcu, pri katerem ste aparat kupili.

Pred priključitvijo na električno omrežje naj aparat miruje v pokončnem položaju minimalno 2 uri. Tako zmanjšate možnost nepravilnega delovanja zaradi vpliva transporta na hladilni sistem.



POMEMBNA VARNOSTNA OPOZORILA



OPOZORILO! Nevarnost požara/vnetljive snovi.

Priključitev na električno omrežje in ozemljitev aparata morata biti izvedeni po veljavnih standardih in predpisih.

OPOZORILO! Pri priklopu naprave na električno omrežje ne uporabljajte električnih razdelivcev ali prenosnih napajalnikov.

Pred čiščenjem aparat obvezno izključite iz električnega omrežja (izvlecite priključni kabel iz vtičnice).

OPOZORILO! Če je napajalni kabel poškodovan, ga mora zamenjati proizvajalec, njegov serviser ali podobno usposobljena oseba, v izogib nevarnosti električnega udara.

OPOZORILO! Pri nameščanju naprave poskrbite, da napajalni kabel ni stisnjen ali poškodovan.

Če osvetlitev LED ne deluje, pokličite serviserja. Osvetlitve LED ne popravljajte sami, saj lahko pridete v stik z visoko napetostjo!



OPOZORILO! Ne uporabljajte električnih naprav v notranjosti aparata, razen tistih, ki jih dovoljuje proizvajalec hladilno zamrzovalnega aparata.



OPOZORILO! Pri odtaljevanju ne uporabljajte mehanskih pripomočkov ali drugih metod, razen tistih, ki jih priporoča proizvajalec.



OPOZORILO! Da bi se izognili nevarnosti zaradi nestabilnosti aparata, ga je treba vgraditi v skladu z navodili.

Nevarnost ozeblin

Nikoli ne vstavljajte zamrznjene hrane v usta. Izogibajte se tudi dotikanju zamrznjene hrane, saj lahko to povzroči ozeblino.

Varnost otrok in občutljivih oseb

Te naprave naj ne uporabljajo osebe (tudi otroci) z zmanjšanimi fizičnimi, zaznavnimi in psihičnimi sposobnostmi ali osebe brez izkušenj in poznavanja naprave, razen če so pod nadzorom in prejemajo navodila za uporabo naprave od osebe, odgovorne za njihovo zdravje.

Otroke nadzorujte pri uporabi naprave in pazite, da se z njo ne bodo igrali.

Otroci ne smejo čistiti ali vzdrževati naprave brez nadzora odgovorne osebe.

Odstranite embalažo, ki je namenjena varovanju aparata oz. posameznih delov med transportom, izven dosega otrok.

Obstaja nevarnost poškodb oziroma zadužitve.

Ko odstranjujete rabljen aparat, izvlecite priključni kabel, odstranite vrata, police pa pustite v aparatu. S tem preprečite, da bi otrok zlezal v aparat in se zaprl.

Samo za evropsko tržišče

Otroci, stari osem let in več ter osebe z zmanjšanimi fizičnimi, senzoričnimi in umskimi zmožnostmi ali s pomanjkljivim znanjem ter izkušnjami lahko uporabljajo ta aparat pod ustreznim nadzorom ali če so prejele

ustrezna navodila glede varne uporabe aparata in če razumejo nevarnosti, ki so povezane z uporabo aparata.

Otroci naj se ne igrajo z aparatom.

Otroci naj ne čistijo aparata in naj ne opravljajo vzdrževalnih opravil na njem brez ustreznega nadzora.

Otroci stari od 3 do 8 smejo dajati stvari v hladilno napravo in jih jemati ven.

Opozorilo glede hladilnega sredstva

Aparat vsebuje majhno količino okolju prijaznega, vendar gorljivega plina R600a. Poskrbite, da ne pride do poškodb delov hladilnega sistema. Uhajanje plina sicer ni nevarno za okolje, vendar lahko poškoduje oči ali pa zagori!

Če pride do uhajanja plina, dobro prezračite prostor, izključite aparat iz električnega omrežja in pokličite servis!

POMEMBNI PODATKI GLEDE UPORABE APARATA

OPOZORILO! Naprava je namenjena uporabi v gospodinjstvih in podobnih okoljih kot so:

- kuhinje za osebje v trgovinah, pisarnah in drugih delovnih okoljih,
- kmetije ter uporabi gostov hotelov, motelov in drugih nastanitvenih objektov,
- objekti, ki nudijo nočitve z zajtrkom,
- catering in podobna okolja, ki niso maloprodajni obrati.

i OPOZORILO! Odprtine za zračenje na aparatu oz. vgradnem elementu morajo biti vedno čiste in prehodne.

Aparata ni dovoljeno uporabljati na prostem in ne sme biti izpostavljen dežju.

V tem aparatu ne hranite eksplozivnih snovi, kot so pločevinke aerosola z vnetljivim potisnim plinom.

Če aparata dalj časa ne boste uporabljali, ga izklopite z gumbom in prekinite dovod električne energije. Aparat izpraznite, odtalite, očistite in pustite vrata priprta.

V primeru okvare ali izpada električne energije zamrzovalnika ne odpirajte, razen če traja prekinitev več kot 16 ur. Po tem času zamrznjena živila porabite oziroma jim zagotovite zadostno hlajenje (npr. nadomestni aparat).

Tehnični podatki o aparatu

Etiketa z osnovnimi podatki o aparatu je v notranjosti aparata. Vsebuje podatke o napetosti, volumnu, vrsti in količini hladilnega sredstva ter podatek glede klimatskih razredov.

Če je nalepljena etiketa jezikovno neustrezna, jo zamenjajte s priloženo.



VARSTVO OKOLJA

Za embaliranje uporabljamo okolju prijazne materiale, ki se lahko brez nevarnosti za okolje ponovno predelajo, deponirajo ali uničijo.



Odstranitev odsluženega aparata

V skrbi za okolje odsluženi aparat oddajte pooblaščenim zbiralcem izrabljenih gospodinjskih aparatov.

Pred tem:

- izključite aparat iz električnega omrežja;
- ne dovolite, da se otroci igrajo z odslužnim aparatom.



OPOZORILO! Pri namestitvi, čiščenju in odstranitvi aparata pazite, da ne poškodujete izolacije oz. delov hladilnega sistema. S tem preprečite tudi onesnaženje okolja.



Simbol na izdelku ali njegovi embalaži označuje, da z izdelkom ni dovoljeno ravnati kot z običajnimi gospodinjskimi odpadki. Izdelek odpeljite na ustrezno zbirno mesto za predelavo električne in elektronske opreme. S pravilnim načinom odstranjevanja izdelka boste pomagali preprečiti morebitne negativne posledice in vplive na okolje in zdravje ljudi, ki bi se lahko pojavile v primeru nepravilnega odstranjevanja izdelka. Za podrobnejše informacije o odstranjevanju in predelavi izdelka se obrnite na pristojen mestni organ za odstranjevanje odpadkov, komunalno službo ali na trgovino, v kateri ste izdelek kupili.

NASVETI ZA VARČEVANJE Z ENERGIJO PRI HLADILNO- ZAMRZOVALNIH APARATIH


- Aparat namestite, kot je opisano v navodilih.
- Ne odpirajte vrat aparata pogosteje, kot je potrebno.
- Občasno preverjajte, če je kroženje zraka za aparatom neovirano.
- Poškodovano ali netesno tesnilo čim prej zamenjajte.
- Živila shranjujte v zaprtih posodah ali v ustrezni embalaži.
- Pred vlaganjem živil v hladilnik jih ohladite na sobno temperaturo.
- Zamrznjena živila odtajajte v hladilnem prostoru.
- V zamrzovalniku lahko odstranite nekatere predale, kot je opisano v navodilih, da izkoristite celotno prostornino.
- Klasični zamrzovalnik odtalite, ko se na hlajenih površinah nabere približno 3-5 mm ivja oz. ledu.
- Razporeditev polic v notranjosti hladilnika naj bo enakomerna, živila pa zložena tako, da je zagotovljen nemoten pretok zraka (upoštevajte priporočeno razporeditev živil, kot je opisano v navodilih).
- Pri aparatih z ventilatorjem poskrbite, da ventilatorske reže ne bodo prekrite.
- Če ne potrebujete ventilatorja ali ionizatorja, ju izklopite, saj porabljata dodatno električno energijo.

NAMESTITEV IN PRIKLJUČITEV

IZBIRA PROSTORA

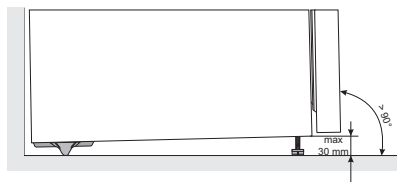
- Aparat postavite v suh in zračen prostor. Pravilno deluje pri temperaturah okolice, ki so podane v tabeli. Razred je naveden na etiketi z osnovnimi podatki o aparatu.

Opis	Razred	Temperaturni razpon okolice °C	Relativna vlažnost
Razširjeni zmerni	SN	+10 do +32	≤ 75%
Zmerni	N	+16 do +32	
Subtropski	ST	+16 do +38	
Tropski	T	+16 do +43	

-  • Ne postavljajte ga v prostor, kjer lahko temperatura pade pod 5 °C, ker to lahko povzroči nenormalno delovanje ali okvaro aparata.
- Po vgraditvi oziroma postavitvi, mora biti vtikač aparata dostopen!
- Ta aparat ni namenjen vgradnji – ne uporabljajte ga kot vgradni aparat.
- Aparata ne postavljajte v bližino naprav, ki oddajajo toploto, na primer štedilnika, radiatorja, grelnika vode ipd. in ga ne izpostavljajte neposrednim sončnim žarkom. Aparat mora biti najmanj 3 cm oddaljen od električnega ali plinskega štedilnika oziroma vsaj 30 cm od oljne peči ali štedilnika na trda goriva. Pri manjših razdaljah je treba uporabiti izolirno ploščo.

Opozorilo: Aparat postavite v dovolj velik prostor. Na 8 g hladilnega sredstva mora biti najmanj 1 m³ prostora. Količina hladilnega sredstva je navedena na tipski tablici v notranjosti aparata.

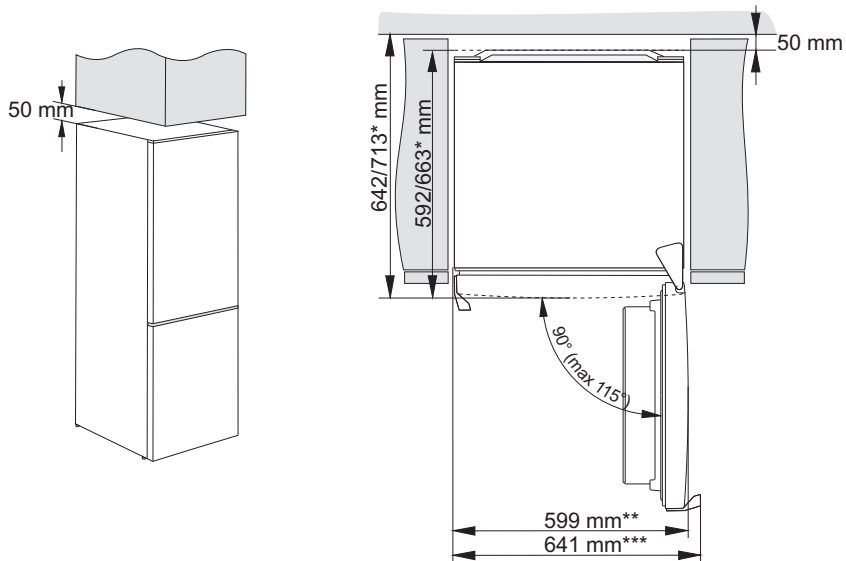
NAMESTITEV APARATA



Pri postavitvi aparata naj sodelujeta vsaj dve osebi, da ne bi prišlo do poškodb oseb ali aparata.

- Aparat mora stati ravno ali nagnjen rahlo nazaj, stabilno, na dovolj trdni podlagi. Na sprednji strani aparata sta nastavljivi nogici, s katerima uravnate aparat. Na zadnji strani so kolesa, ki omogočajo lažjo namestitvev aparata (imajo samo nekateri modeli).
 - Ko aparat uravnate s pomočjo nastavljivih nogic, nastavite še dodatno nogico, ki bo poskrbela za dodatno stabilnost aparata.
-
- Zgornji element nad aparatom mora biti dvignjen vsaj 5 cm, kar zagotavlja zadostno hlajenje kondenzatorja.
 - Aparata ne izpostavljajte neposrednim sončnim žarkom in ga ne postavljajte v bližino virov toplote. Če se temu ni mogoče izogniti, vgradite izolirno ploščo.

- Aparat je namenjen prosti postavitvi. Za doseganje deklarirane/najnižje porabe energije vedno zagotovite 50 mm prostora med steno in zadnjim delom aparata ter nad aparatom. Zagotovite tudi zadostno kroženje zraka ob aparatu in nad njim.
- Aparat lahko postavite tudi ob ali med pohištvene elemente oziroma ob steno. V primeru takšne postavitve bo aparat deloval brezhibno, vendar pa se lahko poveča poraba električne energije. Upoštevajte minimalne razdalje nad in za aparatom, ki so navedene na sliki.
- Da boste lahko nemoteno izvlekli police in predale, upoštevajte prostor potreben za odpiranje vrat aparata (glejte skico postavitve).



* odvisno od modela

** model z integriranim ročajem

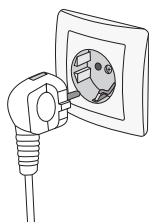
*** model z zunanjim ročajem

Opozorilo: pri postavitvi aparatov tako, da stojijo eden ob drugem (side by side) je potrebno dokupiti in vgraditi servisni komplet proti rosenju!

Koda za naročilo kompleta:

suh prostor (relativna vlaga pod 60%)	Aparati višine 1850 mm
PLASTIČNA LETEV	
SIVA	850659

PRIKLJUČITEV APARATA



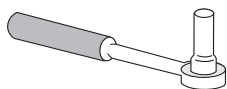
- Aparat priključite na električno omrežje s priključno vrvico. Zidna vtičnica mora imeti ozemljitveni kontakt (varnostna vtičnica). Predpisana nazivna napetost in frekvenca sta navedeni na etiketi z osnovnimi podatki o aparatu.
- Priključitev na električno omrežje in ozemljitev aparata morata biti izvedeni po veljavnih standardih in predpisih. Aparat vzdrži kratkotrajna odstopanja nazivne napetosti, vendar največ od -6 % do +6 %.

SPREMEMBA SMERI ODPIRANJA VRAT

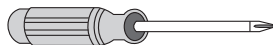
Aparatu lahko poljubno spremenite stran odpiranja vrat.

Opozorilo: Med spreminjanjem smeri odpiranja vrat aparat ne sme biti priključen na električno omrežje!

Potrebno orodje:



natični ključ št. 8,



križni izvijač



ploščati izvijač



ključ št. 8

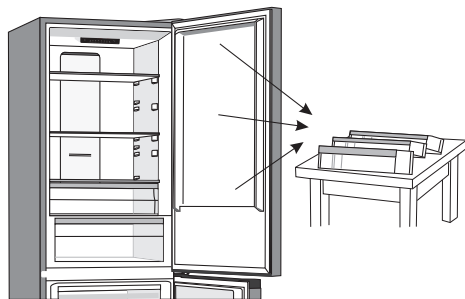
Opomba:

- Kadar morate zaradi dostopa do delov aparata le-tega nagniti, to storite s pomočjo še ene osebe ali pa položite aparat na mehko podlago, da ga ne poškodujete. Če želite spremeniti smer odpiranja vrat, sledite naslednjim korakom.

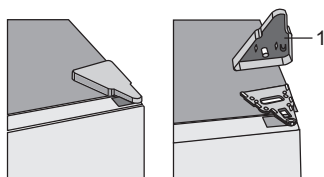


- Opisana je menjava smeri odpiranja vrat za modele, ki imajo upravljalno enoto v notranjosti aparata, in modele, ki imajo upravljalno enoto na vratih aparata. Zato pri korakih 2, 3, 6 in 15 upoštevajte tisti del, ki ustreza vašemu modelu.

1. Aparat postavite pokonci, odprite zgornja vrata, odstranite vratne police (da se med postopkom ne bi poškodovale), nato pa zaprite vrata.

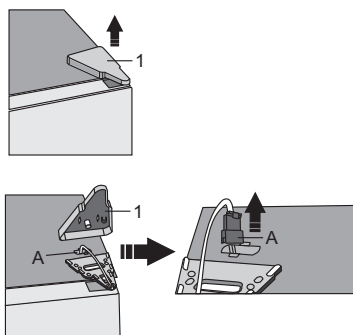


- 2.A. Upravljanje v notranjosti aparata
Odstranite pokrov zgornjega tečaja (1).



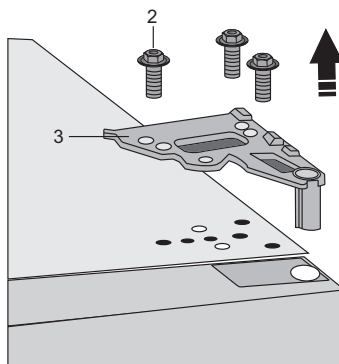
2.B. Upravljanje na vratih aparata

Odstranite pokrov zgornjega tečaja (1) in pazite na konektor (A). Odklopite konektor (A).



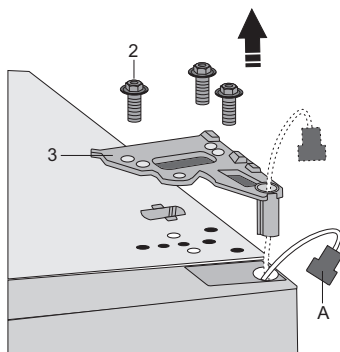
3.A. Upravljanje v notranjosti aparata

Odvijajte vijake (2) in odstranite tečaj (3). Med postopkom držite vrata, da ne padejo.



3.B. Upravljanje na vratih aparata

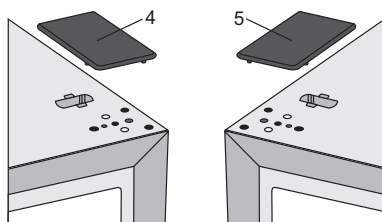
Odvijajte vijake (2) in odstranite tečaj (3). Konektor (A) napeljite skozi luknjo tečaja. Med postopkom držite vrata, da ne padejo.



4. Odstranite zgornja vrata s srednjega tečaja, tako da vrata previdno dvignete naravnost navzgor. Vrata odložite na gladko površino.

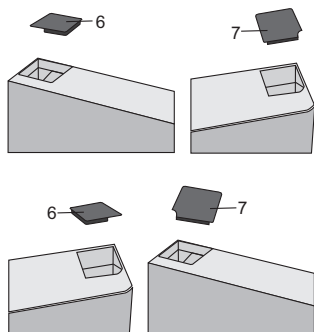


5. Vzemite prekrivni pokrovček (desni) (4) iz vrečke in ga namestite na mesto, od koder ste odstranili zgornji tečaj. Prekrivni pokrovček na drugi strani (5), kamor boste namestili tečaj, pa odstranite in ga shranite.



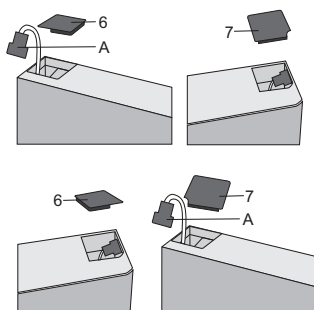
6.A. Upravljanje v notranjosti aparata

Odstranite pokrovček (6) z leve strani zgornjih vrat. Nato odstranite pokrovček (7) z desne strani zgornjih vrat. Namestite pokrovček (7) na levo stran zgornjih vrat, pokrovček (6) pa na desno stran zgornjih vrat.

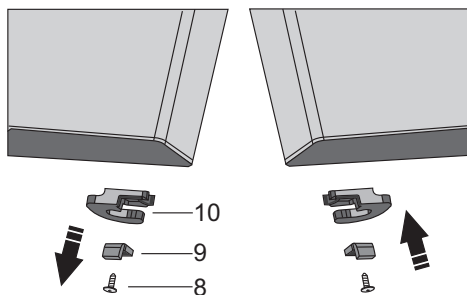


6.B. Upravljanje na vratih aparata

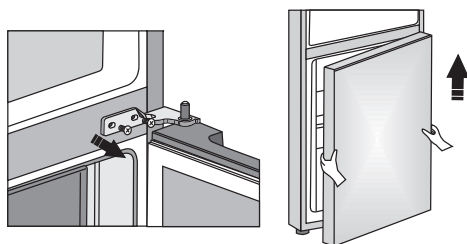
Odstranite pokrovček (6) z leve strani zgornjih vrat in vzemite konektor (A) iz prostora pod pokrovčkom. Nato odstranite pokrovček (7) z desne strani zgornjih vrat. Namestite pokrovček (7) na levo stran zgornjih vrat, pokrovček (6) pa na desno stran zgornjih vrat.



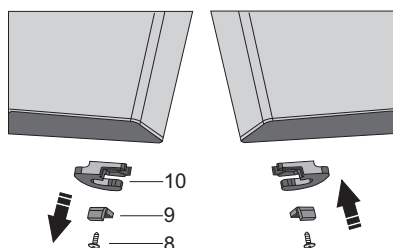
7. Odvijačite vijak (8) ter odstranite zaskok vrat (10) in omejilec vrat (9). Nato na nasprotno stran vrat z vijakom (8) namestite zaskok vrat, ki je priložen v vrečki, in omejilec vrat (9). Zaskok vrat (10) shranite za morebitno kasnejšo uporabo.



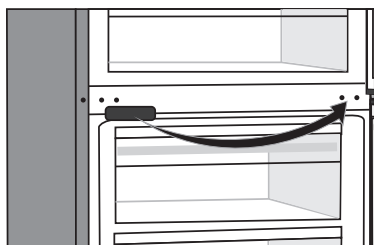
8. Odvijačite vijake s srednjega tečaja in ga odstranite. Nato odstranite spodnja vrata s spodnjega tečaja.



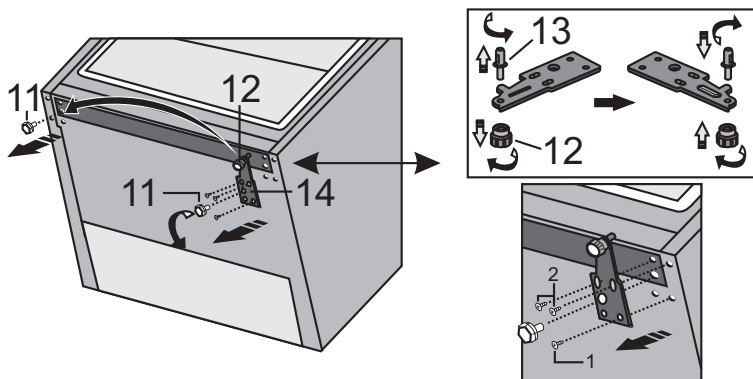
9. Spodnja vrata postavite na gladko površino. Odvijajte vijak (8) ter odstranite zaskok vrat (10) in omejilec vrat (9). Na nasprotno stran nato z vijakom (8) privijačite zaskok vrat, ki je priložen v vrečki, in omejilec vrat (9). Zaskok vrat (10) shranite za morebitno kasnejšo uporabo.



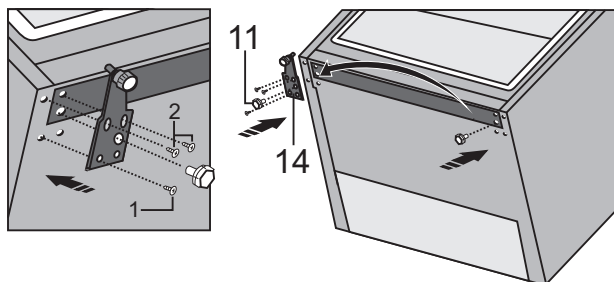
10. Prekrivni pokrovček srednjega tečaja odstranite in ga namestite na nasprotno stran.



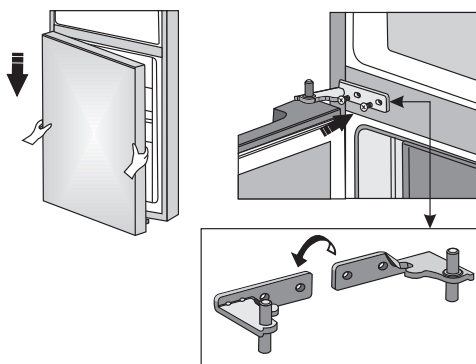
11. Nagnite aparat nazaj in odvijajte nastavljivi nogici (11).
 12. S tremi vijaki odvijajte spodnji tečaj (14). Odstranite dodatno nogico (12) s čepa spodnjega tečaja (13). Čep (13) odvijajte s spodnjega tečaja in ga skupaj z dodatno nogico (12) privijačite na nasprotno stran tečaja.



13. Tečaj (14) privijačite na nasprtno stran. Vrstni red vijačenja vijakov more biti enak kot je spodaj na sliki. Najprej privijačite vijak 1 in potem vijaka 2. Nato privijačite še nastavljivi nogici (11).

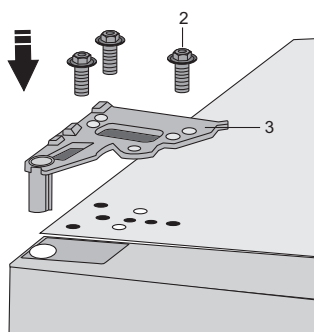


14. Spodnja vrata namestite na spodnji tečaj in jih pridržite. Srednji tečaj obrnite za 180°, ustrezno namestite podložko ter prilagodite srednji tečaj v ustrezen položaj, da boste lahko pritrdili spodnja vrata na svoje mesto.



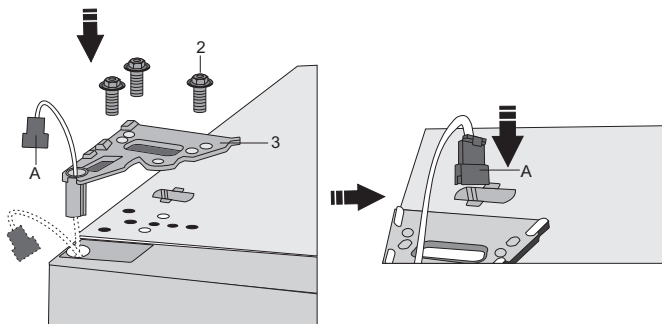
15.A. Upravljanje v notranjosti aparata

Namestite zgornja vrata v ustrezen položaj in z vijaki (2) pritrdite zgornji tečaj (3). Med nameščanjem držite zgornja vrata.

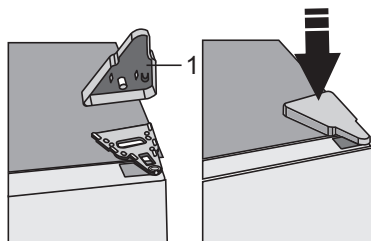


15.B. Upravljanje na vratih aparata

Namestite zgornja vrata v ustrezen položaj, napeljite konektor (A) skozi luknjo zgornjega tečaja (3) in ga pritrdite z vijaki (2). Med nameščanjem držite zgornja vrata. Vključite konektor (A).

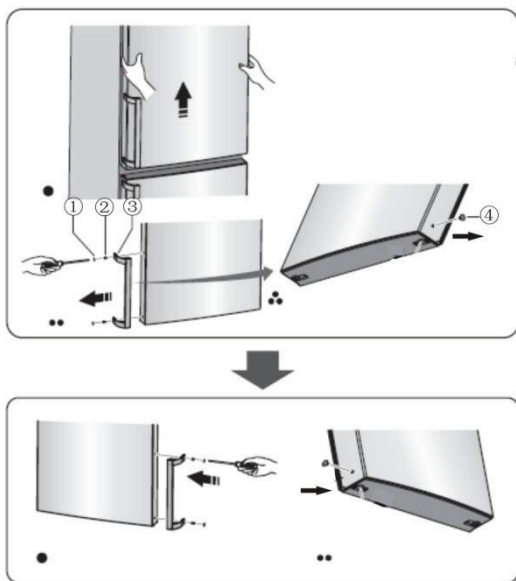


16. Namestite pokrov zgornjega tečaja (1).



17. Odprite zgornja vrata in ponovno namestite vratne police. Ponovno zaprite vrata.

Opomba: če ima vaš model ročaj, ga morate po spodnjih navodilih namestiti na nasprotno stran. Odstranite zgornja vrata in jih postavite na gladko površino. Odstranite pokrovčka (1) in (4) ter odvijajte vijaka (2), kot kaže slika. Ročaj (3) namestite na nasprotno stran, privijate vijaka (2) in namestite pokrovčka (1) in (4).

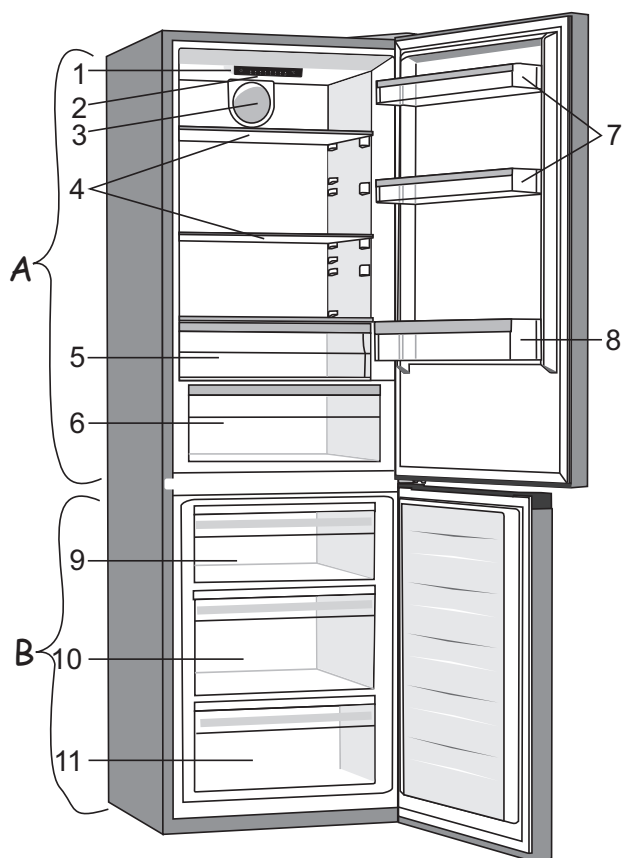


OPIS APARATA

Notranja oprema aparata se lahko spreminja glede na model aparata.

Ta izdelek vsebuje svetlobni vir razreda energijske učinkovitosti (G).

Klasični aparat



A Hladilnik

- 1 Upravljalna enota
- 2 Osvetlitev LED
- 3 Ventilator z ionizatorjem
- 4 Steklene police
- 5 Predal FreshZone
- 6 Predal za sadje in zelenjavo CrispZone z regulatorjem vlage*
- 7 Nizke police vrat
- 8 Polica za steklenice

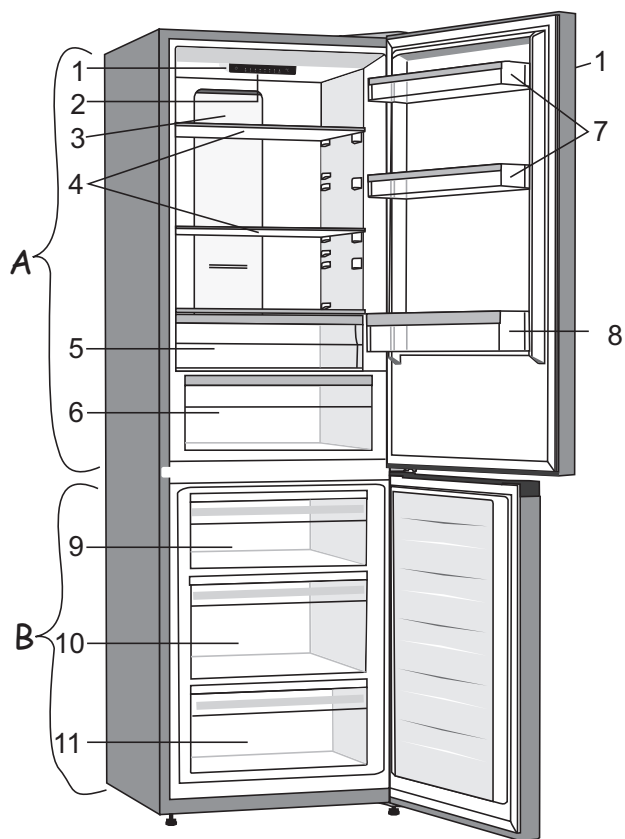
B Zamrzovalnik

- 9 Zgornji predal za zamrzovanje in shranjevanje
- 10 Globoki predal SpaceBox za zamrzovanje in shranjevanje
- 11 Spodnji predal za shranjevanje

• Predali so varovani proti izvleku. Če ga želite vzeti iz aparata, ga izvlecite do blokade, spredaj privzdignite in nato dokončno izvlecite.

* Imajo samo nekateri modeli

NoFrost aparat



A Hladilnik

- 1 Upravljalna enota**
- 2 Osvetlitev LED
- 3 MultiFlow steber
- 4 Steklene police
- 5 Predal FreshZone
- 6 Predal za sadje in zelenjavo CrispZone z regulatorjem vlage*
- 7 Nizke police vrat
- 8 Polica za steklenice

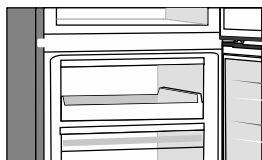
B Zamrzovalnik

- 9 Zgornji predal za zamrzovanje in shranjevanje***
- 10 Globoki predal SpaceBox za zamrzovanje in shranjevanje
- 11 Spodnji predal za shranjevanje

• Predali so varovani proti izvleku. Če ga želite vzeti iz aparata, ga izvlecite do blokade, spredaj privzdignite in nato dokončno izvlecite.

* Imajo samo nekateri modeli

** Nekateri modeli imajo upravljalno enoto na vratih.

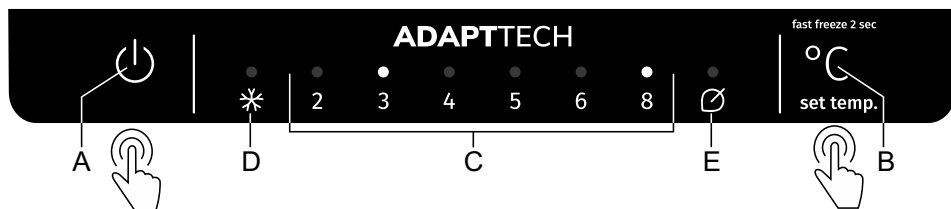


*** Nekateri modeli imajo namesto zgornjega predala pladenj.

UPRAVLJANJE APARATA

UPRAVLJALNA ENOTA 1

(UPRAVLJANJE V NOTRANJOSTI APARATA)



A Tipka za vklop in izklop aparata

B Tipka za nastavitve temperature in dodatnih funkcij

C Prikaz nastavljenе temperature hladilnega dela

Lučka nad nastavljenо temperaturo je osvetljena

D Prikaz delovanja intenzivnega zamrzovanja

Lučka nad simbolom **D** sveti, če je intenzivno zamrzovanje aktivirano

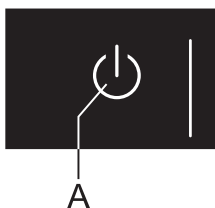
E Prikaz delovanja funkcije Eco

Lučka nad simbolom **E** sveti, če je funkcija **Eco** aktivirana

Temperaturo v aparatu ali funkcijo **Eco** nastavite z zaporednimi pritiski tipke **B**. Nastavitve si sledijo krožno od desne proti levi. Tri sekunde po sprostitvi tipke se nastavitve samodejno shrani in zasveti ustrezen simbol.

Intenzivno zamrzovanje vklopite/izklopite tako da tipko **B** pritisnete in jo nekaj sekund pridržite.

VKLOP/IZKLOP APARATA

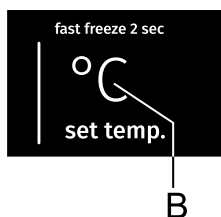


Vklop aparata: aparat vklopite s pritiskom na tipko **A**.

Izklop aparata: ponovno pritisnite tipko **A** in jo držite 2 sekundi (aparat je izklopljen, vendar še vedno pod električno napetostjo).

IZBIRA TEMPERATURE V APARATU

- i** Aparat je tovarniško nastavljen na priporočeno temperaturo 4 °C; takrat je temperatura v zamrzovalnem delu okoli -18 °C.
- Po vklopu aparata lahko traja več ur, da doseže nastavljeno temperaturo, zato pred tem ne vstavljajte živil vanj.



- Želena temperaturo nastavite s tipko **B**.
- Tipko **B** pritisnete tolikokrat, da zasveti zelena temperatura.
- Nastavitve se prestavljajo krožno od desne proti levi.



Številke 2, 3, 4, 5, 6 in 8 pomenijo temperaturo v °C v hladilnem delu aparata.

- Priporočena je nastavev temperature na +4 °C, saj se tako kakovost in svežina živil ohranita dalj časa.
- Temperatura v hladilnem delu vpliva tudi na temperaturo v zamrzovalnem delu. Če želite nižjo temperaturo v zamrzovalnem delu, nastavite nižjo temperaturo v hladilnem delu.
- Če je temperatura okolice, v kateri je postavljen aparat, nižja od 16 °C, priporočamo nastavev temperature, nižje od 4 °C.

INTENZIVNO ZAMRZOVANJE

- Nastavitev uporabite pri prvem vklopu aparata, pred čiščenjem in 24 ur pred vstavljanjem večjih količin živil v zamrzovalnik.



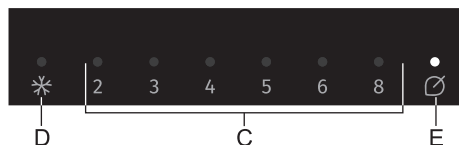
Vklop: intenzivno zamrzovanje vklopite tako, da tipko **B** pritisnete in pridržite toliko časa, da zasveti lučka nad simbolom **D**.

- i** • Kadar je vklopljeno intenzivno zamrzovanje, aparat deluje z najvišjo zmogljivostjo in je lahko zato nekaj časa nekoliko glasnejši.
- i** • Kadar je vklopljeno intenzivno zamrzovanje, so temperature nižje tako v hladilnem kot tudi v zamrzovalnem delu aparata.
- Kadar je vklopljeno intenzivno zamrzovanje, lahko ne glede na to s kratkimi pritiski na tipko **B** spreminjate temperaturo hladilnega dela.

Izklop: ponovno pritisnite in pridržite tipko **B**, da lučka nad simbolom **D** ugasne. Če nastavitve ne izklopite ročno, se ta izklopi samodejno (po približno dveh dneh) in nastavev se vrne na zadnje shranjeno stanje.

- V primeru izpada električne energije med delovanjem intenzivnega zamrzovanja se funkcija ponovno izvede, ko se napajanje z električno energijo ponovno vzpostavi.

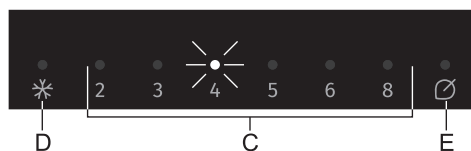
FUNKCIJA ECO



Vklop: funkcijo **Eco** vklopite tako, da tipko **B** pritisnete tolikokrat, da zasveti lučka nad simbolom **E**. Takrat aparat deluje pod najbolj optimalnimi nastavitvami.

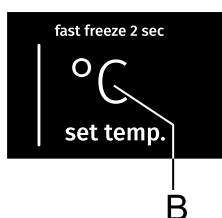
Izklop: funkcijo **Eco** izklopite tako, da s tipko **B** izberete želeno temperaturo.

ALARM PREVIŠOKE TEMPERATURE



Pri preveč povišani temperaturi v aparatu se vklopi zvočni alarm (**prekinjen ton**) in utripa lučka nad nastavljeno temperaturo **C**.

- Pri vsakem vklopu aparata s tipko **A** ima aparat 24-urno zakasnitev delovanja alarma. Če v tem času aparat ne doseže ustrezne temperature, se alarm oglasi.



Izklop alarma:


- Zvočni alarm izklopite s tipko **B**. Če alarma ne izklopite, se bo vklopil vsako uro in zvonil približno 15 minut.
- S prvim pritiskom na tipko **B** utišate alarm, z naslednjim pritiskom pa že spremenite nastavitve aparata.
- Lučka nad nastavljeno temperaturo **C** utripa, dokler aparat ne doseže ustrezne temperature.


ALARM ODPRTIH VRAT

Klasični aparati (ročno odtaljevanje zamrzovalnika):

Če so vrata hladilnega prostora odprta več kot 2 minuti, se vklopi zvočni alarm (ponavljajoč se pisk). Če zvočnega alarma ne izklopite, se bo oglašal 10 minut.

Izklop alarma: alarm izklopite tako, da zaprete vrata.


 Če alarm izklopite s pritiskom na tipko **B**, se bo čez 4 minute ponovno vklopil, če bodo vrata takrat še vedno odprta.


 Če pustite vrata odprta več kot 10 minut, se alarm preneha oglašati in utripati začne lučka nad prikazom 8. Aparat začne delovati v varnem načinu, da kljub odprtim vratom zagotovi zadostno hlajenje, da prepreči kvarjenje živil.

Aparati NoFrost (samodejno odtaljevanje zamrzovalnika):

Če so vrata hladilnega ali zamrzovalnega prostora odprta več kot 2 minuti, se vklopi zvočni alarm (ponavljajoč se pisk). Če zvočnega alarma ne izklopite, se bo oglašal 10 minut.

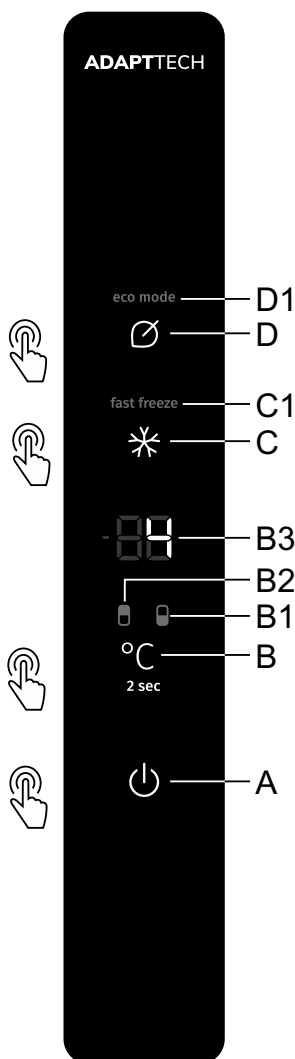
Izklop alarma: alarm izklopite tako, da zaprete vrata.

 Če alarm izklopite s pritiskom na tipko **B**, se bo čez 4 minute ponovno vklopil, če bodo vrata takrat še vedno odprta.

 Če pustite vrata odprta več kot 10 minut, se alarm preneha oglašati in utripati začne lučka nad prikazom 8. Aparat začne delovati v varnem načinu, da kljub odprtim vratom zagotovi zadostno hlajenje, da prepreči kvarjenje živil.

UPRAVLJALNA ENOTA 2

(UPRAVLJANJE NA VRATIH APARATA)



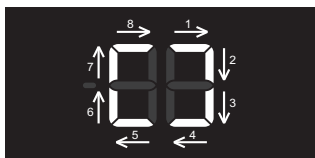
- A** Tipka za vklop/izklop aparata
- B** Tipka za nastavitve temperature ter za preklop hladilnega in zamrzovalnega dela
- B1** Prikaz delovanja zamrzovalnega dela
- B2** Prikaz delovanja hladilnega dela
- B3** Prikaz nastavljene temperature
- C** Tipka za vklop/izklop intenzivnega zamrzovanja
- C1** Prikaz delovanja intenzivnega zamrzovanja
- D** Tipka za vklop/izklop funkcije Eco
- D1** Prikaz delovanja funkcije Eco

VKLOP/IZKLOP APARATA



Po prvem priklopu aparata na električno omrežje bo aparat v stanju pripravljenosti (izklopljen, vendar pod električno napetostjo).

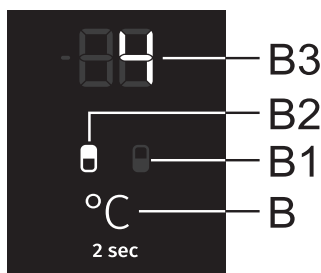
Vklop aparata: aparat vklopite s pritiskom na tipko **A**. Oglasi se pisk in na prikazovalniku **B3** se pojavi prikaz temperature.



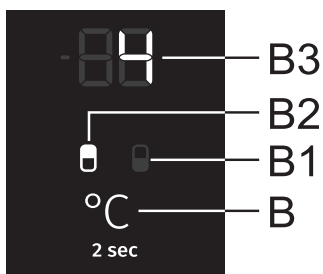
Izklop aparata: aparat izklopite z daljšim pritiskom (2 sekundi) tipke **A**. Ponovno se oglasi pisk in na prikazovalniku **B3** se prikaže krožno prižiganje zunanjih segmentov v smeri urnega kazalca. Aparat je v stanju pripravljenosti (še vedno pod električno napetostjo).

IZBIRA TEMPERATURE V APARATU

- i** Aparat je tovarniško nastavljen na priporočeno temperaturo in sicer hladilni del na 4 °C in zamrzovalni del na -18 °C;
- Po vklopu aparata lahko traja več ur, da doseže nastavljeno temperaturo, zato pred tem ne vstavljajte živil vanj.



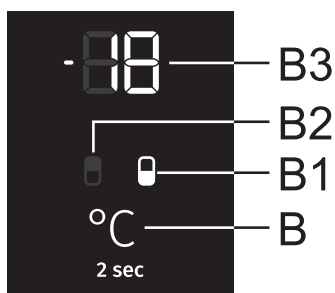
Pri tem modelu lahko preklapljate med nastavljanjem temperature hladilnega in zamrzovalnega dela. To storite z pritiskom na tipko **B** za dve sekundi, da zasveti simbol za del aparata, katerega temperaturo želite nastaviti: **B1** za zamrzovalni del in **B2** za hladilni del.



Temperaturo v hladilnem delu lahko nastavljate takrat, ko je osvetljen simbol **B2**.

Temperaturo nastavljate s kratkimi pritiski na tipko **B**.

- Z vsakim pritiskom na tipko zvišate nastavev za 1 °C. Izbrana nastavev se shrani kot zadnja nastavljena temperatura v hladilnem delu aparata.
- Temperaturo v hladilnem delu lahko nastavite v območju od +1 °C do +9 °C.
- Priporočena je nastavev temperature na 4 °C.



Temperaturo v **zamrzovalnem delu** lahko nastavljate takrat, ko je osvetljen simbol **B1**.

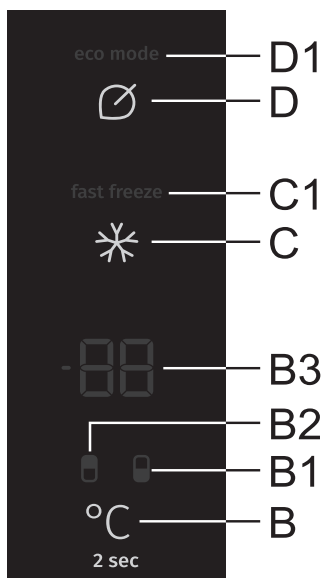
Temperaturo nastavljate s kratkimi pritiski na tipko **B**.

- Z vsakim pritiskom na tipko **B** zvišate nastavev za 1 °C. Izbrana nastavev se shrani kot zadnja nastavljena temperatura v zamrzovalnem delu aparata.
- Temperaturo v zamrzovalnem delu lahko nastavite v območju od -16 °C do -24 °C.
- Priporočena je nastavev temperature na -18 °C.

i 30 sekund po zadnjem pritisku na katero koli tipko se prikaz zamrzovalnega dela samodejno prestavi na prikaz hladilnega dela. Zasveti prikaz **B2** in na prikazovalniku **B3** se prikaže nastavljena temperatura hladilnega dela.

STANJE PRIPRAVLJENOSTI UPRAVLJANE ENOTE (DISPLAY STANDBY MODE)

i 30 sekund po zadnjem pritisku na katero koli tipko upravljalna enota preide v stanje pripravljenosti. Ugasnejo se vsi prikazi na upravljalni enoti. Obstajajo tudi izjeme, ko kljub stanju pripravljenosti nekateri prikazi še svetijo. Te izjeme so:

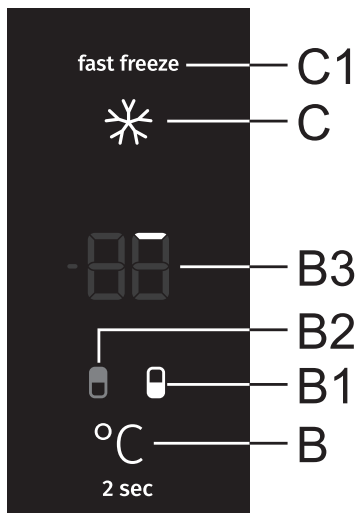


- Če je aktivirano **intenzivno zamrzovanje**, se v stanju pripravljenosti še vedno prikazuje prikaz **C1**. Vsi ostali prikazi so ugasnjeni.
- Če je aktivirana **funkcija Eco**, se v stanju pripravljenosti še vedno prikazuje prikaz **D1**. Vsi ostali prikazi so ugasnjeni.
- Če je aktivirana **funkcija ročnega odtajanja zamrzovalnika**, se v stanju pripravljenosti še vedno na prikazovalniku **B3** prikazuje **CL**. Vsi ostali prikazi so ugasnjeni.

Izhod iz stanja pripravljenosti: na kratko pritisnite tipko **B** oziroma odprite vrata hladilnega dela. Če sta vklopljena funkcija **Eco** ali intenzivno zamrzovanje, lahko za izhod iz stanja pripravljenosti poleg zgoraj omenjenih možnosti uporabite tudi tipki **C** ali **D**, odvisno od tega, katera funkcija je vklopljena.

INTENZIVNO ZAMRZOVANJE (ZAMRZOVALNI DEL)

- Nastavitve uporabljajte pri prvem vklopu aparata, pred čiščenjem in pred vstavljanjem večjih količin živil.



Vklop: intenzivno zamrzovanje vklopite s pritiskom na tipko **C**. Zasllišali boste pisk in zasvetita prikaza **B1** in **C1**.

Po 30 sekundah se prikaz samodejno prestavi na prikaz hladilnega dela zasveti simbol **B2** in na prikazovalniku **B3** se prikaže nastavljena temperatura hladilnega dela.

Če med delovanjem z gumbom **B** izberete zamrzovalni del (sveti **B1**), potem boste na prikazovalniku videli postopno prižiganje zunanjih segmentov. Na začetku sveti prvi segment (glej sliko zgoraj), nadaljnji segmenti pa se postopoma prižigajo v smeri urnega kazalca.



Proti koncu delovanja funkcije na prikazovalniku **B3** svetijo vsi zunanji segmenti.

Kadar je prikazana temperatura hladilnega dela in torej sveti simbol **B2**, s kratkim oziroma dolgim pritiskom na tipko **B** preklopite na prikaz zamrzovalnega dela. Takrat zasveti simbol **B1** in na prikazovalniku **B3** vidite stanje funkcije oziroma koliko zunanjih segmentov že sveti. Po 30 sekundah aparat ponovno samodejno preklopi na prikaz hladilnega dela - zasveti simbol **B2**.

- Med delovanjem intenzivnega zamrzovanja lahko nastavljate temperaturo hladilnega dela. To lahko storite takrat, ko sveti **B2**. Temperaturo nastavljate s kratkimi pritiski na tipko **B**, funkcija intenzivnega zamrzovanja pa vseeno normalno poteka.



Izklop: če je aktiven hladilni del (sveti **B2**) najprej pritisnite tipko **B**, da preklopite na zamrzovalni del (sveti **B1**), nato pa ponovno pritisnite na tipko **C**, da se funkcija izklopi.

Če je aktiven zamrzovalni del (sveti simbol **B1**), funkcijo izklopite s pritiskom na tipko **C**.

- Po izklopu se nastavitve vrne na zadnjo nastavljen nastavitve pred vklopom funkcije intenzivnega zamrzovanja.
- V primeru izpada električne energije se funkcija ponovno izvede.

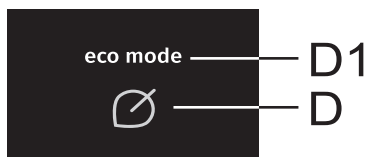


- Kadar je vklopljeno intenzivno zamrzovanje, aparat deluje z najvišjo zmogljivostjo in je zato lahko nekaj časa nekoliko glasnejši.



- Kadar je vklopljeno intenzivno zamrzovanje, so temperature nižje tako v hladilnem kot tudi v zamrzovalnem delu aparata.

FUNKCIJA ECO



Vklop: funkcijo **Eco** vklopite tako, da na kratko pritisnete na tipko **D**. Zasveti simbol **D1**.

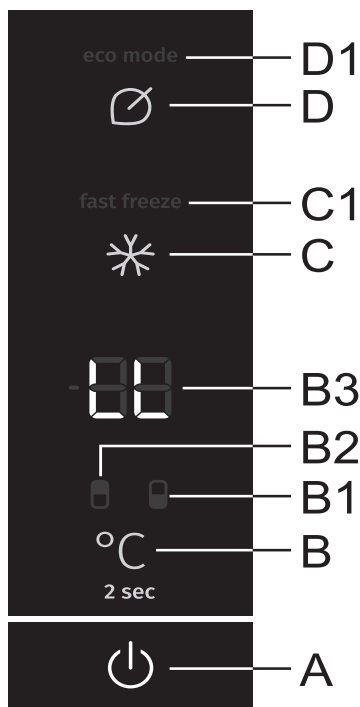
Takrat aparat deluje pod optimalnimi nastavitvami.

Če sta vključeni funkcija intenzivnega zamrzovanja ali pa funkcija ročnega odtajanja zamrzovalnika, funkcije **Eco** ni možno vklopiti.

Izklop: funkcijo **Eco** izklopite s ponovnim kratkim pritiskom na tipko **D**. Nastavitev se vrne na zadnjo nastavljenjo.

Ravno tako se funkcija **Eco** izklopi, če s tipko **B** spremenite nastavitev temperature hladilnega ali zamrzovalnega dela oziroma če s tipko **C** vklopite funkcijo intenzivnega zamrzovanja.

OTROŠKA ZAŠČITA



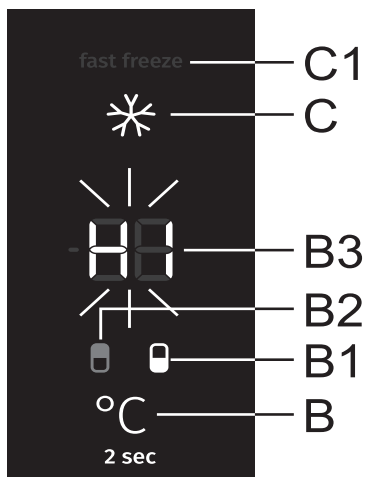
Vklop: otroško zaščito vklopite z daljšim (2 sekundi) pritiskom na tipki **A** in **D**. Na prikazovalniku **B3** se za kratek čas prikaže prikaz **LL**.

Funkcija zaklene vse tipke, razen tipk **A** in **D**.

Izklop: funkcijo izklopite s ponovnim daljšim pritiskom na tipki **A** in **D**.

V primeru izpada električne energije se funkcija ohrani.

ALARM PREVISOKE TEMPERATURE



Pri preveč povišani temperaturi v aparatu se vklopi zvočni alarm (prekinjen ton), na prikazovalniku **B3** utripa **HI**, hkrati pa sveti simbol za del aparata, v katerem je temperatura previsoka (**B1** ali **B2**).

- Pri vsakem vklopu aparata s tipko **A** ima aparat 24-urno zakasnitev delovanja alarma. Če v tem času aparat ne doseže ustrezne temperature, se alarm oglasi.

Izklop alarma:

- Zvočni alarm izklopite s pritiskom na katerokoli tipko. Na prikazovalniku **B3** začne utripati trenutna temperatura predela, v katerem je temperatura previsoka. Če zvočnega alarma ne izklopite, se bo vklopil vsako uro in zvonil približno 15 minut.
- Z naslednjim pritiskom na tipko **B** začne utripati nastavljena temperatura predela, v katerem je temperatura previsoka. Hkrati tudi sveti simbol predela, v katerem je temperatura previsoka (**B1** ali **B2**). Prikaz temperature utripa, dokler se temperatura ne dvigne nad alarmno.
- Ko aparat doseže ustrezno temperaturo, prikaz temperature neha utripati in zasveti. Prikaže se temperatura hladilnega dela in zasveti simbol **B2**.

ALARM ODPRTIH VRAT

Če so vrata hladilnega ali zamrzovalnega prostora predolgo odprta, se vklopi zvočni alarm (ponavljajoč se pisk). Če zvočnega alarma ne izklopite, se bo oglašal 10 minut.

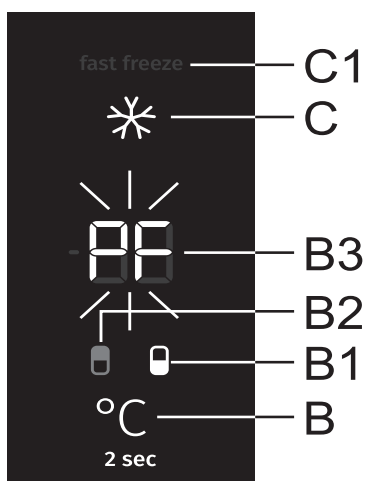
Aparat bo deloval naprej normalno, kot da bi bila vrata zaprta.

Izklop alarma: alarm izklopite tako, da zaprete vrata.

i Če alarm izklopite s pritiskom na katero koli tipko, se bo čez 4 minute ponovno vklopil, če bodo vrata takrat še vedno odprta.

i Če pustite vrata odprta več kot 10 minut, se alarm preneha oglašati. Aparat začne delovati v varnem načinu, da kljub odprtim vratom zagotovi zadostno hlajenje, da prepreči kvarjenje živil.

ALARM OB IZPADU NAPAJANJA



Če se je med izpadom napajanja aparat segrel na alarmno temperaturo, se ob ponovni vzpostavitvi napajanja aktivira alarm previsoke temperature. Oglasi se zvočni alarm in na prikazovalniku **B3** utripa **PF**.

Zvočni alarm prekličete s pritiskom na katero koli tipko. Na prikazovalniku **B3** se prikaže najvišja izmerjena temperatura zamrzovalnega dela, hkrati pa sveti simbol **B1**.

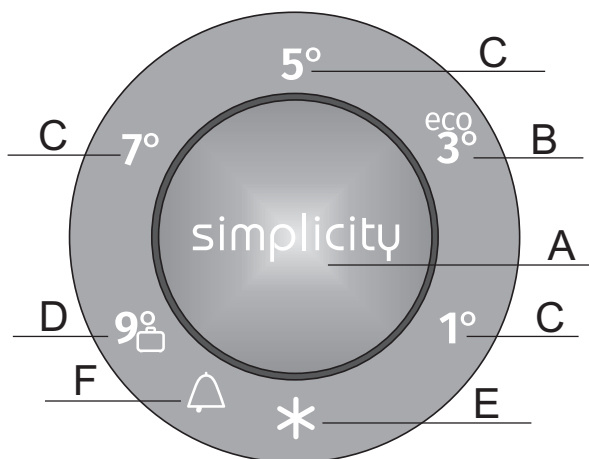
Z naslednjim pritiskom na tipko **B** se prikaže najvišja izmerjena temperatura hladilnega dela, hkrati pa sveti simbol **B2**.

S še enim pritiskom na tipko **B** alarm ob izpadu napajanja dokončno prekličete in na prikazovalniku **B3** se prikaže nastavljena temperatura izbranega predela.

Če je hkrati vklopljen tudi alarm visoke temperature, se po preklicu alarma ob izpadu napajanja aparat obnaša, kot je opisano v poglavju Alarm previsoke temperature.

UPRAVLJALNA ENOTA 3

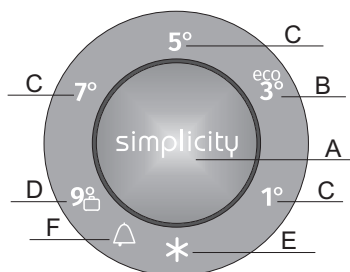
(UPRAVLJANJE NA VRATIH APARATA)



- A Tipka za nastavitve temperature in dodatnih funkcij
- B Prikaz nastavljenе temperature hladilnega dela in funkcije eco
- C Prikaz nastavljenе temperature hladilnega dela
- D Prikaz nastavljenе temperature hladilnega dela in funkcije daljša odsotnost
- E Prikaz delovanja intenzivnega zamrzovanja
- F Prikaz alarma previsoke temperature

Temperatura v aparatu ali funkcije nastavite z zaporednimi pritiski na tipko A. S prvim pritiskom začne utripati trenutno nastavljenа vrednost oziroma funkcija, z vsakim naslednjim pa se prestavite za eno nastavitve naprej. Nastavitve si sledijo krožno v smeri urinega kazalca. Med nastavljanjem prikaz utripa. Tri sekunde po sprostitvi tipke se nastavitve samodejno shrani in zasveti ustrezen simbol.

VKLOP/IZKLOP APARATA



S prvim priklopom aparata na električno omrežje, bo aparat v stanju pripravljenosti (izklopljen vendar pod električno napetostjo).

Vklop aparata: Aparat vklopite z daljšim pritiskom (3 sekunde) tipke **A**.

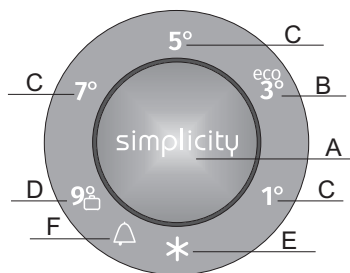
Izklop aparata: Aparat izklopite s ponovnim daljšim pritiskom (3 sekunde) tipke **A**. Aparat je v stanju pripravljenosti (še vedno pod električno napetostjo).

- Želena temperaturo nastavite s kratkim pritiskom tipke **A**.
- Tipko **A** pritisnete tolikokrat, dokler ni nastavljena zelena temperatura.

IZBIRA TEMPERATURE V APARATU



- Po vklopu aparata lahko traja več ur, da doseže nastavljeno temperaturo, zato pred tem ne vstavljajte živil.



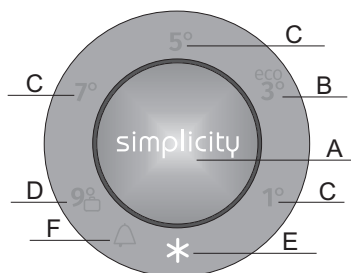
- Želena temperaturo nastavite s tipko **A**.
- Tipko **A** pritisnete tolikokrat, da zasveti zelena temperatura.
- S prvim pritiskom začne utripati trenutno nastavljena vrednost oziroma funkcija, z vsakim naslednjim pritiskom tipke **A** pa se prestavite za eno nastavev naprej (krožno smeri urinega kazalca).
- Po treh sekundah nastavev preneha utripati, se shrani in zasveti.

Številke 1, 3, 5, 7 in 9 pomenijo temperaturo v °C v hladilnem delu aparata.

- Priporočena je nastavev temperature na +3 °C, saj se tako kakovost in svežina živil ohranita dalj časa.
- Temperatura v hladilnem delu vpliva tudi na temperaturo v zamrzovalnem delu. Če želite nižjo temperaturo v zamrzovalnem delu, nastavite nižjo temperaturo v hladilnem delu.

- Če je temperatura okolice, v kateri je postavljen aparat, nižja od 16 °C, priporočamo nastavitve temperature, nižje od 3 °C.

INTENZIVNO ZAMRZOVANJE



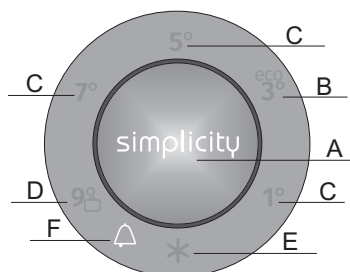
Intenzivno zamrzovanje vklopite tako, da tipko **A** pritisnete tolikokrat, da zasveti simbol **E**.

- Kadar je vklopljeno intenzivno zamrzovanje, so temperature nižje tako v hladilnem kot tudi v zamrzovalnem delu aparata.



- Kadar je vklopljeno intenzivno zamrzovanje, aparat deluje z najvišjo zmogljivostjo in je lahko zato nekaj časa nekoliko glasnejši.
- Nastavitve uporabite pri prvem vklopu aparata, pred čiščenjem in 24 ur pred vstavljanjem večjih količin živil v zamrzovalnik.
- Če med delovanjem intenzivnega zamrzovanja izberete kakšno drugo funkcijo, se intenzivno zamrzovanje takoj zaključi.
- Intenzivno zamrzovanje izklopite tako, da s tipko **A** izberete želeno temperaturo. Če nastavitve ne izklopite ročno, se ta izklopi samodejno (po približno dveh dneh) in nastavitve se vrne na zadnje shranjeno stanje.
- V primeru izpada električne energije med delovanjem intenzivnega zamrzovanja se, ko se električna energija vrne, funkcija ponovno izvede.

ALARM PREVIŠOKE TEMPERATURE



Pri preveč povišani temperaturi v aparatu se vklopi zvočni alarm (**prekinjen ton**) in utripa simbol **F**.

- Pri vsakem vklopu aparata s tipko **A** ima aparat 24-urno zakasnitev delovanja alarma. Če v tem času aparat ne doseže ustrezne temperature, se alarm oglasi.
- Zvočni alarm izklopite s tipko **A**. Če alarma ne izklopite, se le-ta oglašča prvih 5 minut vsake ure.
- S prvim pritiskom na tipko **A** utišate alarm, z naslednjim pritiskom pa že spremenite nastavitve aparata.
- Simbol **F** utripa, dokler aparat ne doseže ustrezne temperature.

ALARM ODPRTIH VRAT

Če so vrata hladilnega ali zamrzovalnega prostora odprta več kot 2 minuti, se oglasi neprekinjen ton zvoka.

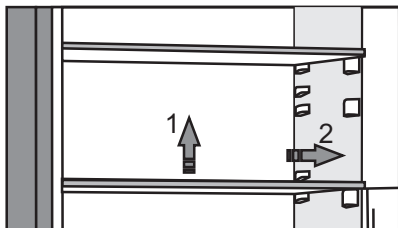
Zvočni alarm izklopite s pritiskom tipke **A** oziroma tako, da vrata zaprete.

NOTRANJA OPREMA APARATA

(* OPREMA JE ODVISNA OD MODELA)

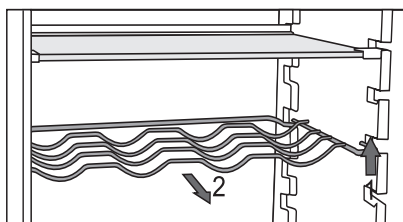


POLICA



- Prazno polico lahko poljubno razporejate po vodilih v notranjosti hladilnika, ne da bi jo vzeli iz aparata. Če jo želite prestaviti ali vzeti iz hladilnika, jo zadaj rahlo privzdignite, povlecite proti sebi in jo nato prestavite ali izvlecite iz aparata. Hitro pokvarljiva živila hranite na zadnjem delu police, kjer je najhladnejše.

ŽIČNI NOSILEC STEKLENIC*



- Nekateri modeli imajo žični nosilec steklenic. Varovan je proti nenamernemu izvleku. Izvlečete lahko le praznega, tako da ga v zadnjem delu privzdignete in povlečete k sebi. Nosilec namestite tako, da dolžina steklenic ne ovira zapiranja vrat.

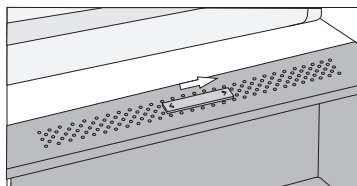
Maksimalna obtežitev nosilca je 9 steklenic z vsebino 0,75 l oziroma 13 kg skupne teže – glejte etiketo na desni strani v notranjosti aparata.

- Na nosilec lahko položite tudi pločevinke (vzdolžno ali prečno).

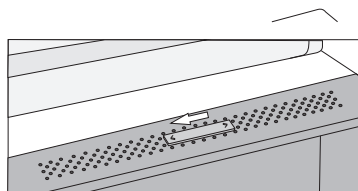
PREDAL ZA SADJE IN ZELENJAVO Z REGULATORJEM VLAŽNOSTI (CRISPZONE)*



- Predal na dnu hladilnika je namenjen shranjevanju sadja in zelenjave. Zagotavlja vlažnost in manjše izsuševanje živil. Predal ima regulator vlažnosti, s katerim nastavljate vlago.

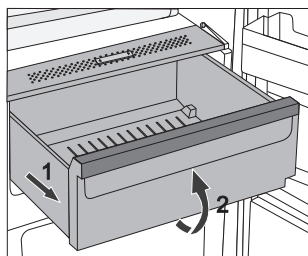


Položaj drsnika proti desni: zaprte rege – višja vlaga v predalu.



Položaj drsnika proti levi: odprte rege – nižja vlaga v predalu.

Kadar se na notranji strani steklene police naberejo kapljice, odprite rege in obrišite polico (glej poglavje ODPRAVLJANJE MOTENJ)



- Izvlek predala:
 - Predal izvlecite do blokade, nato pa ga spredaj privzdignite in izvlecite.

PREDAL FRESHZONE*

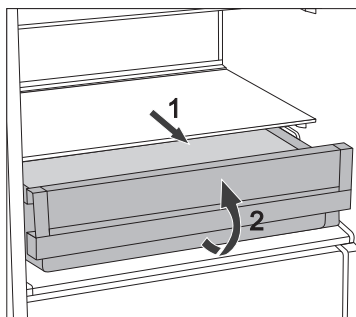


(Imajo samo nekateri modeli)

V predalu **FreshZone** ostanejo živila sveža dlje kot v običajnem hladilniku ter ohranijo boljši okus in hranilne vrednosti.

Zmanjšata se gnitje in izguba mase, zato sta sadje in zelenjava bolj sveža in naravna. Za optimalno delovanje mora biti predal povsem zaprt.

- Ko kupujete živila, preverite, če so sveža, saj sta od tega odvisni kakovost in trajnost živila.
- Živila shranjujte v zaprtih posodah ali v ustrezni embalaži, da ne oddajajo ali sprejemajo vonja in vlage.
- 30 do 60 minut pred uporabo vzemite živilo iz predala, da se lahko pri sobni temperaturi razvijeta ustrezna aroma in okus.
- Živila, ki so občutljiva na nizke temperature in niso primerna za shranjevanje v predalu **FreshZone**: ananas, avokado, banane, olive, krompir, jajčevci, kumare, fižol, paprika, melone, lubenice, buče ...

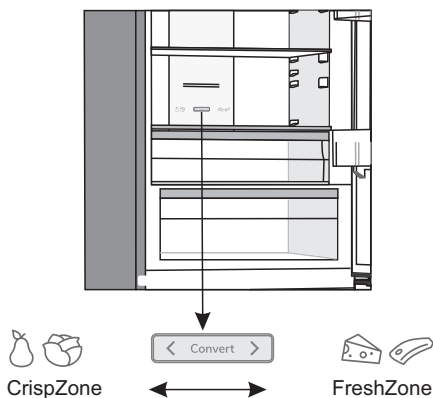


- Odstranitev predala:
 - predal izvlecite do blokade;
 - spredaj ga privzdignite in dokončno izvlecite.

SPREMEMBA PREDALA FRESHZONE V PREDAL ZA SADJE IN ZELENJAVO*

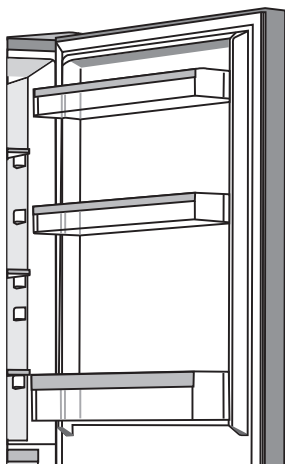
(samo pri nekaterih modelih NoFrost)

- Če se pojavi potreba po dodatnem prostoru za sadje in zelenjavo, lahko predal FreshZone spremenite v predal za sadje in zelenjavo (CrispZone).
- To storite z drsnikom, in sicer na naslednji način:
 - uporaba predala kot **FreshZone**: potisnite drsnik v desno,
 - uporaba predala kot **predal za sadje in zelenjavo (CrispZone)**: potisnite drsnik v levo.





POLICE VRAT



Notranja stran vrat hladilnika je opremljena s policami, ki so namenjene shranjevanju sira, masla, jajc, jogurta ter drugih manjših zavitkov, tub, konzerv ipd.

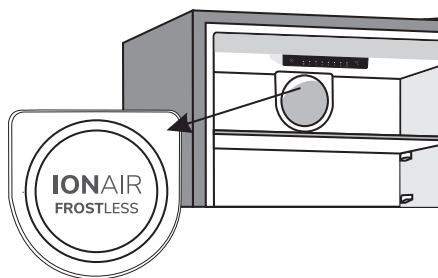
Lahko jih poljubno prestavljate, in sicer tako, da polico dvignete iz utorov in jo namestite nazaj v utore na zeleno mesto.

Spodnja polica je namenjena shranjevanju steklenic.

Maksimalna obremenitev vsake police v vratih je 5 kg.

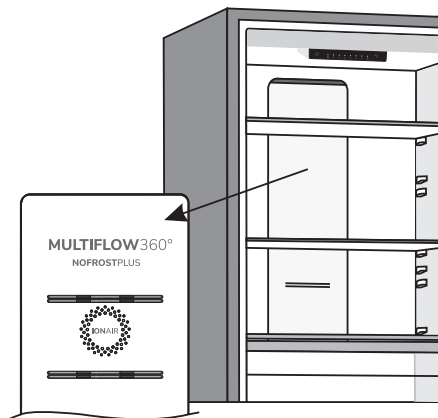
VENTILATOR Z IONIZATORJEM ZRAKA (IonAir) (Klasični aparati)*

- Napreden ventilatorski sistem z dinamičnim hlajenjem skrbi za enakomerno porazdelitev ioniziranega zraka in temperature po celotnem hladilniku. Zrak, obogaten z dodatnimi negativnimi ioni, posnema naravno mikroklimo, zato sveža živila ostanejo sveža dlje. Ta sistem prav tako omogoča, da hrano postavite na katero koli polico v hladilniku, saj ni temperaturnih razlik.
- Aktivira se samodejno, kadar aparat zazna potrebo po intenzivnejšem hlajenju.



MultiFlow z ionizatorjem zraka (aparati NoFrost)*

- Napreden sistem MultiFlow skrbi za enakomerno porazdelitev ioniziranega zraka in temperature po celotnem hladilniku. Zrak, obogaten z dodatnimi negativnimi ioni, posnema naravno mikroklimo, zato sveža živila ostanejo sveža dlje. Ta sistem prav tako omogoča, da hrano postavite na katero koli polico v hladilniku, saj ni temperaturnih razlik.



AdaptTech

Inovativna tehnologija s senzorji in tipali omogoča prilagajanje delovanja aparata uporabnikovim navadam. Prilagodljivi inteligentni sistem dnevno in tedensko spremlja, analizira in beleži uporabo aparata in prilagaja delovanje aparata posnetim vzorcem. Če, na primer, lahko predvidi povečano pogostost odpiranja vrat, bo pred tem časovnim intervalom aparat temperaturo samodejno znižal in tako se bo hrana v času povečane uporabe segrela manj. Tudi vstavljanje večje količine živil v hladilnik ali zamrzovalnik bo aparat samodejno zaznal in hladil oziroma zamrzoval intenzivneje.

PRIPOROČENA RAZPOREDITEV ŽIVIL V APARATU

Predeli hladilnika:

- **zgornji del:** konzervirana hrana, kruh, vino, pecivo ...
- **srednji del:** mlečni izdelki, že pripravljena živila, sladice, sokovi, pivo, gotova kuhana živila ...
- **posoda FreshZone:** meso, mesni izdelki, delikatese
- **posoda za sadje in zelenjavo:** sveže sadje, zelenjava, solate, korenasta zelenjava, krompir, čebula, česen, paradižnik, kisló zelje, repa ...



Predeli vrat hladilnika:

- **zgornji/srednji predel vrat:** jajca, maslo, siri ...
- **spodnji predel vrat:** pijače, pločevinke, steklenice

i V hladilniku ne shranjujte tistih vrst sadja (banane, ananas, papaja in citrusi) in zelenjave (bučke, jajčevci, kumare, paprika, paradižnik in krompir), ki so občutljive na nizke temperature.

Predeli zamrzovalnika:

- zamrzovanje, shranjevanje zamrznjenih živil (glejte poglavje Zamrzovanje in shranjevanje zamrznjenih živil).

i V zamrzovalniku ne shranjujte zelene solate, jajc, jabolk, hrušk, grozdja, breskev, jogurta, kislega mleka, kisle smetane in majoneze.

SHRANJEVANJE ŽIVIL V HLADILNIKU

POMEMBNA OPOZORILA ZA SHRANJEVANJE ŽIVIL



Pravilna uporaba aparata, ustrezno embaliranje živil, vzdrževanje primerne temperature ter upoštevanje higiene živil odločilno vplivajo na kakovost shranjevanja živil.

Upoštevajte rok trajanja živil, ki je označen na embalaži izdelka.

Živila, ki jih shranjujete v hladilniku, morajo biti v zaprtih posodah ali ustrezno embalirana, da ne oddajajo ali sprejemajo vonja in vlage.

V hladilniku ne shranjujte vnetljivih, hlapljivih in eksplozivnih snovi.

Steklenice z visoko vsebnostjo alkohola morajo biti tesno zaprte in v pokončnem položaju.

Nekatere organske raztopine, eterična olja v lupinah limon in pomaranč, kislina v maslu ipd. lahko ob dolgotrajnem stiku s plastičnimi površinami ali tesnilom povzročijo poškodbe ter predčasno staranje.

Neprijeten vonj opozarja na nečistočo aparata oz. pokvarjeno vsebino (glejte poglavje Čiščenje aparata).

Če za daljši čas odhajate od doma, iz hladilnika odstranite hitro pokvarljiva živila.

PREPREČEVANJE KONTAMINACIJE ŽIVIL

Sledite naslednjim navodilom, da bi se izognili kontaminaciji živil:

- Odpiranje vrat naprave za dalj časa lahko bistveno zviša temperaturo v predelih naprave.
- Redno čistite površine, ki pridejo v stik z živili in dostopni odtočni sistem.
- Surovo meso in ribe v hladilniku shranjujte v za to namenjenih posodah, tako da ne pridejo v stik z drugimi živili.
- Če bo naprava dalj časa prazna, jo izklopite, odmrznete, očistite, posušite in pustite vrata odprta, da bi preprečili nastajanje plesni v napravi.

SHRANJEVANJE ŽIVIL

ŽIVILO	Optimalna temperatura za shranjevanje (°C)	Optimalna vlažnost okolja za shranjevanje živila (%)	Okvirni čas shranjevanja
Svinjina	-1 do 4	95	3 dni
Govedina	0 do 4	95	do 3 tedne
Jagnjetina	0 do 4	95	14 dni
Piščanci	0 do 4	95	3 dni
Ribe	0 do 4	95	3 do 10 dni
Mehkužci	0 do 4	95	2 dni
Goveje meso zorjeno v vakuumu	1,5	95	16 tednov
Mlečni produkti (jogurt, kislá smetana, maslo, mehki siri, sirni namazi,...)	2 do 4	95	7 do 10 dni
Pesa	0	95	3 do 5 mesecev
Brokoli	0	95-100	10 do 14 dni
Zelje, zgodnje	0	98-100	3 do 6 tednov
Korenje, zrelo	0	98-100	4 do 5 mesecev
Solata, zimská	0	95-100	2 do 3 tedne
Česen	0	65-70	6 do 7 mesecev
Koleraba	0	98-100	2 do 3 mesece
Ohrovt brstični	0	90-95	3 do 5 tednov
Zelje, kitajsko	0	95-100	2 do 3 mesece
Zelje, pozno	0	98-100	3 do 4 mesece
Korenje	0	95-100	2 tedna
Cvetača	0	95-98	2 do 4 tedne
Zelena, navadná	0	98-100	2 do 3 mesece
Blitva	0	95-100	10 do 14 dni
Radič	0	95-100	2 do 4 tedne
Koruza, sladká	0	95-98	5 do 8 dni

ŽIVILO	Optimalna temperatura za shranjevanje (°C)	Optimalna vlažnost okolja za shranjevanje živila (%)	Okvirni čas shranjevanja
Por	0	95-100	2 do 3 mesece
Gobe	0	95	3 do 4 dnevi
Peteršilj	0	95-100	2 do 3 dni
Pastinak	0	98-100	4 do 6 mesecev
Redkev, zimska	0	95-100	2 do 4 mesece
Hren	0	98-100	10 do 12 mesecev
Cvetača	0 do 2	90-95	2 do 4 tedne
Čebula	0 do 2	65-70	6 do 7 mesecev
Šparglji	0 do 2	95-100	2 do 3 tedne
Grah, zeleni	0 do 2	95-98	1 do 2 tedna
Zelenjava, narezana	0 do 2	90-95	do 5 dni
Brstični ohrovt	0 do 2	90-95	1 do 2 tedna
Kosmulje	0 do 2	90-95	3 do 4 tedne
Kumare	4 do 10	95	10 do 14 dni
Krompir	7 do 10	90-95	do 9 mesecev
Avokado, nezrel	7 do 10	85-95	do 6 tednov
Paprika	7 do 10	90-95	2 do 3 tedne
Paradižnik	10 do 12	85-90	4 do 7 dni
Fižoli, zrna	< 15	40-50	6 do 10 mesecev
Hruške	-3	90-95	2 do 7 mesecev
Marelice	-1	90-95	1 do 3 teden
Jagode	0	90-95	3 do 7 dni
Maline	0 do 2	90-95	2 do 3 dni
Ribez	0 do 2	90-95	1 do 4 tedne
Borovnice	0 do 2	90-95	14 dni
Češnjje	0 do 2	90-95	2 do 3 tedne
Grozdje	0 do 2	85	2 do 8 tednov
Kivi, zrel	0 do 2	90-95	1 do 3 mesece
Breskve	0 do 2	90-95	2 do 4 tedne

ŽIVILO	Optimalna temperatura za shranjevanje (°C)	Optimalna vlažnost okolja za shranjevanje živila (%)	Okvirni čas shranjevanja
Češnje	0 do 2	90-95	2 do 3 tedne
Kivi, nezrel	0 do 2	90-95	2 do 6 mesecev
Nektarine	0 do 2	90-95	1 do 3 tedne
Pomaranče	0 do 2	90-95	2 do 4 tedne
Kaki	0 do 2	90-95	2 do 3 mesece
Slive	0 do 2	90-95	2 do 5 tednov
Sadje, narezano	0 do 2	90-95	do 10 dni
Jabolka	0 do 4	90-95	1 do 12 mesecev
Melone	4	90-95	15 dni
Pomaranče	4 do 7	90-95	2 do 4 tedne
Mandarine	5 do 8	90-95	2 do 4 tedne
Mango	10 do 13	85-95	2 do 3 tedne
Melone	10 do 13	85-95	1 do 2 tedna
Ananas	10 do 13	85-95	2 do 4 tedne
Limone	11 do 13	90-95	2 do 3 tedne
Lubenica	12 do 15	85-95	1 do 3 tedne
Banane, zrele	13 do 16	85-95	3 dni
Grenivke	13 do 16	90-95	1 do 3 tedne

ZAMRZOVANJE IN SHRANJEVANJE ZAMRZNJENIH ŽIVIL

POSTOPEK ZAMRZOVANJA



Maksimalna količina svežih živil, ki jih lahko naenkrat vložite v aparat, je navedena na etiketi z osnovnimi podatki o aparatu. Če je količina večja, je kakovost zamrzovanja slabša, poslabša pa se tudi kakovost že zamrznjenih živil.

- Če želite izkoristiti celotno prostornino zamrzovalnika, lahko odstranite vse predale.
- 24 ur pred zamrzovanjem svežih živil aktivirajte intenzivno zamrzovanje:
 - **upravljalna enota 1:** pritisnite in držite tipko **B**, da zasveti lučka nad simbolom **D**,
 - **upravljalna enota 2:** pritisnite in držite tipko **C**, da začne utripati simbol **C1**.
 - **upravljalna enota 3:** pritisnite tipko **A** tolikokrat, da zasveti simbol **E**;

Da bi živila zamrznila v najkrajšem možnem času, jih razporedite, kot je navedeno spodaj:

HZS32... HZS36...	Sveža živila pakirajte v manjše zavoje (1 kg). Položite jih ob stene predalov tako, da se ne bodo dotikali med sabo (oz. da bo med njimi čim več prostora) ter da zavoji s svežo, nezmrznjeno hrano ne bodo eden neposredno nad drugim, tudi če so v različnih predalih. Največ zavojev naložite v zgornji predal, preostanek pa enakomerno razporedite v srednji in spodnji predal.
HZS37...	Sveža živila pakirajte v manjše zavoje (1 kg). Položite jih ob stene predalov tako, da se ne bodo dotikali med sabo (oz. da bo med njimi čim več prostora) ter da zavoji s svežo, nezmrznjeno hrano ne bodo eden neposredno nad drugim, tudi če so v različnih predalih. Večino zavojev enakomerno razporedite v zgornji in srednji predal, preostanek pa v spodnji predal.
HZF...	Sveža živila pakirajte v manjše zavoje (1 kg), ki jih položite v zgornji predal, tako da bosta dva zavoja ob zadnji steni ob levem in desnem robu in en zavoj na sredini pred njima, en zavoj pa položite v srednji predal ob zadnjo steno na sredino.

Sveža živila se ne smejo dotikati že zamrznjenih zavitkov!

- Za zamrzovanje manjših količin (1–2 kg) nastavitve intenzivnega zamrzovanja ni potrebna.

POMEMBNA OPOZORILA ZA ZAMRZOVANJE SVEŽIH ŽIVIL



V zamrzovalniku zamrzujte samo živila, ki so za to primerna. Vedno naj bodo kakovostna in sveža.

Izberite živilu ustrezno embalažo ter ga pravilno embalirajte.

Embalaža naj ne prepušča vlage in zraka, da se živila ne izsušijo in izgubijo vitamine.

Embalirana živila označite s podatki o vrsti, količini in datumom zamrzovanja.

Pomembno je, da živila čim hitreje zamrznejo, zato naj bodo zavitki majhni. Živila pred zamrzovanjem ohladite.

SHRANJEVANJE INDUSTRIJSKO ZAMRZNJENIH ŽIVIL

- Pri shranjevanju in uporabi zamrznjenih živil upoštevajte navodila proizvajalca. Na embalaži sta označena temperatura in rok shranjevanja.
- Izbirajte le živila z nepoškodovano embalažo, shranjena v zamrzovalnikih pri temperaturi $-18\text{ }^{\circ}\text{C}$ ali nižji.
- Ne kupujte z ivjem obdanih živil, saj so bila že večkrat deloma odtajana in je njihova kakovost slabša.
- Pri transportu zavarujte živila pred odtajanjem. Dvig temperature skrajša čas shranjevanja in poslabša njihovo kakovost.

ČAS SHRANJEVANJA ZAMRZNJENIH ŽIVIL

PRIPOROČLJIV ČAS SHRANJEVANJA V ZAMRZOVALNIKU

Živilo	Čas
sadje, govedina	od 10 do 12 mesecev
zelenjava, teletina, perutnina	od 8 do 10 mesecev
divjačina	od 6 do 8 mesecev
svinjina	od 4 do 6 mesecev
sesekljano meso	4 mesece
kruh, pecivo, gotove jedi, puste ribe	3 mesece
drobovina	2 meseca
prekajene klobase, mastne ribe	1 mesec

ODTAJANJE ZAMRZNJENE HRANE

- Odtajanje je pomemben korak pri shranjevanju hrane, ki je bila zamrznjena. Hrano je treba odtajati na pravilen način.
- Primerne metode za odtajanje hrane so:
 - v hladilniku,
 - v mrzli vodi,
 - v mikrovalovni pečici ali konvekcijski pečici z ustreznim programom za odtajanje.
- Nekatere zamrznjene izdelke lahko pripravite, ne da bi jih prej odmrznili. Proizvajalec bo to navedel na embalaži.
- Živila je treba pakirati v majhnih količinah. Tako se hrana hitreje odmrzne.
- Delno ali popolnoma odmrznjena živila uporabite čim prej. Bakterije v odmrznjenih živilih se ponovno aktivirajo in živila se zato hitro pokvarijo. To velja zlasti za sadje, zelenjavo in vnaprej pripravljeno hrano.
- Delno ali popolnoma odmrznjene hrane ne zamrzujte ponovno.

ODTALJEVANJE APARATA

AVTOMATSKO ODTALJEVANJE HLADILNIKA

Hladilnika ni treba odtaljevati, saj se led na zadnji steni notranjosti hladilnika odtaljuje avtomatsko.

Nastali led se v času mirovanja kompresorja odtali. Kapljice odtečejo skozi odprtino v zadnji steni hladilnika v posodico nad kompresorjem, kjer izhlapijo.

Poskrbite, da s hrano ali drugimi predmeti nikoli ne zamašite odprtine v zadnji steni v notranjosti hladilnika.

Če se na zadnji steni notranjosti hladilnika nabere prekomerna plast ledu (3–5 mm), aparat izklopite in led odtalite ročno.

ODTALJEVANJE KLASIČNEGA ZAMRZOVALNIKA

- Zamrzovalnik odtalite, ko se nabere približno 3–5 mm ivja oz. ledu.
- 24 ur pred odtaljevanjem aktivirajte intenzivno zamrzovanje, da se živila dodatno ohladijo (glejte poglavje "Postopek zamrzovanja").

Po tem času vzemite zamrznjena živila iz zamrzovalnika in jih zavarujte, da se ne bi delno odtalila.

- Izklopite aparat (glejte poglavje Vkllop/izklop aparata) in izvlecite priključni kabel iz vtičnice.
- Pri odstranjevanju sreža ali ledu ne uporabljajte noža ali drugih ostrih predmetov, saj lahko poškodujete hladilni sistem.
- Za hitrejše odtajanje lahko postavite lonec vroče vode na stekleno polico.
- Notranjost aparata očistite in osušite (glejte poglavje Čiščenje aparata).

ODTALJEVANJE ZAMRZOVALNIKA NO FROST

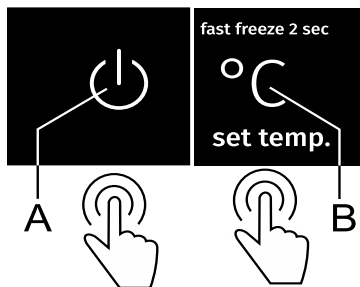
- Odtaljevanje zamrzovalnika NO FROST je samodejno. Ivnate obloge, ki se lahko občasno pojavijo, samodejno izginejo.

ROČNO ODTALJEVANJE ZAMRZOVALNIKA NO FROST

- Lahko se zgodi, da kljub temu, da imate aparat NoFrost, pride do nastanka ivnatih oblog. To je po navadi posledica nenormalne uporabe aparata, na primer prepogosto odpiranje vrat, predolgo odprta vrata, slabo tesnjenje vrat ...

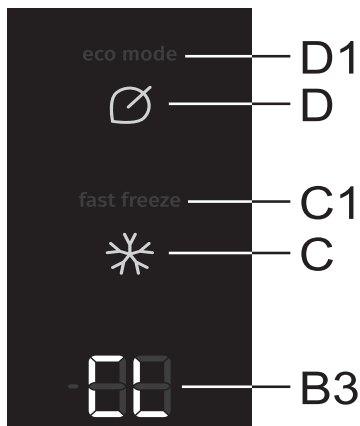
V tem primeru lahko zamrzovalnik odtajate ročno po naslednjem postopku:

UPRAVLJANA ENOTA 1



- Hkrati pritisnite in zadržite tipki **A** in **B** (10 sekund).
- Funkcija se po končanem postopku odtajanja izklopi samodejno.

UPRAVLJANA ENOTA 2



- Hkrati pritisnite in zadržite tipki **D** in **C**. Na prikazovalniku **B3** boste najprej videli krožno prižiganje zunanjih segmentov, nato pa se bo prikazal napis **CL**.
- Funkcija se po končanem postopku odtajanja izklopi samodejno. Na prikazovalniku **B3** se prikaže nastavljena temperatura hladilnega dela.

ČIŠČENJE APARATA



Pred čiščenjem izklopite aparat iz električnega omrežja - izklopite aparat (glejte poglavje Vkllop/izklop aparata) in izvlecite priključni kabel iz vtičnice.

- Za čiščenje vseh površin uporabljajte **mehko krpo. Groba oz. abrazivna čistila, kisline ali topila niso primerna, saj poškodujejo površino!**

Zunanost aparata očistite z vodo oz. blago raztopino milnice.

Lakirane in aluminijaste površine lahko čistite z mlačno vodo, ki ste ji dodali blago čistilo. Dovoljena je uporaba čistilnih sredstev z manjšo vsebnostjo alkohola (npr. čistila za steklo).

Za plastične materiale uporaba čistil, ki vsebujejo alkohol, ni dovoljena

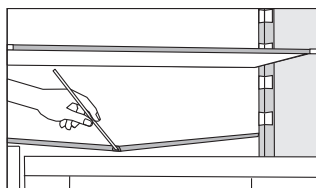


Notranjost aparata očistite z mlačno vodo, ki ji lahko dodate malo **kisa**.



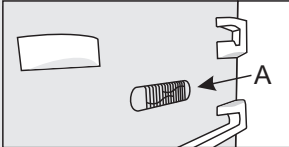
• Delov notranje opreme aparata nikoli ne pomivajte v pomivalnem stroju, saj jih lahko to poškoduje!

- Kondenzator na zadnji strani ob kompresorju (samo pri nekaterih modelih) mora biti vedno čist, brez prahu ali druge umazanije. Z mehko nekovinsko ščetko ali s sesalnikom ga občasno očistite.

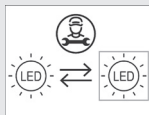


- Pod hladilno ploščo, ki hladi notranjost hladilnika, sta žleb in odprtina, kamor se steka odtaljena voda. Žleb in odprtina ne smeta biti zamašena, zato ju večkrat pregledajte in po potrebi očistite (npr. s plastično slamico).
- Ivnate oz. ledene obloge debeline 3-5 mm povečajo porabo električne energije, zato jih redno odstranjujte (ne velja za zamrzovalnik NO FROST). Ne uporabljajte ostrih predmetov, topil in razpršil.
- Po čiščenju vklopite aparat in vložite živila.

ODPRAVLJANJE MOTENJ

Motnja:	Vzrok oz. odprava
<p>Aparat po priklučitvi na električno omrežje ne dela:</p>	<ul style="list-style-type: none"> • Preverite, če je v vtičnici napetost, in če je aparat vklopljen.
<p>Hladilni sistem že dalj časa deluje neprekinjeno:</p> 	<ul style="list-style-type: none"> • Previsoka temperatura okolice. • Prepogosto odpiranje vrat oz. predolgo odprta vrata. • Nepravilno zaprta vrata (možnen tujek med vrati, povešena vrata, slabo tesnjenje – preglejte tesnilo – itd.). • Vložena prevelika količina svežih živil. • Tipalo v hladilniku (A) je založeno s svežimi živili. Omogočite, da bo zrak lahko krožil okoli tipala (imajo samo nekateri modeli).
<p>Prekomerno nabiranje ledu na zadnji steni notranjosti hladilnika je posledica:</p>	<ul style="list-style-type: none"> • prepogostega odpiranja vrat oz. predolgo odprtih vrat, • vlaganja tople hrane v hladilnik, • dotikanja hrane ali posode zadnje notranje stene hladilnika, • slabega tesnjenja vrat. • Če je tesnilo umazano ali poškodovano, ga očistite oz. zamenjajte.
<p>Pojav ledu oz. ivnatih oblog v zamrzovalniku (Klasični aparati):</p>	<ul style="list-style-type: none"> • Zamrzovalni del aparata ni bil občasno odtaljen. Odtalite zamrzovalni del, da odstranite led. • Vrata niso pravilno zaprta. • Vrata ne tesnijo pravilno (tesnilo je umazano, vrata niso poravnana, tesnilo je poškodovano itd.).
<p>Pojav ledu oz. ivnatih oblog v zamrzovalniku (aparati NoFrost):</p>	<ul style="list-style-type: none"> • Vrata so predolgo ali prepogosto odprta. • Vrata niso pravilno zaprta. • Vrata ne tesnijo pravilno (tesnilo je umazano, vrata niso poravnana, tesnilo je poškodovano itd.). • Aparat odtalite ročno.
<p>Rosenje police nad predali:</p>	<ul style="list-style-type: none"> • Je prehodni pojav, ki se mu v primeru visoke temperature in vlage okolice ni možno povsem izogniti. Pojav izgine sam, ko se temperatura in vlaga normalizirata. Priporočamo pogostejše čiščenje predalov in občasno brisanje kapljic. • Odprite regulator vlažnosti. • Živila hranite v vrečkah ali drugi embalaži, ki dobro tesni.

Motnja:	Vzrok oz. odprava
Kapljice na zadnji steni hladilnega prostora:	<ul style="list-style-type: none"> • Ta pojav je normalen, saj med samodejnim odtaljevanjem hladilnika nastajajo kapljice, ki nato skozi odprtino v zadnji steni hladilnika odtečejo v posodico nad kompresorjem, iz katere izhlapijo.
Voda teče iz hladilnika:	<ul style="list-style-type: none"> • Zamašena odprtina za odtok vode oz. odtaljena voda kaplja mimo žleba za zbiranje vode. • Zamašeno odprtino očistite, npr. s plastično slamico. • Predebelo plast ledu odtalite ročno (glejte poglavje Odtaljevanje aparata).
Lučka nad prikazom nastavljene temperature utripa (upravljalna enota 1).	<ul style="list-style-type: none"> • Prepogosto odpiranje vrat oziroma predolgo odprta vrata. • Nepravilno zaprta vrata (možen tujek med vrati, povešena vrata, poškodovano tesnilo,...). • Dalj časa ni bilo električne energije. • Vložena prevelika količina svežih živil.
Oteženo odpiranje vrat:	<ul style="list-style-type: none"> • Če želite ravnokar oz. pred kratkim zaprta vrata zamrzovalnika ponovno odpreti, lahko imate pri tem težave. Med odpiranjem vrat namreč nekaj hladnega zraka uide iz aparata, nadomesti pa ga topel zrak iz okolice. Pri ohlajanju tega zraka nastane podtlak, kar je vzrok za oteženo odpiranje vrat. Po nekaj minutah se stanje normalizira in vrata lahko brez težav odprete.
Prikaz F utripa:	<ul style="list-style-type: none"> • Prepogosto odpiranje vrat oziroma predolgo odprta vrata. • Nepravilno zaprta vrata (možen tujek med vrati, povešena vrata, poškodovano tesnilo,...). • Dalj časa ni bilo električne energije. • Vložena prevelika količina svežih živil.
Stranice aparata so tople:	<ul style="list-style-type: none"> • To je normalno, saj so po straneh napeljene cevi, ki se pri delovanju aparata nekoliko segrejejo.
LED osvetlitev ne deluje:	<ul style="list-style-type: none"> • Če LED osvetlitev ne deluje, pokličite serviserja. • Osvetlitve LED ne popravljajte sami, saj lahko pridete v stik z visoko napetostjo!
Utripa lučka nad prikazom 2, 3 ali 5 (upravljalna enota 1):	<ul style="list-style-type: none"> • Temperaturni senzor je v okvari. Pokličite servisni center, da odpravi napako. Aparat bo, dokler ga serviser ne popravi, deloval v varnem načinu. Aparat bo samodejno ohranjal najprimernejšo temperaturo za vsak predel.



Motnja:	Vzrok oz. odprava
Utripa lučka nad prikazom D ali E (upravljalna enota 1).	<ul style="list-style-type: none"> • Tipke se ne odzivajo na dotik. Pokličite servisni center, da odpravi napako. • Aparat bo, dokler ga serviser ne popravi, deloval v varnem načinu. Aparat bo samodejno ohranjal najprimernejšo temperaturo za vsak predel.
Utripa lučka nad prikazom 8 (upravljalna enota 1).	<ul style="list-style-type: none"> • Vrata so bila predolgo odprta: zaprite vrata. • Če je prenehala delovati tudi osvetlitev v predelu, je okvarjen senzor vrat. Pokličite servisni center, da se dogovorite za popravilo. Aparat deluje v varnem načinu, dokler ni popravljen. Aparat samodejno vzdržuje najprimernejšo temperaturo za vsak predel.
Na prikazovalniku se prikaže HI (upravljalna enota 2).	<ul style="list-style-type: none"> • Prepogosto odpiranje vrat oziroma predolgo odprta vrata. • Nepravilno zaprta vrata (možen tujek med vrati, povešena vrata, poškodovano tesnilo ...). • Dalj časa ni bilo električne energije. • Vložena prevelika količina svežih živil.
Na prikazovalniku se prikaže PF (upravljalna enota 2).	<ul style="list-style-type: none"> • Dalj časa ni bilo električne energije.
Na prikazovalniku se prikaže EO (upravljalna enota 2).	<ul style="list-style-type: none"> • Tipke se ne odzivajo na dotik. Pokličite servisni center, da odpravi napako. • Aparat bo, dokler ga serviser ne popravi, deloval v varnem načinu. Aparat bo samodejno ohranjal najprimernejšo temperaturo za vsak predel.
Na prikazovalniku se prikaže E1 ali E2 (upravljalna enota 2).	<ul style="list-style-type: none"> • Temperaturni senzor je v okvari. Pokličite servisni center, da napako odpravi. Aparat bo, dokler ga serviser ne popravi, deloval v varnem načinu. Aparat bo samodejno ohranjal najprimernejšo temperaturo za vsak predel.
Na prikazovalniku se prikaže E9 (upravljalna enota 2).	<ul style="list-style-type: none"> • Vrata so bila predolgo odprta: zaprite vrata. • Če je prenehala delovati tudi osvetlitev v predelu, je okvarjen senzor vrat. Pokličite servisni center, da se dogovorite za popravilo. Aparat deluje v varnem načinu, dokler ni popravljen. Aparat samodejno vzdržuje najprimernejšo temperaturo za vsak predel.

Če nobeden od zgornjih razlogov ne ustreza, pokličite najbližji pooblaščen servis ter navedite tip, model in serijsko številko z etikete z osnovnimi podatki o aparatu, ki je v notranjosti aparata.

INFORMACIJE O HRUPU APARATA

Hlajenje v hladilno -zamrzovalnih aparatih omogoča hladilni sistem s kompresorjem (pri nekaterih aparatih tudi ventilator), ki povzroča tudi določen hrup. Jakost hrupa je odvisna od namestitve, pravilne uporabe in starosti aparata.

- **Po zagonu** aparata je lahko delovanje kompresorja (tekočinski šum) oz. pretakanje hladilne tekočine med njegovim delovanjem glasnejše. To ni znak okvare in ne vpliva na življenjsko dobo aparata. Sčasoma se z delovanjem aparata glasnost teh šumov zmanjša.
- Včasih se pri delovanju aparata pojavijo tudi **nenavadni ali močnejši šumi**, ki so za aparat neobičajni in so največkrat posledica neustrezne namestitve:
 - Aparat mora stati ravno in stabilno na trdni podlagi.
 - Ne sme se dotikati stene ali sosednjih elementov.
 - Preverite, če je notranja oprema na svojem mestu oz. če žvenketajo pločevinke, steklenice ali druge posode, ker se med seboj dotikajo.
- Zaradi večje obremenitve hladilnega sistema pri pogostem odpiranju vrat, dalj časa odprtih vratih, vnosu večje količine živil ter vklopu intenzivnega zamrzovanja ali hlajenja se lahko začasno poveča glasnost aparata.

PRIDRŽUJEMO SI PRAVICO DO SPREMEMB, KI NE VPLIVAJO NA
FUNKCIONALNOST APARATA.

COMBI FS600-20 ADV



814553

sl (11-21)