

HU

# gorenje

RÉSZLETES HASZNÁLATI  
ÚTMUTATÓ ÁLLÓ  
HŰTŐ-FAGYASZTÓ  
SZEKRÉNYHEZ



Köszönjük a bizalmat, amit az Ön életének megkönnyítésére tervezett készülék megvásárlásával irántunk tanúsított. Hogy a készülék használata még könnyebb legyen, részletes használati útmutatót, valamint külön üzembe helyezési útmutatót mellékelünk hozzá. Az útmutatók segítségével a lehető legrövidebb időn belül ismerheti meg új készülékét.

Sok örömet kívánunk Önnek a készülék használata során!

### **A készülék kizárólag háztartásban való használatra készült.**

**A hűtőszekrény** friss élelmiszerek 0°C fölötti hőmérsékleten való tárolására szolgál.

**A fagyasztó** friss élelmiszerek fagyasztására és fagyasztott élelmiszerek hosszú távú (az étel típusától függően maximum egy évig tartó) tárolására szolgál.

Látogasson el honlapunkra, ahol beírva a készülék típusszámát (ami az adattáblán vagy a garancialevélen van feltüntetve), megtalálhatja készülékének részletes leírását, olvashat a használatra vonatkozó tippeket, hibaelhárítási tanácsokat, valamint a javításra és használatra vonatkozó útmutatókat, stb.



<http://www.gorenje.com>

### **Kapcsolat az EU EPREL adatbázissal**

A készülékhez mellékelt energiacímkén található QR kód egy olyan internetes kapcsolatot tartalmaz, amelyen keresztül regisztrálhatja a készülékét a EU EPREL adatbázisban. Őrizze meg az energiacímkét, a használati útmutatót és a készülékhez mellékelt többi dokumentumot, mert a későbbiekben is szüksége lehet rájuk.

A termék működésével kapcsolatos információkat talál az EU EPREL adatbázisban is, ami a <https://eprel.ec.europa.eu> linken keresztül érhető el, ahol be kell írnia a termék modellnevét és számát; ezeket a készülék adattábláján találhatja meg.

Az energiacímkéről szóló további információkért keresse fel a [www.theenergylabel.eu](http://www.theenergylabel.eu) honlapot.



Fontos biztonsági figyelmeztetés



Általános információk és tippek



Környezetvédelem



Ne tisztítsa mosogatógépben

# TARTALOM

<b>4 FONTOS MEGJEGYZÉSEK ÉS FIGYELMEZTETÉSEK</b> 4 A KÉSZÜLÉK ELSŐ ALKALOMMAL TÖRTÉNŐ HASZNÁLATA ELŐTT 5 FONTOS BIZTONSÁGI UTASÍTÁSOK 8 FONTOS INFORMCIÓK A KÉSZÜLÉK HASZNÁLATÁRÓL 9 KÖRNYEZETVÉDELEM	<b>BEVEZETŐ</b>
<b>10 ENERGIATAKARÉKOSSÁGI TANÁCSOK HŰTŐ KÉSZÜLÉKEKHEZ</b>	
<b>11 A KÉSZÜLÉK ELHELYEZÉSE ÉS CSATLAKOZTATÁSA</b> <b>15 AZ AJTÓNYITÁS IRÁNYÁNAK MÓDOSÍTÁSA</b> <b>23 A KÉSZÜLÉK ISMERTETÉSE</b> <b>24 A KÉSZÜLÉK MŰKÖDTETÉSE</b> <b>29 A KÉSZÜLÉK BELSŐ FELSZERELTSÉGE</b> <b>31 AZ ÉTELEK JAVASOLT ELRENDEZÉSE A KÉSZÜLÉKBEN</b>	<b>A KÉSZÜLÉK ISMERTETÉSE</b>
<b>32 ÉTELEK TÁROLÁSA A HŰTŐSZEKRENYBEN</b> <b>37 FAGYASZTÁS ÉS FAGYASZTOTT ÉTELEK TÁROLÁSA</b> 37 A fagyasztás folyamata 38 Fontos figyelmeztetések a fagyasztás kapcsán 38 Gyorsfagyasztott ételek tárolása 39 Fagyasztott ételek tárolási ideje 39 Fagyasztott élelmiszerek kiolvasztása	<b>ÉTELEK TÁROLÁSA ÉS FAGYASZTÁSA</b>
<b>40 A KÉSZÜLÉK LEOLVASZTÁSA</b> <b>41 A KÉSZÜLÉK TISZTÍTÁSA</b>	<b>A KÉSZÜLÉK LEOLVASZTÁSA ÉS TISZTÍTÁSA</b>
<b>42 HIBAE LHÁRÍTÁS</b> <b>44 INFORMÁCIÓK A KÉSZÜLÉK ZAJAIRÓL</b>	<b>EGYEBEK</b>

# FONTOS MEGJEGYZÉSEK ÉS FIGYELMEZTETÉSEK

---

## A KÉSZÜLÉK ELSŐ ALKALOMMAL TÖRTÉNŐ HASZNÁLATA ELŐTT

Mielőtt a készüléket az elektromos hálózatra csatlakoztatná, olvassa el figyelmesen a használati útmutatót, amelyből megismerheti a készüléket, valamint annak megfelelő és biztonságos használatát. Az útmutató többféle típusú készülékre vonatkozik, ezért lehetséges, hogy a benne leírt beállítások vagy tartozékok az Ön készülékénél nem állnak rendelkezésre. esetében nincsenek jelen. Javasoljuk, hogy őrizze meg az útmutatót, mert később is szüksége lehet rá, illetve ha a készüléket eladja, mellékelje hozzá a használati útmutatót is.

Ellenőrizze, hogy nincs-e valamilyen sérülés vagy rendellenesség a készüléken. Ha a készüléken sérülést észlel, értesítse erről a kereskedőt, akitől a terméket beszerezte.

Mielőtt a készüléket az elektromos hálózatra csatlakoztatná, hagyja legalább 2 órán át függőleges helyzetben állni. Ezzel csökkenthető a szállítás okozta működési hibák fellépésének lehetősége a hűtőrendszerben.



## FONTOS BIZTONSÁGI UTASÍTÁSOK



**FIGYELMEZTETÉS!** Tűzveszély/gyúlékony anyagok.

A készüléket az érvényes szabványoknak és előírásoknak megfelelően kell az elektromos hálózatra csatlakoztatni és földelni.




**FIGYELMEZTETÉS!** A készülék elektromos hálózatra történő csatlakoztatásához ne használjon elosztót vagy hordozható töltőt.

A tisztítás megkezdése előtt áramtalanítsa a készüléket (húzza ki a villásdugót az aljzatból).

**FIGYELMEZTETÉS!** Ha a csatlakozó kábel sérült, azt a veszélyek elkerülése érdekében kizárólag a gyártó, annak márkaszervize vagy más, megfelelően képzett személy cserélheti ki.

**FIGYELMEZTETÉS!** A készülék elhelyezése során ügyeljen rá, hogy a csatlakozó kábel ne szoruljon be vagy ne sérüljön meg.

Ha a LED világítás nem működik, hívjon szerelőt. Ne próbálja a LED világítást saját kezűleg megjavítani, mert fennáll az áramütés veszélye!

-  FIGYELMEZTETÉS! A készülék belsejében ne használjon semmilyen elektromos berendezést, kivéve azokat, amelyeket a hűtő készülék gyártója engedélyezett.
-  FIGYELMEZTETÉS! A leolvasztás gyorsítására ne használjon a gyártó által javasoltakon kívül más mechanikus eszközöket.
-  FIGYELMEZTETÉS! A készülék instabilitásából eredő veszélyek elkerülése érdekében ügyeljen rá, hogy a készülék az útmutatóban foglaltaknak megfelelően kerüljön elhelyezésre.

## **Fagyásveszély**

Soha ne helyezzen fagyasztott élelmiszert a szájába és ne érintse meg a fagyasztott ételeket, mert ez fagyást okozhat.

## **A gyerekek és sérült személyek biztonsága**

A készüléket nem használhatják csökkent fizikális, érzékszervi vagy mentális képességekkel rendelkezők (beleértve a gyerekeket is), illetve megfelelő tapasztalattal és tudással nem rendelkezők, kivéve, ha felügyeletük biztosított vagy megfelelő útmutatást kaptak a készülék használatáról a biztonságukért felelős személy részéről.

A gyerekeket felügyelni szükséges, hogy ne játszhassanak a készülékkel.

A készülék tisztítását és karbantartását nem végezhetik gyerekek felügyelet nélkül.

Távolítsa el a készülék, vagy annak bizonyos részei védelmét szállítás közben biztosító csomagolást és tartsa ezeket az anyagokat a gyerekektől távol, mert sérülés- és fulladás-veszélyesek.

A régi készülék selejtezése során húzza ki a villásdugót az aljzatból, távolítsa el a készülék ajtaját és hagyja a polcokat a készülékben. Ezáltal megelőzhető, hogy a gyerekek bezárják magukat a készülékbe.

### **Kizárólag az európai piacok vonatkozásában**

A készüléket akkor használhatják 8 évesnél idősebb gyerekek, illetve csökkent fizikális, érzékszervi vagy mentális képességekkel rendelkezők, valamint megfelelő tapasztalattal és tudással nem rendelkező személyek, ha felügyeletük biztosított, vagy ha megfelelő útmutatást kaptak a készülék biztonságos használatát illetően és megértették az ezzel járó veszélyeket.

A gyerekek nem szabad, hogy játsszanak a készülékkel.

A készülék tisztítását és karbantartását nem végezhetik gyerekek felügyelet nélkül.

A 3 és 8 év közötti gyerekek behelyezhetnek élelmiszereket és készülékbe és ki is vehetnek onnan dolgokat.

### **A hűtőközegre vonatkozó figyelmeztetés**

A készülék egy kis mennyiségű, mégis gyúlékony R600a gázt tartalmaz. Ügyeljen rá, hogy a hűtőrendszer részei ne sérüljenek meg. A gázszivárgás nem veszélyes a környezetre, de szemsérülést vagy tüzet okozhat. Gázszivárgás esetén szellőztesse ki ala-posan a helyiséget, áramtalanítsa a készüléket és hívjon szerelőt.

# FONTOS INFORMCIÓK A KÉSZÜLÉK HASZNÁLATÁRÓL

FIGYELMEZTETÉS! Ez a készülék háztartásokban és ahhoz hasonló környezetben használható, például:

- üzletek, irodák és más munkakörnyezetek dolgozóinak konyhái;
- falusi turizmus, valamint szállodák, motelek és más szálláshelyek vendégei részéről történő használat;
- bed and breakfast típusú környezetek;
- vendéglátás és más hasonló, nem ipari jellegű felhasználás..

**i** FIGYELMEZTETÉS! Tartsa szabadon a készülék szellőzőnyílásait.

A készüléket nem szabad kültéren használni és esőnek kitenni.

Ne tároljon robbanékony anyagokat, úgymint aerosolos, hajtógázos dobozokat a készülékben.

Ha a készülék hosszabb ideig használaton kívül lesz, kapcsolja ki és húzza ki a villásdugóját a konnektorból. Üritse ki a készüléket, olvassza le, tisztítsa meg és hagyja nyitva az ajtaját.

Hiba vagy áramkimaradás esetén ne nyissa ki a fagyasztót, kivéve, ha az már több mint 16 órája nem működött. Ezen idő elteltével használja fel a fagyasztott élelmiszereket vagy biztosítson megfelelő hűtést (pl. egy másik készüléket).



## Műszaki információk a készülékről

Az adattábla a készülék belsejében található és a feszültségről, a nettó és bruttó űrtartalomról, a hűtőközeg típusáról és mennyiségéről, valamint a klímaosztályról tartalmaz információkat.

Ha az adattábla nyelve nem az Ön választásának megfelelő, vagy nem az Ön országáé, cserélje ki a mellékelt adattáblára.



## KÖRNYEZETVÉDELEM

A csomagolás környezetbarát anyagokból készült, amelyek a környezet károsítása nélkül újrahasznosíthatók, tárolhatók vagy megsemmisíthetők.



A régi készülék ártalmatlanítása

A környezet védelme érdekében a régi készüléket vigye el egy, a háztartási készülékek begyűjtésével megbízott gyűjtőhelyre.

Ezt megelőzően végezze el a következőket:

- áramtalanítsa a készüléket;
- ne engedje a gyerekeknek, hogy játsszanak a készülékkel.



**FIGYELMEZTETÉS!** Ne sértse meg a hűtőközeg rendszerét. Ezzel megelőzheti a környezetszennyezést is.



A terméken vagy a csomagolásán látható jelölés arra utal, hogy a terméket nem szabad hagyományos háztartási hulladékként kezelni. Adja le egy, a hulladék elektromos és elektronikus berendezések feldolgozására kijelölt gyűjtőhelyen. A termék megfelelő módon történő ártalmatlanításával megelőzhetők azok a környezet és emberi egészség szempontjából káros hatások, amelyek a termék nem megfelelő ártalmatlanítása esetén következnenek be. Az ártalmatlanításra és az újrahasznosításra vonatkozó részletes információkért vegye fel a kapcsolatot a hulladékgazdálkodásért felelős helyi szervvel, a hulladékkezelő szolgálattal vagy az üzlettel, ahol a terméket megvásárolta.

# ENERGIATAKARÉKOSSÁGI TANÁCSOK HŰTŐ KÉSZÜLÉKEKHEZ

---


- A készüléket a használati útmutatóban leírtaknak megfelelően helyezze üzembe.
- Ne nyitogassa az ajtót a szükségesnél gyakrabban.
- Időnként ellenőrizze, hogy a levegő áramlása a készülék alatt akadálymentes-e.
- Ha a tömítés sérült, vagy valamiért nem biztosít tökéletes záródást, cseréltesse ki a lehető legrövidebb időn belül.
- Az ételeket szorosan lezárt dobozokban vagy megfelelő csomagolásban tárolja.
- Mielőtt az ételt a hűtőszekrénybe helyezné, hagyja, hogy szobahőmérsékletűre hűljön.
- A fagyasztott ételeket a hűtőtérben olvassza ki.
- A fagyasztótér teljes kapacitásának kihasználása érdekében távolítson el néhány fiókot, a használati útmutatóban leírtak szerint.
- Olvassa le a hagyományos fagyasztót, ha 3-5 mm dér vagy jég gyülemllett fel a hűtött felületeken.
- Ügyeljen rá, hogy a polcok elrendezése azonos legyen és hogy az ételek úgy kerüljenek elhelyezésre, hogy a levegő szabadon áramolhasson a készülék belsejében (tartsa be az ételek elhelyezése vonatkozásában az útmutatóban leírtakat).
- A ventilátorral rendelkező készülékeke esetében ügyeljen rá, hogy a rések vagy nyílások ne legyenek eltömődve.
- Ha nincs szüksége a ventilátorra vagy az ionizátorra, kapcsolja ki őket az energia-felhasználás csökkentése érdekében.

# A KÉSZÜLÉK ELHELYEZÉSE ÉS CSATLAKOZTATÁSA

## A HELYSÉG MEGVÁLASZTÁSA

- A készüléket száraz és jól szellőző helyiségben helyezze el. A készülék akkor működik megfelelően, ha a környezeti hőmérséklet a táblázatban rögzített tartományokban van. A készülék klímaosztálya a készülék alapadatait tartalmazó az adattáblán / címkén van feltüntetve.

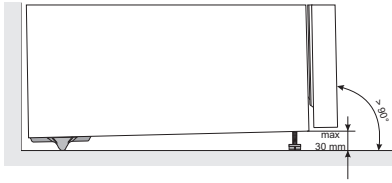
Leírás	Osztály	Környezeti hőmérséklet-tartomány °C	Relatív páratartalom
Kiterjesztett mérsékelt	SN	+10-től +32-ig	≤ 75%
Mérsékelt	N	+16-től +32-ig	
Szubtrópusi	ST	+16-től +38-ig	
Trópusi	T	+16-től +43-ig	

-  • Ne helyezze a készüléket olyan helyiségbe, ahol a hőmérséklet 5 °C alá eshet, ez ugyanis a készülék helytelen működését vagy meghibásodását idézheti elő.

- A készülék villásdugója az üzembe helyezést követően is hozzáférhető kell hogy legyen!
- A készülék nem beépítésre készült - ne használja beépíthető készülékként.
- Ne helyezze a készüléket hőt sugárzó készülékeke vagy berendezések - például tűzhely, kályha, radiátor, vízmelegítő, stb. - mellé, és ne tegye ki közvetlen napfénynek. A készülék legalább 3 cm-re kell hogy legyen az elektromos vagy gáztűzhelytől, illetve legalább 30 cm-re az olaj vagy szilárd tüzelésű kályhától. Ha az ilyen hőforrás és a készülék közötti távolság ennél kisebb, használjon szigetelő panelt.

**Megjegyzés:** A készüléket megfelelően nagy helyiségben helyezze el. Nyolc gramm hűtőközegre legalább 1 m<sup>3</sup> tér kell hogy essék. A hűtőközeg mennyisége a készülék belsejében elhelyezett adattáblán van feltüntetve.

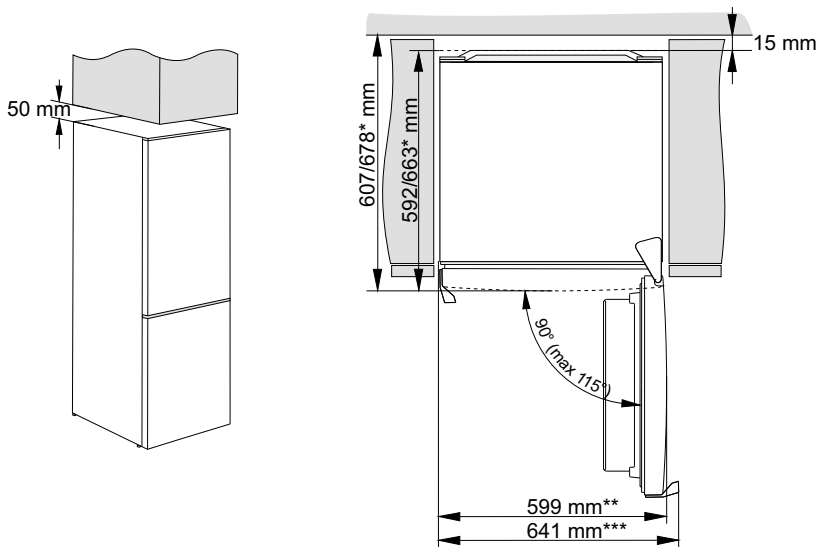
## A KÉSZÜLÉK ELHELYEZÉSE



A készülék elhelyezését legalább két személy kell, hogy végezze, a személyi sérülések és a készülék károsodásának elkerülése érdekében.

- A készülék vízszintesen, vagy enyhén hátradöntve kell, hogy álljon. Stabilan kell, hogy álljon, szilárd padlón. A készüléken elől két állítható láb található, amelyek segítségével a készülék vízszintbe állítható. A készülék hátsó oldalán található görgők megkönnyítik az elhelyezést (csak egyes modelleknél).
  - Miután az állítható lábak segítségével a készüléket vízszintbe állította, a állítsa be a plusz lábat is, hogy a készülék még stabilabban álljon.
- A készülék és a fölötte elhelyezett szekrény között legalább 5 cm rés kell hogy legyen annak érdekében, hogy a kondenzátor-egység megfelelő hűtése biztosított legyen.
  - Ne tegye ki a készüléket közvetlen napfénynek és ne helyezze hőforrások közelébe. Ha ez nem valósítható meg, helyezzen fel szigetelő panelt.

- A készülék lehet szabadon álló, vagy elhelyezhető konyhai szekrény, vagy fal mellett is. Ha a készülék konyhai szekrény vagy fal mellett kerül elhelyezésre, az elektromos áram-fogyasztása nagyobb lehet.
- A készülék és a felette lévő fali szekrény között legalább 50 mm távolság kell hogy legyen. A készülék megfelelő szellőzésének és hűtésének biztosítása érdekében a készülék mögött szintén elegendő távolság kell hogy legyen (lásd az elhelyezési ábrát).
- Vegye figyelembe a készülék ajtajának kinyitásához szükséges teret, hogy a fiókok és polcok kihúzhatók vagy kivehetők legyenek (lásd az elhelyezési ábrát).



\* modelltől függően

\*\* integrált fogantyúval rendelkező modellek

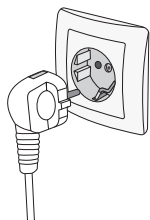
\*\*\* külső/kiálló fogantyúval rendelkező modellek

**Megjegyzés:** Ha a készülékek egymás mellett kerülnek elhelyezésre, párasodás-gátló (kondenzáció-gátló) készlet vásárlása és felszerelése szükséges.

A készlet megrendeléséhez szükséges kód:

<b>száraz helyiség (relatív páratartalom 60% alatt)</b>	<b>1850 mm magas készülékek</b>
<b>MŰANYAG LAP</b>	
<b>SZÜRKE</b>	850659

## A KÉSZÜLÉK CSATLAKOZTATÁSA



- A készüléket a csatlakozó kábel segítségével csatlakoztassa a hálózatra. A fali aljzat földelt (biztonsági) kell hogy legyen. A névleges feszültség és a frekvencia a készülék alap-adatait tartalmazó adattáblán / címkén van feltüntetve.
- A készüléket az érvényes szabványoknak és előírásoknak megfelelően kell csatlakoztatni az elektromos hálózatra és földelni. A készülék képes tűrni a névleges feszültségtől való, rövid ideig tartó eltéréseket, ha azok nem nagyobbak mint +/- 6%.

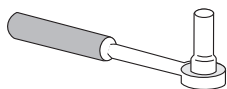
# AZ AJTÓNYITÁS IRÁNYÁNAK MÓDOSÍTÁSA

---

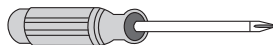
Az ajtónyitás iránya módosítható.

Megjegyzése: Mielőtt az ajtónyitás irányát megváltoztatná, kapcsolja le a készüléket a hálózatról.

Szükséges eszközök:



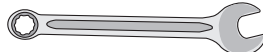
**8-as csőkulcs**



**Csillag csavarhúzó**



**Lapos csavarhúzó**

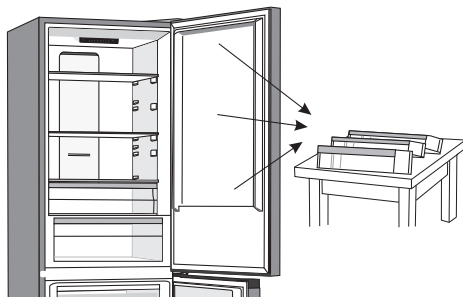


**8-as csavarkulcs**

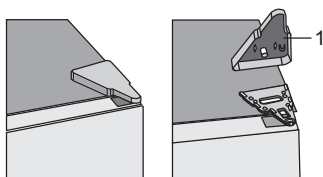
Megjegyzés:

- Ha a készüléket az alsó részeihez való hozzáféréshez le kell fektetni, kérje egy másik személy segítségét és óvatosan fektesse a készüléket egy puha felületre az esetleges sérülések elkerülése érdekében. Az ajtónyitás irányának megváltoztatásához kövesse az alábbi utasításokat.

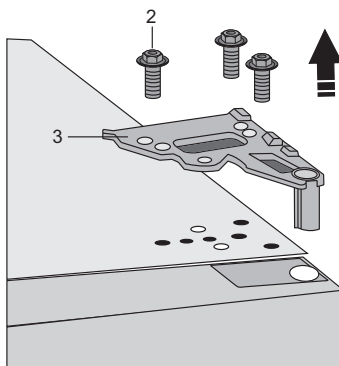
1. Állítsa a készüléket függőleges helyzetbe. Nyissa ki a felső ajtót és vegye ki az ajtópolcokat (hogy ne sérüljenek meg a folyamat közben). Zárja be az ajtót.



2. Távolítsa el a felső zsanérfedelelet (1).

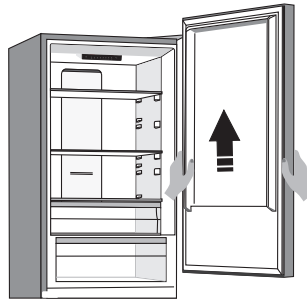


3. Vegye ki a csavarokat (2) és távolítsa el a zsanért (3). Közben tartsa az ajtót, hogy ne essen le.

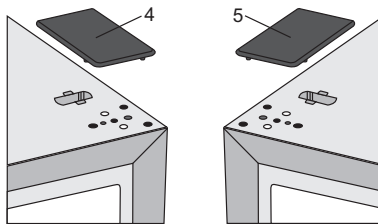




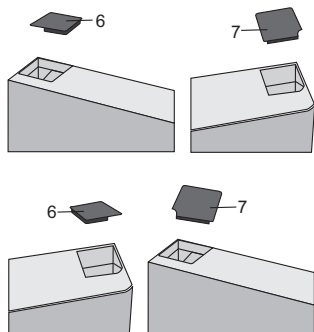
4. Egyenesen felfelé emelve vegye le a felső ajtót a középső zsanérról és fektesse puha felületre.



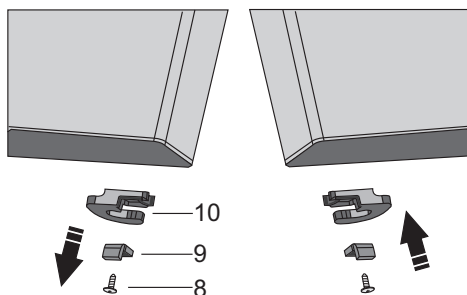
5. Vegye ki a zacskóból a (jobb oldali) fedelet (4) és helyezze fel oda, ahonnan a felső zsanér eltávolításra került. Vegye le és őrizze meg a másik oldali fedelet (5), ahová a zsanér áthelyezésre kerül.



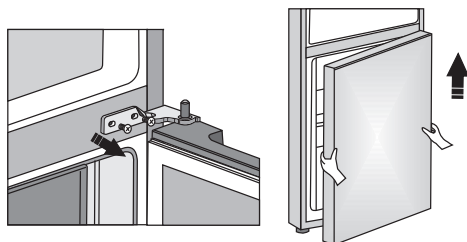
6. Vegye le a fedelet (6) a felső ajtó bal oldaláról, majd vegye le a fedelet a felső ajtó jobb oldaláról is (7). Helyezze át a fedelet (7) az ajtó bal oldalára és a másik fedelet (6) az ajtó jobb oldalára.



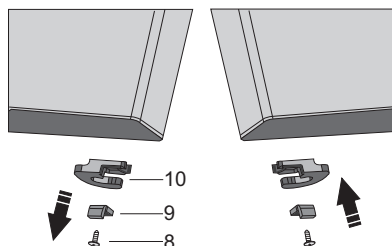
7. Csavarozza ki a csavarokat (8) és távolítsa el az ajtó rögzítőt (10) és az ajtó ütközőt (9). Ezután egy csavar segítségével (8) szerelje fel a zacskóban mellékelt ajtó rögzítőt és ütközőt (9). Őrizze meg az ajtó rögzítőt (10) arra az esetre, ha később szüksége lenne rá.



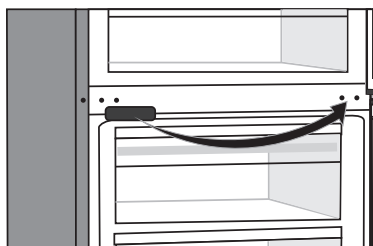
8. Csavarozza ki a középső zsanér csavarjait és távolítsa el a zsanért, majd emelje le az alsó ajtót az alsó zsanérről.



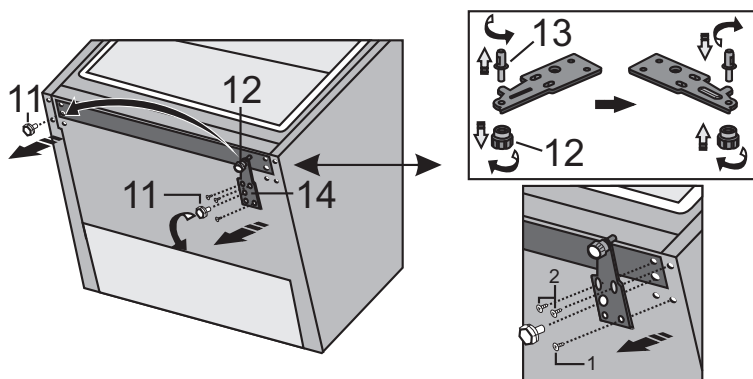
9. Fektesse az alsó ajtót puha felületre. Csavarozza ki a csavart (8) és távolítsa el az ajtó rögzítőt (10) és az ajtó ütközőt (9). Ezután egy csavar segítségével (8) szerelje fel a zacskóban mellékelte ajtó rögzítőt és ütközőt (9). Őrizze meg az ajtó rögzítőt (10) arra az esetre, ha később szüksége lenne rá.



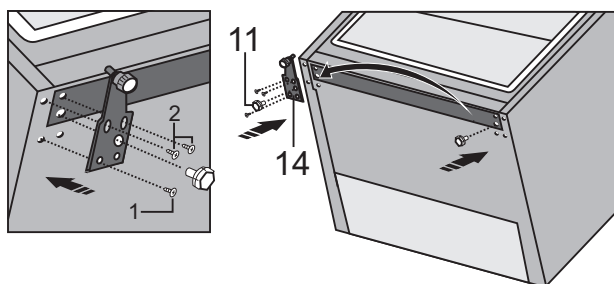
10. Vegye le a középső zsanérfedelelet és helyezze át a másik oldalra.



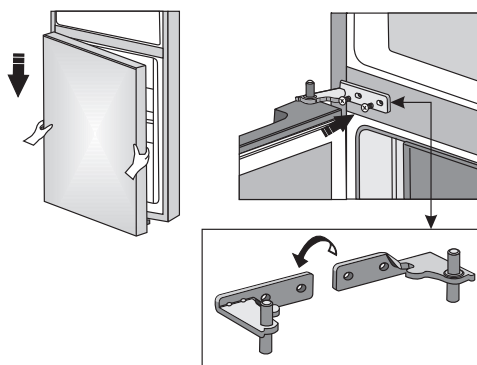
11. Döntse hátra a készüléket és távolítsa el az állítható lábat (11).  
 12. Csavarozza ki a bal oldali zsanér (14) három csavarját és távolítsa el. Távolítsa el az extra lábat (12) az alsó zsanércsapról (13). Csavarja le a csapot (13) az alsó zsanérről és csavarja rá a zsanér másik oldalára, és helyezze rá az extra lábat (12).



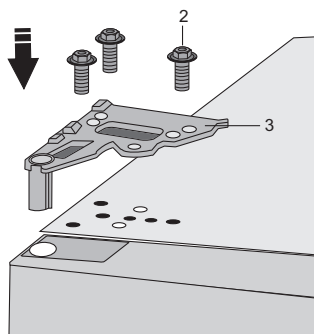
13. Rögzítse a csuklópántot (14) az ellenkező oldalra a csavarok segítségével. A csavarokat az alábbi ábrán látható sorrendben kell rögzíteni. Először húzza meg az 1. számú csavart, majd a 2. számú csavarokat. Ezután csavarja fel az állítható lábakat (11).



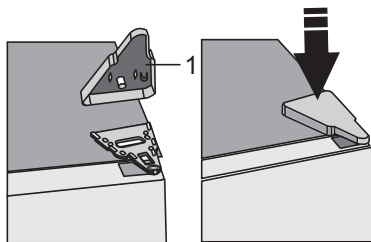
14. Helyezze fel az alsó ajtót az alsó zsanérra és tartsa meg a helyén. Forgassa el a középső zsanért 180°-kal. Helyezze az alátétet a megfelelő helyre és állítsa be a középső zsanért úgy, hogy fel tudja szerelni és rögzíteni tudja az alsó ajtót.



15. Állítsa megfelelő helyzetbe a felső ajtót és a csavarok (2) segítségével szerelje fel a felső zsanért (3). Közben tartsa meg a felső ajtót a helyén.

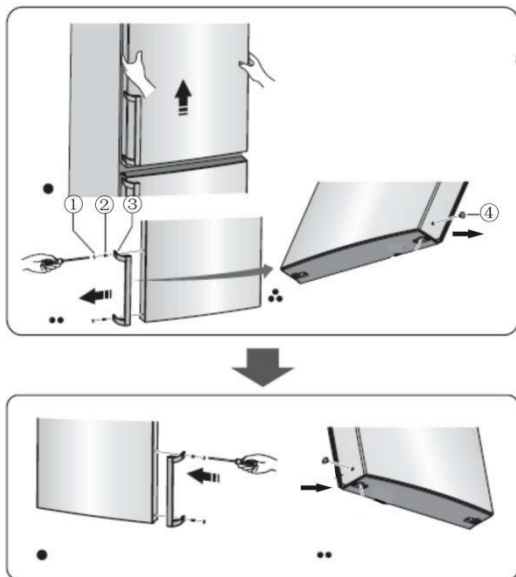


16. Helyezze vissza a felső zsanér fedelét (1).



17. Nyissa ki a felső ajtót és helyezze vissza az ajtópolcokat, majd zárja be az ajtót.

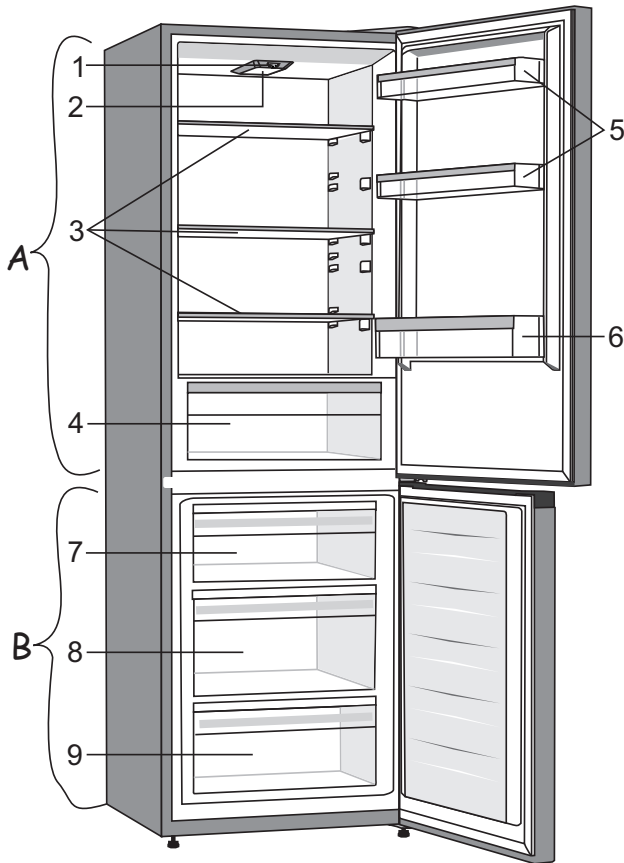
Megjegyzés: Ha az Ön készüléket fogantyúval is rendelkezik, akkor helyezze azt át a másik oldalra, az alábbi utasításokat követve. Vegye le a felső ajtót és fektesse puha felületre. Távolítsa el az (1) és (4) fedeleket lazítsa ki a csavarokat (2) az ábrán látható módon. Helyezze át a fogantyút (3) a másik oldalra, rögzítse a csavarokat (2) és helyezze vissza az (1) és (4) fedeleket.



# A KÉSZÜLÉK ISMERTETÉSE

A készülék belső felszereltsége modelltől függően változhat.

Ez a termék egy energiahatékonysági osztályú fényforrást tartalmaz (G).



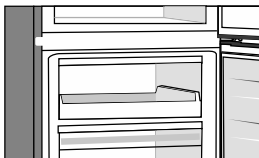
## **A Hűtőszekrény**

- 1 Vezérlő egység
- 2 LED világítás
- 3 Üveg polcok
- 4 CrispZone gyümölcs- és zöldségtároló fiók
- 5 Ajtópolcok
- 6 Palacktartó polc

## **B Fagyasztó**

- 7 Felső fagyasztó és tároló fiók\*
- 8 Mély SpaceBox fagyasztó és tároló fiók
- 9 Alsó tárolófiók

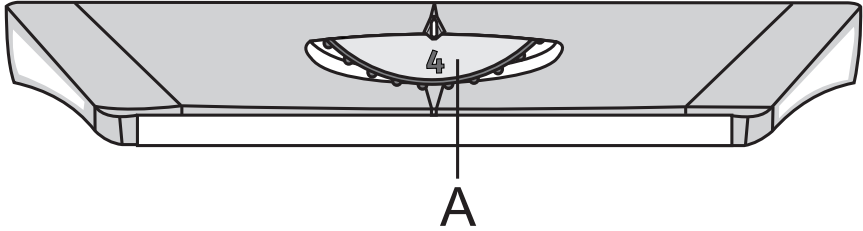
- A fiókok olyan rendszerrel vannak ellátva, amely megakadályozza, hogy véletlenül kicsússzanak. Ha ki szeretné venni valamelyiket a készülékből, húzza ki annyira, amennyire lehetséges, majd emelje meg elöl és úgy húzza ki teljesen.



\* Egyes modelleknél a felső fiók helyett tálca van.

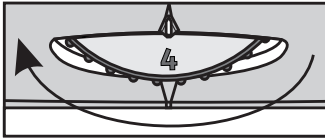
# A KÉSZÜLÉK MŰKÖDTETÉSE

## VEZÉRLŐ EGYSÉG 1

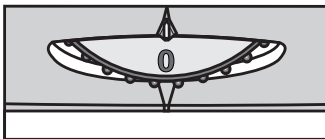


A A készülék be- és kikapcsolása, illetve hőmérséklet beállítása gomb

## A KÉSZÜLÉK BE- VAGY KIKAPCSOLÁSA



A készülék bekapcsolásához forgassa el a gombot balra és válasszon az **1.** és **7.** közötti beállítások közül.

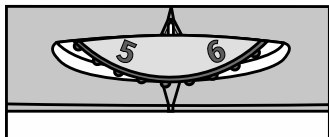


A készülék kikapcsolásához forgassa el a gombot **0** helyzetbe (figyelem: a készülék ilyenkor még mindig áram alatt van).



## A KÉSZÜLÉK HŐMÉRSÉKLETÉNEK BEÁLLÍTÁSA

- i** • A készülék bekapcsolását követően több órába is beletelhet a beállított hőmérséklet elérése. Ne tegyen semmilyen ételt a hűtőszekrénybe addig, amíg a hőmérséklet el nem éri a beállított értéket.

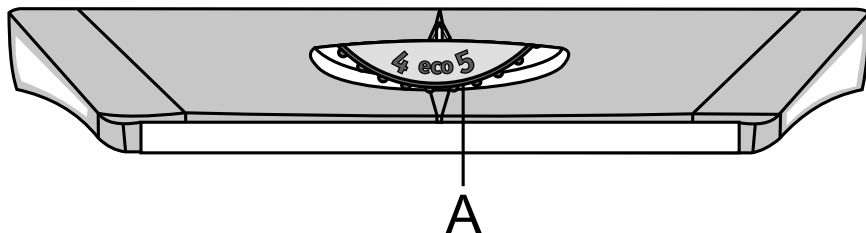


- A kívánt hőmérséklet beállításához forgassa el a tárcsát (**A**) balra vagy jobbra.
- Az **A** gomb javasolt beállítása az **5.** és a **6.** pozíció között van.
- A környezeti hőmérséklet változása befolyásolja a készülék belső hőmérsékletét is. Ennek megfelelően állítsa be a hőfokot a tárcsa (**A**) segítségével. A **7**-es fokozathoz közeli beállítások alacsonyabb (hidegebb) hőfokot jelentenek a készülékben, míg az **1**-es fokozathoz közelebbi beállítások magasabb hőfokot (melegebbet).

Ha a helyiség hőmérséklete, ahol a készülék elhelyezésre került 16 °C alatt van, javasolt az **A** gombot körülbelül **6**-es fokozatra állítani.

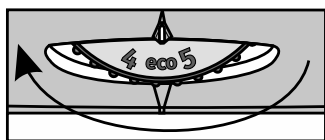
- i** • Ha a gombot **7**-es fokozatra állítja, fennáll a lehetősége, hogy a hőmérséklet a hűtőtérben 0°C alá csökken.

## VEZÉRLŐ EGYSÉG 2

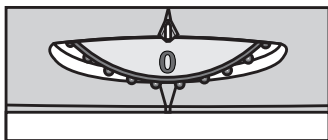


A A készülék be- és kikapcsolása, illetve hőmérséklet beállítása gomb

### A KÉSZÜLÉK BE- VAGY KIKAPCSOLÁSA



A készülék bekapcsolásához forgassa el a gombot balra és válasszon az **1.** és **7.** közötti beállítások közül.



A készülék kikapcsolásához forgassa el a gombot **0** helyzetbe (figyelem: a készülék ilyenkor még mindig áram alatt van).

## A KÉSZÜLÉK HŐMÉRSÉKLETÉNEK BEÁLLÍTÁSA

- i** • A készülék bekapcsolását követően több órába is beletelhet a beállított hőmérséklet elérése. Ne tegyen semmilyen ételt a hűtőszekrénybe addig, amíg a hőmérséklet el nem éri a beállított értéket.



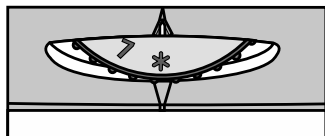
- A kívánt hőmérséklet beállításához forgassa el a tárcsát (**A**) balra vagy jobbra.
- Az **A** gomb javasolt beállítása az **eco** pozíció.
- A környezeti hőmérséklet változása befolyásolja a készülék belső hőmérsékletét is. Ennek megfelelően állítsa be a hőfokot a tárcsa (**A**) segítségével. A **7**-es fokozathoz közeli beállítások alacsonyabb (hidegebb) hőfokot jelentenek a készülékben, míg az **1**-es fokozathoz közelebbi beállítások magasabb hőfokot (melegebbet).

Ha a helyiség hőmérséklete, ahol a készülék elhelyezésre került 16 °C alatt van, javasolt az **A** gombot körülbelül **6**-es fokozatra állítani.

- i** • Ha a gombot **7**-es fokozatra állítja, fennáll a lehetősége, hogy a hőmérséklet a hűtőtérben 0°C alá csökken.

## GYORSFAGYASZTÁS (SUPER FREEZE) FUNKCIÓ

- Ez a beállítás a készülék első bekapcsolását követően, tisztítás előtt, vagy 24 órával azelőtt javasolt, hogy nagyobb mennyiségű élelmiszert helyeznénk el a fagyaszttóban.



**A gyorsfagyasztás (super freeze) funkció bekapcsolása:** Forgassa el az **A** gombot a \* pozícióba.



- Ha az intenzív fagyasztás funkció be van kapcsolva, a hőmérséklet mind a hűtőtérben, mind a fagyasztótérben alacsonyabb lehet.

A gyorsfagyasztási ciklus végén forgassa vissza az **A** gombot a kívánt beállításra.

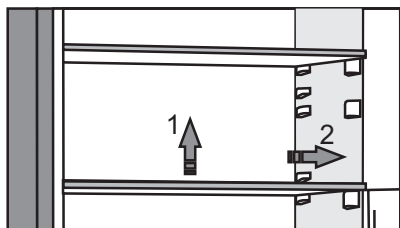
Ha a gyorsfagyasztás gomb nem kerül manuálisan kikapcsolására, 2 nap elteltével kapcsol ki automatikusan. Ezt követően a fagyasztó visszaáll az utoljára beállított értékre (a gomb továbbra is a \* pozíción marad).

# A KÉSZÜLÉK BELSŐ FELSZERELTSÉGE

(\* A FELSZERELTSÉG MODELLTŐL FÜGG)



## POLC

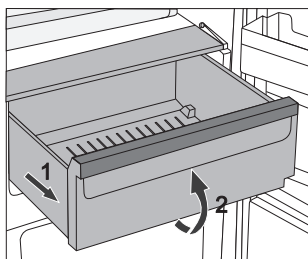


- Az üres polcokat tetszés szerint rendezheti el a hűtőtér belsejében található síneken anélkül, hogy kivénné őket a készülékből. A polc mozgatásához vagy kivételéhez emelje meg egy kicsit hátul, húzza maga felé, majd pedig helyezze át vagy vegye ki a készülékből. A gyorsan romlandó élelmiszereket a polc hátsó részén tárolja, ahol a hőmérséklet a legalacsonyabb.

## GYÜMÖLCS- ÉS ZÖLDSÉGTÁROLÓ REKESZ

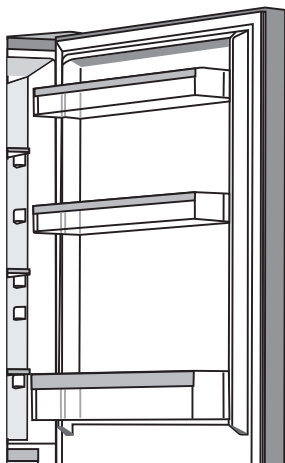


- A hűtőszekrény alján található rekesz gyümölcsök és zöldségek tárolására szolgál. Biztosítja megfelelő nedvességet és így megakadályozza, hogy az ételek kiszáradjanak.



- A rekesz kihúzása:
  - Húzza ki a rekeszt annyira, amennyire lehetséges, majd emelje meg elől és húzza ki teljesen.

## AJTÓPOLCOK



A hűtőszekrény ajtajának belső oldalán sajt, vaj, tojás, joghurt és más kisebb csomagok, dobozok, stb. tárolására szolgáló polcok találhatóak.

A polcok tetszés szerint áthelyezéséhez emelje ki őket egy kissé az őket tartó vájakból és helyezze át a kívánt helyre – ügyelve rá, hogy illeszkedjenek a megfelelő vájakba.

Az alsó polc palackok tárolására szolgál.

Az egyes ajtópolcok teherbírása 5 kg.

# AZ ÉTELEK JAVASOLT ELRENDEZÉSE A KÉSZÜLÉKBEN

## A hűtőtér részei:

- **felső rész:** dobozos ételek, kenyér, bor, tészta, stb.
- **középső rész:** tejtermékek, készételek, desszert, üdítő italok, sör, főtt ételek, stb.
- **Gyümölcs- és zöldségtároló rekesz:** friss gyümölcs, zöldség, saláta, gyökérzöldségek, burgonya, hagyma, fokhagyma, paradicsom, savanyú káposzta, petrezselyem, stb.



## A hűtőtér ajtajának részei:

- **felső/alsó ajtópolcok:** tojás, vaj, sajt, stb.
- **alsó ajtópolcok:** üdítő italok, dobozok, palackok.

**i** Ne tároljon alacsony hőfokra érzékeny gyümölcsöket (banán, ananász, papaya, citrusfélék) és zöldségeket (cukkini, padlizsán, uborka, kaliforniai paprika, paradicsom, burgonya) a hűtőszekrényben.

## A fagyasztó részei:

- fagyasztás, fagyasztott ételek tárolása (lásd a Fagyasztás és fagyasztott ételek tárolása fejezetet).

**i** A következőket ne tárolja a fagyasztóban: fejes saláta, tojás, alma, körte, szőlő, barack, joghurt, savanyított tej, tejföl, majonéz.

# ÉTELEK TÁROLÁSA A HŰTŐSZEKRENYBEN

---

## FONTOS FIGYELMEZTETÉSEK AZ ÉTELEK TÁROLÁSÁVAL KAPCSOLATBAN



A készülék megfelelő használata, a megfelelő csomagolás, az ideális hőmérséklet fenntartása és az élelmiszer-higiéniai szabályok betartása meghatározó hatással bír az ételtárolás minősége szempontjából.

Ügyeljen a termékek csomagolásán feltüntetett minőségmegőrzési határidőkre.

A hűtőszekrényben tárolt ételeket lezárt dobozokban vagy megfelelő csomagolásban kell tárolni, hogy ne tudjanak átadni vagy átvenni szagokat és nedvességet.

Ne tároljon gyúlékony, illékony vagy robbanásveszélyes anyagokat a hűtőszekrényben.

A magas alkoholtartalmú palackokat szorosan le kell zárni és álló helyzetben kell tárolni.

Egyes szerves oldatok, a citrom és a narancs héjában lévő illóolajok, a vajsav, stb. kárt okozhat a műanyag felületekben, ha hosszabb ideig érintkezik velük és az ilyen felületek károsodását, valamint idő előtt elöregedését idézheti elő.

A kellemetlen szag arra figyelmeztethet, hogy a készülék belseje nem tiszta, vagy romlott élelmiszer van benne (lásd A készülék tisztítása fejezetet).

Ha hosszabb időre eltávozik otthonából, távolítsa el a romlandó élelmiszereket a hűtőszekrényből.



## AZ ÉTELFERTŐZÉS ELKERÜLÉSE

Az ételfertőzés elkerülése érdekében tartsa be a következő utasításokat:

- Ha az ajtó többször és hosszú ideig van nyitva, a készülék belsejében jelentősen megemelkedhet a hőmérséklet.
- Tisztítsa rendszeresen azokat a felületeket, amelyek érintkezhetnek az étellel, valamint a hozzáférhető vízvezető rendszereket.
- A nyers húst és halat megfelelő edényekben tárolja a hűtőszekrényben, hogy ne érintkezhessenek más ételekkel és ne csöpögjenek rájuk.
- Ha a hűtőszekrény várhatóan hosszú ideig üres lesz, kapcsolja ki, olvassza le, tisztítsa meg, szárítsa meg és hagyja nyitva az ajtaját, hogy ne képződjön penész benne.

## ÉTELEK TÁROLÁSA

ÉTELTIPIUS	Optimális tárolási hőmérséklet (°C)	Optimális tárolási páratartalom (%)	Hozzávetőleges tárolhatósági idő
Sertés	-1 - 4	95	3 nap
Marha	0 - 4	95	max. 3 hét
Bárány	0 - 4	95	14 nap
Csirke	0 - 4	95	3 nap
Hal	0 - 4	95	3 - 10 nap
Puhatestűek	0 - 4	95	2 nap
Nedvesen érlelt marha	1,5	95	16 hét
Tejtermékek (joghurt, tejföl, vaj, puha sajt, krémsajt, stb.)	2 - 4	95	7 - 10 nap
Cékla	0	95	3 - 5 hónap
Brokkoli	0	95-100	10 - 14 nap
Káposzta, zsenge	0	98-100	3 - 6 hét
Érett sárgarépa	0	98-100	4 - 5 hónap
Fejes saláta, téli	0	95-100	2 - 3 hét
Fokhagyma	0	65-70	6 - 7 hónap
Karalábé	0	98-100	2 - 3 hónap
Kelbimbó	0	90-95	3 - 5 hét
Kínai kel	0	95-100	2 - 3 hónap
Káposzta, többféle	0	98-100	3 - 4 hónap
Sárgarépa	0	95-100	2 hét
Karfiol	0	95-98	2 - 4 hét
Zeller, hagyományos	0	98-100	2 - 3 hónap
Mángold	0	95-100	10 - 14 nap
Retek	0	95-100	2 - 4 hét
Kukorica	0	95-98	5 - 8 nap

<b>ÉTELTIPIUS</b>	<b>Optimális tárolási hőmérséklet (°C)</b>	<b>Optimális tárolási páratartalom (%)</b>	<b>Hozzávetőleges tárolhatósági idő</b>
Póré	0	95-100	2 - 3 hónap
Gomba	0	95	3 - 4 nap
Petrezselyem	0	95-100	2 - 3 nap
Paszternák	0	98-100	4 - 6 hónap
Téli retek	0	95-100	2 - 4 hónap
Torma	0	98-100	10 - 12 hónap
Karfiol	0 - 2	90-95	2 - 4 hét
Hagyma	0 - 2	65-70	6 - 7 hónap
Spárga	0 - 2	95-100	2 - 3 hét
Zöldborsó	0 - 2	95-98	1 - 2 hét
Darabolt zöldségek	0 - 2	90-95	max. 5 nap
Kelbimbó	0 - 2	90-95	1 - 2 hét
Egres	0 - 2	90-95	3 - 4 hét
Uborka	4 - 10	95	10 - 14 nap
Burgonya	7 - 10	90-95	max. 9 hónap
Avokádó, éretlen	7 - 10	85-95	max. 6 hét
Kaliforniai paprika	7 - 10	90-95	2 - 3 hét
Paradicsom	10 - 12	85-90	4 - 7 nap
Szemes bab	< 15	40-50	6 - 10 hónap
Körte	-3	90-95	2 - 7 hónap
Sárgabarack	-1	90-95	1 - 3 hét
Eper	0	90-95	3 - 7 nap
Málna	0 - 2	90-95	2 - 3 nap
Ribizli	0 - 2	90-95	1 - 4 hét
Áfonya	0 - 2	90-95	14 nap
Cseresznye	0 - 2	90-95	2 - 3 hét
Szőlő	0 - 2	85	2 - 8 hét
Kiwi, érett	0 - 2	90-95	1 - 3 hónap
Őszibarack	0 - 2	90-95	2 - 4 hét

<b>ÉTELTIPIUS</b>	<b>Optimális tárolási hőmérséklet (°C)</b>	<b>Optimális tárolási páratartalom (%)</b>	<b>Hozzávetőleges tárolhatósági idő</b>
Cseresznye	0 - 2	90-95	2 - 3 hét
Kiwi, éretlen	0 - 2	90-95	2 - 6 hónap
Nektarin	0 - 2	90-95	1 - 3 hét
Narancs	0 - 2	90-95	2 - 4 hét
Datolyaszilva	0 - 2	90-95	2 - 3 hónap
Szilva	0 - 2	90-95	2 - 5 hét
Gyümölcs, darabolt	0 - 2	90-95	max. 10 nap
Alma	0 - 4	90-95	1 - 12 hónap
Sárgadinnye	4	90-95	15 nap
Narancs	4 - 7	90-95	2 - 4 hét
Mandarin	5 - 8	90-95	2 - 4 hét
Mangó	10 - 13	85-95	2 - 3 hét
Sárgadinnye	10 - 13	85-95	1 - 2 hét
Ananász	10 - 13	85-95	2 - 4 hét
Citrom	11 - 13	90-95	2 - 3 hét
Görögdinnye	12 - 15	85-95	1 - 3 hét
Banán, ripe	13 - 16	85-95	3 nap
Grapefruit	13 - 16	90-95	1 - 3 hét

# FAGYASZTÁS ÉS FAGYASZTOTT ÉTELEK TÁROLÁSA

## A FAGYASZTÁS FOLYAMATA



Az egyszerre behelyezhető friss ételek maximális mennyisége a készülék adattábláján van feltüntetve. Ha a lefagyasztani kívánt ételek mennyisége ezt túllépi, a fagyasztás minősége gyengébb lesz; és a már lefagyasztott ételek minősége is romlani fog.

- A fagyasztó teljes űrtartalmának kihasználása érdekében vegye ki az összes fiókot.
- A gyorsfagyasztás funkciót a friss élelmiszerek fagyasztásának megkezdése előtt 24 órával kell bekapcsolni:
  - **Vezérlő egység 1:** forgassa el az **A** jelű gombot a jelzés **6**;
  - **Vezérlő egység 2:** forgassa el az **A** gombot **\*** pozícióba.

Az élelmiszereket – annak érdekében, hogy a lehető legrövidebb időn belül lefagyasztásra kerülhessenek – az alábbi módon rendezze el:

- A friss élelmiszereket ossza el kisebb csomagokba (1 kg). A csomagokat úgy helyezze el a fiók falai mentén, hogy ne érintkezzenek egymással (illetve hogy minél több hely legyen közöttük) és hogy a friss, nem fagyasztott élelmiszereket tartalmazó csomagok ne legyenek egymásra helyezve, akkor sem, ha különböző fiókokban vannak. A legtöbb csomagot a felső fiókban helyezze el, a többbit pedig ossza el egyenletesen a középső és az alsó fiókban.

Ügyeljen rá, hogy a friss élelmiszerek ne érintkezzenek a már lefagyasztottakkal.

- A fagyasztás folyamatának befejeztével forgassa vissza az **A** gombot a kívánt beállításra.

# FONTOS FIGYELMEZTETÉSEK A FAGYASZTÁS KAPCSÁN



Csak fagyaszttásra alkalmas élelmiszereket fagyasszon a fagyaszttóban.

Mindig minőségi és friss ételeket használjon.

Válassza az adott ételnek leginkább megfelelő csomagolást és használja azt megfelelő módon.

Ügyeljen rá, hogy a csomagolás légmentes és vízzáró legyen, hogy az étel ne száradjon ki és ne veszítse el vitaminjait.

A csomagoláson tüntesse fel az étel típusát, mennyiségét és a fagyaszttás dátumát.

Fontos, hogy az ételek fagyaszttása gyorsan történjen. Ezért javasolt kisebb csomagokban elhelyezni. Hűtse le az ételeket fagyaszttás előtt.

## GYORSFAGYASZTOTT ÉTELEK TÁROLÁSA

- A fagyaszttott ételek tárolása és felhasználása során tartsa be a gyártó utasításait. A javasolt tárolási hőmérséklet és a minőség-megőrzési idő a termékek csomagolásán van feltüntetve.
- Kizárólag sértetlen csomagolású, -18 °C-os, vagy annál hidegebb fagyaszttókban tárolt élelmiszereket válasszon.
- Ne vásároljon deres élelmiszereket, mert ez azt jelzi, hogy már többször kiolvadt és gyengébb minőségű.
- Ügyeljen rá, hogy az ételek ne olvadjanak ki a szállítás során. Magasabb hőmérséklet esetén a tárolhatósági idő rövidebb lesz, a minőség pedig gyengébb.

# FAGYASZTOTT ÉTELEK TÁROLÁSI IDEJE

## JAVASOLT TÁROLÁSI IDŐ A FAGYASZTÓBAN

Ételtípus	Idő
gyümölcs, marha	10 - 12 hónap
zöldség, borjú, szárnyas	8 - 10 hónap
vad	6 - 8 hónap
sertés	4 - 6 hónap
finomra darabolt vagy darált hús	4 hónap
kenyér, sütemény, főtt ételek, sovány hal	3 hónap
belsőség	2 hónap
füstölt kolbász, zsíros hal	1 hónap

## FAGYASZTOTT ÉLELMISZEREK KIOLVASZTÁSA

- A kiolvasztás fontos lépés a fagyasztott élelmiszerek tárolása terén. Az élelmiszereket megfelelő módon kell kiolvasztani.
- A kiolvasztás lehetséges módjai:
  - a hűtőterben,
  - hideg vízben,
  - mikrohullámú sütőben vagy légkeveréses sütőben, a megfelelő kiolvasztó programmal.
- Egyes fagyasztott termékek kiolvasztás nélkül süthetők. Ezt a gyártó jelzi a termék csomagolásán.
- Az élelmiszereket kisebb csomagokra ossza el – így gyorsabban lesznek kiolvaszthatók.
- A részben vagy teljesen kiolvasztott élelmiszereket a lehető leggyorsabban használja fel. A kiolvasztott élelmiszerekben a baktériumok újra aktiválódnak és az étel gyorsan megromolhat. Ez különösen vonatkozik a gyümölcsökre, zöldségekre és a készételekre.
- Ne fagyassza újra a már részben vagy teljesen kiolvasztott élelmiszereket.

# A KÉSZÜLÉK LEOLVASZTÁSA

---

## A HŰTŐSZEKRÉNY AUTOMATIKUS LEOLVASZTÁSA

A hűtőszekrényt nem kell leolvasztani, mert a hátsó falán felgyülemelő jégréteg automatikusan leolvad.

A felgyülemlett jég akkor olvad le, amikor a kompresszor nem működik. A cseppek a hűtőszekrény hátsó falán található nyíláson keresztül egy, a kompresszor felett elhelyezett tálcára jutnak, ahonnan elpárolognak.

Ügyeljen rá, hogy a hűtőszekrény hátsó falán lévő nyílást soha ne zárja el valamilyen étel vagy más tárgy.

Ha a hűtőszekrény hátsó falán túl vastag (3-5 mm) jégréteg alakul ki, kapcsolja ki a készüléket és olvassza le manuálisan.

## A HAGYOMÁNYOS FAGYASZTÓ LEOLVASZTÁSA

- Olvassza le a fagyasztót, ha már körülbelül 3-5 milliméteres jégréteg képződött benne.
- A leolvasztás előtt 24 órával kapcsolja be az intenzív fagyasztás funkciót, hogy az ételek még jobban lehűljenek (lásd A fagyasztás folyamata című fejezetet).

Ha ez az időtartam eltelt, vegye ki az ételeket a fagyasztóból és helyezze biztonságos helyre a leolvasztás idejére.

- Kapcsolja ki a készüléket (lásd A készülék be – és kikapcsolása fejezetet) és húzza ki a csatlakozó kábelt az aljzatból.
- A jég eltávolítására ne használjon kést vagy más éles tárgyat, mert ezekkel kárt tehet a hűtőrendszerben.
- A leolvasztás folyamatának gyorsítására helyezzen egy fazék forró vizet az üveg polcra.
- Tisztítsa meg, majd törölje szárazra a készülék belsejét (lásd A készülék tisztítása fejezetet).



# A KÉSZÜLÉK TISZTÍTÁSA



**A készülék tisztításának megkezdése előtt áramtalanítsa a készüléket**  
- kapcsolja ki (lásd a készülék be- és kikapcsolása című fejezetet), illetve húzza ki a villásdugót az aljzatból.

- Egy puha rongy segítségével tisztítsa meg a készülék felületeit. A súroló hatású szereket, savakat vagy oldószereket tartalmazó tisztítószernek nem alkalmasak a készülék tisztítására, mert kárt okozhatnak a felületben.

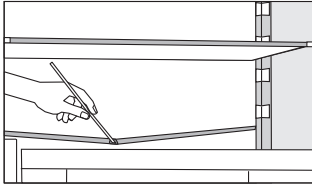
Tisztítsa meg a **készülék** külső részeit vízzel vagy enyhén szappanos vízzel. A lakkozott és alumínium felületeket langyos víz és egy kis mosogatószer keverékével tisztítsa. Az alacsony alkoholtartalmú tisztítószernek (pl. ablaktisztítók) használata megengedett. Ne használjon olyan alkoholtartalmú tisztítószerket, amelyek műanyagot tisztítására valók.



A készülék **belső** részeit langyos víz és egy kis ecet keverékével tisztíthatja.

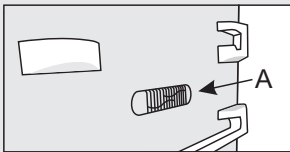


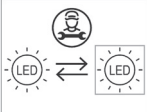
• Ne tisztítsa a készülék belsejének tartozékait mosogatógépben, mert megsérülhetnek.



- A hűtőszekrény belsejének hűtéséről gondoskodó hűtőpanel alatt található egy csatorna és egy nyílás az olvadt víz elvezetésére. Ezek nem szabad, hogy elduguljanak. Vizsgálja meg őket rendszeresen és tisztítsa ki, ha szükséges (pl. szívószál segítségével).
- Ha a felgyülemlett dér vagy jég vastagsága már 3–5 mm, nő az energiafelhasználás. Ezért ezt rendszeresen el kell távolítani. Ne használjon éles tárgyakat, oldószereket vagy sprayket.
- A tisztítás végeztével kapcsolja be ismét a készüléket és helyezze vissza bele az ételeket.

# HIBAEELHÁRÍTÁS

Probléma:	Ok vagy megoldás:
A készülék csatlakoztatva van az elektromos hálózatra, mégsem működik.	<ul style="list-style-type: none"><li>• Ellenőrizze, hogy van-e feszültség a konnektorban és hogy be van-e kapcsolva a készülék.</li></ul>
A hűtőrendszer már hosszabb ideje folyamatosan működik: 	<ul style="list-style-type: none"><li>• Túl magas a környezeti hőmérséklet.</li><li>• Az ajtó túl gyakran vagy túl sokáig van nyitva.</li><li>• Az ajtó nincs jól bezárva (szennyeződések a tömítésen, deformálódott ajtó, sérült tömítés, stb.).</li><li>• Egyszerre túl sok friss étel került behelyezésre.</li><li>• A hűtőszekrény szenzorját (A) eltakarják a friss élelmiszerek. Ügyeljen rá, hogy a levegő szabadon tudjon áramolni a szenzor körül (csak egyes modelleknél).</li></ul>
Ha a hűtőszekrény hátsó falán túl sok jég képződik, az a következők miatt lehet:	<ul style="list-style-type: none"><li>• Az ajtó túl gyakran vagy túl sokáig van nyitva.</li><li>• Meleg étel került elhelyezésre a készülékben.</li><li>• Az ételes dobozok hozzáérnek a hűtőszekrény hátsó falához.</li><li>• Az ajtó tömítése megsérült.</li><li>• Ha a tömítés piszkos vagy sérült, tisztítsa meg vagy cserélje ki.</li></ul>
A fagyasztótér belsejében jég vagy dér képződik.	<ul style="list-style-type: none"><li>• A fagyasztótér hosszabb ideje (vagy rendszeresen) nem volt leolvasztva. A jég eltávolítása érdekében olvassza le a fagyasztóteret.</li><li>• Az ajtó nincs megfelelően bezárva.</li><li>• Az ajtó tömítése gyenge (a tömítés szennyezett, az ajtó rosszul záródik, a tömítés sérült, stb.).</li></ul>
Kondenzvíz (pára) a fiókok feletti polcon:	<ul style="list-style-type: none"><li>• Ez átmeneti jelenség, amit nem lehet teljesen elkerülni akkor, ha a környezeti hőmérséklet és a páratartalom magas. Akkor múlik el, ha a hőmérséklet és a páratartalom normalizálódik. Ilyenkor javasolt a fiókok gyakoribb tisztítása és a cseppek alkalmankénti letörlése.</li><li>• Tegye az ételeket zacskókba vagy más jól záródó csomagolásba.</li></ul>
Vízcseppek a hűtőtér hátsó falán.	<ul style="list-style-type: none"><li>• Természetes jelenség. A hűtőtér leolvasztása automatikusan történik, aminek eredményeként vízcseppek képződnek, amelyek egy, a hűtőtér hátsó falán lévő nyíláson keresztül a kompresszor-egység fölötti tartályba folynak, ahonnan elpárolognak.</li></ul>

Probléma:	Ok vagy megoldás:
A hűtőszekrényből víz csöpög / szivárog:	<ul style="list-style-type: none"> <li>• A vízvezető nyílás bedugult vagy a víz a csatorna mellé csepeg.</li> <li>• Tisztítsa meg a bedugult nyílást, pl. egy műanyag szívószál segítségével.</li> <li>• Ha vastagabb jégréteg képződik, olvassza le a készüléket manuálisan (lásd A készülék leolvasztása).</li> </ul>
Az ajtó nehezen nyílik:	<ul style="list-style-type: none"> <li>• Ha úgy próbálja kinyitni a fagyasztó ajtaját, hogy éppen azt megelőzően zárta be, ez nehezen bizonyulhat. Az ajtó kinyitásakor hideg levegő szökik ki a készülékből, aminek a helyére meleg, környezeti levegő áramlik be. A meleg levegő hűlése közben negatív nyomás keletkezik – ennek az eredménye, hogy az ajtó nehezen nyílik. Néhány perc elteltével a feltételek normalizálódnak és az ajtó ismét könnyen nyitható lesz.</li> </ul>
Stranice aparata su tople:	<ul style="list-style-type: none"> <li>• To je normalno, jer su po stranicama provedene cevi koje se tokom rada aparata malo ugreju.</li> </ul>
A LED világítás nem működik: 	<ul style="list-style-type: none"> <li>• Ha a LED világítás nem működik, hívjon szerelőt.</li> <li>• Ne próbálja saját kezűleg megjavítani a LED világítást, mert fennáll az áramütés veszélye!</li> </ul>

Ha a probléma a fenti tanácsok figyelembe vételével sem oldható meg, hívja fel a legközelebbi márkaszervizt és közölje velük a készülék típusát, modellszámát, szériaszámát – amelyek a készülék belsejében elhelyezett adattáblán vannak feltüntetve.

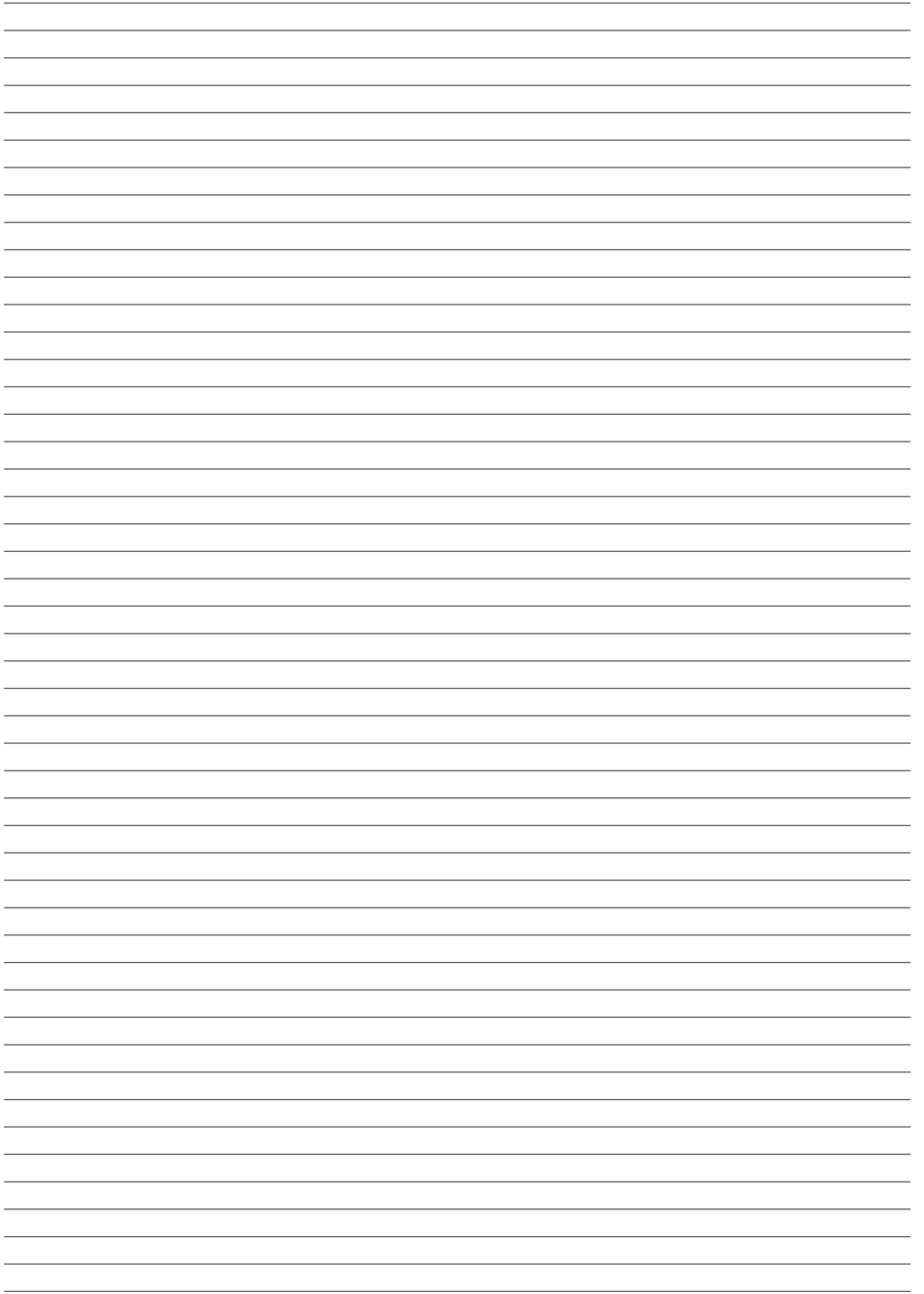
# INFORMÁCIÓK A KÉSZÜLÉK ZAJAIRÓL

---

A hűtő-fagyasztó készülékekben a hűtést egy olyan hűtőrendszer biztosítja , ami egy kompresszort (egyres készülékek esetében még egy ventilátort) is magában foglal, ami zajos lehet. A zajszint függ a készülék elhelyezésétől, megfelelő használatától és korától.

- A készülék elektromos hálózatra való csatlakozását követően a kompresszor működése, vagy a keringő folyadék zaja hangosabb lehet. Ez nem a hibás működés jele és nem befolyásolja a készülék hasznos élettartamát. Idővel a készülék működése és a zaj is halkabb lesz.
- A készülék működése során időnként szokatlan vagy hangos zajok is előfordulhatnak; ezek általában a nem megfelelő elhelyezés miatt jelentkeznek:
  - A készülék vízszintesen és stabilan kell hogy álljon, szilárd padlón.
  - A készülék nem érintkezhet a fallal vagy a szomszédos bútorelemekkel.
  - Ellenőrizze, hogy a belső tartozékok megfelelően a helyükön vannak-e és hogy a zajt nem az egymáshoz ütődő dobozok, palackok és ételtartók okozzák-e.
- A hűtőrendszer nagy terhelése miatt, ha az ajtó gyakrabban vagy hosszabb ideig van nyitva, ha nagy mennyiségű friss étel kerül benne elhelyezésre, vagy ha az intenzív fagyasztás vagy hűtés funkciók bekapcsolásra kerülnek, a készülék működése egy ideig a szokásosnál hangosabb lehet.

FENNTARTJUK AZ OLYAN MÓDOSÍTÁSOK JOGÁT, AMELYEK NEM BEFOLYÁSOLJÁK A KÉSZÜLÉK FUNKCIONALITÁSÁT.







COMBI FS600-20 ESS



812475

hu (11-21)