

МК

gorenje

ДЕТАЛНО УПАТСТВО ЗА
УПОТРЕБА НА ВЕРТИКАЛЕН
ЛАДИЛНИК И ЗАМРЗНУВАЧ



Ви благодариме за довербата која ние ја укажавте со купувањето на овој апарат кој е наменет за поедноставување на животот. За полесна употреба на производот, ние ви приложуваме детални упатства за употреба и упатствата за монтажа кои се дадени во посебен дел. Упатствата за употреба се создадени да ви ја објаснат употребата на апаратот на најбрз можен начин.

Се надеваме дека со задоволство ќе го користите овој апарат.

Апаратот е наменет само за употреба во домаќинството.

Ладилникот е наменет за чување на свежа храна на температури над 0 °C.

Замрзнувачот е наменет за замрзнување на свежа храна и за долгорочно чување на замрзната храна (до една година во зависност од типот на храната).

Ве молиме посетете ја нашата веб страница каде можете да го внесете бројот на моделот на вашиот апарат, назначен на натписната таблица или гарантниот лист за да најдете детални информации за вашиот апарат, совети за употреба, решавање на проблеми, информации за сервиси, упатствата за употреба и слично.



<http://www.gorenje.com.mk>



Важни безбедносни предупредувања



Општи информации и совети



Заштита на животната средина



Не е за во машина за миење на садови

СОДРЖИНА

4 ВАЖНИ ПРЕДУПРЕДУВАЊА 4 ПРЕД ПРВА УПОТРЕБА НА АПАРАТОТ 5 ВАЖНИ БЕЗБЕДНОСНИ УПАТСТВА 7 ВАЖНИ ИНФОРМАЦИИ ЗА УПОТРЕБА НА ОВОЈ АПАРАТ 9 ЗАШТИТА НА ЖИВОТНА СРЕДИНА 10 СОВЕТИ ЗА ШТЕДЕЊЕ НА ЕЛЕКТРИЧНА ЕНЕРГИЈА КАЈ АПАРАТИ ЗА ЛАДЕЊЕ	ВОВЕД
11 ВГРАДУВАЊЕ И ПРИКЛУЧУВАЊЕ 15 МЕНУВАЊЕ НА НАСОКАТА НА ОТВОРАЊЕ НА ВРАТАТА 23 ОПИС НА АПАРАТОТ 24 РАКУВАЊЕ НА АПАРАТОТ 29 ОПРЕМА ЗА ВНАТРЕШНОСТА НА ЛАДИЛНИКОТ 31 ПРЕПОРАЧАНА РАСПРЕДЕЛБА НА ХРАНАТА ВО АПАРАТОТ	ОПИС НА АПАРАТОТ
32 ЧУВАЊЕ НА ХРАНА ВО ЛАДИЛНИКОТ 36 ЗАМРЗНУВАЊЕ И ЧУВАЊЕ НА ЗАМРЗНАТА ХРАНА 36 Постапка на замрзнување 37 Важни предупредувања за постапката за замрзнување 37 Чување на индустриско замрзната храна 38 Период на чување на замрзната храна 38 Одмрзнување замрзната храна	ЧУВАЊЕ И ЗАМРЗНУВАЊЕ НА ХРАНАТА
39 ОДМРЗНУВАЊЕ НА АПАРАТОТ 40 ЧИСТЕЊЕ НА АПАРАТОТ	ОДМРЗНУВАЊЕ И ЧИСТЕЊЕ НА АПАРАТОТ
41 ОТСТРАНУВАЊЕ НА ПРЕЧКИ 43 ИНФОРМАЦИИ ЗА БУЧАВАТА НА АПАРАТОТ	РАЗНО

ВАЖНИ ПРЕДУПРЕДУВАЊА



ПРЕД ПРВА УПОТРЕБА НА АПАРАТОТ

Пред приклучување на апаратот на електричната мрежа, неопходно е внимателно да ги прочитате упатствата за употреба кои го опишуваат апаратот и неговата правилна и безбедна употреба. Упатствата се однесуваат на неколку типа/ модели на апарати и поради ова опремата или подесувањата кои се опишани овде, може да не се дел од вашиот апарат. Ние препорачуваме да ги зачувате овие упатства за употреба или да ги прикачите како составен дел од вашиот апарат во случај да го продавате во иднина.

Проверете го апаратот да не е оштетен или да нема одредени неправилности. Во случај да забележите оштетување на апаратот, известете го продажното место од кое сте го купиле апаратот.

Пред да го приклучите апаратот на електричната мрежа, оставете го апаратот во вертикална позиција минимум 2 часа. Ова ќе ја намали можноста за неправилности во работата како резултат на влијанието на транспортот врз системот за ладење.



ВАЖНИ БЕЗБЕДНОСНИ УПАТСТВА



ВНИМАНИЕ! Ризик од пожар/запаливи материјали.

Апаратот мора да се приклучи на електричната мрежа и да се заземји во сообразност со важечките стандарди и прописи.

ВНИМАНИЕ! Не ставајте продолжни кабли со повеќе штекери или преносни извори на струја зад апаратот.

Пред чистење на апаратот, исклучете го од електричната мрежа (извадете го приклучниот кабел од приклучницата).

ВНИМАНИЕ! Доколку струјниот кабел е оштетен, мора да го замени производителот, неговиот овластен сервис или слично, квалификувано лице, за да се избегнат опасности.

ВНИМАНИЕ! Кога го местите апаратот на неговото место, проверете да не е прикештен или оштетен струјниот кабел.

Ако не работи ЛЕД осветлувањето, повикајте сервисер. Не обидувајте се сами да го поправите ЛЕД осветлувањето бидејќи постои опасност од висок напон!



ПРЕДУПРЕДУВАЊЕ! Не користете електрични уреди во внатрешноста на апаратот освен оние кои се дозволени од производителот на овој апарат за ладење.



ПРЕДУПРЕДУВАЊЕ! Не користете механички уреди или други средства за процесот на одмрзнување различни од препорачаните од производителот.



ПРЕДУПРЕДУВАЊЕ! За да избегнете опасност која може да настане од лоша стабилност на апаратот, проверете дали е наместен согласно упатствата.

Опасност од замрзнување

Никогаш не јадете замрзната храна и избегнувајте да допирате замрзната храна бидејќи може да предизвика премрзнување.

Безбедност на деца и лица од ранливи категории

Апаратот не е наменет за користење од страна на лица (вклучително и деца) со намалени физички, сетилни или ментални способности или без искуство или знаење, освен доколку не се под надзор или не им се дадени упатства во врска со користењето на апаратот од страна на лице одговорно за нивната безбедност.

Децата треба да се под надзор, за да не си играат со апаратот.

Чистењето и одржувањето од страна на корисникот не смеат да го вршат деца без надзор.

Отстранете ја амбалажата која е наменета за заштита на апаратот или одредени делови за време на транспортот и држете ја подалеку од дофат на деца.

При отстранување на дотраен апарат, отстранете го кабелот за напојување, отстранете ја вратата, и оставете ги полиците во апаратот. Ова превенира од случајно затворање на децата во апаратот. Амбалажата може да претставува опасност од повреда или задушување.

Само за европските пазари

Овој апарат може да го користат деца на возраст од 8 години и повеќе, како и лица со намалени физички, сетилни или ментални способности или без искуство или знаење, под услов да се под надзор или да им се дадени упатства во врска со користењето на апаратот на безбеден начин и да се свесни за можните опасности.

Деца не смеат да си играат со апаратот.

Чистењето и одржувањето не смеат да го вршат деца без надзор.

Деца на возраст од 3 до 8 години смеат да ставаат и да вадат работи од фрижидерот.

Предупредување во однос на средството за ладење

Апаратот содржи мала количина на запалив гас R600a кој не е штетен за околината. Проверете да не постои оштетување на делови од системот за ладење. Протекувањето на гасот не е опасно за животната средина, но сепак може да предизвика повреда на окото или пожар. Во случај на протекување на гасот, темелно проветрете ја просторијата, исклучете го апаратот од довод на енергија, и повикајте сервисер.

ВАЖНИ ИНФОРМАЦИИ ЗА УПОТРЕБА НА ОВОЈ АПАРАТ

ВНИМАНИЕ! Овој апарат е наменет за употреба во домаќинствата и за слични намени, како следните:

- во кујни за вработените во продавници, канцеларии и други работни средини;
- во куќи на фарми и од страна на клиенти во хотели, мотели и други видови сместувачки објекти;
- сместувачки капацитети со ноќевање и појадок;
- за кетеринг и за слични објекти кои не се малопродажни.

i **ПРЕДУПРЕДУВАЊЕ!** Отворите за вентилација на апаратот односно вградениот елемент мора постојано да бидат чисти и проодни.

Овој апарат не смее да се користи надвор и не смее да биде изложен на дожд.

Во овој апарат не смеете да складирате експлозивни предмети како што се аеросолни лименки со запалив потисен гас.

Ако немате намера да го користите апаратот подолго време, најпрвин исклучете го со користење на релевантното копче, а потоа исклучете го доводот на електричната енергија во апаратот. Испразнете го апаратот, одмрзнете го, исчистете го и оставете ја вратата од апаратот притворена.

Во случај на неправилно работење или прекин на доводна електрична енергија не отворајте го просторот за замрзнување освен ако замрзнувачот не работи повеќе од 16 часа. По овој период, употребете ја замрзнатата храна или обезбедете доволно ладење (на пр. Апарат за замена).

Технички податоци за апаратот

Натписната таблица со основни податоци може да се најде во внатрешноста на апаратот. Таа содржи податоци за напонот, бруто и нето волумен, вид и количина на средството за ладење, и информациите за климатски класи. Ако јазикот на натписната таблица не одговара на вашиот јазик, заменете ја со приложената.



ЗАШТИТА НА ЖИВОТНА СРЕДИНА

Амбалажата е направена од еколошки материјали кои може да се рециклираат, депонираат или уништат без опасност од загадување на животната средина.



Одлагање на дотраен апарат

За заштита на животната средина, предаде го дотраениот апарат на овластен собирен центар/пункт за управување со отпад. Пред тоа, направете го следново:

- Исклучете го апаратот од главното напојување,
- Не дозволувајте деца да си играат со апаратот.



ПРЕДУПРЕДУВАЊЕ! Не оштетувајте го електричното коло во фрижидерот. Ова исто така може да го спречи загадувањето.



Симболот на производот или на неговата амбалажа означува дека со тој производ не смее да се постапува како со отпад од домаќинството. Наместо тоа, производот треба да се предаде на овластен собирен центар/пункт за рециклирање на електронска и електрична опрема. Правилното одлагање на производот ќе ги спречи потенцијалните негативни последици врз животната средина и здравјето на луѓето, кои може да настанат како последица од несоодветно управување со отпадот од овој производ. Задобивање на детални информации за постапката на отстранување и управување со отпадот на овој производ, ве молиме контактирајте го соодветното надлежно општинско тело за управување со отпад, службата за собирање на кујнски отпад или со продавницата во која сте го купиле овој производ.

СОВЕТИ ЗА ШТЕДЕЊЕ НА ЕЛЕКТРИЧНА ЕНЕРГИЈА КАЈ АПАРАТИ ЗА ЛАДЕЊЕ

- Вградете го апаратот согласно упатствата за употреба дадени овде.
- Не отворајте ја вратата повеќе од она што е неопходно.
- Повремено проверете дали е овозможено циркулирање на воздухот зад апаратот.
- Ако е оштетен затвораот или од некоја причина не затвора целосно, потребно е што побргу да го замените со нов.
- Складирајте ја храната во цврсто затворени садови или друга соодветна амбалажа.
- Пред да ја ставите храната во фрижидерот оставете ја да се олади до собна температура.
- Заmrзнатата храна може да ја одmrзнувате во просторот за ладење.
- За да ја искористите максималната површина на замрзнувачот, извадете некои од фиоките на начин опишан во упатството.
- Одmrзнете го конвенционалниот замрзнувач кога ќе се насобере 3-5 милиметри слој од мраз на површината од замрзнувачот.
- Проверете дали поставеноста на полиците е со подеднакво растојание и дали храната е поставена на начин кој овозможува слободно циркулирање на воздухот во внатрешноста на апаратот (следете ја препорачаната поставеност на храната која е опишано во упатствата).
- Кај апаратите кои се опремени со вентилатор, не ги блокирајте отворите односно вентилите на вентилаторот.
- Ако немате потреба од вентилаторот или јонизаторот, исклучете ги за да ја намалите потрошувачката на енергија.

ВГРАДУВАЊЕ И ПРИКЛУЧУВАЊЕ

ИЗБИРАЊЕНА ПРОСТОРИЈА

- Поставете го апаратот во сува просторија во која има добра вентилација. Апаратот работи правилно ако температурата на просторијата е во интервалот претставен во табелата. Класата на апаратот е наведена на таблицата за основни податоци со основни информации за апаратот.

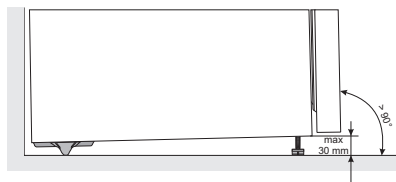
Опис	Класа	Опсег на амбиентална температура во °C	Релативна влажност
Продолжено умерена	SN	+10 до +32	≤ 75%
Умерена	N	+16 до +32	
Суптропска	ST	+16 до +38	
Тропска	T	+16 до +43	



- Не поставувајте го апаратот во просторија каде температурата може да опадне до под 5 °C бидејќи ова може да предизвика неправилно работење на апаратот или негов дефект!
- По поставувањето, приклучокот на апаратот за електричната мрежа треба да биде лесно пристапен!
- Овој апарат не е наменет да се користи како вграден апарат.
- Не поставувајте го апаратот во близина на други апарати или уреди кои зрачат топлина како на пример шпорет, печка, радијатор, чајник, и слично., и не изложувајте го на директна сончева светлина. Апаратот треба да биде поставен на најмалку 30 см., подалеку од нафтена печка или печка на цврсти горива. Ако растојанието помеѓу ваквиот извор на топлина и апаратот е помало, потребно е да вградите плоча за изолација.

Забелешка: Поставете го апаратот во доволно голема просторија. Потребно е да има најмалку 1 m³ просторот на располагање за 8 грама средство за ладење. Количината на средството за ладење е наведено на натписната табличка со основни податоци во внатрешноста на апаратот.

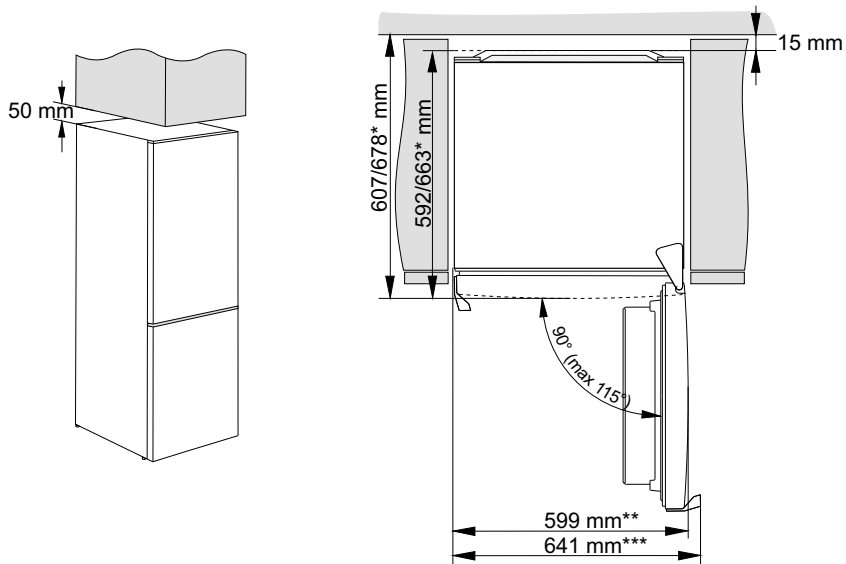
ПОСТАВУВАЊЕ НА АПАРАТОТ



Апаратот треба да го инсталираат најмалку две лица, за да се избегне евентуална повреда на некое лице или оштетување на апаратот.

- Апаратот мора да стои на рамно или малку навален наназад. Треба да биде стабилен и поставен на цврста основа. На предниот дел, апаратот има две прилагодливи ногарки, кои може да се користат за да се израмни апаратот. Тркалцата на задната страна овозможуваат полесна инсталација на апаратот (само кај некои модели).
 - Откако ќе го израмните апаратот со помош на прилагодливите ногарки, прилагодете ја дополнителната ногарка заради дополнителна стабилност на апаратот.
-
- Треба да има растојание од најмалку 5 cm помеѓу апаратот и евентуалните кујнски елементи инсталирани над него, за да се овозможи соодветно ладење на кондензаторот.
 - Не изложувајте го апаратот на директна сончева светлина и не поставувајте го во близина на извори на топлина. Ако тоа не може да се избегне, поставете изолационен панел.

- Апаратот може да се постави самостојно или до креденец, кујнски елемент или ѕид. Доколку го поставите до креденец, кујнски елемент или ѕид, може да се зголеми неговата потрошувачка на енергија.
- Мора да има простор од најмалку 50 мм помеѓу апаратот и кујнскиот елемент над него. За да се овозможи соодветна вентилација и ладење на апаратот, мора да има доволно простор и зад апаратот (погледнете го дијаграмот за поставување).
- Земете го предвид просторот, односно лакот потребен за отворање на вратата на апаратот, за да се овозможи целосно извлекување и вадење на фиоките и полиците (погледнете го дијаграмот за поставување).



* зависно од моделот

** модел со вградена рачка

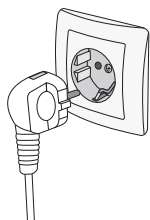
*** модел со надворешна/испакната рачка

Важно: За ставање на апаратите странично еден до друг, треба да се купи и да се инсталира комплет против влага (против кондензација).

Шифра за нарачување на комплетот:

сува просторија (релативна влажност под 60%)	Апарати со висина од 1850 mm
ПЛАСТИЧНА ПЛОЧКА	
СИВА	850659

ПРИКЛУЧУВАЊЕ НА АПАРАТОТ



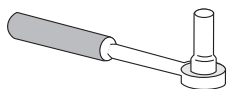
- Приклучете го апаратот на електричната мрежа со користење на приклучен кабел. Сидната приклучница мора да биде заземјена (безбедносна приклучница). Номиналниот напон и фреквенцијата се наведени во таблицата со основни податоци за апаратот.
- Апаратот мора да се приклучи на електричната мрежа и заземјен во сообразност со важечките стандарди и прописи. Апаратот издржува краткотрајни отстапувања од номиналниот напон, но не повеќе од +/-6%.

МЕНУВАЊЕ НА НАСОКАТА НА ОТВОРАЊЕ НА ВРАТАТА

Насоката во која се отвора вратата на апаратот може да се смени.

Белешка: Исклучете го апаратот од приклучокот за струја пред да ја смените насоката на отворање на вратата.

Потребни алати:



Насаден клуч бр. 8,



Одвртувач-крстач



Рамен одвртувач

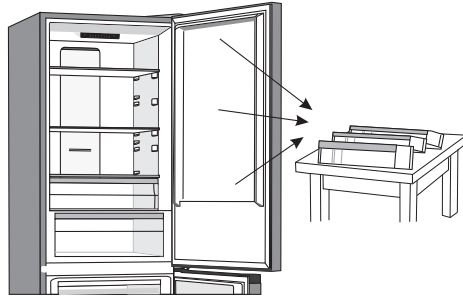


Рачваст клуч бр. 8

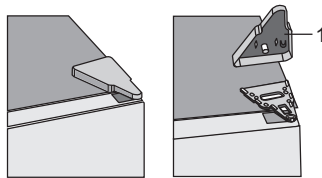
Белешка:

- Доколку апаратот треба да се накоси за да се овозможи пристап до деловите на дното, побарајте помош од друго лице или внимателно поставете го апаратот на мека подлога, за да не се оштети. За да ја смените насоката на отворање, постапете на следниот начин.

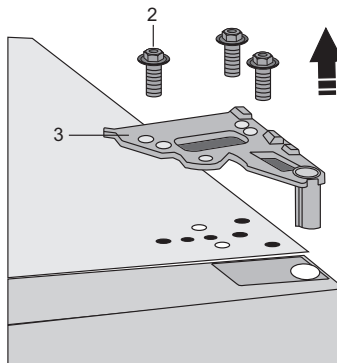
1. Поставете го апаратот во исправена положба. Отворете ја горната врата и извадете ги полиците на вратата (за да не се оштетат во текот на постапката). Затворете ја вратата.



2. Извадете го капачето на горната шарка (1).



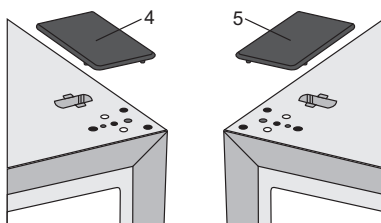
3. Одвртете ги завртките (2) и извадете ја шарката (3). Додека го правите тоа, држете ја вратата, за да не падне.



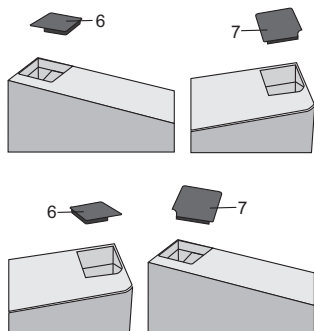
4. Извадете ја горната врата од средната шарка со внимателно кревање право угоре. Поставете ја вратата на мазна површина.



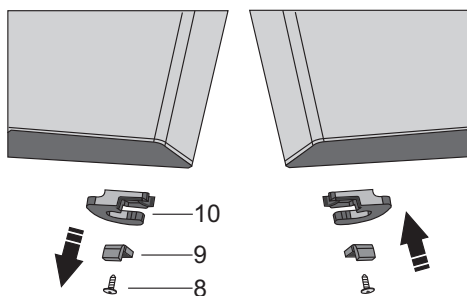
5. Земете го (десното) капаче (4) од торбата и ставете го на местото од кое е извадена горната шарка. Извадете го и сочувајте го капачето од другата страна (5), на којашто ќе се премести шарката.



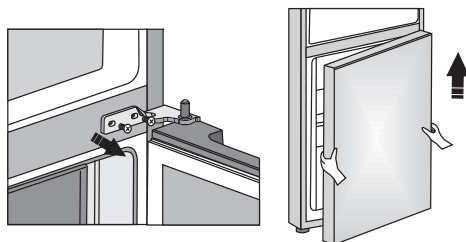
6. Извадете го капачето (6) од левата страна на горната врата. Потоа, извадете го капачето (7) од десната страна на горната врата. Ставете го капачето (7) на левата, а капачето (6) на десната страна на горната врата.



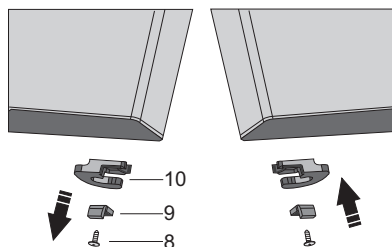
7. Одвртете ја завртката (8) и извадете го држачот (10) и граничникот (9) на вратата. Потоа, со завртка (8) прицврстете го држачот на вратата (10) испорачан во торбата, како и граничникот на вратата (9). Сочувајте го држачот на вратата (10), во случај да Ви затреба подоцна.



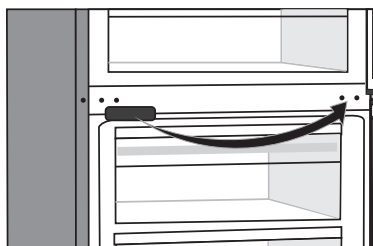
8. Одвртете ги завртките од средната шарка и извадете ја. Потоа откачете ја долната врата од долната шарка.



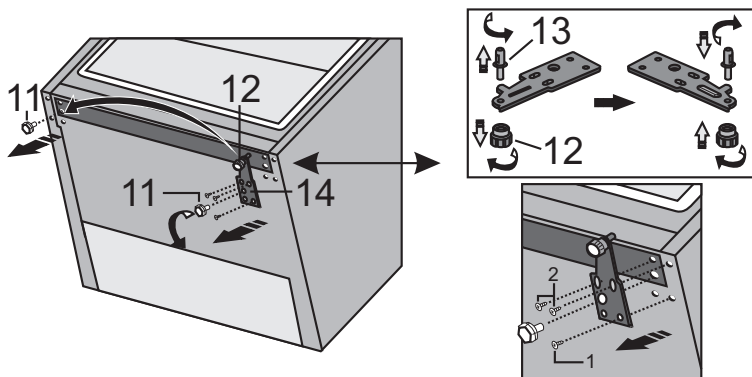
9. Поставете ја долната врата на мазна површина. Одвртете ја завртката (8) и извадете го држачот (10) и граничникот (9) на вратата. Потоа, со завртка (8) прицврстете го држачот на вратата испорачан во торбата, како и граничникот на вратата (9). Сочувајте го држачот на вратата (10), во случај да Ви затреба подоцна.



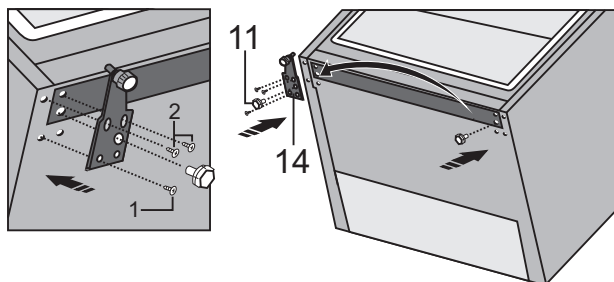
10. Извадете го капачето на средната шарка и ставете го на спротивната страна.



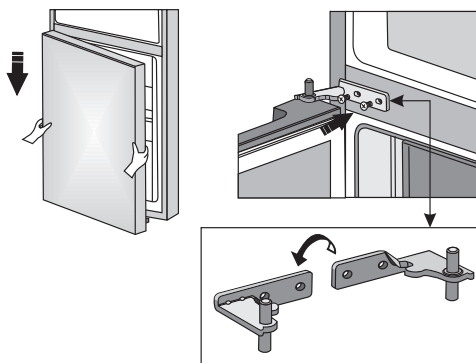
11. Навалете го апаратот наназад и извадете ја прилагодливата ногарка (11).
 12. Отвртете ги трите завртки на долната шарка (14) и извадете ја. Отстранете ја дополнителната ногарка (12) од осовината на долната шарка (13). Одвртете ја осовината (13) од долната шарка и зашрафете ја на спротивната страна од шарката, заедно со дополнителната ногарка (12).



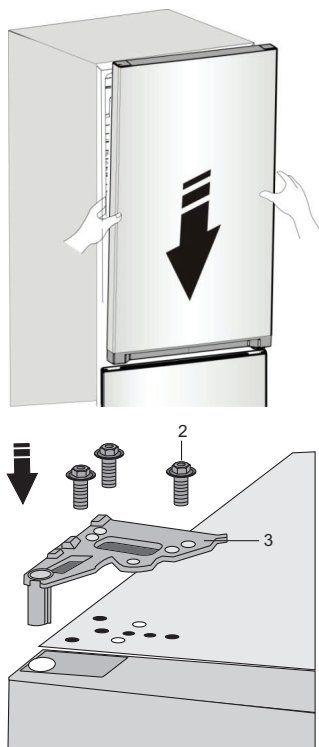
13. Прицврстете ја шарката (14) на спротивната страна со помош на завртките. Завртките треба да се закачат по редоследот прикажан на сликата подолу. Прво, затегнете ја завртката 1, а потоа завртките 2. Потоа, зашрафете ги прилагодливите ногарки(11).



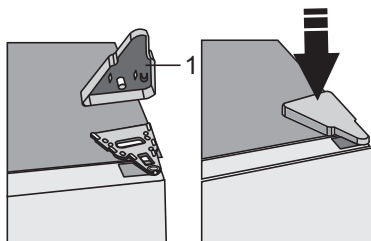
14. Поставете ја долната врата на долната шарка и задржете ја во таа положба. Завртете ја средната шарка за 180°. Ставете ја подлошката на точното место и прилагодете ја положбата на средната шарка, за да може да ја поставите и да ја прицврстите долната врата.



15. Поставете ја горната врата во правилната положба и прицврстете ја горната шарка (3) со помош на завртките (2). Држете ја вратата додека ги позиционирате.

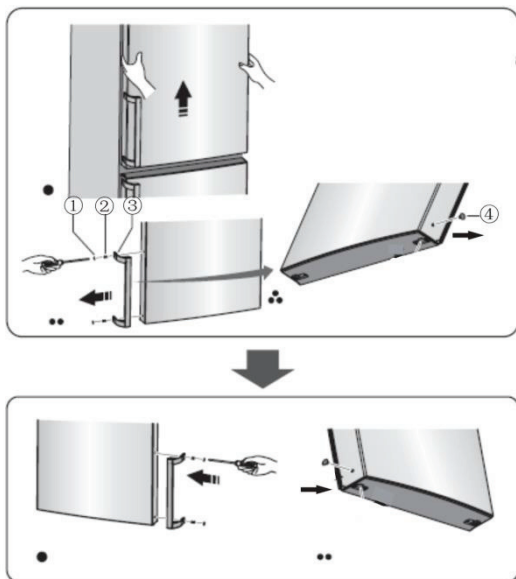


16. Ставете го капачето на горната шарка (1).



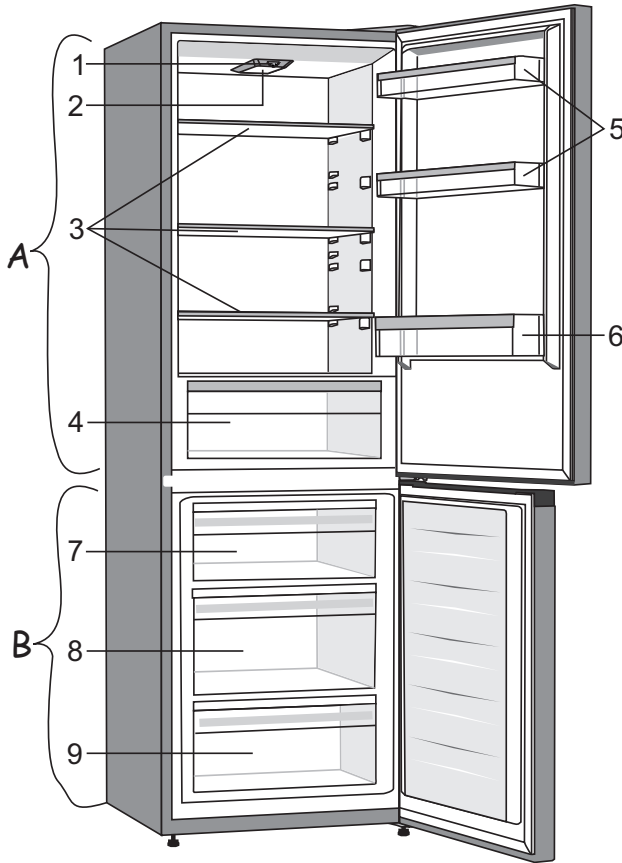
17. Отворете ја горната врата и вратете ги полиците на вратата. Потоа затворете ја вратата.

Белешка: Ако Вашиот модел има рачка, преместете ја на спротивната страна следејќи ги упатствата подолу. Извадете ја горната врата и поставете ја на мазна површина. Извадете ги капачињата (1) и (4) и одвртете ги завртките (2), како што е прикажано на сликата. Ставете ја рачката на спротивната страна, зацврстете ги завртките (2) и ставете ги капачињата (1) и (4).



ОПИС НА АПАРАТОТ

Внатрешната опрема на апаратот може да се менува со оглед на моделот на апаратот.



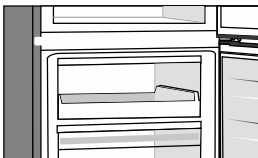
A Ладилник

- 1 Контролна табла
- 2 LED осветлување
- 3 Стаклени полици
- 4 „CrispZone“ фиока за овошје и зеленчук
- 5 Долни полици на вратата
- 6 Полица за шишиња

B Замрзнувач

- 7 Горна фиока за замрзнување и складирање*
- 8 Длабока „SpaceBox“ фиока за замрзнување и складирање
- 9 Долна фиока за складирање

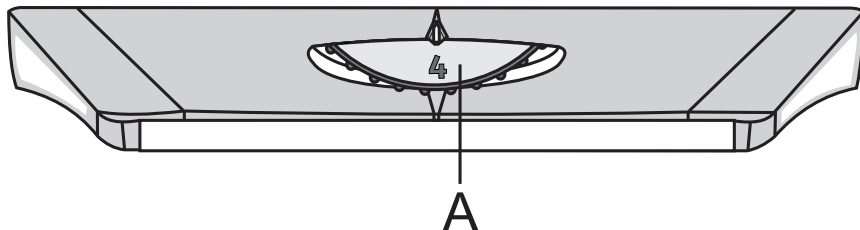
- Фиоките се опремени со систем кој не дозволува ненамерно да се извлечат. За да извадите фиока од апаратот, извлечете ја до каде што може и потоа поткренете го предниот дел и извлечете ја сосема.



* Одредени модели имаат сад наместо горна фиока.

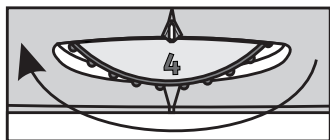
РАКУВАЊЕ НА АПАРАТОТ

ЕДИНИЦА ЗА УПРАВУВАЊЕ 1

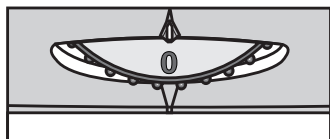


A Копче за вклучување/исклучување на апаратот и за избирање на температурата

ВКЛУЧУВАЊЕ/ИСКЛУЧУВАЊЕ НА АПАРАТОТ



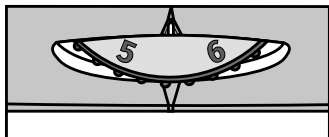
За да го вклучите апаратот, завртете го тркалцето во лево и изберете јачина на работењето од **1** до **7**.



За да го исклучите апаратот, завртете го тркалцето до позиција **0** (предупредување: апаратот и натаму е вклучен во струја).

ДОТЕРУВАЊЕ НА ТЕМПЕРАТУРАТА ВО АПАРАТОТ

- i** • Откако апаратот ќе се исклучи, може да бидат потребни неколку часа за да се постигне зададената температура. Не ставајте храна во фрижидерот пред температурата да се спушти до зададената вредност.

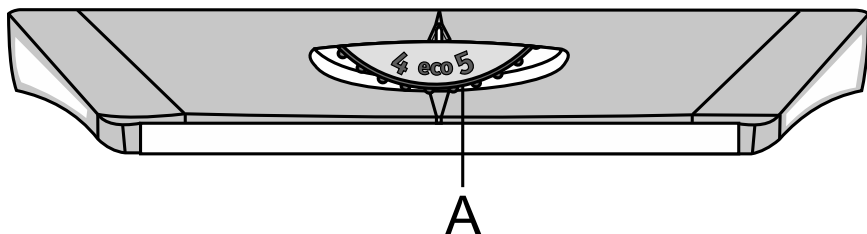


- За да ја постигнете саканата температура, завртете го тркалцето **A** на лево или на десно, за да ја изберете саканата вредност.
- Препорачано дотерување на копчето на термостатот **A** е помеѓу **5** и **6**.
- Промена на околната температура влијае врз температурата во апаратот. Дотерајте ја температурата соодветно, со помош на тркалцето **A**. Вредностите поблизу до **7** соодветствуваат на пониски температури во апаратот (постудени), а оние поблизу до **1** соодветствуваат на повисоки температури (потопло).

Доколку температурата во просторијата каде што е поставен апаратот е под 16°C , се препорачува копчето за програмата **A** да го поставите приближно на **6**.

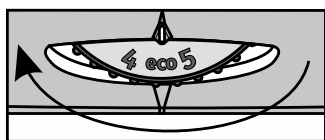
- i** • Доколку го поставите тркалцето на **7**, постои можност температурата во делот за ладење да се спушти под 0°C .

ЕДИНИЦА ЗА УПРАВУВАЊЕ 2

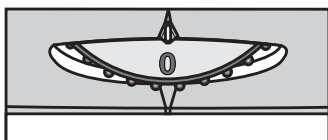


A Копче за вклучување/исклучување на апаратот и за избирање на температурата

ВКЛУЧУВАЊЕ/ИСКЛУЧУВАЊЕ НА АПАРАТОТ



За да го вклучите апаратот, завртете го тркалцето во лево и изберете јачина на работењето од **1** до **7**.



За да го исклучите апаратот, завртете го тркалцето до позиција **0** (предупредување: апаратот и натаму е вклучен во струја).

ДОТЕРУВАЊЕ НА ТЕМПЕРАТУРАТА ВО АПАРАТОТ

- i** • Откако апаратот ќе се исклучи, може да бидат потребни неколку часа за да се постигне зададената температура. Не ставајте храна во фрижидерот пред температурата да се спушти до зададената вредност.



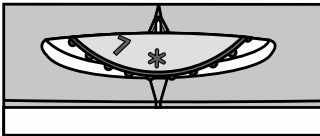
- За да ја постигнете саканата температура, завртете го тркалцето **A** на лево или на десно, за да ја изберете саканата вредност.
- Препорачано дотерување на копчето на термостатот **A** е на положба **ECO**.
- Промена на околната температура влијае врз температурата во апаратот. Дотерајте ја температурата соодветно, со помош на тркалцето **A**. Вредностите поблизу до **7** соодветствуваат на пониски температури во апаратот (постудени), а оние поблизу до **1** соодветствуваат на повисоки температури (потопло).

Доколку температурата во просторијата каде што е поставен апаратот е под 16°C , се препорачува копчето за програмата **A** да го поставите приближно на **6**.

- i** • Доколку го поставите тркалцето на **7**, постои можност температурата во делот за ладење да се спушти под 0°C .

ИНТЕНЗИВНО ЗАМРЗНУВАЊЕ

- Дотерувањето го употребувате при првото вклучување на апаратот, пред чистење и 24 часа пред ставање поголеми количества прехранбени производи.



Вклучување интензивно замрзнување:

Копчето **A** заврти те го во положба *****.



- Кога ќе се активира функцијата на длабоко замрзнување, температурата може да е пониска од температурата на ладилникот и од просторот за замрзнување.

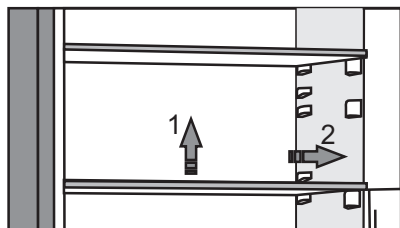
По завршено интензивно замрзнување завртите го копчето **A** назад на сакана вредност.

Во случај да дотерувањето не го исклучите рачно, самото ќе се исклучи самодејно по приближно два дена. Темпера- турата на делот за замрзнување ќе се врати на задната дотерана вредност (позиција на копчето ќе оста - не на *****).

ОПРЕМА ЗА ВНАТРЕШНОСТА НА ЛАДИЛНИКОТ

(* ОПРЕМАТА ЗАВИСИ ОД МОДЕЛОТ)

ПОЛИЦА

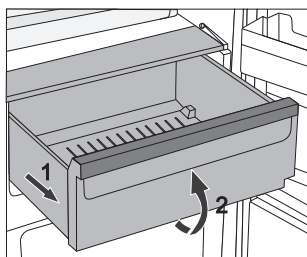


- Празните полици може да ги поставите по желба на држачите во внатрешноста на ладилникот, без да мора да ги вадите од ладилникот. За да преместите полица или да ја извадите од ладилникот, малку поткренете го задниот дел, повлечете ја кон себе и потоа или преместете ја или извадете ја од апаратот. Храната што бргу се расипува сместете ја на задниот дел од полицата, каде што температурата е најниска.

КОРПА ЗА ОВОШЈЕ И ЗЕЛЕНЧУК



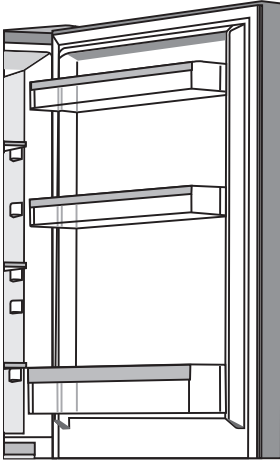
- Корпата на дното на ладилникот е наменета за чување на овошје и зеленчук. Таа овозможува влажност и го спречува сушењето на храната.



- Извлекување на корпата:
 - Извлечете ја корпата до крај. Потоа, подигнете го горниот дел од корпата и излечете ја целосно.



ПОЛИЦИ НА ВРАТАТА



На внатрешната страна од вратата има полице за складирање сирење, путер, јајца, јогурт и други, помали пакувања, туби, конзерви, итн.

Полиците може да ги поставите по желба, така што малку ќе ги поткренете од држачите и ќе ги преместите на саканото место, при што треба добро да се наместат на држачите.

Долната полица служи за чување шишиња.

Максималното оптоварување на секоја полица на вратата е 5 кг.

ПРЕПОРАЧАНА РАСПРЕДЕЛБА НА ХРАНАТА ВО АПАРАТОТ

Делови во просторот на ладилникот:

- **Горен дел:** конзервирана храна, леб, вино, печива, итн.
- **Среден дел:** млечни производи, готови оброци, десерти, безалкохолни пијалаци, пиво, готвена храна, итн.
- **Корпа за овошје и зеленчук:** свежо овошје, зеленчук, салати, коренест зеленчук, компири, кромид, лук, домати, кисела зелка, репи, итн.



Предел на вратата од ладилникот:

- **горен/среден предел од вратата:** јајца, путер, сирење, итн..
- **долен предел од вратата:** пијалаци, конзерви, шишиња

i **Не чувајте овошје** (банани, ананас, папаја, цитрусно овошје) и зеленчук (тиквички, модар патлиџан, краставици, пипер, домати и компири) поради чувствителноста на ниски температури во ладилникот.

Делови од замрзнувачот:

- замрзнување, чување на замрзната храна (види Поглавје Замрзнување и чување на замрзната храна).

i **Не чувајте го следново во замрзнувачот:** зелена салата, јајца, јаболка, круши, грозје, праски, јогурт, павлака и мајонез.

ЧУВАЊЕ НА ХРАНА ВО ЛАДИЛНИКОТ

ВАЖНИ ПРЕДУПРЕДУВАЊА ВО ОДНОС НА ЧУВАЊЕТО НА ХРАНАТА



Правилната употреба на апаратот, соодветното пакување на намирниците, одржувањето на соодветна температура и почитување на основните стандарди за хигиена на храната, имаат одлучувачка улога врз квалитетот на одржувањето на храната.

Придржувајте се до рокот на траење на храната кој е означен на амбалажата на производите.

Храната која ја ставате во ладилникот треба да се чува во затворени садови или во соодветна амбалажа за да се избегне попримање или ширење на мирис и влага.

Во ладилникот не чувајте запаливи, под притисок и експлозивни супстанции.

Шишињата со висока содржина на алкохол мора да бидат цврсто затворени и поставени во исправна положба.

Некои органски раствори, етерични масла во кори на лимони, портокали, киселина во путер, итн. Можеда ги оштетат пластичните површини во случај на подолготраен контакт со што се предизвикува оштетување и предвремено стареење на овие материјали.

Непријатниот мирис предупредува за нечистотија на апаратот или расипана храна (види Чистење и одржување на апаратот).

Ако планирате да не престојувате подолго време дома, извадете ги од ладилникот сите намирници кои може брзо да се расипат.

ОДБЕГНУВАЈТЕ КОНТАМИНАЦИЈА НА ХРАНАТА

За да одбегнете контаминација на храната, Ве молиме следете ги следните упатства:

- Оставањето на вратата отворена подолги периоди може да ја зголеми температурата во фиоките на апаратот.
- Редовно чистете ги површините кои може да дојдат во контакт со храната и достапниот одводен систем.
- Свежото месо и рибите чувајте ги во соодветни садови во фрижидерот, за да не дојдат во контакт со другата храна или да не капат врз неа.
- Доколку планирате да го оставите фрижидерот празен подолго време, исклучете го, одмрзнете го, исчистете го, исушете го и оставете ја вратата отворена, за да не се создава мувла во апаратот.

ЧУВАЊЕ НА ХРАНА

ВИД НА ХРАНА	Оптимална температура на чување (°C)	Оптимално ниво на влажност на чување(%)	Приближно време за чување
Свинско	-1 до 4	95	3 дена
Телешко	0 до 4	95	до 3 недели
Јагнешко	0 до 4	95	14 дена
Пилешко	0 до 4	95	3 дена
Риба	0 до 4	95	3 до 10 дена
Школки	0 до 4	95	2 дена
Говедско	1,5	95	16 недели
Млечни производи (јогурт, павлака, путер, сирење, намаз, итн.)	2 до 4	95	7 до 10 дена
Цвекло	0	95	3 до 5 месеци
Брокули	0	95-100	10 до 14 дена
Зелка, млада	0	98-100	3 до 6 недели
Моркови, зрели	0	98-100	4 до 5 месеци
Марула, зимска	0	95-100	2 до 3 недели
Лук	0	65-70	6 до 7 месеци
Келераба	0	98-100	2 до 3 месеци
Кељ	0	90-95	3 до 5 недели
Зелка, кинеска	0	95-100	2 до 3 месеци
Зелка, различни типови	0	98-100	3 до 4 месеци
Моркови	0	95-100	2 недели
Карфиол	0	95-98	2 до 4 недели
Целер, стандарден	0	98-100	2 до 3 месеци
Блитва	0	95-100	10 до 14 дена
Салата-радик	0	95-100	2 до 4 недели
Пченка	0	95-98	5 до 8 дена

ВИД НА ХРАНА	Оптимална температура на чување (°C)	Оптимално ниво на влажност на чување(%)	Приближно време за чување
Праз	0	95-100	2 до 3 месеци
Печурки	0	95	3 до 4 дена
Магнонос	0	95-100	2 до 3 дена
Пашканат	0	98-100	4 до 6 месеци
Ротквица, зимска	0	95-100	2 до 4 месеци
Рен	0	98-100	10 до 12 месеци
Карфиол	0 до 2	90-95	2 до 4 недели
Кромид	0 до 2	65-70	6 до 7 месеци
Аспарагус	0 до 2	95-100	2 до 3 недели
Грашок, зелен	0 до 2	95-98	1 до 2 недели
Зеленчук, исечен	0 до 2	90-95	до 5 дена
Кељ	0 до 2	90-95	1 до 2 недели
Огрозд	0 до 2	90-95	3 до 4 недели
Краставици	4 до 10	95	10 до 14 дена
Компири	7 до 10	90-95	до 9 месеци
Авокадо, зелено	7 до 10	85-95	до 6 недели
Пиперки	7 до 10	90-95	2 до 3 недели
Домати	10 до 12	85-90	4 до 7 дена
Грав, свеж	< 15	40-50	6 до 10 месеци
Круши	-3	90-95	2 до 7 месеци
Кајсии	-1	90-95	1 до 3 недели
Јагоди	0	90-95	3 до 7 дена
Малина	0 до 2	90-95	2 до 3 дена
Рибизла	0 до 2	90-95	1 до 4 недели
Боровинки	0 до 2	90-95	14 дена
Цреши	0 до 2	90-95	2 до 3 недели
Грозје	0 до 2	85	2 до 8 недели
Киви, зрели	0 до 2	90-95	1 до 3 месеци
Праски	0 до 2	90-95	2 до 4 недели

ВИД НА ХРАНА	Оптимална температура на чување (°C)	Оптимално ниво на влажност на чување(%)	Приближно време за чување
Цреши	0 до 2	90-95	2 до 3 недели
Киви, незрели	0 до 2	90-95	2 до 6 месеци
Нектарини	0 до 2	90-95	1 до 3 недели
Портокали	0 до 2	90-95	2 до 4 недели
Јапонскојаболко	0 до 2	90-95	2 до 3 месеци
Сливи	0 до 2	90-95	2 до 5 недели
Овошје, сечено	0 до 2	90-95	до 10 дена
Јаболка	0 до 4	90-95	1 до 12 месеци
Дињи	4	90-95	15 дена
Портокали	4 до 7	90-95	2 до 4 недели
Мандарини	5 до 8	90-95	2 до 4 недели
Манго	10 до 13	85-95	2 до 3 недели
Дињи	10 до 13	85-95	1 до 2 недели
Ананас	10 до 13	85-95	2 до 4 недели
Лимони	11 до 13	90-95	2 до 3 недели
Лубеница	12 до 15	85-95	1 до 3 недели
Банани, зрели	13 до 16	85-95	3 дена
Грејпфрут	13 до 16	90-95	1 до 3 недели

ЗАМРЗНУВАЊЕ И ЧУВАЊЕ НА ЗАМРЗНАТА ХРАНА

ПОСТАПКА НА ЗАМРЗНУВАЊЕ



Максималната количина на свежа храна која може да ја ставите одеднаш е наведена на натписната таблица со основни податоци. Ако количината на храна која треба да се замрзне ја надмине наведената количина, квалитетот на замрзнување ќе биде лош, а ќе се влоши и квалитетот на храна која веќе била замрзната.

- Доколку сакате да ја искористите целокупната запремина на замрзнувачот, извадете ги сите фиоки од него.
- 24 часа пред замрзнување свежи прехранбени продукти активирајте интензивно замрзнување:
 - **единица за управување 1:** завртите го копчето **A** кон **6**;
 - **единица за управувањеа 2:** завртите го копчето **A** во положба *****.

За да овозможите храната да замрзне што е можно побрзо, складирајте ги пакувањата како што е опишано подолу:

- Свежата храна поделете ја на помали пакувања (1кг). Поставете ги пакувањата со свежа храна долж страните на фиоките, така што да не се допираат (да се на што е можно поголемо растојание едни од други) и да не се поставени едни врз други, дури и кога се во различни фиоки. Најголемиот дел од пакувањата складирајте го во горната фиока, а останатиот дел распределете го рамномерно во средната и долната фиока.

Свежата храна не смее да биде во контакт со храната која е веќе замрзната.

- По завршеното замрзнување завртите го кочето **A** назад на сакано дотерување.

ВАЖНИ ПРЕДУПРЕДУВАЊА ЗА ПОСТАПКАТА ЗА ЗАМРЗНУВАЊЕ



Користете го замрзнувачот за замрзнување на храна соодветна за тоа. Секогаш користете квалитетна и свежа храна.

Изберете го најсоодветното пакување за храната и користете го истото, соодветно.

Пакувањето не смее да пропушта воздух и вода што бидовело до сушење на содржината и губење на витамините. .

На пакувањето наведете го видот на храната, количината и датумот на замрзнување.

Важно е храната да се замрзнува брзо. Поради ова, препорачуваме помали паковања. Храната треба да биде оладена пред замрзнување.

ЧУВАЊЕ НА ИНДУСТРИСКО ЗАМРЗНАТА ХРАНА

- При чување и користење на замрзната храна, следете ги упатствата на производителот. Температурата и рокот на траење се означени на амбалажата.
- Избирајте само храна со неоштетена амбалажа, чувана во замрзнувачи на температури под -18°C .
- Не купувајте намирници прекриени со мраз бидејќи тоа е знак дека веќе биле одмрзнувани неколку пати што значи дека се со лош квалитет.
- Заштитете ја храната од одмрзнување за време на транспорт. Во случај на пораст на температурата, времето на чување ќе биде пократко а квалитетот полош.

ПЕРИОД НА ЧУВАЊЕ НА ЗАМРЗНАТА ХРАНА

ПРЕПОРАЧЛИВ ПЕРИОД НА ЧУВАЊЕ НА ХРАНАТА ВО ЗАМРЗНУВАЧОТ

Вид на храна	Време
овошје, говедско	од 10 до 12 месеци
зеленчук, телешко, пилешко	Од 8 до 10 месеци
дивеч	од 6 до 8 месеци
свинско	од 4 до 6 месеци
Мелено месо	4 месеци
леб, печива, готвени јадења, посна риба	3 месеци
Џигери и слично	2 месеци
Димени колбаси, полномасна риба	1 месец

ОДМРЗНУВАЊЕ ЗАМРЗНАТА ХРАНА

- Одмрзнувањето е важен чекор во складирањето замрзната храна. Храната мора правилно да се одмрзне.
- Следните се соодветни методи на одмрзнување:
 - во ладилникот,
 - во студена вода,
 - во микробранова или конвекциска печка со соодветна програма за одмрзнување.
- Одредени замрзнати производи може да се готват без претходно одмрзнување. Тоа е наведено на пакувањето од страна на производителот.
- Пакувајте ја храната во мали количини. Со тоа се овозможува храната побргу да се одмрзне.
- Делумно или целосно одмрзнатата храна искористете ја што е можно побргу. Бактериите во одмрзнатата храна се реактивираат и храната бргу се расипува. Ова особено се однесува на овошје, зеленчук и готови јадења.
- Не замрзнувајте повторно храна која е делумно или целосно одмрзната.

ОДМРЗНУВАЊЕ НА АПАРАТОТ

АВТОМАТСКО ОДМРЗНУВАЊЕ НА ЛАДИЛНИКОТ

Нема потреба да го одмрзнувате ладилникот бидејќи мразот на задната страна од внатрешноста на ладилникот се одмрзнува автоматски.

Мразот кој се насобира ќе се растопи во периодот на мирување на компресорот во форма на капки кои протекуваат низ отворот во задниот ѕид на ладилникот и се слеаат во сад над компресорот, од каде испаруваат.

Отворот на задниот дел од внатрешноста на ладилникот никогаш не смее да е блокиран од храна или од некој предмет.

Ако е насобран подебел слој на мраз на задниот ѕид од внатрешноста на ладилникот (3-5мм), исклучете го апаратот и одмрзнете го рачно.

ОДМРЗНУВАЊЕ НА КЛАСИЧЕН ЛАДИЛНИК

- Замрзнувачот одмрзнете го кога ќе се насобере 3-5 мм слој на мраз или лед.
- 24 часа пред одмрзнувањето, активирајте ја функцијата за интензивно одмрзнување за дополнително да ја оладите храната во апаратот (види Постапка за одмрзнување).

По овој период, извадете ја храната од замрзнувачот и заштитете ја од одмрзнување.

- Исклучете го апаратот (види поглавје Исклучување/Вклучување на апаратот) и извадете го приклучниот кабел од приклучницата.
- Не користете нож или други остри предмети за да го отстраните мразот бидејќи може да го оштетите системот на ладење.
- Да го забрзате процесот на одмрзнување, поставете сад со топла вода на стаклената полица.
- Исчистете и исушете го внатрешниот дел од апаратот (види поглавје Чистење на апаратот).

ЧИСТЕЊЕ НА АПАРАТОТ



Пред чистење на апаратот, исклучете го од електричната мрежа – исклучете го апаратот (види поглавје Исклучување/Вклучување на апаратот) и извадете го приклучниот кабел од ѕидниот приклучок.

- За чистење на сите површини користете мека крпа. Средствата за чистење кои содржат абразивни средства, киселини или раствори не се соодветни за чистење бидејќи може да ја оштетат површината.

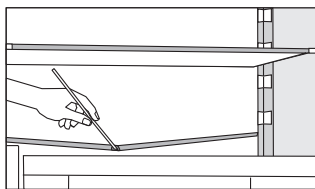
Чистете го **надворешниот дел на апаратот** со вода или со благ раствор на сапуница. Алуминиумските и лакираните површини може да се исчистат со млака вода во која може да додадете благо средство за чистење. Дозволено е користење на средства за чистење со ниска содржина на алкохол (на пр. за чистење на стакло). Не користете средства за чистење кои содржат алкохол за чистење на пластични материјали.



Внатрешноста на апаратот може да се исчисти со млака вода во која може да додадете малку **оцет**.

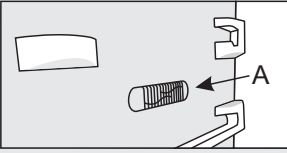


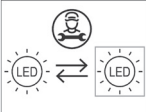
- Не мијте ги деловите од опремата од внатрешноста на апаратот во машина за миење на садови бидејќи може да се оштетат.



- Канал и отвор за одлевање на водата од наслагите од мраз кои се одмрзнуваат, се наоѓаат под плочата за ладење која го лади внатрешниот дел на ладилникот. Каналот и отворот не смеат да бидат затнати. Проверувајте ги често и доколку е потребно исчистете ги (на пр. со пластична цевка).
- Наслагите од мраз или лед, со 3-5 мм дебелина, ја зголемуваат потрошувачката на енергија. Поради ова, тие треба да се отстрануваат редовно. Не користете остри предмети, раствори или спрејеви.
- По чистењето, повторно вклучете го апаратот и ставете ја храната назад.

ОТСТРАНУВАЊЕ НА ПРЕЧКИ

Проблем:	Причина и решение:
Апаратот е приклучен во струја но не работи:	<ul style="list-style-type: none">• Проверете дали ѕидниот утикач е под напон и дека апаратот е вклучен.
Системот за ладење подолго време работи непрекинато:	<ul style="list-style-type: none">• Превисока температура на средината.• Пречесто или предолго отворање на вратата.• Неправилно затворена врата (можни нечистотии помеѓу вратите, обесена врат, оштетен заптивач, итн).• Преголема внесена количина на свежа храна.• Sensor in the refrigerator (A) blocked by fresh food. Make sure the air can circulate around the sensor (only with some models).
	
Прекумерно собирање на мраз на задниот дел од ладилникот може да биде резултат на:	<ul style="list-style-type: none">• Пречесто или предолго отворање на вратата.• Топла храна е ставена во ладилникот.• Храната или садовите се во допир со задниот внатрешен ѕид од ладилникот.• Лошо дихтување на врата.• Ако затвораот е нечист или оштетен, исчистете го или заменете го.
Таложјење мраз во внатрешноста на замрзнувачот :	<ul style="list-style-type: none">• Замрзнувачот не е одмрзнуван подолг период (или редовно). Одмрзнете го замрзнувачот за да го отстраните мразот.• Вратата не е затворена правилно.• Вратата не се затвора убаво (гумата е валкана, вратата не е правилно израмнета, гумата е оштетена, итн.).
Кондензирање на полицата над фиоките:	<ul style="list-style-type: none">• Ова е привремена појава која не може целосно да се избегне во периодите на високи температури и влажност на надворешната средина. Појавата сама исчезнува кога ќе се нормализираат температурите и влажноста. Ние препорачуваме чистење на фиоките што почесто и повремено бришење на капките од кондензирањето.• Отворете го регулаторот за влажност.• Храната ставете ја во кеси или друга амбалажа која не пропушта воздух.
Капки вода на задниот ѕид на ладилникот.	<ul style="list-style-type: none">• Ова е нормално. Ладилникот се одмрзнува автоматски, што резултира со капки вода кои истекуваат низ отвор во задниот ѕид на ладилникот во сад над компресорот, од кои испаруваат.
Тече вода од ладилникот:	<ul style="list-style-type: none">• Запушен отвор за вода или одмрзната вода која капе покрај каналот за вода.• исчистете го запушениот отвор на пример со користење на пластична цевка• Ако се насобере дебел слој на мраз, одмрзнете го апаратот рачно (види Одмрзнување на апаратот).

Проблем:	Причина и решение:
Вратата тешко се отвора:	<ul style="list-style-type: none"> • Ако се обидувате да ја отворите вратата од замрзнувачот само што сте ја затвориле, може да имате потешкотии. При отворање на вратата излегува ладен воздух од апаратот и сез аменува со топол воздух од надвор. Со ладење на овој воздух, се создава негативен притисок што предизвикува проблеми доколку се обидете да ја отворите вратата. По неколку минути состојбата е нормализирана и вратата може повторно лесно да се отвори.
Страниците на апаратот се топли.	<ul style="list-style-type: none"> • Ова е нормално. Во страниците на апаратот има инсталирани цевки и термоизменувачи, кои имаат тенденција да се загреваат за време на работата на апаратот.
<p>LED осветлувањето не работи:</p> 	<ul style="list-style-type: none"> • Ако LED осветлувањето не работи, повикајте сервисер. • Не обидувајте се самостојно да го поправате LED осветлувањето бидејќи постои опасност од висок напон!

Ако ниту еден од горните совети не го реши вашиот проблем, повикајте го овластениот сервисен центар и наведете го типот, моделот, и сервискиот број назначен на натписната таблица со основни податоци или ознаката која се наоѓа во внатрешноста на апаратот.

ИНФОРМАЦИИ ЗА БУЧАВАТА НА АПАРАТОТ

Ладењето во разладните апарати е овозможено со помош на систем за ладење кој исто така вклучува компресор (и вентилатор кај одредени модели), што предизвикува одредена бучава. Степенот на бучава зависи од поставувањето, соодветно користење, и староста на апаратот.

- По вклучување на апаратот на електричната мрежа, работата на компресорот, односно звукот на течност за ладење за време на работата на компресорот може да се зголеми. Ова не е знак за дефект и нема влијание врз векот на користење на апаратот. По одредено време, звукот на работата на апаратот и бучавата ќе се намалат.
- Понекогаш, невообичаени или погласни шумови може да се чујат за време на работата на апаратот, и тие најчесто се резултат на несоодветно поставување на апаратот:
 - Апаратот мора да е поставен на рамна подлога и стабилно да стои на тврда подлога.
 - Апаратот не смее да биде во допир со ѕидот или со соседните елементи.
 - Проверете дали внатрешната опрема е поставена односно стои цврсто на свое место и дали бучавата не е предизвикана од свечкање на лименки, шишиња или други садови поставено еден до друг.
- Поради поголем обем на работа на системот за ладење кога вратата е отворана почесто или подолго време, кога се става поголема количина на свежа храна или се активирани функциите на интензивно ладење или замрзнување, апаратот може привремено да произведува поголема бучава.

ГО ЗАДРЖУВАМЕ ПРАВОТО НА ИЗМЕНИ КОИ НЕ ВЛИЈААТ ВРЗ ФУНКЦИОНАЛНОСТА НА АПАРАТОТ.

COMBI FS600-20 ESS



812462

mk (11-21)