

AL

# gorenje

UDHËZIME TË DETAJUARA  
PËR PËRDORIMIN E  
FRIGORIFERIT DHE  
NGRIRËSIT NË FORMË  
DOLLAPI



Ne ju falënderojmë për besimin që keni treguar duke blerë pajisjen tonë elektroshtëpiake, e cila është projektuar për të lehtësuar jetën tuaj. Për ta bërë më të thjeshtë përdorimin e këtij produkti, ne kemi ofruar udhëzimet e detajuara për përdorim dhe udhëzimet e instalimit të dhëna në një fletë të veçantë. Udhëzimet duhet t'ju mundësojnë që të mësoni për pajisjen tuaj elektroshtëpiake të re sa më shpejt që të jetë e mundur.

Ne dëshirojmë që ju të gjeni mjaft kënaqësi gjatë përdorimit të saj.

### **Pajisja elektroshtëpiake është synuar vetëm për përdorim familjar.**

**Frigoriferi** është synuar për të mbajtur ushqim të freskët në temperaturat mbi 0°C.

**Ngrirësi** është synuar për të ngrirë ushqimin e freskët dhe për të mbajtur për kohë të gjatë ushqimin e ngrirë (deri në një vit, në varësi të llojit të ushqimit).

Ju lutemi të vizitoni faqen tonë të internetit, në të cilën ju mund të fusni numrin e modelit të pajisjes suaj elektroshtëpiake, të treguar në pllakën e të dhënave në fletën e garancisë, për të gjetur përshkrimin e detajuar të pajisjes suaj elektroshtëpiake, këshillat e përdorimit, zgjidhjen e problemeve, informacion për shërbimin, udhëzimet e përdorimit, etj.



<http://www.gorenje.com>



Këshilla të rëndësishme për sigurinë



Informacion dhe këshilla të përgjithshme



Mbrojtja e mjedisit



Mos e lani në lavastovilje

# PËRMBAJTJA

<b>4 SHËNIME DHE REKOMANDIME TË RËNDËSISHME</b> 4 PËRPARA PËRDORIMIT TË PAJISJES ELEKTROSHTËPIAKE PËR HERË TË PARË 5 KËSHILLA TË RËNDËSISHME PËR SIGURINË 8 INFORMACION I RËNDËSISHËM PËR PËRDORIMIN E PAJISJES ELEKTROSHTËPIAKE 9 MBROJTJA E MJEDISIT	<b>HYRJE</b>
<b>10 KËSHILLA PËR KURSIMITIN E ENERGJISË ME PAJISJET ELEKTROSHTËPIAKE FTOHËSE</b>	
<b>11 INSTALIMI DHE LIDHJA</b> <b>15 KTHIMI I DREJTIMIT TË HAPJES SË DERËS</b> <b>23 PËRSHKRIMI I PAJISJES ELEKTROSHTËPIAKE</b> <b>24 VËNIA NË FUNKSIONIM E PAJISJES</b> <b>28 PAJISJET E BRENDSHME TË PAJISJES ELEKTROSHTËPIAKE</b> <b>30 SHPËRNDARJA E REKOMANDUAR E USHQIMIT NË PAJISJEN ELEKTROSHTËPIAKE</b>	<b>PËRSHKRIMI I PAJISJES ELEKTRO- SHTËPIAKE</b>
<b>31 MBAJTJA E USHQIMIT NË FRIGORIFER</b> <b>36 NGRIRJA DHE MBAJTJA E USHQIMEVE TË NGRIRA</b> 36 Procedura e ngrirjes 36 Këshilla të rëndësishme për ngrirjen 37 Mbjajtja e ushqimeve të ngrira në mënyrë industriale 37 Koha e mbajtjes së ushqimeve të ngrira 38 Shkrimja e ushqimit të ngrirë	<b>MBAJTJA DHE NGRIRJA E USHQIMEVE</b>
<b>39 SHKRIRJA E PAJISJES ELEKTROSHTËPIAKE</b> <b>40 PASTRIMI I PAJISJES ELEKTROSHTËPIAKE</b>	<b>SHKRIRJA DHE PASTRIMI I PAJISJES ELEKTRO- SHTËPIAKE</b>
<b>41 ZGJIDHJA E PROBLEMEVE</b> <b>43 INFORMACION NË LIDHJE ME ZHURMËN E PAJISJES ELEKTROSHTËPIAKE</b>	<b>TË NDRYSHME</b>

# SHËNIME DHE REKOMANDIME TË RËNDËSISHME

---

## PËRPARA PËRDORIMIT TË PAJISJES ELEKTROSHTËPIAKE PËR HERË TË PARË

Përpara se të lidhni pajisjen elektroshtëpiake me rrjetin elektrik, ju lutemi të lexoni me kujdes udhëzimet e përdorimit të cilat përshkruajnë pajisjen elektroshtëpiake dhe përdorimin e saj të rregullt dhe të duhur. Udhëzimet zbatohen për disa lloje/modele të pajisjeve elektroshtëpiake; prandaj, këtu mund të përshkruhen parametra ose pajisje të cilat nuk janë të disponueshme në pajisjen tuaj elektroshtëpiake. Ne ju rekomandojmë që ta ruani këtë manual udhëzimi për referenca në të ardhmen dhe ta vendosni bashkë me pajisjen elektroshtëpiake në qoftë se do ta shisni në të ardhmen.

Kontrolloni për të gjitha dëmtimet ose parregullsitë në pajisjen tuaj elektroshtëpiake. Në qoftë se konstatooni se pajisja juaj elektroshtëpiake është e dëmtuar, njoftojeni shitësin nga i cili e keni blerë pajisjen elektroshtëpiake.

Përpara se të lidhni pajisjen elektroshtëpiake me rrjetin elektrik, lereni pajisjen elektroshtëpiake të qëndrojë në pozicion vertikal për një minimum prej 2 orësh. Kjo do të zvogëlojë mundësinë e defekteve të operimit për shkak të efekteve të transportit në sistemin e ftohjes.



## KËSHILLA TË RËNDËSISHME PËR SIGURINË

 KUJDES! Rrezik zjarri/materialë të djegshme.

Pajisja elektroshtëpiake duhet të lidhet me rrjetin elektrik dhe të tokëzohet në përputhje me standardet dhe rregullat në fuqi.




KUJDES! Mos vendosni priza shumëfishe portative ose pajisje elektrike portative në pjesën e pasme të pajisjes elektroshtëpiake.

Përpara se të pastroni pajisjen elektroshtëpiake, shkëputeni nga rrjeti elektrik (hiqeni kabllin e energjisë nga priza e murit).

KUJDES! Në qoftë se kablli i furnizimit është i dëmtuar, duhet të zëvendësohet nga prodhuesi, agjenti i tij i shërbimit ose persona të tjerë me kualifikim të ngjashëm, në mënyrë që të shmangët rreziku.

KUJDES! Kur të vendosni pajisjen elektroshtëpiake, sigurohuni që kablli i furnizimit të mos jetë i bllokuar ose dëmtuar.

Në qoftë se nuk punon drita LED, thërrisni një teknik shërbimi. Mos u përpiqni të riparoni vetë ndriçimin LED, pasi ka rrezik të kontaktit me tensionin e lartë!

-  KUJDES! Mos përdorni asnjë pajisje elektrike brenda pajisjes elektroshtëpiake, me përjashtim të atyre që lejohen nga prodhuesi i kësaj pajisjeje frigoriferike.
-  KUJDES! Mos përdorni asnjë pajisje mekanike ose mjete të tjera për të përsheptuar procesin e shkrirjes, të ndryshme nga ato të rekomanduara nga prodhuesi.
-  KUJDES! Për të shmangur ndonjë rrezik të mundshëm i cili rezulton nga qëndrueshmëria e dobët e pajisjes elektroshtëpiake, sigurohuni që ajo është instaluar sipas udhëzimit.

## **Rrezik nga ngrirja (morthi)**

Mos vendosni asnjëherë ushqim të ngrirë në gojë dhe shmangni prekjen e ushqimeve të ngrira, pasi ato mund të shkaktojnë dëmtim nga ngrica ose morth.

## **Siguria e fëmijëve dhe e personave të dobët**

Pajisja elektroshtëpiake nuk ka për qëllim të përdoret nga personat (përfshirë fëmijët) me aftësi të kufizuara fizike, ndjesore ose mendore, apo me mungesë përvojë dhe njohurish, përveçse kur ata mbikëqyren ose udhëzohen nga personi përgjegjës për sigurinë e tyre në lidhje me përdorimin e pajisjes elektroshtëpiake.

Fëmijët duhet të mbikëqyren për të siguruar që ata nuk luajnë me pajisjen elektroshtëpiake.

Pastrimi dhe mirëmbajtja e përdoruesit nuk duhet të bëhet nga fëmijë të pambikëqyrur.

Hiqeni paketimin e synuar për të mbrojtur pajisjen elektroshtëpiake ose pjesët e veçanta të saj gjatë transportit dhe mbajini larg prejjes së fëmijëve.

Ai paraqet rrezik plagosje ose asfiksimi.

Kur të hiqni një pajisje të përdorur elektroshtëpiake, shkëputeni kabllin e energjisë, hiqeni derën dhe raftet lerini në pajisjen elektroshtëpiake. Kjo nuk do t'i lejojë fëmijët që të mbyllen në pajisjen elektroshtëpiake.

## **Vetëm për tregjet Evropiane**

Kjo pajisje elektroshtëpiake mund të përdoret nga fëmijët e moshës 8 vjeç e sipër dhe nga personat me aftësi të kufizuara fizike, ndjesore ose mendore, apo me mungesë përvoje dhe njohurish, në rast se ata mbikëqyren ose udhëzohen dhe kuptojnë rreziqet e përfshira në lidhje me përdorimin e pajisjes elektroshtëpiake në mënyrë të sigurt.

Fëmijët nuk duhet të luajnë me pajisjen elektroshtëpiake.

Pastrimi dhe mirëmbajtja e përdoruesit nuk duhet të bëhet nga fëmijë të pambikëqyrrur.

Fëmijët nga mosha 3 deri në 8 vjeç lejohen të vendosin dhe të marrin ushqime në pajisjet frigoriferike.

## **Përkujdesje në lidhje me frigoriferin.**

Pajisja elektroshtëpiake përmban një sasi të vogël gazi R600a, të padëmshëm për mjedisin por të djegshëm. Sigurohuni që nuk do të dëmtohet asnjë pjesë nga sistemi i ftohjes. Një rrjedhje gazi nuk është e dëmshme për mjedisin, por mund të shkaktojë dëmtim të syve ose zjarr. Në rast të rrjedhjes së gazit, ajroseni dhomën plotësisht, shkëputeni pajisjen elektroshtëpiake nga rrjeti elektrik dhe thërrisni një teknik shërbimi.

# INFORMACION I RËNDËSISHËM PËR PËRDORIMIN E PAJISJES ELEKTROSHTËPIAKE

KUJDES! Kjo pajisje elektroshtëpiake synohet të përdoret në banesa dhe në aplikime të ngjashme si

- zonat e kuzhinës së stafit në dyqane, zyra dhe mjedise të tjera pune;
- shtëpitë e fermave dhe klientët në hotele, motele dhe në mjedise të tjera banimi;
- në ambientet e tipit shtrat dhe mëngjes;
- në aplikime kateringut dhe të ngjashme jo për tregti.

**i** KUJDES! Hapësirat e ajrosjes në pjesën e mbyllur ose në strukturën e pajisjes elektroshtëpiake, mbajini të papenguara.

Pajisja elektroshtëpiake nuk mund të mund përdoret jashtë dhe nuk duhet të ekspozohet në shi.

Mos mbani lëndë shpërthyes si kanaçe aerosoli me gazra të djegshëm të lëvizshëm në këtë pajisje elektroshtëpiake.

Në qoftë se pajisja elektroshtëpiake nuk do të përdoret për një periudhë të gjatë kohore, fikenit atë duke përdorur butonin përkatës dhe hiqeni nga rrjeti elektrik. Boshatiseni pajisjen elektroshtëpiake, shkrijeni, pastrojeni dhe lereni derën të hapur.

Në rast defekti ose mosfurnizimi me energji elektrike, mos e hapni njësini e ngrirjes për aq kohë sa ngrirësi nuk ka operuar për rreth 16 orë. Pas kësaj periudhe, përdoreni ushqimin e ngrirë ose siguroni ftohje të mjaftueshme (p.sh. një pajisje elektroshtëpiake zëvendësuese).



## Informacion teknik për pajisjen elektroshtëpiake

Pllaka e të dhënave mund të gjendet në pjesën e përparme të pajisjes elektroshtëpiake. Ajo tregon të dhënat për tensionin, vëllimin bruto dhe neto, llojin dhe sasinë e gazit ftohës dhe informacionin për klasat klimatike.

Në qoftë se gjuha në pllakën e të dhënave nuk është gjuha e zgjedhjes suaj ose gjuha e vendit tuaj, ndërrojeni atë me një nga gjuhët e dhëna.



### MBROJTJA E MJEDISIT

Paketimi është bërë nga materiale miqësore me mjedisin të cilat mund të riciklohen, të hidhen ose të shkatërrohen pa asnjë rrezik për mjedisin.



Heqja e një pajisjeje elektroshtëpiake e cila nuk përdoret më

Për të mbrojtur mjedisin, çojeni pajisjen elektroshtëpiake e cila nuk përdoret më në një qendër grumbullimi të pajisjeve elektroshtëpiake.

Përpara se të veproni kështu, bëni sa më poshtë:

- shkëputeni pajisjen elektroshtëpiake nga rrjeti elektrik;
- mos i lejoni fëmijët të luajnë me pajisjen elektroshtëpiake.



**KUJDES!** Mos e dëmtoni qarkun e gazit ftohës. Kjo gjithashtu mund të ndalojë ndotjen.



Simboli në produkt ose në paketimin e tij tregon se produkti nuk duhet të trajtohet si një mbetje e zakonshme shtëpiake. Produkti duhet të çohet në një qendër të autorizuar grumbullimi për përpunimin e mbetjeve elektrike dhe elektronike. Hedhja e produktit në mënyrën e duhur mund të ndihmojë në parandalimin e të gjitha ndikimeve negative të cilat mund të ndodhin në mjedis dhe në shëndetin e njerëzve në rast të heqjes jo të rregullt të produktit. Për informacion të detajuar për heqjen dhe përpunimin e produktit, ju lutemi të kontaktoni me organin përkatës bashkiak me detyrën e menaxhimit të mbetjeve, me shërbimin tuaj të hedhjes së mbetjeve ose me dyqanin ku e keni blerë produktin.

# KËSHILLA PËR KURSIMITIN E ENERGJISË ME PAJISJET ELEKTROSHTËPIAKE FTOHËSE

---


- Instaloheni pajisjen elektroshtëpiake siç specifikohet në manualin e udhëzimit.
- Mos e hapni derën më shpesh nga sa është e nevojshme.
- Herë pas here, sigurojuni që ajri poshtë pajisjes elektroshtëpiake qarkullon pa pengesë.
- Në qoftë se guarnicioni është i dëmtuar ose nuk bën një mbyllje të përsosur për çfarëdo arsye, zëvendësojeni sa më shpejt që të jetë e mundur.
- Mbajeni ushqimin në enë të mbyllura mirë ose në paketiminin e duhur.
- Përpara se të vendosni ushqimin në frigorifer, lereni të ftohet në temperaturën e dhomës.
- Shkrijeni ushqimin e ngrirë në ndarjen e frigoriferit.
- Për të përdorur të gjithë vëllimin e ndarjes së brendshme të ngrirësit, hiqni disa nga sirtarët sipas përshkrimit në manualin e udhëzimit.
- Shkrijeni ngrirësin tuaj tradicional kur në sipërfaqet e frigoriferit të jetë krijuar një shtresë ngrice ose akulli prej 3-5 milimetrash.
- Sigurohuni që vendosja e rafteve në ndarje të jetë në uniformë dhe që ushqimi të vendoset në mënyrë që ajri të qarkullojë lirisht në pjesën e brendshme të pajisjes elektroshtëpiake (zbatoni vendosjen e rekomanduar të ushqimit sipas përshkrimit në udhëzime).
- Në pajisjet elektroshtëpiake me ventilator, mos i bllokoni të çarat ose vrimat e ventilimit.
- Në qoftë se nuk keni nevojë për ventilatorin ose për jonizuesin, fikini ato duke kaluar në konsumin e zvogëluar të energjisë.

# INSTALIMI DHE LIDHJA

## ZGJEDHJA E DHOMËS

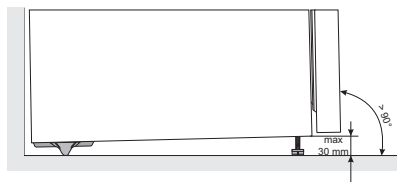
- Pajisjen elektroshtëpiake instalojeni në një dhomë të thatë dhe të ajrosur mirë. Pajisja elektroshtëpiake do të opreojë siç duhet në qoftë se temperatura e mjedisit është në intervalin e specifikuar në tabelë. Klasi e pajisjes elektroshtëpiake është dhënë në tabelën e të dhënave/etiketën me informacionin bazë për pajisjen elektroshtëpiake.

Përshkrimi	Klasi	Diapazoni i temperaturës së ambientit ° C	Lagështira Relative
E butë e zgjatur	SN	+10 deri +32	≤ 75%
E butë	N	+16 deri +32	
Subtropikale	ST	+16 deri +38	
Tropikale	T	+16 deri +43	

-  • Mos e vendosni një pajisje elektroshtëpiake në një dhomë ku temperatura mund të bjerë më poshtë se 5 °C, pasi kjo gjë mund të shkaktojë një operim jonormal ose mosfunksionim të pajisjes elektroshtëpiake!
- Pas instalimit, priza e lidhjes me rrjetin e pajisjes elektroshtëpiake duhet të jetë e prekshme!
- Kjo pajisje nuk është për përdorim si pajisje inkaso.
- Mos e vendosni pajisjen elektroshtëpiake në afërsi të pajisjeve elektroshtëpiake të cilat rrezatojnë nxehtësi, si sobat e gatimit, sobat e ngrohjes, radiatorët, nxehësat e ujit, etj. Dhe mos e ekspozoni ndaj rrezeve direkte të diellit. Pajisja elektroshtëpiake duhet të qëndrojë të paktën 3 cm larg nga soba e gatimit me gaz ose elektrike ose të paktën 30 cm larg nga soba ngrohëse me naftë ose me lëndë djegëse të ngurta. Në qoftë se distanca midis këtyre burimeve të nxehtësisë dhe pajisjes elektroshtëpiake është më e vogël, përdorni një panel izolues.

**Shënim:** Vendoseni pajisjen elektroshtëpiake në një dhomë mjaftueshëm të madhe. Duhet të jetë të paktën një hapësirë prej 1 m<sup>3</sup> për 8 gram gazi ftohës. Sasia e gazit ftohës tregohet në pllakën e të dhënave në pjesën e brendshme të pajisjes elektroshtëpiake.

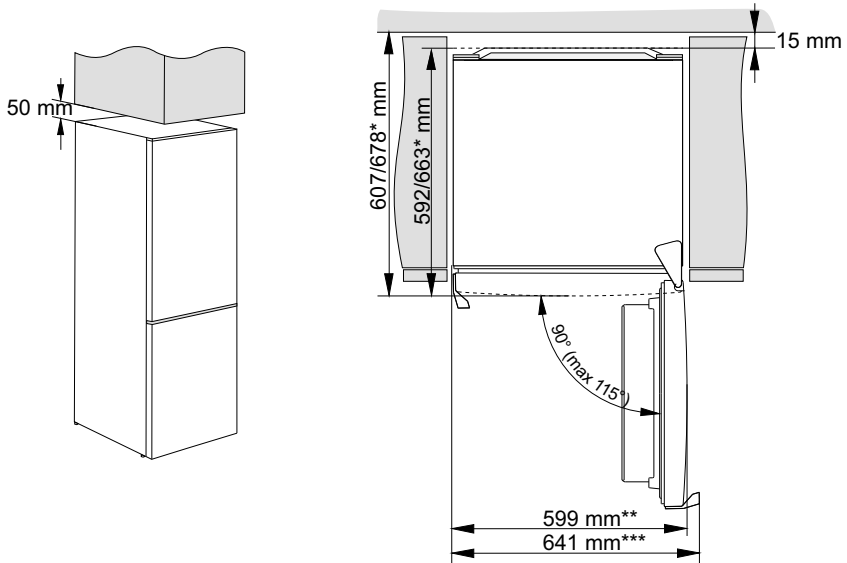
## VENDOSJA E PAJISJES



Instalimi i pajisjes duhet të kryhet nga të paktën dy persona, për të shmangur plagosjen e personave ose dëmtimin e pajisjes.

- Pajisja duhet të qëndrojë e niveluar ose të përkulet pak nga mbrapa. Ajo duhet të jetë e qëndrueshme dhe të vendoset në një bazament të fortë. Në pjesën e përparme, pajisja është e pajisur me dy këmbë të rregullueshme që mund të përdoren për të niveluar pajisjen. Në anën e pasme, rrotat mundësojnë një instalim më të lehtë të pajisjes (vetëm me disa modele).
  - Pasi të keni niveluar pajisjen duke përdorur këmbët e rregullueshme, rregulloni këmbën shtesë për qëndrueshmëri më të mirë të pajisjes.
- Midis pajisjes dhe çdo dollapi të instaluar sipër saj duhet të ketë një hapësirë prej të paktën 5 cm, në mënyrë që të mundësohet ftohja e duhur e njësisë së kondensatorit.
  - Mos e ekspozoni pajisjen në rrezet e drejtpërdrejta të diellit dhe mos e vendosni pranë burimeve të nxehtësisë. Në qoftë se kjo gjë nuk mund të shmanget, instaloni një panel izolues.

- Pajisja mund të vendoset lirshëm në këmbë ose mund të vendoset pranë një bufeje, dollapi ose muri. Në qoftë se e vendosni pajisjen pranë një bufeje, dollapi ose muri, konsumi i energjisë mund të rritet.
- Ndërmjet pajisjes dhe çdo dollapi sipër saj duhet të ketë një hapësirë prej të paktën 50 mm. Për të lejuar ajrimin dhe ftohjen e duhur të pajisjes, mbrapa pajisjes duhet të ketë një hapësirë të mjaftueshme (shikoni diagramën e instalimit).
- Merrni parasysh distancën ose hapësirën e nevojshme për të hapur derën e pajisjes, në mënyrë që të lejoni nxjerrjen ose heqjen e sirtarëve dhe rafteve (shikoni diagramën e instalimit).



\* varësisht nga modeli

\*\* modeli me dorezë të integruar

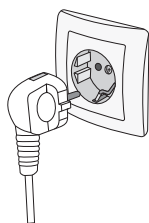
\*\*\* modeli me dorezë të jashtme/të dalë

**Shënim:** Kur vendosni pajisje pranë njëra-tjetrës, duhet të blihet dhe instalohet seti kundër lagështirës (kundër-kondensimit).

Kodi për të porositur setin:

<b>Dhomë e thatë (lagështira relative nën 60%)</b>	<b>Pajisjet me një lartësi prej 1850 mm</b>
<b>PLLAKË PLASTIKE</b>	
<b>NGJYRË GRI</b>	850659

## LIDHJA E PAJISJES ELEKTROSHTËPIAKE



- Lidheni pajisjen elektroshtëpiake me rrjetin elektrik duke përdorur një kabëll. Priza në mur duhet të jetë e pajisur me tokëzim (fole sigurie). Tensioni dhe frekuenca nominale janë treguar në tabelën e të dhënave/ etiketën me informacionin bazë për pajisjen elektroshtëpiake.
- Pajisja elektroshtëpiake duhet të lidhet me rrjetin elektrik dhe të tokëzohet në përputhje me standardet dhe rregulloret në fuqi. Pajisja elektroshtëpiake do t'i rezistojë shmangieve afatshkurtëra nga tensioni nominal por jo më shumë se +/- 6%.

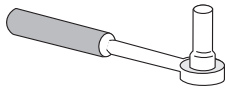
# KTHIMI I DREJTIMIT TË HAPJES SË DERËS

---

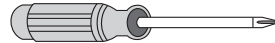
Drejtimi në të cilin hapet dera e pajisjes mund të kthehet.

Shënim: Para se të ktheni drejtimin e hapjes së derës, shkëputeni pajisjen nga rrjeti elektrik.

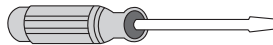
Mjetet e nevojshme:



**Çelës kriket Nr. 8,**



**Kaçavidë me formë**



**Kaçavidë e rrafshët**

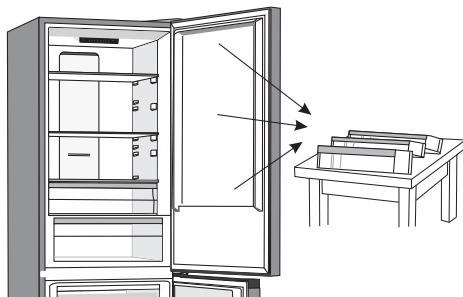


**Çelës fiso Nr. 8**

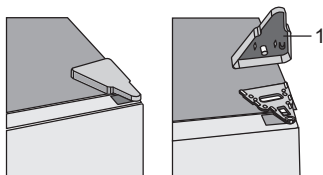
Shënim:

- Në qoftë se pajisja duhet të vendoset pjerrët që të mundësojë aksesin në pjesën e poshtme, kërkoni një person tjetër për ndihmë ose vendoseni butësisht pajisjen në një material të mbushur të butë për të mos e dëmtuar atë. Për të ndryshuar drejtimin e hapjes, veproni si më poshtë.

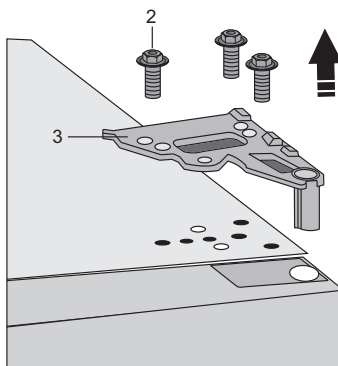
1. Vendoseni pajisjen në pozicion të drejtë. Hapeni derën e sipërme dhe hiqini raftet e derës (për të parandaluar dëmtimin e tyre gjatë procedurës). Mbylleni derën.



2. Hiqeni tapën e menteshës së sipërme (1).

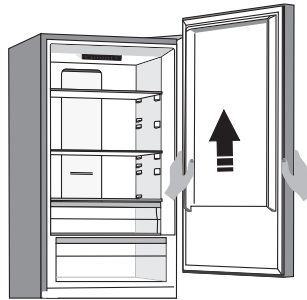


3. Zhvidhosini vidhat (2) dhe hiqeni menteshën (3). Ndërkohë që bëni këtë veprim, mbajeni derën që të mos bjerë.

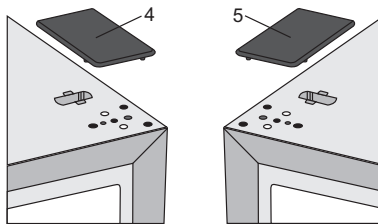




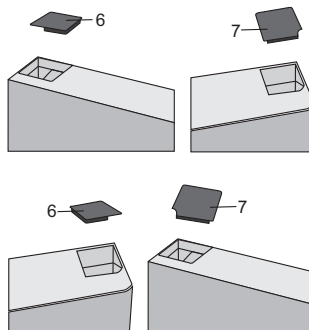
4. Hiqeni derën e sipërme nga mentesha e mesme duke e ngritur me kujdes drejt lart. Shtrijeni derën në një sipërfaqe të butë.



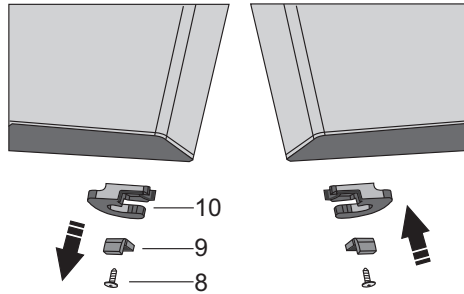
5. Merreni tapën/kapakun (e djathtë) (4) nga qesja dhe vendoseni në vendin nga ku është hequr mentesha e sipërme. Hiqeni dhe ruajeni tapën/kapakun nga ana tjetër (5) në të cilën do të zhvendoset mentesha.



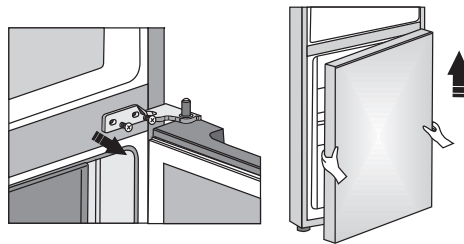
6. Hiqeni tapën (6) nga ana e majtë e derës së sipërme. Pastaj, hiqeni tapën (7) nga ana e djathtë e derës së sipërme. Vendoseni tapën (7) në anën e majtë të derës së sipërme dhe vendoseni tapën (6) në anën e djathtë të derës së sipërme.



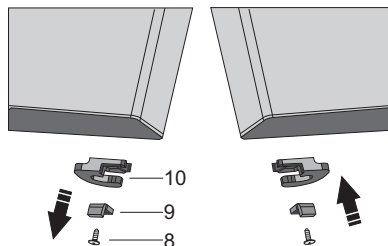
7. Zhvidhoseni vidhën (8) dhe hiqeni mbajtësin e derës (10) dhe ndaluesin e derës (9). Pastaj, përdorni një kaçavidë (8) për të instaluar mbajtësen e derës të dhënë në qese, dhe ndaluesin e derës (9). Mbajeni mbajtësen e derës (10) në rast se ju nevojitet më vonë.



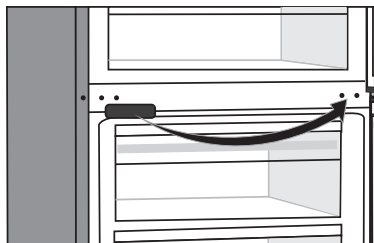
8. Zhvidhosini vidhat nga mentesha e mesit dhe hiqeni atë. Pastaj, hiqni derën e poshtme nga mentesha e poshtme.



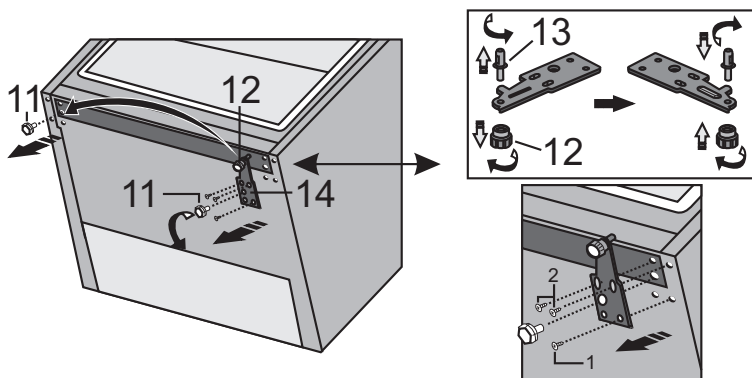
9. Shtrijeni derën e poshtme në një sipërfaqe të butë. Zhvidhoseni vidhën (8) dhe hiqeni mbajtësin e derës (10) dhe ndaluesin e derës (9). Pastaj, përdorni një kaçavidë (8) për të vendosur mbajtësin e derës të furnizuar në dhënë në qese dhe ndaluesin e derës (9). Mbajeni mbajtësen e derës (10) në rast se ju nevojitet më vonë.



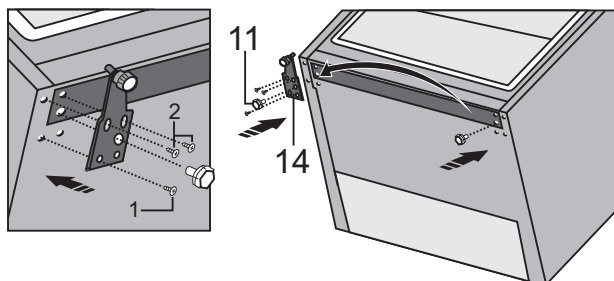
10. Hiqeni tapën e menteshës së mesit dhe vendoseni në anën e kundërt.



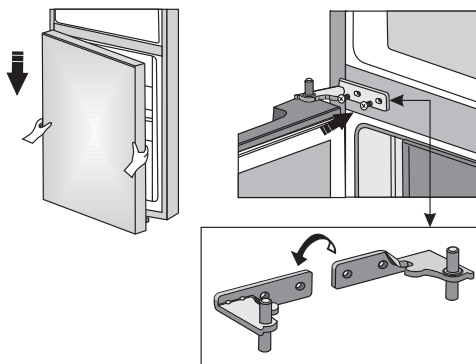
11. Anojeni pajisjen për nga prapa dhe hiqeni këmbëzën që rregullon nivelin (11).  
12. Hiqni tri vidat në menteshën e poshtme (14) dhe hiqeni atë. Hiqeni këmbëzën shtesë (12) nga kunja e menteshës së poshtme (13). Zhvidhosni kunjën (13) nga mentesha e poshtme dhe vidhoseni në anën e kundërt të menteshës, plotësojeni me këmbën shtesë (12).



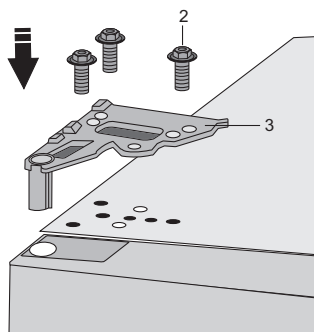
13. Bashkëngjiteni menteshën (14) në anën e kundërt duke përdorur vidat. Vidat duhet të bashkëngjiten sipas rendit të treguar në figurën më poshtë. Së pari, shtrëngoni vidën 1, pasuar nga vidat 2. Më pas, vidhosni këmbëzat e që rregullojnë nivelin (11).



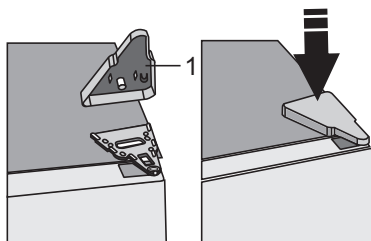
14. Vendosni derën e poshtme në menteshën e poshtme dhe mbajini ato në vend. Rrotullojeni menteshën e mesit me 180°. Vendoseni rondelen në pozicionin e duhur dhe rregullojeni pozicionin e menteshës së mesit në mënyrë që të mund të instaloni dhe fiksoni derën e poshtme.



15. Vendoseni derën e sipërme në pozicionin e duhur dhe përdorni vidhat (2) për të vendosur menteshën e sipërme (3). Ndërkohë që i poziciononi ato, mbajeni derën e sipërme në vend.

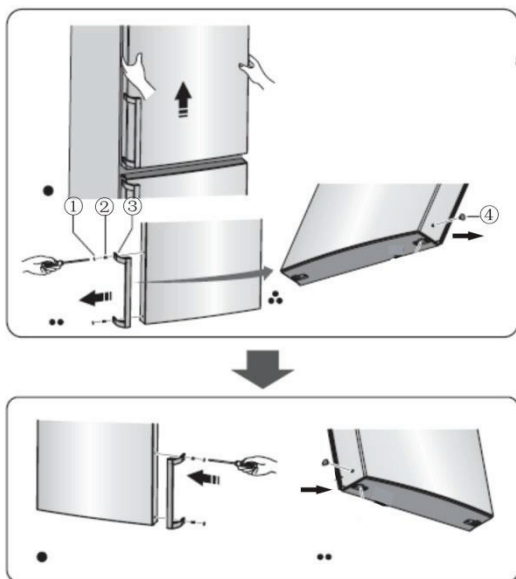


16. Vendoseni përsëri kapakun e menteshës së sipërme (1).



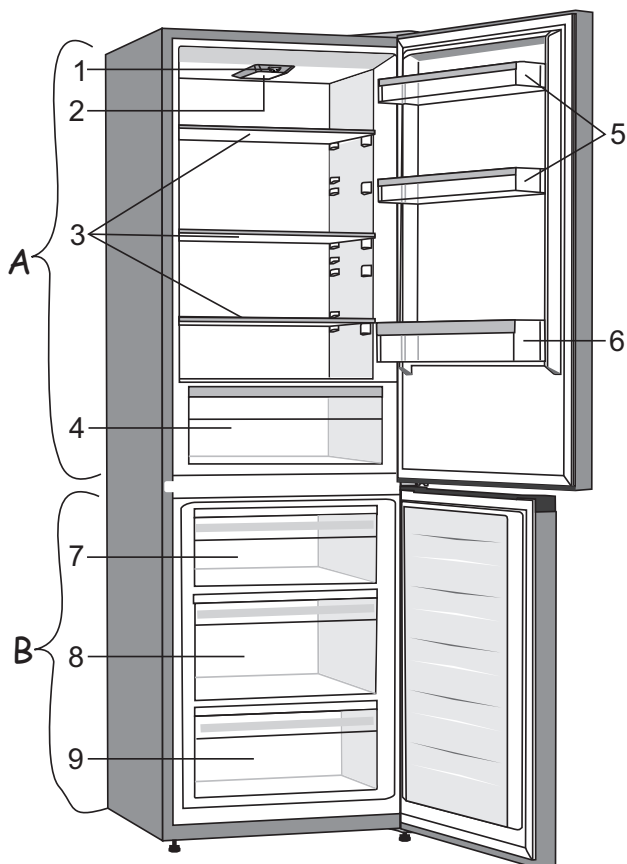
17. Hapeni derën e sipërme dhe rivendoseni raftin e derës; pastaj, mbylleni derën.

Shënim: Në qoftë se modeli juaj ka dorezë, atëherë zhvendoseni atë në anën e kundërt duke ndjekur udhëzimet më poshtë. Hiqini derën e sipërme dhe vendoseni atë në një sipërfaqe të butë. Hiqini tapat (1) dhe (4) dhe zhvidhosini vidhat (2) siç tregohet në figurë. Zhvendoseni dorezën (3) në anën e kundërt, shtrëngjioni vidhat (2) dhe vendosini përsëri tapat (1) dhe (4).



# PËRSHKRIMI I PAJISJES ELEKTROSHTËPIAKE

Pjesa e brendshme e pajisjes elektroshtëpiake mund të ndryshojë sipas modelit të pajisjes elektroshtëpiake.



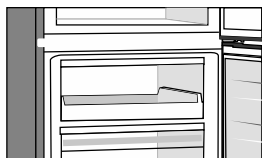
## **A Frigoriferi**

- 1 Njësia e kontrollit
- 2 Ndriçimi LED
- 3 Raftet prej xhami
- 4 Sirtari CrispZone për fruta dhe perime
- 5 Raftet e derës së poshtme
- 6 Rafti i shisheve

## **B Ngrirësi**

- 7 Sirtari i sipërm për mbajtje dhe ngrirje\*
- 8 Sirtari i thellë SpaceBox për mbajtje dhe ngrirje
- 9 Sirtari i poshtëm për mbajtje

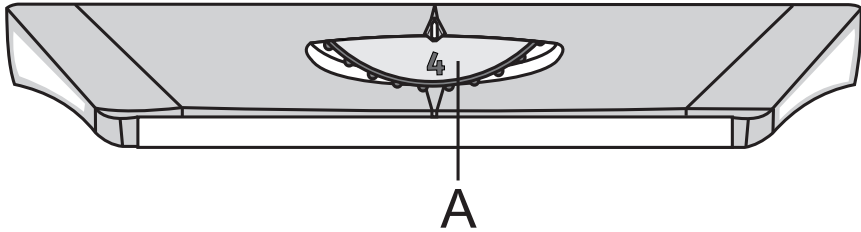
- Sirtarët janë të pajisur me një system, i cili nuk i lejon ato që të nxirren pa dashje. Për të hequr një sirtar nga pajisja, nxirrni atë deri në fund, pastaj ngrijeni në pjesën e përparme dhe tërhiqeni plotësisht.



- \* Disa modele kanë një tabaka në vend të raftit të sipërm.

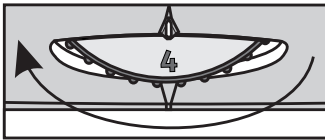
# VËNIA NË FUNKSIONIM E PAJISJES

## NJËSIA E KOMANDIMIT 1

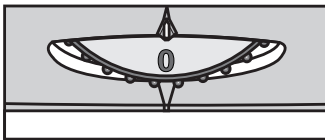


A Ndezja/fikja e pajisjes (on/off) dhe çelësi i rregullimit të temperaturës

## NDEZJA/FIKJA E PAJISJES (ON/OFF)



**Për të ndezur pajisjen**, rrotullojeni çelësin nga e majta dhe zgjidhni një cilësim ndërmjet **1** dhe **7**.

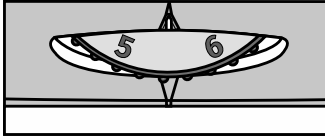


**Për të fikur pajisjen**, rrotullojeni çelësin në pozicionin **0** (kujdes: pajisja është ende e furnizuar me energji).



## RREGULLIMI I TEMPERATURËS NË PAJISJE

- i** • Pasi të jetë ndezur pajisja, mund të duhen disa orë që të arrihet temperatura e caktuar. Mos vendosni asnjë ushqim në frigorifer përpara se temperatura të bjerë në cilësimin e zgjedhur.

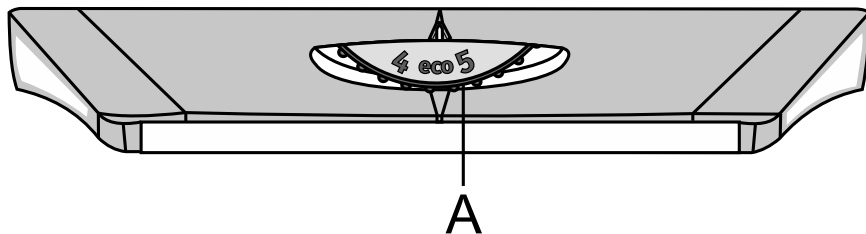


- Për të vendosur temperaturën e dëshiruar, rrotulloni çelësin **A** në të majtë ose në të djathtë për të zgjedhur cilësimin e dëshiruar.
- Rregullimi i preferuar i pullës **A** është midis **5** dhe **6**.
- Një ndryshim në temperaturën e mjedisit do të ndikojë në temperaturën në pajisje. Rregullojeni cilësimin me çelësin **A** sipas rrethanave. Cilësimet më afër numrit **7** korrespondojnë me një temperaturë më të ulët në pajisje (më ftohtë), ndërsa cilësimet më afër numrit **1** korrespondojnë me një temperaturë më të lartë (më ngrohtë).

- i** • Në qoftë se temperatura e dhomës ku është instaluar pajisja është nën 16 °C, ju rekomandojmë ta vendosni çelësin **A** për afërsisht në numrin **6**.

Në qoftë se e vendosni çelësin në numrin **7**, ekziston mundësia që temperatura në ndarjen e frigoriferit të zbresë nën 0 °C.

## NJËSIA E KOMANDIMIT 2

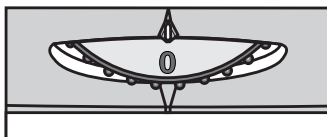


A Ndezja/fikja e pajisjes (on/off) dhe çelësi i rregullimit të temperaturës

### NDEZJA/FIKJA E PAJISJES (ON/OFF)



**Për të ndezur pajisjen**, rrotullojeni çelësin nga e majta dhe zgjidhni një cilësim ndërmjet **1** dhe **7**.



**Për të fikur pajisjen**, rrotullojeni çelësin në pozicionin **0** (kujdes: pajisja është ende e furnizuar me energji).

## RREGULLIMI I TEMPERATURËS NË PAJISJE

- i** Pasi të jetë ndezur pajisja, mund të duhen disa orë që të arrihet temperatura e caktuar. Mos vendosni asnjë ushqim në frigorifer përpara se temperatura të bjerë në cilësimin e zgjedhur.



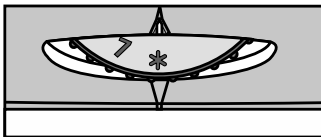
- Për të vendosur temperaturën e dëshiruar, rrotulloni çelësin **A** në të majtë ose në të djathtë për të zgjedhur cilësimin e dëshiruar.
- Rregullimi i preferuar i pullës **A** është në pozicionin eco.
- Një ndryshim në temperaturën e mjedisit do të ndikojë në temperaturën në pajisje. Rregullojeni cilësimin me çelësin **A** sipas rrethanave. Cilësimet më afër numrit **7** korrespondojnë me një temperaturë më të ulët në pajisje (më ftohtë), ndërsa cilësimet më afër numrit **1** korrespondojnë me një temperaturë më të lartë (më ngrohtë).

- i** Në qoftë se temperatura e dhomës ku është instaluar pajisja është nën 16 °C, ju rekomandojmë ta vendosni çelësin **A** për afërsisht në numrin **6**.

Në qoftë se e vendosni çelësin në numrin **7**, ekziston mundësia që temperatura në ndarjen e frigoriferit të zbresë nën 0 °C.

## NGRIRJA INTENSIVE

- Rregullimin e përdorni te kyçja e parë e aparatit, para pastrimit dhe 24 orë para futjes së sasive të mëdha të artikujve ushqimorë.



**Kyçja e ngrirjes intensive:** Pullën **A** rrotulloni në pozicion **\***.

- i** Kur aktivizohet funksioni i ngrirjes intensive, temperatura mund të jetë më e ulët edhe në ndarjen frigoriferike edhe në ndarjen ngrirëse.

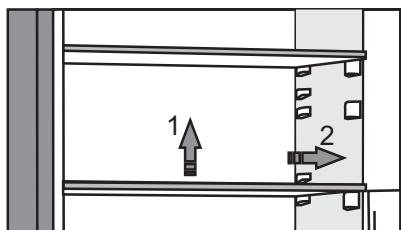
Pas përfundimit të ngrirjes intensive, pullën **A** rrotulloni sërish në vlerën e dëshiruar.

Në rast se rregullimin nuk e shkyçni me dorë, ai shkyçet automatikisht pas përafërsisht dy dytëve. Temperatura e pjesës për ngrirje rikthehet në vlerën e rregulluar më së fundi (pozicioni i pullës mbetet në **\***).

# PAJISJET E BRENDSHME TË PAJISJES ELEKTROSHTËPIAKE

(\* PAJISJET JANË NË VARËSI TË MODELIT)

## RAFTI

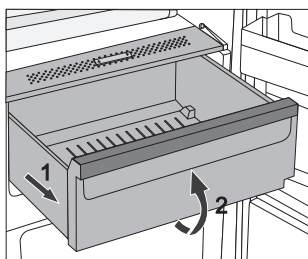


- Ju mund t'i vendosni raftet bosh sipas dëshirës tuaj nëpër udhëzuesit në brendësi të frigoriferit, pa pasur nevojë t'i nxirrni ato nga frigoriferi. Për ta zhvendosur raftin ose për ta nxjerrë nga frigoriferi, ngrijeni pak në pjesën e pasme, tërhiqeni drejt vetes dhe pastaj lëvizeni ose nxirrni nga pajisja. Ushqimin që priset shpejt ruajeni në pjesën e pasme të raftit, ku temperatura është më e ulët.

## SIRTARI PËR FRUTA DHE PERIME



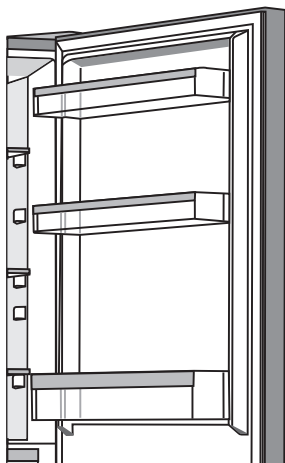
- Ena në fund të frigoriferit është e synuar për të mbajtur fruta dhe perime. Ajo siguron lagështirë dhe nuk e lejon ushqimin të thahet.



- Nxjerrja jashtë e enës:
  - Tërhiqeni jashtë enën aq sa mund të shkojë. Pastaj, ngrijeni pjesën e përparme dhe tërhiqeni plotësisht.



## RAFTET E DERËS



Ana e brendshme e derës së frigoriferit është e pajisur me raftet të destinuar për ruajtjen e djathit, gjalpit, vezëve, kosit dhe paketave të tjera më të vogla, tubeta, kanaçe etj.

Ju mund t'i vendosni raftet sipas dëshirës duke i ngritur ato pak nga zgavrat që i mbajnë në vend dhe duke i lëvizur ato drejt vendit të dëshiruar, duke u siguruar që t'i vendosni në zgavrat e atjeshme.

Rafti i poshtëm është i synuar për ruajtjen e shisheve.

Ngarkesa maksimale në secilin raft të derës është 5 kg.

# SHPËRNDARJA E REKOMANDUAR E USHQIMIT NË PAJISJEN ELEKTROSHTËPIAKE

## Seksionet në ndarjen frigoriferike:

- **pjesa e sipërme:** ushqime në kanaçe, bukë, verë, brumëra etj.
- **pjesa e mesme:** produkte të përditshme, ushqime të gatshme, ëmbëlsira, pije të buta, birra, ushqime të gatuar, etj.
- **Ena e frutave dhe perimeve:** fruta të freskëta, perime, sallatra, rrënjë perimesh, patate, qepë, hudhra, domate, lakër turshi, rrepa etj.



## Seksionet në ndarjen e derës frigoriferike:

- **Enët në derën e sipërme/të mesme:** vezë, gjalpë, djathë, etj.
- **Enët në derën e poshtme:** pije freskuese, kanaçe, shishe

**i** **Mos mbani fruta** (banane, ananas, papaja, limona) dhe perime (kungulleshka, patllixhana, kastraveca, specia, domate dhe patate) të ndjeshme ndaj temperaturave në frigorifer.

## Seksionet ngrirëse:

- në ngrirje, mbahen ushqime të ngrira (shikoni kapitullin Ngrirja dhe mbajtja e ushqimeve të ngrira).

**i** **Mos mbani në ngrirje sa më poshtë:** sallatë marule, vezë, mollë, dardha, rrush, pjeshkë, kos, qumësht i kondensuar, salcë kosi dhe majonezë.

# MBAJTJA E USHQIMIT NË FRIGORIFER

---

## KËSHILLA TË RËNDËSISHME NË LIDHJE ME MBAJTJEN E USHQIMEVE



Përdorimi, i rregullt i pajisjes elektroshtëpiake, paketimi në mënyrën e duhur, mbajtja e temperaturës së duhur dhe zbatimi i standardeve të higjienës së ushqimit, kanë një ndikim vendimtar në cilësinë e mbajtjes së ushqimit.

Vini re datat e skadencës së ushqimit, të treguara në paketim.

Ushqimet e ruajtura në frigorifer duhet të mbahen në enë të mbyllura ose në paketimin e duhur për të mos e lejuar lëshimin ose marrjen e aromave dhe të lagështirës.

Mos mbani në frigorifer lëndë të djegshme, të paqëndrueshme dhe shpërthyes.

Shishet me përmbajtje të lartë alkooli duhet të mbyllen mirë dhe të mbahen në pozicion të ngritur.

Disa solucione organike, vajra esenciale të lëkurës së limonit dhe portokallit, acid gjalpi, etj., mund të dëmtojnë sipërfaqet plastike në rast të kontaktit të zgjatur, duke shkaktuar dëmtim dhe vjetërim të parakohshëm të këtyre materialeve.

Aromat e padëshiruara paralajmërojnë mungesën e pastërtisë së pajisjes elektroshtëpiake ose përmbajtje të prishura (shiko kapitullin Pastrimi i Pajisjes Elektroshtëpiake).

Në qoftë se ikni nga shtëpia për një periudhë të gjatë kohore, hiqini sendet që mund të prishen nga frigoriferi.

## SHMANGIA E KONTAMINIMIT TË USHQIMIT

Për të shmangur kontaminimin e ushqimit, ju lutemi të respektoni udhëzimet e mëposhtme:

- Hapja e derës për periudha të gjata mund të shkaktojë një rritje të konsiderueshme të temperaturës në ndarjet e pajisjes.
- Pastroni rregullisht sipërfaqet që mund të bien në kontakt me ushqimin dhe sistemet e aksesueshme të kullimit.
- Mishin e papërpunuar dhe peshkun, në frigorifer mbajeni në enë të përshtatshme, në mënyrë që ato të mos jenë në kontakt ose të kullojnë në ushqimet e tjera.
- Në rast se pajisja frigoriferike lihet bosh për periudha të gjata, fiken, shkrijeni, pastrojeni, thajeni dhe lëreni derën e hapur për të parandaluar zhvillimin e mykut brenda pajisjes.



## MBAJTJA E USHQIMEVE

LLOJI I USHQIMIT	Temperatura Optimale e ruajtjes (°C)	Niveli Optimal i ruajtjes së lagështirës (%)	Koha e pëafërt e ruajtjes
Mish derri	-1 deri në 4	95	3 ditë
Mish viçi	0 deri në 4	95	deri në 3 javë
Mish qingji	0 deri në 4	95	14 ditë
Mish Pule	0 deri në 4	95	3 ditë
Peshku	0 deri në 4	95	3 deri në 10 ditë
Molusqet	0 deri në 4	95	2 ditë
Mish viçi i njomë	1,5	95	16 javë
Produkte të përditshme (kos, salcë kosi, gjalpë, djathë i butë, feta djathi etj.)	2 deri në 4	95	7 deri në 10 ditë
Panxhar	0	95	3 deri në 5 muaj
Brokoli	0	95-100	10 deri në 14 ditë
Lakër, e re	0	98-100	3 deri në 6 javë
Karrota, të qëruara	0	98-100	4 deri në 5 muaj
Marule, në dimër	0	95-100	2 deri në 3 javë
Hudhër	0	65-70	6 deri në 7 muaj
Lakër Kohlrabi	0	98-100	2 deri në 3 muaj
Lakër Brukseli	0	90-95	3 deri në 5 javë
Lakër kineze	0	95-100	2 deri në 3 muaj
Lakër, varietete të vona	0	98-100	3 deri në 4 muaj
Karrota	0	95-100	2 javë
Lule lakër	0	95-98	2 deri në 4 javë
Selino, normale	0	98-100	2 deri në 3 muaj
Perime me gjethe jeshile	0	95-100	10 deri në 14 ditë
Lakër e kuqe	0	95-100	2 deri në 4 javë
Misër, i ëmbël	0	95-98	5 deri në 8 ditë

<b>LLOJI I USHQIMIT</b>	<b>Temperatura Optimale e ruajtjes (°C)</b>	<b>Niveli Optimal i ruajtjes së lagështirës (%)</b>	<b>Koha e pëafërt e ruajtjes</b>
Presh	0	95-100	2 deri në 3 muaj
Kërpudha	0	95	3 deri në 4 ditë
Majdanoz	0	95-100	2 deri në 3 ditë
Pastinak	0	98-100	4 deri në 6 muaj
Repa, në dimër	0	95-100	2 deri në 4 muaj
Rrepa	0	98-100	10 deri në 12 muaj
Lule lakër	0 deri në 2	90-95	2 deri në 4 javë
Qepë	0 deri në 2	65-70	6 deri në 7 muaj
Sparangje	0 deri në 2	95-100	2 deri në 3 javë
Bizele, jeshile	0 deri në 2	95-98	1 deri në 2 javë
Perime të copëtuara	0 deri në 2	90-95	deri në 5 ditë
Lakër Brukseli	0 deri në 2	90-95	1 deri në 2 javë
Kulumbri	0 deri në 2	90-95	3 deri në 4 javë
Kastraveca	4 deri në 10	95	10 deri në 14 ditë
Patate	7 deri në 10	90-95	deri në 9 muaj
Avogado, i paqëruar	7 deri në 10	85-95	deri në 6 javë
Specë	7 deri në 10	90-95	2 deri në 3 javë
Domate	10 deri në 12	85-90	4 deri në 7 ditë
Bizele, fara	< 15	40-50	6 deri në 10 muaj
Dardha	-3	90-95	2 deri në 7 muaj
Kajsi	-1	90-95	1 deri në 3 javë
Luleshtrydhe	0	90-95	3 deri në 7 ditë
Mjedra	0 deri në 2	90-95	2 deri në 3 ditë
Stafidhe	0 deri në 2	90-95	1 deri në 4 javë
Manaferra	0 deri në 2	90-95	14 ditë
Qersh	0 deri në 2	90-95	2 deri në 3 javë
Rrush	0 deri në 2	85	2 deri në 8 javë
Kivi, të qëruara	0 deri në 2	90-95	1 deri në 3 muaj
Pjeshkë	0 deri në 2	90-95	2 deri në 4 javë

<b>LLOJI I USHQIMIT</b>	<b>Temperatura Optimale e ruajtjes (°C)</b>	<b>Niveli Optimal i ruajtjes së lagështirës (%)</b>	<b>Koha e pëafërt e ruajtjes</b>
Qersh	0 deri në 2	90-95	2 deri në 3 javë
Kivi, të paqëruara	0 deri në 2	90-95	2 deri në 6 muaj
Nektarina	0 deri në 2	90-95	1 deri në 3 javë
Portokalle	0 deri në 2	90-95	2 deri në 4 javë
Hurma	0 deri në 2	90-95	2 deri në 3 muaj
Kumbulla	0 deri në 2	90-95	2 deri në 5 javë
Fruta, të copëtuara	0 deri në 2	90-95	deri në 10 ditë
Mollë	0 deri në 4	90-95	1 deri në 12 muaj
Pjepër	4	90-95	15 ditë
Portokalle	4 deri në 7	90-95	2 deri në 4 javë
Mandarina	5 deri në 8	90-95	2 deri në 4 javë
Mango	10 deri në 13	85-95	2 deri në 3 javë
Pjepër	10 deri në 13	85-95	1 deri në 2 javë
Ananas	10 deri në 13	85-95	2 deri në 4 javë
Limona	11 deri në 13	90-95	2 deri në 3 javë
Shalqi	12 deri në 15	85-95	1 deri në 3 javë
Banane, të qëruara	13 deri në 16	85-95	3 ditë
Qitro	13 deri në 16	90-95	1 deri në 3 javë

# NGRIRJA DHE MBAJTJA E USHQIMEVE TË NGRIRA

---

## PROCEDURA E NGRIRJES



Sasia maksimale e ushqimit të freskët që mund të futet menjëherë është e specifikuar në pllakën e të dhënave të pajisjes elektro-shtëpiake. Në qoftë se sasia e ushqimit që do të ngrihet e tejkalon sasinë e treguar, cilësia e ngrirjes do të jetë më e ulët; rrjedhimisht, cilësia e ushqimit tashmë të ngrirë do të përkeqësohet.

- Për të përdorur të gjithë vëllimin e ngrirësit, hiqini të gjithë sirtarët.
- 24 orë para ngrirjes aktivizoni ngrirjen intensive:
  - **njësia e komandimit 1:** rrotulloni pullën **A** kah **6**;
  - **njësia e komandimit 2:** rrotulloni pullën **A** në pozicion **\***.

Për të siguruar që ushqimi të ngrijë sa më shpejt që të jetë e mundur, shpërndani paketat siç përshkruhet më poshtë:

- Ndani ushqimin e freskët në paketa më të vogla (1 kg). Shpërndani paketat përgjatë mureve të sirtarit, duke u siguruar që paketat të mos jenë në kontakt (dhe të jenë sa më larg njëra-tjetrës që të jetë e mundur) dhe që paketat e freskëta të mos vendosen njëra mbi tjetrën, edhe nëse janë në sirtarë të ndryshëm. Vendosni shumicën e paketave në sirtarin e sipërm dhe shpërndajeni pjesën tjetër në mënyrë të barabartë midis sirtarit të mesëm dhe të poshtëm.

Sigurohuni që ushqimi i freskët të mos jetë në kontakt me ushqimin që është tashmë i ngrirë.

- Pas përfundimit të ngrirjes, rrotulloni pullën **A** sërish në rregullimin e dëshiruar.

# KËSHILLA TË RËNDËSISHME PËR NGRIRJEN



Përdoreni ngrirësin vetëm për të ngrirë ushqimet e përshtatshme për ngrirje. Përdorni gjithmonë ushqime cilësore dhe të freskëta.

Zgjidhni paketimin më të përshtatshëm për ushqimin dhe përdoreni paketimin në mënyrë të rregullt.

Sigurohuni që paketimi është i mbyllur mirë ndaj ajrit dhe ujit, në mënyrë që ushqimi të mos thahet dhe të mos i humbë vitaminat e tij.

Shënojeni llojin e ushqimit, sasinë dhe datën e ngrirjes në paketim.

Është e rëndësishme që ushqimi të ngrijë shpejt. Rrjedhimisht, rekomandohen paketimet më të vogla. Përpara se ta vendosni në ngrirje, ushqimin vendoseni në pjesën frigoriferike.

## MBAJTJA E USHQIMEVE TË NGRIRA NË MËNYRË INDUSTRIALE

- Kur mbahen dhe përdoren ushqime të ngrira, zbatoni udhëzimet e prodhuesit. Temperatura dhe data e skadencës janë të shkruara në paketim.
- Zgjidhni vetëm ushqim me paketim të padëmtuar, të mbajtur në ngrirësa në temperaturat prej  $-18\text{ }^{\circ}\text{C}$  ose më të ulëta.
- Mos blini ushqim të mbuluar me brymë (akull) pasi kso gjë tregon se ai është shkrië pjesërisht disa herë dhe se është i një cilësie më të ulët.
- Mbrojeni ushqimin nga shkrija gjatë transportit. Në rast të rritjes së temperaturës, koha e mbajtjes duhet të jetë më e shkurtër dhe do të ulet cilësia.

# KOHA E MBAJTJES SË USHQIMEVE TË NGRIRA

## KOHA E REKOMANDUAR E MBAJTJES NË NGRIRËS

Lloji i ushqimit	Koha
Fruta, mish lope	nga 10 deri në 12 muaj
Perime, mish viçi, shpendë	nga 8 deri në 10 muaj
Mish dreri	nga 6 deri në 8 muaj
Mish derri	nga 4 deri në 6 muaj
Mish i grirë ose në copa të vogla	4 muaj
Bukë, brumëra, ushqime të gatuar, copa peshku lean fish	3 muaj
Të brendshme	2 muaj
Sallamra të tymosur, peshq të dhjamur	1 muaj

## SHKRIRJA E USHQIMIT TË NGRIRË

- Shkrirja është një hap i rëndësishëm kur ushqimi ruhet i ngrirë. Ushqimi duhet të shkrihet në mënyrën e duhur.
- Më poshtë janë metodat e përshtatshme të shkrirjes:
  - në frigorifer,
  - në ujë të ftohtë,
  - në një furrë me mikrovalë ose në një furrë tradicionale me një program të përshtatshëm për shkrirje.
- Disa produkte të ngrira mund të gatohen pa u shkrirë paraprakisht. Kjo do të specifikohet nga prodhuesi në paketim.
- Ushqimin paketojeni në sasi të vogla. Kjo do të lejojë që ushqimi të shkrijë më shpejt.
- Ushqimin e shkrirë pjesërisht ose plotësisht, përdoreni sa më shpejt të jetë e mundur. Bakteret në ushqimin e shkrirë riaktivizohen dhe ushqimi do të priset shpejt. Kjo vlen veçanërisht për frutat, perimet dhe ushqimet e gatshme.
- Mos e ngrini përsëri ushqimin që është shkrirë pjesërisht ose plotësisht.

# SHKRIRJA E PAJISJES ELEKTROSHTËPIAKE

---

## SHKRIRJA AUTOMATIKE E FRIGORIFERIT

Frigoriferi nuk ka nevojë të shkrihet, sepse akulli në pjesën e brendshme të murit të pasëm shkrin automatikisht.

I gjithë akulli i grumbulluar do të shkrijë kur njësia e kompresorit të mos jetë aktive. Pikat do të rrjedhin nëpërmjet një hapësire në murin e pasëm të frigoriferit në tabakanë e vendosur poshtë kompresorit, nga ku do të avullojnë.

Sigurohuni që hapësira në murin e pasëm të pjesës së brendshme të frigoriferit nuk do të bllokohet asnjëherë nga ushqimi ose nga asnjë objekt tjetër.

Në qoftë se në murin e pasëm të pjesës së brendshme të frigoriferit formohet një shtresë e trashë akulli (3–5 mm), fikeni pajisjen elektroshtëpiake dhe shkrijeni manualisht pajisjen elektroshtëpiake.

## SHKRIRJA E NJË NGRIRËSI TRADICIONAL

- Shkrijeni ngrirësin kur të krijohet një shtresë prej afërsisht 3–5 millimetra akull ose brymë.
- 24 orë përpara shkrijes, aktivizojeni funksionin super freeze për të ftohur më shumë ushqimin (shikoni seksionin procedura e Ngrirjes).

Pas kësaj periudhe, hiqini ushqimet nga ngrirja dhe mbrojjini ato nga shkrija.

- Fikeni pajisjen elektroshtëpiake (shikoni kapitullin Ndezja/Fikja e pajisjes elektroshtëpiake) dhe hiqeni kabllin e furnizimit me energji.
- Mos përdorni thikë ose ndonjë objekt tjetër të mprehtë për të hequr ngricën, pasi mund të dëmtoni sistemin e ftohjes.
- Për të përsheptuar procesin e shkrijes, vendosni një tas me ujë të nxehtë në raftin prej xhami.
- Clean and dry the appliance interior (see chapter Cleaning the Appliance).

# PASTRIMI I PAJISJES ELEKTROSHTËPIAKE



**Përpara pastrimit, hiqeni pajisjen elektroshtëpiake nga rrjeti i furnizimit me energji** – fikeni pajisjen elektroshtëpiake (shikoni kapitullin Ndezja dhe Fikja e Pajisjes Elektroshtëpiake) dhe hiqeni kabllin e energjisë nga priza e murit.

- Përdorni një leckë të butë për t'i pastrua të gjitha sipërfaqet. Pastruesit të cilët përmbajnë substanca gërryese, acide ose tretës nuk janë të përshtatshëm për pastrim, pasi ata mund të dëmtojnë sipërfaqen.

Pastrojeni **pjesën e jashtme** të pajisjes elektroshtëpiake me ujë ose me një tretësirë uji me sapun.

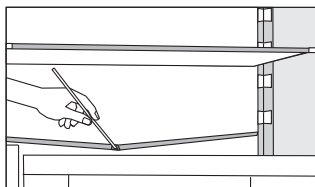
Sipërfaqet e lyera me llak dhe prej alumini mund të pastrohen me ujë të vakët në të cilin keni shtuar detergjent të lehtë. Përdorimi i pastruesave me përmbajtje të ulët alkooli lejohet (p.sh. pastruesit e dritareve). Për pastrimin e materialeve plastike mos përdorni pastrues të cilët përmbajnë alkool.



**Pjesa e brendshme** e pajisjes elektroshtëpiake mund të pastrohet me ujë të vakët në të cilin keni hedhur pak uthull.



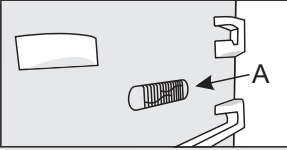
- Mos i lani pjesët e aksesorëve të brendshëm të pajisjes elektroshtëpiake në lavastovilje, pasi mund të dëmtohen.



- Një ulluk dhe një hapësirë për shkarkimin e ujit nga depozitat e shkrires së brymës janë të vendosura poshtë panelit të ftohjes, i cili bën ftohjen e pjesës së brendshme të frigoriferit. Ulluku dhe hapësira nuk duhet të bllokohen. Kontrolloni shpesh dhe pastrojeni nëse ëhstë e nevojshme (p.sh. me një kallam pjastik).
- Krijimi i brymës ose akullit, me trashësi 3–5 mm, do të rritë konsumin e energjisë. Rrjedhimisht, ai duhet të hiqet rregullisht. Mos përdorni asnjë objekt të mprehtë, tretës apo sprej.
- Pas pastrimit, ndizeni përsëri pajisjen elektroshtëpiake dhe vendoseni ushqimin.



# ZGJIDHJA E PROBLEMEVE

Problemi:	Shkaku ose zgjidhja:
Pajisja elektroshtëpiake është lidhur me rrjetin elektrik, por nuk funksionon.	<ul style="list-style-type: none"> <li>• Sigurohuni që ka tension të mjaftueshëm në prizën elektrike dhe që pajisja elektroshtëpiake është e ndezur.</li> </ul>
<p>Sistemi ftohës operon pa ndërprerje për një periudhë të gjatë kohe:</p> 	<ul style="list-style-type: none"> <li>• Temperaturë shumë e lartë e mjedisit.</li> <li>• Dera hapet shumë shpesh ose për shumë gjatë.</li> <li>• Dera nuk mbyllet siç duhet (mundësia e papastërtive në guarnicion, dera është vendosur shtrembër, guarnicioni është dëmtuar etj.).</li> <li>• Është futur menjëherë shumë ushqim i freskët.</li> <li>• Sensori në frigorifer (A) është bllokuar nga ushqimi i freskët. Sigurohuni që ajri të qarkullojë për qark sensorit (vetëm në disa modele).</li> </ul>
Krijimi i tepërt i akullit në murin e pasëm të pjesës së brendshme të frigoriferit mund të jetë rezultat i sa më poshtë:	<ul style="list-style-type: none"> <li>• Dera hapet shumë shpesh ose për shumë gjatë.</li> <li>• Në frigorifer futet ushqim i ngrrohtë.</li> <li>• Ushqimi ose enët janë në kontakt me murin e brendshëm mbrapa të frigoriferit.</li> <li>• Guarnicioni i dobët i derës.</li> <li>• Në qoftë se guarnicioni është i papastër ose i dëmtuar, zëvendësojeni.</li> </ul>
Krijim i akullit ose ngricës në brendësi të frigoriferit:	<ul style="list-style-type: none"> <li>• Ndarja e ngrirjes nuk është shirë prej kohësh (ose jo rregullisht). Shkrijeni ndarjen e ngrirjes për të hequr akullin.</li> <li>• Dera nuk mbyllet siç duhet.</li> <li>• Dera ka izolim të dobët (guarnicioni është i ndotur, dera nuk puthitet siç duhet, guarnicioni është i dëmtuar etj.).</li> </ul>
Kondensimi (vesa) në raftin mbi sirtarët:	<ul style="list-style-type: none"> <li>• Ky është një fenomen kalimtar i cili nuk mund të shmanget plotësisht në periudha të larta të mjedisit dhe në lagështirë. Ai largohet kur normalizohet temperatura dhe lagështira. Ne rekomandojmë pastrimin e sirtarëve më shpesh dhe fshirjen herë pas here me leckë të pikave.</li> <li>• Hapeni rrëshqitësin e kontrollit të lagështirës.</li> <li>• Vendoseni ushqimin nëpër qese ose në paketim tjetër të mbyllur mirë.</li> </ul>
Në murin e pasëm të ndarjes së frigoriferit ka bulëza.	<ul style="list-style-type: none"> <li>• Kjo është normale. Ndarja e frigoriferit shkrihet automatikisht, gjë që rezulton në bulëza uji, të cilat rrjedhin nga një vrimë në murin e pasëm të ndarjes së frigoriferit në një tabaka sipër njësisë së kompresorit, nga ku avullon.</li> </ul>

Problemi:	Shkaku ose zgjidhja:
Nga frigoriferi pikon/rjedh ujë:	<ul style="list-style-type: none"> <li>• Është bllokuar hapësira e shkarkimit të ujit ose uji që pikon kalon pas ullukut të ujit.</li> <li>• Pastrojeni hapësirën e bllokuar, p.sh. duke përdorur një kallam plastik.</li> <li>• Në qoftë se është krijuar një shtresë e trashë akulli, shkrijeni manualisht pajisjen elektroshtëpiake (shikoni Shkrirja e Pajisjes Elektroshtëpiake).</li> </ul>
Dera hapet me vështirësi:	<ul style="list-style-type: none"> <li>• Në qoftë se përpigjeni të hapni derën e ngrirësit menjëherë pasi e keni mbyllur, mund të jetë e vështirë ta bëni. Sapo e hapni derën, pak ajër i ftohtë del nga pajisja elektroshtëpiake dhe zëvendësohet me ajër të ngrohtë nga mjedisi. Kur ky ajër ftohet, krijohet presion negativ i cili rezulton në probleme kur ju përpigjeni të hapni derën. Pas disa minutash, kushtet normalizohen dhe dera mund të hapet përsëri me lehtësi.</li> </ul>
Pajisja ngrohet anash.	<ul style="list-style-type: none"> <li>• Kjo është normale. Ka tuba dhe pjesë të instaluar në anët e pajisjes, të cilat prirën të nxehen gjatë funksionimit të saj.</li> </ul>
Nuk punon ndriçimi LED: <div data-bbox="162 810 308 922" style="text-align: center;"> </div>	<ul style="list-style-type: none"> <li>• Në qoftë se nuk punon ndriçimi LED, thërrisni një teknik shërbimi.</li> <li>• Mos u përpigjeni të riparoni vetë ndriçimin LED, pasi mund të ketë rrezik të kontaktit me tensionin e lartë!</li> </ul>

Në qoftë se këshillat e mësipërme nuk e zgjidhin problemin tuaj, thërrisni qendrën më të afërt të shërbimit të autorizuar dhe përcaktoni llojin, modelin dhe numrin serial të shkruar në pllakën e të dhënave të pajisjes elektroshtëpiake ose në etiketën që ndodhet në pjesën e brendshme të pajisjes elektroshtëpiake.

# INFORMACION NË LIDHJE ME ZHURMËN E PAJISJES ELEKTROSHTËPIAKE

---

Ftohja në ngrirësat frigoriferikë bëhet e mundur nga një sistem ftohës i cili përfshin edhe një kompresor (në disa pajisje elektroshtëpiake edhe një ventilator), i cili krijon pak zhurmë. Niveli i zhurmës është në varësi të instalimit, përdorimit të duhur dhe moshës së pajisjes elektroshtëpiake.

- Pas lidhjes së pajisjes elektroshtëpiake me rrjetin elektrik, operimi i kompresorit ose zhurma e lëngut që rrjedh, mund të jetë disi më e lartë. Kjo nuk është një shenjë e keqfunksionimit dhe nuk do të ndikojë në jetën e dobishme të pajisjes elektroshtëpiake. Me kalimin e kohës, operimi i pajisjes elektroshtëpiake dhe zhurma do të bëhen më të qeta.
- Ndonjëherë, zhurma ta pazakonta ose më të forta mund të dëgjohen gjatë operimit të pajisjes elektroshtëpiake; këto janë kryesisht si rezultat i instalimit jo të duhur:
  - Pajisja elektroshtëpiake duhet të jetë në nivel dhe e palëvizshme në një bazë të fortë.
  - Pajisja elektroshtëpiake nuk duhet të jetë në kontakt me murin ose më ndonjë mobilje të afërt.
  - Sigurohuni që pajisjet e brendshme të jenë të futura siç duhet në vendet e tyre dhe që zhurma nuk shkaktohet nga kanaçet që kërcasin, nga shishet apo nga enët e tjera të vendosura ngjitur me njëra-tjetrën.
- Për shkak të ngarkesës së lartë të punës në sistemin e ftohjes kur dera hapet më shpesh ose për një kohë më të gjatë, kur futet një sasi e madhe ushqimi të freskët ose kur janë të aktivizuar funksionet e ngrirjes ose të ftohjes intensive, pajisja elektroshtëpiake mund të bëjë përkohësisht më shumë zhurmë.

NE REZERVOJMË TË DREJTËN PËR NDRYSHIME TË CILAT NUK E CËNOJNË  
FUNKSIONALITETIN E PAJISJES ELEKTROSHTËPIAKE.

COMBI FS600-20 ESS



812456

sq (11-21)