

BIH

SRB

MNE

gorenje

**DETALJNA UPUTSTVA ZA
UPOTREBU** USPRAVNOG
KOMBINOVANOG
FRIŽIDERA I
ZAMRZIVAČA



Zahvaljujemo vam na poverenju, kog ste nam iskazali nabavkom našega aparata koji je zasnovan tako da vam pojednostavi život. Za lakšu upotrebu ka proizvodu smo priložili i detaljna uputstva za upotrebu kao i uputstva za ugradnju koja su priložena na posebnom listu. Nadamo se da će vam ova uputstva pomoći u što bržem upoznavanju sa karakteristikama vašeg novog aparata.

Želimo vam mnogo užitaka prilikom njegove upotrebe.

Aparat je namenjen isključivo za upotrebu u domaćinstvu.

Frižider je namenjen držanju svežih namirnica na temperaturi većoj od 0°C.

Zamrzivač je namenjen zamrzavanju svežih, i dugoročnom čuvanju zamrznutih namirnica (do godine dana, ovisno o vrsti namirnica).

Pozivamo vas i da posetite i naš sajt na kome unosom oznake modela vašeg aparata koja je navedena na natpisnoj pločici ili na garantnom listu možete naći detaljan opis svog aparata, kao i savete vezane na upotrebu, otklanjanje smetnji u radu, servisne informacije, uputstva za upotrebu ...



<http://www.gorenje.com>



Važna bezbednosna predostrožnost



Opšte informacije i saveti



Očuvanje okoline



Nemojte prati u mašini za pranje sudova

SADRŽAJ

4 VAŽNA UPOZORENJA 4 PRE PRVE UPOTREBE 5 VAŽNE BEZBEDNOSNE PREDOSTROŽNOSTI 8 VAŽNI PODACI U VEZI RUKOVANJA APARATOM 9 BRIGA ZA OKOLINU	UVOD
10 SAVETI ZA ŠTEDNJU ENERGIJE KOD KORIŠĆENJA KOMBINOVANIH FRIŽIDERA I ZAMRZIVAČA	
11 POSTAVLJANJE I PRIKLJUČENJE 15 ZAMENA SMERA OTVARANJA VRATA 22 OPIS APARATA 23 RUKOVANJE APARATOM 28 UNUTRAŠNJA OPREMA APARATA 30 PREPORUČLJIV RASPORED NAMIRNICA U APARATU	OPIS APARATA
31 ČUVANJE NAMIRNICA U FRIŽIDERU 35 ZAMRZAVANJE I ČUVANJE ZAMRZNUTIH NAMIRNICA 35 Postupak zamrzavanja 36 Važna upozorenja za zamrzavanje svežih namirnica 36 Čuvanje industrijsko zamrznutih namirnica 37 Vreme čuvanja zamrznutih namirnica 37 Odmrzavanje zamrznute hrane	ČUVANJE I ZAMRZAVANJE NAMIRNICA
38 ODMRZAVANJE APARATA 39 ČIŠĆENJE APARATA	ODMRZAVANJE I ČIŠĆENJE APARATA
40 OTKLANJANJE KVAROVA 42 INFORMACIJE O BUCI	OSTALO

VAŽNA UPOZORENJA



PRE PRVE UPOTREBE

Pre priključenja aparata treba detaljno proučiti uputstva za upotrebu. U njima ćete naći opis aparata, te uputstva za njegovu pravilnu i bezbednu upotrebu. Uputstva su prilagođena različitim tipovima/modelima aparata, zato mogu sadržavati i opise regulisanja i opreme koje Vaš aparat možda nema.

Preporučujemo vam da uputstva brižljivo spremite, a u slučaju eventualne prodaje kupcu uz aparat izručite i upute.

Proverite eventualna oštećenja i nepravilnosti na aparatu. Ako utvrdite da je vaš aparat oštećen smesta o tome obavestite prodavca kod kog ste aparat kupili.

Pre priključenja na električni napon, neka aparat miruje u uspravnom položaju približno 2 časa. Time ćete smanjiti mogućnost nepravilnog delovanja zbog uticaja transporta na rashladni sistem.



VAŽNE BEZBEDNOSNE PREDOSTROŽNOSTI



UPOZORENJE! Opasnost požara/zapaljive tvari.

Priključenje na električni napon i uzemljenje aparata treba da budu urađeni prema važećim standardima i propisima.

UPOZORENJE! Za priključenje naprave na električnu instalaciju nemojte koristiti električne razdeljivače niti prenosive uređaje za napajanje.

Pre čišćenja aparat obavezno isključite iz električne instalacije (izvlačenjem priključnog kabla iz utičnice).

UPOZORENJE! Ako je priključni kabl oštećen: da bi izbegli moguće opasnosti od električnog udara, oštećeni kabl treba da zameni proizvođač, njegov serviser, ili neko drugo lice, osposobljeno za takve poslove.

UPOZORENJE! Kod instalacije naprave vodite računa da priključni kabl ne bude stisnut ili oštećen.

Ako LED osvetljenje ne radi pozovite servisera. LED rasvetu nipošto nemojte popravljati sami, jer bi mogli doći u dodir s visokim naponom!



UPOZORENJE! U unutrašnjosti aparata nemojte koristiti električne naprave, izuzev onih koje preporučuje proizvođač aparata za hlađenje i zamrzavanje.



UPOZORENJE! Za odmrzavanje ne smete koristiti mehanička pomagala ili druge metode izuzev onih koje preporučuje proizvođač.



UPOZORENJE! Da bi izbegli opasnosti radi nestabilnosti aparata, ugradnju treba uraditi u skladu s uputstvima.

Opasnost od ozebina

Zamrznutu hranu nemojte nikada stavljati u usta. Takođe izbegavajte dodirivanje zamrznute hrane, jer to može uzrokovati ozebine.

Bezbednost dece i osetljivih lica

Ovu napravu ne smeju da koriste lica (uključivši i decu) smanjenih fizičkih, čulnih i mentalnih sposobnosti, kao ni lica bez iskustava i poznavanja naprave, izuzev ako su pod nadzorom, i ako su primila odgovarajuća uputstva za upotrebu aparata od strane lica zaduženih za njihovo zdravlje.

Decu uvek kontrolišite prilikom upotrebe aparata, i nemojte dozvoliti da ga koriste kao igračku.

Deca ne smeju da čiste ili održavaju aparat bez nadzora odgovornog lica.

Ambalažu koja je namenjena zaštiti aparata odnosno njegovih pojedinih delova tokom transporta, uklonite izvan domašaja dece, jer postoji opasnost povreda odnosno ugušenja.

Kod uklanjanja odsluženog aparata, izvucite priključni kabl, skinite vrata, a police ostavite u unutrašnjosti. Time ćete sprečiti da dete u igri uđe u unutrašnjost aparata i tamo se zatvori.

Samo za evropsko tržište

Deca starija od osam godina kao i lica smanjenih fizičkih, čulnih ili mentalnih sposobnosti, ili lica sa nedostatkom iskustava i znanja, smeju da koriste

ovaj aparat isključivo pod odgovarajućim nadzorom odnosno ako su upoznata sa bezbednom upotrebom aparata, i ako jasno razumeju opasnosti povezane sa korišćenjem aparata.

Deci nemojte dozvoliti da se igraju aparatom.

Takođe nemojte dozvoliti deci da učestvuju u čišćenju aparata ili obavljanju radova na održavanju aparata bez odgovarajućeg nadzora odraslih.

Deci staroj od 3 do 8 godina dozvoljeno je stavljati stvari u rashladni uređaj i vaditi stvari iz njega.

Upozorenje u vezi rashladnog sredstva

Aparat sadrži manju količinu okolini prijaznog, ali ipak zapaljivog gasa R600a. Postarajte se da ne dođe do oštećenja delova rashladnog sistema. Curenje gasa inače nije opasno po životnu sredinu, ali može da povredi oči ili da se zapali!

Ako dođe do izlaženja gasa, dobro provetrite prostoriju, isključite aparat iz električne mreže i pozovite servis!

VAŽNI PODACI U VEZI RUKOVANJA APARATOM

UPOZORENJE! Aparat je namenjen za upotrebu u domaćinstvu i u sličnim sredinama kao što su na primer:

- kuhinje za osoblje u trgovačkim lokalima, i u drugim radnim sredinama;
- seoska gazdinstva, gosti hotela, motela i drugih smeštajnih objekata,
- objekti koji nude usluge prenoćišta s doručkom,
- dostava hrane (catering) i slične sredine koje nisu maloprodajne jedinice.

i UPOZORENJE! Otvori za provetravanje na aparatu, odnosno ugradbenom elementu, moraju uvek da budu čisti i prohodni.

Aparat ne sme da se koristi napolju na otvorenom, i ne sme da bude izložen padavinama.

U ovom aparatu nemojte držati eksplozivne tvari kao što su limenke aerosola sa zapaljivim potisnim gasom.

Ako aparat ne nameravate koristiti duže vreme, isključite ga dugmetom za isključenje, i prekinite dovod električne energije. Aparat ispraznite, odmrznite, očistite, i ostavite vrata pritvorena.

U slučaju kvara ili nestanka električne energije, nemojte otvarati zamrzivač, izuzev ukoliko prekid traje duže od 16 časova. Nakon tog vremena zamrznute namirnice morate potrošiti, ili treba da im obezbedite primereno hlađenje (npr. koristeći rezervni aparat).

Tehnički podaci o aparatu

Nalepnica s osnovnim podacima nalazi se u unutrašnjosti aparata. Na njoj su navedeni podaci o naponu, bruto i neto zapremini, vrsti i količini rashladnog sredstva, i podatak o klimatskom razredu. Ukoliko utvrdite da vam nalepljena etiketa jezično ne odgovara, zamenite je priloženom nalepnicom.



BRIGA ZA OKOLINU

Za ambalažu aparata koristimo okolini prijazne materijale koji bez opasnosti za životnu sredinu mogu ponovno da se prerade, deponuju ili unište.



Uklanjanje odsluženog aparata

U brizi za okolinu predajte odsluženi aparat ovlašćenim sakupljačima istrošenih aparata za domaćinstvo.

Pre toga:

- isključite aparat iz električne mreže;
- nemojte dozvoliti deci da se igraju odsluženim aparatom.



UPOZORENJE! Prilikom postavljanja, čišćenja i uklanjanja istrošenog aparata, pazite da ne oštetite izolaciju, odnosno delove rashladnog sistema. Time ćete sprečiti zagađivanje okoline.



Simbol na proizvodu ili na njegovoj ambalaži označuje da tim proizvodom ne smete rukovati kao sa uobičajenim otpadom iz domaćinstva. Proizvod transportujte na sabirno mesto za preradu električne i elektronske opreme.

Pravilnim načinom odlaganja ovog proizvoda sprečićete eventualne negativne posledice i uticaj na životnu sredinu i zdravlje ljudi, koje bi mogle da se pojave u slučaju nepravilnog odlaganja odsluženih aparata. Za detaljnije informacije o uklanjanju proizvoda i njegovoj preradi obratite se nadležnoj gradskoj službi za odvoz otpadaka odnosno komunalnoj službi u vašoj sredini, ili u radnji u kojoj ste aparat nabavili.

SAVETI ZA ŠTEDNJU ENERGIJE KOD KORIŠĆENJA KOMBINOVANIH FRIŽIDERA I ZAMRZIVAČA

- Pridržavajte se uputstava za postavljanje aparata.
- Nemojte otvarati vrata aparata češće nego što je potrebno.
- Povremeno proverite da li vazduh nesmetano kruži pozadi aparata.
- Ako opazite da je zaptivač oštećen ili rastegnut, što pre ga zamenite novim.
- Hranu spremajte u aparat u zatvorenim posudama, ili nekim drugim prikladnim oblicima pakovanja.
- Hranu ohladite na primerenu temperaturu okoline pre stavljanja u aparat.
- Zamrznute namirnice odmrzavajte u frižideru.
- Da bi u potpunosti iskoristili zapreminu aparata, možete odstraniti, odnosno izvaditi fioke i vrata zamrzivača, kao što je to opisano u uputstvima za upotrebu.
- Klasični zamrzivač odmrznite kad naslaga leda na površini zamrzivača dostigne debljinu od 3-5 milimetara.
- Uvek vodite računa da fioke budu ravnomerno raspoređene, i da je hrana složena tako da omogućuje neometano kruženje vazduha (pogledati preporučljiv način raspoređivanja namirnica, opisan u ovim uputstvima za upotrebu).
- Kod aparata s ventilatorom pazite da ne zatrpate ili zatvorite ventilatorske otvore
- Isključite ventilator ili ionizator ako ih ne trebate, jer troše dodatnu električnu energiju.

POSTAVLJANJE I PRIKLJUČENJE

IZBOR PROSTORIJE

- Aparat postavite u suhu i prozračnu prostoriju, jer je njegovo pravilno delovanje obezbeđeno samo na temperaturi okoline, navedenoj u donjoj tablici. Razred aparata naveden je na natpisnoj tablici, zajedno s ostalim osnovnim podacima o aparatu.

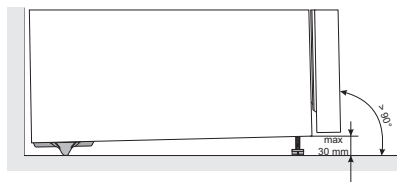
Opis	Razred	Opseg dozvoljenih temperatura prostorije u °C	Relativna vlažnost
Umereni – prošireni opseg	SN	od +10 do +32	≤ 75%
Umereni	N	od +16 do +32	
Suptropski	ST	od +16 do +38	
Tropski	T	od +16 do +43	

-  • Aparat nemojte stavljati u prostoriju u kojoj temperatura može da padne ispod 5 °C, jer to može uzrokovati nenormalan rad ili kvar na aparatu.

- Nakon ugradnje odnosno nakon postavljanja, utikač aparata treba da bude dostupan!
- Ovaj uređaj nije namenjen za korišćenje kao ugradni uređaj.
- Aparat nemojte postavljati u blizinu naprava koje sevaju toplotu, na primer uz šporet, radijator, bojler, i slično. Takođe nemojte ga izlagati direktnim sunčevim zrakama. Aparat mora da bude najmanje 3 cm odmaknut od električnog ili gasnog šporeta, odnosno najmanje 30 cm od uljane peći ili šporeta na kruta goriva. U slučaju manjih razmaka treba ugraditi izolacionu ploču.

Upozorenje: Aparat namestite u dovoljno veliku prostoriju. Na 8 g rashladnog sredstva mora da bude na raspolaganju najmanje 1m³ prostora. Količina rashladnog sredstva navedena je na natpisnoj tablici koja se nalazi u unutrašnjosti aparata.

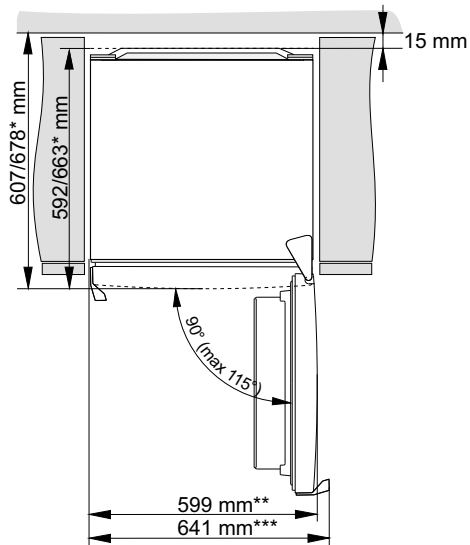
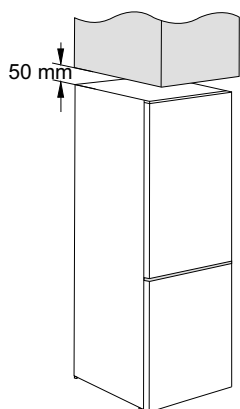
NAMEŠTANJE APARATA



U nameštanju aparata na njegovo mesto treba da učestvuju najmanje dva lica kako ne bi došlo do telesnih povreda ili do oštećenja samog aparata.

- Aparat treba da stoji izravnat, ili lagano nagnut unazad, stabilno, i na dovoljno čvrstoj nosivoj podlozi. Na prednjoj strani aparata nalaze se regulacione nožice, pomoću kojih se izravnava aparat. Pozadi se nalaze se točkići koji omogućuju lakše nameštanje aparata (imaju samo određeni modeli).
 - Kada ste aparat izravnali pomoću regulacionih nožica, podesite i dodatnu nožicu koja će aparatu da pruži dodatnu stabilnost.
-
- Gornji elemenat iznad aparata mora da bude izdignut barem 5 cm, što će omogućiti adekvatno hlađenje kondenzatora.
 - Aparat nemojte izlagati direktnoj sunčevoj svetlosti, i nemojte ga postavljati u blizinu izvora topline. Ako to nikako nije moguće izbeći, trebaće ugraditi izolacionu ploču.

- Aparat može da stoji samostalno, a može i da se postavi uz element nameštaja ili uza zid. Ako aparat smestite neposredno uz element nameštaja ili uza zid, možda će da dođe do povećane potrošnje električne energije.
- Između aparata i eventualnog elementa iznad njega treba obezbediti najmanje 50 mm prostora. Da bi hlađenje aparata bilo što efikasnije treba takođe ostaviti dovoljno prostora i iza aparata (pogledati skicu postavljanja).
- Za izvlačenje fioka i polica treba uvažavati razmake koji su potrebni za otvaranje vrata aparata (pogledati skicu postavljanja).



* ovisno o modelu

** model s integriranom drškom

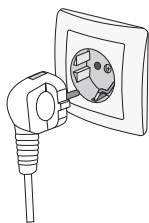
*** model s vanjskom drškom

Upozorenje: kada se aparati stavljaju u položaj jedan uz drugi (side by side) treba dodatno da se kupi i ugradi servisni komplet protiv orošavanja!

Kod za naručivanje kompleta:

suva prostorija (relativna vlaga niža od 60%):	Aparati visine 1850 mm
PLASTIČNA LETVA	
SIVA	850659

PRIKLJUČENJE APARATA

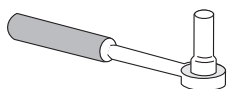


- Aparat priključite na električnu instalaciju pomoću priključnog kabla. Zidna utičnica mora da bude opremljena vodičem za uzemljenje (bezbednosna utičnica). Propisan nazivni napon i frekvencija navedeni su na natpisnoj tablici sa osnovnim podacima o aparatu.
- Priključenje na električni napon i uzemljenje aparata treba da budu urađeni po važećim standardima i propisima. Aparat može podneti kraća odstupanja napona, ali ne više od -6 % do +6 %.

ZAMENA SMERA OTVARANJA VRATA

Aparat ima mogućnost izbora proizvodnje zamene strane otvaranja vrata.
Upozorenje: U postupku zamene smera otvaranja vrata, aparat ne sme da bude spojen na električnu mrežu!

Potreban alat:



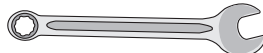
nasadni ključ 8 mm.



križni šrafčiger



plosnati šrafčiger

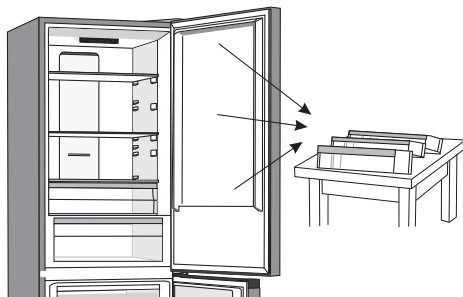


ključ br. 8

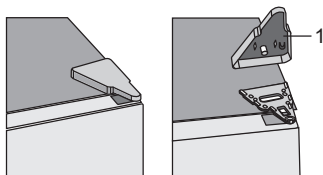
Napomena:

- Kada zbog pristupa ka određenim delovima aparat treba da se nagne, to treba uraditi uz asistenciju još jednog lica, a ako ne, onda položite aparat na neku mekšu podlogu kako ga ne biste oštetili. Ako želite zameniti smer otvaranja vrata, postupite na sledeći način.

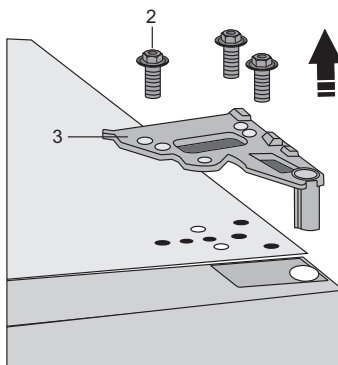
1. Aparat postavite uspravno, otvorite gornja vrata, odstranite police sa unutrašnje strane vrata (da se ne oštete tokom postupka), a zatim zatvorite vrata.



2. Odstranite poklopac gornjeg šarnira (1).



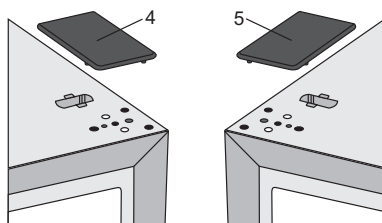
3. Otpustite šrafove (2) i odstranite šarnir (3). Tokom postupka držite vrata da ne padnu.



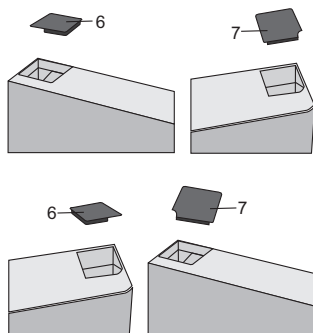
4. Skinite gornja vrata sa srednjeg šarnira oprezno ih podignuvši ravno prema gore. Vrata odložite na glatku površinu.



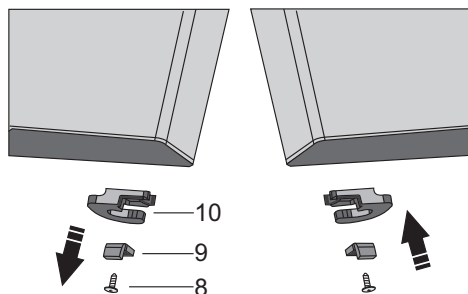
5. Izvadite prekrivni poklopac (desni) (4) iz kesice, i uglavite ga na mesto odakle ste skinuli gornji šarnir. Prekrivni poklopac sa druge strane (5), gde ćete da namestite šarnir, izvadite i spremite.



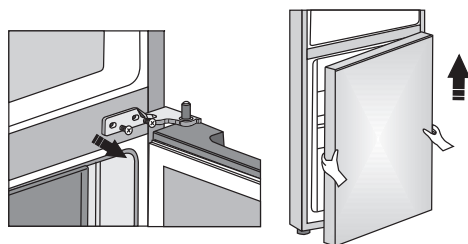
6. Skinite poklopac (6) sa leve strane gornjih vrata. Zatim odstranite poklopac 7 sa desne strane gornjih vrata. Fiksirajte poklopac (7) na levu stranu gornjih vrata, a poklopac (6) na desnu stranu gornjih vrata.



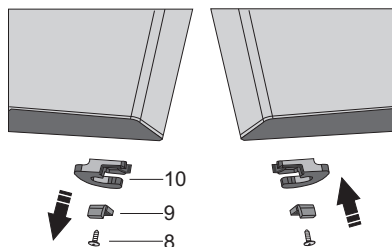
7. Odšrafite šraf (8) i skinite zasun vrata (10) i graničnik vrata (9). Zatim na suprotnu stranu vrata šrafom (8) namestite zasun vrata koji je priložen u kesici, i graničnik vrata (9). Zasun vrata (10) spremite ako ga budete možda kasnije trebali.



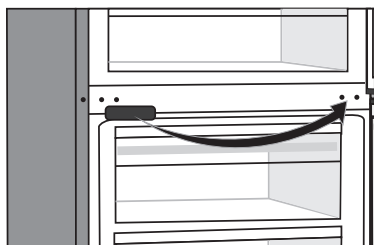
8. Odšrafite šrafove sa srednjeg šarnira i skinite šarnir. Nakon toga skinite vrata sa donjeg šarnira.



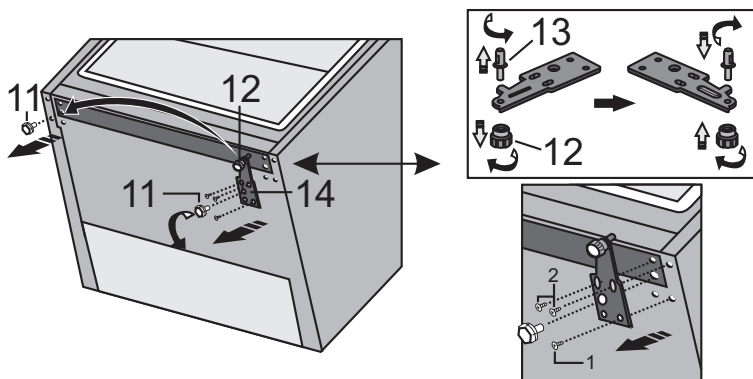
9. Donja vrata stavite na glatku površinu. Odšrafite šraf (8) i skinite zasun vrata (10) i graničnik vrata (9). Zatim na suprotnu stranu vrata šrafom (8) namestite zasun vrata koji je priložen u kesici, i graničnik vrata (9). Zasun vrata (10) spremite ako ga budete možda kasnije trebali.



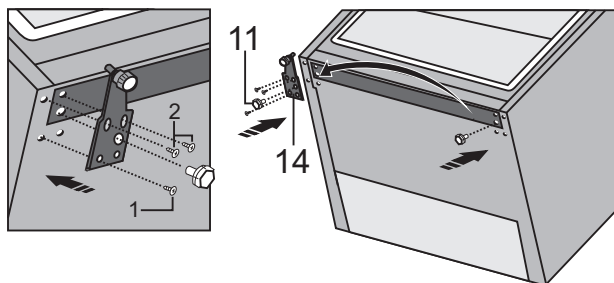
10. Odstranite prekrivni poklopac srednjeg šarnira, i premestite ga na suprotnu stranu.



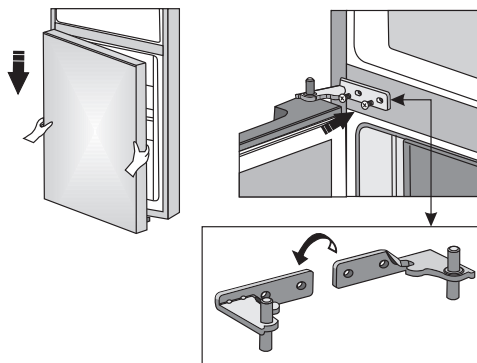
11. Nagnite uređaj i odstranite regulacionu nožicu (11).
12. Otpustite tri zavrtnja na donjoj šarci (14) i uklonite je. Uklonite dodatnu nožicu (12) sa klina (13) donje šarke. Otpustite klin (13) sa donje šarke i pritegnite ga na suprotnoj strani šarke zajedno sa dodatnom nožicom (12).



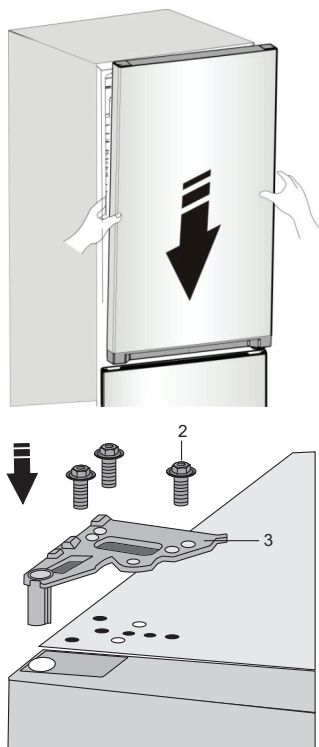
13. Pomoću zavrtnja postavite šarku (14) na suprotnu stranu. Zavrtnje treba postaviti po redosledu koji je naznačen na slici ispod. Prvo pritegnite zavrtnj 1, a nakon toga zavrtnje 2. Posle toga pritegnite regulacionu nožicu (11).



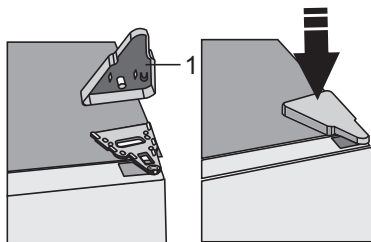
14. Donja vrata namestite na donji šarnir i pridržite ih. Srednji šarnir obrnite za 180°, odgovarajuće namestite podlošku, i prilagodite srednji šarnir u odgovarajući položaj kako biste mogli da učvrstite donja vrata na svoje mesto.



15. Postavite gornja vrata u odgovarajući položaj, a zatim šrafovim (2) pričvrstite gornji šarnir (3). Skrećemo pažnju da u toku postavljanja veoma oprezno držite gornja vrata.

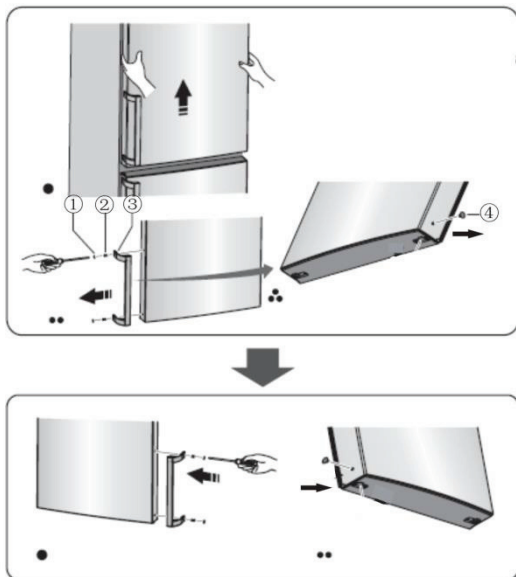


16. Namestite poklopac gornjeg šarnira (1).



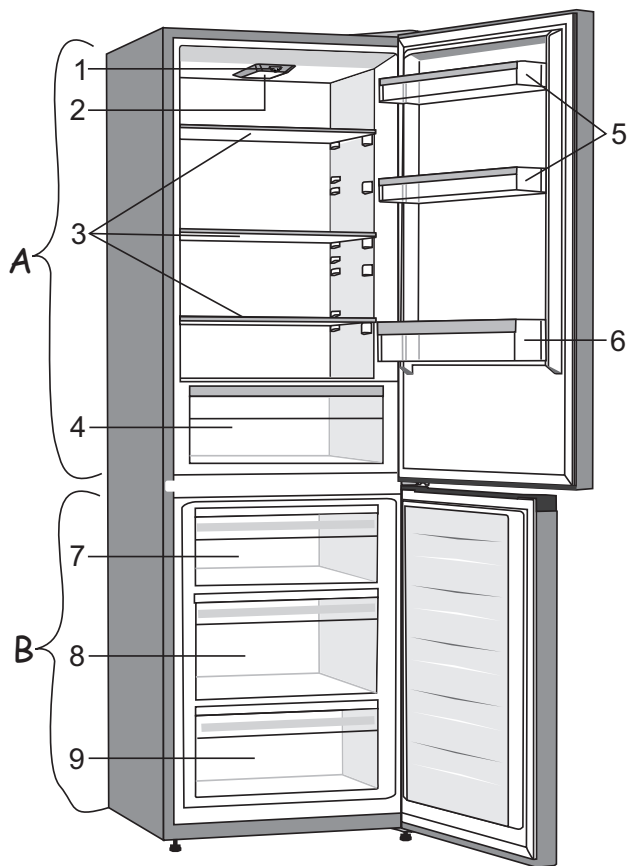
17. Otvorite gornja vrata i ponovno složite police u vratima. Nakon toga ponovno zatvorite vrata.

Napomena: ako vaš model ima dršku, uz uvažavanje uputstava u nastavku, dršku treba da montirate na suprotnu stranu. Skinite gornja vrata i stavite ih na neku glatku površinu. Odstranite poklopce (1) i (4), i odšrafite šrafove (2), kao što je to prikazano na slici. Dršku (3) montirajte na suprotnu stranu, pričvrstite šrafove (2), i namestite poklopce (1) i (4).



OPIS APARATA

Unutrašnja oprema može se menjati u ovisnosti o modelu aparata.



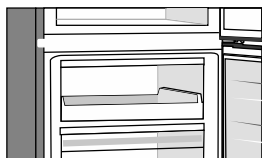
A Frižider

- 1 Kontrolna tabla
- 2 LED osvetljenje
- 3 Staklene police
- 4 Fioka za voće i povrće
- 5 Niske police u vratima
- 6 Polica za flaše

B Zamrzivač

- 7 Gornja fioka za zamrzavanje i čuvanje hrane*
- 8 Duboka fioka SpaceBox za zamrzavanje i za čuvanje hrane
- 9 Donja fioka za čuvanje hrane

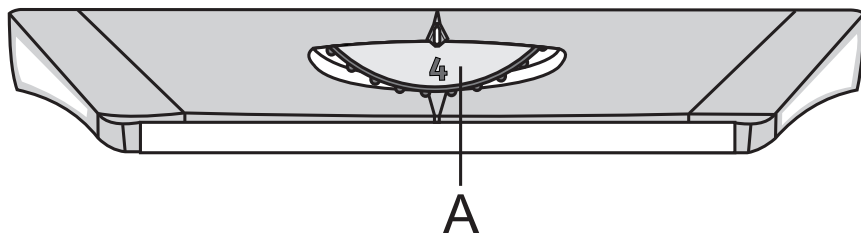
- Fioke su zaštićene od izvlačenja. Ukoliko želite fioku izvući iz aparata, izvucite je do blokade, sprema podignite, i na kraju sasvim izvucite.



- * Određeni modeli mogu da imaju tacnu umesto gornje fioke.

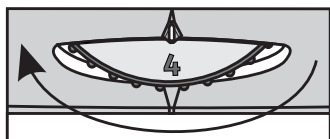
RUKOVANJE APARATOM

KONTROLNA TABLA 1

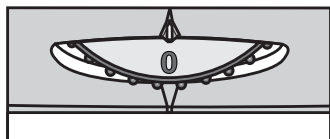


- A Okretno dugme za uključenje / isključenje aparata, i za regulisanje temperature

UKLJUČENJE/ISKLJUČENJE APARATA



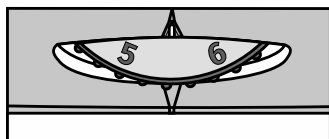
Uključenje aparata: okretno dugme obrnite ulevo kako biste izabrali jednu od pozicija između 1 i 7.



Isključenje uređaja: okretno dugme obrnite na poziciju 0 (pažnja: aparat je i dalje pod električnim naponom).

IZBOR TEMPERATURE U APARATU

- i** • Nakon uključjenja aparata može da prođe i više časova pre nego što se postigne podešena temperatura, zato pre toga nemojte unutra stavljati namirnice.

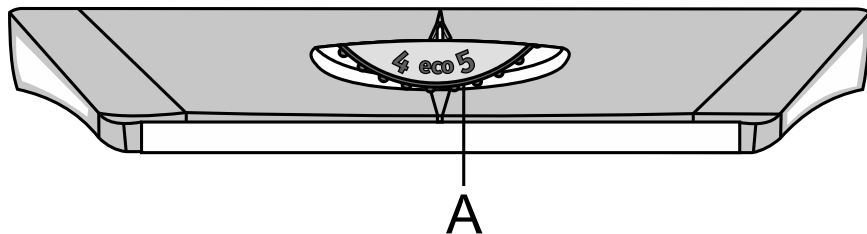


- Traženu temperaturu regulišete okretnim dugmetom **A**, i to tako da dogme obrćete ulevo odnosno udesno kako biste podesili temperaturu koju želite.
- Preporučljiv položaj dugmeta termostata **A** je između **5** i **6**.
- Promena temperature okoline uteče na temperaturu u aparatu. Shodno tome prilagodite odgovarajući položaj okretnog dugmeta **A**. Položaji prema brojci **7** znače nižu temperaturu u aparatu (hladnije), dok položaji prema brojci **1** znače višu temperaturu (toplije).

Ako je temperatura okoline u kojoj se aparat nalazi niža od 16 °C, preporučujemo da okretno dugme **A** obrnete približno na poziciju **6**.

- i** • Ako okretno dugme postavite na stepen **7**, postoji mogućnost da se temperatura u rashladnom delu aparata spusti ispod 0 °C.

KONTROLNA TABLA 2

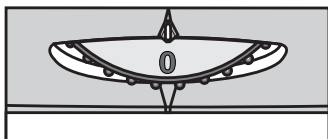


- A Okretno dugme za uključenje / isključenje aparata, i za regulisanje temperature

UKLJUČENJE/ISKLJUČENJE APARATA



Uključenje aparata: okretno dugme obrnite ulevo kako biste izabrali jednu od pozicija između 1 i 7.



Isključenje uređaja: okretno dugme obrnite na poziciju 0 (pažnja: aparat je i dalje pod električnim naponom).

IZBOR TEMPERATURE U APARATU

- i** • Nakon uključjenja aparata može da prođe i više časova pre nego što se postigne podešena temperatura, zato pre toga nemojte unutra stavljati namirnice.



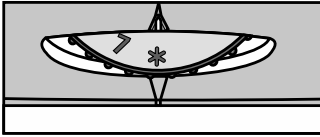
- Traženu temperaturu regulišete okretnim dugmetom **A**, i to tako da dogme obrćete ulevo odnosno udesno kako biste podesili temperature koju želite.
- Preporučljiv položaj dugmeta termostata **A** je na oznaci eco.
- Promena temperature okoline uteče na temperaturu u aparatu. Shodno tome prilagodite odgovarajući položaj okretnog dugmeta **A**. Položaji prema brojci **7** znače nižu temperaturu u aparatu (hladnije), dok položaji prema brojci **1** znače višu temperaturu (toplije).

Ako je temperatura okoline u kojoj se aparat nalazi niža od 16 °C, preporučujemo da okretno dugme **A** obrnete približno na poziciju **6**.

- i** • Ako okretno dugme postavite na stepen **7**, postoji mogućnost da se temperatura u rashladnom delu aparata spusti ispod 0 °C.

INTENZIVNO ZAMRZAVANJE

- Ovu mogućnost koristite kod prvog uključanja aparata, zatim pre čišćenja, te otprilike 24 časa pre zamrzavanja veće količine namirnica.



Uključenje intenzivnog zamrzavanja:

Dugme **A** obrnite u položaj * (zvezdica).



- Kada je uključeno intenzivno zamrzavanje, temperature su niže kako u frižideru tako i u zamrzivaču aparata.

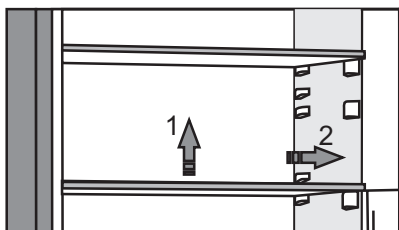
Nakon završetka intenzivnog zamrzavanja obrnite dugme **A** nazad na izabranu vrednost.

Ukoliko mogućnost ne isključite ručno, ona će se sama isključiti nakon približno dva dana. Time se temperatura zamrzivačkog dela aparata vraća na zadnju izabranu vrednost (iako pozicija dugmeta ostaje na * zvezdici).

UNUTRAŠNJA OPREMA APARATA

(* OPREMA OVISI O MODELU)

POLICA

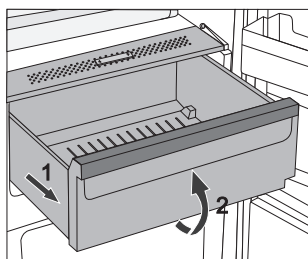


- Praznu policu možete proizvoljno pomerati po vodilicama u unutrašnjosti frižidera, a da pri tome policu nije potrebno vaditi iz aparata. Ako želite da je premestite ili izvadite iz frižidera, na poleđini je lagano podignite, povucite prema sebi, i zatim je pomerite odnosno premestite ili izvucite iz aparata. Brzo pokvarljive namirnice držite u pozadi, u zadnjem delu police, gde je najhladnije.

POSUDA (FIOKA) ZA VOĆE I POVRĆE

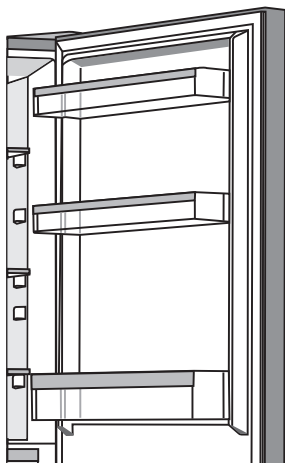


- Posuda (fioka) na dnu frižidera namenjena je držanju voća i povrća. Obezbeđuje vlažnost i manje isušivanje namirnica.



- Izvlačenje fioke:
 - Fioku izvucite do blokade, a zatim je spreda malo podignite i izvucite.

POLICE NA VRATIMA



Unutrašnja strana vrata frižidera opremljena je policama koje su namenjene držanju sira, putera, jaja, jogurta, i drugih manjih paketića, tubi, konzervi, i slično.

Možete proizvoljno da ih pomerate, i to tako da policu podignete iz utora i uglavite je nazad na izabrano mesto.

Donja polica namenjena je držanju flaša.

Maksimalno opterećenje svake police u vratima je 5 kg.

PREPORUČLJIV RASPORED NAMIRNICA U APARATU

Predeli frižidera:

- **gornji deo:** konzervirana hrana, hleb, vino, kolači,...
- **srednji deo:** mlečni proizvodi, već pripremljene namirnice, deserti, sokovi, pivo, gotova kuvana jela...
- **posuda za povrće i voće:** sveže voće, povrće, salate, korensko povrće, krompir, luk, beli luk, paradajz, tropsko voće, kiselo zelje, repa,...



Predeli vrata frižidera:

- **gornji/srednji predeo vrata:** jaja, puter, sirevi,...
- **donji predeo vrata:** pića, limenke, flaše,...

i U frižideru nemojte držati one vrste voća (banane, ananas, papaja i citrusi) kao ni povrća (tikvice, patlidžan, krastavci, paprika, paradajz i krompir), koje su osetljive na niske temperature.

Predeli zamrzivača:

- zamrzavanje, čuvanje smrznutih namirnica (pogledati mogućnost "Zamrzavanje i čuvanje zamrznutih namirnica")...

i U zamrzivaču nemojte držati zelenu salatu, jaja, jabuke, kruške, grožđe, breskve, jogurt, kiselo mleko, kiselo vrhnje i majonezu.

ČUVANJE NAMIRNICA U FRIŽIDERU

VAŽNA UPOZORENJA ZA ČUVANJE NAMIRNICA



Pravilna upotreba aparata, odgovarajuće pakovanje namirnica, održavanje odgovarajuće temperature, i poštovanje osnovnih higijenskih zahteva namirnica ima odlučujuću ulogu u kvalitetu održavanja namirnica.

Pridržavajte se roka trajanja namirnica, koji je označen na ambalaži proizvoda.

Namirnice koje stavljate u frižider, treba da budu u zatvorenim posudama, ili odgovarajuće upakovane, da ne hlape niti primaju miris i vlagu.

U frižideru nemojte držati zapaljive, hlapljive ili eksplozivne tvari.

Flaše sa visokim sadržajem alkohola treba da budu biti čvrsto zatvorene, i u uspravnom položaju.

Neke organske rastopine, eterična ulja u kori limuna i narandže, kiselina u puteru, i slično, u dugotrajnom dodiru s površinama iz plastike, ili zaptivačem vrata, mogu uzrokovati oštećenja ili prevremeno staranje.

Neprijatan miris upozorava na nečistoću aparata, odnosno na pokvarene namirnice (pogledati poglavlje "Čišćenje i održavanje aparata").

Ako odlazite od kuće na duže vreme, izvadite iz frižidera svu brzo pokvarljivu hranu.

SPREČAVANJE KONTAMINACIJE NAMIRNICA

Da bi izbegli kontaminaciju namirnica, pridržavajte se narednih uputstava:

- Otvaranje vrata aparata na duže vreme može bitno da poveća temperaturu u delovima aparata.
- Redovito čistite površine koje dolaze u dodir s namirnicama, kao i dostupni odvodni sistem.
- Sirovo meso i ribu spremajte odnosno držite u frižideru u posudama namenjenima za tu svrhu, tako da ne dolaze u dodir s drugim namirnicama.
- Ako je aparat duže vreme prazan, isključite ga, odmrznite, očistite, osušite, i ostavite vrata otvorena da bi sprečili nastanak buđavosti u unutrašnjosti aparata.

ČUVANJE NAMIRNICA

NAMIRNICA	Optimalna temperatura za čuvanje (°C)	Optimalna vlažnost okoline za čuvanje namirnica (%)	Okvirno vreme čuvanja
Svinjetina	-1 do 4	95	3 dana
Govedina	0 do 4	95	do 3 nedelje
Jagnjetina	0 do 4	95	14 dana
Pilići	0 do 4	95	3 dana
Ribe	0 do 4	95	3 do 10 dana
Mekušci	0 do 4	95	2 dana
Goveđe meso odležano u vakuumu	1,5	95	16 nedelja
Mlečni proizvodi (jogurt, kiselo vrhnje, puter, mekani sirevi, sirni namazi,...)	2 do 4	95	7 do 10 dana
Cvekla	0	95	3 do 5 meseci
Brokula	0	95-100	10 do 14 dana
Zelje mlado	0	98-100	3 do 6 nedelja
Šargarepa, zrela	0	98-100	4 do 5 meseci
Salata, zimska	0	95-100	2 do 3 nedelje
Beli luk	0	65-70	6 do 7 meseci
Koleraba	0	98-100	2 do 3 meseca
Prokulica	0	90-95	3 do 5 nedelja
Zelje, kinesko	0	95-100	2 do 3 meseca
Zelje, zrelo	0	98-100	3 do 4 meseca
Šargarepa	0	95-100	2 nedelje
Karfiol	0	95-98	2 do 4 nedelje
Celer, obični	0	98-100	2 do 3 meseca
Blitva	0	95-100	10 do 14 dana
Radič	0	95-100	2 do 4 nedelje
Kukuruz, sladak	0	95-98	5 do 8 dana

NAMIRNICA	Optimalna temperatura za čuvanje (°C)	Optimalna vlažnost okoline za čuvanje namirnica (%)	Okvirno vreme čuvanja
Praziluk	0	95-100	2 do 3 meseca
Gljive	0	95	3 do 4 dana
Peršun	0	95-100	2 do 3 dana
Pastrnjak	0	98-100	4 do 6 meseci
Rotkva, zimska	0	95-100	2 do 4 meseca
Hren	0	98-100	10 do 12 meseci
Karfiol	0 do 2	90-95	2 do 4 nedelje
Luk	0 do 2	65-70	6 do 7 meseci
Šparoge	0 do 2	95-100	2 do 3 nedelje
Grašak, zeleni	0 do 2	95-98	1 do 2 nedelje
Povrće, rezano	0 do 2	90-95	do 5 dana
Prokulice	0 do 2	90-95	1 do 2 nedelje
Ogrozd	0 do 2	90-95	3 do 4 nedelje
Krastavci	4 do 10	95	10 do 14 dana
Krompir	7 do 10	90-95	do 9 meseci
Avokado, nezreo	7 do 10	85-95	do 6 nedelja
Paprika	7 do 10	90-95	2 do 3 nedelje
Paradajz	10 do 12	85-90	4 do 7 dana
Pasulj, zrnat	< 15	40-50	6 do 10 meseci
Kruške	-3	90-95	2 do 7 meseci
Kajsije	-1	90-95	1 do 3 nedelje
Jagode	0	90-95	3 do 7 dana
Maline	0 do 2	90-95	2 do 3 dana
Ribizla	0 do 2	90-95	1 do 4 nedelje
Borovnice	0 do 2	90-95	14 dana
Trešnje	0 do 2	90-95	2 do 3 nedelje
Grožđe	0 do 2	85	2 do 8 nedelja
Kivi, zreo	0 do 2	90-95	1 do 3 meseca
Breskve	0 do 2	90-95	2 do 4 nedelje

NAMIRNICA	Optimalna temperatura za čuvanje (°C)	Optimalna vlažnost okoline za čuvanje namirnica (%)	Okvirno vreme čuvanja
Trešnje	0 do 2	90-95	2 do 3 nedelje
Kivi, nezreo	0 do 2	90-95	2 do 6 meseci
Nektarine	0 do 2	90-95	1 do 3 nedelje
Narandže	0 do 2	90-95	2 do 4 nedelje
Kaki	0 do 2	90-95	2 do 3 meseca
Šljive	0 do 2	90-95	2 do 5 nedelja
Voće, narezano	0 do 2	90-95	do 10 dana
Jabuke	0 do 4	90-95	1 do 12 meseci
Dinje	4	90-95	15 dana
Narandže	4 do 7	90-95	2 do 4 nedelje
Mandarine	5 do 8	90-95	2 do 4 nedelje
Mango	10 do 13	85-95	2 do 3 nedelje
Dinje	10 do 13	85-95	1 do 2 nedelje
Ananas	10 do 13	85-95	2 do 4 nedelje
Limun	11 do 13	90-95	2 do 3 nedelje
Bostan	12 do 15	85-95	1 do 3 nedelje
Banane, zrele	13 do 16	85-95	3 dana
Grejp	13 do 16	90-95	1 do 3 nedelje

ZAMRZAVANJE I ČUVANJE ZAMRZNUTIH NAMIRNICA

POSTUPAK ZAMRZAVANJA



Maksimalna količina svežih namirnica koje smete odjednom da složite u aparat, navedena je na etiketi s osnovnim podacima o aparatu. Ukoliko je količina veća, i kvalitet zamrzavanja je lošiji, a pogoršaće se i kvalitet već zamrznutih namirnica.

- Ukoliko želite iskoristiti celokupnu zapreminu zamrzivača, možete izvaditi sve fioke.
- Oko 24 časa pre zamrzavanja svežih namirnica aktivirajte mogućnost intenzivno zamrzavanje. To ćete uraditi na sledeći način:
 - **kontrolna tabla 1:** obrnite dugme **A** prema **6**;
 - **kontrolna tabla 2:** obrnite dugme **A** u položaj ***** (zvezdica).

Postavite pakovanja na način opisan u nastavku kako bi vam se hrana u najkraćem mogućem roku zamrzla:

- Svežu hranu podelite u manja pakovanja (1 kg). Naslažite pakovanja duž zidova fioke tako da se pakovanja međusobno ne dodiruju (i da između njih ima što je moguće više prostora) i tako da se nova pakovanja ne nalaze jedno iznad drugog, čak i kada su naslagana u različitim fiokama. Većinu pakovanja postavite u gornjoj fioci, a ostatak ravnomerno raspodelite u srednjoj i donjoj fioci.

Sveže namirnice ne smeju dodirivati već zamrznute paketiće!

- Nakon završenog postupka zamrzavanja, dugme **A** obrnite nazad na traženu poziciju.

VAŽNA UPOZORENJA ZA ZAMRZAVANJE SVEŽIH NAMIRNICA



U zamrzivaču zamrzavajte samo namirnice, koje su za to primerene, i koje dobro podnose niske temperature. Namirnice neka budu kvalitetne i sveže.

Izaberite namirnicama odgovarajuću, prikladnu ambalažu, te ih pravilno upakujte.

Pakovanje ne sme propuštati vazduh i vlagu, što bi uzrokovalo isušivanje sadržaja i vitaminske gubitke.

Pakovane namirnice označite podacima o vrsti i količini namirnica, te datumom zamrzavanja.

Naročito je važno da se namirnice što pre zamrznju, zato preporučujemo da ne pravite velike pakete, i da namirnice pre zamrzavanja ohladite.

ČUVANJE INDUSTRIJSKO ZAMRZNUTIH NAMIRNICA

- Uvek se pridržavajte uputa proizvođača u vezi roka čuvanja i upotrebe namirnica. Na ambalaži industrijski zamrznutih namirnica označeno je vreme i temperatura čuvanja.
- Birajte samo odgovarajuće upakovane namirnice, s neoštećenom ambalažom, i čuvane u zamrzivačima u kojima je temperatura najmanje -18°C ili niža.
- Izbegavajte kupovinu namirnica punihinja, jer je to znak da su već bile odmrzavane i da je njihov kvalitet lošiji.
- Tokom prenosa iz radnje namirnice zaštitite od odmrzavanja, jer im svako povećanje temperature skraćuje vreme čuvanja i pogoršava njihov kvalitet.

VREME ČUVANJA ZAMRZNUTIH NAMIRNICA

PREPORUČLJIV PERIOD DRŽANJA NAMIRNICA U ZAMRZIVAČU

Namirnica	Razdoblje
voće, govedina	od 10 do 12 meseci
povrće, teletina, perad	od 8 do 10 meseci
divljač	od 6 do 8 meseci
svinjetina	od 4 do 6 meseci
mleveno meso	4 meseca
hleb, kolači, gotova jela, nemasna riba	3 meseca
iznutrice	2 meseca
dimljene kobasice, masna riba	1 mesec

ODMRZAVANJE ZAMRZNUTE HRANE

- Odmrzavanje je značajan postupak u spremanju hrane koja je bila zamrznuta. Hranu je potrebno odmrznuti na pravilan način.
- Pogodne metode za odmrzavanje hrane su:
 - u frižideru,
 - u hladnoj vodi,
 - u mikrotalasnoj peći ili u konvekcijskoj rerni koristeći odgovarajući program za odmrzavanje.
- Određeni zamrznuti proizvodi mogu da se spremaju i bez prethodnog odmrzavanja. Ovu činjenicu proizvođač će obavezno navesti na svojoj ambalaži.
- Namirnice treba pakovati u manje količine. Na taj će način hrana brže da se odmrzne.
- Delimično ili potpuno odmrznute namirnice iskoristite što pre. Bakterije u odmrznutim namirnicama ponovno se aktiviraju, i namirnice će zbog toga veoma brzo da se pokvare. Ovo naročito vredi za voće, povrće i unapred pripremljenu hranu.
- Delimično ili potpuno odmrznutu hranu nemojte nikad ponovno zamrzavati.

ODMRZAVANJE APARATA

AUTOMATSKO ODMRZAVANJE FRIŽIDERA

Frižider nema potrebe odmrzavati, jer se led na zadnjoj stranici unutrašnjosti frižidera otapa automatski. Led koji nastaje tokom rada kompresora, u periodu njegovog mirovanja otapa se i u obliku kapljica puzi nadole, a zatim kroz pripremljen otvor u zadnjoj stranici frižidera oteče u posudicu iznad kompresora, odakle ishlapi.

Pazite da hranom ili nekim drugim predmetima ne zapušite otvor u zadnjoj stranici unutrašnjosti frižidera.

Ako se na zadnjoj stranici unutrašnjosti frižidera nakupi prekomerno debela naslaga leda (3-5 mm), isključite aparat i odmrznite ga ručno.

ODMRZAVANJE KLASIČNOG ZAMRZIVAČA

- Zamrzivač odmrznite kad se nakupi približno 3-5 mm debela naslagainja, odnosno leda.
- Oko 24 časa pre odmrzavanja aktivirajte mogućnost intenzivnog zamrzavanja da se namirnice dodatno ohlade.

Nakon tog vremena, izvadite namirnice iz zamrzivača i zaštitite ih od odmrzavanja.

- Aparat isključite (pogledati poglavlje Uključenje/isključenje aparata) i izvucite priključni kabl iz utičnice.
- Za uklanjanjeinja ili leda ne smete koristiti noževeni druge slične oštre predmete, jer njima možete oštetiti cevi rashladnog sistema.
- Odmrzavanje možete ubrzati stavljanjem lonca vruće vode na staklenu policu.
- Očistite i osušite unutrašnjost aparata (pogledati poglavlje »Čišćenje aparata«).

ČIŠĆENJE APARATA



Pre čišćenja isključite aparat iz električne mreže (pogledati poglavlje Uključenje/isključenje aparata) i izvadite priključni kabl iz utičnice.

- Za čišćenje svih površina koristite meku krpu. Deterdženti koji sadrže abraziona sredstva, kiseline ili rastopine, nisu primereni, jer bi mogli da oštete površinu!

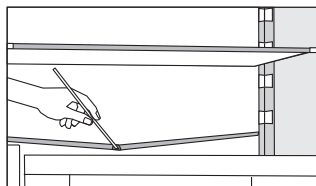
Spoljašnjost aparata čistite vodom odnosno blagom otopinom sapunice. Aluminijumske i lakovane površine možete čistiti mlakom vodom kojoj ste dodali blagi deterdžent. Dozvoljeno je korišćenje sredstava za čišćenje s niskim sadržajem alkohola (npr. za čišćenje stakla). Za plastične materijale nije dozvoljeno koristiti sredstva za čišćenje koja sadrže alkohol.



Unutrašnjost aparata i opremu čistite razređenim tečnim deterdžentom i mlakom vodom, kojoj možete dodati malo **sirćeta**.

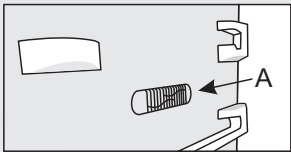


- Delove unutrašnje opreme aparata nemojte nikad prati u mašini za pranje sudova jer bi na taj način mogli da ih oštete!

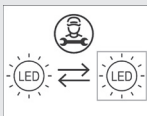


- Ispod rashladne ploče koja hladi unutrašnjost frižidera, nalaze se utor i otvor za otjecanje otopljene vode. Utor i rupa ne smeju biti zapušeni (npr. ostacima hrane), zato ih češće pregledajte i po potrebi očistite (npr. plastičnom slamčicom).
- Naslage inja, odnosno leda debljine 3-5 mm povećavaju potrošnju električne energije, zato ih redovito uklanjajte. Pri tome nemojte koristiti oštre predmete, otopine i sprejove.
- Nakon čišćenja uključite aparat i vratite namirnice.

OTKLANJANJE KVAROVA

Smetnja:	Uzrok odnosno otklanjanje
Nakon priključenja na električni napon aparat ne radi:	<ul style="list-style-type: none"> • Proverite da li je zidna utičnica pod naponom, i da li je aparat uključen.
Rashladni sistem radi duže vreme neprekidno:	<ul style="list-style-type: none"> • Previsoka temperatura okolice. • Prečesto otvaranje vrata odnosno predugo otvorena vrata. • Nepravilno zatvorena vrata (moguće strano telo među vratima, obješena vrata, oštećen zaptivač – pregledajte zaptivač – itd.). • Stavljena prevelika količina svežih namirnica. • Senzor u frižideru (A) zatrpan je svežim namirnicama. Omogućite kruženje vazduha oko senzora (imaju samo određeni modeli).
	
Prekomerno sakupljanje leda na zadnjoj stranici unutrašnjosti frižidera je posledica:	<ul style="list-style-type: none"> • Prečesto otvaranje vrata, odnosno predugo otvorena vrata. • Slaganje tople hrane u frižider. • Dodirivanja hrane ili posude sa zadnjom stranicom unutrašnjosti frižidera. • Loše zaptivanje vrata. • Ako je zaptivka prljava ili oštećena, očistite je, odnosno zamenite.
Pojava leda, odnosno ledene naslage u zamrzivaču.	<ul style="list-style-type: none"> • Zamrzivački deo aparata nije bio povremeno odmrznut. Odmrznite zamrzivački deo aparata i uklonite led. • Vrata nisu pravilno zatvorena. • Vrata ne zaptivaju ispravno (zaptivač je prljav, vrata nisu izravnana, ili je zaptivač oštećen, itd...).
Orošavanje police iznad fioka:	<ul style="list-style-type: none"> • To je prolazna pojava koju u slučaju visoke spoljne temperature i vlage iz okoline ne možete posve izbeći. Pojava nestane sama od sebe kada se temperatura i vlaga normalizuju. Preporučujemo češće čišćenje fioka i povremeno brisanje kapljica. • Namirnice držite u kesicama ili nekoj drugoj ambalaži koja je nepropusna.
Pojava kapljica (rošenje) na zadnjoj stranici rashladnog prostora (frižidera):	<ul style="list-style-type: none"> • To je normalna pojava budući da se tokom automatskog odmrzavanja frižidera stvaraju kapljice, koje zatim puze po stranici i kroz otvor u zadnjoj stranici frižidera is cure u posudicu iznad kompresora, odakle kasnije ishlape.

Smetnja:	Uzrok odnosno otklanjanje
Voda teče iz frižidera:	<ul style="list-style-type: none"> • Zapušen otvor za ceđenje vode, odnosno otopljena voda kaplje pokraj utora za prikupljanje vode. • Zapušen otvor očistite koristeći npr. plastičnu slamčicu. • Predebele naslage leda odmrznite ručno (pogledati poglavlje Odmrzavanje aparata).
Otežano otvaranje vrata:	<ul style="list-style-type: none"> • Ako bi hteli ponovno da otvorite tek zatvorena vrata aparata, moglo bi se desiti da ćete pri tome imati poteškoće, odnosno osetiti otpor. Naime, tokom otvaranja vrata određena količina hladnog vazduha iz unutrašnjosti iziđe iz aparata, a nadomesti je topliji vazduh iz prostorije. Hlađenjem tog vazduha stvara se negativni tlak (vakuum), koji uzrokuje otpor pri otvaranju vrata. Nakon nekoliko minuta stanje se normalizuje, i vrata možete otvoriti bez problema.
Stranice aparata su tople:	<ul style="list-style-type: none"> • To je normalno, jer su po stranicama provedene cevi koje se tokom rada aparata malo ugriju.
LED rasveta ne radi:	<ul style="list-style-type: none"> • Ako LED osvetljenje ne radi pozovite servisera. • LED rasvetu nemojte popravljati sami, jer možete doći u dodir s visokim naponom!



Ako nijedan od gore navedenih uzroka nije pravi, i sami ne možete otkloniti grešku u radu, obratite se najbližem ovlašćenom servisu i navedite tip, model i serijski broj sa etikete s osnovnim podacima, koja se nalazi u unutrašnjosti aparata.

INFORMACIJE O BUCI

Hlađenje u kombinovanim aparatima za hlađenje i zamrzavanje odvija se pomoću rashladnog sistema opremljenog kompresorom (kod određenih modela potpomognut je i ventilatorom), što uzrokuje određeni nivo šumova, odnosno buke. Njihova jačina ovisi o postavljanju, pravilnoj upotrebi i starosti aparata.

- **Nakon upućivanja** aparata, delovanje kompresora odnosno šum pretakanja rashladne tečnosti tokom njegovog delovanja je glasnije i izrazitije. Ovo nije znak kvara i nema uticaja na životni vek aparata. Nakon nekog vremena, jačina tih šumova se smanji.
- Povremeno se tokom delovanja aparata pojave i neobični ili glasniji šumovi, koji su za aparat neuobičajeni, i obično su posledica nepravilnog postavljanja:
 - Aparat treba da stoji ravno i stabilno na tvrdoj podlozi.
 - Ne sme dodirivati zid niti susedne elemente.
 - Proverite da li je unutrašnja oprema na svom mestu, odnosno dali zveckaju limenke, flaše ili druge posude, koje se međusobno dodiruju.
- Nivo glasnog rada aparata može privremeno da se poveća i usled većeg opterećenja rashladnog sistema radi učestalog otvaranja vrata, duže vreme otvorenih vrata, istovremenog unosa većih količina namirnica, kao i uključenja funkcije intenzivnog zamrzavanja.

PRIDRŽAVAMO PRAVO NA IZMENE KOJE NE UTIČU NA
FUNKCIONALNOST APARATA.

COMBI FS600-20 ESS



sr (11-21)