

PL

**SZCZEGÓŁOWA
INSTRUKCJA OBSŁUGI
PIONOWEJ
CHŁODZIARKO-
ZAMRAŻARKI**

Simplicity
COLLECTION

Dziękujemy Państwu za zaufanie, jakim obdarzyliście nas Państwo nabywając nasze urządzenie, które zostało zaprojektowane, by uprościć Państwu życie. Aby ułatwić Państwu korzystanie z produktu, przekazujemy szczegółową instrukcję obsługi oraz na oddzielnej kartce instrukcję instalacji. Instrukcja powinna pozwolić Państwu na możliwie jak najszybsze zapoznanie się z nowym urządzeniem.

Życzymy Państwu dużo przyjemności w czasie jego używania.

Urządzenie jest przeznaczone wyłącznie do użytku domowego.

Chłodziarka jest przeznaczona do przechowywania świeżej żywności w temperaturach powyżej 0°C.

Zamrażarka jest przeznaczona do zamrażania świeżej żywności i długotrwałego przechowywania zamrożonej żywności (do jednego roku, w zależności od rodzaju żywności).

Proszę odwiedzić naszą stronę internetową, gdzie po wpisaniu podanego na tabliczce znamionowej lub w karcie gwarancyjnej numeru modelu swojego urządzenia można znaleźć szczegółowy opis swojego urządzenia, wskazówki na temat jego używania, informacje dotyczące wykrywania i usuwania usterek, informacje dotyczące serwisowania urządzenia, instrukcje obsługi, itp.



<http://www.gorenje.com>

Połączenie z bazą danych EU EPREL

Koda QR, która znajduje się na etykiecie energetycznej dołączonej do urządzenia, zawiera link do strony internetowej, na której można zarejestrować urządzenie w bazie danych EU EPREL. Etykiety energetyczną, instrukcję obsługi oraz inne dokumenty dołączone do urządzenia należy zachować do ewentualnego wykorzystania w przyszłości.

Informacje dotyczące działania produktu znajdują się również w bazie danych EU EPREL dostępnej na stronie internetowej <https://eprel.ec.europa.eu>, na której należy podać model oraz numer produktu. Dane te znajdują się na tabliczce znamionowej urządzenia.

Dokładniejsze informacje o etykiecie energetycznej znajdują się na stronie internetowej www.theenergylabel.eu.



Ważne ostrzeżenie dotyczące bezpieczeństwa



Ogólne informacje i wskazówki



Ochrona środowiska



Nie myć w zmywarce

SPIS TREŚCI

4 WAŻNE UWAGI I ŚRODKI OSTROŻNOŚCI 4 PRZED PIERWSZYM UŻYCIEM URZĄDZENIA 5 WAŻNE WSKAZÓWKI DOTYCZĄCE BEZPIECZEŃSTWA 8 WAŻNE INFORMACJE DOTYCZĄCE UŻYWANIA URZĄDZENIA 9 OCHRONA ŚRODOWISKA	WSTĘP
10 WSKAZÓWKI DOTYCZĄCE OSZCZĘDNEGO ZUŻYCIA ENERGII ELEKTRYCZNEJ W PRZYPADKU CHŁODZIARKO-ZAMRAŻAREK	
11 MONTAŻ I PODŁĄCZENIE 14 OPIS URZĄDZENIA 15 ZMIANA KIERUNKU OTWIERANIA DRZWI 17 OBSŁUGA URZĄDZENIA 21 WYPOSAŻENIE WEWNĄTRZ URZĄDZENIA 26 ZALECANE ROZMIESZCZENIE ŻYWNOSCI W URZĄDZENIU	OPIS URZĄDZENIA
27 PRZECHOWYWANIE ŻYWNOSCI W CHŁODZIARCE 31 PRZECHOWYWANIE ŻYWNOSCI W SZUFLADZIE FreshZone 32 ZAMRAŻANIE I PRZECHOWYWANIE ZAMROŻONEJ ŻYWNOSCI 32 Procedura zamrażania 33 Ważne ostrzeżenia dotyczące zamrażania świeżej żywności 33 Przechowywanie gotowych mrozonek 34 Czas przechowywania zamrożonej żywności 34 Rozmrażanie zamrożonej żywności	PRZECHOWYWANIE I ZAMRAŻANIE ŻYWNOSCI
35 ROZMRAŻANIE URZĄDZENIA 36 CZYSZCZENIE URZĄDZENIA	ROZMRAŻANIE I CZYSZCZENIE URZĄDZENIA
37 USUWANIE USTEREK 39 INFORMACJE DOTYCZĄCE HAŁASU POWODOWANEGO PRZEZ URZĄDZENIE	INNE

WAŻNE UWAGI I ŚRODKI OSTROŻNOŚCI

PRZED PIERWSZYM UŻYCIEM URZĄDZENIA

Przed podłączeniem do prądu proszę dokładnie zapoznać się z instrukcją obsługi, która opisuje urządzenie oraz zasady jej prawidłowego i bezpiecznego użytkowania. Instrukcja dotyczy kilku modeli/typów urządzenia, dlatego też opisane mogą być w niej ustawienia lub wyposażenie, którego nie ma w danym urządzeniu. Zalecamy zachowanie niniejszej instrukcji do wykorzystania w przyszłości i dołączenie jej do urządzenia, jeśli w przyszłości będzie ono sprzedawane.

Instrukcja obejmuje wersję/model NO FROST zamrażarki, która jest wyposażona w wentylator i w której proces odmrażania odbywa się automatycznie (tylko w niektórych modelach).

Sprawdzić, czy w urządzeniu nie ma żadnych uszkodzeń lub nieprawidłowości. W przypadku stwierdzenia, że urządzenie uległo uszkodzeniu, zgłosić to w punkcie sprzedaży, w którym urządzenie zostało nabyte.

Przed podłączeniem urządzenia do prądu pozostawić je na co najmniej 2 godziny w pozycji pionowej. Zmniejszy to prawdopodobieństwo wystąpienia usterek spowodowanych wpływem transportu na instalację chłodniczą.



WAŻNE WSKAZÓWKI DOTYCZĄCE BEZPIECZEŃSTWA



OSTRZEŻENIE! Niebezpieczeństwo pożaru/
substancje łatwopalne.

Urządzenie musi zostać podłączone do prądu i uziemione zgodnie z obowiązującymi normami i przepisami.




OSTRZEŻENIE! Przyłączając urządzenie do sieci elektrycznej, nie należy stosować rozgałęźników elektrycznych lub przenośnych zasilaczy.

Przed przystąpieniem do czyszczenia urządzenia wyłączyć je z prądu (wyjąć wtyczkę z gniazdka w ścianie).

OSTRZEŻENIE! W przypadku uszkodzenia przewodu przyłączeniowego, może go wymienić jedynie producent lub jego pracownik serwisu czy też inna odpowiednio wyszkolona osoba, co pomoże uniknąć niebezpieczeństwa porażenia prądem.

OSTRZEŻENIE! Ustawiając urządzenie, należy zadbać, aby przewód przyłączeniowy nie został ściśnięty lub uszkodzony.

Jeśli oświetlenie LED nie działa, wezwać serwisanta. Ze względu na niebezpieczeństwo kontaktu z wysokim napięciem nie podejmować prób naprawienia oświetlenia LED we własnym zakresie!

-  **OSTRZEŻENIE!** Z wyjątkiem urządzeń zatwierdzonych przez producenta niniejszego urządzenia chłodniczego, nie używać wewnątrz urządzenia żadnych urządzeń elektrycznych.
-  **OSTRZEŻENIE!** Z wyjątkiem urządzeń zalecanych przez producenta, nie używać żadnych urządzeń mechanicznych lub innych środków przyspieszania procesu rozmrażania.
-  **OSTRZEŻENIE!** Aby uniknąć zagrożeń związanych z brakiem stabilności urządzenia, upewnić się, że zostało ono zainstalowane zgodnie z opisem podanym w instrukcji.

Zagrożenie odmrożeniem

Nigdy nie wkładać zamrożonej żywności do ust oraz unikać jej dotykania, ponieważ mogłoby to doprowadzić do odmrożeń lekkiego i ciężkiego stopnia.

Bezpieczeństwo dzieci i osób słabych

Urządzenie nie jest przeznaczone do użytkowania przez osoby (włączając w to dzieci) o zmniejszonych możliwościach fizycznych, ruchowych czy umysłowych lub bez odpowiedniej wiedzy i doświadczenia, chyba że użytkują one urządzenie, będąc pod odpowiednim nadzorem i zgodnie ze wskazówkami osób, odpowiedzialnych za ich zdrowie.

Dzieci podczas użytkowania urządzenia powinny znajdować się pod opieką i nie należy im pozwolić, aby się bawiły urządzeniem.

Dzieci nie powinny czyścić urządzenia ani wykonywać prac, związanych z jego konserwacją, pozostając bez opieki osoby odpowiedzialnej.

Zdjąć opakowanie przeznaczone do zabezpieczenia urządzenia lub określonych jego części na czas

transportu i nie pozwolić na to, by miały do niego dostęp dzieci.

Wiąże się z nim zagrożenie odniesienia uszczerbku na zdrowiu lub uduszenia się.

Przy usuwaniu używanego urządzenia odłączyć kabel zasilający, zdjąć drzwi i pozostawić półki w urządzeniu. Uniemożliwi to dzieciom zamknięcie się w urządzeniu.

Tylko na rynek europejski

Dzieci w wieku 8 lat oraz starsze, a także osoby o zmniejszonych możliwościach fizycznych, umysłowych czy emocjonalnych lub bez odpowiedniej wiedzy i doświadczenia, mogą użytkować niniejsze urządzenie, znajdując się pod odpowiednią opieką lub jeżeli otrzymały odpowiednie wskazówki, dotyczące bezpiecznego użytkowania urządzenia i jeżeli rozumieją niebezpieczeństwo, związane z jego użytkowaniem.

Dzieci nie powinny bawić się urządzeniem.

Dzieci nie powinny czyścić urządzenia ani wykonywać prac, związanych z jego konserwacją, pozostając bez odpowiedniej opieki.

Dzieci w wieku od 3 do 8 lat mogą zarówno wkładać jak i wyjmować żywność z chłodziarki.

Ostrzeżenie dotyczące czynnika chłodniczego

Urządzenie zawiera niewielką ilość przyjaznego dla środowiska, ale palnego gazu R600a. Uważać, by żadna część instalacji chłodniczej nie uległa uszkodzeniu. Wyciek gazu nie jest niebezpieczny dla środowiska, ale mógłby uszkodzić wzrok lub wywołać pożar.

W razie wycieku gazu dokładnie przewietrzyć pomieszczenie, wyłączyć urządzenie z prądu i wezwać serwisanta.

WAŻNE INFORMACJE DOTYCZĄCE UŻYWANIA URZĄDZENIA

OSTRZEŻENIE – urządzenie przeznaczone jest do użytkowania w gospodarstwie domowym i podobnym otoczeniu, takim jak:

- kuchnie dla pracowników sklepów, biur i w innych środowiskach pracy,
- gospodarstwa agroturystyczne i jednostki noclegowe dla gości w hotelach, motelach i innych obiektach noclegowych,
- obiekty, oferujące nocleg ze śniadaniem,
- firmy cateringowe i inne jednostki tego typu, niebędące jednostkami sprzedaży detalicznej.

i OSTRZEŻENIE! Uważać na to, by otwory wentylacyjne w ramie urządzenia i we wbudowanej konstrukcji nie zostały niczym zasłonięte.

Urządzenia nie wolno używać na zewnątrz budynków i nie może być ono narażone na opady atmosferyczne.

Nie przechowywać w tym urządzeniu substancji wybuchowych takich jak puszki aerozolowe z palnym propelentem.

Jeśli urządzenie ma być przez dłuższy czas nie używane, wyłączyć je odpowiednim przyciskiem i wyciągając wtyczkę z gniazdka elektrycznego. Opróżnić, rozmrozić i przeczyszczyć urządzenie pozostawiając drzwi otwarte na oścież.

W razie błędu lub awarii zasilania nie otwierać komory zamrażarki, dopóki nie przepracuje ona co najmniej 16 godzin. Po upływie tego czasu korzystać z zamrożonej żywności lub zapewnić odpowiednie chłodzenie (np. przy pomocy urządzenia zastępczego).

Informacje techniczne dotyczące urządzenia

Tabliczkę znamionową można znaleźć wewnątrz urządzenia. Zawiera ona dane na temat napięcia, objętości brutto i netto, typu i ilości czynnika chłodniczego oraz informacje na temat klas klimatycznych.

Jeśli język tabliczki znamionowej jest inny niż język preferowany lub język danego kraju, zastąpić ją inną dostarczoną tabliczką.



OCHRONA ŚRODOWISKA

Opakowanie zostało wykonane z materiałów przyjaznych dla środowiska, które można ponownie przetwarzać, utylizować lub niszczyć bez ryzyka dla środowiska.



Usuwanie starego urządzenia

Dla ochrony środowiska stare urządzenie przekazać autoryzowanemu punktowi zbiórki zużytych artykułów gospodarstwa domowego.

Wcześniej wykonać następujące czynności:

- wyłączyć urządzenie z prądu;
- uniemożliwić dzieciom bawienie się urządzeniem.



OSTRZEŻENIE! Nie uszkodzić obwodu czynnika chłodniczego. To też zapobiega zanieczyszczeniu środowiska.



Symbol umieszczony na produkcie lub jego opakowaniu wskazuje na to, że produkt nie należy traktować jak zwykłego odpadu domowego. Produkt należy oddać do autoryzowanego punktu zbiórki i przetwarzania zużytych urządzeń elektrycznych i elektronicznych. Prawidłowa utylizacja produktu pozwoli zapobiec niekorzystnemu wpływowi na środowisko i zdrowie ludzi, jakie miałyby miejsce w przypadku nieprawidłowej utylizacji produktu. Aby uzyskać szczegółowe informacje na temat usuwania i przetwarzania produktu, proszę skontaktować się z odpowiednią jednostką samorządu lokalnego odpowiedzialną za zarządzanie odpadami, swoim przedsiębiorstwem utylizacji odpadów lub punktem handlowym, w którym produkt został zakupiony.

WSKAZÓWKI DOTYCZĄCE OSZCZĘDNEGO ZUŻYCIA ENERGII ELEKTRYCZNEJ W PRZYPADKU CHŁODZIARKO- ZAMRAŻAREK

- Urządzenie należy zamontować zgodnie z opisem, zamieszczonym w instrukcji obsługi.
- Nie należy otwierać drzwi urządzenia częściej, niż to jest konieczne.
- Od czasu do czasu należy sprawdzić, czy możliwy jest swobodny przepływ powietrza za urządzeniem.
- Skraplacz na tylnej ścianie powinien być zawsze czysty (patrz: rozdział Czyszczenie urządzenia).
- Uszkodzoną lub nieszczelną uszczelkę należy jak najszybciej wymienić.
- Produkty żywnościowe należy przechowywać w zamkniętych pojemnikach lub odpowiednio opakowane.
- Przed wstawieniem do urządzenia, produkty żywnościowe należy ochłodzić do temperatury pokojowej.
- Zamrożone produkty należy rozmrażać w chłodziarce.
- Aby wykorzystać całą powierzchnię, wyjąć z komory zamrażarki w sposób opisany w instrukcji niektóre z półek.
- Klasyczną zamrażarkę należy rozmrozić, gdy na powierzchniach mrożących zgromadzi się warstwa około 3-5 mm szronu bądź lodu.
- Rozmieszczenie półek wewnątrz powinno być jak najbardziej równomierne, natomiast produkty żywnościowe należy kłaść w taki sposób, aby zapewnić swobodne krążenie powietrza (poleca się zastosować przedstawione w instrukcji obsługa rozmieszczenie produktów żywnościowych).
- W przypadku urządzeń z wentylatorem, należy uważać, aby nie zasłonić szczelin wentylatora.
- O ile wentylator lub jonizator nie są potrzebne, należy je wyłączyć, gdyż dodatkowo zużywają energię elektryczną.

MONTAŻ I PODŁĄCZENIE

WYBÓR MIEJSCA

- Urządzenie należy postawić w suchym i dobrze wietrzonym pomieszczeniu. Prawidłowo działa w temperaturach otoczenia, podanych w tabeli. Klasa jest podana na nalepce z podstawowymi danymi urządzenia.

Opis	Klasa	Zakres temperatur otoczenia °C	Wilgotność względna
Rozszerzona umiarkowana	SN	+10 do +32	≤ 75%
Umiarkowana	N	+16 do +32	
Subtropikalna	ST	+16 do +38	
Tropikalna	T	+16 do +43	



- Nie stawiać urządzenia w pomieszczeniu, w którym temperatura może spaść poniżej 5°C, ponieważ mogłoby to spowodować nienormalne działanie lub awarię urządzenia!

- Po zainstalowaniu urządzenia pozostawiony musi zostać dostęp do jego wtyczki!
- Urządzenie to nie jest przeznaczone do stosowania jako urządzenie do zabudowy.
- Nie ustawiać urządzenia w pobliżu urządzeń emitujących energię cieplną takich jak kuchenki, piecyki, kaloryfery, podgrzewacze wody, itp. i nie narażać go na bezpośrednie działanie światła słonecznego. Urządzenie powinno zostać ustawione w odległości co najmniej 3 cm od kuchenki elektrycznej lub gazowej lub co najmniej 30 cm od piecyka olejowego lub na paliwo stałe. Jeśli odległość pomiędzy takim źródłem energii cieplnej a urządzeniem jest mniejsza, należy użyć panelu izolacyjnego.

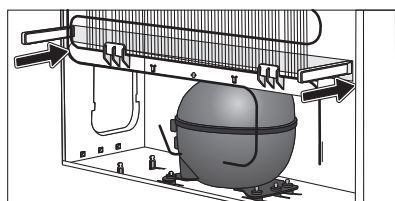
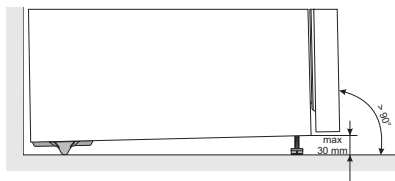
Uwaga: Umieścić urządzenie w pomieszczeniu o odpowiednio dużych rozmiarach. Na każde 8 g czynnika chłodniczego powinien przypadać co najmniej 1 m³ przestrzeni. Ilość czynnika chłodniczego jest podana na tabliczce znamionowej umieszczonej wewnątrz urządzenia.

- Aby zapewnić odpowiednią cyrkulację powietrza, w podstawie elementu zabudowy kuchennej, w której ma się znaleźć urządzenie, należy pozostawić co najmniej 200 cm² wolnej przestrzeni.

Powietrze wylatuje w górnej części urządzenia, dlatego też należy starać się nie zakrywać otworu wylotowego powietrza.

Zignorowanie tego ostrzeżenia może spowodować uszkodzenie urządzenia.

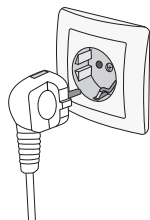
MONTAŻ URZĄDZENIA



Przy ustawianiu urządzenia powinny współpracować przynajmniej dwie osoby, zapobiegając w ten sposób powstaniu obrażeń ciała lub uszkodzeń urządzenia.

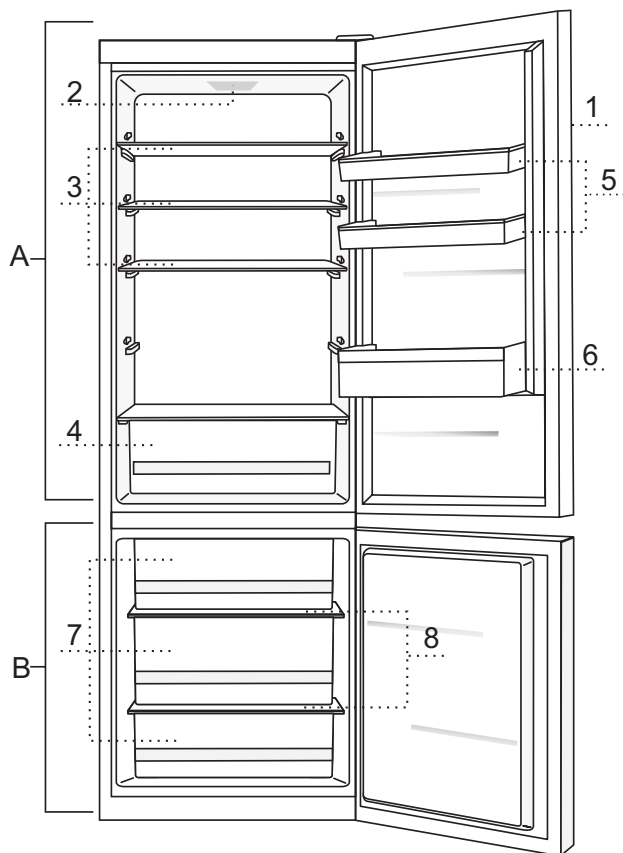
- Urządzenie powinno stać równo lub przechylone lekko do tyłu, stabilnie, na wystarczająco twardym podłożu. Urządzenie posiada z przodu dające się wyregulować nóżki, za pomocą których urządzenie należy wypoziomować. Z tyłu urządzenia znajdują się kółka, umożliwiające łatwiejsze ustawienie urządzenia (posiadają tylko niektóre modele).
- Element nad urządzeniem powinien znajdować się w odległości co najmniej 5 cm, co gwarantuje zadowalające chłodzenie kondensatora.
- Do urządzenia załączone zostały kołki dystansowe, które należy zamocować w dolnej części obudowy. Zapobiegają one, aby urządzenie zostało ustawione zbyt blisko ściany. Urządzenie można również ustawić bez zastosowania kołków dystansowych, jednak może to zwiększyć zużycie energii.
- Urządzenia nie należy wystawiać na bezpośrednie działanie promieni słonecznych ani ustawić go w pobliżu źródeł ciepła. O ile nie można tego uniknąć, należy wbudować płytę izolacyjną.
- Urządzenie może stać wolno lub też można je ustawić przy elemencie meblowym albo ścianie. Brać należy pod uwagę przestrzeń konieczną do otwierania drzwi podczas wysuwania szuflad i półek.

PODŁĄCZENIE URZĄDZENIA



- Urządzenie należy podłączyć do sieci elektrycznej za pomocą kabla przyłączeniowego. Gniazdo sieciowe powinno posiadać styk uziemiający (gniazdo z uziemieniem). Zalecane napięcie znamionowe i częstotliwość są podane na nalepce z podstawowymi danymi o urządzeniu.
- Podłączenie urządzenia do sieci elektrycznej i uziemienia powinno być przeprowadzone zgodnie z obowiązującymi normami i przepisami. Urządzenie wytrzymuje krótkotrwałe wahania napięcia znamionowego, jednak najwyżej od -6 % do +6 %.

OPIS URZĄDZENIA



A Chłodziarka

- 1 Panel sterowania
- 2 Oświetlenie diodowe wnętrza chłodziarki
- 3 Wysuwana półka szklana (z regulacją wysokości)
- 4 Pojemnik (szuflada) na świeże owoce i warzywa
- 5 Pojemnik na drzwiach z regulacją wysokości
- 6 Półka na butelki

B Zamrażarka

- 7 Szuflady zamrażarki
- 8 Szklane półki

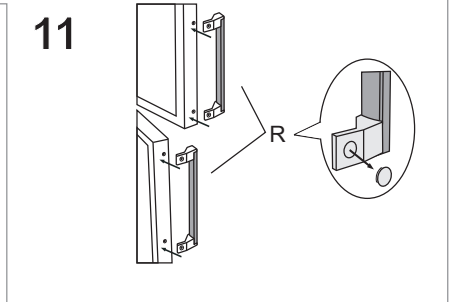
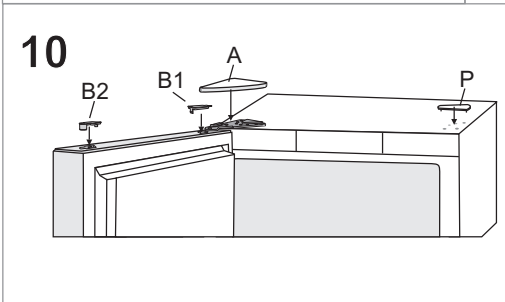
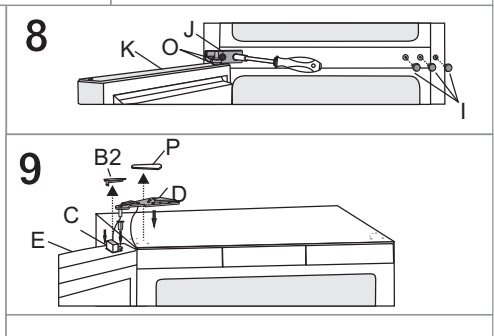
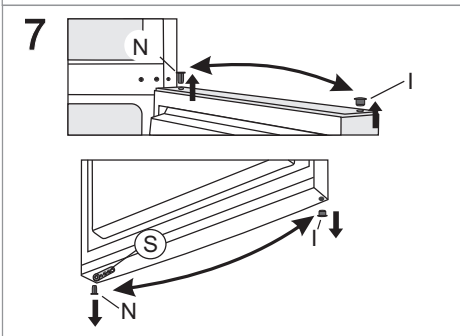
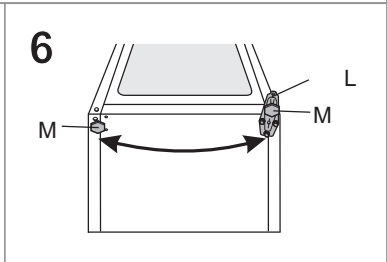
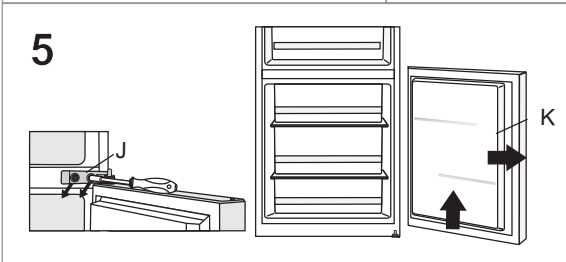
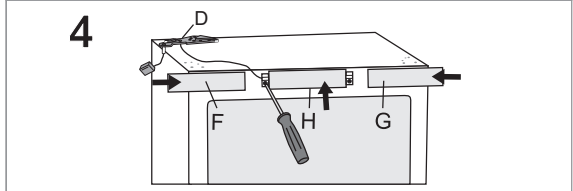
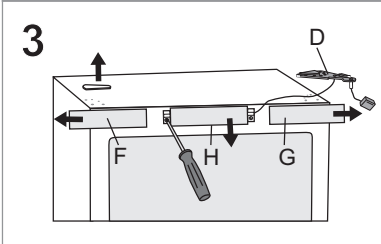
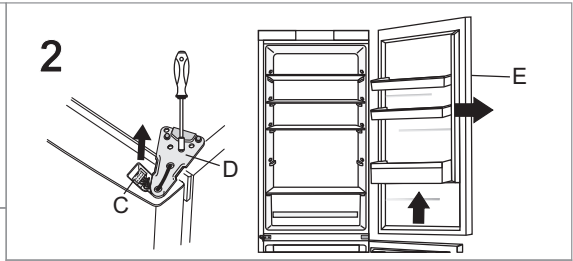
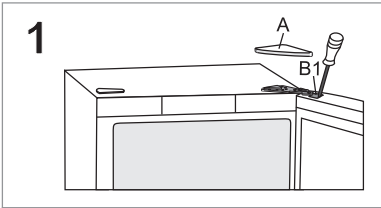
- Półki są zabezpieczone przed wyciągnięciem. Aby wyjąć półkę z urządzenia, wyciągnąć ją możliwie jak najdalej, a następnie podnieść za przednią część i całkowicie wyjąć.
- Niektóre modele urządzeń mają panel sterujący umieszczony na drzwiach.

ZMIANA KIERUNKU OTWIERANIA DRZWI

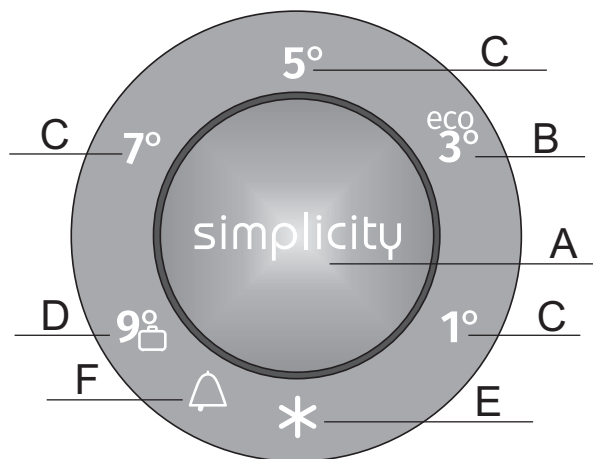
Potrzebne narzędzia: klucz nasadkowy nr 8, śrubokręt krzyżowy, śrubokręt torx 25, śrubokręt płaski

Podczas zmiany kierunku otwierania drzwi powinny współpracować przynajmniej dwie osoby!

1. Zdjąć należy osłonę górnego zawiasu (A) oraz osłonę konektora (B1).
2. Odłączyć konektor (C), odkręcić górny zawias (D) i zdjąć górne drzwi (E).
3. Usunąć boczne zaślepki (F) i (G), a następnie odkręcić i usunąć środkową zaślepkę (H).
4. Górny zawias (A) wraz z konektorem i kablem należy przełożyć na przeciwległą stronę, umieszczając ponownie wszystkie trzy zaślepki (F), (G) i (H) – uważać należy, aby kabel został umieszczony w wycięcia zaślepek tak, jak był umieszczony przed demontażem!
5. Następnie należy usunąć zaślepki (I), odkręcić środkowy zawias (J) oraz dolne drzwi (K) zdjąć z dolnego zawiasu (L).
6. Urządzenie należy nieco przechylić do tyłu, odkręcić dolny zawias (L) oraz nóżkę (M) i przełożyć na przeciwległą stronę. Należy pamiętać o tym, aby umieścić wkładkę tak, jak była umieszczona przed demontażem.
7. Przesunąć łożyska drzwi (N) i elementy mocujące (S) w przeciwną stronę.
8. Środkowy zawias (J) należy zamocować na dolnych drzwiach (K), które należy osadzić na dolnym zawiasie (L). Środkowy zawias należy następnie przykręcić (drzwi muszą być otwarte). Należy pamiętać o tym, aby umieścić wkładki (O) i zaślepki (I) tak, jak były one umieszczone przed demontażem.
9. Górne drzwi (E) należy osadzić na środkowym zawiasie (J), usunąć osłony (P) i (B2), ponownie zamocować konektor (C) i przykręcić górny zawias (D).
10. Umieścić należy osłonę górnego zawiasu (A), osłonę konektora (B1) i zaślepki (P) i (B2).



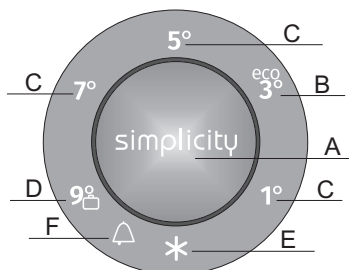
OBSŁUGA URZĄDZENIA



- A Pokrętko regulacji temperatury i ustawienia funkcji dodatkowych
- B Wskaźnik ustawionej temperatury chłodziarki i wskaźnik funkcji eco
- C Wskaźnik ustawionej temperatury chłodziarki
- D Wskaźnik ustawionej temperatury chłodziarki i wskaźnik trybu wakacyjnego
- E Wskaźnik ustawienia intensywnego zamrażania
- F Wskaźnik alarmu zbyt wysokiej temperatury

Aby ustawić temperaturę urządzenia lub włączyć dodatkowe funkcje, kilkakrotnie nacisnąć przycisk A. Gdy przycisk zostanie naciśnięty po raz pierwszy, aktualnie ustawiona wartość lub funkcja zacznie migać. Każde kolejne naciśnięcie przycisku powodować będzie przechodzenie wskaźnika do następnego ustawienia. Wskaźnik przesuwa się po ustawieniach w kółko, od prawej do lewej. W trakcie regulacji ustawień wyświetlacz będzie migał. Po upływie 3 sekund od zwolnienia przycisku ustawienie zostanie automatycznie zapisane i zapali się odpowiedni symbol.

WŁĄCZANIE/WYŁĄCZANIE URZĄDZENIA



Gdy urządzenie podłączy się po raz pierwszy do prądu, uruchamia się ono w trybie czuwania (jest podłączone do prądu, ale wyłączone).

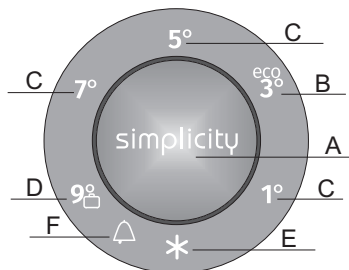
Aby **włączyć** urządzenie, przytrzymać przez 3 sekundy wciśnięty przycisk **A**.

Aby **wyłączyć** urządzenie, ponownie przytrzymać przez 3 sekundy wciśnięty przycisk **A**. Urządzenie znajduje się teraz w trybie czuwania (jest wciąż podłączone do prądu).

REGULACJA TEMPERATURY WE URZĄDZENIU



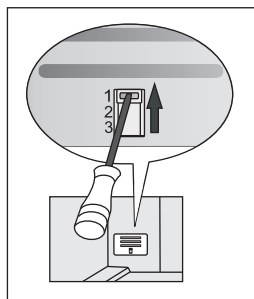
- Po włączeniu urządzenia osiągnięcie temperatury może zająć kilka godzin. Dopóki temperatura nie spadnie do wybranego ustawienia, nie wkładać do chłodziarki żadnej żywności.



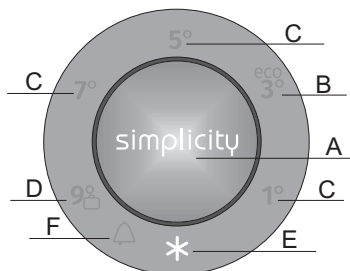
- Wyregulować temperaturę według uznania przy pomocy przycisku **A**.
- Nacisnąć przycisk **A** (kilka razy), dopóki wskaźnik żądanej temperatury nie zapali się.
- Gdy przycisk **A** zostanie naciśnięty po raz pierwszy, aktualnie ustawiona wartość lub funkcja zacznie migać. Za każdym kolejnym naciśnięciem przycisku **A** wskaźnik ustawień przesunie się do następnego ustawienia (od prawej do lewej, w kółko).
- Po upływie 3 sekund ustawienie przestanie migać. Wybrane ustawienie zostanie zapisane, a odpowiedni wskaźnik będzie palił się światłem ciągłym.

Numery 1, 3, 5, 7 i 9 oznaczają stopnie Celsjusza (°C) w komorze chłodziarki.

- Zalecane ustawienie wynosi 3°C.
- Temperatura w komorze chłodziarki ma również wpływ na temperaturę w komorze zamrażarki. Dla uzyskania niższej temperatury w komorze zamrażarki, ustawić niższą temperaturę w komorze chłodziarki.
- Jeśli temperatura w pomieszczeniu, w którym urządzenie jest zainstalowane, spadnie poniżej 16°C, zalecamy ustawienie temperatury niższej niż 3°C.
- W tej temperaturze jakość i świeżość żywności zostaje zachowana dłużej.
- Ponadto w przypadku spadku temperatury otoczenia poniżej 16°C polecamy ręczne ustawienie klapy w pozycji 1 (klapa z ręczną regulacją jest dostępna tylko w niektórych modelach).



FUNKCJA PRZYŚPIESZENIA ZAMRAŻANIA



Aby uruchomić funkcję intensywnego zamrażania (doładowania zamrażarki), nacisnąć przycisk **A** kilka razy aż zapali się symbol **E**.

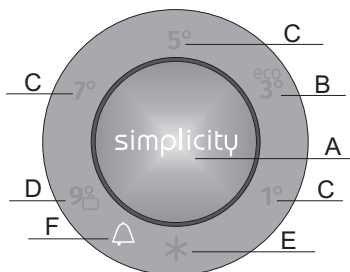
- Po włączeniu funkcji intensywnego zamrażania, temperatura może być niższa zarówno w komorze chłodziarki jak i zamrażarki.



• Po włączeniu funkcji intensywnego zamrażania urządzenie będzie działało z maksymalną mocą. W tym czasie praca może być trochę głośniejsza.

- Z ustawienia tego należy skorzystać przy pierwszym włączeniu urządzenia, przed przystąpieniem do czyszczenia lub na 24 godziny przed dodaniem większej ilości pożywienia.
- Jeśli w czasie trwania funkcji intensywnego zamrażania wybrana zostanie inna funkcja, funkcja intensywnego zamrażania zostanie natychmiast wyłączona.
- Aby wyłączyć funkcję intensywnego zamrażania, nacisnąć przycisk **A** w celu wybrania żądanej temperatury (**B**). Jeśli funkcja intensywnego zamrażania nie zostanie wyłączona ręcznie, wyłączy się automatycznie (po upływie ok. 2 dni), a temperatura powróci do ostatniej wartości, jaka była ustawiona.
- Jeśli w czasie działania funkcji intensywnego zamrażania dojdzie do przerwy w zasilaniu, funkcja zostanie ponownie uruchomiona z chwilą przywrócenia zasilania.

ALARM WYSOKIEJ TEMPERATURY



Jeśli temperatura wewnątrz urządzenia jest zbyt wysoka, włączy się alarm dźwiękowy (**o przerywanym tonie**) i zacznie migać symbol **F**.

- Za każdym razem, gdy urządzenie zostanie włączone przyciskiem **A**, działanie alarmu wysokiej temperatury jest opóźnione o 24 h. Jeśli urządzenie nie osiągnie w tym czasie wystarczająco niskiej temperatury, włączy się alarm.
- Nacisnąć przycisk **A**, aby potwierdzić i wyłączyć alarm dźwiękowy. Jeśli alarm nie zostanie wyłączony ręcznie, będzie o każdej godzinie uruchamiał się na 5 minut.
- Naciśnięcie przycisku **A** po raz pierwszy powoduje potwierdzenie i wyłączenie alarmu. Przy ponownym naciśnięciu przycisku **A** przycisk będzie już działał jako przycisk do regulacji ustawień.
- Symbol **F** będzie migał, dopóki urządzenie nie osiągnie odpowiedniej temperatury.

ALARM OTWARTYCH DRZWI

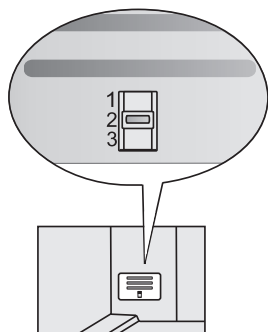
Jeśli drzwi komory chłodziarki lub zamrażarki są otwarte przez dłużej niż 2 minuty, uruchamia się alarm akustyczny (ciągły sygnał dźwiękowy).

Alarm akustyczny potwierdza i wyłącza się naciskając przycisk **A** lub zamykając drzwi.

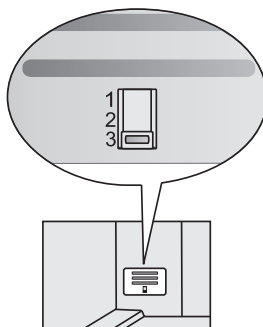
KLAPA Z RĘCZNĄ REGULACJĄ (TYLKO W NIEKTÓRYCH MODELACH URZĄDZEŃ TYPU NOFROST)

Kłapa znajduje się za pojemnikiem na owoce i warzywa. Fabrycznie ustawiona jest pozycja 2 lub 3.

Jeśli nie można uzyskać odpowiedniej temperatury, ustawić ją w sposób opisany w punkcie „Wykrywanie i usuwanie usterek”.



Urządzenia o wysokości 1850 mm

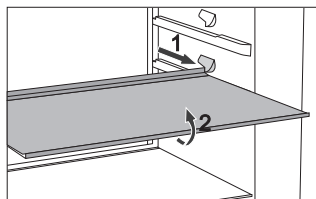


Urządzenia o wysokości 2000 mm

WYPOSAŻENIE WEWNĄTRZ URZĄDZENIA

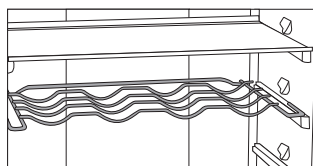
(* Wyposażenie zależy od modelu urządzenia)

PÓŁKA



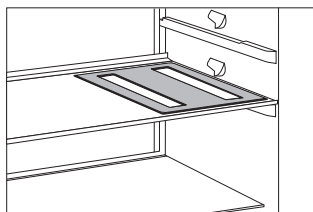
- Aby mieć łatwiejszy dostęp do żywności i lepszą kontrolę nad zawartością, półkę można częściowo wysunąć.
- Półkę można dowolnie ustawić w prowadnicach, znajdujących się wewnątrz chłodziarki. Chcąc wyjąć półkę z chłodziarki, należy ją najpierw wysunąć do punktu, gdy maksymalnego wysunięcia prowadnicy, a następnie ją w przedniej części nieco unieść i wysunąć z chłodziarki. Szybko psującą się żywność należy przechowywać na półce w głębi, ponieważ tam jest najchłodniej.

METALOWA PÓŁKA NA BUTELKI*



- Niektóre modele posiadają metalową półkę na butelki. Zabezpieczona jest ona przeciwko niezamierzonemu wysunięciu. Wysunąć można ją tylko pustą, unosząc w tylnej i ciągnąc w kierunku do siebie. Metalową półkę należy umieścić w taki sposób, aby długość butelek nie przeszkadzała w zamykaniu drzwi. Maksymalne obciążenie metalowej półki to 9 butelek wielkości 0,75 l bądź 13 kg łącznej wagi - patrz: nalepka z prawej strony wewnątrz urządzenia.
- Na metalowej półce można również kłaść puszki (wzdłuż lub w poprzek półki).

ELASTYCZNA PODKŁADKA NA BUTELKI*

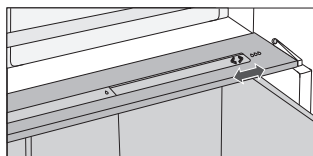


- Niektóre modele posiadają elastyczną podkładkę, na której można położyć butelki lub puszki.
- Podkładkę można stosować również jako podkładkę na gorące naczynia.

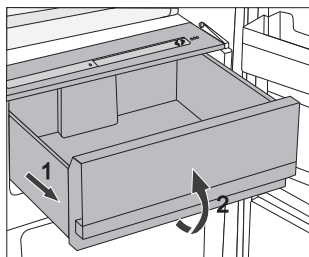
POJEMNIK NA OWOCE I WARZYWA Z REGULATOREM WILGOTNOŚCI (CRISPZONE)



- Pojemnik na dnie chłodziarki przeznaczony jest do przechowywania owoców i warzyw. Gwarantuje utrzymanie wilgoci, a więc mniejsze wysuszenie się żywności. Żywność powinna być odpowiednio pakowana, aby ani nie oddawała ani nie przyjmowała zapachów i wilgotności. Pojemnik posiada regulator wilgotności, za pomocą którego można ustawiać wilgotność w zależności od ilości wstawianej żywności.



Mniejsze ilości żywności - regulator przesunąć w prawo;
większe ilości żywności - regulator przesunąć w lewo.

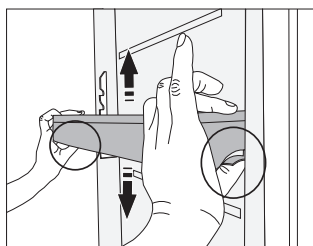


- Wysunięcie pojemnika posode:
 - Pojemnik należy wysunąć aż do miejsca zabezpieczenia, a następnie unieść go lekko z przodu i wysunąć do końca.

WEWNĘTRZNA STRONA DRZWI CHŁODZIARKI

Wyposażona jest w miejsca (półki lub pojemniczki), przeznaczone do przechowywania sera, masła, jajek, jogurtu oraz innych mniejszych paczuszek, tubek, konserw itp. W dolnej części drzwi znajduje się półka na butelki.

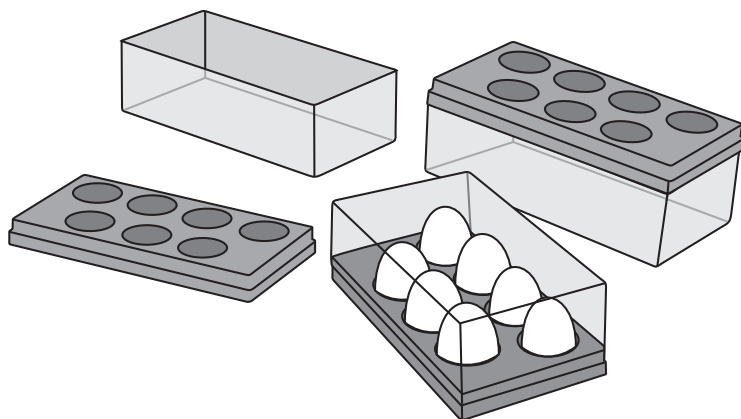
REGULOWANE POJEMNIKI NA DRZWIACH



Wysokość pojemników/półek na drzwiach można dostosować do swoich preferencji bez konieczności wyjmowania ich z urządzenia. Ścisnąć klapki po obu stronach i przesunąć pojemnik/półkę w górę lub w dół. Aby wyjąć pojemnik z urządzenia, podnieść go możliwie jak najwyżej, a następnie wyciągnąć go z urządzenia.

POJEMNICZEK DO PRZECHOWYWANIA (MULTIBOX)*

- Pojemniczek **MultiBox** jest pomocny do przechowywania różnego rodzaju produktów żywnościowych o mocnym zapachu oraz żywności, którą należy zabezpieczyć przed nadmiernym wysuszeniem, np. sery pleśniowe, świeże kielbasy, cebula, masło,...
- Pojemniczek, dzięki giętkiej pokrywce można szczelnie zamknąć co zapobiega wysuszeniu się żywności, a zapachy nie rozchodzą się po całej chłodziarce.
- Giętką pokrywkę można zastosować również jako podstawkę do jajek lub pojemnik na kostki lodu.
- Jeżeli giętką pokrywkę zastosuje się jako podstawkę do jajek, należy ją położyć bezpośrednio na dnie półki na drzwiach, a otwartą dolną część pojemniczka MultiBox można wykorzystać do przechowywania żywności w mniejszych opakowaniach - pasztetów, marmolady, mniejszych tubek,...

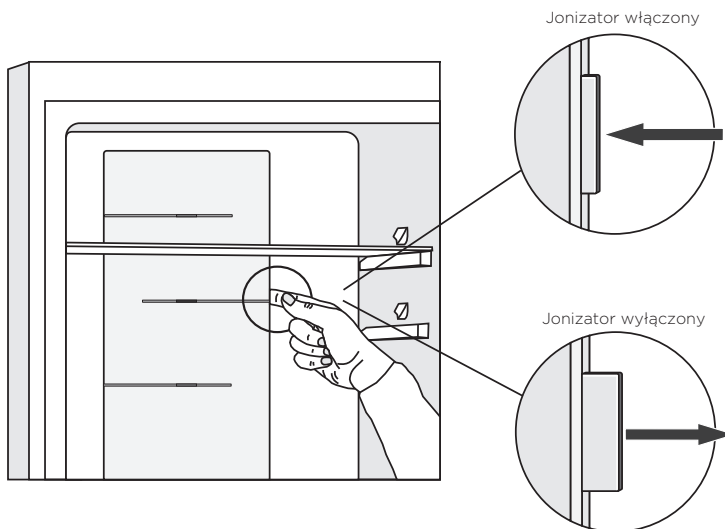


WENTYLATOR *

- Wentylator, znajdujący się pod sufitem bądź ukryty w zamrażarce, przyczynia się do bardziej równomiernego rozłożenia temperatur oraz zmniejsza gromadzenie się pary na powierzchniach do przechowywania.

JONIZATOR POWIETRZA (IONAIR)*

- Zamontowany w komorze chłodziarki jonizator powietrza dba o to, by powietrze było przez cały czas świeże. Dzięki temu żywność zachowuje świeżość i zachowuje swój smak na dłużej.
- Jonizator powietrza można włączyć i wyłączyć za pomocą przełącznika, umieszczonego na obudowie wentylatora bądź z boku płyty chłodniczej (w zależności od modelu).



ADAPTIVE INTELLIGENT TECHNOLOGY

Innowacyjna technologia czujników pozwala dostosować obsługę urządzenia do nawyków lub zachowania użytkownika. Inteligentny system adaptacyjny monitoruje, analizuje i rejestruje codziennie i w odstępach cotygodniowych korzystanie z urządzenia i dostosowuje obsługę urządzenia do stwierdzonych wzorców postępowania. W przypadku przewidzenia zwiększonej częstotliwości otwierania drzwi urządzenie automatycznie obniży wcześniej temperaturę, by zapobiec wzrostowi temperatury żywności wskutek częstszego otwierania drzwi. Urządzenie przewidzi także, kiedy do chłodziarki lub zamrażarki dodawane będą większe ilości żywności i dostosuje się do tego zwiększając chłodzenie lub zamrażanie.

ZALECANE ROZMIESZCZENIE ŻYWNOSCI W URZĄDZENIU

Sekcje komory chłodziarki:

- **górna część:** żywność w puszkach, pieczywo, wino, ciasto, itp.
- **część środkowa:** nabiał, gotowe potrawy, desery, napoje orzeźwiające, piwo, gotowana żywność, itp.
- **pojemnik FreshZone:** - mięso, wyroby mięsne, delikatesy;
- **Pojemnik na owoce i warzywa:** świeże owoce, warzywa, sałata, warzywa korzeniowe, ziemniaki, cebula, czosnek, pomidory, kwaśna kapusta, rzepa, itp.



Sekcje w drzwiach komory chłodziarki:

- **górnym/środkowym pojemniku w drzwiach:** jajka, masło, ser, itp.
- **dolnych pojemnikach w drzwiach:** napoje, puszki, butelki.



Nie przechowywać w chłodziarce

owoców (bananów, ananasów, papai, cytrusów) i warzyw (cukinii, bakłażanów, ogórków, papryki, pomidorów i ziemniaków) wrażliwych na niskie temperatury.

Sekcje zamrażarki:

- Zamrażanie, przechowywanie zamrożonej żywności (patrz rozdział „Zamrażanie i przechowywanie zamrożonej żywności”).



Nie przechowywać w zamrażarce sałaty, jajek, jabłek, gruszek, winogron, brzoskwiń, jogurtu, kwaśnego mleka, kwaśnej śmietany i majonezu.

PRZECHOWYWANIE ŻYWNOSCI W CHŁODZIARCE

WAŻNE OSTRZEŻENIA DOTYCZĄCE PRZECHOWYWANIA ŻYWNOSCI



Prawidłowe użytkowanie urządzenia, odpowiednie pakowanie żywności, utrzymywanie odpowiedniej temperatury oraz stosowanie zasad higieny w odniesieniu do żywności, decydująco wpływają na jakość przechowywanej żywności.

Przestrzegać należy terminów trwałości żywności, oznaczonych na opakowaniu produktu.

Przechowywana w chłodziarce żywność powinna znajdować się w zamkniętych naczyniach bądź odpowiednio zapakowana tak, by nie uchodziły z niej lub przedostawały się do niej zapach i wilgoć.

W chłodziarce nie należy przechowywać substancji zapalnych, lotnych i wybuchowych.

Butelki z dużą zawartością alkoholu powinny być dokładnie zamknięte i stać w pozycji pionowej.

Niektóre roztwory organiczne, olejki eteryczne w skórkach cytryn i pomarańczy, kwas w maśle itp. mogą, w przypadku długotrwałego kontaktu z plastikowymi powierzchniami lub uszczelką, spowodować uszkodzenia oraz szybsze zużycie się materiałów.

Nieprzyjemny zapach jest sygnałem zabrudzenia urządzenia bądź zepsutej zawartości chłodziarki (patrz: Czyszczenie urządzenia).

Przed wyjazdem z domu na dłuższy okres czasu, z chłodziarki należy usunąć łatwo psującą się żywność.

ZAPOBIEGANIE KONTAMINACJI ŻYWNOSCI

Należy stosować się do poniższych wskazówek, aby uniknąć kontaminacji żywności:

- Otwieranie drzwiczek urządzenia na dłużej może w istotny sposób podwyższyć temperaturę w określonych strefach urządzeniach.
- Regularnie należy czyścić powierzchnie, które mogą wejść w kontakt z żywnością, oraz dostępny system odpływowy.
- Surowe mięso i ryby należy w chłodziarce przechowywać w do tego przeznaczonych naczyniach, aby nie weszły w kontakt z pozostałą żywnością.
- Jeżeli urządzenie będzie przez dłuższy czas puste, należy je wyłączyć, rozmrozić, oczyścić, wysuszyć i pozostawić otwarte drzwiczki, aby zapobiec powstaniu pleśni w urządzeniu.

PRZECHOWYWANIE ŻYWNOSCI

RODZAJ ŻYWNOSCI	Optymalna temperatura przechowywania (°C)	Optymalny poziom wilgotności (%)	Przybliżony czas przechowywania
Wieprzowina	od -1 do 4	95	3 dni
Wołowina	od 0 do 4	95	maks. 3 tygodni
Jagnięcina	od 0 do 4	95	14 dni
Kurczak	od 0 do 4	95	3 dni
Ryby	od 0 do 4	95	od 3 do 10 dni
Mięczaki	od 0 do 4	95	2 dni
Wołowina sezonowana na mokro	1,5	95	16 tygodni
Nabiał (jogurt, kwaśna śmietana, masło, miękkie ser, sery topione, itp.)	od 2 do 4	95	od 7 do 10 dni
Burak ćwikłowy	0	95	od 3 do 5 miesięcy
Brokuł	0	95-100	od 10 do 14 dni
Kapusta, młoda	0	98-100	od 3 do 6 tygodni
Marchew, dojrzała	0	98-100	od 4 do 5 miesięcy
Salata, zimowa	0	95-100	od 2 do 3 tygodni
Czosnek	0	65-70	od 6 do 7 miesięcy
Kalarepa	0	98-100	od 2 do 3 miesięcy
Brukselki	0	90-95	od 3 do 5 tygodni
Kapusta, chińska	0	95-100	od 2 do 3 miesięcy
Kapusta, późne odmiany	0	98-100	od 3 do 4 miesięcy
Marchew	0	95-100	2 tygodnie
Kalafior	0	95-98	od 2 do 4 tygodni
Seler, zwykły	0	98-100	od 2 do 3 miesięcy
Botwina	0	95-100	od 10 do 14 dni
Czerwona cykoria	0	95-100	od 2 do 4 tygodni
Kukurydza, słodka	0	95-98	od 5 do 8 dni

RODZAJ ŻYWNOCI	Optymalna temperatura przechowywania (°C)	Optymalny poziom wilgotności (%)	Przybliżony czas przechowywania
Por	0	95-100	od 2 do 3 miesięcy
Grzyby	0	95	od 3 do 4 dni
Pietruszka	0	95-100	od 2 do 3 dni
Pasternak	0	98-100	od 4 do 6 miesięcy
Rzodkiewka, zimowa	0	95-100	od 2 do 4 miesięcy
Chrzan	0	98-100	od 10 do 12 miesięcy
Kalafior	0 do 2	90-95	od 2 do 4 tygodni
Cebula	0 do 2	65-70	od 6 do 7 miesięcy
Szparag	0 do 2	95-100	od 2 do 3 tygodni
Groch, zielony	0 do 2	95-98	od 1 do 2 tygodni
Warzywa, siekane	0 do 2	90-95	maks. 5 dni
Brukselka	0 do 2	90-95	od 1 do 2 tygodni
Agrest	0 do 2	90-95	od 3 do 4 tygodni
Ogórki	4 do 10	95	od 10 do 14 dni
Ziemniaki	7 do 10	90-95	maks. 9 miesięcy
Awokado, niedojrzałe	7 do 10	85-95	maks. 6 tygodni
Papryka	7 do 10	90-95	od 2 do 3 tygodni
Pomidory	10 do 12	85-90	od 4 do 7 dni
Fasola, ziarna	< 15	40-50	od 6 do 10 miesięcy
Gruszki	-3	90-95	od 2 do 7 miesięcy
Morele	-1	90-95	od 1 do 3 tygodni
Truskawki	0	90-95	od 3 do 7 dni
Maliny	od 0 do 2	90-95	od 2 do 3 dni
Porzeczki	od 0 do 2	90-95	od 1 do 4 tygodni
Borówki	od 0 do 2	90-95	14 dni
Wiśnie	od 0 do 2	90-95	od 2 do 3 tygodni
Winogrona	od 0 do 2	85	od 2 do 8 tygodni
Kiwi, dojrzałe	od 0 do 2	90-95	od 1 do 3 miesięcy
Brzoskwinia	od 0 do 2	90-95	od 2 do 4 tygodni

RODZAJ ŻYWNOŚCI	Optymalna temperatura przechowywania (°C)	Optymalny poziom wilgotności (%)	Przybliżony czas przechowywania
Wiśnie	od 0 do 2	90-95	od 2 do 3 tygodni
Kiwi, niedojrzałe	od 0 do 2	90-95	od 2 do 6 miesięcy
Nektarynki	od 0 do 2	90-95	od 1 do 3 tygodni
Pomarańcze	od 0 do 2	90-95	od 2 do 4 tygodni
Persymona	od 0 do 2	90-95	od 2 do 3 miesięcy
Śliwki	od 0 do 2	90-95	od 2 do 5 tygodni
Owoce, siekane	od 0 do 2	90-95	maks. 10 dni
Jabłka	od 0 do 4	90-95	od 1 do 12 miesięcy
Melony	4	90-95	15 dni
Pomarańcze	od 4 do 7	90-95	od 2 do 4 tygodni
Mandarynki	od 5 do 8	90-95	od 2 do 4 tygodni
Mango	od 10 do 13	85-95	od 2 do 3 tygodni
Melony	od 10 do 13	85-95	od 1 do 2 tygodni
Ananasy	od 10 do 13	85-95	od 2 do 4 tygodni
Cytryny	od 11 do 13	90-95	od 2 do 3 tygodni
Arbuz	od 12 do 15	85-95	od 1 do 3 tygodni
Banany, dojrzałe	od 13 do 16	85-95	3 dni
Grapefruit	od 13 do 16	90-95	od 1 do 3 tygodni

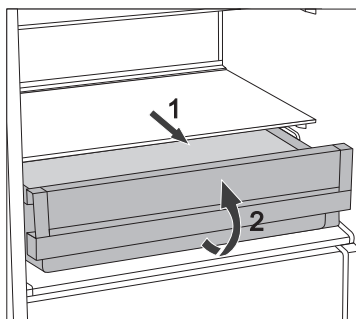
PRZECHOWYWANIE ŻYWNOSCI W SZUFLADZIE FreshZone

(Tylko w niektórych modelach)

W szufladzie **FreshZone** żywność pozostaje świeża dłużej niż w tradycyjnej chłodziarce, zachowując więcej smaku i składników.

Rozkład i utrata masy pozostają spowolnione, dlatego też owoce i warzywa dłużej pozostają świeże i naturalne. Dla uzyskania optymalnych wyników szuflada powinna być całkowicie zamknięta.

- Przy zakupie żywności sprawdzać, czy jest ona świeża, ponieważ będzie to miało decydujący wpływ na jej jakość, a także to, jak długo będzie można ją przechowywać w lodówce.
- Przechowywać żywność w zamkniętych pojemnikach lub odpowiednim opakowaniu, aby zapobiec wydzielaniu lub pochłanianiu przez nią zapachów.
- Wyjmować żywność z szuflady na 30 do 60 minut przed użyciem, tak by umożliwić rozwinięcie się aromatu i smaku w temperaturze pokojowej.
- Do żywności wrażliwej na niskie temperatury, która nie nadaje się do przechowywania w szufladzie **FreshZone**, należą ananasy, awokado, banany, oliwki, ziemniaki, bakłażany, ogórki, fasola, papryka (pieprz turecki), melony, arbuzy, dynie, kabaczki, cukinie, itp.



- Wyjmowanie szuflady:
 - Wyciągnąć szufladę aż się zablokuje.
 - Następnie podnieść ją z przodu do góry i wyciągnąć całkowicie na zewnątrz.

ZAMRAŻANIE I PRZECHOWYWANIE ZAMROŻONEJ ŻYWNOSCI

PROCEDURA ZAMRAŻANIA



Największa ilość świeżej żywności, która może zostać naraz włożona do urządzenia, podana jest na nalepce z podstawowymi danymi o urządzeniu. Jeżeli ilość ta jest większa, jakość zamrażania jest gorsza, słabsza staje się również jakość już zamrożonych produktów.

- Chcąc jak najlepiej wykorzystać pojemność zamrażarki, można usunąć wszystkie szuflady. Żywność należy położyć bezpośrednio na półki i na dno zamrażarki.
 - W urządzeniach NO FROST klasy energetycznej A+++ dolną szufladę należy pozostawić w urządzeniu.
- Na 24 godziny przed zamrażaniem świeżej żywności należy włączyć intensywne zamrażanie:
 - tyle razy należy przycisnąć przycisk **A**, aż zaświeci symbol **E**;

Po upływie tego czasu świeżą żywność należy wstawić do przestrzeni do zamrażania.

Świeża żywność nie powinna dotykać już zamrożonej! Najbardziej odpowiednie miejsce do zamrażania większej ilości żywności to górna przestrzeń.

- Do zamrażania mniejszych ilości (1-2 kg) ustawienie intensywnego zamrażania nie jest konieczne.
- Po 24 godzinach żywność można przełożyć na pozostałe półki w zamrażarce i, jeśli zajdzie taka potrzeba, procedurę zamrażania można powtórzyć.

WAŻNE OSTRZEŻENIA DOTYCZĄCE ZAMRAŻANIA ŚWIEŻEJ ŻYWNOSCI



W zamrażarce należy zamrażać jedynie odpowiednią do tego żywność. Żywność zawsze powinna być świeża i wysokiej jakości.

Wybrać należy rodzaj opakowania, który najbardziej odpowiada rodzajowi żywności i ją prawidłowo zapakować.

Opakowanie nie powinno przepuszczać wilgoci i powietrza tak, aby żywność nie wysuszyła się i nie straciła witamin.

Na opakowaniu żywności należy zapisać informacje o rodzaju, ilości i dacie zamrażania.

Ważne jest, aby żywność jak najszybciej zamrozić, dlatego paczki nie powinny być zbyt duże. Żywność należy ochłodzić przed zamrażaniem.

PRZECHOWYWANIE GOTOWYCH MROŻONEK

- W związku z przechowywaniem i sposobem użycia mrożonek należy stosować się do zaleceń producenta. Na opakowaniu zaznaczone są temperatura i czas przechowywania.
- Wybierać należy jedynie żywność w nieuszkodzonym opakowaniu, przechowywaną w zamrażarce w temperaturze -18°C lub niższej.
- Nie należy kupować mrożonek pokrytych szronem, ponieważ te były już wielokrotnie częściowo rozmrażane, wobec czego ich jakość jest gorsza.
- Podczas transportu mrożonki należy zabezpieczyć przed rozmrożeniem. Wyższa temperatura skraca czas przechowywania i obniża ich jakość.

CZAS PRZECHOWYWANIA ZAMROŻONEJ ŻYWNOSCI

ZALECANY CZAS PRZECHOWYWANIA W ZAMRAZARCE

Żywność	Czas
owoce, wołowina	od 10 do 12 miesięcy
warzywa, cielęcina, drób	od 8 do 10 miesięcy
dziczyzna	od 6 do 8 miesięcy
wieprzowina	od 4 do 6 miesięcy
mielone mięso	4 miesiące
chleb, ciasta, gotowe potrawy, chuda ryba	3 miesiące
podroby	2 miesiące
wędzone kielbasy, tłusta ryba	1 miesiąc

ROZMRAŻANIE ZAMROŻONEJ ŻYWNOSCI

Zamrażanie żywności nie niszczy mikroorganizmów. Po rozmrożeniu uaktywniają się one w szybkim tempie i w krótkim czasie są w stanie zepsuć żywność. Dlatego częściowo rozmrożoną bądź całkiem rozmrożoną żywność należy jak najszybciej zużyć. Częściowe rozmrażanie zmniejsza wartość odżywczą żywności, a szczególnie owoców i warzyw oraz gotowych potraw.

ROZMRAŻANIE URZĄDZENIA

AUTOMATYCZNE ROZMRAŻANIE CHŁODZIARKI

Chłodziarki nie trzeba rozmrażać, gdyż lód, gromadzący się na tylnej ścianie wewnątrz chłodziarki, rozmraża się automatycznie. Powstały lód rozmraża się w czasie przerwy w działaniu sprężarki. Kropelki ściekają przez otwór w tylnej ścianie chłodziarki do parownika nad sprężarką, gdzie wyparowują.

Jeżeli na tylnej ścianie wewnątrz chłodziarki zgromadzi się zbyt gruba warstwa lodu (3-5 mm), urządzenie należy wyłączyć i lód usunąć ręcznie.

ROZMRAŻANIE ZAMRAŻARKI Z SYSTEMEM NO FROST

- Rozmrażanie zamrażarki z systemem NO FROST przebiega automatycznie. Chwilowo pojawiające się oszronienie jest samoczynnie usuwane.
- Pojawienie się lodu bądź oszronienia w strefie zamrażania może być konsekwencją nieprawidłowego użytkowania urządzenia (zbyt częste otwieranie drzwi, zbyt długo otwarte drzwi, niedomknięte drzwi,). W takim wypadku urządzenie należy wyłączyć, wyjąć żywność z zamrażarki i ją zabezpieczyć przed rozmrożeniem.

Wnętrze zamrażarki należy oczyścić i wysuszyć, a zanim żywność zostanie wstawiona do zamrażarki, urządzenie należy włączyć i wybrać żądane ustawienie.

CZYSZCZENIE URZĄDZENIA



Przed przystąpieniem do czyszczenia wyłączyć urządzenie z prądu: wyłączyć urządzenie wyłącznikiem (patrz rozdział „Włączanie/wyłączanie urządzenia”) i wyjąć kabel zasilający z gniazdka elektrycznego.

- Do czyszczenia wszystkich powierzchni używać miękkiej szmatki. Do czyszczenia nie nadają się środki czyszczące zawierające substancje ściernie, kwasy lub rozpuszczalniki, ponieważ mogłyby one uszkodzić powierzchnię.

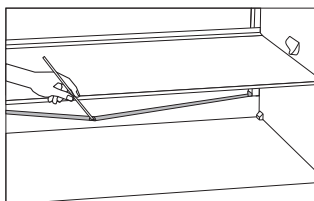
Z **zewnątrz** urządzenie się czyści wodą z łagodnym roztworem mydlin. Powierzchnie lakierowane i aluminiowe można czyścić letnią wodą z dodatkiem łagodnego detergentu. Dopuszczalne jest stosowanie środków czyszczących o niskiej zawartości alkoholu (np. płynów do mycia okien). Preparatów czyszczących zawierających alkohol nie używać do czyszczenia materiałów z tworzyw sztucznych.



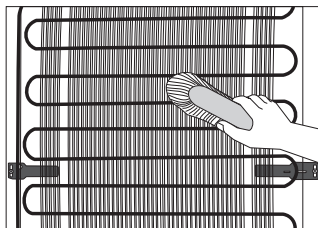
Wewnątrz urządzenie można czyścić letnią wodą z dodatkiem niewielkiej ilości octu.



- Elementów wewnętrznego wyposażenia urządzenia nie myć w zmywarce, ponieważ mogłyby wówczas dojść do ich uszkodzenia.

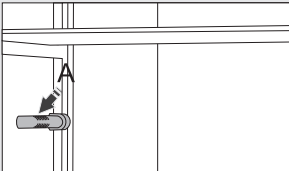


- Rowek i otwór odprowadzający wodę ze stopienia nagromadzonego szronu znajdują się pod panelem chłodzącym, który chłodzi wnętrze chłodziarki. Nie można dopuścić do zapchania rowka i otworu. Często je sprawdzać i ewentualnie przeczyszczać (np. plastikową słomką).
- Warstwa szronu lub mrozu grubości 3-5 mm przyczyni się do zwiększenia zużycia energii elektrycznej. Dlatego też należy ją regularnie usuwać (nie dotyczy zamrażarek typu NO FROST). Nie używać żadnych ostrych przedmiotów, rozpuszczalników lub aerozoli.

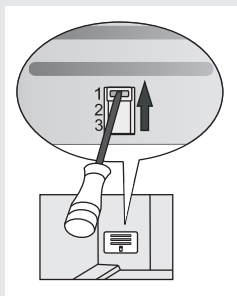


- **Zespół sprężarkowy** zamontowany na tylnej (zewnątrznej) ścianie powinien być zawsze utrzymywany w czystości, wolny od kurzu lub osadów dymu lub oparów kuchennych. Od czasu do czasu usuwać kurz przy pomocy miękkiej, niemetalowej szczoteczki lub odkurzacza.
- Po zakończeniu czyszczenia ponownie włączyć urządzenie i włożyć do niego żywność.

USUWANIE USTEREK

Usterka:	Przyczyna bądź usunięcie
Urządzenie nie działa po podłączeniu do sieci elektrycznej:	<ul style="list-style-type: none"> • Sprawdzić należy, czy gniazdo sieciowe jest pod napięciem oraz czy urządzenie jest włączone.
System chłodzenia już pewien czas działa nieprzerwanie:	<ul style="list-style-type: none"> • Zbyt wysoka temperatura otoczenia. • Zbyt częste otwieranie drzwi bądź zbyt długo otwarte drzwi. • Nieprawidłowo zamknięte drzwi (możliwe ciało obce w drzwiach, opuszczone drzwi, przegląd uszczelki itd.). • Włożona zbyt duża ilość świeżej żywności. • Czujnik w chłodziarce (A) jest zastawiony świeżą żywnością. Należy umożliwić, aby powietrze mogło krążyć wokół czujnika (tylko w niektórych modelach). • Niewystarczające chłodzenie sprężarki i skraplacza. Sprawdzić należy przepływ powietrza za urządzeniem oraz oczyścić skraplacz.
 <p>Zbyt gruba warstwa lodu na tylnej ściance wewnątrz chłodziarki to skutek:</p>	<ul style="list-style-type: none"> • Zbyt często otwartych drzwi bądź zbyt długo otwartych drzwi. • Włożenia do chłodziarki ciepłej żywności. • Żywność lub naczynie dotykają tylnej ścianki wewnątrz chłodziarki. • Słabej szczelność drzwi. • Jeżeli uszczelka jest zabrudzona lub uszkodzona, należy ją wyczyścić bądź wymienić.
Pojawienie się lodu bądź oszronienia wewnątrz zamrażarki może być konsekwencją:	<ul style="list-style-type: none"> • Zbyt częstego otwierania drzwi bądź zbyt długo otwartych drzwi. • Niedomkniętych drzwi. • Uszkodzonej uszczelki drzwiowej. • W przypadku zabrudzenia uszczelki lub gdy jest ona uszkodzona, uszczelkę należy wyczyścić bądź wymienić.
Kondensat gromadzi się na półce nad szufladami:	<ul style="list-style-type: none"> • To zjawisko przejściowe, którego nie da się do końca uniknąć w czasie wysokich temperatur i dużej wilgotności otoczenia. Zjawisko nie będzie miało miejsca, gdy tylko znormalizują się temperatury i wilgotność. Zaleca się częściej czyścić szuflady i co pewien czas wycierać kropelki. • Otworzyć regulator wilgotności. • Żywność włożyć do torebki lub innego szczelnego opakowania.
Z chłodziarki wycieka woda:	<ul style="list-style-type: none"> • Zapachany otwór odpływu wody bądź rozmrożona woda kapie obok rynienki odpływowej wody. • Zapachany otwór należy wyczyścić, np. za pomocą plastikowej słomki. • Zbyt grubą warstwę lodu należy usunąć ręcznie (patrz: Rozmrażanie urządzenia).
Przycisk F pulsuje:	<ul style="list-style-type: none"> • Zbyt często otwarte drzwi bądź zbyt długo otwarte drzwi. • Nieprawidłowo zamknięte drzwi (możliwe ciało obce w drzwiach, opuszczone drzwi, przegląd uszczelki itd.). • Dłuższa przerwa w dostawie energii elektrycznej. • Włożona zbyt duża ilość świeżej żywności.

Usterka:	Przyczyna bądź usunięcie
Utrudnione otwieranie drzwi:	<ul style="list-style-type: none"> • Jeżeli zamierza się ponownie otworzyć dopiero co lub przed chwilą zamknięte drzwi zamrażarki, można mieć z tym problem. Podczas otwierania drzwi nieco chłodnego powietrza ucieka z urządzenia, na to miejsce wchodzi ciepłe powietrze z zewnątrz. Podczas ochładzania się tego powietrza wytwarza się podciśnienie, co jest powodem problemu z otwieraniem drzwi. Po kilku minutach sytuacja się normalizuje i drzwi można z łatwością otworzyć.
Oświetlenie LED nie działa:	<ul style="list-style-type: none"> • Jeżeli nie działa oświetlenie LED, należy wezwać pracownika serwisu naprawczego. • Oświetlenia LED nie należy naprawiać samemu, gdyż może dojść do dotknięcia przewodu wysokiego napięcia!
Zbyt wysoka temperatura w zamrażarce:	<ul style="list-style-type: none"> • Ręcznie należy ustawić klapę (znajduje się za pojemnikiem na owoce i warzywa), przyciskając przycisk i przestawiając go na pozycję 1 (tylko w niektórych modelach).



Jeżeli żadna z powyższych przyczyn nie znajduje zastosowania, należy wezwać najbliższy upoważniony serwis naprawczy, podając typ, model i numer seryjny urządzenia, znajdujące się wewnątrz urządzenia, na nalepce z podstawowymi danymi o urządzeniu.

INFORMACJE DOTYCZĄCE HAŁASU POWODOWANEGO PRZEZ URZĄDZENIE

Chłodzenie w chłodziarko-zamrażarkach jest możliwe dzięki systemowi chłodzenia ze sprężarką (w niektórych urządzeniach również z wentylatorem), a to powoduje również określony hałas. Natężenie hałasu zależy od umieszczenia, prawidłowego użytkowania i stopnia wyeksploatowania urządzenia.

- **Po włączeniu** urządzenia działanie sprężarki (szum płynów) bądź przelewanie się płynu chłodniczego może być głośniejsze. Nie oznacza to usterki i nie ma wpływu na długość okresu eksploatacyjnego urządzenia. Z czasem, wraz z działaniem urządzenia, głośność tych szumów się zmniejsza.
- Czasem, podczas działania urządzenia, pojawiają się również **niezwykłe lub głośniejsze szumy**, które nie są charakterystyczne dla urządzenia i na ogół są skutkiem nieprawidłowego ustawienia:
 - Urządzenie powinno stać równo i stabilnie na twardym podłożu.
 - Nie powinno dotykać się ścian lub sąsiednich elementów.
 - Sprawdzić należy, czy wyposażenie wewnątrz urządzenia znajduje się na właściwym miejscu bądź czy przypadkiem nie stukają puszki, butelki i inne naczynia, wzajemnie się dotykając.
- Większe obciążenie systemu chłodniczego w przypadku częstszego otwierania drzwi, dłużej otwartych drzwi, włożenia większej ilości żywności, włączenia intensywnego zamrażania lub chłodzenia, może spowodować chwilowe głośniejsze działanie urządzenia.

ZASTRZEGAMY SOBIE PRAWO DO ZMIAN NIE WPŁYWAJĄCYCH NA
FUNKCJONALNOŚĆ URZĄDZENIA.

COMBI FS600 ADV SY



pl (01-21)