

# gorenje

Ⓛ<sup>Ⓣ</sup>

Naudotojo vadovas  
Montavimo instrukcija  
Keitimo instrukcija

BG3xA

BG6xA

BG6xB

BG6xC

BG6xD

BG6xE

BG6xF

BG7xA

BG7xB

BG9xA

BG9xB

**Naudotos piktogramos:**



Svarbi informacija



Patarimas



Dujų jungtis



Elektros jungtis



Teisingai



Klaidingai

## **Saugos taisyklės**

Saugus naudojimas	4
Vaikai ir jautrūs asmenys	7

## **Naudotojo vadovas**

Modeliai	8
Aprašymas	10
Informacija dėl reglamento (tik ES) 66/2014	11
Naudojimas	12
Trikčių lentelė	13

## **Montavimo instrukcija**

Saugos taisyklės	14
Techninė priežiūra	15
Paruošimas montavimui	16
Sandaravimo juosta	17
Dujų jungtis	18
Įmontuotas	18
Prijungimas ir testavimas	18

## **Keitimo instrukcija**

Keitimo instrukcija	19
Keitimo lentelė	19
Galios lentelė (kW-g/h)	20
Purkštukų keitimas	21
Nustatymo varžtų keitimas	21
Dujų jungties sandarumo ir veikimo patikrinimas	22
Paleidimas	23
Veikimo patikrinimas	23

## **Atsižvelgimas į aplinkos apsaugą**

Prietaiso ir pakuotės išmetimas	24
---------------------------------	----

### ATIDŽIAI PERSKAITYKITE IR IŠSAUGOKITE PERŽIŪRAI ATEITYJE!

#### Saugus naudojimas



- Gamintojas negali būti laikomas atsakingu už saugos instrukcijų ir įspėjimų nesilaikymą.
- Garantija netaikoma pažeidimui, kurį lėmė netinkamas prijungimas, montavimas arba naudojimas.
- **ĮSPĖJIMAS:** šis prietaisas ir pasiekiamos dalys naudojimo metu įkaista. Nelieskite karštų dalių. Jaunesni nei 8 m. vaikai negali būti šalia prietaiso, nebent jie yra prižiūrimi.
- **ĮSPĖJIMAS:** gaisro pavojus: niekada nepalikite nieko ant viryklės.
- **DĖMESIO:** Gaminimo procesą reikia prižiūrėti. Trumpas gaminimo procesas turi būti nuolat prižiūrimas.
- **ĮSPĖJIMAS:** naudojant riebalus arba aliejų ir neprižiūrint, gali kilti gaisras.
- **NIEKADA** nebandykite gesinti gaisro su vandeniu. Vietoj to, išjunkite prietaisą, tuomet uždengti liepsną, pavyzdžiui, dangčiu arba gesinimo antklode.
- Niekada negaminkite uždegamų patiekalų po gartraukiu. Didelės liepsnos gali lemti gaisrą net tada, jei viryklės gaubtas išjungtas.
- **ĮSPĖJIMAS:** naudokite tik maisto gaminimo prietaiso gamintojo sukurtas viryklės apsaugas arba prietaiso gamintojo viryklės apsaugas, nurodytas naudojimo instrukcijoje, arba į prietaisą integruotas viryklės apsaugas. Netinkamų apsaugų naudojimas gali lemti nelaimingus atsitikimus.
- Viryklę galima naudoti tik maisto gaminimui. Įrenginys nėra skirtas patalpoms šildyti.
- Ant viryklės nešildykite uždarytų skardinių. Susidarys slėgis, dėl kurio skardinės sprogs. Galite susižeisti arba nusiplikyti.

- Niekada neuždenkite prietaiso šluoste arba panašiu daiktu. Jei prietaisas vis dar karštas arba įjungtas, gresia gaisro rizika.
- Nenaudokite prietaiso kaip stalviršio. Prietaisas gali būti netyčia įjungtas arba gali būti vis dar įkaitęs, o tai reiškia, kad objektai gali išsilydyti, įkaisti arba užsidegti.
- Nenaudokite prietaiso žemesnėje kaip 5 °C temperatūroje.
- Prietaiso negalima pastatyti arba naudoti lauke.
- Kai pirmą kartą naudosite viryklę, pastebėsite naujumo kvapą. Nesijaudinkite, tai normalu. Jei virtuvė gerai vėdinama, kvapas netrukus išnyks.
- Prietaisas neskirtas naudoti su išoriniu laikmačiu arba atskira nuotolinio valdymo sistema.
- Niekada neatidarykite prietaiso korpuso.
- Viryklei valyti niekada nenaudokite slėginių arba garinių valymo įrenginių.
- Keraminis viršus itin tvirtas, tačiau nėra nesulaužomas. Pavyzdžiui, ant jo nukritęs prieskonių indelis arba aštrus įrankis gali jį pažeisti.
- Jei ant prikaistuvio atramų trūksta guminių paminkštinių, galima subraižyti lašų surinkimo padėkliuką arba degiklis gali prastai veikti. Jei trūksta guminių paminkštinių, susisiekite su mūsų klientų aptarnavimo skyriumi.
- Reguliariai valykite degiklių dalis, kad jie saugiai ir tinkamai veiktų.



- **ĮSPĖJIMAS** „Įskilus viryklės stiklui“:
  - nedelsdami išjunkite visus degiklius ir elektrinį kaitinimo elementą ir izoliuokite prietaisą nuo maitinimo šaltinio;
  - nelieskite prietaiso paviršiaus;
  - nelieskite prietaiso.

- **DĖMESIO:** dujinis maisto gaminimo prietaisas išskiria karštį, drėgmę ir degimo produktus patalpoje, kurioje yra įrengtas.  
Įsitikinkite, kad virtuvė gerai vėdinama, ypač ten, kur prietaisas naudojamas. Laikykite natūralaus vėdinimo angas atviras arba sumontuokite mechaninį vėdinimo įtaisą (gartraukį).
- Jei prietaiso apačioje leidžiama naudoti stalčių (žr. montavimo instrukcijas) be tarpinės apačios, jame neturėtų būti laikomi itin degūs objektai ir medžiagos. Įsitikinkite, kad tarp viryklės apačios ir stalčiaus turinio yra pakankamas kelių centimetrų tarpas.
- Degiklio komponentai yra karšti naudojimo metu ir iškart po naudojimo. Nelieskite jų ir venkite kontakto su karščiui neatspariomis medžiagomis.
- Niekada neįmerkite karštų degiklio dangtelių ir prikaistuvių atramų į šaltą vandenį. Greitas vėsinimas gali pažeisti emalį.
- Atstumas tarp prikaistuvio ir rankenėlės arba karščiui neatsparios sienos visada turi būti didesnis nei vienas centimetras. Esant mažesniai atstumui, dėl didelės temperatūros rankenos arba sienelė gali netekti savo spalvos arba deformuotis.
- Visada naudokite prikaistuvių atramas ir tinkamus virtuvės reikmenis.
- Visada dėkite prikaistuvį ant prikaistuvių atramos. Uždėjus prikaistuvį tiesiai ant degiklio dangtelio, galima sukelti pavojingas situacijas.
- Aliumininiai padėklai arba folija nėra tinkami maisto gaminimo reikmenys. Jie gali sudeginti degiklio dangtelius ir prikaistuvių atramas.

- Viryklė gali veikti veiksmingai, jei degiklio komponentai surinkti naudojant kreipiamuosius kraštus. Įsitinkinkite, kad prikaistuvijų atramos tinkamai padėtos viena priešais kitą ir tolygiai ant lašų surinkimo padėkliuko. Tik tada prikaistuvijai gali būti stabiliai padėti.
- Laikykite orkaitės pirštines arba šluostes toliau nuo liepsnos.
- Nenaudokite nelygių lėkščių ar kepimo indų.

### ***Vaikai ir jautrūs asmenys***

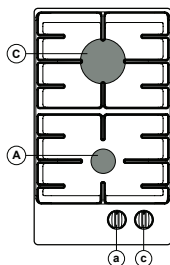


- Šį prietaisą gali naudoti vaikai nuo 8 metų amžiaus ir asmenys su žemesnio lygio fiziniais, jutimais arba psichiniais gebėjimais, arba asmenys, kuriems trūksta patirties ir žinių, jei jie yra prižiūrimi ar jiems buvo duoti nurodymai dėl prietaiso saugaus naudojimo, taip pat, jei jie supranta susijusius pavojus.
- Neleiskite vaikams žaisti su prietaisu. Neleiskite vaikams valyti arba atlikti prietaiso techninės priežiūros, nebent jie yra prižiūrimi.
- Nelaikykite vaikams įdomių daiktų spintelėje, virš arba už prietaiso.
- Maisto gaminimo zonos / degikliai įkaista naudojimo metu ir kurį laiką lieka įkaitę, kai nebenaudojate. Maži vaikai turi būti atokiau gaminimo metu ir iškart po gaminimo.

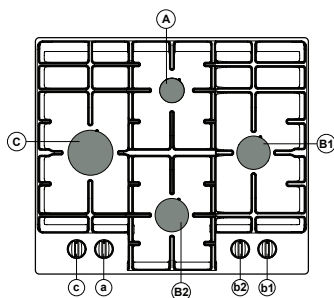
## Modeliai

- Aa – papildomas degiklis
- Bb – pusiau greitas degiklis
- Cc – greitas degiklis
- Dd – „Wok“ degiklis

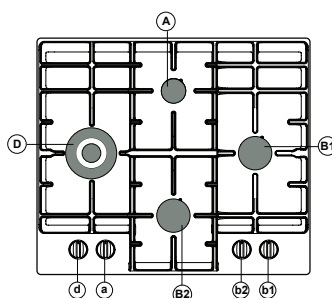
**BG3xA**



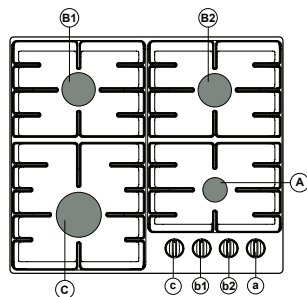
**BG6xD**



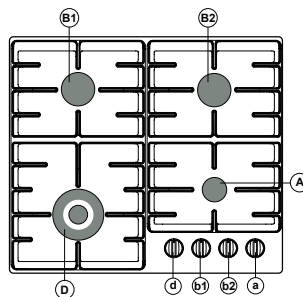
**BG6xE / BG6xF**



**BG6xA**

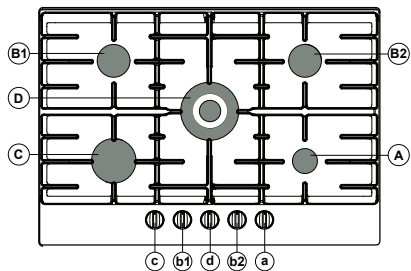


**BG6xB / BG6xC**

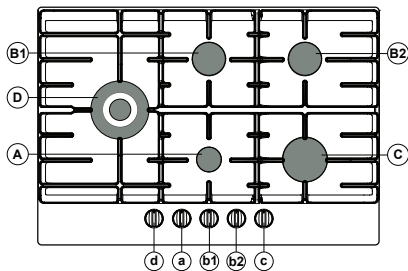




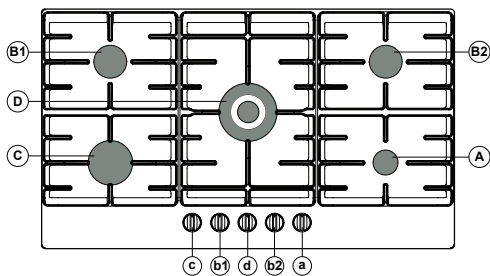
**BG7xA**



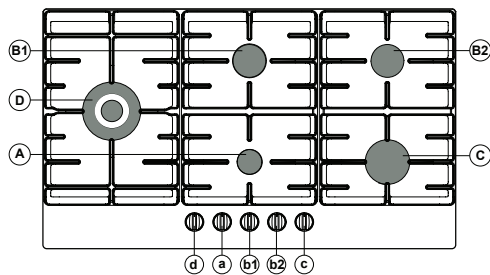
**BG7xB**




**BG9xA**





**BG9xB**



## Aprašymas

G20 / 20 mbar							
	Degiklis	Galia	BG3xA	BG6xA BG6xD	BG6xB BG6xE	BG7xA BG7xB BG9xA BG9xB	BG6xC BG6xF
Aa	Papildomas	1,05 kW	x	x	x	x	x
Bb	Pusiai greitas	1,80 kW		x	x	x	x
Cc	Greitas	3,00 kW	x	x		x	
Dd	„Wok“	3,50 kW			x		
Dd	„Wok“	4,05 kW				x	x

G30 / 28-30 mbar							
	Degiklis	Galia / Srauto masė	BG3xA	BG6xA BG6xD	BG6xB BG6xE	BG7xA BG7xB BG9xA BG9xB	BG6xC BG6xF
Aa	Papildomas	1,05 kW / 76 g/h	x	x	x	x	x
Bb	Pusiai greitas	1,70 kW / 122 g/h		x	x	x	x
Cc	Greitas	3,00 kW / 216 g/h	x	x		x	
Dd	„Wok“	3,50 kW / 252 g/h			x		
Dd	„Wok“	3,90 kW / 281 g/h				x	x

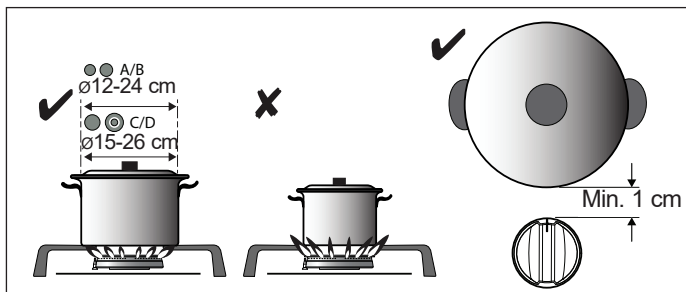
G30 / 50 mbar								
	Degiklis	Galia / Srauto masė	BG3xA	BG6xA BG6xD	BG6xB BG6xE	BG7xA BG7xB BG9xA BG9xB	BG6xC BG6xF	Saudo Arabija
Aa	Papildomas	1,00 kW / 72 g/h	x	x	x	x	x	76 g/h
Bb	Pusiai greitas	1,90 kW / 137 g/h		x	x	x	x	130 g/h
Cc	Greitas	3,00 kW / 216 g/h	x	x		x		216 g/h
Dd	„Wok“	3,50 kW / 252 g/h			x			252 g/h
Dd	„Wok“	4,00 kW / 288 g/h				x	x	288 g/h

## Informacija dėl reglamento (tik ES) 66/2014

Matavimai pagal EN60350-2 (G20-20 mbar)

Modelio identifikacija		BG3xA	BG6xA BG6xD	BG6xB / BG6xC BG6xE / BG6xF	BG7xA / BG7xB BG9xA / BG9xB
Viryklės tipas		Dujinė viryklė	Dujinė viryklė	Dujinė viryklė	Dujinė viryklė
Dujų degiklių skaičius		2	4	4	5
Kaitinimo technologija		Dujų degiklis	Dujų degiklis	Dujų degiklis	Dujų degiklis
Energijos vartojimo efektyvumas vienam dujų degikliui (EE dujų degiklis) %	Pusiau greitas degiklis:	-	58,1	58,1	58,1
	Greitas degiklis:	57,1	57,1	-	57,1
	„Wok“ degiklis:	-	-	55,1	55,1
Dujinės viryklės energijos efektyvumas (EE dujinė viryklė) %		57,1	57,8	57,1	57,1

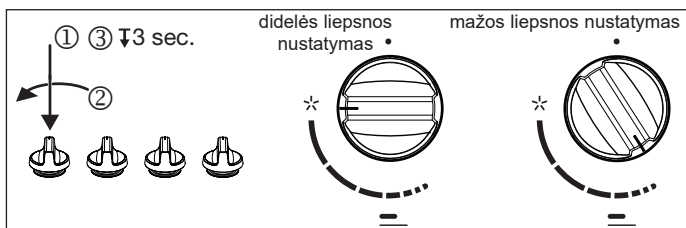
## Naudojimas



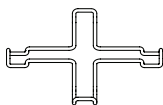
Atstumas tarp pakeistuvio ir karščiui neatsparios sienos visada turi būti didesnis nei vienas centimetrai. Esant mažesniai atstumui, dėl didelės temperatūros rankenos arba sienelė gali netekti savo spalvos arba deformuotis.

### Valdymas:

- (1) Pastumti
- (2) Pasukti į kairę + palaikyti
- (3) Laikyti 3 sek.



### Priedai:

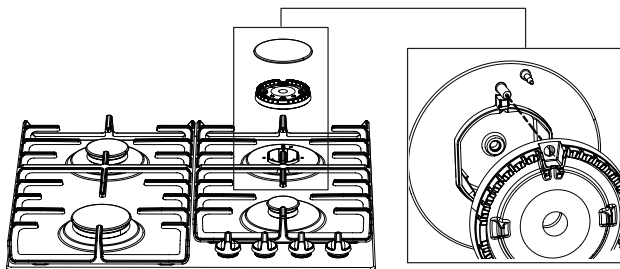


Tinka papildomam degikliui

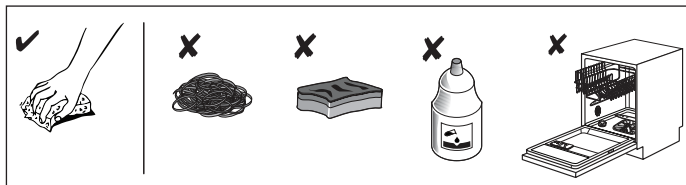


Tinka „Wok“ degikliui

### Degiklio padėtis:



### Valymas:



## Trikčių lentelė

Šiek tiek patarimų, kaip išspręsti dažnas problemas.

Kas nutiko...?	Galima priežastis	Ką daryti?
Degikliai nedega. Liepsna netolygi / nestabili.	Liepsna netolygi dėl netinkamo dujų galios nustatymo.	Prašykite specialisto, kad patikrintų dujų vamzdžius!
Degiklių liepsna staiga pasikeičia.	Klaidingai surinktos viryklės dalys.	Tinkamai surinkite degiklį.
Degiklio uždegimas ilgai užtrunka.	Klaidingai surinktos viryklės dalys.	Tinkamai surinkite degiklį.
Liepsna užgęsta netrukus po uždegimo.	Rankena paspausta per trumpai arba per silpnai.	Nuspauskite rankeną ilgiau.
Grotelės prarado savo spalvą degiklio zonoje.	Tai įprastas reiškinys, kylantis dėl aukštos temperatūros.	Nuvalykite groteles su metalo priežiūros valikliu.
Elektros tiekimas nutrauktas.	Gali būti iššokęs saugiklis.	Patikrinkite saugiklį saugiklių dėžėje ir pakeiskite jį, jei reikia.
Elektrinis degiklių uždegimas neveikia.	Tarp uždegimo žvakės ir degiklio gali būti maisto arba valiklio likučių.	Atidarykite ir atsargiai išvalykite angą tarp uždegimo žvakės ir degiklio.
Degiklio dangtelis neatrodo gražiai.	Įprasti nešvarumai.	Nuvalykite degiklio dangtelius su metalo priežiūros valikliu.

Techninės priežiūros specialisto vizitas garantijos metu bus mokamas, jei prietaisas neveiks dėl netinkamo naudojimo. Laikykite šias instrukcijas vietoje, kur jas visada galima pasiekti; jei perduodate prietaisą kitam asmeniui, taip pat atiduokite instrukcijas.



**Jei problema išlieka nepaisant aukščiau pateiktų instrukcijų laikymosi, susisiekite su įgaliotuoju techninės priežiūros specialistu. Bet kokių klaidų arba garantinių pretenzijų, kurias lėmė netinkamas prietaiso prijungimas arba naudojimas, pašalinimui mūsų garantija netaikoma. Tokiais atvejais remonto išlaidas apmoka naudotojas.**

## **Saugos taisyklės**



- Šį prietaisą turi jungti tik registruotas montuotojas.
- Prieš montuodami įsitikinkite, kad laikomasi prietaiso vietos (įtampa, dažnis, dujų pobūdis ir dujų slėgis) ir reguliavimo sąlygų.
- Prietaisą būtina įžeminti.
- Įtampa, dažnis, galia, dujų tipas ir šalis, kuriai prietaisas skirtas, nurodyti prietaiso duomenų plokštelėje.



- Elektros jungtis: I klasės, 220–240 V – 50/60 Hz - maks. 1 W.  
Elektros jungtis turi atitikti vietinius ir nacionalinius reikalavimus.
- Sienos kištukinis lizdas ir kištukas turi būti visada pasiekiami.
- Jei stacionariame prietaise nesumontuotas maitinimo laidas ir kištukas arba pateiktos kitos atjungimo nuo maitinimo šaltinio priemonės, turinčios kontaktą visuose poliuose, kas užtikrina visišką atjungimą pagal viršįtampio III kategorijos sąlygas, atjungimo priemonės turi būti integruotos fiksuotame laide pagal laido taisykles. Naudojant daugiapolį jungiklį su bent 3 mm kontaktų atskyrimu maitinimo laide, šis reikalavimas bus įgyvendintas.
- Prijungimo laidas turi kabėti laisvai ir neturi būti perkištas per stalčių.



- Dujų jungtis, 1/2 col., ISO 228 / ISO 7-1 / EN 10226-1 (1/2 col. ISO 228 / 1/2 col. ISO 228 tiktai Prancūzijai). Dujų jungtis turi atitikti visus nacionalinius ir vietinius reikalavimus. Norėdami techninių dujų duomenų, žr. prietaiso etiketę.

- Prietaisas nėra prijungtas prie degimo produktų ištraukimo įtaiso. Jis turi būti įrengtas ir prijungtas pagal esamus montavimo reikalavimus. Ypatingas dėmesys turi būti skiriamas su vėdinimu susijusiems reikalavimams.
- Rekomenduojame, kad dujinė viryklės būtų prijungta fiksuotu laidu. Taip pat leidžiama prijungti naudojant specialiai sukurtą apsauginę žarną.
- Vamzdis už viryklės turi būti pagamintas iš metalo.
- Apsauginė žarna negali būti sulenkta ir negali prisiliesti prie judančių virtuvės įrenginių dalių.
- Dujų tiekimo vožtuvas visada turi būti padėtas lengvai pasiekiamoje vietoje.
- Stalviršis, į kurį integruojama kaitlentė, turi būti plokščias.
- Aplink prietaisą esančios sienos ir stalviršiai turi būti atsparūs iki 85 °C karščiui. Nors pats prietaisas neįkaista, įkaitęs prikaistuvis gali lemti sienos spalvos išblukimą arba deformaciją.

### **Techninė priežiūra**

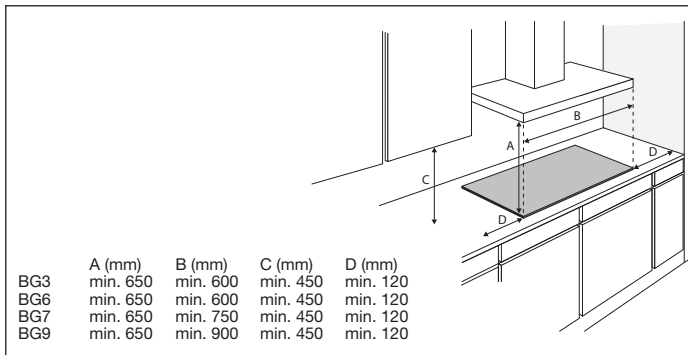


- Defektų turinčios dalys gali būti keičiamos tik originaliomis dalimis. Gamintojas gali garantuoti, kad tik originalios dalys atitinka saugos reikalavimus.
- Norint išvengti pavojaus, pažeistą maitinimo laidą turi pakeisti gamintojas, jo techninės priežiūros atstovas arba panašios kvalifikacijos asmuo.

# MONTAVIMO INSTRUKCIJA

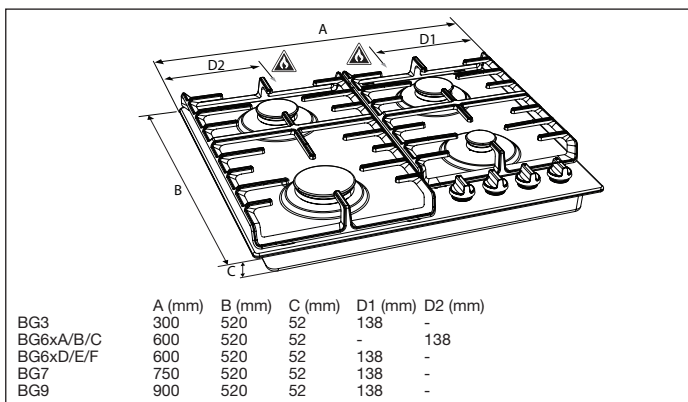
## Paruošimas montavimui

### Laisva vieta aplink prietaisą

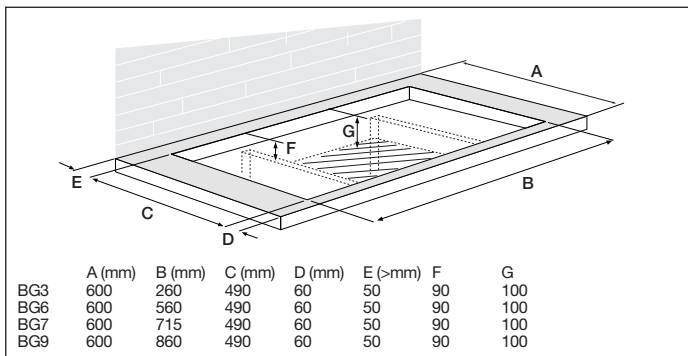


### Matmenys

#### Prietaisas:



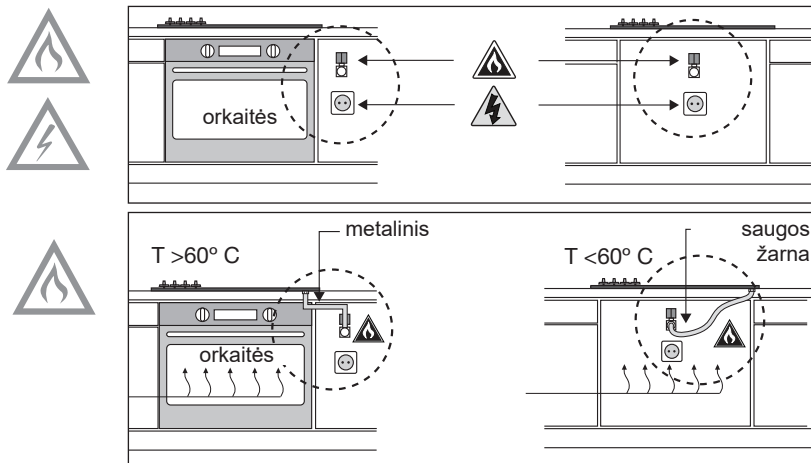
#### Įmontavimas:





# MONTAVIMO INSTRUKCIJA

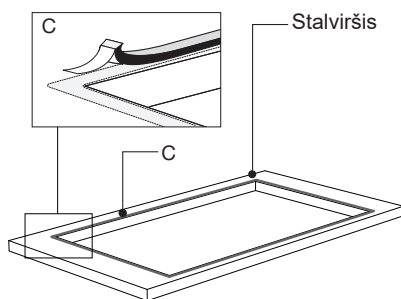
## Pasiekiamumas



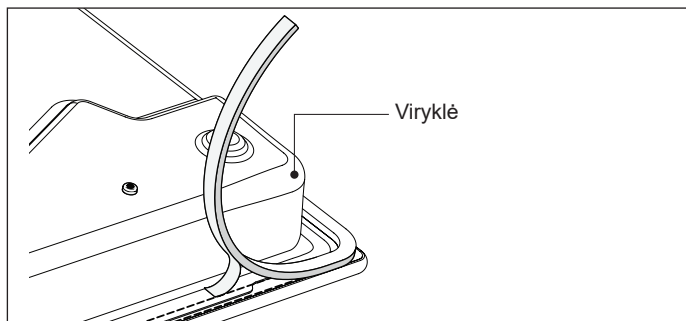
## Sandarinimo juosta



### Nerūdijančiojo plieno lašų surinkimo padėkliukas

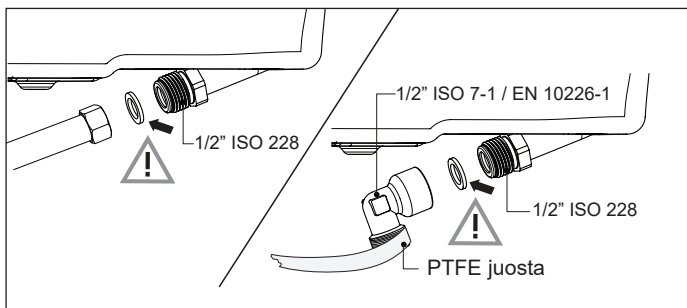


### Stilinis lašų surinkimo padėkliukas

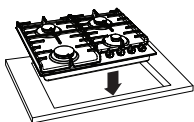


# MONTAVIMO INSTRUKCIJA

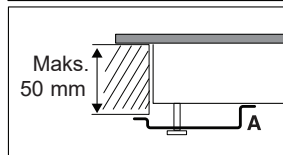
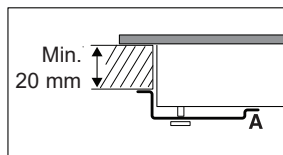
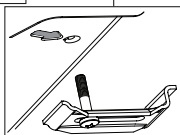
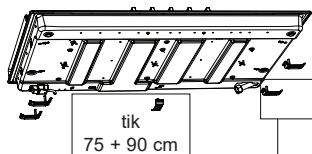
## Dujų jungtis



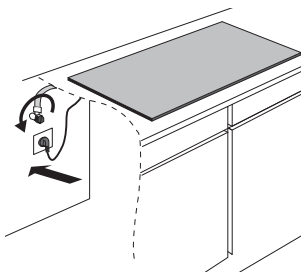
## Įmontuotas



jei reikia



## Prijungimas ir testavimas



Patikrinkite, ar jungtis yra sandarios.

## Keitimo instrukcija



Sureguliuojamas kito tipo dujoms!



Dėmesio! Jei šiuos nurodymus vykdo nekvalifikuotas asmuo, tai gali nulemti pavojingų situacijų. Tiekėjas neatsako už pasekmes dėl kilusios pavojingos situacijos ir / arba žmonių sužalojimo ar daiktų sugadinimo, jei tai atsitiko dėl to, kad inžinieriai, kurie nėra tiekėjo gamintojai, nesilaikė pateiktų instrukcijų, Pasekmė žala, kylanti netinkamai vykdant šiuos nurodymus, nėra priimama.

Naudojant šį keitimo rinkinį, jūsų dujinę viryklę galima nustatyti naudoti skirtingas dujas. Žr. keitimo lentelę.

## Keitimo lentelė

Dujų tipas	P mBar	Modifikavimas	Papildomas	Pusiau greitas	Greitas
			purkštukas	purkštukas	purkštukas
G20	20	-	72	97	128
Keitimas iš G20 / 20 mbar į:					
G20	13	Pakeiskite purkštuką ir nieko nedarykite nustatymo varžtui	84	115	145
G25	20	Pakeiskite purkštuką ir nieko nedarykite nustatymo varžtui	77	105	134
G30 / G31	28–30 / 37	Pakeiskite purkštuką ir nustatymo varžtą (žr. 3A)	50	65	85
G150	8	Pakeiskite purkštuką ir sureguliuokite nustatymo varžtą (žr. 3C)	145	200	290
G30	50	Pakeiskite purkštuką ir nustatymo varžtą (žr. 3A)	43	60	75

Dujų tipas	P mBar	Modifikavimas	Papildomas	Pusiau greitas	Greitas
			purkštukas	purkštukas	purkštukas
G30	30	-	50	65	85
Keitimas iš G30 / 30 mbar į:					
G20	20	Pakeiskite purkštuką ir sureguliuokite nustatymo varžtą (žr. 3C)	72	97	128

# KEITIMO INSTRUKCIJA

Dujų tipas	P mBar	Modifikavimas	„Wok“ BG6x B/E	„Wok“ BG6xC/F / BG7xA/B / BG9xA/B
			purkštukas	purkštukas
<b>G20</b>	<b>20</b>	-	142	150
Keitimas iš G20 / 20 mbar į:				
<b>G20</b>	<b>13</b>	Pakeiskite purkštuką ir nieko nedarykite nustatymo varžtui	155	170
<b>G30</b>	<b>28 / -30</b>	Pakeiskite purkštuką ir nustatymo varžtą (žr. 3A)	94	100
<b>(PL) G30</b>	<b>37</b>	Pakeiskite purkštuką ir nustatymo varžtą (žr. 3A)	94	94
<b>G31</b>	<b>37</b>	Pakeiskite purkštuką ir nustatymo varžtą (žr. 3A)	94	100
<b>G30</b>	<b>50</b>	Pakeiskite purkštuką ir nustatymo varžtą (žr. 3A)	82	90

Dujų tipas	P mBar	Modifikavimas	„Wok“ BG6x B/E	„Wok“ BG6xC/F / BG7xA/B / BG9xA/B
			purkštukas	purkštukas
<b>G30</b>	<b>30</b>	-	94	100
Keitimas iš G30 / 30 mbar į:				
<b>G20</b>	<b>20</b>	Pakeiskite purkštuką ir sureguliuokite nustatymo varžtą (žr. 3C)	142	150

## Galios lentelė (kW-g/h)

	<b>G20 13 mbar</b>	<b>G30-G31 28–30 mbar</b>	<b>PL G30 37 mba</b>	<b>G30 50 mbar</b>	<b>Sauda Arabija G30 50 mbar</b>	<b>G150 8 mbar</b>
<b>Atsarginis degiklis</b>	1,05	1,05 / 76	1,15 / 83	1,00 / 72	76 g/h	1,10
<b>Pusiau greitas degiklis</b>	1,95	1,70 / 122	1,95 / 140	1,90 / 137	130 g/h	1,85
<b>Greitas degiklis</b>	3,10	3,00 / 216	3,30 / 238	3,00 / 216	216 g/h	3,00
<b>„Wok“ degiklis (BG6 x B / E)</b>	3,45	3,50 / 252		3,50 / 252	252 g/h	
<b>„Wok“ degiklis (BG6 x C / F - BG7 x A / B - BG9 x A / B)</b>	4,00	3,90 / 281	3,90 / 281	4,00 / 288	288 g/h	

### Keitimo rinkinio turinys

- Purkštukai degikliams ir (jei taikoma) nustatymo varžtai dujų čiaupams.
- Duomenų etiketė su pakeistų dujų specifikacijomis bei nustatymu.

### Reikalingi įrankiai:

- T1 Lizdinis veržliaraktis (7 mm)
- T2 Atsuktuvus plokščia galvute (4 mm)
- T3 Lenktos replės
- T4 Veržliaraktis atviru galu (7 mm)
- T5 Nuotėkio patikrinimo purkštukas

# KEITIMO INSTRUKCIJA

## Purkštukų keitimas



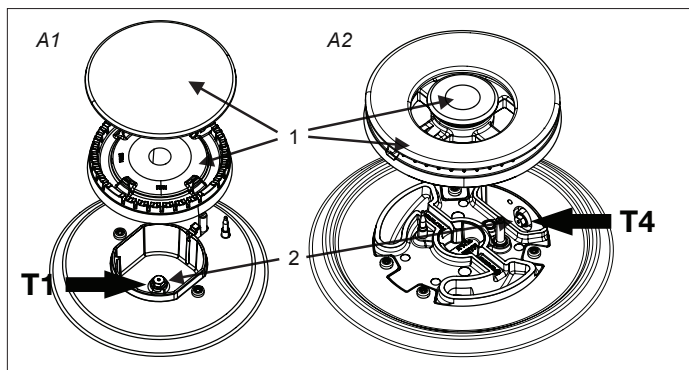
**Pastaba: atjunkite įrenginį nuo maitinimo tiekimo.**

**Saugokite, kad nebūtų pažeistas darbinis paviršius. Prietaiso dalis padėkite ant apsaugoto pagrindo.**

**Keičiant dujų tipą, reikia pakeisti purkštukus.**

**Vertės taip pat yra pažymėtos ant purkštukų.**

1. Nuimkite puodų atramas, degiklių galvutes, karūnėles ir dangtelius (žr. A1 ir A2 pav.). Nuimkite valdymo rankenėles traukdami vertikaliai.
2. Seniems purkštukams nuimti degiklių dangtelių viduje naudokite lizdinį (T1) arba atviro galo veržliaraktį ir pakeiskite purkštukus degiklių dangtelių viduje (žr. A1 ir A2 pav.).



## Nustatymo varžtų keitimas

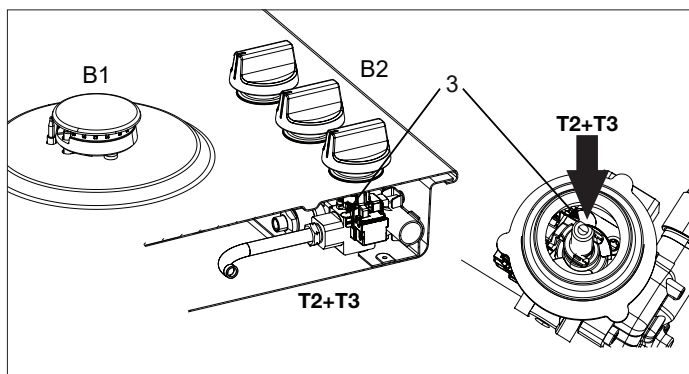
Atsižvelgiant į dujų tipą, į kurį prietaisas keičiamas, nustatymo varžtus galima sureguliuoti dviem būdais.

Žiūrėkite keitimo lentelės stulpelį „Modifikavimas“, jei nustatymo varžtus reikia visiškai įsukti (žr. 3A veiksmą), pakeisti kitu nustatymo varžtu (žr. 3B veiksmą) arba sureguliuoti (žr. 3C veiksmą).

Vertės taip pat nurodomos nustatymo varžtų viršuje. Prie nustatymo varžtų taip pat galima prieiti iš kaitlentės viršaus, kai yra nuimtos rankenėlės (B2).

## KEITIMO INSTRUKCIJA

- 3A. Atsuktuvu plokščia galvute (T2) visiškai prisukite visų dujų čiaupų nustatymo varžtus (3).
- 3B. Nustatymo varžtus pašalinkite naudodami atsuktuvą plokščia galvute (T2) ir lenktas replės (T3). Uždėkite naujus nustatymo varžtus lenktomis replėmis ir užsukite nustatymo varžtus ant visų dujų čiaupų naudodami atsuktuvą plokščia galvute.
- 3C. Sureguliuokite visų dujų čiaupų nustatymo varžtus (3) atsuktuvu plokščia galvute (T2), kol bus nustatyta stabili liepsna ir minimalus dujų srautas. Patikrinkite, ar liepsna yra stabili esant šaltam ir šiltam degikliui.



### ***Dujų jungties sandarumo ir veikimo patikrinimas***

Kai prietaisas yra prijungtas prie dujų tiekimo, naudokite nuotėkio patikrinimo purškiklį dujų nepralaidumui patikrinti.

1. Užsandarinkite inžektorius.
2. Atsukite dujų čiaupą.



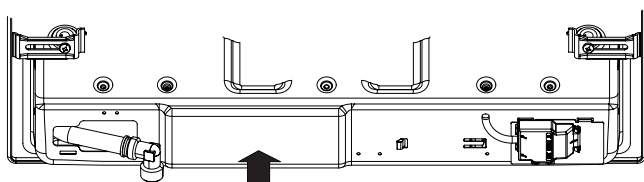
**Dėmesio: spauskite ir sukite čiaupą, kad apeitumėte termoelektrinį apsauginį įrenginį, ir laikykite nuspaudę.**

3. Užpurškite nuotėkio patikrinimo purškiklio ant visų dujų jungčių bei patikrinkite dujų nepralaidumą.
4. Pakartokite tai kiekvienam degikliui.

# KEITIMO INSTRUKCIJA

## **Paleidimas**

1. Sumontuokite rankenėles, degiklių dalis ir puodų atramas.
2. Patikrinkite, ar prietaisas yra prijungtas prie tinkamo tipo ir slėgio dujų.
3. Atidarykite pagrindinį dujų vožtuvą.
4. Prijunkite kištuką prie maitinimo tinklo lizdo.



ADJUSTED FOR EINGESTELLT AUF З ПОПРАВКОЮ НА PRILAGOJEN ZA PO OČIŠTĚNÍ O PRILAGOĐEN ZA AJUSTATE PENTRU	SKORYGOWANE O KORRIGÁLT НАСТРОЕНО ДЛЯ КЕЛЕСІ УШІН ТЕЦШЕЛГЕН  GXX XX mbar	C1
---	---	----

## **Veikimo patikrinimas**

1. Uždėkite degiklius.
2. Patikrinkite ar liepsnos profilis yra normalus, tolygus ir stabilus:
  - Patikrinkite, ar liepsna neužslopsta pasiekus užvairo lygį.
  - Patikrinkite, ar liepsna neužgesta pasiekus didžiausią lygį.
  - Degimo metu neturėtų būti matomų jokių ilgų geltonų liepsnų.
3. Užklijuokite duomenų etiketę su pakeistomis dujų specifikacijomis ir nustatymu ant esamos duomenų etiketės su sena specifikacija (galinėje prietaiso pusėje prie dujų jungties).

## **Prietaiso ir pakuotės išmetimas**

Šio prietaiso gaminiui buvo naudojamos tvrios medžiagos.

Prietaiso pakuotę galima perdirbti. Gali būti naudojamos šios medžiagos:

- kartonas;
- popierius;
- polietileno plėvelė (PE);
- polistirenas be CFC (PS standus putplastis);
- polipropileno juosta (PP).

Šias medžiagas išmeskite atsakingai ir pagal vyriausybės reikalavimus.



Norint nurodyti atskiro buitinių elektrinių prietaisų surinkimo reikalavimą, ant gaminio taikomas nubrauktos šiukšlinės simbolis.

Tai reiškia, kad pasibaigus jo naudojimo laikui, gaminys negali būti išmestas su buitėmis atliekomis. Jis turi būti nugabentas į specialią vietos valdžios nurodytą atliekų surinkimo centrą arba pardavėjui, teikiančiam šią paslaugą. Išmetus buitinį prietaisą, pavyzdžiui, šią viryklę, atskirai, galima išvengti neigiamų aplinkai ir sveikatai sukeltamų pasekmių ir jį sudarančios medžiagos gali būti perdirbtos, tokiu būdu sutaupant energijos ir išteklių.



**Pastaba! Nemeskite keraminio stiklo plokštės į stiklo perdirbimo konteinerį, nugabenkite ją į perdirbimo centrą.**

### **Atitikties deklaracija**



**Pareiškiamo, kad mūsų gaminiai atitinka taikomas Europos direktyvas, potvarkius ir reglamentus bei reikalavimus, pateiktus nurodytuose standartuose.**









**„GORENJE gospodinjski aparati, d.o.o.“**

Adresas: Partizanska 12, 3320 Velenje, Slovenia (Slovénija)

Telefonas: +386 (0)3 899 10 00

Faksas: +386 (0)3 899 28 00

[www.gorenje.com](http://www.gorenje.com)

**gorenje**



810091

It (01-20)