

gorenje

GORENJE gospodinjski aparati, d.o.o

العنوان: Partizanska 12, 3320 Velenje, Slovenia

الهاتف: +386 (0)3 899 10 00

الفاكس: +386 (0)3 899 28 00

www.gorenje.com



810085

ar (01-20)

التخلص من الجهاز والعبوة

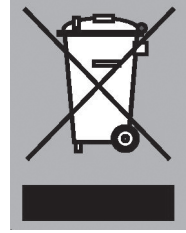
استخدمت مواد مستدامة في تصنيع هذا الجهاز.

تتسم عبوة الجهاز بإمكانية إعادة تدويرها. ربما يكون قد تم استخدام أي من التالي:

- ورق مقوى (كرتون)؛
- الورق؛
- شريط بولي إيثيلين (PE)؛
- بوليستيرين خالٍ من CFC (فوم PS صلب)؛
- شريط بولي بروبيلين (PP).

تخلص من هذه المواد بطريقة مسؤولة وبالتوافق مع القوانين الحكومية.

من أجل تلبية متطلبات الجمع المنفصل للأجهزة الكهربائية المنزلية، تم وضع رمز صندوق قمامة عليه علامة خطأ على المنتج. يعني ذلك أنه في نهاية العمر التشغيلي، لا يتم التخلص من المنتج كمخلفات عادية. بل يجب تسليمه إلى مركز جمع مخلفات محدد من الهيئة المحلية المختصة أو إلى وكيل يقدم هذه الخدمة. يجنبنا التخلص، بشكل منفصل، من جهاز منزلي، مثل هذه المواقد، عواقب سلبية محتملة على البيئة والصحة، ويسمح بإمكانية استرداد المواد المكونة، وهو ما يؤدي إلى وفورات هائلة في الطاقة والموارد.



يرجى ملاحظة ما يلي! لا تلمس سطحًا زجاجيًا خرفيًا مكسورًا في سلة مهملات الزجاج، لكن يجب تسليمه إلى مركز إعادة تدوير المخلفات المحلي.



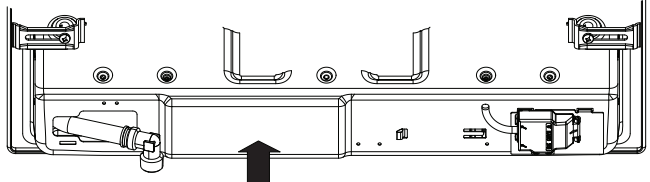
إعلان التوافق

نقر بموجب هذا الإعلان أن منتجاتنا تلبى التوجيهات الأوروبية السارية، والأوامر واللوائح، وكذلك المطالبات الموضحة في المعايير المشار إليها.



بدء التشغيل

1. أعد تركيب المقابض وأجزاء الشعلة وقواعد المقلاة.
2. تأكد من توصيل الجهاز بنوع الغاز وضغطه الصحيحين.
3. افتح صمام الغاز الرئيسي.
4. أدخل القابس في مقبس الكهرباء.

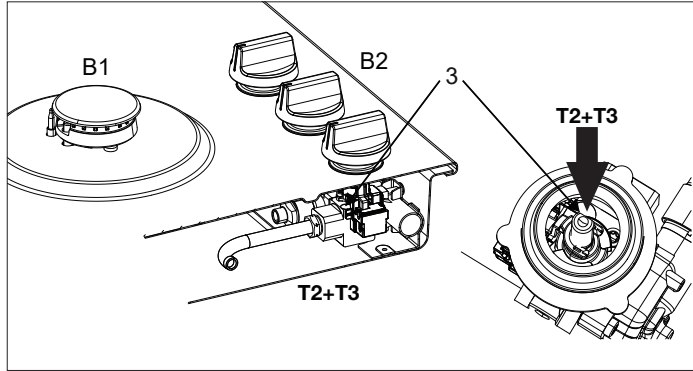


ADJUSTED FOR EINGESTELLT AUF З ПОПРАВКОЮ НА PRILAGOJEN ZA PO OČIŠŤENÍ O PO OČISTENÍ O PRILAGOĐEN ZA AJUSTATE PENTRU	SKORYGOWANE O KORRIGÁLT НАСТРОЕНО ДЛЯ КЕЛЕСІ УШІН ТЕЦШЕЛГЕН	C1
GXX		XX mbar

التحقق من التشغيل

1. أشعل الشعلات.
2. تأكد من أن شكل اللهب طبيعي ومنتظم وثابت تماما:
 - تأكد من عدم خمود اللهب (ظهور دخان) عند الطبخ على نار هادئة؛
 - تأكد من عدم "انطفاء" اللهب عند أعلى مستوى للشعلة؛
 - بعد وقت قصير، ينبغي أن يظهر اللهب الأصفر أثناء التشغيل.
3. الصق ملصق البيانات بمواصفات وإعدادات الغاز المعدلة فوق ملصق البيانات الحالي ذي المواصفات القديمة (في الجزء السفلي من الجهاز بالقرب من وصلة الغاز).

3. اربط براغي التحويل (3) لجميع محابس الغاز بالكامل باستخدام المفك العريض (T2).
- 3ب. قم بفك براغي التحويل باستخدام المفك العريض (T2) والزرديّة مستدقة الطرف (T3). ضع براغي التحويل الجديدة باستخدام الزرديّة مستدقة الطرف، واربط براغي التحويل لجميع محابس الغاز باستخدام المفك العريض.
- 4ج. اضبط براغي التحويل (3) لجميع محابس الغاز بالكامل باستخدام المفك العريض (T2) حتى يتم الحصول على لهب ثابت مع أقل قدر من تدفق الغاز. الرجاء التأكد من ثبات اللهب في ظروف البرودة والسخونة للشعلة.



التحقق من إحكام ربط وصلة الغاز وعملها

في حالة توصيل الجهاز بمصدر الغاز، استخدم رشاش اختبار التسرب للتأكد من إحكام ربط وصلة.

1. أغلق إحكام الحاقن.
2. افتح محبس الغاز.

تنبيه: اضغط وافتح المحبس لتخطي جهاز السلامة الحرارية الكهربائية وإبقائه مضغوطاً لأسفل.



3. قم برش رشاش اختبار التسرب فوق جميع وصلات الغاز وتأكد من عدم وجود تسريب.
4. كرر الأمر مع كل شعلة.

فوهات التحويل

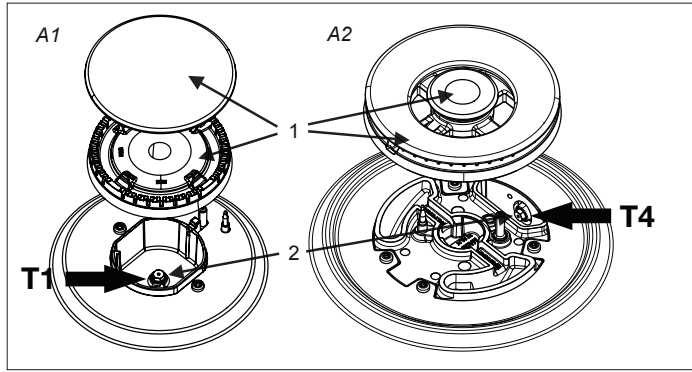
الرجاء ملاحظة: أفضل الجهاز عن مصدر الطاقة.
تجنب إتلاف سطح العمل. ضع أجزاء الجهاز على قاعدة محمية.



للتحويل إلى نوع مختلف من الغاز، يجب تغيير الفوهات.

تم وضع علامة بالقيم على الفوهة.

1. قم بفك قواعد المقلاة ورؤوس الشعلات والتيجان والأغطية (انظر الصورتين 1 و 2).
اسحب مقابض التحكم رأسياً.
2. استخدم مفتاح الربط المجوف (T1) أو مفتاح الربط (T4) لفك الفوهات القديمة، وضع الفوهات الجديدة داخل طاسات الشعلة (انظر الصورتين 1 و 2).



تحويل براغي التحويل

بحسب نوع الغاز الذي سيتم تحويل الأجهزة إليه، هناك طريقتان لتعديل براغي التحويل.

الرجاء مراجعة جدول التحويل في العمود "التعديل" لمعرفة ما إذا كان يجب ربط براغي التحويل بالكامل (انظر الإجراء 3)، أو استبدالها ببراعي تحويل مختلفة (انظر الإجراء 3ب) أو تعديلها (انظر الإجراء 3ج).

تم وضع علامة بالقيم على الجزء العلوي من براغي التحويل. يمكن الوصول إلى براغي التحويل من الجزء العلوي للموقد أثناء فك المقابض (ب-2).

المقلاة العميقة BG6xC/F / BG7xA/B / BG9xA/B	المقلاة العميقة BG6xB/E	التعديل	P مللي بار	نوع الغاز
الفوهة	الفوهة	-	20	G20
150	142	-	20	G20
تحويل من G20 / 20 مللي بار إلى:				
170	155	استبدال الفوهة بون إجراء تحويلة	13	G20
100	94	استبدال الفوهة واربط برغي التحويلة (راجع 13)	28-30	G30
94	94	استبدال الفوهة واربط برغي التحويلة (راجع 13)	37	(PL) G30
100	94	استبدال الفوهة واربط برغي التحويلة (راجع 13)	37	G31
90	82	استبدال الفوهة واربط برغي التحويلة (راجع 13)	50	G30

المقلاة العميقة BG6xC/F / BG7xA/B / BG9xA/B	المقلاة العميقة BG6xB/E	التعديل	P مللي بار	نوع الغاز
الفوهة	الفوهة	-	30	G30
100	94	-	30	G30
تحويل من G30 / 30 مللي بار إلى:				
150	142	استبدال الفوهة وعدل التحويلة (راجع 3ج)	20	G20

جدول الطاقة (كيلو وات - غرام/ساعة)

G150 8 مللي بار	المملكة العربية السعودية G30 50 مللي بار	G30 50 مللي بار	PL G30 37 مللي بار	G30-G31 28-30 مللي بار	G20 13 مللي بار	
1.10	76 غرام/ساعة	1.00/72	1.15/83	1.05/76	1.05	الشعلة الإضافية
1.85	130 غرام/ساعة	1.90/137	1.95/140	1.70/122	1.95	الشعلة شبه السريعة
3.00	216 غرام/ساعة	3.00/216	3.30/238	3.00/216	3.10	الشعلة السريعة
	252 غرام/ساعة	3.50/252		3.50/252	3.45	شعلة المقلاة العميقة (BG6xB/E)
	288 غرام/ساعة	4.00/288	3.90/281	3.90/281	4.00	شعلة المقلاة العميقة BG6xC/F - BG7xA/B - (BG9xA/B)

محتويات مجموعة التحويل

- فوهات للشعلات، وبراعي تحويل لمحابس الغاز (في حالة انطباق الأمر).
- ملصق بيانات بمواصفات وإعدادات الغاز المعدلة.

الأدوات المطلوبة:

- T1 مفتاح ربط مجوف (7 مم)
- T2 مفك عريض (4 مم)
- T3 زردية مستدقة الطرف
- T4 مفتاح ربط (7 مم)
- T5 رشاش اختبار تسرب

إرشادات التحويل

التعديل لنوع غاز مختلف!



تنبيه! يمكن أن يؤدي إجراء شخص غير مؤهل لهذه الإرشادات إلى حوادث خطيرة. ولا تعد الجهة الموردة مسؤولة عن العواقب (نشوء موقف خطير و/أو تضرر الأشخاص أو المواد) الناتجة عن التنفيذ غير السليم لهذه الإرشادات من مهندسين من غير موظفيها. التلّف الناشئ عن التنفيذ غير السليم لهذه الإرشادات غير مقبول.



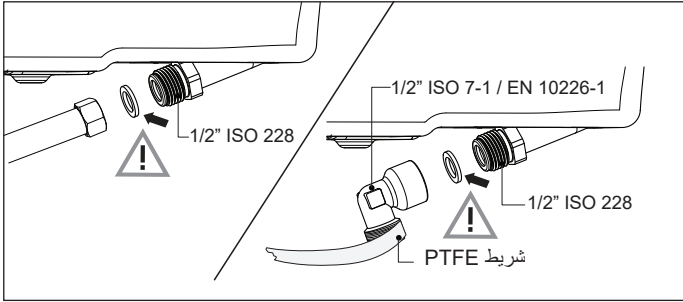
من خلال مجموعة التحويل التالية، يمكن تحويل موقد الغاز للعمل بأنواع غاز أخرى. انظر جدول التحويل.

جدول التحويل

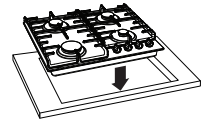
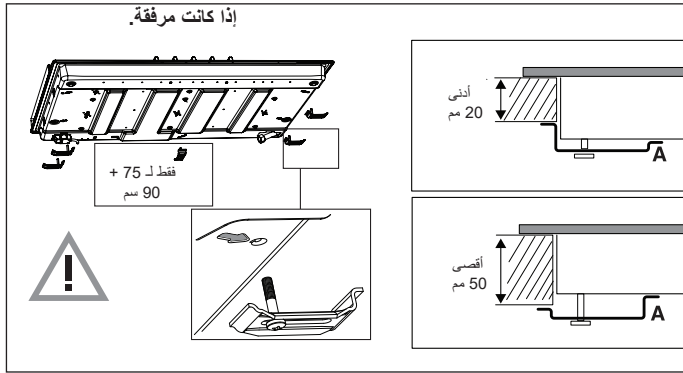
نوع الغاز	P مللي بار	التعديل	الإضافية الفوهة	شبه السريعة الفوهة	السريعة الفوهة
G20	20	-	72	97	128
تحويل من G20 / 20 مللي بار إلى:					
G20	13	استبدال الفوهة دون إجراء تحويلة	84	115	145
G25	20	استبدال الفوهة دون إجراء تحويلة	77	105	134
G30/G31	28-30/37	استبدال الفوهة واربط برغي التحويلة (راجع 13)	50	65	85
G150	8	استبدال الفوهة وعدل التحويلة (راجع 3ج)	145	200	290
G30	50	استبدال الفوهة واربط برغي التحويلة (راجع 13)	43	60	75

نوع الغاز	P مللي بار	التعديل	الإضافية الفوهة	شبه السريعة الفوهة	السريعة الفوهة
G30	30	-	50	65	85
تحويل من G30 / 30 مللي بار إلى:					
G20	20	استبدال الفوهة وعدل التحويلة (راجع 3ج)	72	97	128

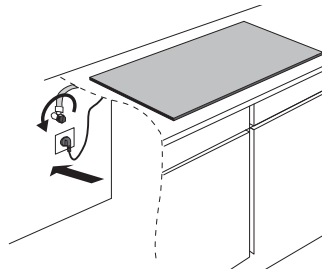
وصلة غاز



الموقد المدمج

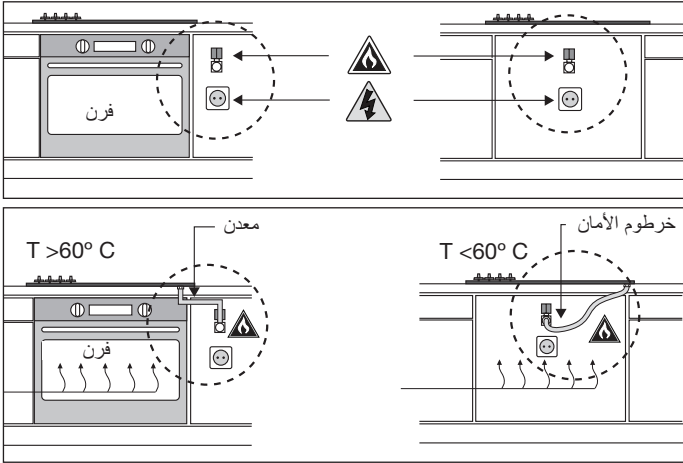


التوصيل والاختبار



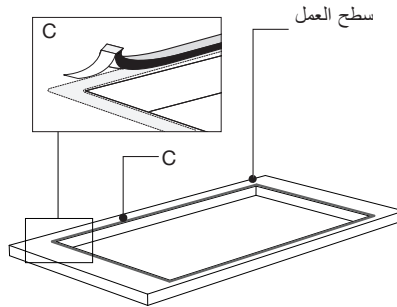
تحقق من شدة إحكام الوصلات وعدم تسريبها للغاز.

إمكانية الوصول

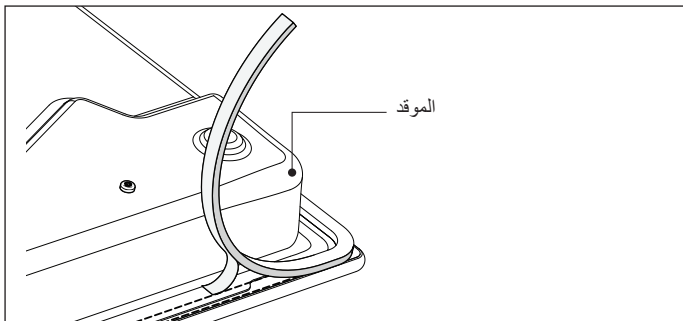


الشريط اللاصق

صينية التقطير من الصلب المقاوم للصدأ

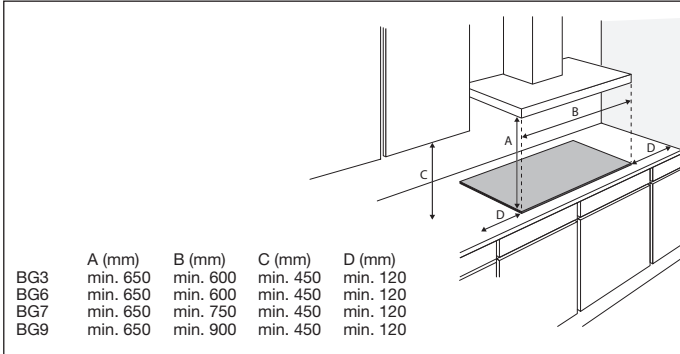


صينية التقطير الزجاجية

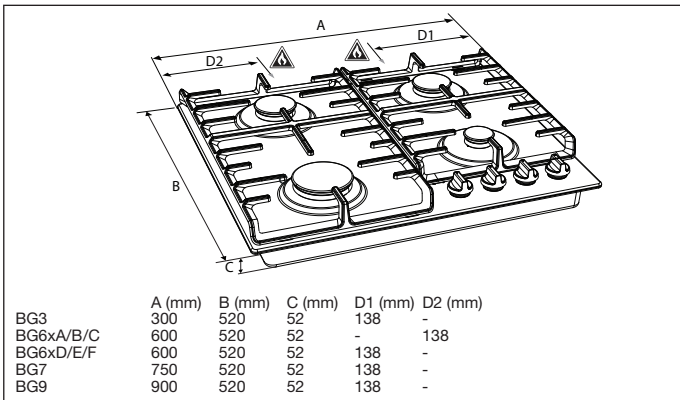


التحضير للتركيب

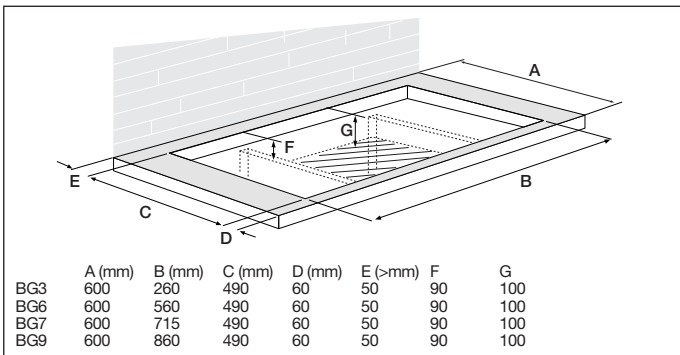
المساحة الخالية حول الجهاز



الأبعاد



الجهاز:



الموقد المدمج:

- هذا الجهاز غير مزود بجهاز تفرّيع نواتج الاحتراق. ينبغي تركيب مثل هذا الجهاز وتوصيله بالتوافق مع قواعد التركيب الحالية. ينبغي الانتباه بصورة خاصة إلى المتطلبات ذات الصلة بالتهوية.
- نوصي بتوصيل موقد الغاز بطريقة الماسورة الثابتة. يسمح أيضًا بالتوصيل باستخدام خرطوم أمان مصمم بشكل خاص.
- يجب أن تكون الماسورة التي خلف الفرن مصنوعة بالكامل من المعدن.
- لا يجب ثني خرطوم الأمان ولا أن يتلامس مع الأجزاء المتحركة لوحدة المطبخ.
- يجب وضع صمام إمداد الغاز دائمًا في مكان يسهل الوصول إليه.
- ينبغي أن يكون سطح العمل الذي يتم توصيل الموقد به مسطحًا.
- يجب أن تكون الجدران وسطح العمل المحيط بالجهاز مقاومين للحرارة إلى درجة 85 مئوية على الأقل. حتى مع عدم سخونة الجهاز نفسه، قد تؤدي حرارة المقلاة الساخنة إلى تغيير لون الجدار أو تشوّهه.

الصيانة

- يجب استبدال الأجزاء التالفة أو المعطوبة بأخرى أصلية فقط.
- يمكن أن يضمن المصنّع الأجزاء الأصلية التي تلبّي متطلبات السلامة فقط.
- إذا كان سلك الطاقة تالفًا، فيجب استبداله من المصنّع، أو وكيل الصيانة التابع له أو الأشخاص المؤهلين لتجنب أي مخاطر.



قواعد السلامة

- يجب تركيب هذا الجهاز بيد فني تركيب معتمد.
- قبل التركيب، تأكد من توافق شروط التوزيع المحلية (الفولتية والتردد الكهربيين، وطبيعة الغاز وضغطه) مع ضبط الجهاز.
- يجب تأريض هذا الجهاز.
- تم توضيح الفولتية والتردد والطاقة ونوع الغاز والبلد الذي تم تصميم هذا الجهاز له على لوحة مواصفات الجهاز.
- التوصيل الكهربائي الفئة I - قوة 220-240 فولت - 50/60 هرتز - حد أقصى 1 وات
- يجب أن تتوافق التوصيلات الكهربائية مع القواعد المحلية والوطنية.
- يجب أن يكون مأخذ التيار بالجدار وقابس التوصيل في مكان يسهل الوصول إليهما.
- في حالة عدم تجهيز الجهاز الثابت بكابل طاقة وقابس، أو بوسائل أخرى للفصل عن مأخذ الطاقة تمتلك قاطع اتصال لجميع الأقطاب، والتي توفر فصلاً كاملاً في ظروف الفولتية الفئة الثالثة، في هذه الحالة يجب أن تكون وسيلة الفصل مدمجة بالسلك الثابت وفقاً لقواعد توصيل الأسلاك. يلبي استخدام مفتاح متعدد الأقطاب مع قاطع اتصال مقاس 3 ملم على الأقل في كابل الكهرباء هذه المتطلبات.
- يجب تعليق كابل التوصيل بحرية ولا ينبغي تمريره عبر درج.
- وصلة الغاز 1/2 بوصة ISO 228 / ISO 7-1 / EN 10226-1 بوصة 1/2 (فقط).
- وصلة الغاز 1/2 بوصة ISO 228 / 1/2 بوصة ISO 228 FR (فقط).
- يجب أن تتوافق وصلة الغاز مع اللوائح المحلية والوطنية. انظر ملصق الجهاز للتعرف على بيانات الغاز التقنية.



جدول الأعطال

فيما يلي بعض النصائح حول تصحيح بعض المشكلات الشائعة.

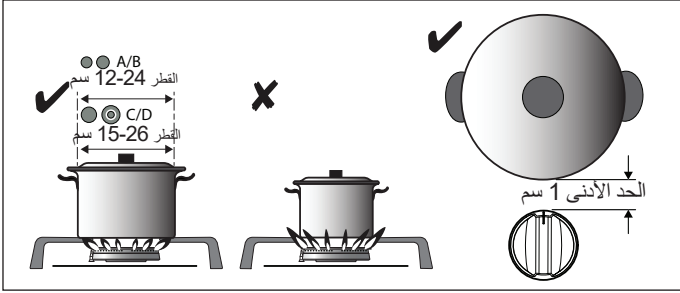
ماذا حدث...؟	السبب المحتمل	ما يجب عمله؟
الشعلات لا تعمل. اللهب غير متساو/ غير مستقر.	اللهب غير المتساوي سببه إمداد طاقة غاز غير صحيح.	دع متخصصًا يفحص مواسير الغاز!
اللهب من الشعلات يتغير فجأة.	تجميع غير صحيح لأجزاء موقد المطبخ.	قم بتجميع الشعلة بصورة صحيحة.
إشعال الشعلة يأخذ وقتًا أطول.	تجميع غير صحيح لأجزاء موقد المطبخ.	قم بتجميع الشعلة بصورة صحيحة.
اللهب ينطفئ بعد فترة قصيرة من الإشعال.	يتم ضغط المقبض لمدة قصيرة للغاية أو برفق.	احتفظ بضغط المقبض لمدة أطول.
هل تغير لون الشبكة في منطقة الشعلة؟	هذه ظاهرة شائعة الحدوث ناشئة عن درجة الحرارة العالية.	نظف الشبكة بمادة منظفة للمعادن.
عمومًا، هناك تقطع في إمداد الطاقة الكهربائية.	ربما انفجر مصهر الكهرباء (الفيزوز).	افحص المصهر في صندوق المصهرات واستبدله في حالة احتراقه.
الإشعال الكهربائي للشعلات لم يعد يعمل.	هناك بقايا طعام أو مواد منظفة بين مقبض الشرر والشعلة.	افتح الفتحة بين مقبض الشرر والشعلة ونظفها بحرص.
يبدو غطاء الشعلة غير جذاب.	الأوساخ العادية.	نظف الشعلة بمادة منظفة للمعادن.

سيتم تقاضي رسوم على زيارة فني الصيانة أثناء مدة الضمان إذا كان عدم عمل الجهاز ناتجًا عن سوء الاستعمال. احتفظ بهذه الإرشادات في مكان يسهل الوصول إليه؛ وإذا بيع الجهاز لمستخدم آخر، يجب تضمين كتيب الإرشادات في البيع.

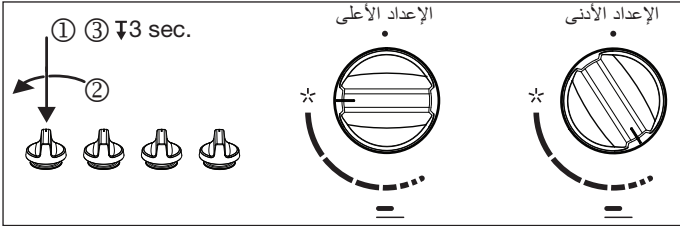
في حالة استمرار المشكلة على الرغم من اتباع الإرشادات أعلاه، اتصل بفني خدمة معتمد. لا يغطي الضمان التخلص من أي أخطاء أو مطالبات ضمان ناشئة عن التوصيل غير السليم للجهاز أو استعماله. في مثل هذه الحالات، يتحمل المستخدم تكاليف الإصلاح.



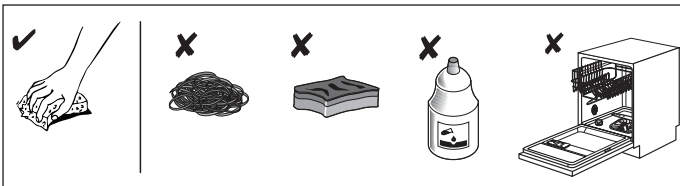
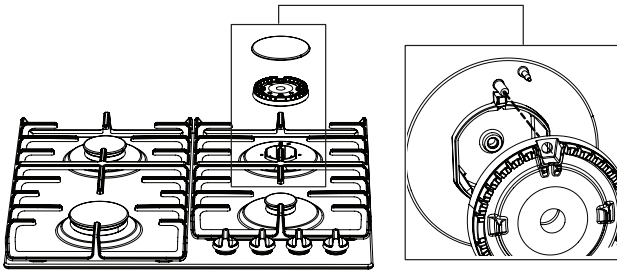
الاستخدام



يجب أن تزيد المسافة بين المقلاة والجدار غير المقاوم للسخونة عن سنتيمتر واحد دائمًا. في حالة المسافات الصغيرة، قد تتسبب درجة الحرارة العالية في تغيير لون المقابض أو الجدران وأو تشوهها.



الملحقات:



المعلومات وفقاً للقواعد (EU فقط) 66/2014

القياسات وفقاً للمواصفة EN60350-2 (20-G20 مللي بار)

BG7xA / BG7xB BG9xA / BG9xB	BG6xB / BG6xC BG6xE / BG6xF	BG6xA BG6xD	BG3xA	تعريف الطراز
موقد غاز	موقد غاز	موقد غاز	موقد غاز	نوع الموقد
5	4	4	2	عدد شعلات الغاز
شعلة غاز	شعلة غاز	شعلة غاز	شعلة غاز	تقنية التسخين
58.1 57.1 55.1	58.1 - 55.1	58.1 57.1 -	- 57.1 -	كفاءة الطاقة لكل شعلة غاز (شعلة غاز EE) بالمانئة الشعلة شبه السريعة: الشعلة السريعة: شعلة المقلاة العميقة:
57.1	57.1	57.8	57.1	كفاءة الطاقة لموقد الغاز (EE موقد الغاز) بالمانئة

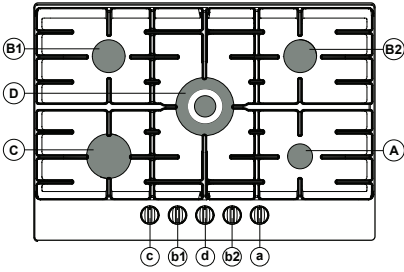
الوصف

G20 / 20 مللي بار							
BG6xC BG6xF	BG7xA BG7xB BG9xA BG9xB	BG6xB BG6xE	BG6xA BG6xD	BG3xA	الطاقة	الشعلة	
X	X	X	X	X	1.05 كيلو وات	الإضافية	أ أ (Aa)
X	X	X	X		1.80 كيلو وات	شبه السريعة	ب ب (Bb)
	X		X	X	3.00 كيلو وات	السريعة	ج ج (Cc)
		X			3.50 كيلو وات	المقلاة العميقة	د د (Dd)
X	X				4.05 كيلو وات	المقلاة العميقة	د د (Dd)

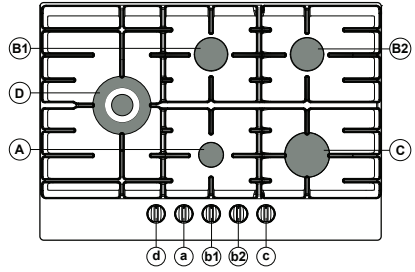
G30 / 28-30 مللي بار							
BG6xC BG6xF	BG7xA BG7xB BG9xA BG9xB	BG6xB BG6xE	BG6xA BG6xD	BG3xA	الطاقة/سريان الكتلة	الشعلة	
X	X	X	X	X	1.05 كيلو وات / 76 غرام/ساعة	الإضافية	أ أ (Aa)
X	X	X	X		1.70 كيلو وات / 122 غرام/ساعة	شبه السريعة	ب ب (Bb)
	X		X	X	3.00 كيلو وات / 216 غرام/ساعة	السريعة	ج ج (Cc)
		X			3.50 كيلو وات / 252 غرام/ساعة	المقلاة العميقة	د د (Dd)
X	X				3.90 كيلو وات / 281 غرام/ساعة	المقلاة العميقة	د د (Dd)

G30 / 50 مللي بار								
المملكة العربية السعودية	BG6xC BG6xF	BG7xA BG7xB BG9xA BG9xB	BG6xB BG6xE	BG6xA BG6xD	BG3xA	الطاقة/سريان الكتلة		الشعلة
76 غرام/ساعة	X	X	X	X	X	1.00 كيلو وات / 72 غرام/ساعة	الإضافية	أ أ (Aa)
130 غرام/ساعة	X	X	X	X		1.90 كيلو وات / 137 غرام/ساعة	شبه السريعة	ب ب (Bb)
216 غرام/ساعة		X		X	X	3.00 كيلو وات / 216 غرام/ساعة	السريعة	ج ج (Cc)
252 غرام/ساعة			X			3.50 كيلو وات / 252 غرام/ساعة	المقلاة العميقة	د د (Dd)
288 غرام/ساعة	X	X				4.00 كيلو وات / 288 غرام/ساعة	المقلاة العميقة	د د (Dd)

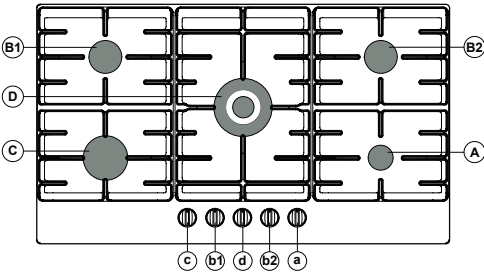
BG7xA



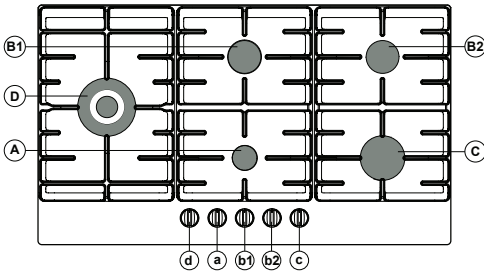
BG7xB



BG9xA

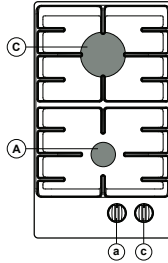


BG9xB



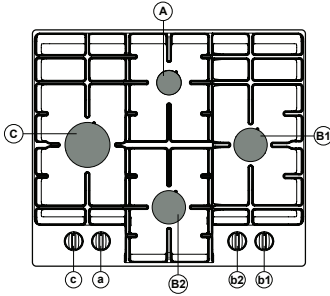
الطرازات

BG3xA

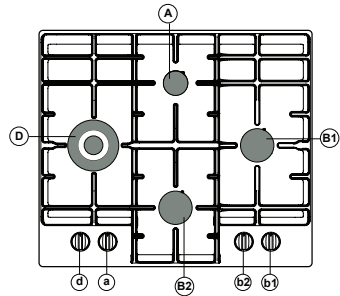


- أ أ - الشعلة الإضافية
- ب ب - الشعلة شبه السريعة
- ج ج - الشعلة السريعة
- د د - شعلة المقلاة العميقة

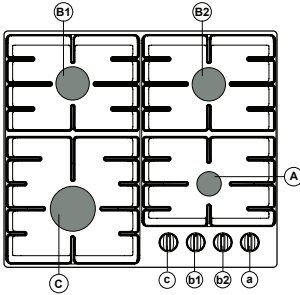
BG6xD



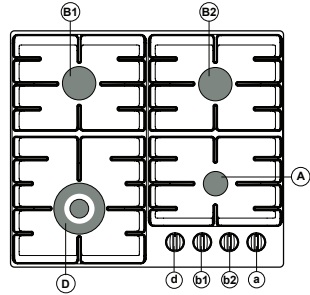
BG6xE / BG6xF



BG6xA



BG6xB / BG6xC



- لا يمكن للموقد أن يعمل بكفاءة إلا إذا تم تجميع مكونات الشعلة باستخدام أحرف التوجيه. تأكد من استقرار قواعد المقلاة بشكل مناسب في مقابل بعضها وتسطحها على صينية التقطير. حينها فقط يمكن وضع المقلاة بشكل مستقر.
- يجب الاحتفاظ بققازات الفرن أو ملابس الطبخ بعيدًا عن اللهب.
- لا تستخدم لوحات الشّي أو الخبز.

الأطفال والأفراد الأكثر عرضة للخطر



- يمكن استخدام هذا المنتج بيد الأطفال في سن 8 أعوام وأكبر، وكذلك الأشخاص الذين يعانون من نقص في القدرات الجسدية أو الحسية أو الذهنية، ومن تنقصهم الخبرة أو المعرفة، بشرط توفر الإشراف والتوجيه إلى الاستخدام الآمن للمنتج وفهم المخاطر المرتبطة بذلك.
- لا تسمح للأطفال بالعبث بالجهاز.
- لا تسمح للأطفال بتنظيف الجهاز أو صيانتته من دون إشراف.
- لا يجب الاحتفاظ بالأشياء التي قد يجدها الأطفال مثيرة في الخزانات أعلى الجهاز أو خلفه.
- تزداد حرارة مواضع الطبخ/الشعلات أثناء الاستخدام وتظل ساخنة لمدة بعد ذلك. يجب إبعاد الأطفال عن الموقد أثناء الطبخ وفور الانتهاء منه مباشرة.

- **تنبيه:** ينجم عن استخدام جهاز طبخ بالغاز توليد حرارة ورطوبة ونواتج حريق في الغرفة التي تم تركيبه بها.
- تأكد من التهوية الجيدة للمطبخ وخصوصًا أثناء استخدام الجهاز. احرص على أن تظل فتحات التهوية الطبيعية مفتوحة أو تُبَتَّ جهاز تهوية آليًا (شفاط آلي).
- في حالة السماح بدرج أسفل الجهاز (راجع إرشادات التركيب)، من دون فاصل، فلا يجب استخدامه لتخزين الأشياء/المواد ذات القابلية العالية للاشتعال. تأكد من وجود خلوص كافٍ بمقدار بضعة سنتيمترات بين قاع الموقد ومحتويات أي أدراج.
- تتسم مكونات الشعلة بالسخونة أثناء الاستخدام وبعده مباشرة. لا تلمسها، وتجنب الملامسة مع المواد غير المقاومة للسخونة.
- لا تغمر أغطية الشعلة الساخنة وقواعد المقلاة في المياه الباردة. يمكن أن يتلف التبريد السريع المينا.
- يجب أن تزيد المسافة بين المقلاة والمقبض أو الجدار غير المقاوم للسخونة عن سنتيمتر واحد دائمًا. في حالة المسافات الصغيرة، قد تتسبب درجة الحرارة العالية في تغيير لون المقابض أو الجدران و/أو تشوهها.
- استخدم دومًا قواعد المقلاة وأواني الطهي المناسبة.
- ضع المقلاة دائمًا على قاعدة مقلاة. إن وضع المقلاة مباشرة على غطاء الشعلة قد ينجم عنه حوادث خطيرة.
- لا تُعد الصواني المصنوعة من الألومنيوم أو "الفويل" مناسبة كأواني طهي. فهي قد تحترق على أغطية الشعلات وقواعد المقلاة.

- لا تغط الجهاز بقماش أو شيء مشابه. في حال ظل الجهاز ساخناً أو مشغلاً، هناك خطر وقوع حريق.
- لا تستخدم الجهاز كسطح عمل. ربما يتم تشغيل الجهاز عن غير قصد أو تستمر حرارته المرتفعة، مما يعني إمكانية ذوبان الأشياء أو سخونتها أو نشوب حريق.
- لا تستخدم الجهاز في درجات حرارة أقل من 5 مئوية.
- لا ينبغي وضع الجهاز أو استخدامه في أماكن خارجية مفتوحة.
- عندما تستخدم الموقد للمرة الأولى ستلاحظ "رائحة شيء جديد". لا تقلق، هذا الأمر طبيعي. في حال كان المطبخ يتسم بالتهوية الجيدة، ستختفي الرائحة على الفور.
- الجهاز غير مخصص للتشغيل باستخدام وسائل مثل مؤقت خارجي أو نظام منفصل للتحكم عن بعد.
- لا تفتح علبة الجهاز.
- لا تستخدم منظف ضغط أو منظف بخار لتنظيف الموقد.
- الجزء العلوي الخزفي قوي للغاية، لكنه ليس غير قابل للكسر. على سبيل المثال، قد يتسبب سقوط جرة توابل أو وعاء قاطع في انكساره.
- قد تتسبب الأقدام المطاطية المفقودة من قواعد المقلاة في خدوش على صينية التقطير أو ضعف احتراق الشعلة. إذا فقدت الأقدام المطاطية، فيرجى الاتصال بقسم الصيانة لدينا.
- نظف أجزاء الشعلة بانتظام للتشغيل الآمن والسليم للشعلات.
- **تحذير** "في حالة كسر زجاج الموقد":
 - أغلق في الحال جميع الشعلات وأي عنصر تسخين كهربائي وافصل الجهاز من مصدر الطاقة.
 - لا تلمس سطح الجهاز.
 - لا تستخدم الجهاز.



اقرأ بعناية واحتفظ بها للرجوع إليها في المستقبل!

الاستخدام الآمن



- لا تتحمل الشركة المصنعة أي مسؤولية عن أي تلف ينتج عن عدم اتباع تعليمات السلامة وتحذيراتها.
- التلف الناتج عن التوصيل غير الصحيح أو التركيبات غير الصحيحة أو الاستخدام غير الصحيح غير مغطى بالضمان.
- **تحذير:** يسخن هذا الجهاز وكذلك الأجزاء الخارجية أثناء الاستخدام. لا تلمس الأجزاء الساخنة. أبعد الأطفال الأقل من عمر 8 سنوات عن الجهاز ما لم يكونوا تحت إشراف مستمر.
- **تحذير:** خطر الاشتعال: لا تترك أي شيء مطلقاً على الموقد.
- **تنبيه:** يجب الإشراف على عملية الطبخ. يجب الإشراف المستمر على عملية الطبخ قصيرة المدة.
- **تحذير:** قد يشكل الطهي بالدهون أو الزيت على الموقد دون إشراف خطراً، ويمكن أن يتسبب في حدوث حريق.
- لا تحاول إطفاء الحريق بالماء مطلقاً. بدلاً من ذلك، أطفئ الجهاز، ثم قم بتغطية ألسنة النار بغطاء أو بطانية إطفاء حريق على سبيل المثال.
- لا تشعل النار أسفل شفاط المطبخ مطلقاً. يمكن أن تتسبب ألسنة النار المرتفعة في حدوث حريق، حتى في حالة إطفاء الشفاط.
- **تحذير:** لا تستخدم سوى واقبات الفرن المصممة من الجهة المصنعة لجهاز الطهي أو المشار إليها في إرشادات الاستخدام من الجهة المصنعة للجهاز بصفقتها ملائمة أو واقبات الفرن المدمجة في الجهاز.
- قد يتسبب استخدام الواقبات غير المناسبة في وقوع حوادث.
- لا تستخدم الموقد إلا لتحضير الطعام فقط.
- الوحدة غير مصممة لتدفئة الغرف.
- لا تسخن الأواني القصديرية المغلقة على الموقد. سيكون هناك تراكم للضغط سيتسبب في انفجار الأواني القصديرية.
- قد تتعرض للإصابة أو الاحتراق.

قواعد السلامة

- 4 الاستخدام الآمن
7 الأطفال والأفراد الأكثر عرضة للخطر

دليل المستخدم

- 8 الطرازات
10 الوصف
11 المعلومات وفقاً للقواعد (EU فقط) 66/2014
12 الاستخدام
13 جدول الأعطال

إرشادات التركيب

- 14 قواعد السلامة
15 الصيانة
16 التحضير للتركيب
17 الشريط اللاصق
18 وصلة غاز
18 الموقد المدمج
18 التوصيل والاختبار

إرشادات التحويل

- 19 إرشادات التحويل
19 جدول التحويل
20 جدول الطاقة (كيلو وات - غرام/ساعة)
21 فوهات التحويل
21 تحويل براغي التحويل
22 التحقق من إحكام ربط وصلة الغاز وعملها
23 بدء التشغيل
23 التحقق من التشغيل

الاعتبارات البيئية

- 24 التخلص من الجهاز والعبوة

الصور التوضيحية المستخدمة:

معلومات مهمة 

تلميح 

وصلة غاز 

وصلة كهرباء 

اليمين ✓

خطأ ✗

gorenje

AR

دليل المستخدم
إرشادات التركيب
إرشادات التحويل

BG3xA

BG6xA

BG6xB

BG6xC

BG6xD

BG6xE

BG6xF

BG7xA

BG7xB

BG9xA

BG9xB