

---

# gorenje

Ⓛᐓ

Naudotojo vadovas  
Montavimo instrukcija  
Keitimo instrukcija

BGH6xxA

BGH6xxB

BGR6xxA

BGR6xxB



**Naudotos piktogramos:**



Svarbi informacija



Patarimas



Dujų jungtis



Elektros jungtis



Teisingai



Klaidingai

## **Saugos taisyklės**

Saugus naudojimas	4
Vaikai ir jautrūs asmenys	7

## **Naudotojo vadovas**

Modeliai	8
Aprašymas	8
Informacija dėl reglamento (tik ES) 66/2014	9
Prieš naudojant pirmą kartą	10
Naudojimo metu	10
Virtuvės reikmenys	11
Valdymas	12
Priedai	13
Degiklio padėtis	13
Valymas	14
Ijungimo ir išjungimo bei liekamosios šilumos indikatorius	16
Trūkčių lentelė	17

## **Montavimo instrukcija**

Saugos taisyklės	18
Techninė priežiūra	18
Paruošimas montavimui	19
Sandaravimo juosta	20
Dujų jungtis	21
Įmontuotas	21
Prijungimas ir testavimas	21

## **Keitimo instrukcija**

Keitimo instrukcija	22
Keitimo lentelė	22
Galios lentelė (kW-g/h)	23
Purkštukų keitimas	23
Nustatymo varžtų keitimas	24
Dujų jungties sandarumo ir veikimo patikrinimas	25
Paleidimas	25
Veikimo patikrinimas	26

## **Atsižvelgimas į aplinkos apsaugą**

Prietaiso ir pakuotės išmetimas	27
---------------------------------	----

### ATIDŽIAI PERSKAITYKITE IR IŠSAUGOKITE PERŽIŪRAI ATEITYJE!

#### *Saugus naudojimas*



- Gamintojas negali būti laikomas atsakingu už saugos instrukcijų ir įspėjimų nesilaikymą.
- Garantija netaikoma pažeidimui, kurį lėmė netinkamas prijungimas, montavimas arba naudojimas.
- **ĮSPĖJIMAS:** šis prietaisas ir pasiekiamos dalys naudojimo metu įkaista. Nelieskite karštų dalių. Jaunesni nei 8 m. vaikai negali būti šalia prietaiso, nebent jie yra prižiūrimi.
- **ĮSPĖJIMAS:** gaisro pavojus: niekada nepalikite nieko ant viryklės.
- **DĖMESIO:** Gaminimo procesą reikia prižiūrėti. Trumpas gaminimo procesas turi būti nuolat prižiūrimas.
- **ĮSPĖJIMAS:** naudojant riebalus arba aliejų ir neprižiūrint, gali kilti gaisras.
- **NEKADA** nebandykite gesinti gaisro su vandeniu. Vietoj to, išjunkite prietaisą, tuomet uždengti liepsną, pavyzdžiui, dangčiu arba gesinimo antklode.
- Niekada negaminkite uždegamų patiekalų po gartraukiu. Didelės liepsnos gali lemti gaisrą net tada, jei viryklės gaubtas išjungtas.
- **ĮSPĖJIMAS:** naudokite tik maisto gaminimo prietaiso gamintojo sukurtas viryklės apsaugas arba prietaiso gamintojo viryklės apsaugas, nurodytas naudojimo instrukcijoje, arba į prietaisą integruotas viryklės apsaugas. Netinkamų apsaugų naudojimas gali lemti nelaimingus atsitikimus.
- Viryklę galima naudoti tik maisto gaminimui. Įrenginys nėra skirtas patalpoms šildyti.
- Ant viryklės nešildykite uždarytų skardinių. Susidarys slėgis, dėl kurio skardinės sprogs. Galite susižeisti arba nusiplikyti.

- Niekada neuždenkite prietaiso šluoste arba panašiu daiktu. Jei prietaisas vis dar karštas arba įjungtas, gresia gaisro rizika.
- Nenaudokite prietaiso kaip stalviršio. Prietaisas gali būti netyčia įjungtas arba gali būti vis dar įkaitęs, o tai reiškia, kad objektai gali išsilydyti, įkaisti arba užsidegti.
- Nenaudokite prietaiso žemesnėje kaip 5 °C temperatūroje.
- Prietaiso negalima pastatyti arba naudoti lauke.
- Kai pirmą kartą naudosite viryklę, pastebėsite naujumo kvapą. Nesijaudinkite, tai normalu. Jei virtuvė gerai vėdinama, kvapas netrukus išnyks.
- Prietaisas neskirtas naudoti su išoriniu laikmačiu arba atskira nuotolinio valdymo sistema.
- Niekada neatidarykite prietaiso korpuso.
- Niekada viryklės valymui nenaudokite slėgio arba garinių valymo prietaisų.
- Keraminis viršus itin tvirtas, tačiau nėra nesulaužomas. Pavyzdžiui, ant jo nukritęs prieskonių indelis arba aštrus įrankis gali jį pažeisti.



- **ĮSPĖJIMAS** „Įskilus viryklės stiklui“:
  - nedelsdami išjunkite visus degiklius ir elektrinį kaitinimo elementą ir izoliuokite prietaisą nuo maitinimo šaltinio;
  - nelieskite prietaiso paviršiaus;
  - nelieskite prietaiso.
- **DĖMESIO**: dujinis maisto gaminimo prietaisas išskiria karštį, drėgmę ir degimo produktus patalpoje, kurioje yra įrengtas. Įsitikinkite, kad virtuvė gerai vėdinama, ypač ten, kur prietaisas naudojamas. Laikykite natūralaus vėdinimo angas atviras arba sumontuokite mechaninį vėdinimo įtaisą (gartraukį).
- Degiklio komponentai yra karšti naudojimo metu ir iškart

po naudojimo. Nelieskite jų ir venkite liesti karščiui neatsparias medžiagas.

- Elektriniai kaitinimo elementai naudojimo metu labai įkaista ir po naudojimo kurį laiką lieka įkaitę. Neleiskite mažiems vaikams būti šalia viryklės gaminimo metu ir iškart po to.
- Niekada neįmerkite karštų degiklio dangtelių ir prikaistuvių atramų į šaltą vandenį. Greitas vėsinimas gali pažeisti emalį.
- Atstumas tarp prikaistuvio ir rankenėlės arba karščiui neatsparios sienos visada turi būti didesnis nei du centimetrai. Esant mažesniai atstumui, dėl didelės temperatūros rankenos arba sienelė gali netekti savo spalvos arba deformuotis.
- Visada naudokite prikaistuvių atramas ir tinkamus virtuvės reikmenis.
- Visada dėkite prikaistuvį ant prikaistuvių atramos. Uždėjus prikaistuvį tiesiai ant degiklio dangtelio, galima sukelti pavojingas situacijas.
- Aliuminio padėklai arba folija nėra tinkami naudoti kaip valgio gaminimo reikmenys. Jie gali sudeginti degiklio dangtelius ir prikaistuvių atramas.
- Viryklė gali veikti veiksmingai, jei degiklio komponentai surinkti naudojant kreipiamuosius kraštus. Įsitinkinkite, kad prikaistuvių atramos tinkamai padėtos viena priešais kitą ir tolygiai ant lašų surinkimo padėkliuko. Tik tada prikaistuviai gali būti stabiliai padėti.
- Laikykite orkaitės pirštines arba šluostes toliau nuo liepsnos.
- Nenaudokite nelygių lėkščių ar kepimo indų.

## ***Vaikai ir jautrūs asmenys***



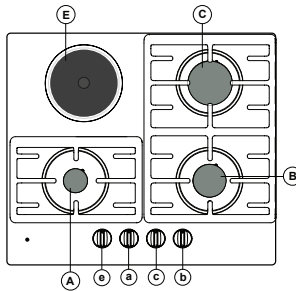
- Šį prietaisą gali naudoti vaikai nuo 8 m. ir asmenys, turintys ribotų fizinių, jutiminių ir protinių gebėjimų arba neturintys patirties ir žinių, jei jie yra prižiūrimi ir instruktuojami, kaip saugiai naudotis prietaisu, bei supranta galimus pavojus.
- Neleiskite vaikams žaisti su prietaisu. Neleiskite vaikams valyti arba atlikti prietaiso techninės priežiūros, nebent jie yra prižiūrimi.
- Nelaikykite vaikams įdomių daiktų spintelėje, virš arba už prietaiso.
- Kaitinimo elementai arba degikliai naudojimo metu įkaista ir lieka karšti dar kurį laiką. Maži vaikai turi būti atokiau gaminimo metu ir iškart po gaminimo.

# NAUDOTOJO VADOVAS

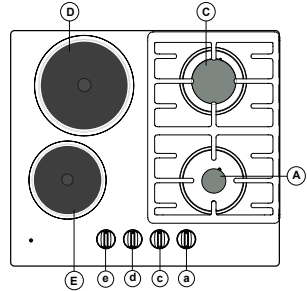
## Modeliai

- Aa:** Atsarginis degiklis  
**Bb:** Pusiau greitas degiklis  
**Cc:** Greitas degiklis  
**Dd:**  $\varnothing 180$  mm kaitinimo elementas  
**Ee:**  $\varnothing 145$  mm kaitinimo elementas

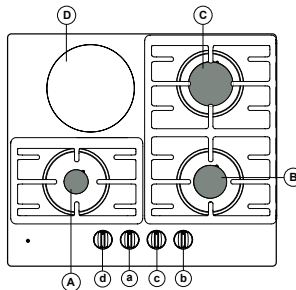
**BGH6xxA**



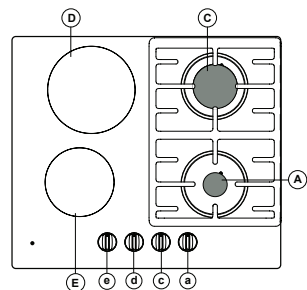
**BGH6xxB**



**BGR6xxA**



**BGR6xxB**



## Aprašymas

### Dujų degikliai

G20 / 20 mbar			
	Degiklis	BGH6xxA BGR6xxA	BGH6xxB BGR6xxB
Aa	Papildomas	1,00 kW	1,00 kW
Bb	Pusiau greitas	1,80 kW	
Cc	Greitas	3,00 kW	3,00 kW

G30 / 30 mbar			
	Degiklis	BGH6xxA BGR6xxA	BGH6xxB BGR6xxB
Aa	Papildomas	1,05 kW / 76 g/h	1,05 kW / 76 g/h
Bb	Pusiau greitas	1,80 kW / 130 g/h	
Cc	Greitas	3,00 kW / 216 g/h	3,00 kW / 216 g/h



# NAUDOTOJO VADOVAS

G30 / 50 mbar				
	Degiklis	BGH6xxA BGR6xxA	BGH6xxB BGR6xxB	Saudo Arabija
Aa	Papildomas	1,05 kW / 76 g/h	1,05 kW / 76 g/h	76 g/h
Bb	Pusiau greitas	1,90 kW / 137 g/h		130 g/h
Cc	Greitas	3,00 kW / 216 g/h	3,00 kW / 216 g/h	216 g/h

## Elektrinis kaitinimo elementas

Vardinė galia (didž. karščio nustatymas) [W]					
	Kaitinimo elementas	BGH6xxA	BGH6xxB	BGR6xxA	BGR6xxB
Dd	ø180 mm		2000	1800	1800
Ee	ø145 mm	1500	1500		1200

## Informacija dėl reglamento (tik ES) 66/2014

Matavimai pagal EN60350-2 (G20-20 mbar)

Modelio identifikacija		BGH6xxA	BGH6xxB	BGR6xxA	BGR6xxB
Viryklės tipas		Mišrioji dujų ir elektrinė viryklė			
Elektrinių kaitinimo elementų skaičius		1	2	1	2
Kaitinimo technologija pagal elektrinius kaitinimo elementus		Vientisos kaitlentės		Spinduliuojantys kaitinimo elementai	
Elektrinio kaitinimo elemento skersmuo	Didelis kaitinimo elementas:		Ø180 mm		Ø180 mm
	Mažas kaitinimo elementas:	ø145 mm	ø145 mm	Ø180 mm	ø145 mm
Energijos sąnaudos vienam kg (EB elektrinės kaitlentės)	Didelis kaitinimo elementas:		193,6 Wh/kg	182,9 Wh/kg	189,7 Wh/kg
	Mažas kaitinimo elementas:	184,3 Wh/kg	190,4 Wh/kg		189,9 Wh/kg
Dujinių degiklių skaičius		3	2	3	2
Energijos vartojimo efektyvumas vienam dujų degikliui (EE dujų degiklis) %	Pusiau greitas degiklis:	58,8		58,8	
	Greitas degiklis:	56,3	56,3	56,3	56,3

## Prieš naudojant pirmą kartą

### **BGH6xxA/B:**

- Įjunkite elektrinius kaitinimo elementus (**be prikaistuvio**) 3–5 min. nustatę didžiausią galią. Šiuo metu apsauginė dangą suformuoja patvarų sluoksnį ant elektrinių kaitinimo elementų. Elementams kaistant pirmą kartą, gali susidaryti šiek tiek dūmų.

### **BGR6xxA/B:**

- Nuvalykite kaitinimo elementus sudrėkinta šluoste.
- Įjunkite elektrinius kaitinimo elementus (**be prikaistuvio**) 3–5 min. nustatę didžiausią galią.

## Naudojimo metu

### **BGH6xxA/B**

- Aplink elektrinius kaitinimo elementus esančios nerūdijančiojo plieno dalys gali nublukti dėl šiluminės apkrovos, susidarantios gaminimo metu.



**Išjungus elektrinius kaitinimo elementus, jie išliks karšti ilgą laiką. Šiuo metu nelieskite elektrinių kaitinimo elementų.**

### **BGR6xxA/B:**

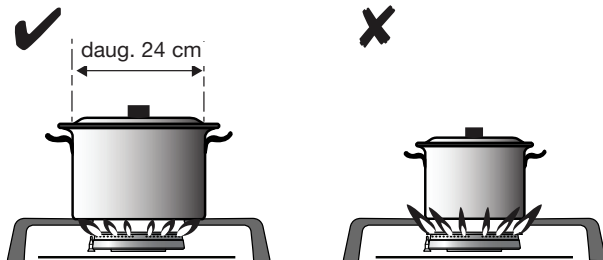
- Kaitinimo elementų temperatūra valdoma iš vidaus nuolat įjungiant ir išjungiant elementą. Kai kaitinimo elementas įjungtas, matomas aiškus raudonas švytėjimas. Kai pasirinktas mažas kaitinimo elemento nustatymas, elementas išjungiamas dažniau ir ilgiau.



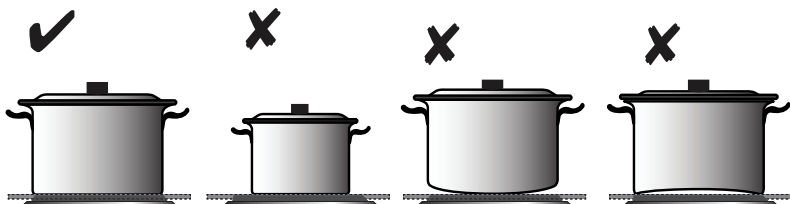
**Išjungus elektrinius kaitinimo elementus, jie išliks karšti ilgą laiką. Tai nurodo liekamosios šilumos indikatorius. Šiuo metu nelieskite elektrinių kaitinimo elementų.**

## Virtuvės reikmenys

### Dujų degikliai



### Elektriniai kaitinimo elementai



### BGH6xxA/B ir BGR6xxA/B

- Visada išlaikykite mažiausiai 1 cm atstumą tarp valdymo rankenėlių ir prikaistuvio.
- Prikaistuviai niekada negali išsikišti už viryklės kraštų.
- Prikaistuvių dugnas ir elektriniai kaitinimo elementai visada turi būti švarūs ir sausi siekiant užtikrinti gerą šilumos laidumą ir nepažeisti gaminimo paviršiaus.
- Kai gaminate puode, pagamintame iš nelydaus ir karščiui atsparaus stiklo arba porceliano, laikykitės gamintojo instrukcijų.
- Visada įsitinkinkite, kad prikaistuvyje yra pakankamai skysčių. Dėl tuščių prikaistuvių viryklė gali pernelyg įkaisti, o stalviršiai arba viryklė gali būti pažeisti.

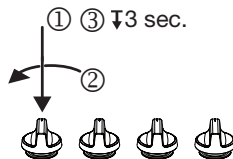
## BGR6xxA/B

- Nenaudokite prikaistuvių, kurių dugnas šiurkštus, kadangi jie gali subraižyti gaminimo paviršių.
- Smėlis (pvz., nuo daržovių) gali subraižyti gaminimo paviršių.
- Nejudinkite lėkščių ant gaminimo paviršiaus, nes taip galite subraižyti paviršių.
- Kaitlentė yra tvirta, tačiau ji nėra atspari tiksliems smūgiams. Neleiskite ant jos užkristi kietiems ir (arba) aštriems objektams, kadangi tai gali pažeisti paviršių.
- Cukrus ir saldūs maisto produktai gali labai pažeisti stiklo keramikos paviršių. Nedelsdami juos pašalinkite gremžtuku, kad nepažeistumėte paviršiaus, net jei kaitlentė vis dar šilta.
- Ant gaminimo paviršiaus negaminkite plonasieniuose aliumininiuose, plastikiniuose ir iš folijos pagamintuose induose. Šios medžiagos gali išsilydyti ir pažeisti viryklę.

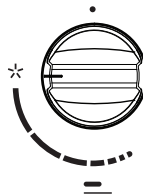
## Valdymas

**BGH6xxA/B ir  
BGR6xxA/B  
Dujų degiklių  
valdymas**

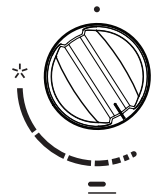
- (1) Pastumti
- (2) Pasukti į kairę + palaikyti
- (3) Laikyti 3 sek



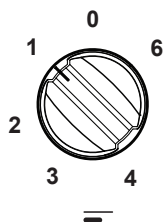
didelės liepsnos  
nustatymas



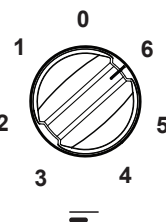
mažos liepsnos  
nustatymas



mažos liepsnos  
nustatymas

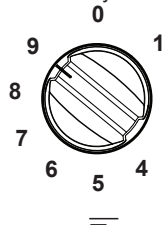


didelės liepsnos  
nustatymas

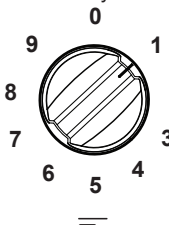


**BGH6xxA/B  
Elektrinių kaitinimo  
elementų valdymas**

didelės liepsnos  
nustatymas



mažos liepsnos  
nustatymas

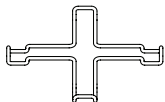


**BGR6xxA/B  
Elektrinių kaitinimo  
elementų valdymas**

## **Priedai**

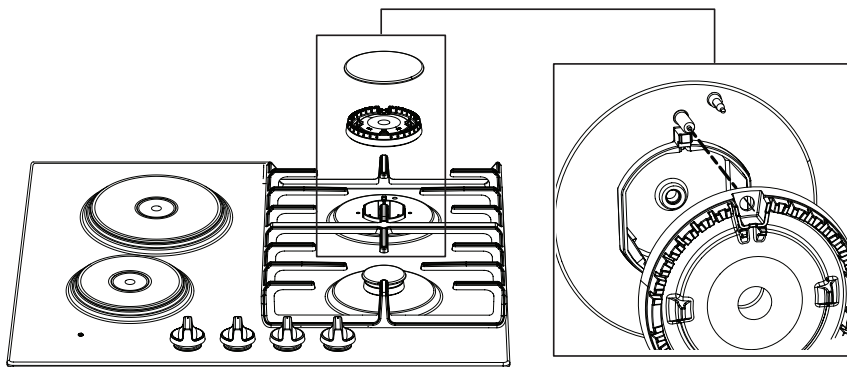
---

*Pritaikyta  
papildomam  
degikliui:*

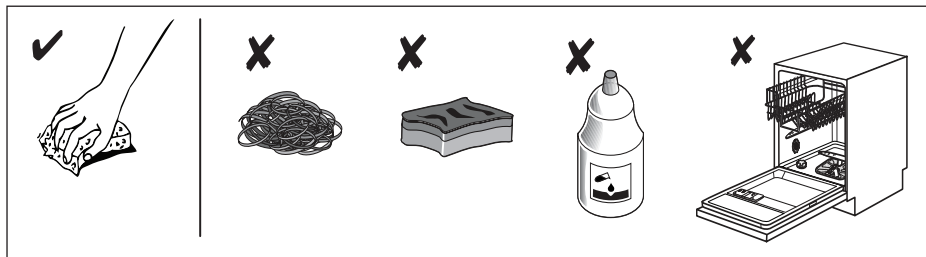


## **Degiklio padėtis**

---



## Valymas



Rekomenduojame valyti prietaisą po kiekvieno naudojimo. Tokiu būdu prikepę maisto likučiai nepažeis stiklinio paviršiaus.

### BGH6xxA/B

#### Kasdienis valymas

- Naudokite šiltą vandenį ir šiek tiek indų ploviklio valydami sritį aplink elektrinius kaitinimo elementus. Prieš valydami kempine suminkštinkite įsisenėjusius likučius.

#### Labai nešvarūs elektriniai kaitinimo elementai

- Kaitinimo elementams atvėsus nedelsdami nuvalykite visus nešvarius kaitinimo elementus. Jei kaitinimo elementai yra mažiau išsitepę, pakanka juos nuvalyti vandeniu ir plovikliu sudrėkinta šluoste. Jei elementai yra labai nešvarūs, naudokite plovikliu sudrėkintą metalinį šveistuką. Nuvalius kaitinimo elementus visada reikia nusausinti.
- Užtiškę druskingi skysčiai arba drėgmė gali pažeisti kaitinimo elementus. Todėl visada švariai ir sausai nuvalykite kaitinimo elementus.

#### Techninė priežiūra

- Kad kondicionuotumėte elektrinius kaitinimo elementus, valydami ir prižiūrėdami retkarčiais naudokite siuvimo mašinos alyvą arba parduodamus įprastus gaminius. Niekada nenaudokite sviesto, taukų ar lydytų kiaulės taukų arba panašių medžiagų (korozijos pavojus). Jei kaitinimo elementas yra šiek tiek šiltas, ploviklis greičiau įsigers.

## **BGR6xxA/B**

### **Kasdienis valymas**

1. Prietaisui valyti naudokite sudrėkintą šluostę ir švelnią valymo priemonę (plovimo skystį).
2. Nusausinkite prietaisą popieriniu rankšluosčiu arba šluoste.

### **Labai nešvarus stiklas**

1. Nedelsdami pašalinkite maisto likučius, pridegusius riebalus, cukrų arba įsisenėjusias dėmes nuo stiklo keramikos kaitlentės naudodami gremžtuką, net jei kaitlentė vis dar karšta! Cukrus ir (arba) kiti maisto likučiai gali visam laikui pažeisti stiklo keramikos paviršių.
  - Laikykite gremžtuką tinkamu kampu (45–60°) palei stiklą. Švelniai spauskite gremžtuką prie stiklo ir slinkite paviršiumi, kad pašalintumėte nešvarumus. Įsitikinkite, kad gremžtuko plastikinė rankena (priklausomai nuo modelio) nesusiliestų su karštu kaitinimo elementu.
  - Nespauskite gremžtuko statmenai stiklo.
  - Negrandykite kaitlentės paviršiaus gremžtuko ašmenimis. Taip galite subraižyti stiklą.
2. Pašalinę įsisenėjusias dėmes nuo stiklo, valydami kaitlentę vadovaukitės kasdienio valymo veiksmams.
3. Jei valymo rezultatai jūsų netenkina, galite kartoti aukščiau nurodytus valymo veiksmus tiek dažnai, kiek reikia.



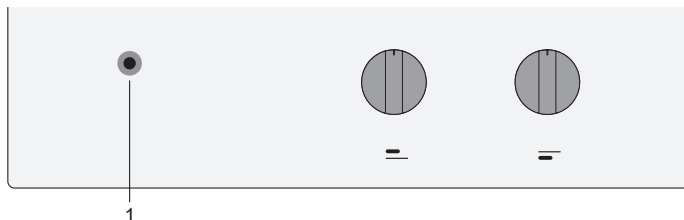
**Nenaudokite braižančių valymo priemonių, kadangi jos gali subraižyti paviršių.**

**Prietaiso nevalykite metaliniais šveistukais arba kitais aštriais objektais.**

**Po gaminimo viryklė vis dar gali būti labai karšta! Nelieskite paviršiaus. Jei pageidaujate, valydami iškart po gaminimo mūvėkite pirštines.**

## Ijungimo ir išjungimo bei liekamosios šilumos indikatorius

**BGH6xxA/B:**



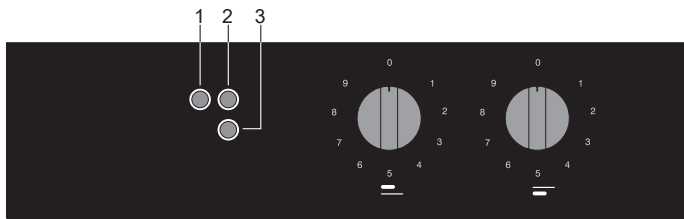
1. Ijungimo ir išjungimo indikatorius:

Nurodo, ar įjungtas vienas ar keli kaitinimo elementai.



**Įspėjimas!** Jei kaitinimo elementas išjungtas, įjungimo ir išjungimo indikatorius taip pat išsijungs. Tačiau išjungus elektrinius kaitinimo elementus, jie išliks karšti ilgą laiką. **Šiuo metu palietus karštą kaitinimo elementą galima susižaloti.**

**BGR6xxA/B:**



1. Ijungimo ir išjungimo indikatorius:  
Nurodo, kad įjungtas vienas arba keli kaitinimo elementai.
2. Galinio kaitinimo elemento liekamosios šilumos indikatorius:  
Nurodo, ar galinis kaitinimo elementas vis dar karštas.
3. Priekinio kaitinimo elemento liekamosios šilumos indikatorius:  
Nurodo, ar priekinis kaitinimo elementas vis dar karštas.



**Įspėjimas!** Palietus karštą kaitinimo elementą galima susižaloti.



## ***Trikčių lentelė***

Šiek tiek patarimų, kaip išspręsti dažnas problemas.

<b>Kas nutiko...?</b>	<b>Galima priežastis</b>	<b>Ką daryti?</b>
Degikliai nedega. Liepsna netolygi / nestabili.	Liepsna netolygi dėl netinkamo dujų galios nustatymo.	Prašykite specialisto, kad patikrintų dujų vamzdžius!
Degiklių liepsna staiga pasikeičia.	Klaidingai surinktos viryklės dalys.	Tinkamai surinkite degiklį.
Degiklio uždegimas ilgai užtrunka.	Klaidingai surinktos viryklės dalys.	Tinkamai surinkite degiklį.
Liepsna užgesa netrukus po uždegimo.	Rankena paspausta per trumpai arba per silpnai.	Nuspauskite rankeną ilgiau.
Grotelės prarado savo spalvą degiklio zonoje.	Tai įprastas reiškinys, kylantis dėl aukštos temperatūros.	Nuvalykite grotelės su metalo priežiūros valikliu.
Elektros tiekimas nutrauktas.	Gali būti iššokęs saugiklis.	Patikrinkite saugiklį saugiklių dėžėje ir pakeiskite jį, jei reikia.
Elektrinis degiklių uždegimas neveikia.	Tarp uždegimo žvakės ir degiklio gali būti maisto arba valiklio likučių.	Atidarykite ir atsargiai išvalykite angą tarp uždegimo žvakės ir degiklio.
Degiklio dangtelis neatrodo gražiai.	Įprasti nešvarumai.	Nuvalykite degiklio dangtelius su metalo priežiūros valikliu.
Pirmą kartą naudojant elektrinius kaitinimo elementus gali būti juntamas nestiprus kvapas.	Naujas prietaisas kaista.	Kvapas yra normalus ir išnyks prietaisą panaudojus kelis kartus. Išvėdinkite virtuvę.



Techninės priežiūros specialisto vizitas garantijos metu bus mokamas, jei prietaisas neveiks dėl netinkamo naudojimo. Laikykitės šias instrukcijas vietoje, kur jas visada galima pasiekti; jei perduodate prietaisą kitam asmeniui, taip pat atiduokite instrukcijas.



Jei problema išlieka nepaisant aukščiau pateiktų instrukcijų laikymosi, susisiekite su įgaliotuoju techninės priežiūros specialistu. Bet kokių klaidų arba garantinių pretenzijų, kurias lėmė netinkamas prietaiso prijungimas arba naudojimas, pašalinimui mūsų garantija netaikoma. Tokiais atvejais remonto išlaidas apmoka naudotojas.

## Saugos taisyklės



- Šį prietaisą turi jungti tik registruotas montuotojas.
- Prieš montuodami įsitinkinkite, kad laikomasi prietaiso vietos (įtampa, dažnis, dujų pobūdis ir dujų slėgis) ir reguliavimo sąlygų.
- Šis prietaisas turi būti įžemintas.
- Įtampa, dažnis, galia, dujų tipas ir šalis, kuriai prietaisas skirtas, nurodyti prietaiso duomenų plokštelėje.



- Elektros jungtis turi atitikti nacionalines ir vietines taisykles.
- Sienos kištukinis lizdas ir kištukas turi būti visada pasiekiami.
- Jei stacionariame prietaise nesumontuotas maitinimo laidas ir kištukas arba pateiktos kitos atjungimo nuo maitinimo šaltinio priemonės, turinčios kontaktą visuose poliuose, kas užtikrina visišką atjungimą pagal viršįtampio III kategorijos sąlygas, atjungimo priemonės turi būti integruotos fiksuotame laide pagal laido taisykles. Naudojant daugiapolį jungiklį su bent 3 mm kontaktų atskyrimu maitinimo laide, šis reikalavimas bus įgyvendintas.



- Prijungimo laidas turi kabėti laisvai ir neturi būti perkeltas per stalčių.
- Dujų jungtis 1/2 col. ISO 228 / ISO 7-1 / EN 10226-1 (1/2 col. ISO 228 / 1/2 col. ISO 228 tik FR).
- Dujų jungtis turi atitikti visus nacionalinius ir vietinius reikalavimus. Norėdami techninių dujų duomenų, žr. prietaiso etiketę.
- Prietaisas nėra prijungtas prie degimo produktų ištraukimo įtaiso. Jis turi būti įrengtas ir prijungtas pagal esamus montavimo reikalavimus.
- Ypatingas dėmesys turi būti skiriamas su vėdinimu susijusiems reikalavimams.
- Rekomenduojame, kad dujinė viryklė būtų prijungta fiksuotu laidu. Taip pat leidžiama prijungti naudojant specialiai sukurtą apsauginę žarną.
- Vamzdis už viryklės turi būti pagamintas iš metalo.
- Apsauginė žarna negali būti sulenkta ir negali prisiliesti prie judančių virtuvės įrenginių dalių.
- Dujų tiekimo vožtuvas visada turi būti padėtas lengvai pasiekiamoje vietoje.
- Stalviršis, į kurį integruojama kaitlentė, turi būti plokščias.
- Aplink prietaisą esančios sienos ir stalviršiai turi būti atsparūs iki 85 °C karščiui. Nors pats prietaisas neįkaista, įkaitęs prikaistuvis gali lemti sienos spalvos išblukimą arba deformaciją.
- Apatinis virtuvės elementas turi būti įrengtas su integruota horizontalia lentyna ne mažesniu nei 15 cm atstumu nuo stalviršio apačios. Erdvė tarp lentynos ir stalviršio turi būti tuščia ir negali būti naudojama virtuvės reikmenims laikyti.

## Techninė priežiūra

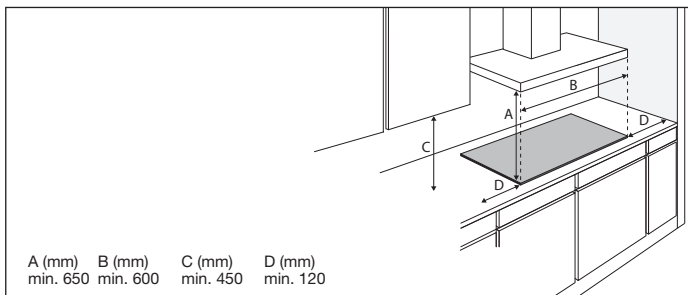


- Defektų turinčios dalys gali būti keičiamos tik originaliomis dalimis. Gamintojas gali garantuoti, kad tik originalios dalys atitinka saugos reikalavimus.
- Norint išvengti pavojaus, pažeistą maitinimo laidą turi pakeisti gamintojas, jo techninės priežiūros atstovas arba panašios kvalifikacijos asmuo.

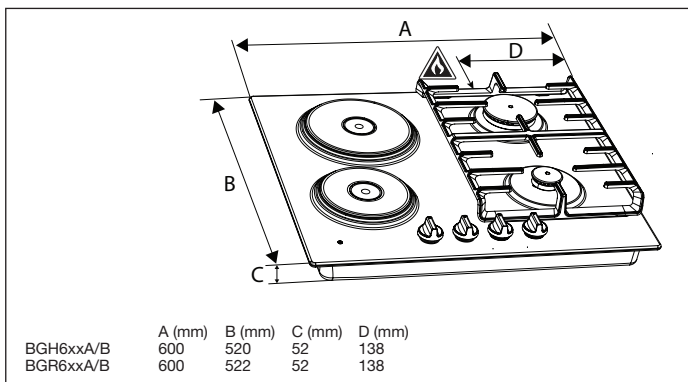
# MONTAVIMO INSTRUKCIJA

## Paruošimas montavimui

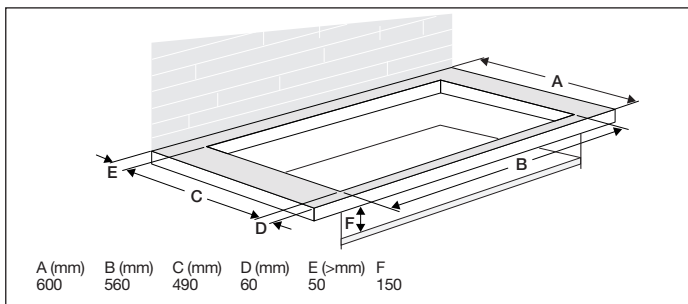
**Laisva vieta aplink prietaisą:**



**Prietaiso matmenys:**



**Integravimo matmenys:**

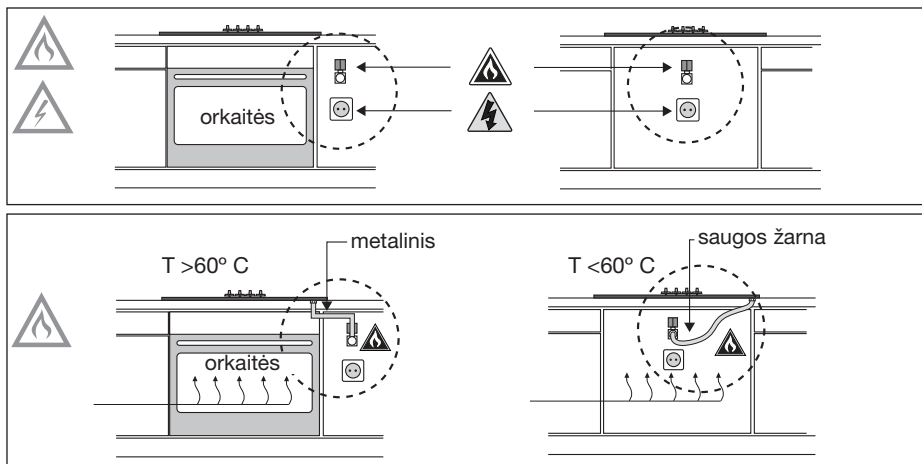


**Įspėjimas:**

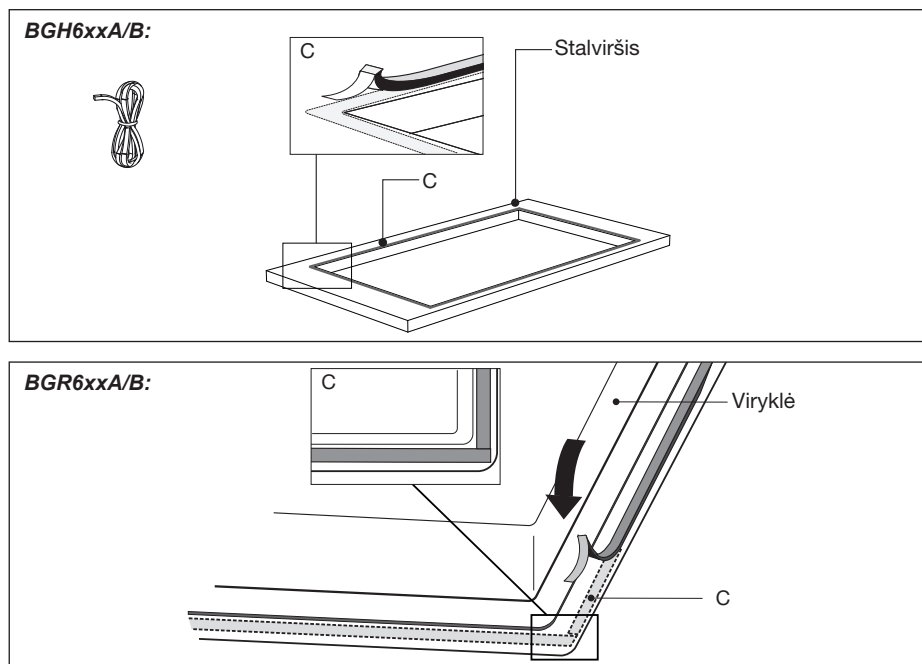
Apatinis virtuvės elementas turi būti įrengtas su integruota horizontalia lentyna ne mažesniu nei 150 mm atstumu nuo stalviršio apačios. Erdvė tarp lentynos ir stalviršio turi būti tuščia ir negali būti naudojama virtuvės reikmenims laikyti.

# MONTAVIMO INSTRUKCIJA

## Pasiekiamumas

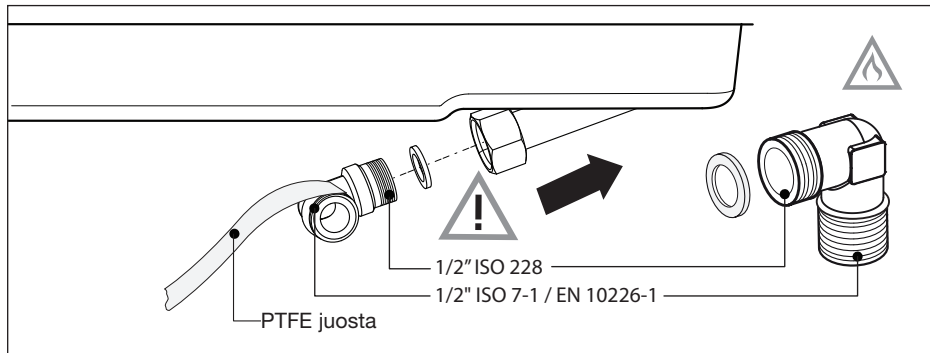


## Sandinimo juosta

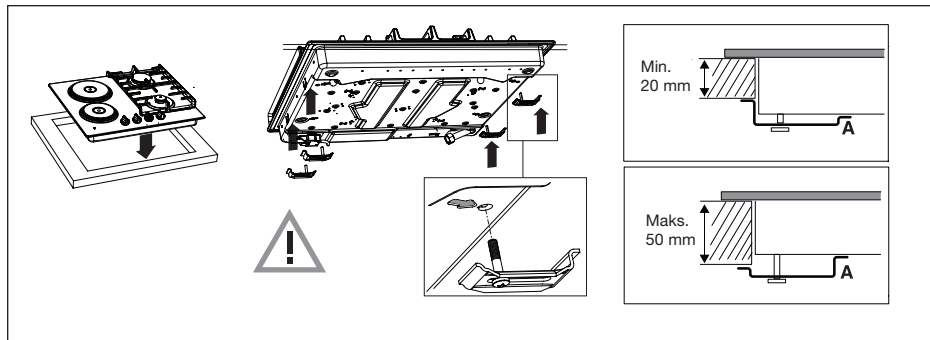


# MONTAVIMO INSTRUKCIJA

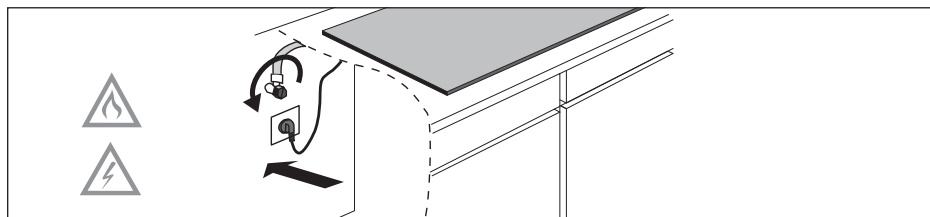
## Dujų jungtis



## Įmontuotas



## Prijungimas ir testavimas



Patikrinkite, ar nėra dujų nuotėkio.

## Keitimo instrukcija



### Sureguliuojamas kito tipo dujoms!

**Dėmesio!** Jei šiuos nurodymus vykdo nekvalifikuotas inžinierius, tai gali nulemti pavojingų situacijų. Tiekėjas neatsako už pasekmes dėl kilusios pavojingos situacijos ir / arba žmonių sužalojimo ar daiktų sugadinimo, jei tai atsitiko dėl to, kad inžinieriai, kurie nėra tiekėjo gamintojai, nesilaikė pateiktų instrukcijų, Pasekminė žala, kylanti netinkamai vykdant šiuos nurodymus, nėra priimama.

Naudojant šį keitimo rinkinį, jūsų dujinę viryklę galima nustatyti naudoti skirtingas dujas.

Žr. keitimo lentelę.

## Keitimo lentelė

Dujų tipas	P mBar	Modifikavimas	Papildomas	Pusiau greitas	Greitas
			purkštukas	purkštukas	purkštukas
G20	20	-	72	97	128
Keitimas iš G20 / 20 mbar į:					
G20	13	Pakeiskite purkštuką ir nieko nedarykite nustatymo varžtui	84	115	145
G25	20	Pakeiskite purkštuką ir nieko nedarykite nustatymo varžtui	77	105	134
G30 / G31	28–30 / 37	Pakeiskite purkštuką ir nustatymo varžtą (žr. 3A)	50	65	85
G150	8	Pakeiskite purkštuką ir sureguliuokite nustatymo varžtą (žr. 3C)	145	200	290
G30	50	Pakeiskite purkštuką ir nustatymo varžtą (žr. 3A)	43	60	75

Dujų tipas	P mBar	Modifikavimas	Papildomas	Pusiau greitas	Greitas
			purkštukas	purkštukas	purkštukas
G30	30	-	50	65	85
Keitimas iš G30 / 30 mbar į:					
G20	20	Pakeiskite purkštuką ir sureguliuokite nustatymo varžtą (žr. 3C)	72	97	128

## Galios lentelė (kW-g/h)

	G20 13 mbar	G25 20 mbar	G30-G31 28–30 / 37 mbar	G30 50 mbar	Saudo Arabija G30 50 mbar	G150 8 mbar
Atsarginis degiklis	1,05	1,05	1,05 / 76	1,05 / 76	76 g/h	1,10
Pusiau greitas degiklis	1,95	1,95	1,80 / 130	1,90 / 137	130 g/h	1,85
Greitas degiklis	3,10	3,10	3,00 / 216	3,00 / 216	216 g/h	3,00

### Keitimo rinkinio turinys

- Purkštukai degikliams ir (jei taikoma) nustatymo varžtai dujų čiaupams.
- Duomenų etiketė su pakeistų dujų specifikacijomis bei nustatymu.

### Reikalingi įrankiai:

- T1 Lizdinis veržliaraktis (7 mm)
- T2 Atsuktuvus plokščia galvute (4 mm)
- T3 Lenktos replės
- T4 Nuotėkio patikrinimo purkštukas

## Purkštukų keitimas

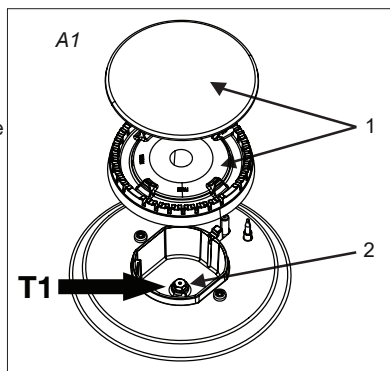


**Pastaba:** atjunkite įrenginį nuo maitinimo tiekimo. Saugokite, kad nebūtų pažeistas darbinis paviršius. Prietaiso dalis padėkite ant apsaugoto pagrindo.



Keičiant dujų tipą, reikia pakeisti purkštukus. Vertės taip pat pažymėtos ant purkštukų.

1. Nuimkite prikaistuvių atramas, degiklius ir jų dangtelius (žr. A1 pav.). Nuimkite valdymo rankenėles traukdami vertikaliai.
2. Iš lizdo (T1) pašalinkite senus purkštukus ir įstatykite naujus purkštukus į degiklius (žr. A1 pav.).



## Nustatymo varžtų keitimas

Atsižvelgiant į dujų tipą, į kurį prietaisas keičiamas, nustatymo varžtus galima sureguliuoti dviem būdais.

Žiūrėkite keitimo lentelės stulpelį „Modifikavimas“, jei nustatymo varžtus reikia visiškai įsukti (žr. 3A veiksmą), pakeisti kitu nustatymo varžtu (žr. 3B veiksmą) arba sureguliuoti (žr. 3C veiksmą).

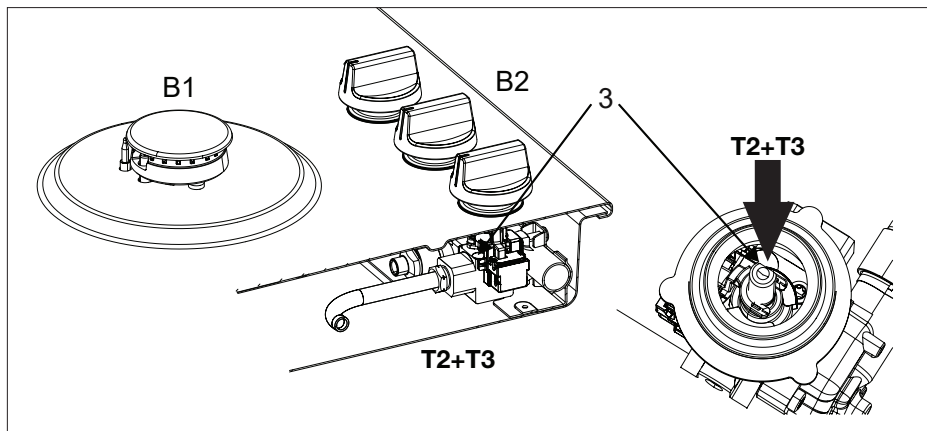
Vertės taip pat nurodomos nustatymo varžtų viršuje.

Nustatymo varžtus galima pasiekti iš viryklės viršaus nuėmus rankenėles (B1 ir B2).

3A. Atsuktuvu plokščia galvute (T2) visiškai prisukite visų dujų čiauptų nustatymo varžtus (3).

3B. Nustatymo varžtus pašalinkite naudodami atsuktuvą plokščia galvute (T2) ir lenktas replės (T3). Uždėkite naujus nustatymo varžtus lenktomis replėmis ir užsukite nustatymo varžtus ant visų dujų čiauptų naudodami atsuktuvą plokščia galvute.

3C. Sureguliuokite visų dujų čiauptų nustatymo varžtus (3) atsuktuvu plokščia galvute (T2), kol bus nustatyta stabili liepsna ir minimalus dujų srautas. Patikrinkite, ar liepsna yra stabili esant šaltam ir šiltam degikliui.





# KEITIMO INSTRUKCIJA

## Dujų jungties sandarumo ir veikimo patikrinimas

Kai prietaisas yra prijungtas prie dujų tiekimo, naudokite nuotėkio patikrinimo purškiklį dujų nepralaidumui patikrinti.

1. Užsandarinkite inžektorių.
2. Atsukite dujų čiaupą.

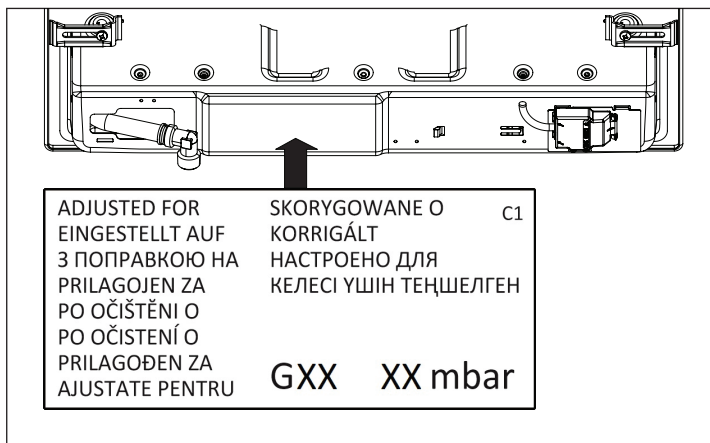


**Dėmesio:** spauskite ir sukite čiaupą, kad apeitumėte termoelektrinį apsauginį įrenginį, ir laikykite nuspaudę.

3. Užpurškite nuotėkio patikrinimo purškiklio ant visų dujų jungčių bei patikrinkite dujų nepralaidumą.
4. Kartokite šiuos veiksmus su kiekvienu degikliu.

## Paleidimas

1. Sumontuokite rankenėles, degiklių dalis ir puodų atramas.
2. Patikrinkite, ar prietaisas yra prijungtas prie tinkamo tipo ir slėgio dujų.
3. Atidarykite pagrindinį dujų vožtuvą.
4. Prijunkite kištuką prie maitinimo tinklo lizdo.



## **Veikimo patikrinimas**

1. Uždėkite degiklius.
2. Patikrinkite ar liepsnos profilis yra normalus, tolygus ir stabilus:
  - Patikrinkite, ar liepsna neužslopsta pasiekus užvirimo lygį.
  - Patikrinkite, ar liepsna neužgesta pasiekus didžiausią lygį.
  - Degimo metu neturėtų būti matomų jokių ilgų geltonų liepsnų.
3. Užkljuokite duomenų etiketę su pakeistomis dujų specifikacijomis ir nustatymu ant esamos duomenų etiketės su sena specifikacija (galinėje prietaiso pusėje prie dujų jungties).

## Prietaiso ir pakuotės išmetimas

Šio prietaiso gaminimo metu buvo naudojamos tvarios medžiagos.

Prietaiso pakuotę galima perdirbti. Gali būti naudojamos šios medžiagos:

- kartonas;
- popierius;
- polietileno plėvelė (PE);
- polistirenas be CFC (PS standus putplastis);
- polipropileno juosta (PP).

Šias medžiagas išmeskite atsakingai ir pagal vyriausybės reikalavimus.



Norint nurodyti atskiro buitinių elektrinių prietaisų surinkimo reikalavimą, ant gaminio taikomas nubrauktos šiukšlinės simbolis.

Tai reiškia, kad pasibaigus jo naudojimo laikui, gaminys negali būti išmestas su buitineis atliekomis. Jis turi būti nugabentas į specialią vietos valdžios nurodytą atliekų surinkimo centrą arba pardavėjui, teikiančiam šią paslaugą. Išmetus buitinį prietaisą, pavyzdžiui, šią viryklę, atskirai, galima išvengti neigiamų aplinkai ir sveikatai sukeltų pasekmių ir jį sudarančios medžiagos gali būti perdirbtos, tokiu būdu sutaupant energijos ir išteklių.



**Pastaba! Nemeskite keraminio stiklo plokštės į stiklo perdirbimo konteinerį, nugabenkite ją į perdirbimo centrą.**



### **Atitikties deklaracija**

Patvirtiname, kad mūsų gaminiai atitinka taikomas Europos direktyvas, nutarimus ir nuostatus bei nurodytuose standartuose pateiktus reikalavimus.

**„Gorenje gospodinjski aparati, d.o.o.“**

Adresas: Partizanska 12, 3320 Velenje, Slovenia (Slovénija)

Telefonas: +386 (0)3 899 10 00

Faksas: +386 (0)3 899 28 00

[www.gorenje.com](http://www.gorenje.com)

**gorenje**



803700

It (07-19)