

---

# gorenje



Kasutusjuhend  
Paigaldusjuhend  
Ümberseadistamise juhised

BGH6xxA

BGH6xxB

BGR6xxA

BGR6xxB



**Kasutatud piktogrammid:**



Oluline teave



Soovitused



Gaasiühendus



Elektriühendus

✓ Õige

✗ Vale

# SISUKORD

---

## ***Ohutusnõuded***

---

Ohutu kasutamine	4
Lapsed ja puudega isikud	7

## ***Kasutusjuhend***

---

Mudelid	8
Kirjeldus	8
Teave kooskõlas määrusega (ainult EL) 66/2014	9
Enne esmakordset kasutamist	10
Kasutamisel	10
Kööginõud	11
Juhtimine	12
Lisad	13
Põleti asukoht	13
Puhastamine	14
Sees/välja ja jääkkuumuse märgutuli	16
Veatsingutabel	17

## ***Paigaldusjuhend***

---

Ohutusnõuded	18
Hooldus	18
Ettevalmistused paigaldamiseks	19
Tihendusteip	20
Gaasiühendus	21
Integreeritud	21
Ühendamine ja testimine	21

## ***Ümberseadistamise juhised***

---

Ümberseadistamise juhised	22
Ümberseadistamise tabel	22
Võimsuse tabel (kW-g/h)	23
Düüsid ümberseadistamiseks	23
Möödaviigukruvide reguleerimine	24
Gaasitiheduse ja talitluse kontrollimine	25
Käivitamine	25
Talitluse kontrollimine	26

## ***Keskonnaalased nõuded***

---

Seadme ja pakendi kasutuselt kõrvaldamine	27
---	----

### LUGEGE HOOLIKALT JA HOIDKE EDASISEKS KASUTAMISEKS ALLES!

#### *Ohutu kasutamine*



- Tootja ei võta vastutust ohutusnõuete ja hoiatuste eiramisest tulenevate kahjustuste eest.
- Garantii ei hõlma kahjustusi, mis on põhjustatud nõuetele mittevastavast ühendamisest, paigaldamisest või kasutamisest.
- **HOIATUS:** see seade ja selle juurdepääsetavad osad muutuvad kasutamise ajal kuumaks. Ärge puudutage kuumi osi. Hoidke alla 8-aastased lapsed seadmest eemal, v.a kui nendele on tagatud pidev järelevalve.
- **HOIATUS:** tuleoht! Ärge jätke midagi pliidile.
- **TÄHELEPANU:** Toiduvalmistamise protsessi peab jälgima. Lühiajalist toiduvalmistamise protsessi tuleb jälgida kogu aeg.
- **HOIATUS:** rasvas või õlis toidu valmistamine pliidil järelevalveta võib olla ohtlik ja põhjustada tulekahju.
- **ÄRGE** kasutage leekide kustutamiseks vett. Selle asemel lülitage seade välja ja seejärel katke leegid näiteks kaane või tuletেকiga.
- Ärge flambeerige toitu õhupuhasti all. Kõrged leegid võivad põhjustada tulekahju ka siis, kui õhupuhasti on välja lülitatud.
- **HOIATUS:** kasutage ainult keeduseadmete tootjate poolt soovitatud või seadme tootja kasutusjuhendis nimetatud või seadmesse integreeritud põleti kaitsepiirdeid. Sobimatute kaitsepiirete kasutamine võib põhjustada õnnetusi.
- Pliit on mõeldud ainult toidu valmistamiseks. See seade ei ole ette nähtud ruumide kütmiseks.
- Ärge soojendage pliidil kinniseid konserve. Konservis tekib

rõhk, mis põhjustab selle plahvatamise. Te võite saada vigastusi või põletustraumasid.

- Ärge katke seadet kanga või sarnase materjaliga. Tulekahjuoht püsib, kui seade on veel kuum või on sisse lülitatud.
- Ärge kasutage seadet tööpinnana. Kuna seade võib juhuslikult sisse lülituda või olla veel kuum, võivad pliidile pandud esemed sulada, kuumaks muutuda või süttida.
- Ärge kasutage seadet temperatuuril alla 5 °C.
- Seadet ei tohi panna välistingimustesse ega seal kasutada.
- Pliidi esmakordsel kasutamisel tunnete uue seadme lõhna. Ärge muretsege – see on normaalne. Kui köögis on hea ventilatsioon, kaob lõhn kiiresti.
- See seade ei ole mõeldud kasutamiseks koos eraldi välistaimeriga või kaugjuhtimissüsteemiga.
- Ärge avage seadme korpust.
- Ärge kunagi kasutage pliidirõnga puhastamiseks surve- või aurupuhastajat.
- Keraamiline pealispind on küll väga tugev, kuid mitte purunematu. Näiteks vastu plaati kukkuv maitseainepurk või terav kööginõu võib selle katki teha.



- **HOIATUS** Kui kuumaplaadi klaas peaks purunema:
  - lülitage kõik põletid ja kütteelemendid kohe välja ning lahutage seade toiteallikast;
  - ärge puudutage seadme pinda;
  - ärge kasutage seadet.
- **TÄHELEPANU:** gaasipliidi kasutamise tagajärjel tekib ruumi, kuhu see on paigaldatud, kuumus, niiskus ja põlemisjäägid. Tagage köögis hea ventilatsioon, eriti seadme kasutamise ajal. Jätke loomuliku ventilatsiooni avad lahti või paigaldage mehaaniline ventilatsiooniseade (mehaaniline kööginõuhupuhasti).

- Põleti osad on kuumad kasutamise ajal ja vahetult pärast kasutamist. Ärge neid puudutage ja hoiduge kokkupuutest mitte süttimiskindlate materjalidega.
- Elektrilised kütteelemendid muutuvad kasutamisel väga kuumaks ja on ka mõnda aega peale kasutamist kuumad. Ärge lubage väikelapsi toiduvalmistamise alal ja vahetult peale seda pliidirõnga lähedusse.
- Ärge kastke kuumi põletikaasi ega pannireste külma vette. Kiire jahtumine võib kahjustada emaili.
- Vahemik panni ja nupu või mitte kuumuskindla seina vahel peab olema alati üle 2 sentimeetri. Kui see vahe on väiksem, võib kõrge temperatuur muuta nupu või seina värvi ja/või põhjustada nende deformeerumist.
- Kasutage alati pannireste ja sobivaid kööginõusid.
- Pange pann alati pannirestile. Panni panemine otse põletikaanele võib tagajärjeks tuua ohtliku olukorra.
- Alumiiniumalused või foolium ei ole toiduvalmistamiseks sobivad. Need võivad kõrbedada põletikaantele ja pannirestidele.
- Pliit toimib tõhusalt ainult siis, kui põleti osad on juhtsoonte abil kokku pandud. Veenduge, et pannirestid oleksid korralikult üksteise vastas ja horisontaalselt tilgaalusel. Ainult nii püsivad pannid stabiilselt pliidiil.
- Hoidke pajakindad ja –lapid leکیدest eemal.
- Ärge kasutage küpsetusreste või küpsetusplaate.

### ***Lapsed ja puudega isikud***



- Seda seadet tohivad kasutada lapsed vanuses alates 8 eluaastast, samuti vähendatud füüsiliste, tunnetuslike või vaimsete võimetega või kogemuste või teadmisteta isikud ainult järelvalve all ning mõistes sellega kaasnevaid ohtusid.
- Ärge lubage lastel seadmega mängida. Lapsed tohivad seadet puhastada ja hooldada ainult siis, kui neile on tagatud järelvalve.
- Ärge hoidke lastele huvi pakkuda võivaid esemeid seadme kohal või taga olevates kappides.
- Kütteelemendid/põletid kuumenevad kasutamise ajal ja jäävad kuumaks ka mõnda aega peale kasutamist. Hoidke väikelapsed pliidist eemal toiduvalmistamise ajal ja vahetult pärast seda.

# KASUTUSJUHEND

## Mudelid

### Aa:

Abipõleti

### Bb:

Keskmise võimsusega  
põleti

### Cc:

Suure võimsusega põleti

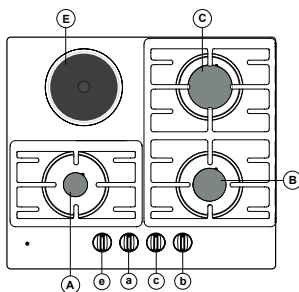
### Dd:

ø180 mm kütteelement

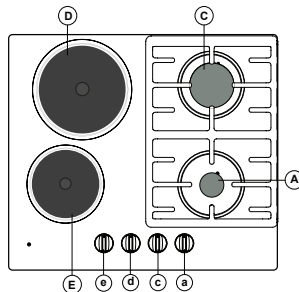
### Ee:

ø145 mm kütteelement

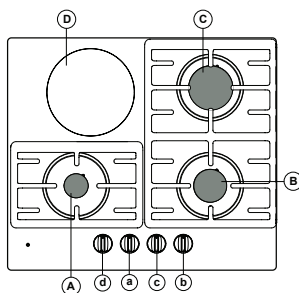
**BGH6xxA**



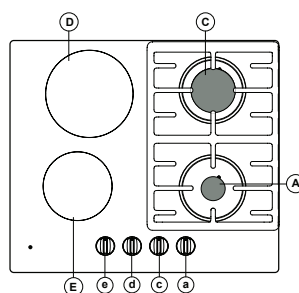
**BGH6xxB**



**BGR6xxA**



**BGR6xxB**



## Kirjeldus

### Gaasipõletid

G20 / 20 mbar			
	Põleti	BGH6xxA BGR6xxA	BGH6xxB BGR6xxB
Aa	Abi	1,00 kW	1,00 kW
Bb	Keskmise võimsusega	1,80 kW	
Cc	Suure võimsusega	3,00 kW	3,00 kW

G30 / 30 mbar			
	Põleti	BGH6xxA BGR6xxA	BGH6xxB BGR6xxB
Aa	Abi	1.05 kW / 76 g/h	1.05 kW / 76 g/h
Bb	Keskmise võimsusega	1.80 kW / 130 g/h	
Cc	Suure võimsusega	3.00 kW / 216 g/h	3.00 kW / 216 g/h



# KASUTUSJUHEND

G30 / 50 mbar				
	Põleti	BGH6xxA BGR6xxA	BGH6xxB BGR6xxB	Saudi- Araabia
Aa	Abi	1.05 kW / 76 g/h	1.05 kW / 76 g/h	76 g/h
Bb	Keskmise võimsusega	1.90 kW / 137 g/h		130 g/h
Cc	Suure võimsusega	3.00 kW / 216 g/h	3.00 kW / 216 g/h	216 g/h

## Elektriline kütteelement

Nominaalvõimsus (maks. Kütteseade) [W]					
	Kütteelement	BGH6xxA	BGH6xxB	BGR6xxA	BGR6xxB
Dd	ø 180 mm		2000	1800	1800
Ee:	ø 145 mm	1500	1500		1200

## Teave kooskõlas määrusega (ainult EL) 66/2014

Mõõdet vastavalt standardile EN60350-2 (G20-20 mbar)

Mudeli tähis		BGH6xxA	BGH6xxB	BGR6xxA	BGR6xxB
Pliidi tüüp		Ühendatud gaasi- ja elektriline pliidirõngas			
Elektriliste kütteelementide arv		1	2	1	2
Küttetehnoloogia elektriliste kütteelementide kohta		Tugevad plaadid		Kiirgusega kütteelemendid	
Elektrilise kütteelemendi läbimõõt	Suur kütteelement:		Ø 180 mm		Ø 180 mm
	Väike kütteelement:	Ø 145 mm	Ø 145 mm	Ø 180 mm	Ø 145 mm
Energiaakulu kg kohta (ECElektriline)	Suur kütteelement:		193.6 Wh/kg	182.9 Wh/kg	189.7 Wh/kg
	Väike kütteelement:	184.3 Wh/kg	190.4 Wh/kg		189.9 Wh/kg
Gaasipõletite arv		3	2	3	2
Energiasääst gaasipõleti kohta (Eegaasipõleti) %-s	Keskmise võimsusega põleti:	58,8		58,8	
	Suure võimsusega põleti:	56,3	56,3	56,3	56,3

## Enne esmakordset kasutamist

### **BGH6xxA/B:**

- Lülitage kütteelemendid maksimaalsel võimsusel 3-5 minutiks (**ilma pannita**) sisse. Sel ajal tekitavad kaitsekatted kütteelementidele vastupidava kihi. Elementide esmakordsel kuumutamisel võib tekkida suits.

### **BGR6xxA/B:**

- Puhastage kütteelemendid niiske lapiga.
- Lülitage kütteelemendid maksimaalsel võimsusel 3-5 minutiks (**ilma pannita**) sisse.

## Kasutamisel

### **BGH6xxA/B**

- Roostevabast terasest osad võivad termilise koormuse tõttu võivad elektrilised kütteelemendid värvi muuta.



**Peale elektriliste kütteelementide väljalülitamist jäävad need pikemaks ajaks veel kuumaks. Hoiduge sel ajal kokkupuutest elektriliste kütteelementidega.**

### **BGR6xxA/B:**

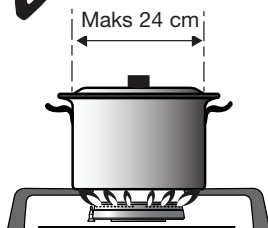
- Kütteelementide temperatuuri juhitakse seespoolt. Kui kütteelement on sisselülitatud, on näha selget punast hõõgust. Kui kütteelement on madalal kuumusseadel, lülitub element sagedamini ja pikemaks ajaks välja.



**Peale elektriliste kütteelementide väljalülitamist jäävad need pikemaks ajaks veel kuumaks. Seda näitab jääkkuumuse märgutuli. Hoiduge sel ajal kokkupuutest elektriliste kütteelementidega.**

## Kööginõud

### Gaasipõletid



### Elektrilised kütteelemendid



### BGH6xxA/B & BGR6xxA/B

- Hoidke kööginõude reguleerimisnuppudest vähemalt 1 cm kaugusel.
- Hoidke kööginõud alati pliidirõnga servade sees.
- Hea juhtivuse tagamiseks ja pinna kaitsmiseks peab kööginõude põhja ja elektrilised kütteelemendid alati puhta ning kuivana hoidma.
- Vastupidavast ja kuumuskindlast klaasist või portselanist keedupottide korral järgige tootja kasutusjuhendeid.
- Jälgige, et potis oleks alati piisavalt vedelikku. Tühja potiga võib pliidirõngas ülekuumeneda, kahjustades sellega tööpinda või pliidirõngast.

# KASUTUSJUHE

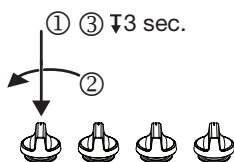
## BGR6xxA/B

- Ärge kasutage karedapõhjalisi kööginõusid, kuna need võivad keedupinda kriimustada.
- Liiv (nt köögiviljadelt) võib keedupinda kriimustada.
- Ärge kööginõud keedupinnal liigutage, võite pinda kriimustada.
- Keedupind on tugev, aga ei ole vastupidav punktlöökidetele. Veenduge, et sellele ei kukuks teravad ja/või rasked esemed, kuna see võib pinda kahjustada.
- Suhkur ja magusad toiduained võivad klaaskeraamilist pinda tugevalt kahjustada. Pinna kahjustamise vältimiseks eemaldage need koheselt kaabitsaga, isegi siis, kui pliidirõngas on kuum.
- Ärge valmistage keedupinnal toitu õhukesepõhjalistel alumiiniumpannidel või fooliumil, samuti mitte plastknõudes. Need materjalid võivad sulada ja pliidirõngast kahjustada.

## Juhtimine

**BGH6xxA/B &  
BGR6xxA/B  
Gaasipõletite  
juhtimine**

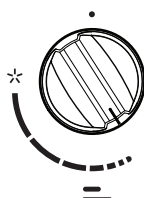
- (1) Vajuta
- (2) Keera vasakule + hoida
- (3) Hoida all 3 s



kõrge seadistus

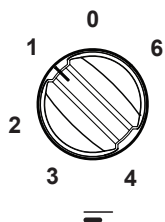


madala seadistus

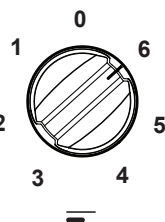


**BGH6xxA/B  
Elektriliste  
kütteelementide  
juhtimine**

madala seadistus

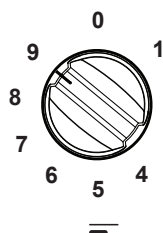


kõrge seadistus

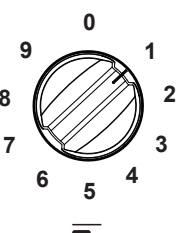


**BGR6xxA/B  
Elektriliste  
kütteelementide  
juhtimine**

kõrge seadistus



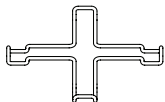
madala seadistus



## Lisad

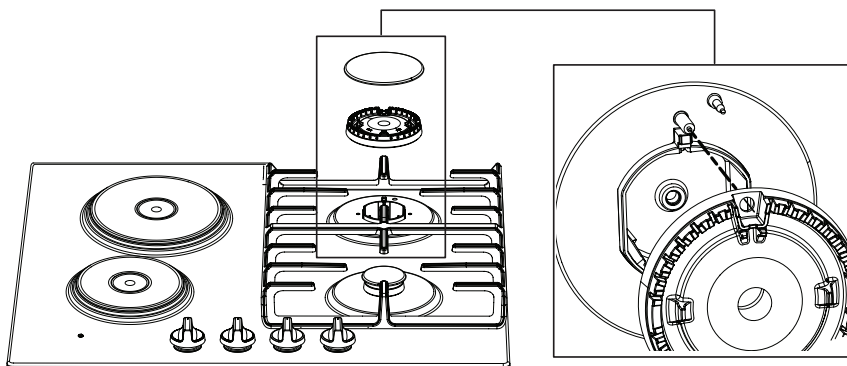
---

Lisapõleti:

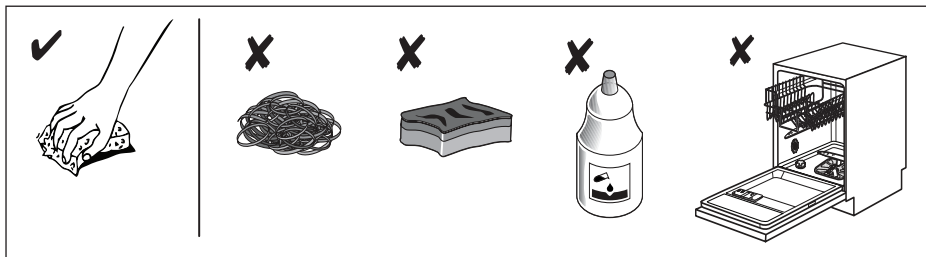


## Põleti asukoht

---



## Puhastamine



Soovitame puhastada seade peale iga kasutamist. See hoiab ära ülekeenud toidud klaaspinna kahjustamise.

### BGH6xxA/B

#### Igapäevane puhastamine

- Elektriliste kütteelementide ümbruse puhastamiseks kasutage nõudepesuvahendiga sooja vett. Enne seda kasutage käsna külgepõlenud jääkide pehmemdamiseks.

#### Tugevalt määrdunud elektrilised kütteelemendid

- Kõik tugevalt määrdunud elemendid peab puhastama peale kütteelementise mahajahtumist põhjalikult. Kui kütteelemendid on vähem määrdunud, piisab nende pesuvahendi lahuses niisutatud lapiga pühkimisest. Kui elemendid on tugevalt määrdunud, kasutage pesuvahendi lahuses niisutatud teraskäsna (traatkäsna). Peale puhastamist peab kütteelemendid alati kuivaks pühkima.
- Soola sisaldavad vedelikud, ülekeenud toidud või niiskus võib kütteelemente kahjustada. Seetõttu pühkige kütteelemendid kuivaks ja kuivatage.

#### Hooldus

- Elektriliste kütteelementide seisukorra säilitamiseks neil kasutage aeg-ajalt õmblusmasina õli või muid kaubanduslikke puhastus- ja hooldustooteid. Ärge kunagi kasutage võiv või toidurasva ega sarnaseid aineid (korrosioonioht). Kui kütteelement on kergelt soe, tungib pesuvahend selle pooridesse palju kiiremini.

## **BGR6xxA/B**

### **Igapäevane puhastamine**

1. Kasutage seadme puhastamiseks niisket lappi ja nõrka pesuvahendit.
2. Kuivatage seade pabersalvräti või lapiga.

### **Tugevalt määrduvad klaas**

1. Eemaldage klaaskeraamiliselt pliidirõngalt koheselt kõik toidujäägid, põlenud rasv, suhkur või kinnipõlenud plekid kaabitsaga isegi siis, kui pliidirõngas on endiselt kuum! Suhkur ja/või muud toidujäägid võivad klaaskeraamilist pinda pöördumatult kahjustada.
  - Hoidke kaabitsat klaasi suhtes õige nurga all (45° - 60°). Vajutage kaabits õrnalt klaasipinnale ja lükake mustuse eemaldamiseks mööda pinda. Jälgige, et kaabitsa plastikkäepide (mõnel mudelil) ei muutuks kuuma kütteelemendiga kokkupuutes kuumaks.
  - Ärge suruge kaabitsad risti vastu klaasi.
  - Ärge kaabitsalabaga pliidirõnga pinda kriimustage. See võib klaasi pöördumatult kahjustada.
2. Peale kinnipõlenud plekkide eemaldamist viige läbi pliidirõnga igapäevane puhastus.
3. Kui puhastustulemused teid ei rahulda, saate viia läbi uue puhastuse nii tihti kui võimalik.



**Ärge kasutage abrasiivseid puhastusvahendeid, kuna need võivad pinda kriimustada.**

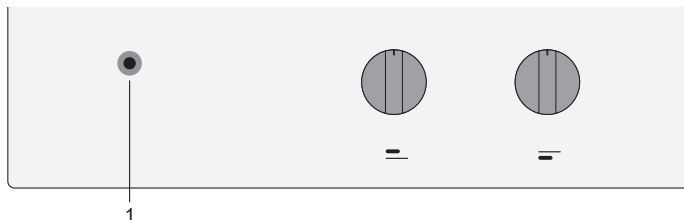
**Ärge kasutage seadme puhastamisel terasnuustikut või teravaid esemeid.**

**Pliidirõngas võib olla toiduvalmistamise ajal väga kuum! Ärge pinda puudutage.**

**Kohe peale toiduvalmistamist puhastamisel on soovitatav kasutada köögikindaid.**

## Sees/välja ja jääkuumuse märgutuli

**BGH6xxA/B:**



1. Sees/väljas märgutuli:

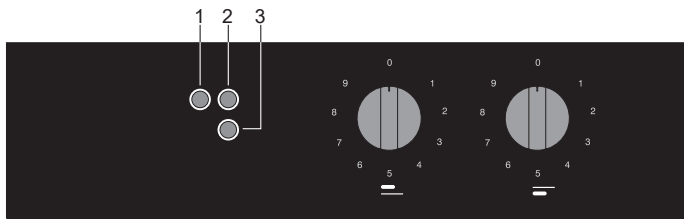
Näitab, et üks või mitu kütteelementi on sisselülitatud.



**Hoiatus! Kui kütteelement on väljalülitatud, lülitub ka sees/väljas märgutuli välja.**

**Siiski peale elektriliste kütteelementide väljalülitamist jäävad need pikemaks ajaks veel kuumaks. Neid puudutades võite end põletada.**

**BGR6xxA/B:**



1. Sees/väljas märgutuli:

Näitab, et üks või mitu kütteelementi on sisselülitatud.

2. Tagumise kütteelemendi jääkuumuse märgutuli:

Näitab, et tagumine kütteelement on (endiselt) kuum.

3. Eesmise kütteelemendi jääkuumuse märgutuli:

Näitab, et eesmine kütteelement on (endiselt) kuum.



**Hoiatus! Kütteelementi puudutades võite end põletada.**



## Veaoetsingutabel

Alljärgnevas tabelis on toodud soovitused mõnede enimlevinud probleemide kõrvaldamiseks.

Probleem	Võimalik põhjus	Lahendus
Põletid ei põle. Leek on ebaühtlane / -stabiilne.	Leek on ebaühtlane gaasi vale võimsussätte tõttu.	Laske spetsialistil gaasitorustik üle vaadata!
Põletitest tulev leek muutub ootamatult.	Pliidi osad on valesti paigaldatud.	Paigaldage põletid õigesti.
Põletite süttimine võtab kauem aega.	Pliidi osad on valesti paigaldatud.	Paigaldage põletid õigesti.
Leek kustub peaaegu kohe pärast süttimist.	Nupule vajutus oli liiga lühike või nõrk.	Hoidke nuppu kauem all.
Resti värv on põleti kohas muutunud.	See on kõrge temperatuurist tulenev tavaline nähtus.	Puhastage rest metallihoidusvahendiga.
Elektritoide katkeb.	Kaitse võib olla läbi põlenud.	Kontrollige kaitset kaitsekarbis ja vahetage läbipõlenud kaitse.
Põletite elektrisüüde ei toimi enam.	Süüteküüla ja põleti vahel on toidu- või puhastusvahendijäägid.	Avage ja puhastage ettevaatlikult süüteküünla ja põleti vahel olev vahe.
Põleti kaas ei näe hea välja.	Tavaline mustus.	Puhastage põletikaaned metallihoidusvahendiga.
Kütteelemendi esmakordsel kasutamisel võite tunda kerget lõhna.-	Uus seade soojeneb.	See on normaalne ja peale kaob mõnda kasutuskorda. Tuulutage köök.



**Hooldustehniku väljakutse garantiiperioodil on tasuline, kui seadme mittetöötamise põhjus on nõuetele mittevastav kasutamine. Hoidke neid juhiseid kohas, kus need on alati hõlpsalt kättesaadavad. Kui annate seadme teisele isikule, andke juhised kindlasti kaasa.**



**Kui vaatamata ülaltoodud juhistele jääb probleem püsima, pöörduge volitatud hoolduskeskuse poole. Garantii ei hõlma tõrgete kõrvaldamist, mille põhjuseks on ebaõige ühendus või seadme nõuetele mittevastav kasutamine. Sel juhul tasub paranduskulud kasutaja.**

## Ohutusnõuded



- Seadme peab ühendama registreeritud paigaldaja.
- Enne seadme paigaldamist veenduge, et kohaliku jaotusvõrgu tingimused (pinge, sagedus, gaasi tüüp ja gaasi surve) ja seadme häälestus ühilduvad.
- See seade peab olema maandatud.
- Seadme andmeplaadile on märgitud pinge, sagedus, võimsus, gaasi tüüp ja riik, mille jaoks see seade on mõeldud.



- Elektriühendus peab vastama riiklikele ja kohalikele eeskirjadele.
- Seinal olev pistikupesa ja pistik peavad olema igal ajal kättesaadavad.
- Kui statsionaarselt paigaldatud seade ei ole varustatud toitejuhtme ja pistikuga või mõne muu võimalusega seadme lahutamiseks toitevõrgust (kontakti eraldamine kõigis soontes, mis tagab seadme lahutamise vastavalt ülepinge kategooria III tingimustele), tuleb lahutamise võimalused integreerida fikseeritud juhtmetesse vastavalt juhtmestamise reeglitele. Sellele nõudele vastab omnipolaarse lüüti kasutamine, mille kontaktide vahele jääb vähemalt 3 mm ning mis paigaldatakse toitekaablile.



- Ühenduskaabel peab rippuma vabalt ja ei tohi olla suunatud läbi sahtli.
- Gaasiühendus 1/2" ISO 228 / ISO 7-1 / EN 10226-1 (1/2" ISO 228 / 1/2" ISO 228 FR ainult).
- Gaasiühendused peavad vastama riiklikele ja kohalikele nõuetele. Andmeid tehnilise gaasi kohta vt seadme sildilt.
- See seade ei ole ühendatud põlemissaaduste ärastamiseseadmega. See tuleb paigaldada ja ühendada vastavalt kehtivatele paigaldusnõuetele.
- Erilist tähelepanu tuleb pöörata ventilatsioonile esitatavatele nõuetele.
- Soovitame ühendada gaasipiidi fikseeritud toru abil. Paigaldamiseks võib kasutada ka spetsiaalset turvavoolikut.
- Ahju taga olev toru peab olema üleni metallist.
- Turvavoolik ei tohi olla paindes ja see ei tohi puutuda vastu köögiseadmete liikuvaid osi.
- Gaasiventil peab olema hõlpsalt juurdepääsetav.
- Tööpind, kuhu pliit paigaldatakse, peab olema ühetasane.
- Seadet ümbritsevad seinad ja tööpind peavad taluma kuumust kuni 85 °C. Lapsed tohivad seadet puhastada ja hooldada ainult siis, kui neile on tagatud järelevalve.
- Alumine köögielement peab olema varustatud sisseehitatud horisontaalse riuluga kaugusel mitte vähem kui 15 cm tööpinna allosast. Riuli ja keedupinna vahemik peab olema tühi ning seda ei tohi kasutada esemete hoidmiseks.

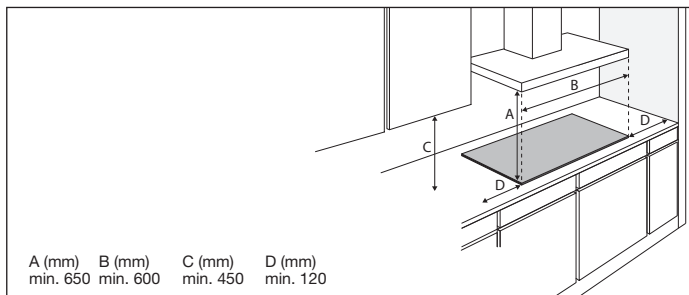
## Hooldus



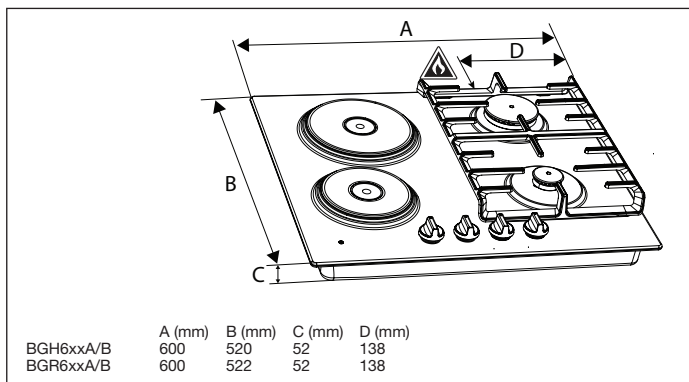
- Kahjustatud osade asendamiseks tohib kasutada vaid originaalvaruosi. Tootja tagab vaid originaalosade ohutusnõuetele vastavuse.
- Kui toitejuhe on kahjustunud, siis ohtude ennetamiseks tuleb lasta see välja vahetada tootjal, selle teeninduses või sarnase kvalifikatsiooniga isikul.

## Ettevalmistused paigaldamiseks

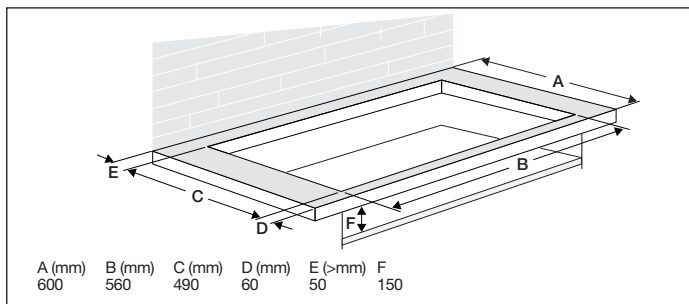
**Tühi ruum seadme  
ümber.**



**Seadme mõõdud:**



**Sisseehitamise  
mõõdud:**



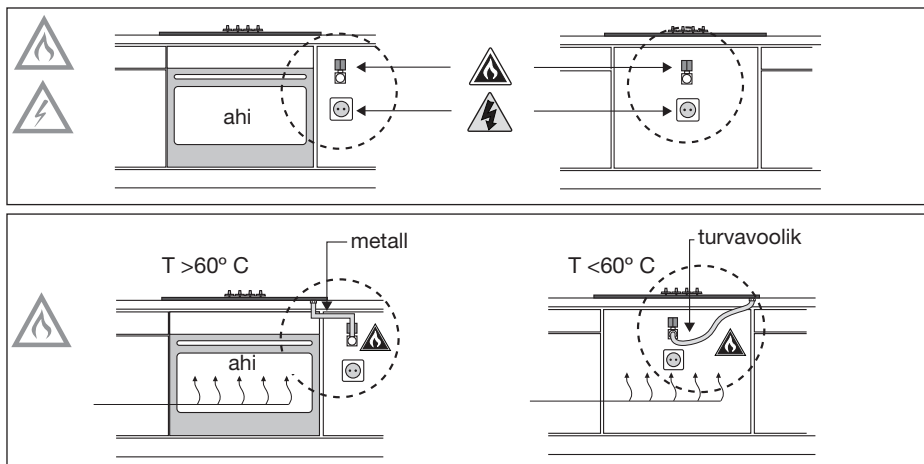
**Hoiatus!**



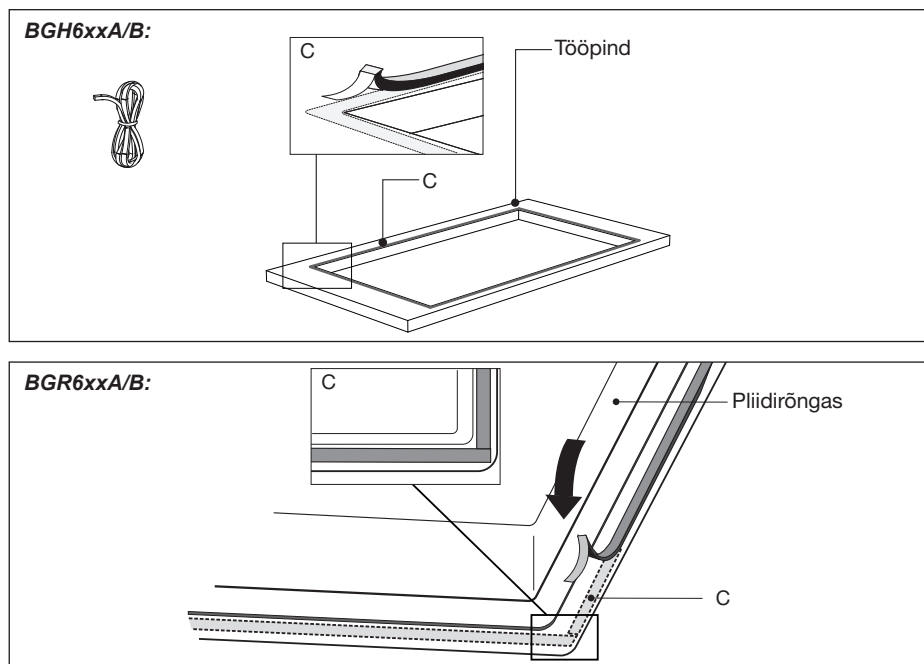
Alumine köögielement peab olema varustatud sisseehitatud horisontaalse riuluga kaugusel mitte vähem kui 150 mm tööpinna allosast. Riili ja keedupinna vahemik peab olema tühi ning seda ei tohi kasutada esemete hoidmiseks.

# PAIGALDUSJUHEND

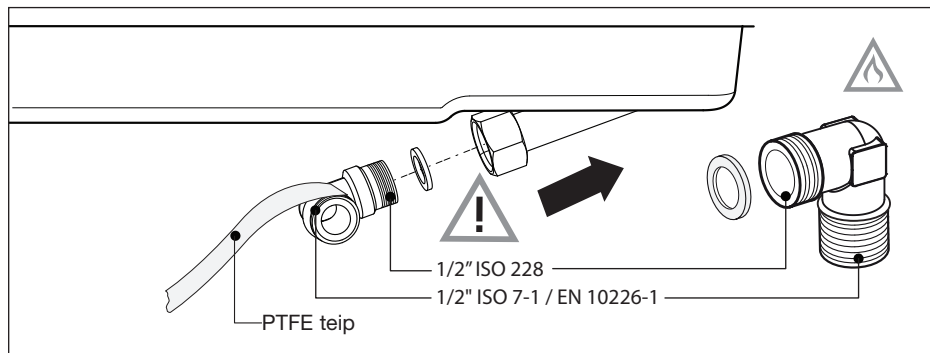
## Juurdepääs



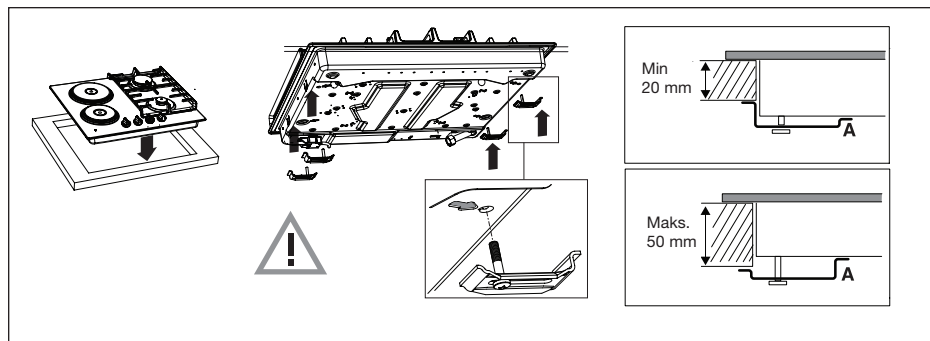
## Tihendusteip



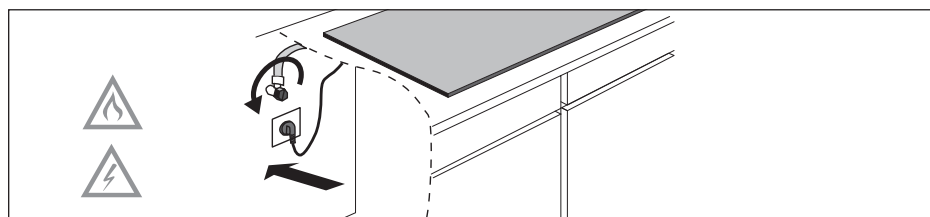
## Gaasiühendus



## Integreeritud



## Ühendamine ja testimine



Kontrollige gaasiühenduste hermeetilisust.

# ÜMBERSEADISTAMISE JUHISED

## Ümberseadistamise juhised



### Ümberseadistamine teisele gaasiliigile!

**Tähelepanu!** Nende toimingute läbiviimine mittekvalifitseeritud tehniku poolt võib põhjustada ohtliku olukorra. Tarnija ei vastuta tagajärgede eest (ohtliku olukorra tekkimine ja/või vigastused või vara kahjustumine), mis on põhjustatud nende juhiste eiramisest tehnikute poolt, kes ei ole tarnija töötajad. Vastutust ei võeta nende juhiste eiramisest tulenevate kaudsete kahjude eest.

Selle ümberseadistamiskomplekti abil saate seadistada gaasipliidi kasutamiseks erinevat tüüpi gaasidega.

Ümberseadistamise tabelit.

## Ümberseadistamise tabel

Gaasi tüüp	P mBar	Modifikatsioon	Abi	Keskmise võimsusega	Suure võimsusega
			düüs	düüs	düüs
G20	20	-	72	97	128
Seadistamine gaasilt G20 / 20 mbar gaasile:					
G20	13	Vahetage düüs ja passiivne möödaviik	84	115	145
G25	20	Vahetage düüs ja passiivne möödaviik	77	105	134
G30/ G31	28- 30/37	Vahetage düüs ja kruvi möödaviigus (vt 3A)	50	65	85
G150	8	Vahetage otsak ja reguleerige möödaviiki (vt 3C)	145	200	290
G30	50	Vahetage düüs ja kruvi möödaviigus (vt 3A)	43	60	75

Gaasi tüüp	P mBar	Modifikatsioon	Abi	Keskmise võimsusega	Suure võimsusega
			düüs	düüs	düüs
G30	30	-	50	65	85
Seadistamine gaasilt G30 / 30 mbar gaasile:					
G20	20	Vahetage otsak ja reguleerige möödaviiki (vt 3C)	72	97	128

# ÜMBERSEADISTAMISE JUHISED

## Võimsuse tabel (kW-g/h)

	G20 13 mbar	G25 20 mbar	G30-G31 28-30/37 mbar	G30 50 mbar	Saudi-Araabia G30 50 mbar	G150 8 mbar
Abipõleti	1,05	1,05	1,05/76	1,05/76	76 g/h	1,10
Keskmise võimsusega põleti	1,95	1,95	1,80/130	1,90/137	130 g/h	1,85
Suure võimsusega põleti	3,10	3,10	3,00/216	3,00/216	216 g/h	3,00

### Ümberseadistamiskomplekti sisu

- Põletite düüsid ja (kus kohalduv) möödaviigukruvid gaasikraanide jaoks.
- Andmesilt muudetud gaasi spetsifikatsiooni ja sätetega.

### Vajalikud tööriistad:

T1 Otsvõti (7 mm)

T2 Lame kruvikeeraja (4 mm)

T3 Näpistangid

T4 Lekkekontrollipihusti

## Düüsid ümberseadistamiseks

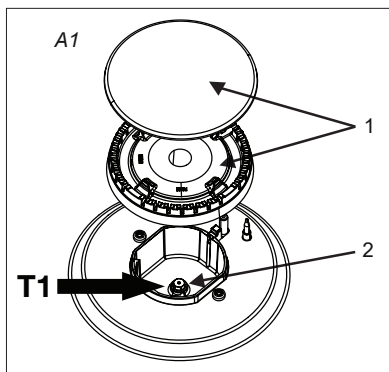


**Tähelepanu:** lahutage seade vooluvõrgust. Vältige tööpinna kahjustamist. Pange seadme osad kaitstud pinnale.



Teist tüüpi gaasi puhul peab otsaku muutma. Väärtused on märgitud ka otsakule.

1. Eemaldage poti toed, põleti pead, kroonid ja katted (vt joonis A1). Tõmmake nupud vertikaalselt välja.
2. Kasutage pesa (T1) vana otsaku eemaldamiseks ja uute otsakute põleti kuplitesse paigaldamiseks (vt joonis A1).



## Möödaviigukruvide reguleerimine

Olenevalt gaasi tüübist, millega soovite pliiti kasutama hakata, on möödaviigukruvide reguleerimiseks kaks võimalust.

Vaadake teisendustabeleid tulbas „Modifitseerimine“ juhul, kui möödaviigu kruvid on täielikult sissekeeratud (vt toiming 3A allpool), asendatud erinevate möödaviigu kruvidega (vt toiming 3B allpool) või reguleeritud (vt toiming 3C allpool).

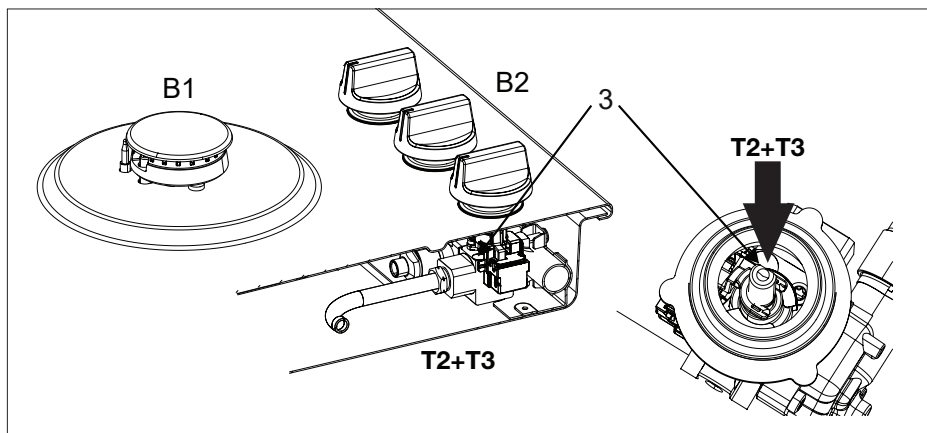
Väärtused on märgitud ka möödaviigukruvide otstele.

Möödaviigu kruvidele pääseb ligi pliidirõnga ülaosast, kui nupud on eemaldatud (B1 ja B2).

3A. Keerake lameda kruvikeeraja (T2) abil kõikide gaasikraanide möödaviigukruvid (3) täielikult sisse.

3B. Eemaldage möödaviigukruvid lameda kruvikeeraja (T2) ja näpitsangide (T3) abil. Paigaldage uus möödaviik näpitsatega ja keerake kõik möödaviigu kruvid sisse, kasutades lameda otsaga kruvikeerajat.

3C. Reguleerige lameda kruvikeeraja (T2) abil kõikide gaasikraanide möödaviigukruve seni, kuni minimaalse gaasivoolu juures on saavutatud stabiilne leek. Veenduge, et leek on stabiilne, kui põleti on külm ja ka siis, kui see on kuum.





# ÜMBERSEADISTAMISE JUHISED

## Gaasitiheduse ja talitluse kontrollimine

Pärast seadme ühendamist gaasitoitega, veenduge lekkekontrollipihusti abil, et gaasi ei leki.

1. Tihendage pihusti.
2. Avage gaasikraan.



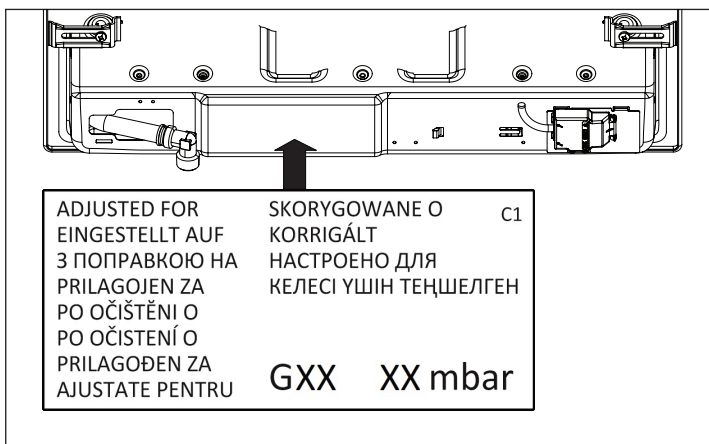
**Tähelepanu:** termoelektrilise kaitseseadise alistamiseks vajutage kraanile ja avage see.

Hoidke kraan alla vajutatud.

3. Pihustage lekkekontrollipihustit kõikidele gaasiühendustele ja veenduge, et kusagilt ei leki gaasi.
4. Korrake seda iga põletiga.

## Käivitamine

1. Pange nupud, põleti osad ja pannirestid tagasi.
2. Veenduge, et seade on ühendatud õiget tüüpi gaasi ja survega.
3. Avage peamine gaasiventil.
4. Pange pistik seinakontakti.



## ***Talitluse kontrollimine***

---

1. Süüdake põletid.
2. Veenduge, et leegi profiil oleks normaalne, ühtlane ja stabiilne kogu võimsusevahemikus:
  - Veenduge, et leek ei kustuks väikesel võimsusel.
  - Veenduge, et leegid ei kustuks maksimaalsel võimsusel.
  - Töö ajal ei tohi tekkida pikki, kollaseid leeke.
3. Paigaldage andmesilt uue gaasi spetsifikatsiooni ja sätetega vana spetsifikatsiooniga andmesilid peale (seadme alumisel osal, gaasiühenduste lähedal).

## Seadme ja pakendi kasutuselt kõrvaldamine

Selle seadme valmistamisel on kasutatud jätkusuutlikke materjale.

Seadme pakend on ümbertöödeldav. Pakend võib sisaldada järgmisi materjale:

- papp;
- paber;
- polüetüleenkile (PE);
- CFC-vaba polüstüreen (jäik polüstüreenvaht);
- polüpropüleenteip (PP).

Kõrvaldage need materjalid kasutuselt vastutustundlikult ja vastavalt riigis kehtivatele eeskirjadele.



Tootel olev läbikriipsutatud prügikasti sümbol näitab, et kasutuskõlbmatuks muutunud elektrilised majapidamiseseadmed tuleb kasutuselt kõrvaldada eraldi.

See tähendab, et kasutuskõlbmatuks muutunud seadet ei tohi visata olmejäätmete hulka. Viige seade kohalikku jäätmekogumispunkti, kus sorteeritakse jäätmeid või edasimüüja juurde, kes pakub sellist teenust. Kodumasinat, nagu näiteks selle pliidi, eraldi kasutusest kõrvaldamine aitab vältida võimalikku negatiivset mõju keskkonnale ja tervisele, mis võib tuleneda seadmete ebaõigest kasutusest kõrvaldamisest ning võimaldab kasutatud materjale taaskasutada, et energiat ja toorainet oluliselt kokku hoida.



**Tähelepanu! Ärge visake purunenud keraamilist klaasplaati klaasoodete jaoks mõeldud prügikasti, vaid toimetage see omavalitsuse jäätmekäitluskeskusesse.**



### **Vastavustunnistus**

Käesolevaga kinnitame, et meie toode vastav kohaldavatele Euroopa direktiividele, korraldustele ja eeskirjadele, samuti nõuetes viidatud standarditele.

**Gorenje gospodinjski aparati, d.o.o.**

Address: Partizanska 12, 3320 Velenje, Slovenia

Telefon: +386 (0)3 899 10 00

Faks: +386 (0)3 899 28 00

[www.gorenje.com](http://www.gorenje.com)

**gorenje**



803699

et (07-19)