

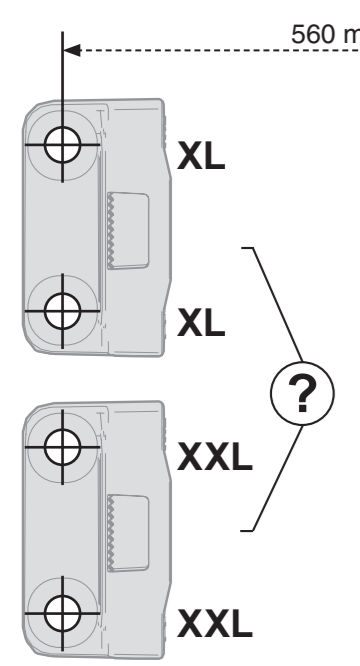
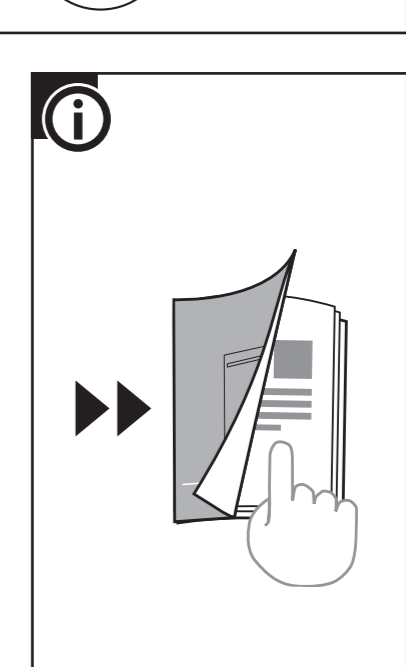
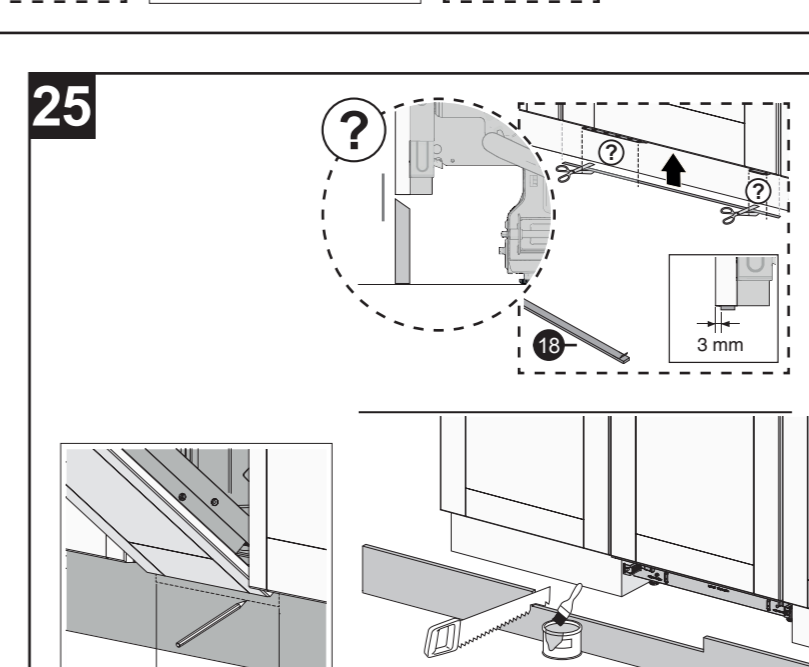
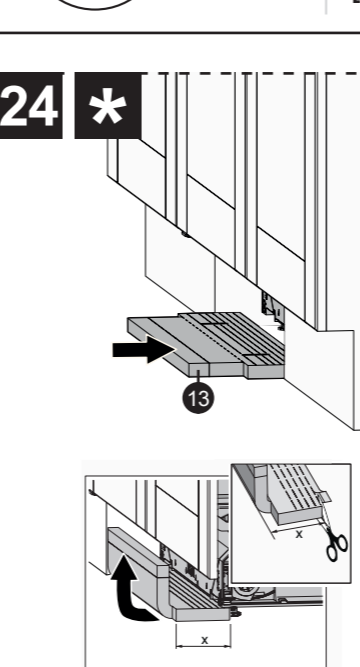
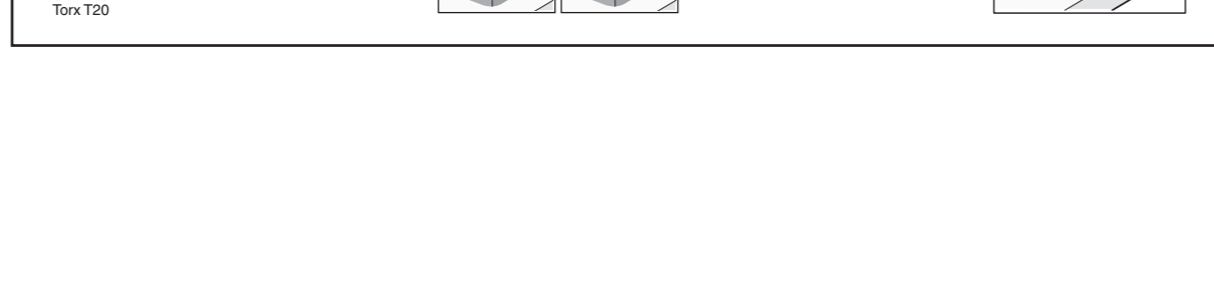
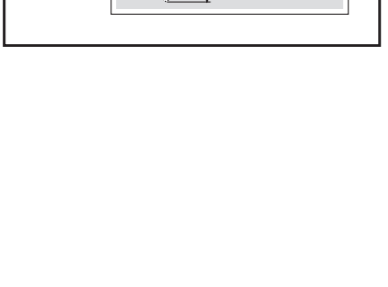
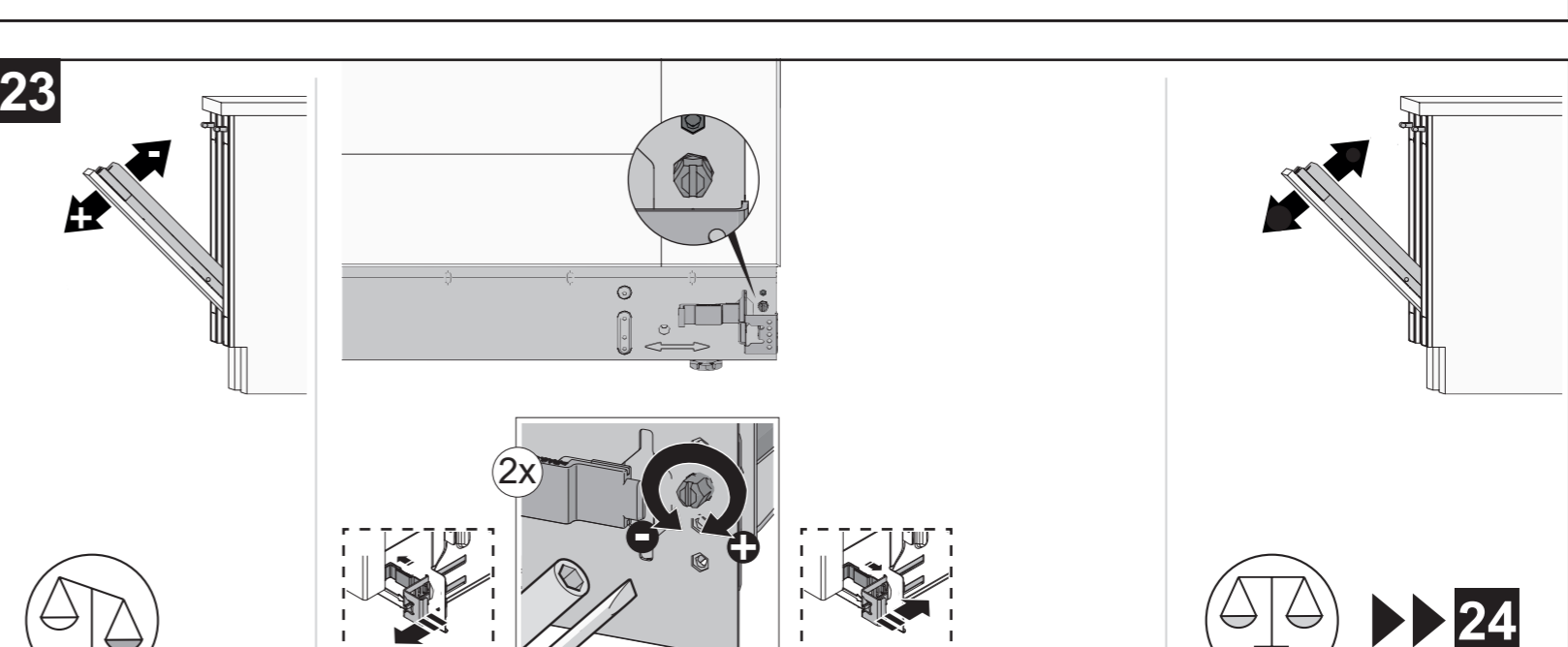
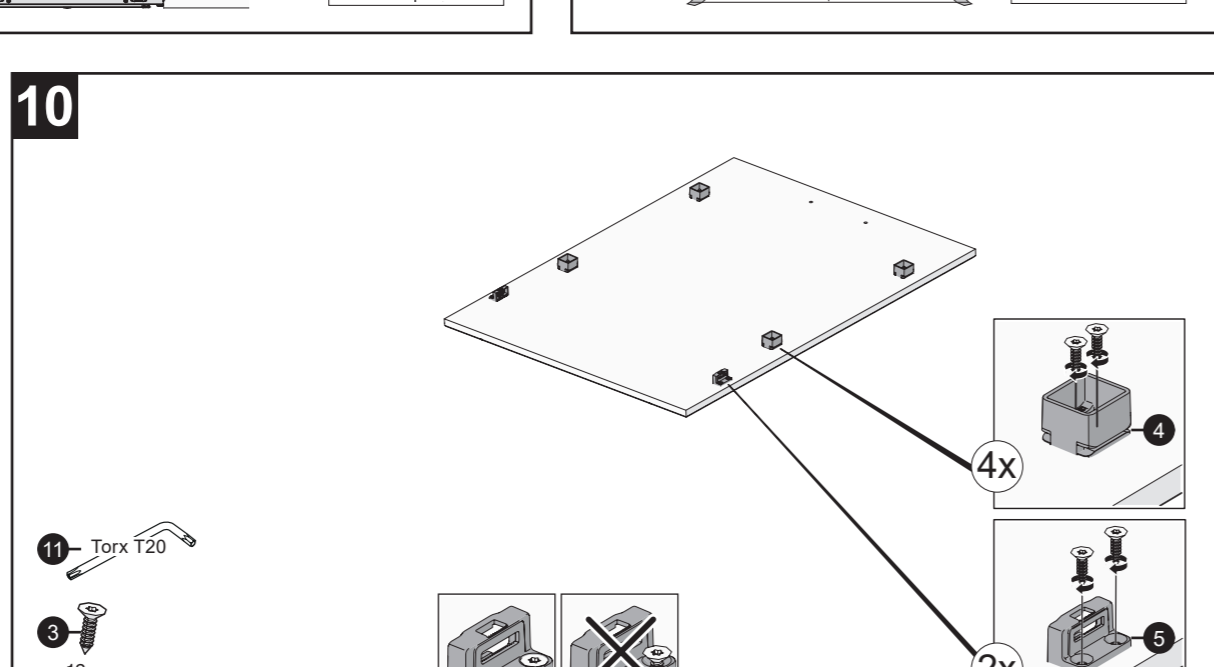
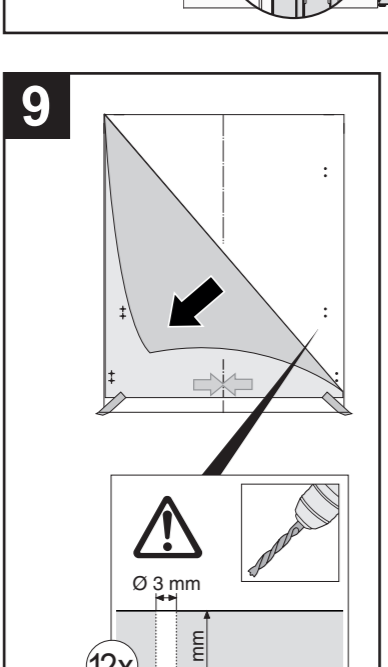
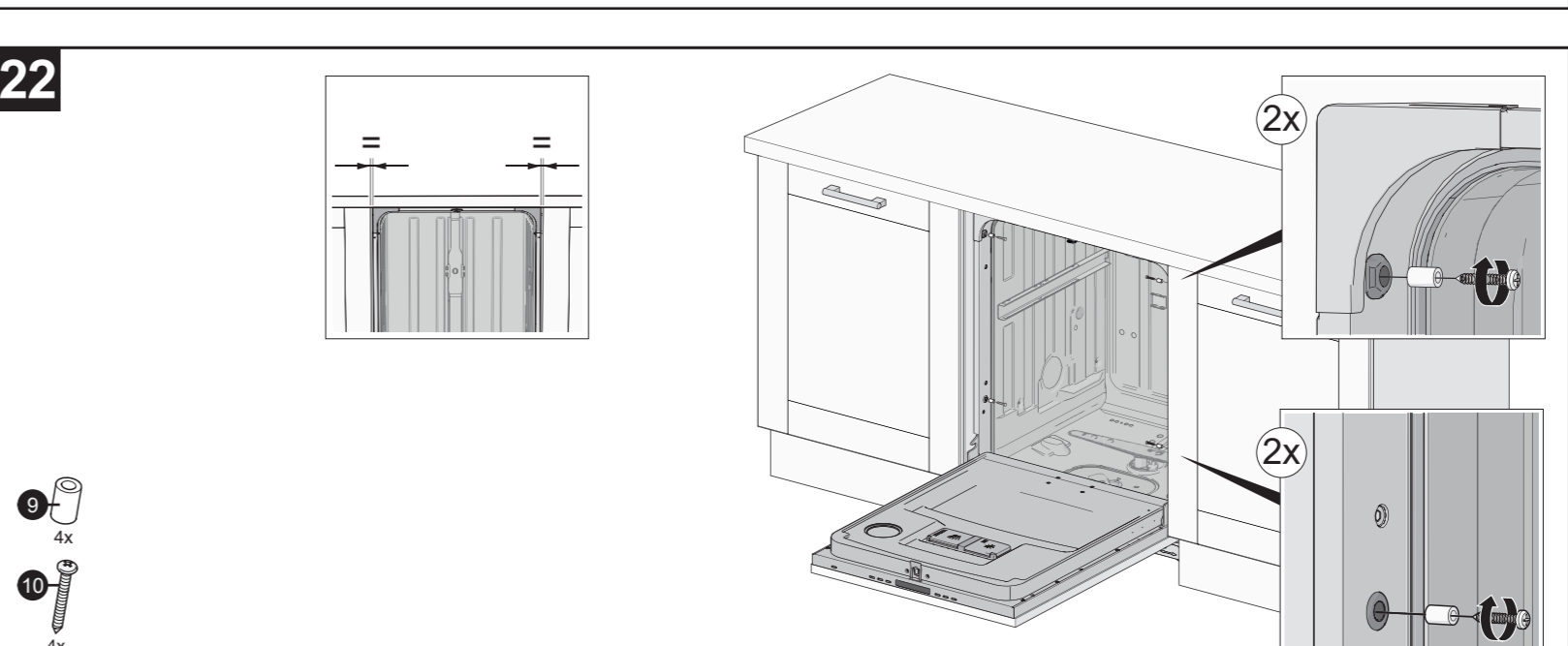
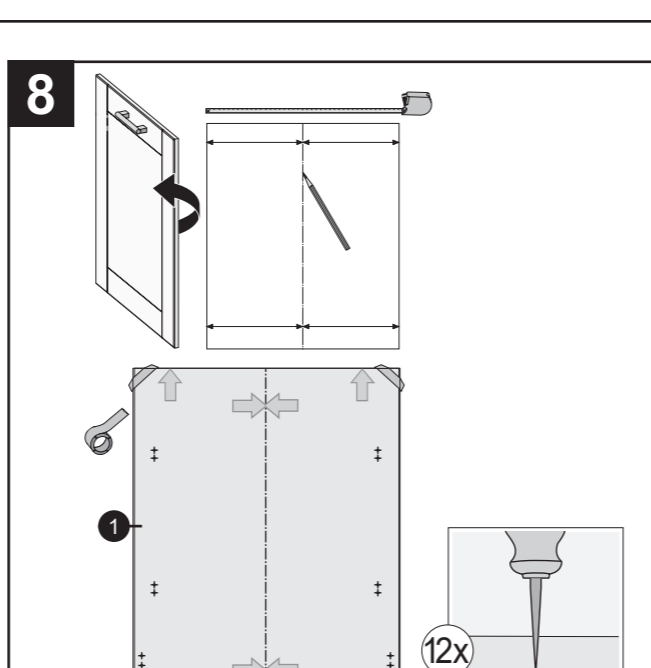
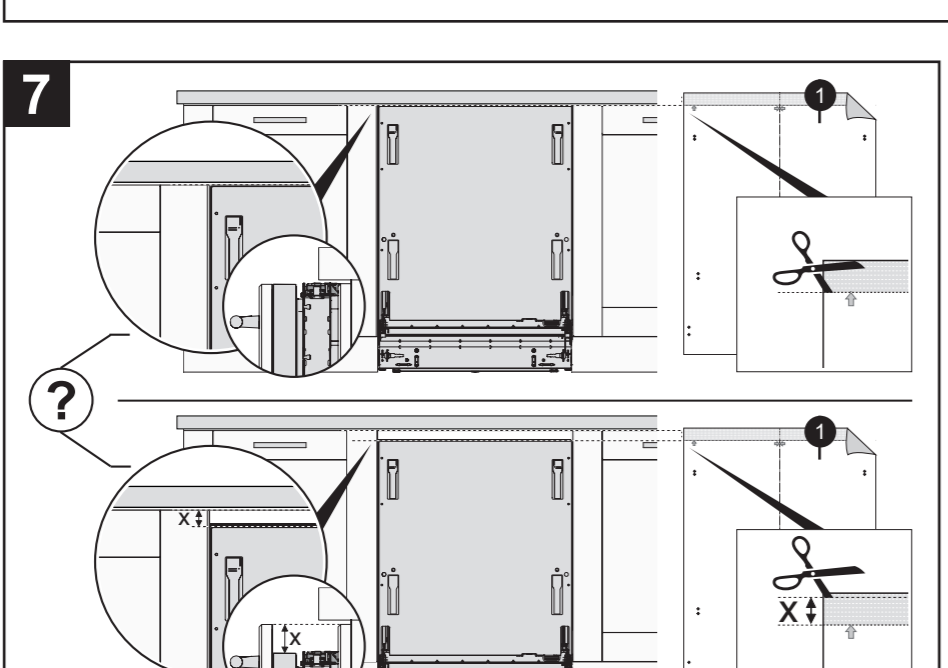
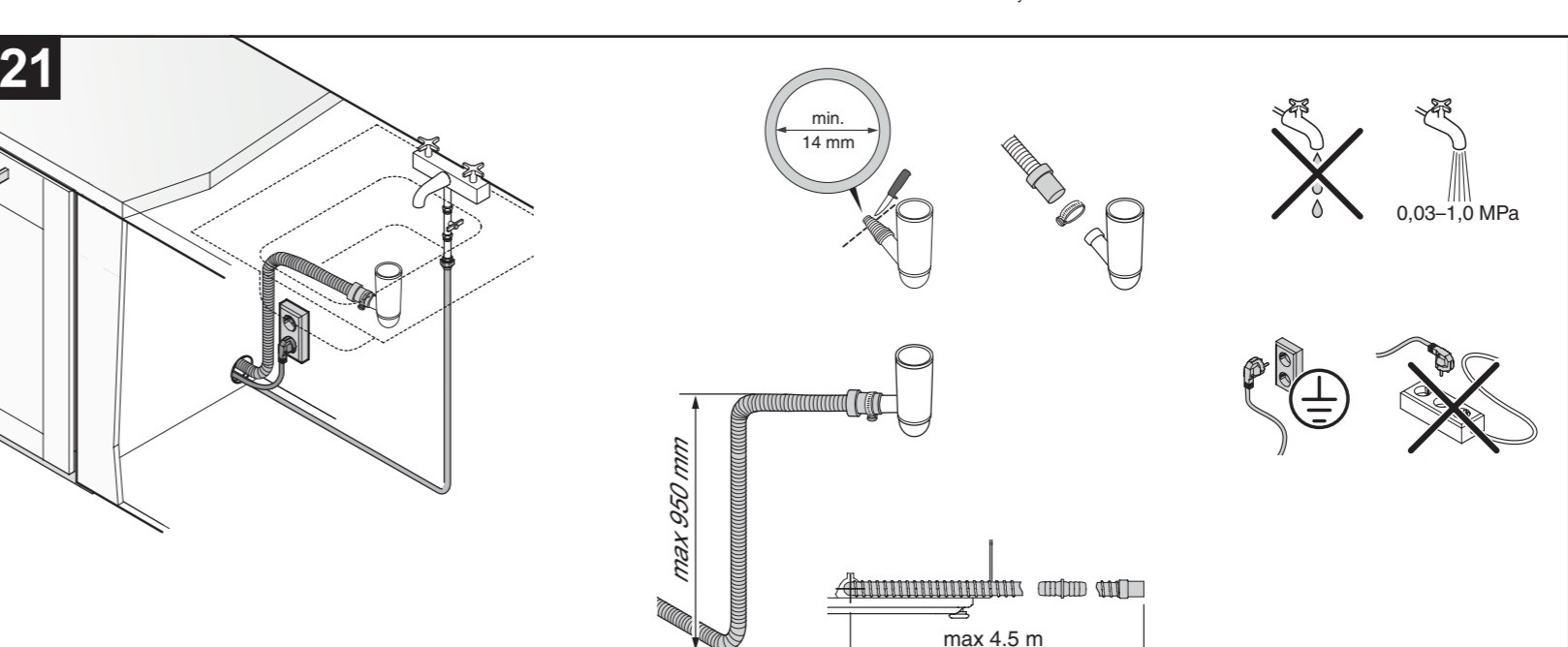
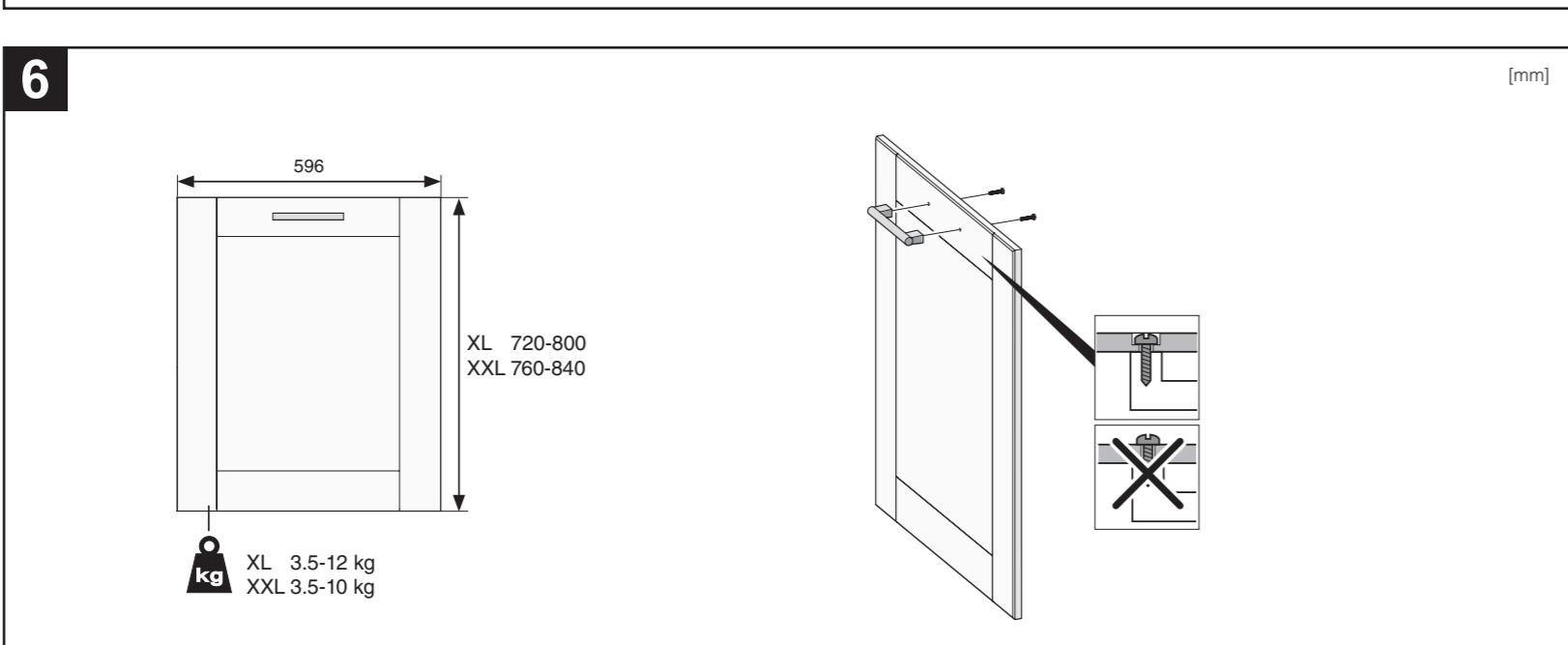
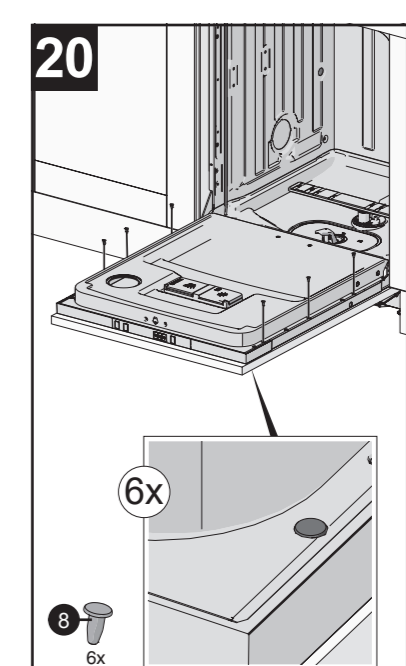
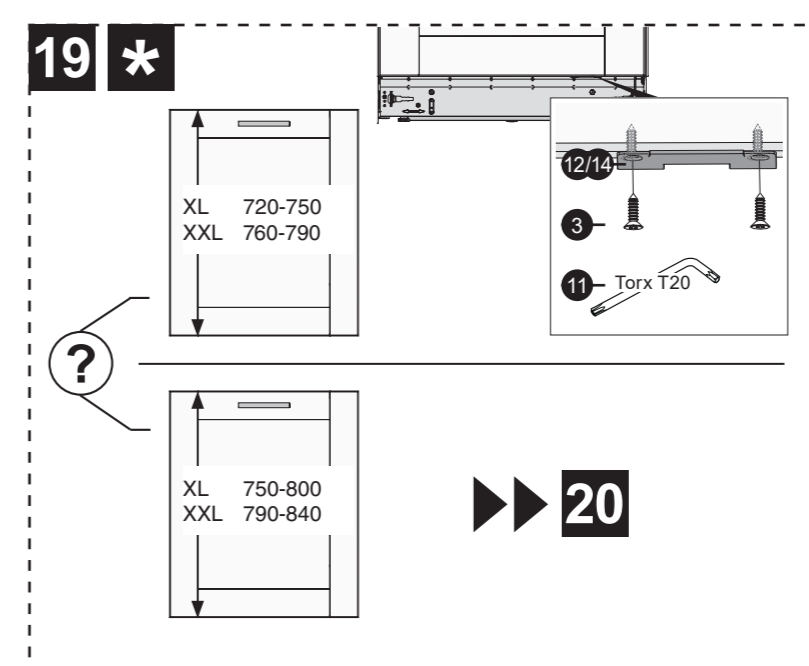
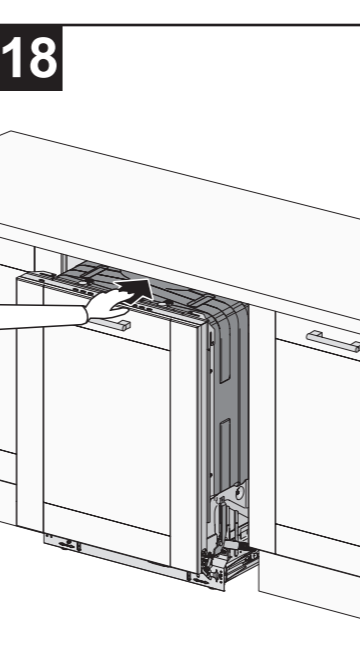
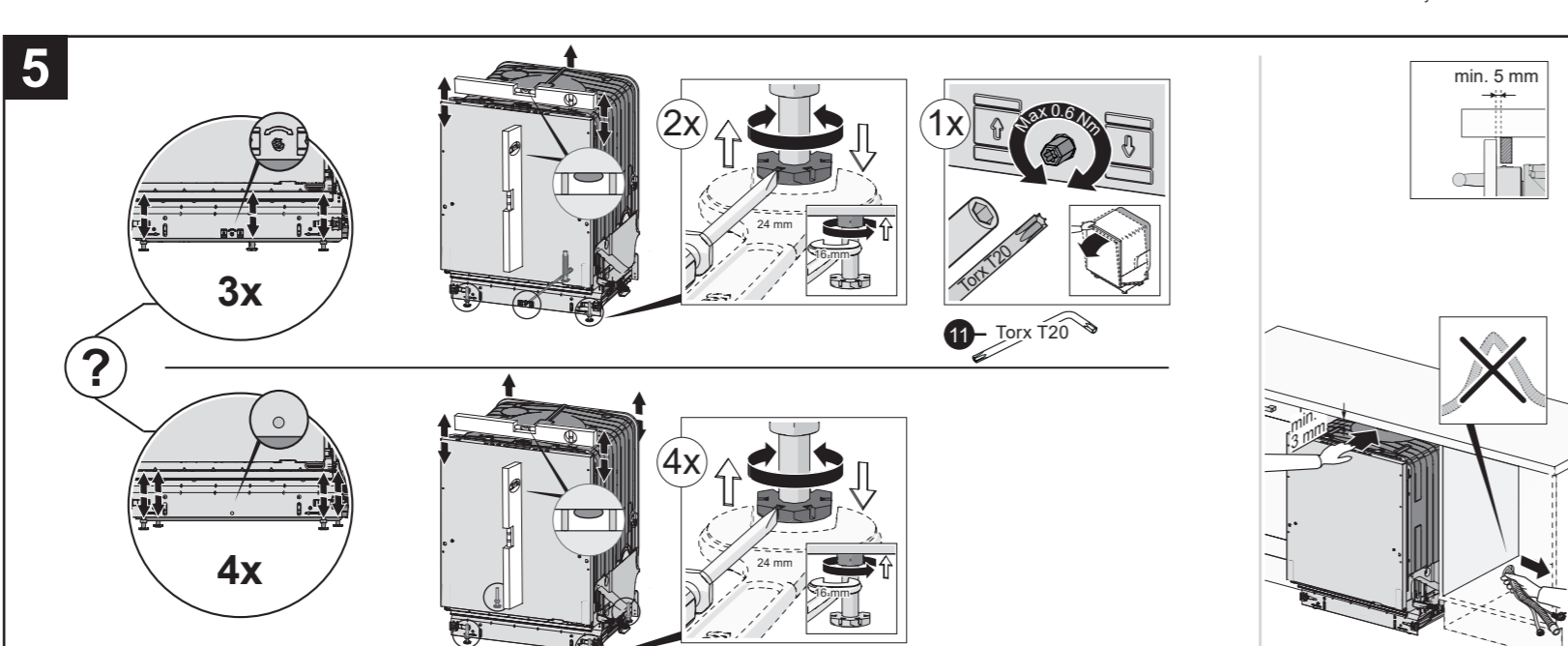
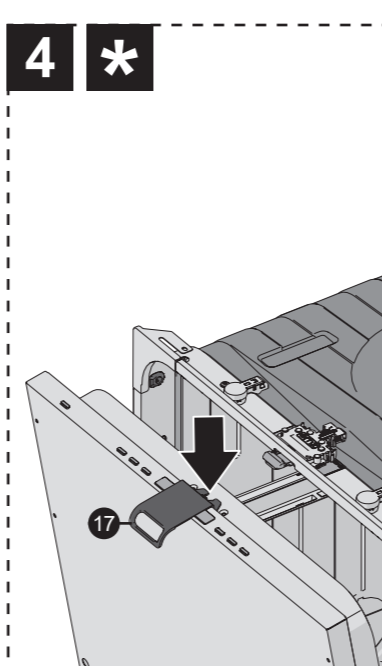
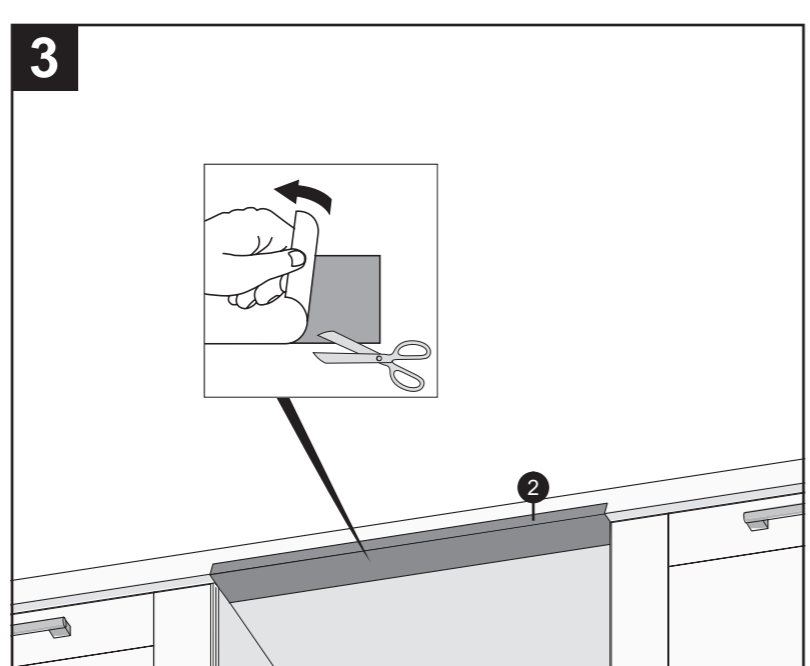
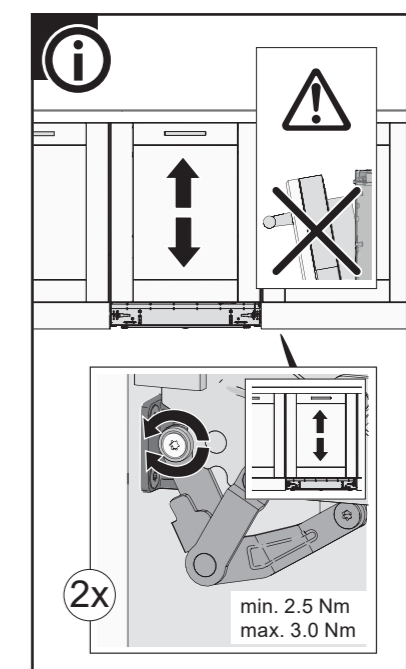
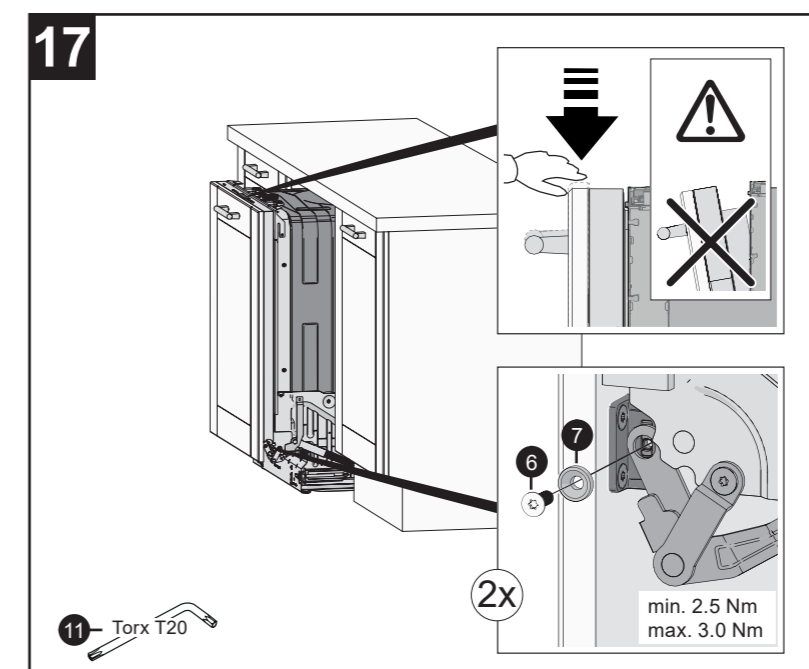
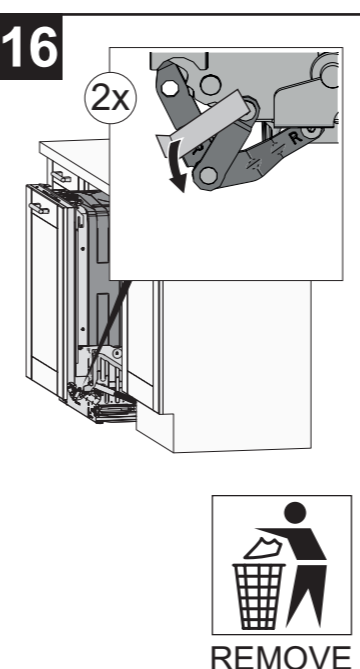
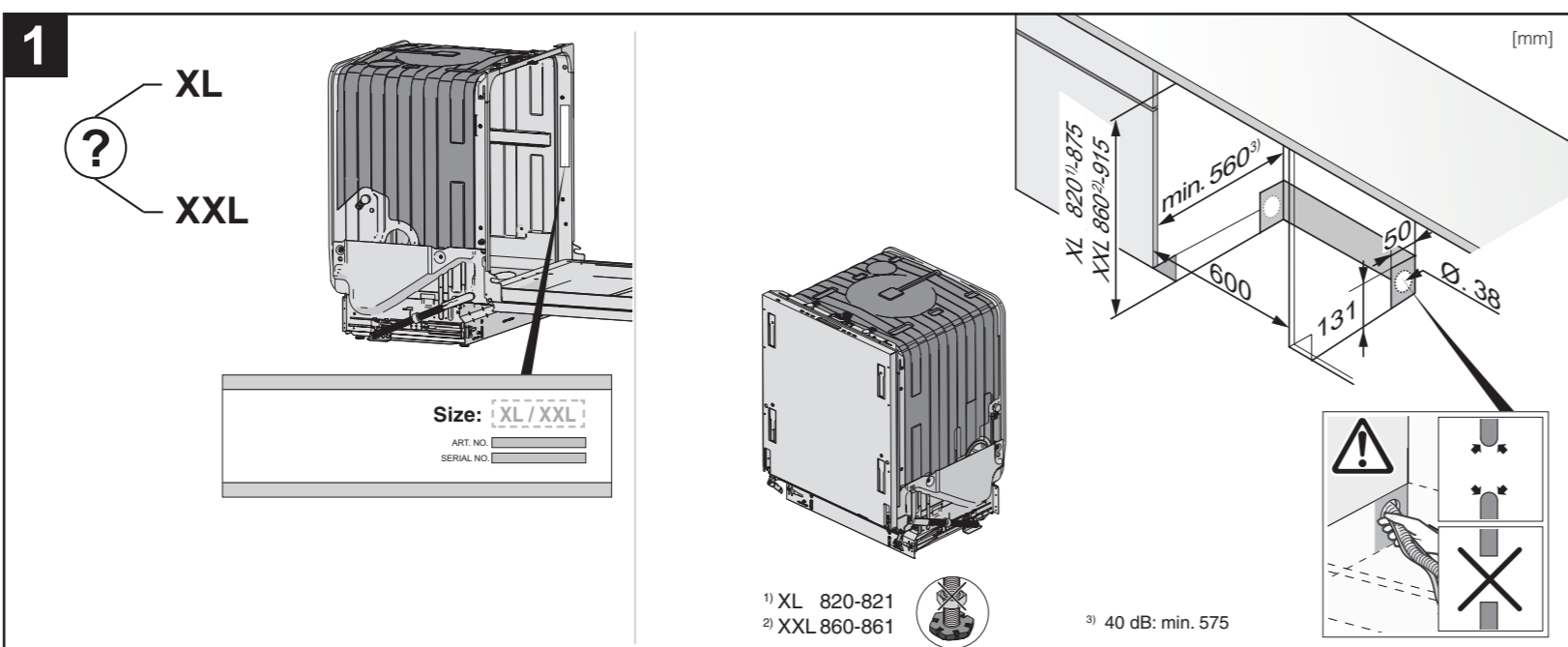
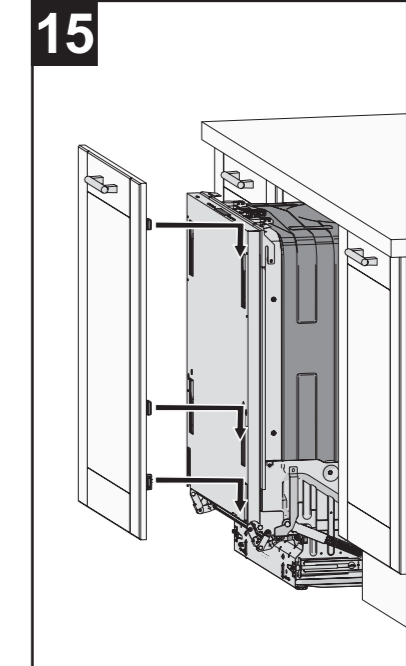
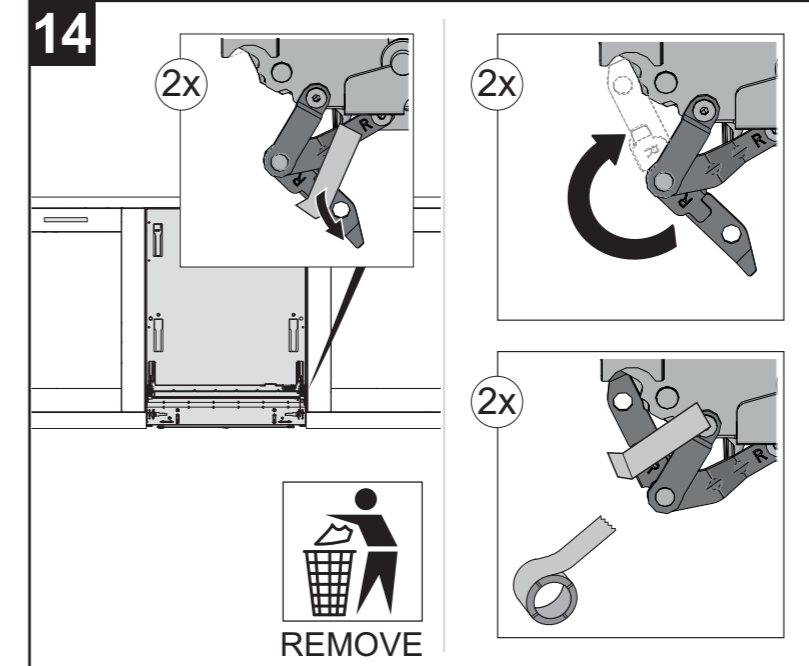
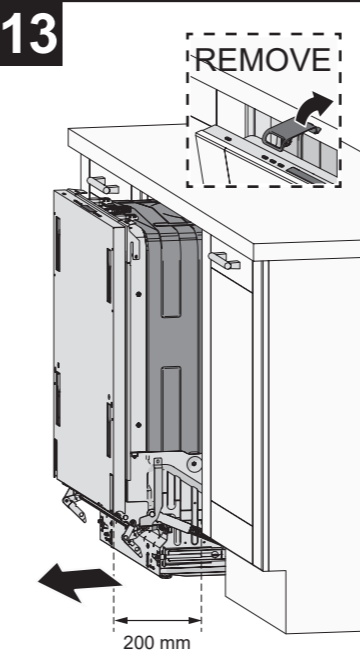
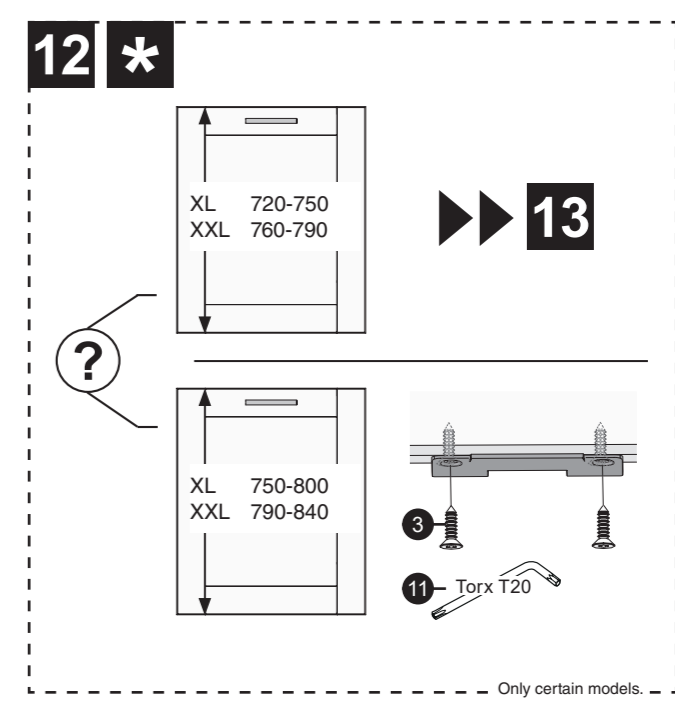
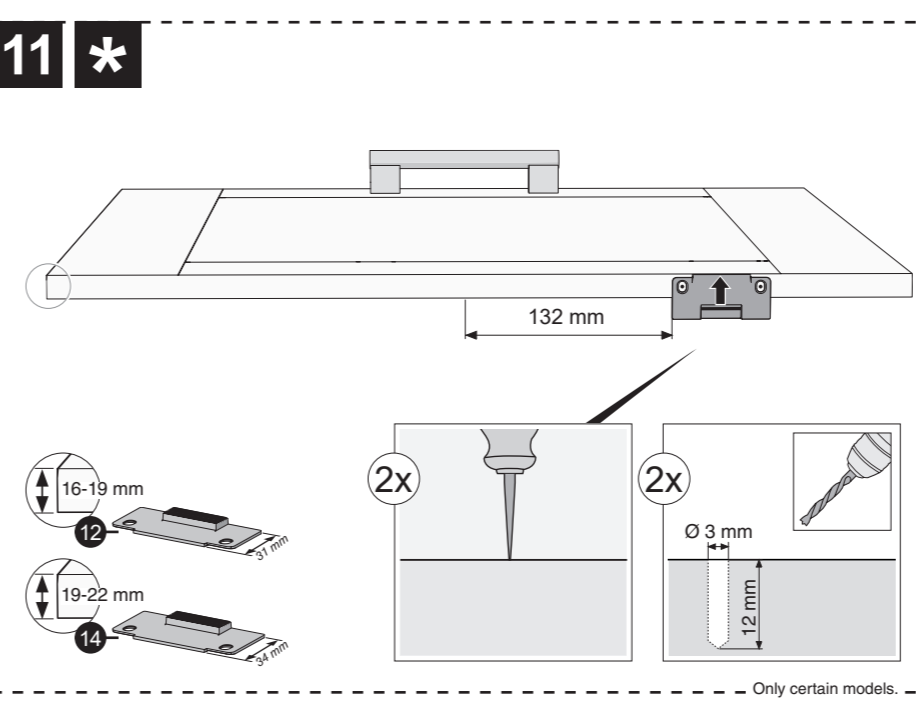
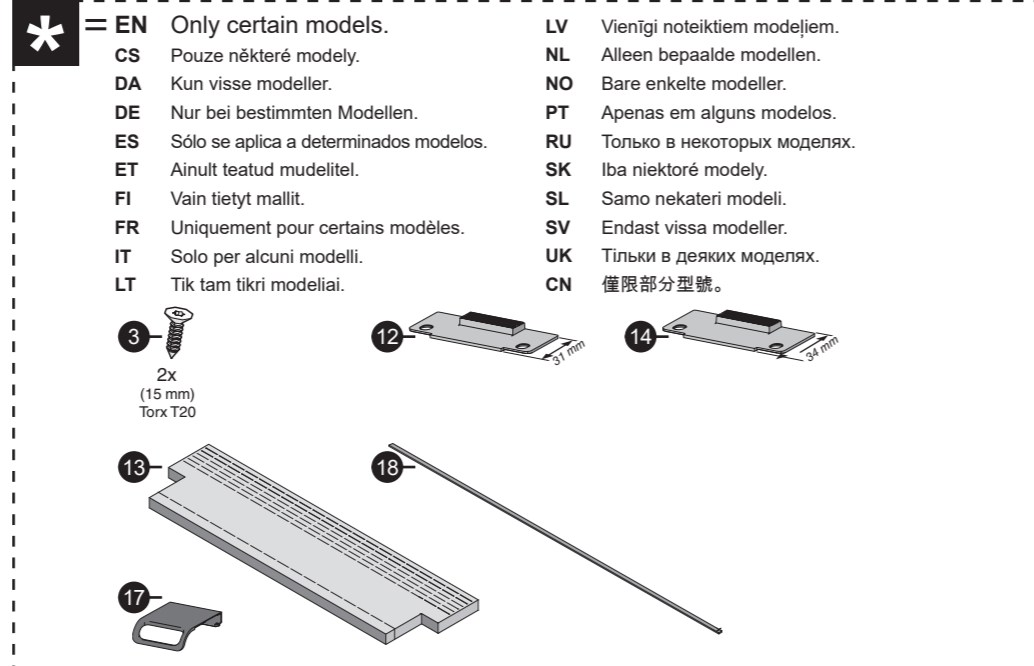
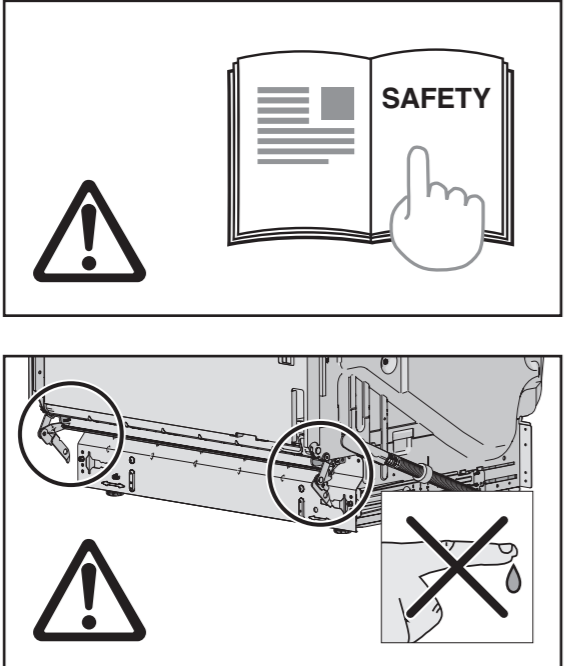
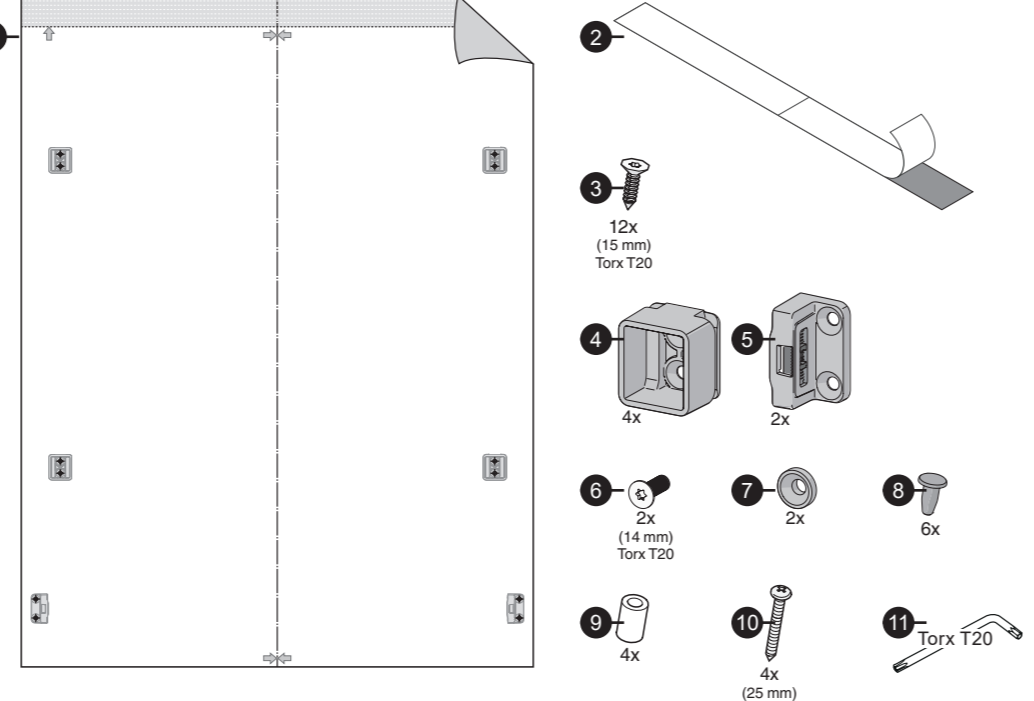
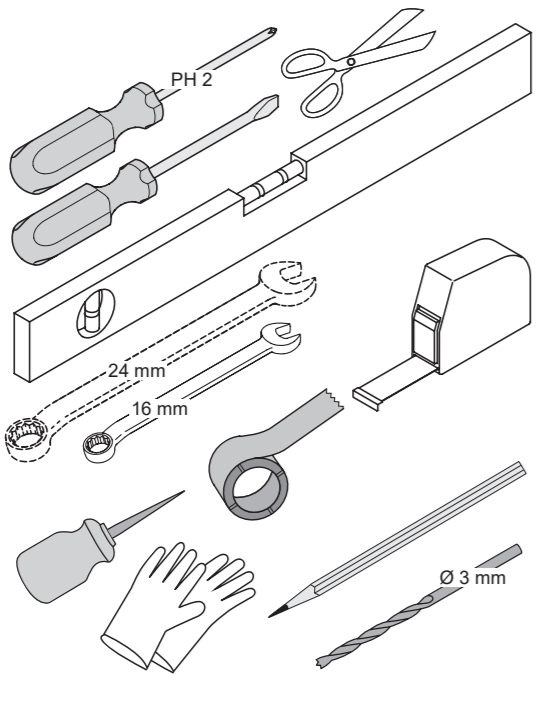
X
mm

A

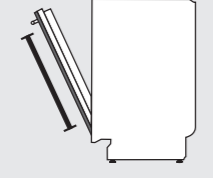
EN Cover door with slide function fitted
 DA Pålængselske monteret med glidefunktion
 DE Türfront mit angebrachter Schiebefunktion
 FI Liukukäynnöllä varustettu kalusteovi
 FR Porte décorative à glissières avec système de coulissement
 IT Anta della porta con apertura a scorrimento

NL Deurpaneel met slooperschamier
 NO Pålængselske monteret med glidefunksjon
 RU Установлена сдвижная внешняя дверь
 SV Pålängselska monterad med glidefunktion
 UK Зовнішня дверцятка обладана функцією ковзання

X
mm

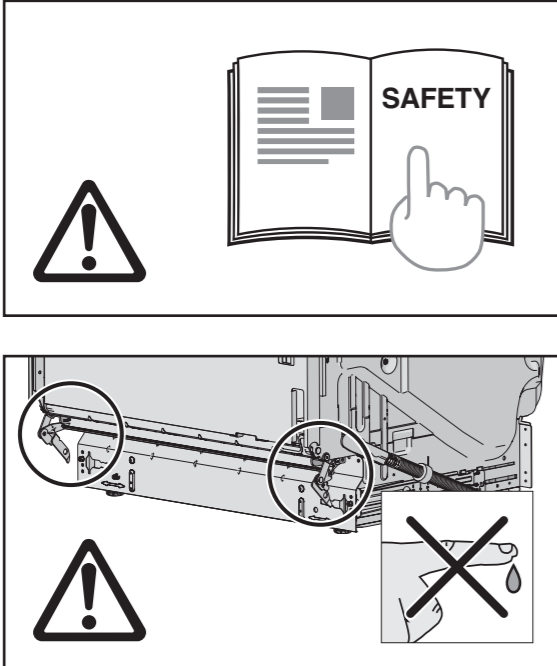
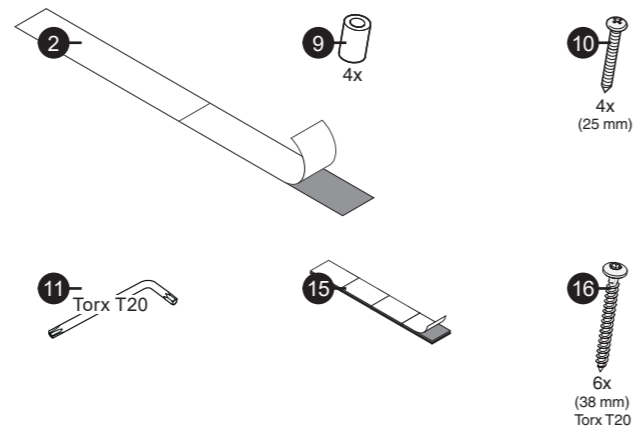
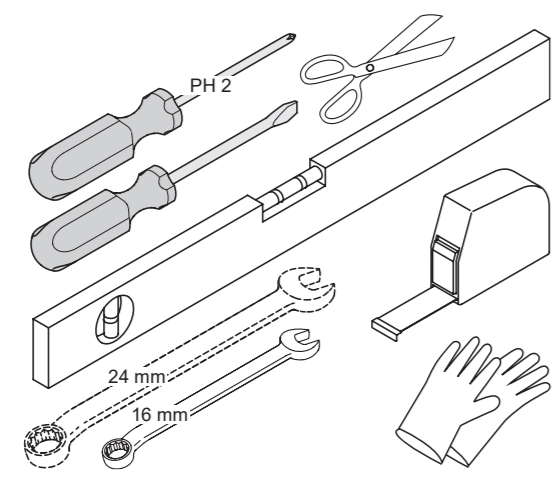


Art. No. 800975 Rev. 04. We reserve the right to make changes.

B

EN Fixed cover door
 DA Fast påhængslåge
 DE Montierte Türfront
 FI Kiinteä kalusteovi
 FR Porte fixe
 IT Anta della porta fissa

NL Vast deurspaneel
 NO Fast påhengslåge
 NO Bare enkelte modeller
 PT Apenas em alguns modelos
 RU Только в некоторых моделях
 SV Fast påhängslucka
 UK Заріховані зовнішні дверцятка



*** EN** Only certain models.
 CS Pouze některé modely.
 DA Kun visse modeller.
 DE Nur bei bestimmten Modellen.
 ES Sólo se aplica a determinados modelos.
 ET Ainult teatud mudelite.
 FI Vain tietyt mallit.
 FR Uniquement pour certains modèles.
 IT Solo per alcuni modelli.
 LT Tik tam tikri modeliai.
 LV Vientgi noteiktiem modeļiem.
 NL Alleen bepaalde modellen.
 NO Bare enkelte modeller.
 PT Apenas em alguns modelos.
 RU Только в некоторых моделях.
 SK Iba niektoré modely.
 SL Samo nekateri modeli.
 SV Endast vissa modeller.
 UK Тільки в деяких моделях.
 CN 僅限部分型號。

1 XL
 XXL

Size: XL/XXL
 ART. NO. 680-760
 680-800

XL 820-821
 XXL 860-861

40 dB: min. 575

2

REMOVE

3

4 *

Only certain models.

5

REMOVE

6

min. 5 mm

7

XL 680-760[®]
 XXL 700-800[®]

XL 3.5-12 kg
 XXL 3.5-10 kg

680-760
 700-800

>760: 760 + X
 >800: 800 + X

8 *

Only certain models.

9

10

REMOVE

11

12

min. 14 mm
 max. 4.5 m

13

14

15 *

Only certain models.

16

i