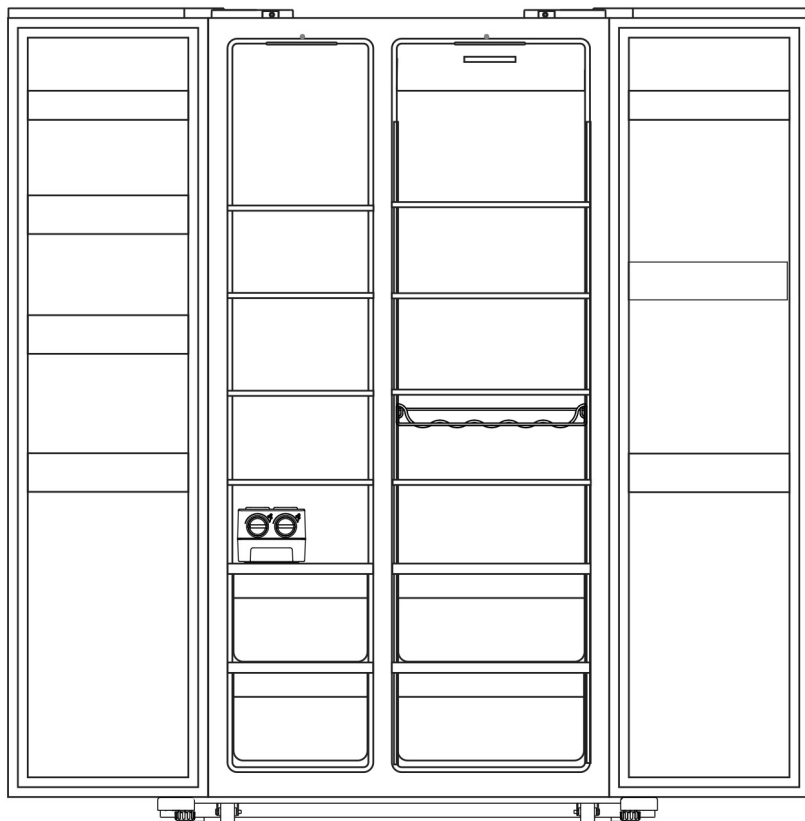


МК

# gorenje

ДЕТАЛНО УПАТСТВО ЗА  
УПОТРЕБА НА ВЕРТИКАЛЕН  
ЛАДИЛНИК И ЗАМРЗНУВАЧ



**Ви благодариме** за довербата која ние ја укажавте со купувањето на овој апарат кој е наменет за поедноставување на животот. За полесна употреба на производот, ние ви приложуваме детални упатства за употреба и упатствата за монтажа кои се дадени во посебен дел. Упатствата за употреба се создадени да ви ја објаснат употребата на апаратот на најбрз можен начин.

Се надеваме дека со задоволство ќе го користите овој апарат.

**Апаратот е наменет само за употреба во домаќинството.**

**Ладилникот** е наменет за чување на свежа храна на температури над 0 °C.

**Замрзнувачот** е наменет за замрзнување на свежа храна и за долгорочно чување на замрзната храна (до една година во зависност од типот на храната).

Ве молиме посетете ја нашата веб страница каде можете да го внесете бројот на моделот на вашиот апарат, назначен на натписната таблица или гарантниот лист за да најдете детални информации за вашиот апарат, совети за употреба, решавање на проблеми, информации за сервиси, упатствата за употреба и слично.



<http://www.gorenje.com>



Важни безбедносни предупредувања

# СОДРЖИНА

---

<b>4 ВАЖНИ ПРЕДУПРЕДУВАЊА</b> .....	<b>ВОВЕД</b>
<b>4 БЕЗБЕДНОСНИ ИНФОРМАЦИИ И ПРЕДУПРЕДУВАЊА</b>	
<b>11 ИНСТАЛИРАЊЕ НА ВАШИОТ НОВ АПАРАТ</b> .....	<b>ОПИС НА АПАРАТОТ</b>
<b>13 ОПИС НА АПАРАТОТ</b> .....	
<b>14 РАБОТА СО АПАРАТОТ</b> .....	
<b>16 КОРИСТЕЊЕ НА ВАШИОТ АПАРАТ</b>	
<b>20 КОРИСНИ СОВЕТИ</b> .....	<b>ОДМРЗНУВАЊЕ И ЧИСТЕЊЕ НА АПАРАТОТ</b>
<b>21 ЧИСТЕЊЕ И ГРИЖА</b>	
<b>22 РЕШАВАЊЕ ПРОБЛЕМИ</b> .....	<b>РАЗНО</b>
<b>25 ИСФРЛАЊЕ НА АПАРАТОТ</b>	

# ВАЖНИ ПРЕДУПРЕДУВАЊА

---



## БЕЗБЕДНОСНИ ИНФОРМАЦИИ И ПРЕДУПРЕДУВАЊА

Заради ваша безбедност и правилна употреба, пред да го инсталирате и за првпат да го употребите апаратот, прочитајте го ова упатство внимателно, вклучително и советите и предупредувањата. За да одбегнете непотребни грешки и незгоди, важно е да се осигурите дека сите што го користат апаратот се темелно запознаени со карактеристиките на неговата работа и безбедносните одлики. Зачувајте го ова упатство и осигурете се дека истото го придружува апаратот доколку биде преместен или продаден, за секој што ќе го користи до крајот на неговиот животен век да биде правилно информиран во врска со употребата на апаратот и безбедноста. Заради безбедност на животот и имотот, придржувајте се до предупредувањата во ова упатство за употреба, затоа што производителот не е одговорен за штети причинети поради пропусти.

### Безбедност на деца и други ранливи лица

Според стандардот на ЕУ

Овој апарат може да го користат деца на возраст од 8 и повеќе години и лица со намалени физички, сетилни или умствени способности или со недостиг на искуство и знаење, под услов да им е обезбеден надзор или упатства во врска со употребата на апаратот на безбеден начин и да ги разбираат придружните опасности. Деца не смеат да се играат со апаратот. Деца не смеат да го чистат и да го одржуваат апаратот без надзор.

Деца на возраст од 3 до 8 години смеат да ставаат и да вадат работи од фрижидерот.

Според стандардот на Меѓународната електротехничка комисија (IEC)

Овој апарат не е наменет за употреба од страна на лица (вклучително и деца) со намалени физички, сетилни или умствени способности или кои немаат искуство и знаење, освен доколку не им е обезбеден надзор или им се дадени упатства во врска со употребата на апаратот од страна на лице одговорно за нивната безбедност.

- Чувајте ја целата амбалажа настрана од деца, поради ризикот од задушвање.
- Доколку го не го употребувате повеќе апаратот, извлекете го кабелот од штекер, пресечете го приклучниот кабел (колку што е можно поблизу до апаратот) и отстранете ја вратата, за да спречите деца кои се играат да претрпат електричен удар или да се затворат во него.
- Доколку овој апарат, кој има врата на магнетско затворање, треба да замени постар апарат со брава (шарка) со федер на вратата или на капакот, онеспособете ја бравата пред да го исфрлите стариот апарат. Така ќе спречите апаратот да се претвори во смртна стапица за деца.



### **Општа безбедност**

- **ПРЕДУПРЕДУВАЊЕ** — Овој апарат е наменет за употреба во домаќинството и слични средини, како што се
  - кујни за вработените во продавници, деловни простории и други работни средини;
  - сместувачки објекти, од страна на клиенти во хотели, мотели и други видови сместувачки објекти;
  - угостителски објекти за преноќување и појадување;
  - кетеринг и слични немалопродажни средини.

- ПРЕДУПРЕДУВАЊЕ — Не складирајте експлозивни супстанции, како што се конзерви со аеросол со запаливи материји, во овој апарат.
- ПРЕДУПРЕДУВАЊЕ — Доколку приклучниот кабел е оштетен, мора да го замени производителот, неговиот агент за сервисирање или слично, квалификувано лице, за да се избегне опасност.
- ПРЕДУПРЕДУВАЊЕ — На отворите за вентилација, во внатрешноста на апаратот или во вградената структура не смее да има пречки.
- ПРЕДУПРЕДУВАЊЕ — не употребувајте механички или други средства за да го забрзате процесот на одмрзнување, освен оние кои се препорачани од страна на производителот.
- ПРЕДУПРЕДУВАЊЕ — Не оштетувајте го разладното коло.
- ПРЕДУПРЕДУВАЊЕ — Не употребувајте електрични апарати во внатрешноста на просторите за складирање на храна на апаратот, освен доколку тоа не се видови апарати кои се препорачани од страна на производителот.
- ПРЕДУПРЕДУВАЊЕ — Ладилното средство (фреон) и изолациониот гас се запаливи. Кога го исфрлате апаратот, сторете го тоа само во овластен центар за одложување. Не изложувајте го на оган.
- ПРЕДУПРЕДУВАЊЕ — Кога го поставувате апаратот на неговото место, проверете приклучниот кабел да не е притиснат или оштетен.
- ПРЕДУПРЕДУВАЊЕ — Не ставајте разводници со повеќе штекери или мобилни приклучници за струја зад апаратот.

## **Менување на LED сијалицата**

- ПРЕДУПРЕДУВАЊЕ— LED светлото не смее да го менува корисникот! Доколку LED светлото сијалицата е оштетено, контактирајте го центарот за помош на клиенти и побарајте помош.

## **Ладилно средство (фреон)**

Ладилното средство (фреон) изобутан (R600a) се содржи во

ладилното коло на апаратот и претставува природен гас со висок степен на еколошка компатибилност, но кој е сепак запалив. При транспорт и инсталирање на апаратот, треба да се осигурите ниту една од компонентите на разладното коло да не се оштети. Ладилното средство (фреон)(R600a) е запаливо.

- **ПРЕДУПРЕДУВАЊЕ** — Фрижидерите содржат ладилно средство (фреон) и гасови во изолацијата. Ладилното средство (фреон) и гасовите мора да се исфрлат на професионален начин, затоа што може да предизвикаат повреди или воспаленија на очите. Пред да го исфрлите апаратот, осигурете се дека разладното коло не е оштетено.



### **ВНИМАНИЕ! Ризик од пожар/запаливи материјали.**

Доколку разладното коло се оштети:

- Одбегнувајте отворен оган и извори на палење.
- Темелно проветрете ја просторијата во која е сместен апаратот.

Опасно е да се менуваат спецификациите или овој производ на каков и да е начин.

Секако оштетување на кабелот може да доведе до краток спој и/или струен удар.



### **Електрична безбедност**

- Струјниот кабел не смее да се продолжува.
- Проверете струјниот кабел да не е смачкан или оштетен. Смачкан или оштетен струен кабел може да прегрее и да предизвика пожар.
- Во секое време треба да може да му пристапите на главниот кабел на апаратот.
- Доколку штекерот е олабавен, не ставајте го струјниот кабел во него. Постои ризик од струен удар или пожар.

- Не смеете да го пуштате апаратот во работа без капакот на внатрешната сијалица.
- Фрижидерот треба да се напојува единствено со еднофазна наизменична струја од 220~240V/50Hz. Доколку флукутирањето на напонот во областа на корисникот е толку голема што напонот ги надминува горните граници, од безбедносни причини треба да приклучите автоматски регулатор на напонот за наизменична струја со повеќе од 350W на фрижидерот. Фрижидерот мора да има штекер со специјална моќност, наместо обичниот како за другите електрични апарати. Неговиот кабел мора да одговара на штекерот со жица за заземјување.

### **Секојдневна употреба**

- Не складирајте запаливи гасови или течности во апаратот. Постои ризик од експлозија.
- Не пуштајте во работа никакви други електрични апарати во апаратот (на пример, електрични апарати за сладолед, миксери, итн.).
- При исклучување од штекерот, секогаш држете го за приклучокот, а не влечете го кабелот.
- Не ставајте топли предмети во близина на пластичните делови на апаратот.
- Не ставајте прехранбени производи веднаш до издувниот отвор на задниот ѕид.
- Спакуваната смрзната храна складирајте ја во согласност со упатствата на производителот за смрзната храна.
- Строго придржувајте се до препораките на производителот во однос на складирањето. Погледнете ги релевантните упатства за складирање.
- Не ставајте газирани пијалаци во одделот за замрзнување, зашто тој создава притисок врз конзервите, што може да доведе до тоа тие да експлодираат и да го оштетат апаратот.
- Замрзнатата храна може да предизвика изгореници доколку се консумира директно од замрзнувачот.
- Не ставајте го апаратот на директна сончева светлина.



- Запалените свеќи, ламбите и другите предмети со отворен оган држете ги настрана од апаратот, за да не го запалат.
- Намената на апаратот е да служи за чување прехранбени производи и/или пијалаци во нормални домаќинства, како што е објаснето во ова упатство. Апаратот е тежок. Треба да се внимава кога се преместува.
- Не земајте и не допирајте работи од замрзнувачот со водени/ влажни раце, затоа што тоа може да предизвика драсканици на кожата и изгореници.
- Никогаш не користете ја основата, фиоките, вратите, итн. како подлога на која ќе стоите.
- Замрзнатата храна не смее повторно да се замрзнува откако еднаш ќе биде одмрзната.
- Не консумирајте сладолед или коцки мраз директно од замрзнувачот, зашто тоа може да предизвика изгореници на устата и на усните.
- За да избегнете паѓање и повредување или оштетување на апаратот, не преоптоварувајте ги преградите на вратата и не ставајте премногу храна во фиоките за овошје и зеленчук.
- ПРЕДУПРЕДУВАЊЕ - Храната треба да се спакува во соодветно пакување пред да се стави во фрижидер. Течноста треба да се чува во шишиња или во затворени садови за да се спречи истурање, бидејќи дизајнот на апаратот не е едноставен за чистење.

## **Внимание!**

### **Грижа и чистење**

- Пред да почнете со одржување на апаратот, исклучете го приклучокот од штекер.
- Не чистете го апаратот со метални предмети, чистачи на пареа, етерични масла, органски раствори или абразивни средства за чистење.
- Не користете остри предмети за отстранување на мраз од апаратот. Користете пластична гребалка.

## **Инсталација Важно!**

- При приклучување на струја, внимателно следете ги упатствата дадени во ова упатство.
- Отпакувајте го апаратот и проверете дали има оштетувања на него. Не приклучувајте го апаратот доколку е оштетен. Пријавете ги веднаш евентуалните оштетувања во местото од кое сте го купиле апаратот. Во таков случај, зачувајте ја амбалажата.
- Препорачливо е да се чека најмалку четири часа пред да го приклучите апаратот, за да му дадете време на маслото да се врати во компресорот.
- Околу апаратот треба да има соодветна циркулација на воздух, во спротивно може да дојде до прегревање. За да се постигне задоволителна вентилација, следете ги упатствата релевантни за инсталирање. Секогаш кога е можно, задниот дел од апаратот не треба да биде преблизу до ѕид, за да се одбегне контакт со топлиите делови (компресорот, кондензаторот) и да се спречи ризикот од пожар. Следете ги упатствата кои се однесуваат на инсталирање.
- Апаратот не смее да биде лоциран во близина на радијатори или шпорети.
- По инсталирањето на апаратот, проверете дали струјниот кабел е достапен.

## **Сервисирање**

- Сите електрични работи кои се потребни за да се изврши сервисирање на апаратот треба да ги врши квалификуван електричар или компетентно лице.
- Овој производ мора да го сервисира овластен Центар за сервисирање и смеат да се користат исклучиво оригинални резервни делови.
  - 1) Ако во апаратот нема наталожено мраз.
  - 2) Ако апаратот има дел за замрзнување.

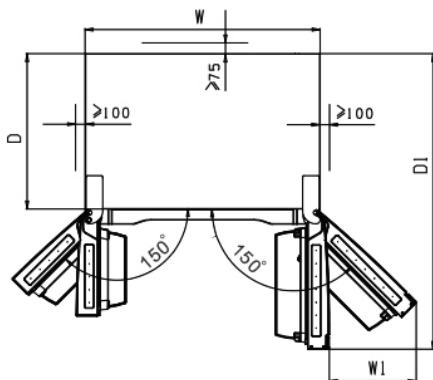
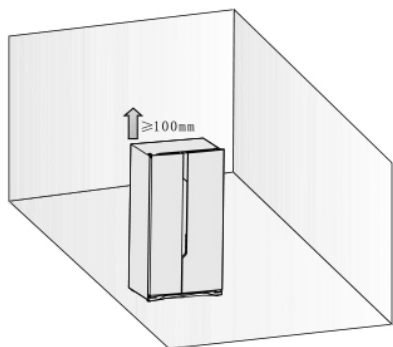
# ИНСТАЛИРАЊЕ НА ВАШИОТ НОВ АПАРАТ

- Пред да го употребите вашиот апарат првпат, треба да ги разгледате следните совети.

## Вентилација на апаратот

За да ја подобрите ефикасноста на системот за ладење и да заштедите енергија, потребно е да одржувате добра вентилација околу апаратот заради распределување на топлината. Од таа причина, околу фрижидерот треба да има доволно чист простор.

Предлог: препорачливо е да има растојание од 50-70 mm од задниот дел до ѕидот, најмалку 100 mm над врвот и најмалку 100 mm од неговата страна до ѕидот, како и чист простор пред него, за вратите да може да се отвораат 150 °. Ве молиме погледнете ги следните дијаграми.



Потребен простор(mm)

W	W1	D	D1
908	411.5	550	1096.5

Белешка:

- Овој апарат работи добро во климатската класа од SN до ST. Може да не работи правилно доколку се остави на температура под наведениот опсег подолг период.

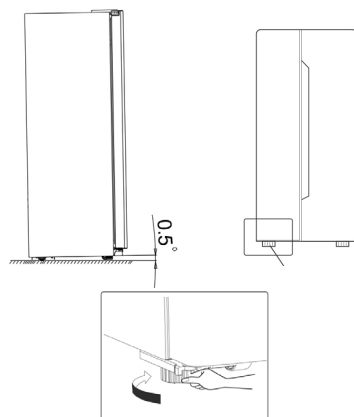
Класа	Температура
SN	from +10 °C to +32 °C
N	from +16 °C to +32 °C
ST	from +16 °C to +38 °C
T	from +16 °C to +43 °C

- Поставете го вашиот апарат на суво место, за да одбегнете влага што може да му наштети.
- Чувајте го апаратот вон контакт со директна сончева светлина, дожд или мраз. Ставете го настрана од извори на топлина, како што се шпорети, пожари или греалки.

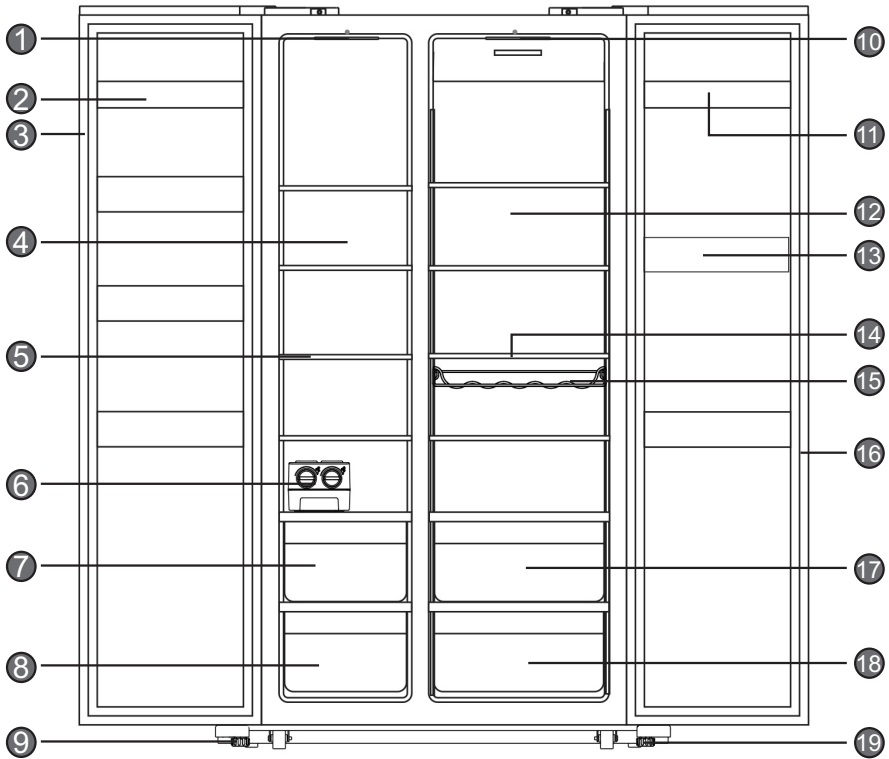
### Израмнување на апаратот

- За задоволително израмнување и циркулација на воздух во долниот дел од апаратот, ногарките на дното може да треба да се прилагодат. Тоа може да го направите со рачно или со соодветен клуч.
- За да им овозможите на вратите автоматски да се затвораат, навалете го горниот дел наназад околу 10mm или 0.5° со вртење на прилагодливите ногарки.
- Секогаш кога сакате да го поместите апаратот, не заборавате да ги вратите ногарките угоре со завртување, за апаратот да може слободно да се лизга. По преместувањето, повторно инсталирајте го.

**Внимание!** Тркалцата, кои не се вртат автоматски, треба да се користат само за движење нанапред или наназад. Движење на фрижидерот настрана може да го оштети вашиот под и тркалцата.



# ОПИС НА АПАРАТОТ



1. ЛЕД сијаличка во замрзнувачот
2. Преграда на вратата на замрзнувачот
3. Магнет за затворање на вратата на замрзнувачот
4. Капак на отворот за струење на воздух во замрзнувачот
5. Полица во замрзнувач
6. Сад за правење мраз
7. Горна фиока на замрзнувачот
8. Долна фиока на замрзнувачот
9. Лева прилагодлива ногарка

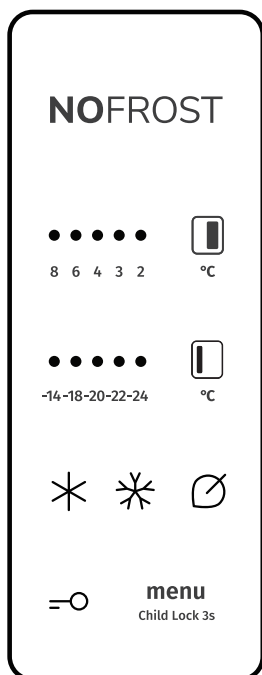
11. Преграда на вратата на делот за свежи намирници
12. Капак на отворот за струење на воздух во делот за свежи намирници
13. Место за јајца (внатре)
14. Полица во делот за свежи намирници
15. Полица за шишиња
16. Магнет за затворање на вратата на делот за свежи намирници
17. Горна фиока за одржување на свежината на храната
18. Долна фиока за одржување на свежината на храната
19. Десна прилагодлива ногарка

**Белешка:** Поради постојаните измени на нашите производи, вашиот фрижидер може да биде малку поинаков од прикажаниот во ова Упатство за употреба, но неговите функции и методите на користење остануваат исти.

# РАБОТА СО АПАРАТОТ

Користете го апаратот во согласност со следните контролни регулативи. Вашиот апарат ги има соодветните функции, режими на работа и контролни панели кои се прикажани на долните слики.

## ПОДЕСУВАЊЕ НА ТЕМПЕРАТУРАТА



Кога апаратот за првпат ќе се приклучи на струја, се јавува осветлувањето во позадината на иконите на екранот. Доколку не е притиснато ниту едно копче и вратите се затворени, осветлувањето ќе се исклучи по 60 секунди. Контролниот панел се состои од два дела, еден дел за температурата и еден дел за различните режими на работа.


### Контролирање на температурата

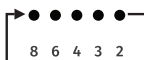
Наша препорака е кога ќе го пуштите да работи вашиот фрижидер за првпат, температурата на фрижидерот да биде наместена на 4 °C, а таа на замрзнувачот на -18 °C. Доколку сакате да ја смените температурата, следете ги упатствата подолу.

Внимание! Кога ќе ја подесите температурата, ја подесувате просечната температура за целиот фрижидер.


Температурите во внатрешноста на секој дел може да се разликуваат од температурите прикажани на панелот, во зависност од тоа колку храна сте складирали и каде сте ја сместиле. И високата или ниската собна температура може да влијаат врз фактичката температура во внатрешноста на апаратот.

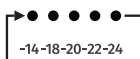
### Фрижидер

- Притиснете го копчето  за да ја активирате контролата на температурата на фрижидерот. Кога ќе го притискате копчето во континуитет, температурата ќе се подесува според следниот редослед:

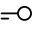



### Замрзнувач


- Притиснете го копчето  за да ја активирате контролата на температурата на замрзнувачот. Кога ќе го притискате копчето во континуитет, температурата ќе се подесува според следниот редослед:



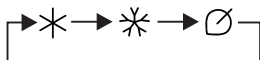
## Заклучи и отклучи

Сите копчиња се заклучени ако  свети. За да ги отклучите, притиснете на  И држете го притиснато 3 секунди. Апаратот ќе се заклучи во рок од 20 секунди доколку не притиснете ниту едно друго копче.

## Режим на работа

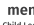

Може да изберете еден од различните режими со притискање на копчето  Child Lock 3s.

Кога ќе се одбере одреден режим на работа, почекајте 10 секунди да почне да светка соодветната икона. Режимот на работа ќе се подесува според следниот распоред:




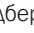
## Режим „Супер ладно“

Овој режим може да ја излади вашата храна побргу и да ја сочува свежа подолг период

- Притиснете неколку пати на  Child Lock 3s за да ја одберете функцијата „Супер ладно“ (). Ќе светне симболот.
- Функцијата „Супер ладно“ автоматски ќе се исклучи по 6 часа и температурата на фрижидерот ќе се намести на 2°C. Сијаличката ќе се изгасне.

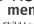
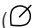
## Режим „Супер замрзнување“

Функцијата „Супер замрзнување“ може брзо да ја спушти температурата во замрзнувачот, за храната побргу да замрзне.

- Притиснете неколку пати на  Child Lock 3s за да ја одберете функцијата „Супер замрзнување“ (). Ќе светне симболот.
- Функцијата „Супер ладно“ автоматски ќе се исклучи по 26 часа и температурата на фрижидерот ќе се намести на -24°C. Сијаличката ќе се изгасне.

## Паметен режим

Кога е избран Паметниот режим, температурата на апаратот автоматски ќе се подеси (температурата на фрижидерот ќе се намести на 4°C, а таа на замрзнувачот на -18°C).

- Притиснете неколку пати на  Child Lock 3s за да ја одберете Паметната функција. Ќе светне симболот (.

## Аларм на вратата

- Ако вратата на фрижидерот или на замрзнувачот е отворена подолго време, ќе се огласи алармот. Тој автоматски ќе се исклучи по 10 минути.
- За да заштедите енергија, ве молиме одбегнувајте да ја оставате вратата отворена долго време кога го користите апаратот. Алармот може да се исклучи со затворање на вратата.

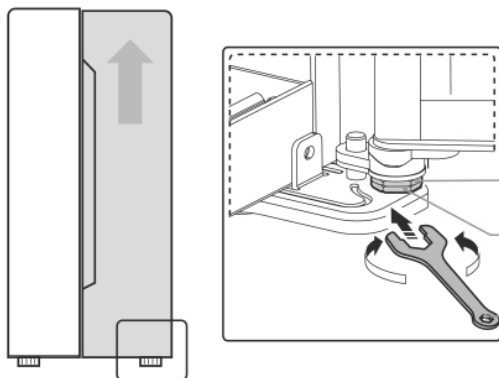
# КОРИСТЕЊЕ НА ВАШИОТ АПАРАТ

Во овој дел се содржани начините на кои треба да се употребуваат најкорисните карактеристики. Ви препорачуваме внимателно да ги прочитате пред да го користите апаратот.

## 1. Прилагодете ја вратата

Кога ќе забележите дека вратите не се на исто ниво, може да ја наместите вратата со помош на шрафцигер.

Кога вратата на замрзнувачот е погоре од вратата на фрижидерот. Прво, со помош на шрафцигерот завртете го шрафот во насока спротивна на стрелките на часовникот на долната шарка, од која вратата може да се поткрене угоре. Потоа, со шрафцигерот зацврстете го шрафот.



## 2. Користење на фрижидерот

Делот со фрижидер е соодветен за складирање на зеленчук и овошје. Храната во внатрешноста треба да се спакува пред да се складира, за да не се изгуби влажноста или да не навлезат други миризби во храната.

Внимание! Не затворајте ја вратата од фрижидерот кога преградите, фиоките и/или полиците на извлекување се отворени. Може да ги оштетите и нив и фрижидерот.

### Стаклени полици и прегради на вратата

Делот со фрижидерот е опремен со 4 стаклени полици и неколку различни прегради на вратите, кои се соодветни за сместување јајца, течности во конзерви, пијалаци во шишиња и пакувана храна... Тие може да се сместат на различни височини, во согласност со вашите потреби. Пред да ја подигнете вратата вертикално, ве молиме извадете ја храната.

- Кога ги вадите полиците, полека влечете ги напред додека не излезат сосема од шините.
- Кога ги враќате полиците, проверете да не има пречки зад нив и полека турнете ја полицата на нејзиното место.

Белешка: Сите прегради на вратите може да се извадат целосно за чистење.



### 3. Користење на делот за замрзнување

Делот за замрзнување е соодветен за складирање храна која треба да биде замрзната, како што е месо, сладолед и други намирници.

**Внимание!** Не оставајте шишиња во замрзнувачот подолго од што е потребно, зашто може да се скршат кога се замрзнати.

Фиоки

Фиоките, кои се монтирани на шини по кои може да се извечат, може да се користат за чување големи количини храна.

- Методата на вадење на фиоките е истата како и методата за фиоките во делот за ладење.

### 4. За храната да не се расипува, ве молиме следете ги следниве упатства

- Честото отворањето на вратата може да влијае врз значително зголемување на температурата во преградите на фрижидерот.
- Редовно чистете ги површините на кои ставате храна и кои се во допир со дренажните системи.
- Складирајте ги свежото месо и рибата во соодветните прегради во фрижидерот за да немаат допир со другата храна или да не протекуваат по друга храна.
- Преградите во замрзнувач со две ѕвезди се соодветни за складирање на претходно замрзната храна, чување и правење на сладолед како и коцки мраз.
- Преградите со една, две или три ѕвезди не се соодветни за замрзнување на свежа храна.

Ред.бр.	Прегради КАТЕГОРИЈА	Целна темп. за складирање [ °С]	Соодветна храна
1	Ладилник	+2 ≤ +8	Јајца, готвена храна, пакувана храна, овошје и зеленчук, млечни производи, колачи, Пијалаци и друга храна која не се замрзнува.
2	(***)* – Замрзнувач	≤ -18	Морска храна (риба, ракчиња, школки), речна и езерска риба и месо (препорачано време е 3 месеци – хранливата вредност и вкусот се намалуваат со тек на време), соодветно за замрзната свежа храна.
3	*** – Замрзнувач	≤ -18	Морска храна (риба, ракчиња, школки), речна и езерска риба и месо (препорачано време е 3 месеци – хранливата вредност и вкусот се намалуваат со тек на време). Не е соодветно за замрзнување на свежа храна.
4	** – Замрзнувач	≤ -12	Морска храна (риба, ракчиња, школки), речна и езерска риба и месо (препорачано време е 2 месеци – хранливата вредност и вкусот се намалуваат со тек на време). Не е соодветно за замрзнување на свежа храна.
5	* – Замрзнувач	≤ -6	Морска храна (риба, ракчиња, школки), речна и езерска риба и месо (препорачано време е 1 месец – хранливата вредност и вкусот се намалуваат со тек на време). Не е соодветно за замрзнување на свежа храна.
6	0 ѕвезда	-6 ≤ 0	Свежо свинско, говедско, риба, пилешко, пакувана преработена храна, итн. (Храна која се препорачува да се консумира истиот ден или не подоцна од 3 дена). Делумно пакувана/завиткана преработена храна (храна која не се замрзнува).

7	Ладење	$-2 \leq +3$	Свежо/замрзнато свинско, говедско, пилешко, речни и езерски риби (7 дена под 0 °C и над 0 °C се препорачува да се консумира истиот ден и не подолго од два дена). Морската храна (од 0 до 15 дена не е препорачливо да се складира над 0 °C)
8	Свежа храна	$0 \leq +4$	Свежо свинско, говедско, риба, пилешко, готвена храна, итн. (Препорачливо да се јаде истиот ден и во секој случај не по третиот ден)
9	Вино	$+5 \leq +20$	црвено вино, бело вино, шампањ, итн.

**Забелешка: Ве молиме складирајте ги различните видови на храна во соодветните прегради или на соодветна температура за складирање на вашите купени производи.**

- Ако фрижидерот е празен подолг временски период, исклучете го, одмрзнете го, исчистете го, исушете го и оставете ја вратата отворена за да се спречи развивање на мувла во уредот.

**Чистење на садот за вода ( посебно за производите со диспанзер за вода)**

- Исчистете ги резервоарите за вода ако не ги користите подолго од 48 часа, исперете го системот за вода.

# КОРИСНИ СОВЕТИ

---

## Совети за заштеда на електрична енергија

Ви препорачуваме да ги следите следните совети за заштеда на електрична енергија:

- Обидете се да одбегнувате да ја оставате вратата отворена подолго време.
- Чувајте го апаратот далеку од извори на топлина (директна сончева светлина, електрични шпорети, итн.)
- Не подесувајте ја температурата на пониски температури одошто е потребно.
- Не складирајте топла храна или течности што испаруваат во апаратот.
- Поставете го апаратот во добро проветрена просторија во која нема влага. Ве молиме погледнете го поглавјето „инсталирање на вашиот нов апарат“.
- Ако на дијаграмот е прикажана правилната комбинација за фиоките, преградите и полиците, не менувајте ја таа комбинација, зашто е дизајнирана со цел да биде најефикасната можна конфигурација од аспект на енергетска ефикасност.

## Совети за чување намирници во фрижидерот

- Не ставајте топла храна директно во фрижидерот или во замрзнувачот, зашто внатрешната температура ќе се покачи и, како последица на тоа, компресорот ќе мора да работи засилено и ќе троши повеќе електрична енергија.
- Покривајте ја или обвивајте ја храната, особено доколку има силен мирис.
- Ставајте ја храната правилно, за воздухот да може слободно да циркулира околу неа.
- Месо (сите видови): завиткајте го во политенска амбалажа за храна и ставете го на стаклената полица над фиоката со зеленчук. Седогаш придржувајте се на препорачаното време на чување и употребувајте го до датумот предложен од страна на производителот.
- Готвена храна, ладни јадења, итн.: треба да се покријат и така може да се стават на полица.
- Овошје и зеленчук: треба да се чуваат во специјалната фиока.
- Путер и сирење: треба да се обвиени во херметичка фолија или обвивка од пластика.
- Шишиња со млеко: треба да имаат капче и да се чуваат на преградите на вратата.
- Се препорачува да го обележите и да ставите датум на секое пакување смрзнати намирници, за да знаете колку долго се чува.

## Совети за чување замрзната храна

- Проверете дали замрзнатата храна е спакувана правилно во продавницата.
- Кога ќе ја одмрзнете, состојбата на храната бргу се влошува и таа не смее повторно да се замрзнува. Не пречекорувајте го периодот на чување наведен од страна на производителот.

## Исклучување на апаратот

Ако апаратот треба да се исклучи и да остане исклучен подолг период, треба да се преземат следните чекори за да не се нафати мувла во апаратот.

1. Извадете ја целата храна.
2. Исклучете го струјниот кабел од штекерот.
3. Темелно исчистете ја и исушете ја внатрешноста.
4. Вратите оставете ги подготворени, за воздухот да може да циркулира.

# ЧИСТЕЊЕ И ГРИЖА

---

Од хигиенски причини, апаратот (вклучително и надворешните и внатрешните делови) треба да се чисти редовно (најмалку на секои два месеци).

## **ПРЕДУПРЕДУВАЊЕ!**

Апаратот не смее да биде приклучен на струја додека се чисти. Опасност од струен удар! Пред да го чистите апаратот, исклучете го од струја и извлечете го кабелот од штекерот.

## **Надворешно чистење**

За да го одржувате добриот изглед на вашиот апарат, треба редовно да го чистите.

- Пребришете го дигиталниот панел и екранот со чиста, мека крпа.
- Испрскајте ја крпата за чистење со вода наместо да прскате течност директно на површината на апаратот. Така ќе се постигне рамномерна распределба на влажноста на површината.
- Исчистете ги вратите, рачките и површините во внатрешноста со слаб детергент и потоа пребришете ги со мека крпа.

## **ПРЕДУПРЕДУВАЊЕ!**

- Не користете остри предмети, затоа што може да ја изгребат површината.
- Не користете разредувач, детергенти за автомобил, белило, етерични масла, абразивни средства за чистење или органски раствори за чистење, како што е бензин. Тие може да ја оштетат површината на апаратот и да предизвикаат пожар.

## **Чистење на внатрешноста**

Внатрешноста на апаратот треба да се чисти редовно. Полесно е да се чисти кога има малку храна во него. Може да ги извадите фиоките и полиците заради потемелно чистење. Пребришете ја внатрешноста на замрзнувачот со слаб раствор од сода бикарбона и потоа исплакнете ја со топла вода, со сунѓер или крпа. Избришете ја додека не биде целосно сува пред да ги вратите полиците и корпите. Темелно исушете ги сите површини и делови што се вадат пред да ги вратите на нивното место.

## **Чистење на механизмот за затворање на вратите**

Внимателно исчистете го механизмот за затворање на вратата. Лепливата храна и пијалаци може да се налепат на апаратот и да се искинат кога ќе ја отворите вратата. Измијте го механизмот за затворање со слаб детергент и топла вода. Исплакнете го темелно по чистењето.

**ПРЕДУПРЕДУВАЊЕ!** Апаратот повторно треба да се приклучи на струја дури откако механизмот за затворање ќе се исуши целосно.

## **Менување на ЛЕД сијаличката**

**ПРЕДУПРЕДУВАЊЕ:** ЛЕД сијаличката мора да ја замени компетентно лице.

# РЕШАВАЊЕ ПРОБЛЕМИ

Доколку имате проблем со вашиот апарат или сте загрижени дека апаратот не работи правилно, може да направите неколку лесни проверки пред да повикате сервис; ве молиме погледнете подолу. Може да извршите неколку лесни проверки во согласност со овој дел пред да повикате сервис.

**ПРЕДУПРЕДУВАЊЕ!** Не обидувајте се самите да го поправате апаратот. Доколку проблемот постои и откако сте ги направиле проверките споменати подолу, контактирајте квалификуван електричар, овластен инженер за сервисирање или продавницата во која сте го купиле производот.

Проблем:	Можна причина и решение
Апаратот не работи правилно	<ul style="list-style-type: none"><li>• Проверете дали струјниот кабел е правилно ставен во штекерот.</li><li>• Проверете го осигурувачот или струјното коло; ако е потребно, заменете го.</li><li>• Температурата во просторијата е прениска. Обидете се да ја подесите собната температура на постудено, за да го решите овој проблем.</li><li>• Нормално е замрзнувачот да не работи во текот на автоматскиот циклус на одмрзнување или кратко време откако апаратот ќе се вклучи, за да се заштити компресорот.</li></ul>
Од преградите се шири миризба	<ul style="list-style-type: none"><li>• Можеби треба да се исчисти внатрешноста.</li><li>• Миризбата доаѓа од некоја храна, конзерва или амбалажа.</li></ul>
Апаратот испушта звуци	<p>Долните звуци се сосема нормални:</p> <ul style="list-style-type: none"><li>• Звуци на работа на компресорот.</li><li>• Звук на движење на воздухот од малиот мотор за вентилаторот во делот за замрзнување или во другите делови.</li><li>• Звук сличен на вода што врие.</li><li>• Звуци на пукање во текот на автоматското одмрзнување.</li><li>• Звуци на кликање пред почетокот на работа на компресорот.</li></ul> <p>Другите необични звуци се должат на долунаведените причини и може да проверите и да преземете чекори:</p> <ul style="list-style-type: none"><li>• Апаратот не стои рамно.</li><li>• Задниот дел од апаратот го допира ѕидот.</li><li>• Шишињата или конзервите се удираат една од друга.</li></ul>

Проблем:	Можна причина и решение
Моторите постојано работат	<p>Нормално е често да го слушате звукот на моторот, затоа што мора да работи во следните околности:</p> <ul style="list-style-type: none"> <li>• Температурата е наместена на постудено одошто е потребно.</li> <li>• Во апаратот неодамна е ставена поголема количина топла храна.</li> <li>• Температурата надвор од апаратот е превисока.</li> <li>• Вратите стојат отворени предолго или пречесто.</li> <li>• Откако сте го инсталирале апаратот, бил оставен исклучен подолго време.</li> </ul>
АСе создава слој од мраз	<ul style="list-style-type: none"> <li>• Проверете дали издувните отвори се блокирани со храна и дали храната е сместена во апаратот така што овозможува доволно вентилација. Проверете дали вратата може целосно да се затвори. За да го отстраните мразот, прочитајте го поглавјето за чистење и грижа.</li> </ul>
Температурата во внатрешноста е превисока	<ul style="list-style-type: none"> <li>• Може да сте ги оставиле вратите отворени предолго или пречесто да ги отворате; или, вратите не се затвораат поради некаква пречка; или, пак, апаратот е поставен така што нема доволно слободен простор од страните или од задната или горната страна.</li> </ul>
Температурата во внатрешноста е прениска	<ul style="list-style-type: none"> <li>• Покачете ја температурата согласно со упатствата во поглавјето „Контрола на екранот“.</li> </ul>
Вратите не се затвораат лесно	<ul style="list-style-type: none"> <li>• Проверете дали горната страна на фрижидерот е навалена наназад околу 10-15mm за да се овозможи вратите самите да се затвораат или дали можеби нешто во внатрешноста ги спречува да се затворат.</li> </ul>

Проблем:	Можна причина и решение
На подот капе вода	<p>Садот за вода (сместен во задниот долен дел од фрижидерот) може да не е правилно израмнет или садот за исцедување под врвот на компресорот може да не е правилно поставен за да ја насочува водата во тој сад, или садот за вода е блокиран или водата не е целосно навлезена во конекторот. Може да треба да го повлечете фрижидерот подалеку од сидот за да ги проверите садот и конекторот.</p> <ul style="list-style-type: none"> <li>• Проверете дали фрижидерот бил исклучен подолго време, зашто тоа може да предизвика топење на мразот во корпата и негово претворање во вода која истекува на подот.</li> </ul>
Сијаличката не работи	<ul style="list-style-type: none"> <li>• ЛЕД сијаличката може да е оштетена. Погледнете како се заменуваат ЛЕД сијалиците во поглавјето за чистење и грижа.</li> <li>• Контролниот систем ги оневозможило сијалиците поради тоа што вратата се остава отворена предолго. Затворете ја и повторно отворете ја вратата за повторно да ги активирате сијалиците.</li> </ul>



# ИСФРЛАЊЕ НА АПАРАТОТ

Забрането е овој апарат да се исфрла како отпад од домаќинството.

## Амбалажа

Амбалажата на која стои ознака дека може да се рециклира, може да се рециклира. Исфрлете ја амбалажата во соодветен контејнер за отпад за да се рециклира.

## Пред да го исфрлите апаратот

1. Извлечете го струјниот кабел од штекерот.
2. Исечете го струјниот кабел и исфрлете го заедно со приклучокот.

**ПРЕДУПРЕДУВАЊЕ!** Фрижидерите содржат ладилно средство (фреон) и гасови во изолацијата. Ладилното средство (фреон) и гасовите мора да се исфрлат на професионален начин, затоа што може да предизвикаат повреда или воспаленија на очите. Пред да го исфрлите апаратот, осигурете се дека изолацијата на разладното коло не е оштетена.

	<b>ПРАВИЛНО ИСФРЛАЊЕ НА ПРОИЗВОДОТ</b>
 	Симболот на производот или на неговата амбалажа укажува на тоа дека производот не треба да се третира како обичен отпад од домаќинството. Производот треба да се однесе во овластен центар за собирање отпад од електрична и електронска опрема. Со правилното исфрлање на производот, помагате во спречувањето било какви негативни ефекти врз животната средина и здравјето на луѓето, до кои би дошло во случај на неправилно отстранување на производот. За детални информации во врска со исфрлањето и преработката на производот, ве молиме контактирајте го релевантното општинско тело задолжено за управување со отпадот, вашата служба за одлагање отпад или продавницата во која сте го купиле производот.





Gorenje, d.o.o.  
Partizanska 12  
SI - 3320 Velenje, Slovenija  
info@gorenje.com  
www.gorenje.com



798754

mk (06-19)