

# gorenje

AL

Manuali i përdorimit  
Udhëzimet e instalimit  
Udhëzimet e konvertimit

BGH6xxA

BGH6xxB

BGR6xxA

BGR6xxB

**Piktogramet e përdorura:**



Të dhëna të rëndësishme



Këshillë



Lidhja me gazin



Lidhja elektrike



Saktë



Gabim

## Rregulloret e sigurisë

|  |   |
|--|---|
| Përdorimi i sigurt                           | 4 |
| Siguria e fëmijëve dhe personave me probleme | 7 |

## Manuali i përdorimit

|  |    |
|--|----|
| Modelet  | 8  |
| Përshkrimi   | 8  |
| Informacioni sipas rregullores (vetëm për BE-në) 66/2014 | 9  |
| Përpara përdorimit të parë                               | 10 |
| Gjatë përdorimit   | 10 |
| Ena e gatimit  | 11 |
| Kontrolli  | 12 |
| Aksesorët  | 13 |
| Pozicioni i vatrës                                       | 13 |
| Pastrimi   | 14 |
| Ndezja/fikja dhe Treguesi i nxehtësisë së mbetur         | 16 |
| Tabela e avarive   | 17 |

## Udhëzimet e instalimit

|                          |    |
|--------------------------|----|
| Rregulloret e sigurisë   | 18 |
| Shërbimi                 | 18 |
| Përgatitjet për instalim | 19 |
| Shiriti izolues          | 20 |
| Lidhja me gazin          | 21 |
| Inkaso                   | 21 |
| Lidhja dhe testimi       | 21 |

## Udhëzimet e konvertimit

|  |    |
|--|----|
| Udhëzimet e konvertimit                              | 22 |
| Tabela e konvertimit                                 | 22 |
| Tabela e fuqisë (kW-g/h)                             | 23 |
| Konvertimi i grykëzave                               | 23 |
| Konvertimi i vidave të ventililit                    | 24 |
| Kontrolloni për mosrjedhjen e gazit dhe funksionimin | 25 |
| Ndezja   | 25 |
| Kontrolli i funksionimit                             | 26 |

## Vëmendja për mjedisin

|                                   |    |
|-----------------------------------|----|
| Hedhja e pajisjes dhe e paketimit | 27 |
|-----------------------------------|----|

### LEXOJINI UDHËZIMET ME KUJDES DHE RUAJINI ATO PËR T'IU REFERUAR NË TË ARDHMEN!

#### *Përdorimi i sigurt*



- Prodhuesi nuk mund të konsiderohet përgjegjës për dëmet që rezultojnë nga mosndjekja e udhëzimeve të sigurisë dhe paralajmërimeve.
- Dëmet e shkaktuara nga lidhja e pasaktë, vendosja e pasaktë ose përdorimi i pasaktë nuk mbulohen nga garancia.
- **PARALAJMËRIM:** kjo pajisje dhe pjesët e saj të arritshme nxehen gjatë përdorimit. Mos i prekni pjesët e nxehta. Mbajini fëmijët nën 8 vjeç larg pajisjes, përveçse kur janë nën monitorim të vazhdueshëm.
- **PARALAJMËRIM:** rrezik zjarri: asnjëherë mos lini gjëra mbi pianurë.
- **KUJDES:** Prosesi i gatimit duhet të mbikëqyret. Proceset e shkurtra të gatimit duhet të mbikëqyren vazhdimisht.
- **PARALAJMËRIM:** gatimi me yndyrë ose vaj mbi pianurë pa monitorim mund të jetë i rrezikshëm dhe mund të shkaktojë zjarr.
- **ASNJËHERË** mos u përpiqni të fikni zjarrin me ujë. Në vend të kësaj, shkëputni pajisjen dhe më pas mbuloni flakët për shembull me një kapak ose batanije të posaçme për zjarre.
- Mos gatuani me zjarr të hapur poshtë një aspiratori. Flakët e larta mund të shkaktojnë zjarr, edhe nëse vatra e gatimit fiket.
- **PARALAJMËRIM:** Përdorni vetëm mbrojtëset e pianurës të përcaktuara nga prodhuesi i pajisjes së gatimit ose të cilësuar si të përshtatshme nga ky i fundit në udhëzimet e përdorimit, ose mbrojtëset e pianurës të integruara në pajisje.

Përdorimi i mbrojtëseve të papërshtatshme mund të shkaktojë aksidente.

- Pianura duhet të përdoret vetëm për përgatitjen e ushqimit. Njësia nuk është projektuar për ngrohjen e dhomave.
- Mos ngrohni kënaçe të mbyllura mbi pianurë. Do të akumulohet presion i cili do të bëjë që kënaçet të shpërthejnë. Mund të lëndoheni ose të digjeni.
- Asnjëherë mos e mbuloni pajisjen me pëlhurë ose diçka të ngjashme. Nëse pajisja është ende e nxehtë ose është e ndezur, ka rrezik zjarri.
- Mos e përdorni pajisjen si bango. Pajisja mund të ndizet aksidentalisht ose mund të jetë ende e nxehtë, që do të thotë se objektet mund të shkrihen, të nxehen ose të marrin flakë.
- Mos e përdorni pajisjen në temperatura nën 5°C.
- Pajisja nuk duhet të vendoset ose të përdoret në ambiente të jashtme.
- Kur e përdorni pianurën për herë të parë do vini re “erën e pajisjes së re”. Mos u shqetësoni, kjo është normale. Nëse kuzhina është e ajrosur mirë, aroma do të zhduket së shpejti.
- Pajisja nuk është projektuar për të punuar me një kohëmatës të jashtëm ose me një sistem komandimi të veçuar.
- Asnjëherë mos e hapni kasën e pajisjes.
- Mos përdorni asnjëherë pastrues me presion ose pastrues me avull për të pastruar pianurën.
- Vatra prej qeramike është jashtëzakonisht e fortë, por nuk është e pathyeshme. Për shembull, një kavanoz ose një takëm të mprehtë që bie mbi të mund të shkaktojë thyerjen e saj.



- **PARALAJMËRIM** “Në rastin e thyerjes së vatrës prej xhami”:
  - fikni menjëherë të gjitha vatrat dhe çdo element nxehtës elektrik dhe izolojeni pajisjen nga rryma elektrike.
  - mos e prekni sipërfaqen e pajisjes.
  - mos e përdorni pajisjen.
- **KUJDES:** Përdorimi i një pajisjeje gatimi me gaz, sjell prodhimin e nxehtësisë, lagështisë dhe produkteve të shpërthimit në dhomën në të cilën është instaluar. Sigurohuni që kuzhina të jetë e ajrosur mirë, veçanërisht kur pajisja është në përdorim. Mbajini hapur vrimat natyrore të ajrimit ose instaloni një pajisje mekanike ajrimi (kapuç mekanik për ajrim).
- Komponentët e vatrës janë të nxehtë gjatë dhe menjëherë pas përdorimit. Mos i prekni, dhe shmangni kontaktin me materialet që nuk janë rezistente ndaj nxehtësisë.
- Elementët nxehtës elektrikë nxehten shumë gjatë përdorimit dhe mbeten të nxehta për njëfarë kohe pas përdorimit. Mos lejoni që fëmijët e vegjël të qëndrojnë pranë pianurës gjatë dhe pak pas gatimit.
- Asnjëherë mos i zhysni kapakët e pipëzës dhe skarat mbështetëse të tenxhereve në ujë të ftohtë. Ftohja e shpejtë mund të dëmtojë emalimin.
- Distanca mes tiganit dhe çelësave ose një muri jorezistent ndaj nxehtësisë duhet të jetë gjithmonë më e lartë se dy centimetra. Në rast distancash më të vogla, temperatura e lartë mund të bëjë që çelësat ose muri të çngjyrosen dhe/ose të deformohen.
- Gjithmonë përdorni skarat mbështetëse të tenxhereve dhe enë gatimi të përshtatshme.
- Gjithmonë vendoseni tiganin në skarat mbështetëse të tenxhereve. Vendosja e tiganit direkt mbi kapakun e

- pipëzës mund të rezultojë në situata të rrezikshme.
- Tavat ose letrat prej alumini nuk janë të përshtatshme si enë gatimi. Ato digjen dhe ngjiten në kapakët e pipëzës dhe skarat mbështetëse të tenxhereve.
  - Pianura mund të funksionojë me efikasitet vetëm nëse komponentët e vatrës janë montuar duke përdorur kanalet drejtuese. Sigurohuni që skarat mbështetëse të tenxhereve të shtrihen mirë kundër njëra-tjetrës dhe të sheshta mbi vasketën e pikimit. Vetëm atëherë tiganët mund të pozicionohen në mënyrë të qëndrueshme.
  - Mbajini dorezat e furrës ose pëlhurat e furrës larg nga flaka.
  - Mos përdorni pllakëza për skarë ose pllakëza për pjekje.

### ***Siguria e fëmijëve dhe personave me probleme***



- Kjo pajisje mund të përdoret nga fëmijë të moshës 8 vjeç e sipër dhe persona me aftësi të kufizuara fizike, ndjesore ose mendore ose që nuk kanë eksperiencë dhe njohuri, nëse këta mbahen nën monitorim ose udhëzohen për përdorimin e sigurt të pajisjes dhe i kuptojnë rreziqet e përdorimit.
- Mos lejoni fëmijët të luajnë me pajisjen. Mos lejoni fëmijët të pastrojnë ose mirëmbajnë pajisjen në rast se nuk mbahen nën monitorim.
- Mos mbani objekte që fëmijëve mund t'u duken interesante në raftet mbi ose prapa pajisjes.
- Elementët nxehës/vatrat nxehen gjatë përdorimit dhe qëndrojnë të nxehta për njëfarë kohe pas tij. Fëmijët mbajini larg nga pianura gjatë dhe menjëherë pas gatimit.

# MANUALI I PËRDORIMIT

## Modelet

**Aa:**

Vatra ndihmëse

**Bb:**

Vatra gjysmë e shpejtë

**Cc:**

Vatra e shpejtë

**Dd:**

Elementi nxehtës

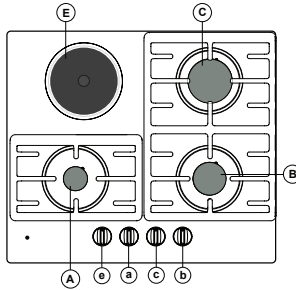
ø180 mm

**Ee:**

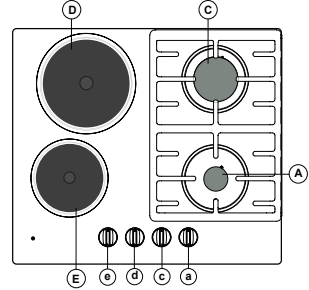
Elementi nxehtës

ø145 mm

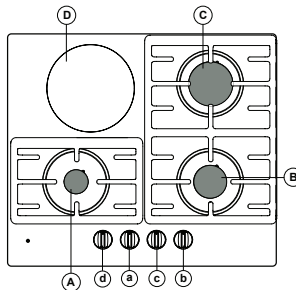
**BGH6xxA**



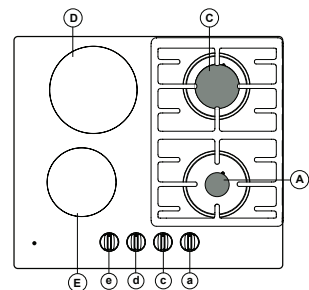
**BGH6xxB**



**BGR6xxA**



**BGR6xxB**



## Përshkrimi

### Vatrat e gazit

| G20 / 20 mbar |                  |                    |                    |
|---------------|------------------|--------------------|--------------------|
|               | Vatra            | BGH6xxA<br>BGR6xxA | BGH6xxB<br>BGR6xxB |
| Aa            | Ndihmëse         | 1,00 kW            | 1,00 kW            |
| Bb            | Gjysmë e shpejtë | 1,80 kW            |                    |
| CC            | E shpejtë        | 3,00 kW            | 3,00 kW            |

| G30 / 30 mbar |                  |                     |                     |
|---------------|------------------|---------------------|---------------------|
|               | Vatra            | BGH6xxA<br>BGR6xxA  | BGH6xxB<br>BGR6xxB  |
| Aa            | Ndihmëse         | 1,05 kW / 76 g / h  | 1,05 kW / 76 g / h  |
| Bb            | Gjysmë e shpejtë | 1,80 kW / 130 g / h |                     |
| CC            | E shpejtë        | 3,00 kW / 216 g / h | 3,00 kW / 216 g / h |



# MANUALI I PËRDORIMIT

| G30 / 50 mbar |                  |                     |                     |                   |
|---------------|------------------|---------------------|---------------------|-------------------|
|               | Vatra            | BGH6xxA<br>BGR6xxA  | BGH6xxB<br>BGR6xxB  | Arabia<br>Saudite |
| Aa            | Ndihmëse         | 1,05 kW / 76 g / h  | 1,05 kW / 76 g / h  | 76 g/h            |
| Bb            | Gjysmë e shpejtë | 1,90 kW / 137 g / h |                     | 130 g/h           |
| CC            | E shpejtë        | 3,00 kW / 216 g / h | 3,00 kW / 216 g / h | 216 g/h           |

## Elementi nxehtës elektrike

|    | Fuqia nominale (Cilësimi i nxehtësisë maksimale) [W] |         |         |         |         |
|----|--|---------|---------|---------|---------|
|    | Elementi nxehtës                                     | BGH6xxA | BGH6xxB | BGR6xxA | BGR6xxB |
| Dd | ø 180 mm   |         | 2000    | 1800    | 1800    |
| Ee | ø 145 mm   | 1500    | 1500    |         | 1200    |

## Informacioni sipas rregullores (vetëm për BE-në) 66/2014

Matjet sipas EN60350-2 (G20-20 mbar)

| Identifikimi i modelit                                     |                           | BGH6xxA                                 | BGH6xxB     | BGR6xxA                       | BGR6xxB     |
|--|---------------------------|---|-------------|-------------------------------|-------------|
| Lloji i pianurës   |                           | Pianurë e përzierë elektrike dhe me gaz |             |                               |             |
| Numri i elementëve nxehtës                                 |                           | 1                                       | 2           | 1                             | 2           |
| Teknologjia e ngrohjes për secilin element nxehtës         |                           | Pllakat e forta                         |             | Elementët nxehtës me rrezatim |             |
| Diametri i elementit nxehtës elektrik                      | Elementi nxehtës i madh:  |   | Ø 180 mm    |                               | Ø 180 mm    |
|  | Elementi nxehtës i vogël: | Ø 145 mm                                | Ø 145 mm    | Ø 180 mm                      | Ø 145 mm    |
| Konsumi i energjisë për kg (gatim me energji elektrike EC) | Elementi nxehtës i madh:  |   | 193,6 Wh/kg | 182,9 Wh/kg                   | 189,7 Wh/kg |
|  | Elementi nxehtës i vogël: | 184,3 Wh/kg                             | 190,4 Wh/kg |                               | 189,9 Wh/kg |
| Numri i vatrave me gaz                                     |                           | 3                                       | 2           | 3                             | 2           |
| Efikasiteti energjetik për vatër gazi (vatër gazi EE) në % | Vatra gjysmë e shpejtë:   | 58,8                                    |             | 58,8                          |             |
|  | Vatra e shpejtë:          | 56,3                                    | 56,3        | 56,3                          | 56,3        |

## Përpara përdorimit të parë

### **BGH6xxA/B:**

- Ndizni elementët nxehës elektrikë (**pa tigan**) për 3-5 minuta me fuqi maksimale. Gjatë kësaj kohe, veshja mbrojtëse formon një shtresë rezistente mbi elementët nxehës elektrikë. Herën e parë që elementët nxehen mund të shfaqet pak tym.

### **BGR6xxA/B:**

- Fshijini elementët nxehës me një leckë të njomë.
- Ndizni elementët nxehës elektrikë (**pa tigan**) për 3-5 minuta me fuqi maksimale.

## Gjatë përdorimit

### **BGH6xxA/B**

- Pjesët prej inoksi rreth elementëve nxehës elektrikë mund të çngjyrosen për shkak të ngarkesës termike gjatë gatimit.



**Pas fikjes, elementët nxehës elektrikë do të mbeten të nxehtë për një periudhë të gjatë kohe. Shmangni kontaktin me elementët nxehës elektrikë gjatë kësaj kohe.**

### **BGR6xxA/B:**

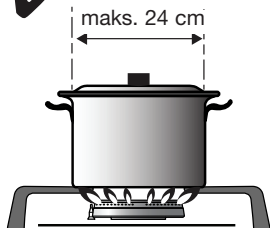
- Temperatura e elementëve nxehës kontrollohet në brendësi duke ndezur dhe fikur elementin. Kur elementi nxehës fiket, shfaqet një rrezatim i kuq. Kur elementi nxehës vendoset në cilësim të ulët nxehtësie, elementi fiket më shpesh dhe për një periudhë më të gjatë kohe.



**Pas fikjes, elementët nxehës elektrikë do të mbeten të nxehtë për një periudhë të gjatë kohe. Kjo tregohet nga treguesi i nxehtësisë së mbetur. Shmangni kontaktin me elementët nxehës elektrikë gjatë kësaj kohe.**

## Ena e gatimit

### Vatrat e gazit



### Elementët nxehtës elektrike



### BGH6xxA/B dhe BGR6xxA/B

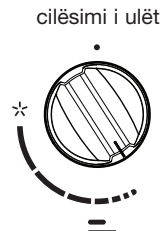
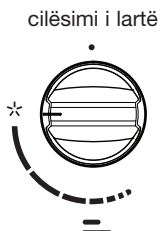
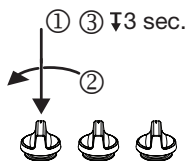
- Gjithmonë mbani një distancë minimale prej 1 cm mes çelësave të kontrollit dhe tiganit.
- Gjithmonë mbajini tiganët brenda buzëve të pianurës.
- Sipërfaqja e poshtme e tiganëve dhe elementët nxehtës elektrike duhet të jenë gjithmonë të pastër dhe të thatë për të siguruar përcjelljen e mirë të nxehtësisë dhe për të parandaluar dëmtimin e sipërfaqes së gatimit.
- Kur gatuar në një tenxhere prej qelqi ose porcelani zjarrdurues dhe rezistent ndaj nxehtësisë, ndiqni udhëzimet e prodhuesit.
- Sigurohuni gjithmonë që tiganit të ketë lëngje të mjaftueshme brenda. Tiganët e zbratur mund të bëjnë që pianura të mbinxehet, duke rezultuar në një vatër ose pianurë të dëmtuar.

## BGR6xxA/B

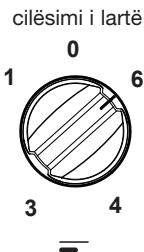
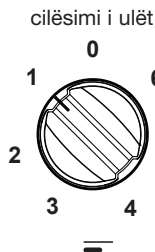
- Mos përdorni tiganë me fund të ashpër, sepse ato mund të gërvishin sipërfaqen e gatimit.
- Rëra (p.sh. nga zarzavatet) mund të gërvishin sipërfaqen e gatimit.
- Mos e lëvizni enën mbi sipërfaqen e gatimit, kjo mund të rezultojë në gërvishje.
- Vatra e gatimit është e fortë, por nuk është rezistente ndaj goditjeve të lokalizuara. Sigurohuni që objektet e forta dhe/ose të mprehta të mos bien mbi të sepse mund të dëmtojnë sipërfaqen.
- Sheqeri dhe ushqimet e ëmbla mund të dëmtojnë sipërfaqen prej xhami qeramik. Hiqini ato menjëherë me kruzjtësen për të shmangur dëmtimin e sipërfaqes, edhe nëse pianura është ende e ngrohtë.
- Mos gatواني mbi sipërfaqen e gatimit në tigan dhe fletë të hollë alumini, apo enë plastike. Këto materiale mund të shkrihen dhe të dëmtojnë pianurën.

## Kontrolli

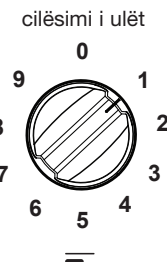
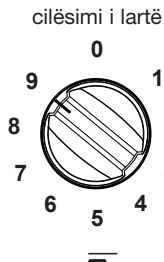
**BGH6xxA/B dhe BGR6xxA/B**  
**Kontrolli i vatrave të gazit**  
 (1) Shtypeni  
 (2) Kthejeni majtas dhe mbajeni  
 (3) Mbajeni shtypur për 3 sekonda



**BGH6xxA/B**  
**Kontrolli i elementëve nxehtës elektrikë**

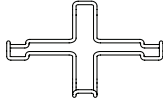


**BGR6xxA/B**  
**Kontrolli i elementëve nxehtës elektrikë**

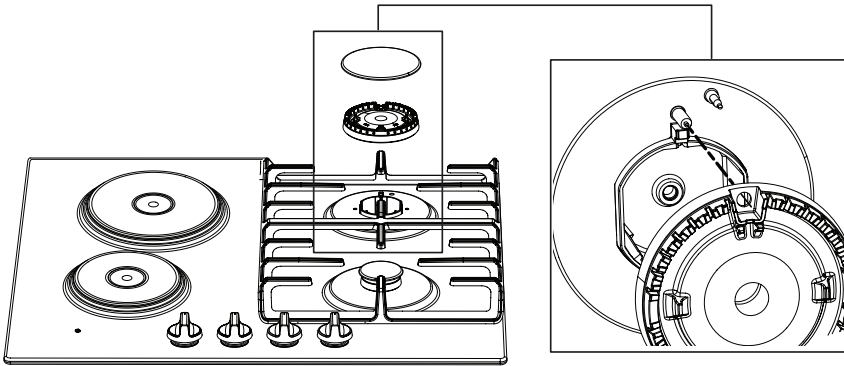


## Aksesorët

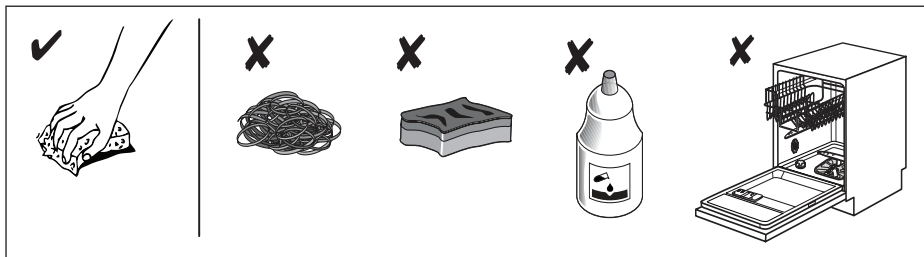
*Përshatet me  
vatrën ndihmëse:*



## Pozicioni i vatrës



## Pastrimi



Rekomandojmë që ta pastroni pajisjen pas çdo përdorimi. Kjo nuk lejon që ushqimi i derdhur të dëmtojë sipërfaqen prej xhami.

## BGH6xxA/B

### Pastrimi i përditshëm

- Përdorni ujë të ngrohtë me detergjent enësh për të pastruar zonën rrotull elementëve nxehtë elektrikë. Përpara se të veproni kështu, përdorni një sfungjer për të zbutur mbetjet e forta.

### Elementët nxehtë elektrikë të ndotur shumë

- Të gjithë elementët nxehtë të ndotur duhet të pastrohen plotësisht pas përdorimit, kur elementët nxehtë të ftohen. Nëse elementët nxehtë janë më pak të ndotur, mjafton që t'i fshini ata me një leckë të njomur me ujë dhe pak detergjent. Nëse elementi është i ndotur shumë, përdorni një sfungjer çeliku (kruajtëse teli) të njomur me detergjent. Pas pastrimit, elementët nxehtë duhet të thahen gjithmonë duke u fshirë.
- Lëngjet që përbajnë kripë, gatimet që janë derdhur ose lagështira, mund t'i dëmtojnë elementët nxehtë. Prandaj, gjithmonë pastrojini dhe thajini elementët nxehtë duke u fshirë.

### Mirëmbajtja

- Për t'i mirëmbajtur elementët nxehtë elektrikë, përdorni herë pas here pak vaj makine qepëse ose produkte konvencionale për pastrimin dhe kujdesin që gjenden në treg. Mos përdorni asnjëherë gjalpë, dhjamë ose substanca të ngjashme (ka rrezik ndryshku). Nëse elementi nxehtë është paksa i ngrohtë, detergjenti do të depërtojë më shpejt nëpër pore.

## **BGR6xxA/B**

### **Pastrimi i përditshëm**

1. Përdorni një leckë të njomë dhe një agjent pastrues të butë (detergjent të lëngshëm) për të pastruar pajisjen.
2. Thajeni pajisjen duke e fshirë me një leckë ose letër kuzhine.

### **Xhami i ndotur shumë**

1. Hiqni menjëherë çdo mbetje ushqimore, yndyrë të djegur, sheqer ose njolla të forta nga pianura me xham qeramik duke përdorur një kruajtëse, edhe nëse pianura është ende e nxehtë! Sheqeri dhe/ose mbetjet e tjera ushqimore mund të dëmtojnë përgjithmonë sipërfaqen me xham qeramik.
  - Mbajeni kruajtësen në këndin e duhur (45° deri 60°) me xhamin. Shtypeni kruajtësen me butësi kundrejt xhamit dhe rrëshqiteni mbi sipërfaqe për të hequr papastërtitë. Sigurohuni që doreza plastike e kruajtëses (në disa modele) të mos bjerë në kontakt me një element nxehtë të nxehtë.
  - Mos e shtypni kruajtësen pingul mbi xham.
  - Mos e gërvishtni sipërfaqen e pianurës me majat e fletës së kruajtëses. Kjo mund t'i shkaktojë xhamit gërvishtje të përhershme.
2. Pasi të keni hequr njollat e forta nga xhami, përdorni hapat e pastrimit të përditshëm për të pastruar pianurën.
3. Nëse rezultatet e pastrimit nuk janë të kënaqshme, mund të përsërisni hapat e mësipërm të pastrimit aq herë sa është e nevojshme.



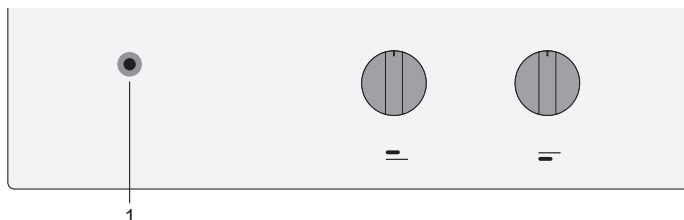
**Mos përdorni agjentë pastrues gërryes, sepse mund të shkaktojnë gërvishtje.**

**Mos përdorni lesh çeliku, objekte gërvishtëse ose lloje të ndryshme objektesh të mprehta për të pastruar pajisjen**

**Pianura mund të jetë ende shumë e nxehtë për shkak të procesit të gatimit! Mos e prekni sipërfaqen direkt! Nëse dëshironi, përdorni doreza për të parandaluar djegiet kur pastroni direkt pas gatimit.**

## Ndezja/fikja dhe Treguesi i nxehtësisë së mbetur

**BGH6xxA/B:**



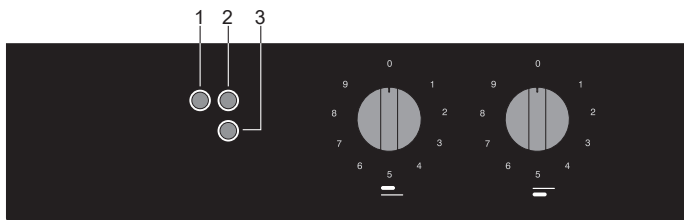
1. Treguesi i ndezjes/fikjes:

Tregon nëse një ose më shumë nga elementët nxehtës janë ndezur.



**Kujdes!** Nëse elementi nxehtës është fikur, edhe treguesi i ndezjes/fikjes do të fiket. Por, pas fikjes elementët nxehtës elektrikë do të mbeten të nxehtë për një periudhë të gjatë kohe. **Rrezik lëndimi kur preket elementi nxehtës i nxehtë gjatë kësaj kohe.**

**BGR6xxA/B:**



1. Treguesi i ndezjes/fikjes:

Tregon se një ose më shumë nga elementët nxehtës janë ndezur.

2. Treguesi i nxehtësisë së mbetur të elementit nxehtës të pasmë:

Tregon se elementi nxehtës i pasmë është (ende) i nxehtë.

3. Treguesi i nxehtësisë së mbetur të elementit nxehtës të përparmë:

Tregon se elementi nxehtës i përparmë është (ende) i nxehtë.



**Kujdes!** Rrezik lëndimi kur preket elementi nxehtës i nxehtë.



## Tabela e avarive

Më poshtë jepen disa këshilla për zgjidhjen e disa problemeve të zakonshme.

| Çfarë ndodhi...?   | Shkaku i mundshëm   | Çfarë duhet bërë?   |
|--|---|---|
| Vatrat nuk ndizen.<br>Flaka është e paqëndrueshme.                             | Flaka është e paqëndrueshme për shkak të një cilësimi të gabuar të fuqisë së gazit. | Kërkoni që një ekspert të kontrollojë tubin e gazit!                                  |
| Flaka nga vatrat ndryshon papritur.  | Janë montuar gabim pjesët e pianurës së kuzhinës.                                   | Montojeni vatrën saktë.   |
| Ndezja e vatrës kërkon më shumë kohë.  | Janë montuar gabim pjesët e pianurës së kuzhinës.                                   | Montojeni vatrën saktë.   |
| Flaka fiket menjëherë pas ndezjes.   | Çelësi shtypet shumë shkurt ose shumë pak.  | Mbajeni çelësin të shtypur për një kohë më të gjatë.                                  |
| Skara është çngjyrosur në zonën e vatrës.                                      | Ky është një fenomen i zakonshëm që rezulton nga temperatura e lartë.               | Pastrojeni skarën me një detergjent për pjesë metalike.                               |
| Furnizimi me energji elektrike në tërësi është ndërprerë.                      | Mund të jetë djegur siguresa.   | Kontrolloni siguresën në kutinë e siguresave dhe ndërrojeni nëse është djegur.        |
| Ndezja elektrike e vatrave nuk funksionon më.                                  | Mes kandelëtës dhe vatrës ka mbetje ushqimi ose detergjenti.                        | Hapni dhe pastroni me kujdes hapësirën mes kandelëtës dhe vatrës.                     |
| Kapaku i vatrës ka humbur bukurinë.  | Papastërti nga përdorimi.   | Pastrojini kapakët e vatrës me një detergjent për pjesë metalike.                     |
| Vihet re një erë e lehtë herën e parë që përdoren elementët nxehtës elektrike. | Pajisja e re po nxehet.   | Është normale dhe do të zhduket pasi të jetë përdorur disa herë.<br>Ajrosni kuzhinën. |



Vizita nga tekniku i shërbimit gjatë periudhës së garancisë do të tarifohet nëse pajisja nuk funksionon për shkak të përdorimit të papërshtatshëm. Ruajini këto udhëzime në një vend ku mund të arrihen gjithmonë lehtë; nëse ia kaloni pajisjes një personi tjetër, duhet të përfshihen edhe udhëzimet.



Nëse problemi vazhdon pavarësisht respektimit të udhëzimeve më lart, telefononi një teknik të autorizuar të shërbimit. Eliminimi i defekteve ose pretendimet për garanci që rezultojnë nga lidhja ose përdorimi i gabuar i pajisjes nuk mbulohen nga garancia jonë. Në raste të tilla, kostot e riparimit mbulohen nga përdoruesi.

## Rregulloret e sigurisë



- Kjo pajisje duhet të lidhet vetëm nga një elektrikist i kualifikuar.
- Para instalimit, sigurohuni që kushtet e furnizimit lokal (tensioni, frekuenca, natyra e gazit dhe presioni i gazit) dhe përshtatja e pajisjes të jenë të përputhshme.



- Kjo pajisje duhet tokëzuar.
- Tensioni, frekuenca, fuqia, lloji i gazit dhe vendi për të cilin është projektuar pajisja, tregohen në pllakëzën e specifikimeve të pajisjes.
- Lidhja elektrike duhet të jetë në pajtim me rregulloret kombëtare dhe vendore.
- Priza e murit dhe spina duhet të jenë gjithmonë të arritshme.
- Nëse një pajisje e palëvizshme nuk është e pajisur me një kordon dhe spinë, ose me mjete të tjera për shkëputjen nga rrjeti elektrik duke pasur një ndarje kontakti në të gjitha polet që ofrojnë shkëputje të plotë sipas kushteve të mbitensionit të Kategorisë III, mjetet e shkëputjes duhet të përfshihen në rrjetin elektrik sipas rregullave të instalimeve elektrike. Përdorimi i një çelësi omnipolar me një ndarje kontakti prej të paktën 3 mm të pajisur në kabllon elektrike do ta plotësojë këtë kërkesë.



- Kabloja e lidhjes duhet të varet lirshëm dhe nuk duhet të kalojë përmes një sirtari.
- Lidhja e gazit 1/2" ISO 228 / ISO 7-1 / EN 10226-1 (vetëm 1/2" ISO 228 / 1/2" ISO 228 FR).
- Lidhja me gazin duhet të jetë në pajtim me rregulloret kombëtare dhe vendore. Shikoni etiketën e pajisjes për të dhënat teknike të gazit.
- Kjo pajisje nuk është lidhur me një sistem të nxjerrjes së tymrave të djegies. Ajo do të instalohet dhe të lidhet në përputhje me rregulloret ekzistuese për instalimin.
- Duhet bërë kujdes i veçantë për të plotësuar kërkesat që kanë të bëjnë me ajrimin.
- Rekomandojmë që pianura me gaz të lidhet përmes një tubi fiks. Lejohet gjithashtu edhe lidhja duke përdorur një zorrë sigurie të projektuar posaçërisht.
- Tubi pas furrës duhet të jetë krejtësisht prej metali.
- Zorra e sigurisë nuk duhet të përthyeret dhe nuk duhet të hyjë në kontakt me pjesët e lëvizshme të njësive të kuzhinës.
- Valvula e furnizimit me gaz duhet të vendoset gjithmonë në një pozicion që arrihet lehtë.
- Bangoja mbi të cilën vendoset pianura duhet të jetë e sheshtë.
- Muret dhe bangoja që rrethon pajisjen duhet të jetë rezistente ndaj nxehtësisë deri të paktën 85 °C. Megjithatë vetë pajisja nuk nxehet, nxehtësia e tiganit të nxehtë çngjyros ose deformon murin.
- Elementi i poshtëm i kuzhinës duhet të jetë i pajisur me një raft inkaso horizontal në një distancë prej jo më pak se 15 cm nga sipërfaqja e poshtme e bangos. Sipërfaqja mes raftit dhe bangos duhet të jetë bosh dhe nuk mund të përdoret për ruajtjen e enëve.

## Shërbimi

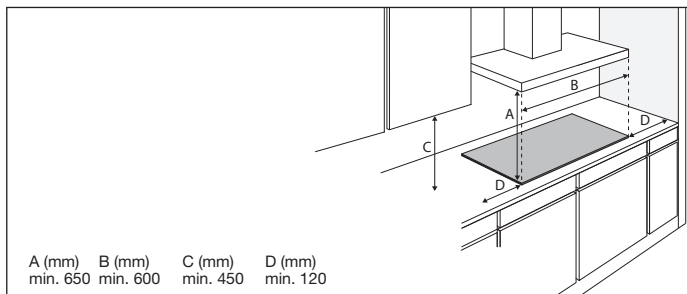


- Pjesët me defekt mund të zëvendësohen vetëm me pjesë origjinale. Prodhuesi mund të garantojë vetëm që pjesët origjinale plotësojnë kërkesat e sigurisë.
- Nëse kabloja e furnizimit me energji është e dëmtuar, ajo duhet zëvendësuar nga prodhuesi, agjenti i shërbimit ose persona të kualifikuar, për të shmangur rreziqet.

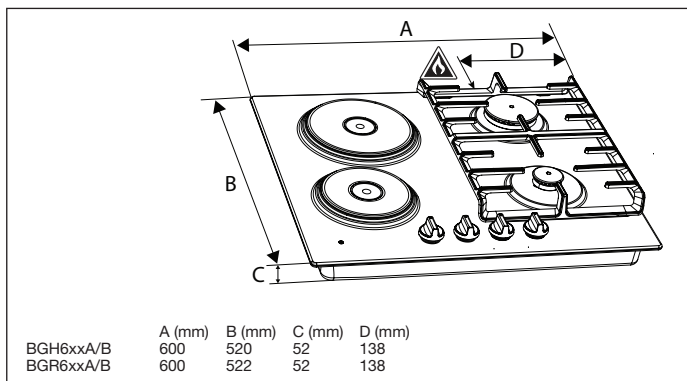
# UDHËZIMET E INSTALIMIT

## Përgatitjet për instalim

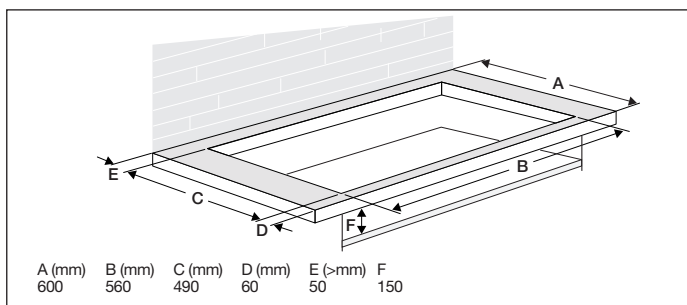
**Hapësira e lirë rreth pajisjes:**



**Dimensionet e pajisjes:**



**Dimensionet e inkasimit:**



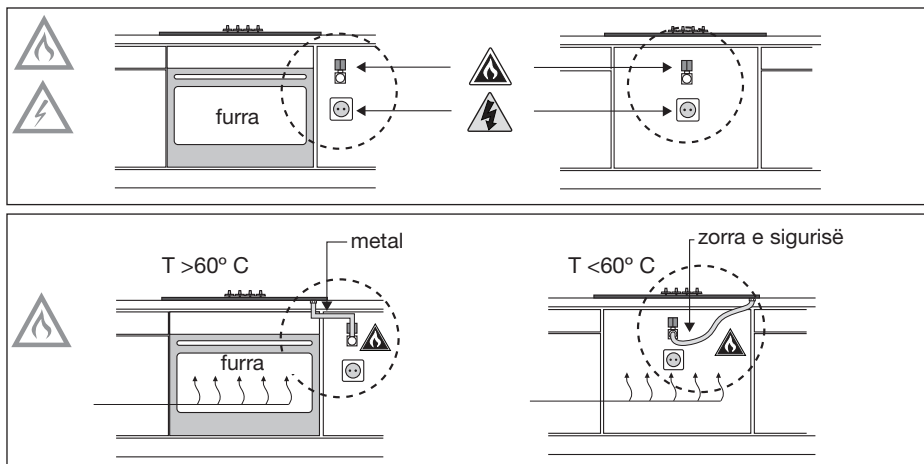
### Paralajmërim



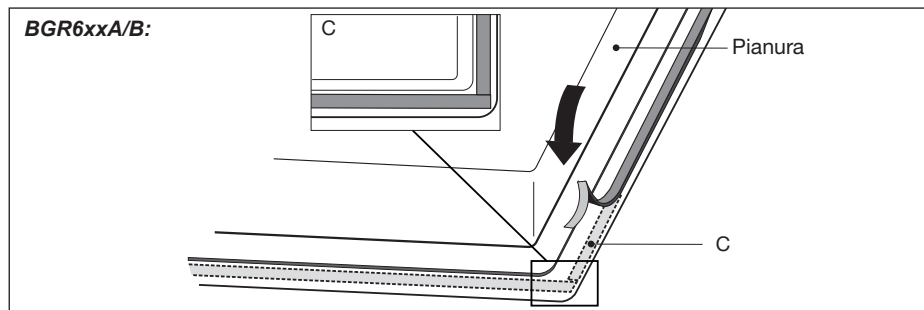
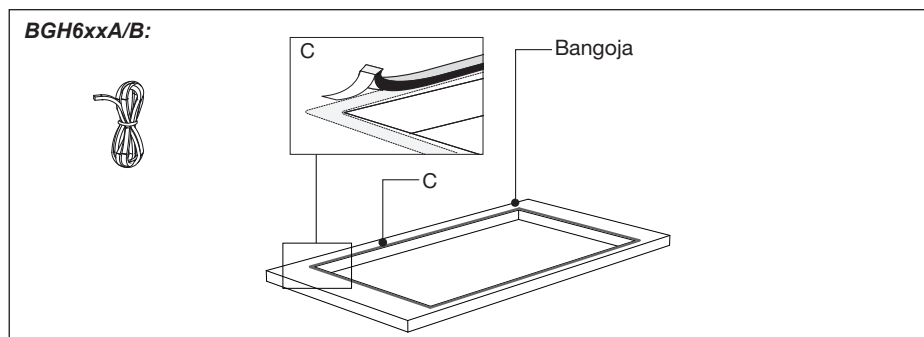
Elementi i poshtëm i kuzhinës duhet të jetë i pajisur me një raft inkaso horizontal në një distancë prej jo më pak se 150 mm nga sipërfaqja e poshtme e bangos. Sipërfaqja mes raftit dhe bangos duhet të jetë bosh dhe nuk mund të përdoret për ruajtjen e enëve.

# UDHËZIMET E INSTALIMIT

## Aksesueshmëria

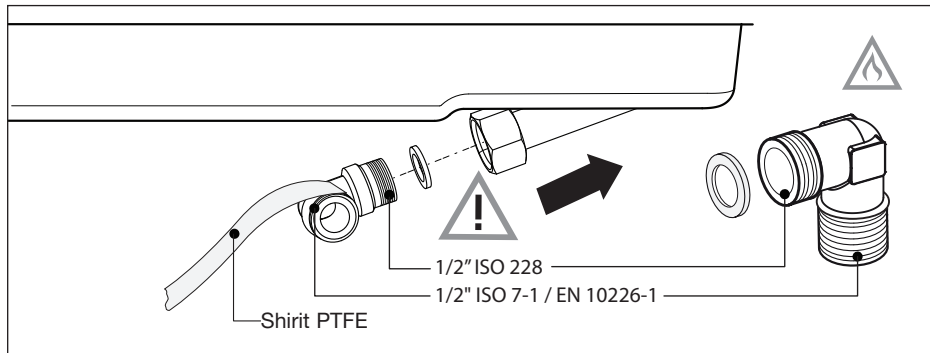


## Shiriti izolues

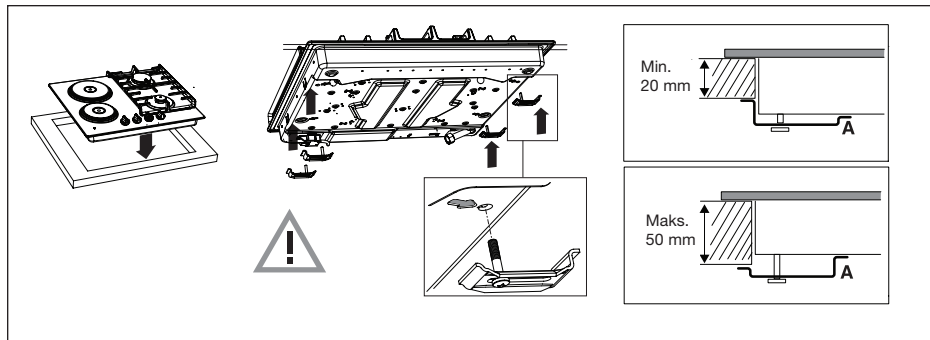


# UDHËZIMET E INSTALIMIT

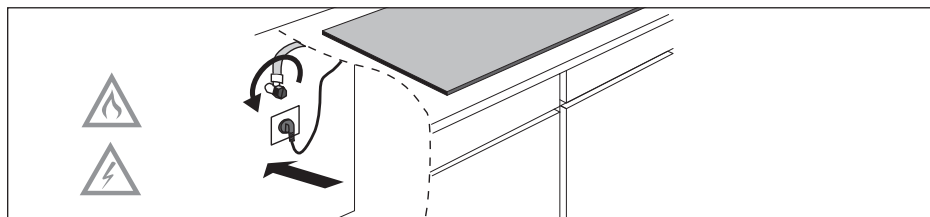
## Lidhja me gazin



## Inkaso



## Lidhja dhe testimi



Kontrolloni që lidhjet të jenë të papërshkueshme nga gazit.

## Udhëzimet e konvertimit



### Përshtatja për një lloj tjetër gazi!

**Kujdes!** Kryerja e këtyre udhëzimeve nga një inxhinier i pakualifikuar mund të sjellë situata të rrezikshme. Furnitori nuk është përgjegjës për pasojat (lindja e një situatë të rrezikshme dhe/ose dëmtimi i personave ose mallrave) që shkaktohen nga mosrespektimi i këtyre udhëzimeve nga teknikët që nuk janë punonjës të furnitorit. Nuk pranohen dëmet rrjedhimore që lindin nga zbatimi i këtyre udhëzimeve nga persona që nuk janë ekspertë.

Me këtë set konvertimi pianura juaj me gaz mund të konvertohet për gaze të ndryshme. Shihni tabelën e konvertimit.

## Tabela e konvertimit

| Lloji i gazit                    | P mBar       | Modifikimi  | Ndihmëse | Gjysmë e shpejtë | E shpejtë |
|----------------------------------|--------------|---|----------|------------------|-----------|
|                                  |              |   | grykëza  | grykëza          | grykëza   |
| G20                              | 20           | -   | 72       | 97               | 128       |
| Konvertoni nga G20 / 20 mbar në: |              |   |          |                  |           |
| G20                              | 13           | Zëvendësoni grykëzën dhe ventilin bllokues                | 84       | 115              | 145       |
| G25                              | 20           | Zëvendësoni grykëzën dhe ventilin bllokues                | 77       | 105              | 134       |
| G30/<br>G31                      | 28-<br>30/37 | Zëvendësoni grykëzën dhe vidën në ventil (shikoni 3A)     | 50       | 65               | 85        |
| G150                             | 8            | Zëvendësoni grykëzën dhe rregulloni ventilin (shikoni 3C) | 145      | 200              | 290       |
| G30                              | 50           | Zëvendësoni grykëzën dhe vidën në ventil (shikoni 3A)     | 43       | 60               | 75        |

| Lloji i gazit                    | P mBar | Modifikimi  | Ndihmëse | Gjysmë e shpejtë | E shpejtë |
|----------------------------------|--------|---|----------|------------------|-----------|
|                                  |        |   | grykëza  | grykëza          | grykëza   |
| G30                              | 30     | -   | 50       | 65               | 85        |
| Konvertoni nga G30 / 30 mbar në: |        |   |          |                  |           |
| G20                              | 20     | Zëvendësoni grykëzën dhe rregulloni ventilin (shikoni 3C) | 72       | 97               | 128       |

## Tabela e fuqisë (kW-g/h)

|                        | G20<br>13 mbar | G25<br>20 mbar | G30-G31<br>28-30/37 mbar | G30<br>50 mbar | Arabi Saudite<br>G30 50 mbar | G150<br>8 mbar |
|------------------------|----------------|----------------|--------------------------|----------------|------------------------------|----------------|
| Vatra ndihmëse         | 1,05           | 1,05           | 1,05/76                  | 1,05/76        | 76 g/h                       | 1,10           |
| Vatra gjysmë e shpejtë | 1,95           | 1,95           | 1,80/130                 | 1,90/137       | 130 g/h                      | 1,85           |
| Vatra e shpejtë        | 3,10           | 3,10           | 3,00/216                 | 3,00/216       | 216 g/h                      | 3,00           |

### Përmbajtja e setit të konvertimit

- Grykëzat për vatrat dhe (nëse është e aplikueshme) vidat e ventililit për rubinetin e gazit.
- Etiketa e të dhënave me specifikimet dhe cilësimet e modifikuara për gazin.

### Veglat që nevojiten:

- T1 Çelës (7 mm)
- T2 Kaçavidë me kokë të sheshtë (4 mm)
- T3 Pinca të holla
- T4 Spërkatja e testimit të rrjedhjes

## Konvertimi i grykëzave

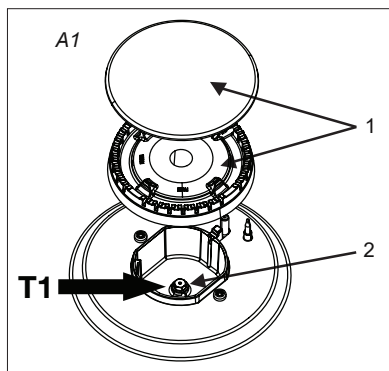


**Kini parasysh:** shkëputni pajisjen nga rryma elektrike. Parandaloni dëmtimet e bangos. Ulini pjesët e pajisjes në një bazë të mbrojtur.



Për konvertimin në një lloj tjetër gazi, grykëzat duhet të ndërrohen. Vlerat janë shënuar gjithashtu në grykëz.

1. Hiqni skarat mbështetëse të tenxhereve, kokat e vatrave, kurorat dhe kapakët (shikoni figurën A1). Nxirrini çelësat e kontrollit vertikalisht.
2. Përdorni çelësin (T1) për të hequr grykëzat e vjetra dhe vendosni grykëzat e reja brenda kupave të vatrave (shikoni figurën A1).



## ***Konvertimi i vidave të ventilit***

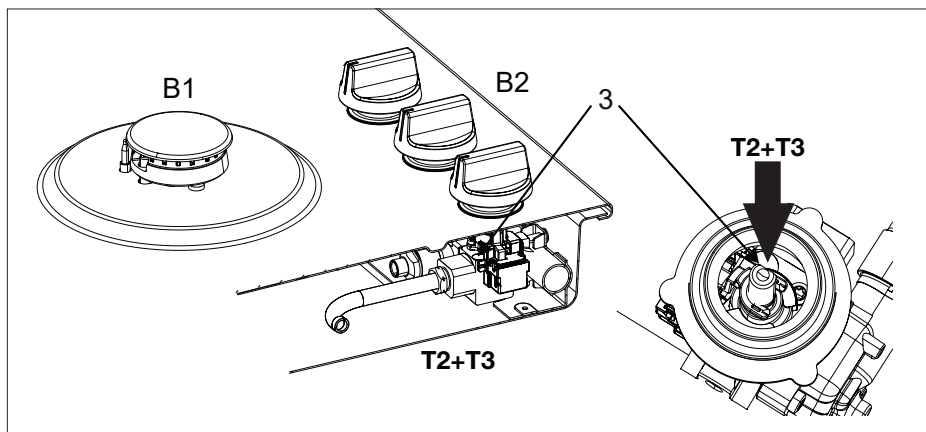
Në varësi të llojit të gazit në të cilin do të konvertohen pajisjet, ka dy mënyra për të rregulluar vidat e ventilit.

Ju lutemi kontrolloni tabelën e konvertimit në kolonën “Modifikimi”, nëse vidat e ventilit duhet të vidhosen plotësisht (shikoni veprimin 3A më poshtë), të zëvendësohen me një vidë të ndryshme ventili (shikoni veprimin 3B më poshtë) ose të rregullohen (shikoni veprimin 3C më poshtë).

Vlerat tregohen gjithashtu në pjesën e sipërme të vidave të ventilit.

Vidat e ventilit mund të arrihen nga lart pianurës kur hiqen çelësat (B1 dhe B2).

- 3A. Vidhosni vidat e ventilit (3) të të gjitha rubinetave të gazit plotësisht duke përdorur kaçavidën me kokë të sheshtë (T2).
- 3B. Hiqni vidën e ventilit duke përdorur kaçavidën me kokë të sheshtë (T2) dhe pincat e holla (T3). Vendosi vidat e ventilit të ri me pincat e holla dhe vidhosni vidat e ventilit të të gjitha rubinetave të gazit duke përdorur kaçavidën me kokë të sheshtë.
- 3C. Rregulloni vidat e ventilit (3) të të gjitha rubinetave të gazit duke përdorur kaçavidën me kokë të sheshtë (T2) derisa të arrihet një flakë e qëndrueshme me çarkullim minimal gazi. Ju lutemi kontrolloni nëse flaka është e qëndrueshme në kushte të ftohta dhe të nxehta të pianurës.





## Kontrolloni për mosrjedhjen e gazit dhe funksionimin

Kur pajisja është e lidhur me furnizimin me gaz, përdorni spërkatjen e testit të rrjedhjes për të kontrolluar mosrjedhjen e gazit:

1. Izoloni injektorin.
2. Hapni rubinetin e gazit.

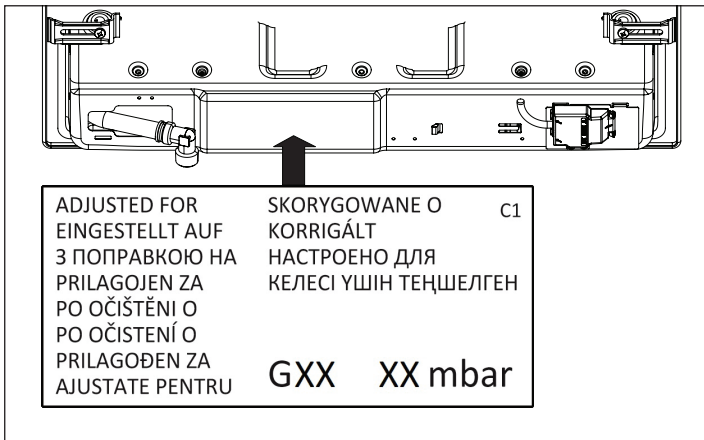


**Kujdes:** shtypni dhe hapni rubinetin për të çaktivizuar pajisjen termo-elektrike të sigurisë dhe mbajeni të shtypur.

3. Spërkatni spërkatjen e testimit të rrjedhjes mbi të gjitha lidhjet e gazit dhe kontrolloni mosrjedhjen e gazit.
4. Përsëriteni këtë për çdo vatër.

## Ndezja

1. Riinstaloni çelësat, pjesët e vatrave dhe skarat mbështetëse të tenxhereve.
2. Kontrolloni nëse pajisja është e lidhur me llojin e gazit dhe presionin e duhur.
3. Hapni valvulën kryesore të gazit.
4. Vendoseni spinën mirë në prizë.



## ***Kontrolli i funksionimit***

---

1. Ndizni vatrat.
2. Kontrolloni që profili i flakës të jetë normal, uniform dhe i qëndrueshëm për të gjithë raportin:
  - Kontrolloni që flaka nuk fiket në nivelin e ulët;
  - Kontrolloni që flakët nuk fiken në nivelin maksimal;
  - Nuk duhet të ketë të dukshme gjatë funksionimit flakë të gjata dhe të verdha.
3. Ngjiteni etiketën e të dhënave me specifikimet dhe cilësimet e modifikuara për gazin mbi etiketën aktuale të të dhënave me specifikimin e vjetër (në pjesën e poshtme të pajisjeve pranë lidhjes me gazin).

## Hedhja e pajisjes dhe e paketimit

Gjatë prodhimit të kësaj pajisjeje janë përdorur materiale ekologjike.

Paketimi i pajisjes është i riciklueshëm. Mund të jenë përdorur materialet e mëposhtme:

- karton;
- letër;
- shtresë polietileni (PE);
- polistiren pa CFC (bukë peshku e fortë PS);
- shiriti polipropileni (PP).

Asgjësojini këto materiale në mënyrë të përgjegjshme dhe në përputhje me rregulloret qeveritare.



Për të përcaktuar kërkesat për grumbullimin e diferencuar të pajisjeve elektro-shtëpiake, në produkt aplikohet simboli i koshit të plehrave me kryq.

Kjo do të thotë se në fund të jetëgjatësisë së tij, produkti nuk duhet të hidhet si mbetje urbane. Ai duhet të dërgohet te një qendër e veçantë e bashkisë për grumbullimin e diferencuar të mbeturinave ose te një shitës që e ofron këtë shërbim. Hedhja e diferencuar e pajisjeve elektro-shtëpiake si kjo pianurë, shmang pasojat e mundshme negative për mjedisin dhe shëndetin dhe u jep mundësi materialeve përbërëse që të rikuperohen, duke rezultuar në kursime të konsiderueshme në energji dhe burime.



**Vini re! Mos e hidhni pianurën e thyer të xhamit qeramik në koshin e riciklimit të xhamave, por çojeni te qendra e bashkisë për riciklimin e mbeturinave.**



### **Deklarata e konformitetit**

Nëpërmjet këtij dokumenti, deklarojmë se produktet tona përmbushin direktivat, urdhëresat dhe rregulloret evropiane në fuqi, si dhe kërkesat që shprehen në standardet referencë.

**Gorenje gospodinjski aparati, d.o.o.**

Adresa: Partizanska 12, 3320 Velenje, Slovenia

Telefon: +386 (0)3 899 10 00

Faks: +386 (0)3 899 28 00

[www.gorenje.com](http://www.gorenje.com)

**gorenje**



797185

sq (06-19)