

---

# gorenje

SI

Uporabniški priročnik  
Navodila za namestitev  
Navodila za predelavo

BGH6xxA

BGH6xxB

BGR6xxA

BGR6xxB



---

---

**Uporabljeni piktogrami:**



Pomembne informacije



Nasvet



Plinski priključek



Električni priključek



Pravilno



Narobe

## **Varnostni predpisi**

Varna uporaba	4
Otroci in ranljive osebe	7

## **Uporabniški priročnik**

Modeli	8
Opis	8
Informacije v skladu z Uredbo (EU) 66/2014	9
Pred prvo uporabo	10
Med uporabo	10
Kuhinjska posoda	11
Upravljanje	12
Dodatna oprema	13
Položaj gorilnika	13
Čiščenje	14
Indikator za vklop/lzklop in indikator preostale toplote	16
Razpredelnica napak	17

## **Navodila za namestitev**

Varnostni predpisi	18
Servis	18
Priprave na namestitev	19
Tesnilni trak	20
Plinski priključek	21
Vgrajen	21
Prikllop in preizkus	21

## **Navodila za predelavo**

Navodila za predelavo	22
Preglednica predelave	22
Preglednica moči (kW-g/h)	23
Predelava šob	23
Predelava obvodnih vijakov	24
Preverjanje tesnjenja in delovanja plina	25
Zagon	25
Preverjanje delovanja	26

## **Okoljski vidiki**

Odlaganje aparata in embalaže	27
-------------------------------	----

### POZORNO PREBERITE IN SHRANITE ZA POZNEJŠO UPORABO.

#### Varna uporaba



- Proizvajalec zavrača vsako odgovornost za morebitno škodo, ki bi nastala ob neupoštevanju varnostnih navodil in opozoril.
- Garancija ne krije škode, ki je nastala zaradi nepravilne priključitve, nepravilne namestitve ali nepravilne uporabe.
- **OPOZORILO:** naprava in njeni dostopni deli se med uporabo segrejejo. Ne dotikajte se segretyh delov. Napravo hranite izven dosega otrok, mlajših od 8 let, oziroma otroke v bližini naprave stalno nadzorujte.
- **OPOZORILO:** nevarnost požara: nikoli nič ne puščajte na kuhališču.
- **POZOR:** Proces kuhanja mora biti nadzorovan. Tudi kratkotrajen proces kuhanja mora biti neprestano nadzorovan.
- **OPOZORILO:** kuhanje na kuhališču z maščobo ali oljem brez nadzora je lahko nevarno in lahko privede do požara.
- **NIKOLI** ne poskušajte pogasiti požara z vodo. Namesto gašenja izklopite napravo in pokrijte plamen, na primer s pokrovom ali požarno odejo.
- Nikoli ne flambirajte pod napa. Visoki plameni lahko povzročijo požar, tudi če je napa izklopljena.
- **OPOZORILO:** uporabljajte samo varovala za kuhališče, ki jih je izdelal proizvajalec gospodinskega pripomočka ali pa jih je priporočil v navodilih za uporabo kot ustrezne oz. varovala za kuhališče, vdelana v napravo. Uporaba neprimernih varoval lahko povzroči nesreče.
- Kuhališče se sme uporabljati samo za pripravo hrane. Enota ni primerna za ogrevanje prostorov.
- Na kuhališču ne segrevajte zaprtih pločevink. Tlak, ki

nastane v pločevinki, lahko povzroči eksplozijo. Lahko se poškodujete ali opečete.

- Nikoli ne pokrivajte naprave z blagom ali s čim podobnim. Če je naprava še vedno vroča ali vklopljena, obstaja nevarnost požara.
- Ne uporabljajte naprave kot delovne površine. V takem primeru se naprava lahko po nesreči vklopi, če pa je še vedno vroča, se lahko predmeti stopijo, segrejejo ali vžgejo.
- Ne uporabljajte aparata pri temperaturah pod 5 °C.
- Aparata ne smete postaviti ali uporabljati na prostem.
- Ko boste prvič uporabljali kuhališče, boste zavohali »vonj po novem«. Ne skrbite, to je običajno. Če je kuhinja dobro prezračena, bo ta vonj hitro izginil.
- Naprava ni predvidena za uporabo z zunanjim časovnikom ali ločenim sistemom za daljinsko upravljanje.
- Nikoli ne odpirajte ohišja aparata.
- Za čiščenje kuhališča nikoli ne uporabljajte visokotlačnega ali parnega čistilca.
- Keramična zgornja površina je izjemno močna, a ne nezlomljiva. Če nanjo pade posoda z začimbami ali oster pribor, se lahko razbije.



- **OPOZORILO** »V primeru zlomljenega stekla kuhalne plošče«:
  - takoj izklopite vse gorilnike in kakršne koli druge električne grelne elemente ter izključite napravo iz vira napajanja;
  - ne dotikajte se površine naprave;
  - ne uporabljajte naprave.
- **POZOR:** Pri uporabi plinskega kuhališča v prostoru, v katerem se uporablja, nastajajo toplota, vlaga in produkti zgorevanja. Zagotovite, da je kuhinja dobro prezračevana, predvsem med uporabo naprave. Ne prekrivajte naravnih

- prezračevalnih odprtih ali pa namestite mehansko prezračevalno napravo (mehanska odsesovalna napa).
- Deli gorilnika so vroči med in takoj po uporabi. Ne dotikajte se jih. Prav tako se izogibajte stiku z materiali, ki niso odporni na toploto.
  - Električni grelni elementi postanejo med uporabo zelo vroči in ostanejo vroči še nekaj časa po uporabi. Majhnim otrokom ne dovolite v bližino kuhališča med in hitro po kuhanju.
  - Nikoli ne potopite vročih pokrovov gorilnikov in nosilnih rešetk v hladno vodo. Hitro ohlajevanje lahko poškoduje emajl.
  - Razdalja med posodo in gumbom ali zidom, ki ni odporen na toploto, mora biti večja od dveh centimetrov. V primeru manjše razdalje se lahko zaradi visoke temperature gumbi ali zidovi razbarvajo in/ali izobličijo.
  - Vedno uporabljajte nosilne rešetke in primerno kuhinjsko posodo.
  - Posodo vedno postavite na nosilne rešetke. Če boste posodo postavili neposredno na pokrov gorilnika, lahko pride do nevarnosti.
  - Aluminijski pladnji ali folija niso primerni kuhalni pribor. Lahko se zažgejo v pokrove gorilnikov in nosilne rešetke.
  - Kuhališče bo delovalo učinkovito le, če bodo gorilniki sestavljeni z uporabo drsnih vodil. Poskrbite, da bodo nosilne rešetke pravilno ležale druga ob drugi in ravno na pladnju za kapljanje. Le takrat bodo posode imele stabilno oporo.
  - Rokavice in kuhinjske krpe hranite proč od plamenov.
  - Ne uporabljajte plošč za pečenje.

### ***Otroci in ranljive osebe***



- Ta aparat lahko uporabljajo otroci, starejši od 8 let, in osebe z zmanjšanimi fizičnimi, zaznavnimi ali duševnimi zmožnostmi ali osebe s pomanjkanjem izkušenj in znanja, v kolikor je nad njimi opravljan nadzor ali pa so jim bila ponujena navodila glede uporabe te naprave na varen način in če razumejo vključeno tveganje.
- Ne dovolite otrokom, da se igrajo z aparatom. Ne dovolite otrokom, da čistijo ali skrbijo za napravo, če niso pod nadzorom.
- Ne hranite predmetov, ki bodo morda zanimivi otrokom, v omaricah nad ali za napravo.
- Grelni elementi/gorilniki se med uporabo segrejejo in ostanejo vroči še nekaj časa po uporabi. Držite otroke proč od kuhališča med in takoj po kuhanju.

# UPORABNIŠKI PRIROČNIK

## Modeli

### Aa:

Pomožni gorilnik

### Bb:

Gorilnik za srednje hitro delovanje

### Cc:

Hitri gorilnik

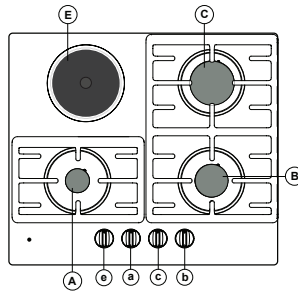
### Dd:

Grelni element  $\varnothing$  180 mm

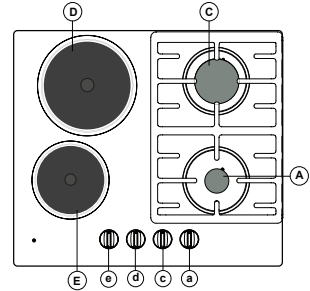
### Ee:

Grelni element  $\varnothing$  145 mm

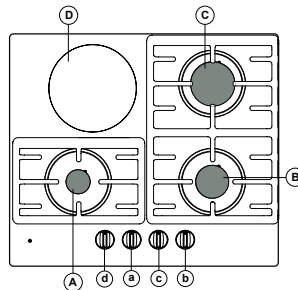
**BGH6xxA**



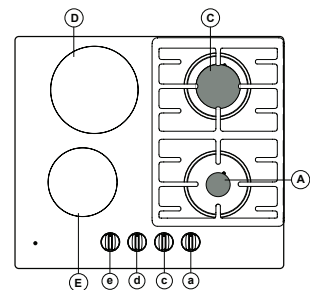
**BGH6xxB**



**BGR6xxA**



**BGR6xxB**



## Opis

### Plinski gorilniki

G20 / 20 mbar			
	Gorilnik	BGH6xxA BGR6xxA	BGH6xxB BGR6xxB
Aa	Pomožni	1,00 kW	1,00 kW
Bb	Srednje hitri	1,80 kW	
Cc	Hitri	3,00 kW	3,00 kW

G30 / 30 mbar			
	Gorilnik	BGH6xxA BGR6xxA	BGH6xxB BGR6xxB
Aa	Pomožni	1,05 kW/76 g/h	1,05 kW/76 g/h
Bb	Srednje hitri	1,80 kW/130 g/h	
Cc	Hitri	3,00 kW/216 g/h	3,00 kW/216 g/h



# UPORABNIŠKI PRIROČNIK

G30 / 50 mbar				
	Gorilnik	BGH6xxA BGR6xxA	BGH6xxB BGR6xxB	Savdska Arabija
Aa	Pomožni	1,05 kW/76 g/h	1,05 kW/76 g/h	76 g/h
Bb	Srednje hitri	1,90 kW/137 g/h		130 g/h
Cc	Hitri	3,00 kW/216 g/h	3,00 kW/216 g/h	216 g/h

## Električni grelni element

	Nazivna moč (nastavitev najv. toplote) [W]				
	Grelni element	BGH6xxA	BGH6xxB	BGR6xxA	BGR6xxB
Dd	ø 180 mm		2000	1800	1800
Ee	ø 145 mm	1500	1500		1200

## Informacije v skladu z Uredbo (EU) 66/2014

Meritve v skladu z EN60350-2 (G20-20 mbar)

Identifikacija modela		BGH6xxA	BGH6xxB	BGR6xxA	BGR6xxB
Tip kuhališča		Mešano plinsko in električno kuhališče			
Število električnih grelnih elementov		1	2	1	2
Tehnologija segrevanja glede na električni grelni element		Masivne plošče		Grelni elementi s toplotnim sevanjem	
Premer električnega grelnega elementa	Velik grelni element:		Ø 180 mm		Ø 180 mm
	Majhen grelni element:	Ø 145 mm	Ø 145 mm	Ø 180 mm	Ø 145 mm
Poraba energije na kg (EElectric cooking)	Velik grelni element:		193,6 Wh/kg	182,9 Wh/kg	189,7 Wh/kg
	Majhen grelni element:	184,3 Wh/kg	190,4 Wh/kg		189,9 Wh/kg
Število plinskih gorilnikov		3	2	3	2
Energetska učinkovitost glede na plinski gorilnik (EEgas burner) v %	Gorilnik za srednje hitro delovanje	58,8		58,8	
	Hitri gorilnik:	56,3	56,3	56,3	56,3

## Pred prvo uporabo

### **BGH6xxA/B:**

- Vključite električne grelne elemente (**brez posode**) za 3-5 minut pri najvišji toploti. V tem času zaščitna prevleka na električnih grelnih elementih oblikuje obstojni sloj. Ko se elementi prvič segrevajo, se lahko pojavi nekaj dima.

### **BGR6xxA/B:**

- Grelne elemente očistite z vlažno krpo.
- Vključite električne grelne elemente (**brez posode**) za 3-5 minut pri najvišji toploti.

## Med uporabo

### **BGH6xxA/B**

- Deli iz nerjavečega jekla okoli električnih grelnih elementov se lahko zaradi toplotne obremenitve med kuhanjem razbarvajo.



**Po izklopu električnih grelnih elementov bodo ti ostali vroči še nekaj časa. V tem času se izogibajte stiku z električnimi grelnimi elementi.**

### **BGR6xxA/B:**

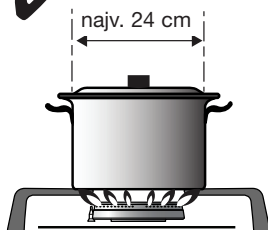
- Temperatura grelnih elementov se interno nadzoruje z nenehnim vklopljanjem in izklapljanjem elementov. Ko je grelni element vključen, je mogoče videti jasen rdeč krog. Ko je grelni element nastavljen na nizko nastavev segrevanja, se element izklaplja pogosteje in za daljša časovna obdobja.



**Po izklopu električnih grelnih elementov bodo ti ostali vroči še nekaj časa. To označuje indikator preostale toplote. V tem času se izogibajte stiku z električnimi grelnimi elementi.**

## Kuhinjska posoda

### Plinski gorilniki



### Električni grelni elementi



### BGH6xxA/B in BGR6xxA/B

- Med upravljalnimi gumbi in posodo naj bo vedno vsaj 1 cm razdalje.
- Posoda naj bo vedno postavljena znotraj robov kuhališča.
- Spodnje površine posod in električnih grelnih elementov morajo biti vedno čiste in suhe, da se zagotovi dobra prevodnost toplote in preprečijo poškodbe na kuhalni površini.
- Kadar kuhate v loncu iz porcelana ali stekla, ki je ognjevarno in odporno na toploto, upoštevajte navodila proizvajalca.
- Poskrbite, da je v posodi vedno dovolj tekočine. Zaradi praznih posod lahko pride do pregrevanja kuhališča, kar lahko poškoduje delovno površino ali kuhališče.

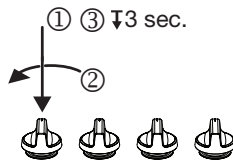
# UPORABNIŠKI PRIROČNIK

## BGR6xxA/B

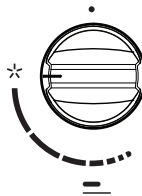
- Ne uporabljajte posod, ki imajo grobo dno, saj lahko opraskajo kuhhalno površino.
- Pesek (pri npr. zelenjavi) lahko opraska kuhhalno površino.
- Posode ne premikajte na kuhhalno površino, saj lahko na njej nastanejo praske.
- Kuhhalna površina je trdna, vendar ni odporna na točkovne udarce. Poskrbite, da nanjo ne padejo nobeni trdni in/ali ostri predmeti, saj lahko poškodujejo površino.
- Sladkorji in sladka hrana lahko resno poškodujejo steklokeramično površino. Da preprečite poškodbe na površini, jih takoj odstranite s strgalom, četudi je kuhališče še zmeraj toplo.
- Na kuhhalni površini ne kuhajte v tankih aluminijastih posodah ali folijah, kot tudi ne v plastičnih posodah. Ti materiali se lahko stopijo in poškodujejo kuhališče.

## Upravljanje

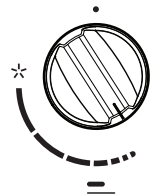
**BGH6xxA/B in  
BGR6xxA/B**  
**Upravljanje plinskih  
gorilnikov**  
(1) Pritisnite  
(2) Obrnite v levo in  
držite  
(3) Pridržite 3  
sekunde



visoka nastavev

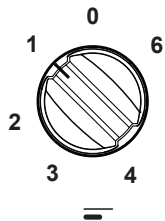


nizka nastavev

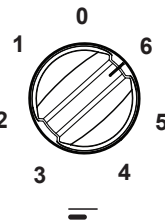


**BGH6xxA/B**  
**Upravljanje  
električnih grelnih  
elementov**

nizka nastavev

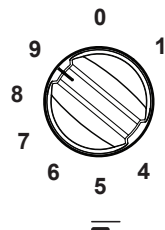


visoka nastavev

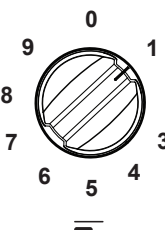


**BGR6xxA/B**  
**Upravljanje  
električnih grelnih  
elementov**

visoka nastavev

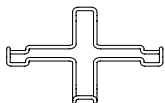


nizka nastavev

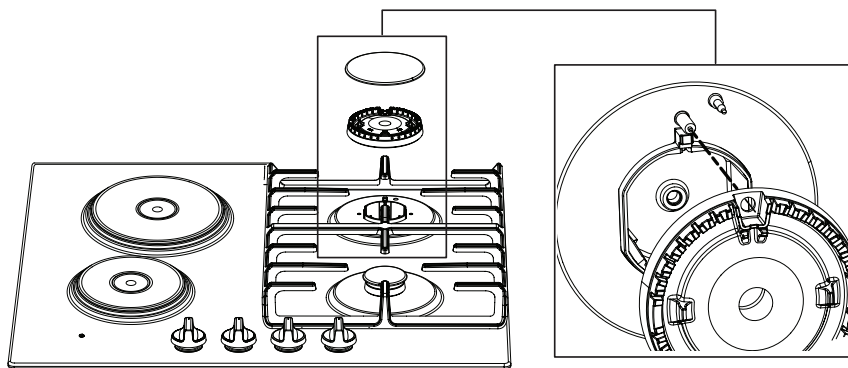


## Dodatna oprema

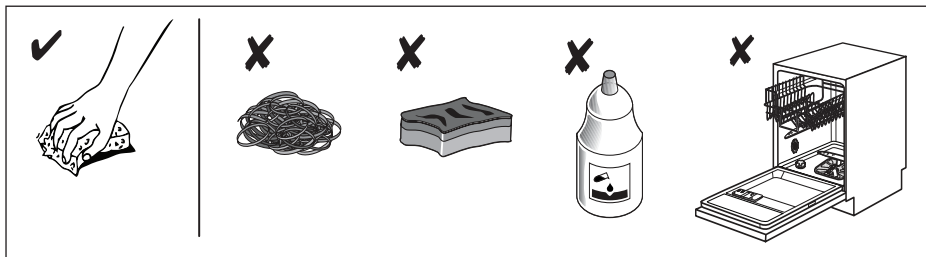
*Primerno za  
pomožni gorilnik:*



## Položaj gorilnika



## Čiščenje



Priporočamo, da očistite aparat po vsaki uporabi. S tem boste preprečili, da bi razkuhana hrana poškodovala stekleno površino.

### BGH6xxA/B

#### Vsakodnevno čiščenje

- Uporabite toplo vodo z nekaj detergenta za pranje posode, da očistite območje okrog električnih grelnih elementov. Pred tem uporabite gobico, da zmeščate vse trdovratne ostanke.

#### Močno umazani električni grelni elementi

- Vse umazane grelne elemente je treba temeljito očistiti takoj po uporabi, ko so ti ohlajeni. Če na grelnih elementih ni veliko madežev, zadostuje, da jih obrišete z vlažno krpo, namočeno v vodo in nekaj detergenta. Če so elementi močno umazani, uporabite jekleno (žičnato) gobico, navlaženo z detergentom. Po čiščenju je treba grelne elemente vedno obrisati do suhega.
- Tekočine, ki vsebujejo sol, hrana, ki je prevrela ali vlaga lahko poškodujejo grelne elemente. Zaradi tega grelne elemente vedno očistite in obrišete do suhega.

#### Vzdrževanje

- Da ohranite stanje električnih grelnih elementov, občasno uporabite olje za šivalne stroje ali običajne izdelke za čiščenje in nego, ki so na voljo na trgu. Nikoli ne uporabljajte masla, masti ali podobnih snovi (tveganje za nastanek korozije). Če je grelni element malce topel, bo detergent hitreje prodrl v pore.

## BGR6xxA/B

### Vsakodnevno čiščenje

1. Da očistite aparat, uporabite vlažno krpo in blago čistilno sredstvo (tekočino za pomivanje posode).
2. Aparat obrišite do suhega s papirnato brisačo ali krpo.

### Močno umazano steklo

1. Vse ostanke hrane, zažgano maščobo, sladkor ali trdovratne madeže s strgalom takoj odstranite s steklokeramične kuhalne plošče, četudi je ta še zmeraj vroča! Sladkorji in/ali ostanki druge hrane lahko trajno poškodujejo steklokeramično površino.
  - Strgalo držite pod pravilnim kotom (od 45° do 60°) glede na steklo. Strgalo nežno pritisnite ob steklo in ga potiskajte po površini, da odstranite umazanijo. Poskrbite, da plastični ročaj strgala (pri nekaterih modelih) ne pride v stik z vročim grelnim elementom.
  - Strgala ne pritiskajte navpično na steklo.
  - Po površini kuhališča ne praskajte s konicami rezila strgala. To lahko povzroči nastanek trajnih prask na steklu.
2. Ko ste s stekla odstranili trdovratne madeže, uporabite korake vsakodnevnega čiščenja, da očistite kuhališče.
3. Če z rezultati čiščenja niste zadovoljni, lahko zgornje korake po potrebi večkrat ponovite.

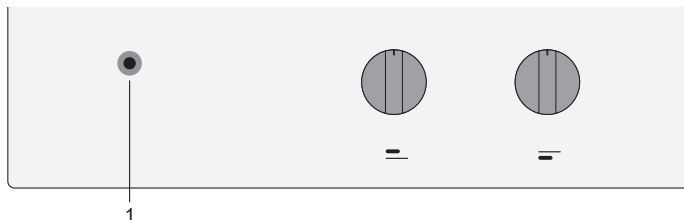


**Ne uporabljajte abrazivnih čistilnih sredstev, saj lahko povzročijo nastanek prask. Za čiščenje aparata ne uporabljajte nobene jeklene volne, žičnatih gobic ali ostrih predmetov.**

**Kuhališče je lahko zaradi kuhanja še zmeraj zelo vroče! Površine se ne dotikajte neposredno. Da bi med čiščenjem neposredno po kuhanju preprečili nastanek opeklin, lahko po želji uporabite rokavice.**

## Indikator za vklop/izklop in indikator preostale toplote

**BGH6xxA/B:**



1. Indikator za vklop/izklop:

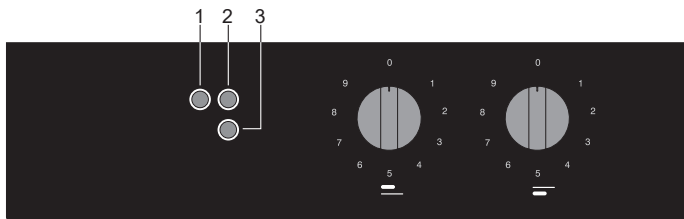
Označuje, če je vklopljen en ali več grelnih elementov.



**Opozorilo!** Če je grelni element izklopljen, se bo izklopil tudi indikator za vklop/izklop.

Vendar pa bodo grelni elementi ostali vroči še nekaj časa po izklopu. **Če se v tem času dotikate vročih grelnih elementov, obstaja nevarnost nastanka poškodb.**

**BGR6xxA/B:**



1. Indikator za vklop/izklop:  
Označuje, da je vklopljen en ali več grelnih elementov.
2. Indikator preostale toplote zadnjega grelnega elementa:  
Označuje, da je zadnji grelni element (še zmeraj) vroč.
3. Indikator preostale toplote sprednjega grelnega elementa:  
Označuje, da je sprednji grelni element (še zmeraj) vroč.



**Opozorilo!** Če se dotikate vročih grelnih elementov, obstaja nevarnost nastanka poškodb.



## Razpredelnica napak

Spodaj so navedeni nasveti za odpravljanje najpogostejših težav.

Kaj se je zgodilo...?	Možen vzrok	Kaj storiti?
Gorilniki se ne prižgejo. Plamen je neenakomeren/ nestabilen.	Plamen je neenakomeren zaradi napačne nastavitve moči plina.	Dovod plina naj preveri strokovnjak.
Plamen na gorilnikih se naenkrat spremeni.	Napačno sestavljeni deli kuhinjskega kuhališča.	Pravilno sestavite gorilnik.
Vžiganje gorilnika traja dlje.	Napačno sestavljeni deli kuhinjskega kuhališča.	Pravilno sestavite gorilnik.
Plamen ugasne kmalu po vžigu.	Gumb ste pritisnili premalo časa ali s premalo sile.	Držite gumb pritisnjen dlje časa.
Rešetka na območju gorilnika je spremenila barvo.	To je pogost pojav zaradi visoke temperature.	Rešetko očistite z detergentom za kovino.
Splošna prekinitev električnega napajanja.	Morda je pregorela varovalka.	Preglejte varovalko v omarici in jo po potrebi zamenjajte.
Električni vžig gorilnikov ne deluje več.	Med vžigalno svečko in gorilnikom so ostanki hrane ali detergenta.	Odpriete in previdno očistite odprtino med vžigalno svečko in gorilnikom.
Pokrov gorilnika je neprillačnega videza.	Običajna umazanija.	Očistite pokrove gorilnikov z detergentom za kovino.
Pri prvi uporabi električnih grelnih elementov je mogoče zaznati rahel vonj.	Nov aparat se segreva.	To je normalno in težava bo po nekajkratni uporabi izginila. Prezračite kuhinjo.



Obisk serviserja v garancijskem obdobju bomo zaračunali, če naprava ne deluje zaradi nepravilne uporabe. Ta navodila shranite na mestu, kjer bodo vedno na voljo. Če aparat predate drugemu človeku, priložite tudi navodila.



Če težave ne morete odpraviti z zgornjimi navodili, pokličite pooblaščenega serviserja. Odpravljanja napak ali garancijskih zahtevkov, ki so posledica nepravilnega priklopa ali uporabe aparata, garancija ne pokriva. V takih primerih stroške popravil nosi uporabnik.

## Varnostni predpisi



- Napravo mora na električno omrežje priključiti pooblaščen serviser.
- Pred namestitvijo se prepričajte, da so lokalni tehnični pogoji (napetost, frekvenca, vrsta plina in tlak plina) in nastavev aparata združljivi.
- Ta aparat mora biti ozemljen.
- Napetost, frekvenca, moč, vrsta plina in država, za katero je naprava izdelana, sta navedeni na identifikacijski kartici naprave.



- Električna povezava mora biti v skladu z državnimi in lokalnimi predpisi.
- Zidna vtičnica in vtič morata biti vedno dostopna.
- Če stacionarna naprava ni opremljena z napajalnim kablom in vtičem ali drugim sredstvom za odklop iz električnega omrežja z ločitvijo vseh polov, ki zagotavljajo popoln odklop pod pogoji prenapetostne kategorije III, mora v navodilih pisati, da mora biti sredstvo za odklop vključeno v fiksno napeljavo v skladu s pravili za električno napeljavo. Tem zahtevam ustreza omnipolarno stikalo z najmanjšim razmikom med kontakti 3 mm.



- Napajalni kabel mora svobodno viseti in ne sme biti napeljan skozi predal.
- Plinski priključek 1/2" ISO 228 / ISO 7-1 / EN 10226-1 (1/2" ISO 228 / 1/2" ISO 228 samo FR).
- Plinski priključek mora biti v skladu z državnimi in lokalnimi predpisi. Za tehnične podatke o plinu glejte nalepko na aparatu.
- Ta aparat ni priključen na napravo za odstranjevanje produktov zgorevanja. Nameščen in priključen mora biti skladno s trenutnimi predpisi za namestitvev.
- Bodite posebej pozorni na zahteve glede prezračevanja.
- Priporočamo, da plinsko kuhališče priključite s pomočjo fiksne cevi. Dovoljena je tudi priključitev s pomočjo posebne varnostne cevi.
- Cev, ki se nahaja za pečico, mora biti v celoti izdelana iz kovine.
- Varnostna cev ne sme biti prepognjena in ne sme priti v stik s premičnimi deli kuhinjskih elementov.
- Plinski dovodni ventil mora biti vedno postavljen na zlahka dostopnem mestu.
- Delovna površina, v katero je nameščeno kuhališče, mora biti ploska.
- Zidovi in delovna površina, ki obdajajo napravo, morajo biti odporni na temperaturo do vsaj 85 °C. Čeprav sama naprava ne postane vroča, bi lahko toplota, ki jo oddaja vroča posoda, razbarvala ali izobličila zid.
- Spodnji kuhinjski element mora biti opremljen z vgrajeno vodoravno polico, ki mora biti od spodnjega dela delovne površine oddaljena najmanj 15 cm. Prostor med polico in kuhalno površino mora biti prazen in se ne sme uporabljati za shranjevanje pribora.

## Servis

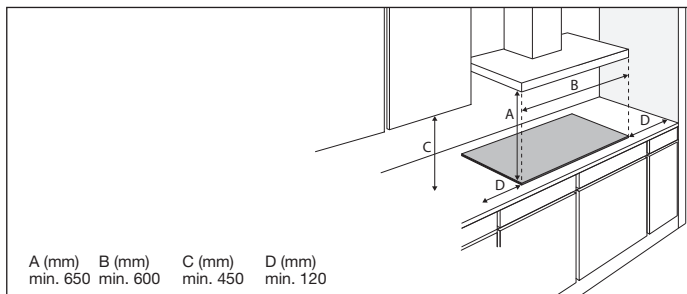


- Pokvarjeni deli se smejo zamenjati samo z originalnimi deli. Proizvajalec daje zagotovilo o izpolnjevanju varnostnih zahtev le za originalne dele.
- Če je napajalni kabel izdelka poškodovan, ga mora proizvajalec, servisni predstavnik ali podobno usposobljena oseba zamenjati, da ne pride do nevarnosti.

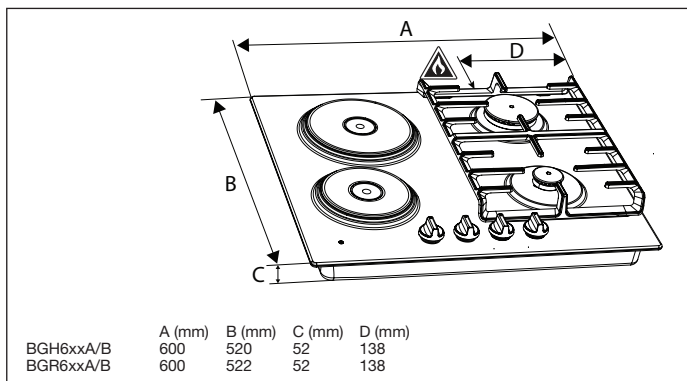
# NAVODILA ZA NAMESTITEV

## Priprave na namestitev

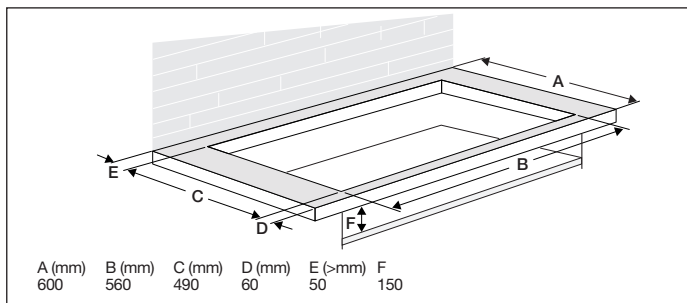
**Prostor okrog aparata:**



**Dimenzije aparata:**



**Dimenzije za vgradnjo:**



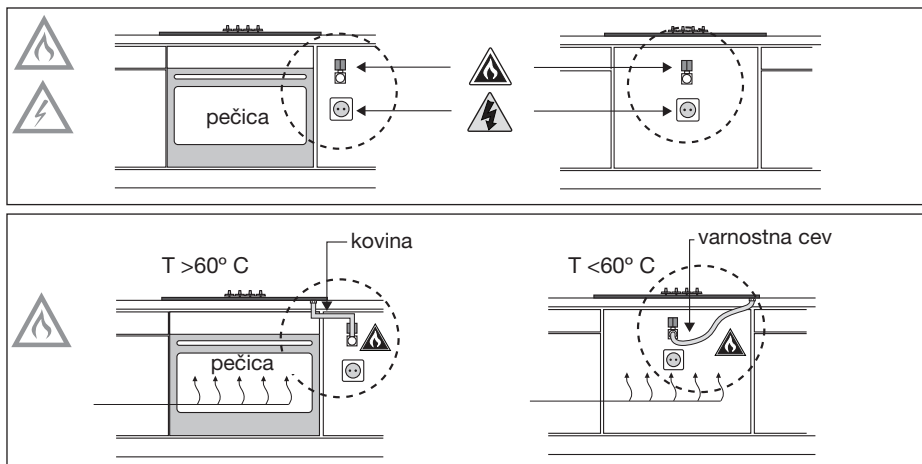
**Opozorilo:**



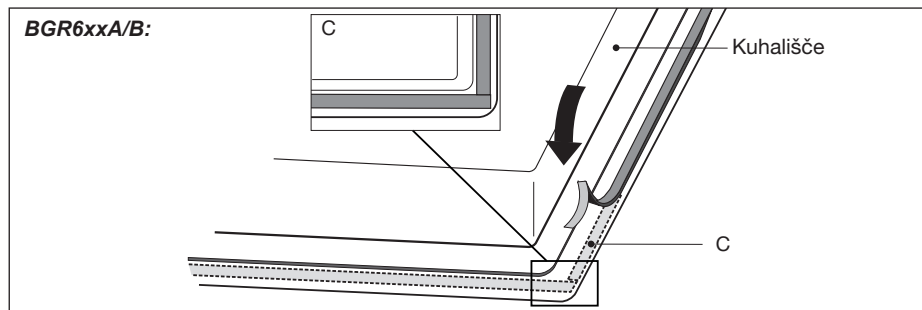
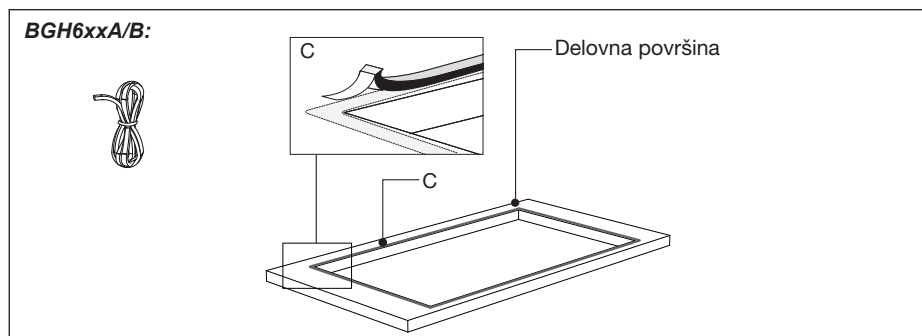
Spodnji kuhinjski element mora biti opremljen z vgrajeno vodoravno polico, ki mora biti od spodnjega dela delovne površine oddaljena najmanj 150 mm. Prostor med polico in kuhalno površino mora biti prazen in se ne sme uporabljati za shranjevanje pribora.

# NAVODILA ZA NAMESTITITEV

## Dostopnost

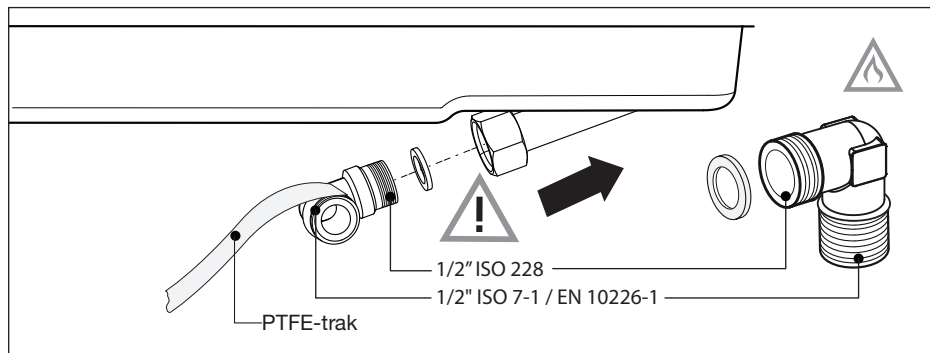


## Tesnilni trak

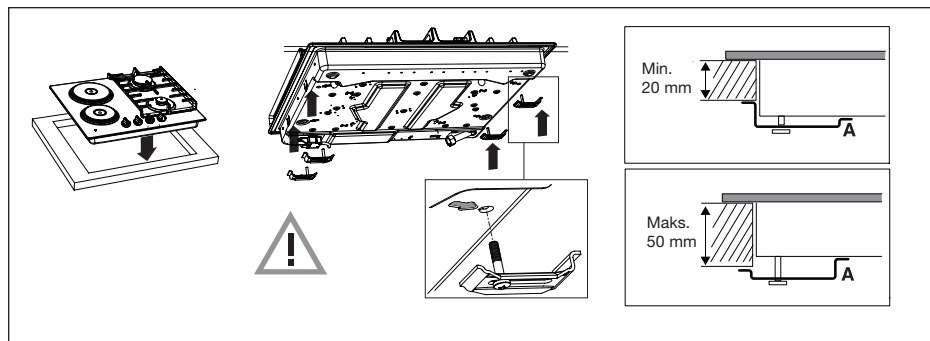


# NAVODILA ZA NAMESTITEV

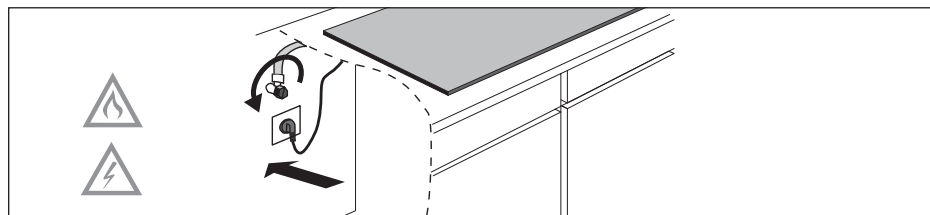
## Plinski priključek



## Vgrajen



## Priklop in preizkus



Preverite, ali so priključki plinotesni.

# NAVODILA ZA PREDELAVO

## Navodila za predelavo



### Predelava na drugo vrsto plina

**Pozor!** Če dela po teh navodilih izvaja nekvalificiran inženir, lahko pride do nevarnih situacij. Dobavitelj ni odgovoren za posledice (ki izhajajo iz nevarne situacije in/ali poškodb oseb ali blaga), povzročene zaradi nepravilnega izvajanja del po teh navodilih s strani inženirjev, ki niso zaposleni pri dobavitelju. Posledična škoda, ki nastane zaradi nestrokovne izvedbe del po teh navodilih, ni krita.

S kompletom za predelavo lahko plinsko kuhališče predelate za različne pline.

Glejte preglednico predelave.

## Preglednica predelave

Vrsta plina	P mBar	Sprememba	Pomožni	Srednje hitri	Hitri
			šoba	šoba	šoba
G20	20	-	72	97	128
Predelava iz G20 / 20 mbar na:					
G20	13	Zamenjajte šobo, nedelujoči obvod	84	115	145
G25	20	Zamenjajte šobo, nedelujoči obvod	77	105	134
G30/ G31	28- 30/37	Zamenjajte šobo in privijte obvod (glejte 3A)	50	65	85
G150	8	Zamenjajte šobo in prilagodite obvod (glejte 3C)	145	200	290
G30	50	Zamenjajte šobo in privijte obvod (glejte 3A)	43	60	75

Vrsta plina	P mBar	Sprememba	Pomožni	Srednje hitri	Hitri
			šoba	šoba	šoba
G30	30	-	50	65	85
Predelava iz G30 / 30 mbar na:					
G20	20	Zamenjajte šobo in prilagodite obvod (glejte 3C)	72	97	128

## Preglednica moči (kW-g/h)

	G20 13 mbar	G25 20 mbar	G30-G31 28-30/37 mbar	G30 50 mbar	Saudi Arabia G30 50 mbarov	G150 8 mbar
Pomožni gorilnik	1,05	1,05	1,05/76	1,05/76	76 g/h	1,10
Gorilnik za srednje hitro delovanje	1,95	1,95	1,80/130	1,90/137	130 g/h	1,85
Hitri gorilnik	3,10	3,10	3,00/216	3,00/216	216 g/h	3,00

### Vsebina kompleta za predelavo

- Šobe za gorilnike in (po potrebi) obvodni vijaki za plinske pipe.
- Podatkovna nalepka s spremenjeno specifikacijo in nastavitvijo plina.

### Potrebna orodja:

T1 nasadni ključ (7 mm)

T2 ploski izvijač (4 mm)

T3 iglaste klešče

T4 sprej za preverjanje puščanja

## Predelava šob



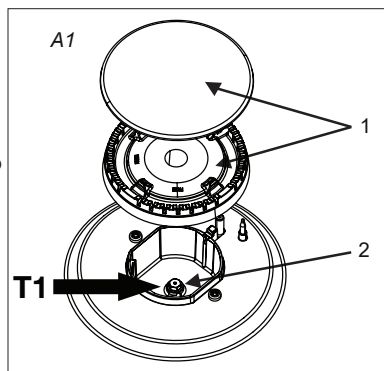
**Upoštevajte:** aparat odklopite iz napajanja. Preprečite poškodbe delovne površine.

Položite dele aparata na zaščiteno površino.



Za predelavo na drugo vrsto plina morate zamenjati šobe. Vrednosti so označene tudi na šobi.

1. Odstranite nosilce za posodo, glave gorilnikov, krone in pokrove (glejte sliko A1). Upravljalne gumbce potegnite navpično.
2. Z nasadnim (T1) ključem odstranite stare šobe in postavite nove šobe v posodice gorilnika (glejte sliko A1).



## ***Predelava obvodnih vijakov***

Glede na vrsto plina, za katerega boste predelali aparat, obstajata dva načina za nastavljanje obvodnih vijakov.

Če je treba obvodne vijake povsem priviti (glejte postopek 3A spodaj), zamenjati z drugim obvodnim vijakom (glejte postopek 3B spodaj) ali prilagoditi (glejte postopek 3C spodaj), glejte preglednico predelave v stolpcu "Sprememba".

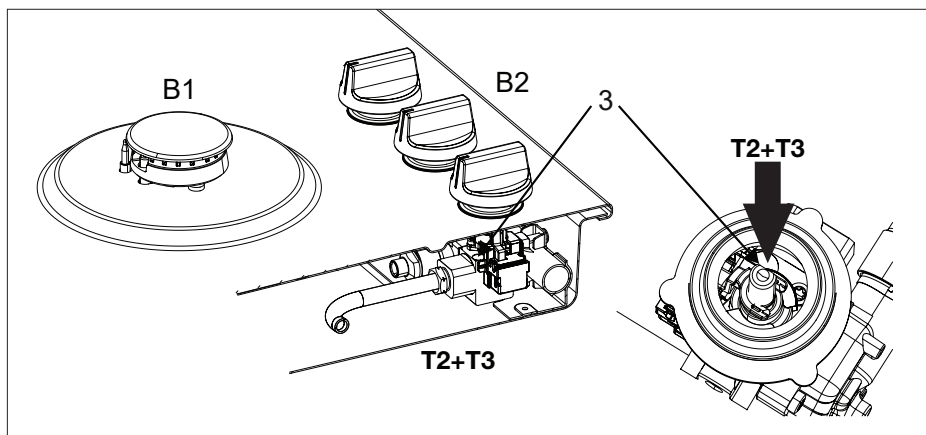
Vrednosti so označene tudi na vrhu obvodnih vijakov.

Obvodne vijake lahko dosežete z vrha kuhališča, ko so gumbi odstranjeni (B1 in B2).

3A. Do konca privijte obvodne vijake (3) vseh plinskih pip s ploskim izvijačem (T2).

3B. Do konca privijte obvodne vijake vseh plinskih pip s ploskim izvijačem (T2) in z iglastimi kleščami (T3). Namestite nove obvodne vijake z iglastimi kleščami in privijte obvodne vijake vseh plinskih ventilov s ploskim izvijačem.

3C. Prilagajajte obvodne vijake (3) vseh plinskih ventilov z izvijačem s ploskim rezilom (T2), dokler pri minimalnem pretoku plina ne dosežete stabilnega plamena. Pri hladnem in toplém gorilniku preverite, ali je plamen stabilen.





# NAVODILA ZA PREDELAVO

## Preverjanje tesnjenja in delovanja plina

Ko je aparat priključen na dovod plina, za preverjanje tesnosti plina uporabite razpršilo za testiranje puščanja:

1. Zatesnite šobo.
2. Odprite ventil za plin.

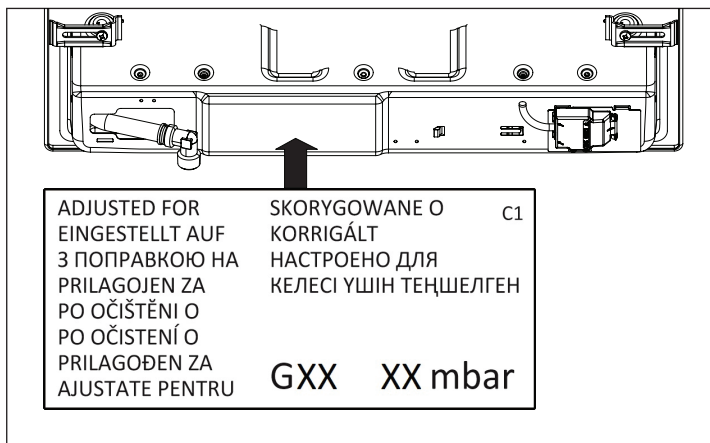


**Pozor:** ventil pritisnite in odprite, da obidete termoelektrično varnostno napravo in ga držite pritisnjen.

3. Popršite sredstvo za preverjanje puščanja na vse plinske priključke in preverite puščanje.
4. To ponovite za vsak gorilnik.

## Zagon

1. Znova namestite gumbe, dele gorilnika in nosilne rešetke.
2. Preverite, ali je aparat priključen na pravilno vrsto plina in plinski tlak.
3. Odprite glavni plinski ventil.
4. Vstavite vtič v vtičnico.



## **Preverjanje delovanja**

1. Prižgite gorilnike.
2. Preverite, ali je profil plamena enoten in stabilen za celotno razmerje:
  - Preverite, ali se plamen zaduši pri nastavitvi za lahno vrenje.
  - Preverite, ali plameni 'pihajo' pri najvišji hitrosti.
  - Med delovanjem ne smejo biti vidni dolgi rumeni plameni.
3. Prilepite podatkovno nalepko s spremenjenimi specifikacijami in nastavitvijo plina čez staro specifikacijo (na spodnji strani aparatov pri priključku plina).

## Odlaganje aparata in embalaže

Pri proizvodnji tega aparata so bili uporabljeni trajnostni materiali.

Embalažo aparata je možno reciklirati. Morda so bili uporabljeni naslednji materiali:

- karton;
- papir;
- polietilenski film (PE);
- polistiren brez CFC-ja (trda pena PS);
- polipropilenski trak (PP).

Odstranite te materiale na odgovoren način in v skladu z vladnimi predpisi.



Za označevanje zahtev za ločeno zbiranje gospodinjskih električnih aparatov je na aparatu nameščen simbol prečrtanega smetnjaka.

To pomeni, da izdelka ob koncu njegove uporabne dobe ne smete odvreči med komunalne odpadke. Odpeljati ga je treba na posebno zbirališče lokalne skupnosti ali vrniti prodajalcu, ki nudi to storitev.

Ločeno odlaganje gospodinjskih aparatov, kot je to kuhališče, preprečuje možne negativne posledice za okolje in zdravje, hkrati pa omogoča recikliranje sestavnih materialov in znatne prihranke energije ter virov.



**Opomba** Zlomljene steklokeramične plošče ne odvrzite v zaboj za odpadno steklo, ampak jo odnesite v lokalni zbirni center.



### Izjava o skladnosti

Izjavljamo, da naši izdelki izpolnjujejo veljavne evropske direktive, uredbe in druge predpise, kot tudi zahteve iz referenčnih standardov.

**Gorenje gospodinjski aparati, d.o.o.**

Naslov: Partizanska 12, 3320 Velenje, Slovenija

Telefon: +386 (0)3 899 10 00

Faks: +386 (0)3 899 28 00

[www.gorenje.com](http://www.gorenje.com)

**gorenje**



797184

sl (06-19)