
gorenje

Ⓚ

Пайдаланушы нұсқаулығы
Орнату нұсқауы
Өзгерту нұсқауы

BGH6xxA

BGH6xxB

BGR6xxA

BGR6xxB



Қолданылған пиктограммалар:



Маңызды ақпарат



Keңес



Газ қосылымы



Электрлік қосылым



Оң жақ



Дұрыс емес

Қауіпсіздік ережелері

| | |
|------------------------|---|
| Қауіпсіз қолдану | 4 |
| Балалар мен мүгедектер | 7 |

Пайдаланушы нұсқаулығы

| | |
|--|----|
| Үлгілері | 8 |
| Сипаттамасы | 8 |
| 66/2014 ережесіне сәйкес ақпарат (тек ЕО үшін) | 9 |
| Алғаш пайдаланбас бұрын | 10 |
| Пайдалану кезінде | 10 |
| Асүй ыдысы | 11 |
| Басқару | 12 |
| Керек-жарақтар | 13 |
| Оттықтың орны | 13 |
| Тазалау | 14 |
| Қосу/Өшіру- және қалдық жылу индикаторы | 16 |
| Ақаулықтар кестесі | 17 |

Орнату нұсқауы

| | |
|-----------------------|----|
| Қауіпсіздік ережелері | 18 |
| Қызмет көрсету | 18 |
| Орнату дайындықтары | 19 |
| Тығыздауыш таспа | 20 |
| Газ қосылымы | 21 |
| Ендірілген | 21 |
| Қосу және сынау | 21 |

Өзгерту нұсқауы

| | |
|---|----|
| Өзгерту нұсқауы | 22 |
| Өзгерту кестесі | 22 |
| Қуат кестесі (кВт-г/сағ) | 23 |
| Саптамаларды өзгерту | 23 |
| Өткізіп жіберу бұрандаларын өзгерту | 24 |
| Құрылғының газ өткізбеушілігін және жұмысын тексеру | 25 |
| Іске қосу | 25 |
| Жұмысын тексеру | 26 |

Экологиялық факторлар

| | |
|---|----|
| Құрылғы мен қаптама материалдарын кәдеге жарату | 27 |
|---|----|

МҰҚИЯТ ОҚЫП ШЫҒЫП, БОЛАШАҚТА ҚАРАУ ҮШІН САҚТАП ҚОЙЫҢЫЗ!

Қауіпсіз қолдану



- Өндіруші қауіпсіздік нұсқаулары мен ескертулерін дұрыс орындамаудан болған кез келген зақым үшін өзіне жауапкершілік алмайды.
- Дұрыс емес жалғау, дұрыс емес жинау немесе дұрыс емес қолдану салдарынан келтірілген зақымдар кепілдікке кірмейді.
- **ЕСКЕРТУ:** осы құрылғы және оның қолжетімді бөлшектері қолдану барысында қызып кетеді. Ыстық бөлшектерді ұстамаңыз. 8 жастан кіші балалар тұрақты бақылауда болмаған жағдайда, оларды құрылғыдан аулақ ұстаңыз.
- **ЕСКЕРТУ:** өрт қаупі бар. Конфорканың үстінде ешнәрсе қалдыруға болмайды.
- **АБАЙЛАҢЫЗ:** Ас әзірлеу процесін бақылау қажет. Қысқа мерзімді ас әзірлеу процесін үздіксіз бақылау қажет.
- **ЕСКЕРТУ:** газ плитасының конфоркасында тұрақты бақылаусыз маймен тамақ пісіру қауіпті және өрттің шығуына алып келуі мүмкін.
- Өртті **ЕШҚАШАН** сумен өшіруге тырыспаңыз. Оның орнына, құрылғыны өшіріңіз және содан кейін жалынды, мысалы, қақпақпен немесе өртенбейтін жапқышпен жабыңыз.
- Сорғыш құрылғы астында отты жалындатуға болмайды. Плита үстіндегі сорғыш құрылғы өшірулі болса да, жоғары лапылдап жанатын жалындар өрттің шығуына алып келуі мүмкін.
- **ЕСКЕРТУ:** ас әзірлеу құрылғысының өндірушісімен жасалған немесе құрылғы өндірушісімен нұсқаулықтарда пайдалануға жарамды ретінде белгіленген не құрылғымен жеткізілген конфорка қорғаушыларын ғана пайдаланыңыз. Жарамсыз қорғаушыларды пайдалану апаттарға себеп болуы мүмкін.
- Газ плитасының конфоркасы тек тамақ дайындау үшін қолданылады. Құрылғы үй жылытуға арналмаған.

ҚАУІПСІЗДІК ЕРЕЖЕЛЕРІ

- Конфоркадағы жабық қаңылтырларды жылытпаңыз. Қысымның көтерілуі қаңылтырлардың жарылуына алып келеді. Сіз жарақаттанып немесе күйіп қалуыңыз мүмкін.
- Құрылғыны матамен немесе соған ұқсас материалмен ешқашан жаппаңыз. Егер құрылғы әлі ыстық немесе іске қосулы болса, өрттің шығу қаупі бар.
- Құрылғының бетін жұмыс істеуге пайдаланбаңыз. Құрылғы кенеттен іске қосылуы немесе әлі ыстық болып тұруы мүмкін, ол нысандардың балқып, қызып немесе өрттің шығуына алып келуі мүмкін.
- Құрылғыны 5 °С градустан төмен температурада пайдаланбаңыз.
- Құрылғыны үй сыртына орналастыруға немесе сыртта қолдануға болмайды.
- Конфорканы алғаш рет пайдаланған кезде, "жаңа иісті" байқайсыз. Алаңдамаңыз, бұл қалыпты жағдай болып табылады. Егер ас үй жақсылап желдетілген болса, кейінірек бұл иіс кетеді.
- Құрылғы сыртқы таймер әдістері немесе жеке қашықтан басқару жүйесі арқылы басқаруға арналмаған.
- Құрылғы корпусын ешқашан ашпаңыз.
- Конфорканы тазалау үшін, қысымды тазартқышты немесе булы тазартқышты ешқашан пайдаланбаңыз.
- Керамикалық төсем аса берік болып табылады, бірақ сынып қалуы мүмкін. Мысалы, дәмдеуішке арналған құтының немесе өткір ыдыстың оған құлауы оның сынуына алып келеді.



- **ЕСКЕРТУ.** «Плита әйнегі сынған жағдайда»:
 - барлық оттықтарды және кез келген электрлік жылыту элементін дереу өшіріңіз және құрылғыны қуат көзінен ажыратыңыз.
 - құрылғы бетін ұстамаңыз
 - құрылғыны пайдаланбаңыз.

- **АБАЙЛАҢЫЗ:** Тамақ дайындауға арналған газ құрылғыларын пайдалану оны орнатқан бөлмеде жылу, ылғалдылық және өрттен шығатын өнімдердің бөлінуіне әкеледі. Ас үйдің жеткілікті түрде желдетілуін қадағалаңыз

(әсіресе құрылғыны пайдаланған кезде). Табиғи желдету саңылауларын ашық ұстаңыз немесе механикалық желдеткіш құрылғысын (механикалық сорғышты) орнатыңыз.

- Оттық құрамдастары қолдану кезінде және қолданғаннан кейін ыстық болады. Оларды ұстамаңыз және ыстыққа төзімді емес материалдардың тиіп кетуін болдырмаңыз.
- Электрлік қыздыру элементтері пайдалану кезінде қатты қызады және пайдаланылғаннан кейін біраз уақыт ыстық болып тұрады. Ас әзірлеу кезінде және кейін конфорка жанында кішкентай балалардың болмауын қадағалаңыз.
- Ыстық оттық қақпақтарын және кастрөл тірегіштерін суық суға ешқашан батырмаңыз. Тез суыту эмальды зақымдауы мүмкін.
- Кастрөл мен тұтқа немесе ыстыққа төзімді емес қабырға арасындағы қашықтық әрқашан БІР сантиметр жоғары болуы тиіс. Кішірек қашықтық болған жағдайда, жоғары температура тұтқаларды немесе қабырғаны түссіздендіріп, формасын өзгертуі мүмкін.
- Әрқашан кастрөл тірегіштері мен үйлесімді ыдыс-аяқты пайдаланыңыз.
- Әрқашан кастрөлді кастрөл тірегішке қойыңыз. Кастрөлді оттық қақпағына тікелей қою қауіпті жағдайларға алып келуі мүмкін.
- Алюминий подностар немесе фольга пісіруге арналған ыдыстар ретінде үйлесімді емес. Олар оттық қақпақтарына және кастрөл тірегіштер ішіне балқып жануы мүмкін.
- Егер оттық құрамдастары бағыттауыш шығыңқы жерлер көмегімен жиналса ғана, конфорка тиімді түрде жұмыс істейді. Кастрөл тірегіштері бір-біріне қарама-қарсы дұрыс жатқандығын және поддонда тұзу орналасқандығына көз жеткізіңіз. Тек содан кейін ғана кастрөлдер тұрақты түрде орналастырылады.
- Духовка қолғаптарын немесе духовкаға арналған киімдерді жалыннан алыс ұстаңыз.
- Қуыру немесе пісіру табасын пайдалануға болмайды.

Балалар мен мүгедектер



- Бұл құрылғыны 8 жасқа толған және одан үлкен балалардың пайдалануына, сонымен қатар физикалық, сезу немесе ойлану қабілеті шектеулі немесе тәжірибесі мен білімі аз адамдар тұрақты бақылауда болған жағдайда және құрылғыны қауіпсіз пайдалану нұсқауларын оқып, төнетін қауіпті түсінген жағдайда, олардың да қолдануына болады.
- Балалардың құрылғымен ойнауына рұқсат етпеңіз. Тұрақты бақылауда болмаған кезде, балалардың құрылғыны тазалауына немесе басқаруына жол бермеңіз.
- Құрылғының үстіндегі немесе артындағы шкафтарда балаларды қызықтыруы мүмкін заттарды сақтамаңыз.
- Қыздыру элементтері/оттықтар пайдалану кезінде қызады және қолданыстан кейінгі біршама уақыт ыстық болады. Балаларды тамақ пісіру кезінде және пісіріп бола салысымен конфоркадан алыс ұстаңыз.

ПАЙДАЛАНУШЫ НҰСҚАУЛЫҒЫ

Үлгілері

Aa:

Қосалқы оттық

Bb:

Орташа оттық

Cc:

Үлкен оттық

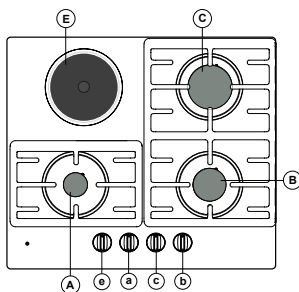
Dd:

ø180 мм қыздыру элементі

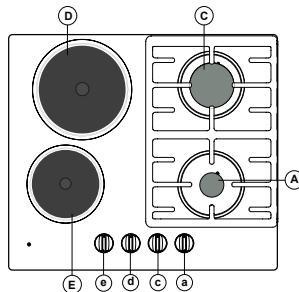
Ee:

ø145 мм қыздыру элементі

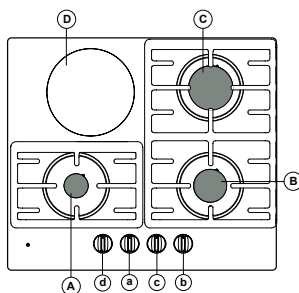
BGH6xxA



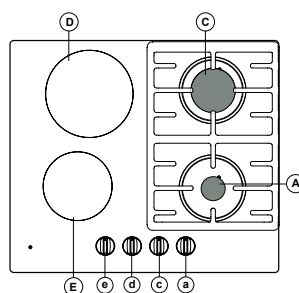
BGH6xxB



BGR6xxA



BGR6xxB



Сипаттамасы

Газ жанарғылары

| G20 / 20 мбар | | | |
|---------------|---------|--------------------|--------------------|
| | Оттық | BGH6xxA BGR6xxA | BGH6xxB BGR6xxB |
| Aa | Қосалқы | 1,05 кВт | 1,05 кВт |
| Bb | Орташа | 1,80 кВт | |
| Cc | Үлкен | 3,00 кВт | 3,00 кВт |

| G30 / 30 мбар | | | |
|---------------|---------|----------------------|----------------------|
| | Оттық | BGH6xxA BGR6xxA | BGH6xxB BGR6xxB |
| Aa | Қосалқы | 1,05 кВт / 76 г/сағ | 1,05 кВт / 76 г/сағ |
| Bb | Орташа | 1,70 кВт / 122 г/сағ | |
| Cc | Үлкен | 3,00 кВт / 216 г/сағ | 3,00 кВт / 216 г/сағ |

ПАЙДАЛАНУШЫ НҰСҚАУЛЫҒЫ

| G30 / 50 мбар | | | | |
|---------------|---------|----------------------|----------------------|------------------|
| | Оттық | BGH6xxA BGR6xxA | BGH6xxB BGR6xxB | Сауд Арабиясы |
| Aa | Қосалқы | 1,0 кВт / 76 г/сағ | 1,0 кВт / 76 г/сағ | 76 г/сағ |
| Bb | Орташа | 1,90 кВт / 137 г/сағ | | 130 г/сағ |
| Cc | Үлкен | 3,00 кВт / 216 г/сағ | 3,00 кВт / 216 г/сағ | 216 г/сағ |

Электрлік қыздыру элементі

| | Номиналды қуаты (максималды қыздыру параметрі) [Вт] | | | | |
|----|--|---------|---------|---------|---------|
| | Қыздыру элементі | BGH6xxA | BGH6xxB | BGR6xxA | BGR6xxB |
| Dd | ∅ 180 мм | | 2000 | 1800 | 1800 |
| Ee | ∅ 145 мм | 1500 | 1500 | | 1200 |

66/2014 ережесіне сәйкес ақпарат (тек ЕО үшін)

EN60350-2 стандартына сай өлшемдер (G20-20 мбар)

| Үлгінің идентификаторы | | BGH6xxA | BGH6xxB | BGR6xxA | BGR6xxB |
|---|-----------------------------------|------------------------------------|-----------------|--|-----------------|
| Конфорка түрі | | Аралас газ және электрлік конфорка | | | |
| Электрлік қыздыру элементтерінің саны | | 1 | 2 | 1 | 2 |
| Электрлік қыздыру элементтеріне арналған қыздыру технологиясы | | Қатты плиталар | | Сәулелендіруші электрлік қыздыру элементтері | |
| Электрлік қыздыру элементінің диаметрі | Үлкен электрлік қыздыру элементі: | | ∅ 180 мм | | ∅ 180 мм |
| | Шағын электрлік қыздыру элементі: | ∅ 145 мм | ∅ 145 мм | ∅ 180 мм | ∅ 145 мм |
| Бір кг үшін қуат тұтынуы (ЕС электрлік ас әзірлеу) | Үлкен электрлік қыздыру элементі: | | 193,6 Вт-сағ/кг | 182,9 Вт-сағ/кг | 189,7 Вт-сағ/кг |
| | Шағын электрлік қыздыру элементі: | 184,3 Вт-сағ/кг | 190,4 Вт-сағ/кг | | 189,9 Вт-сағ/кг |
| Газ жанарғыларының саны | | 3 | 2 | 3 | 2 |
| Газ жанарғысы (ЕЕ газ жанарғысы) үшін энергия тиімділігі, % | Орташа оттық: | 58,1 | | 58,1 | |
| | Үлкен оттық: | 57,1 | 57,1 | 57,1 | 57,1 |

Алғаш пайдаланбас бұрын

BGN6xxA/B:

- Электрлік қыздыру элементтерін (**кастрөлсіз**) 3-5 минутқа максималды қуатпен қосыңыз. Бұл уақыт аралығында қорғаныс жабыны электрлік қыздыру элементтерінде төзімді қабат құрайды. Элементтер бірінші рет қыздырылған кезде түтін пайда болуы мүмкін.

BGR6xxA/B:

- Қыздыру элементтерін дымқыл шүберекпен тазалаңыз.
- Электрлік қыздыру элементтерін (**кастрөлсіз**) 3-5 минутқа максималды қуатпен қосыңыз.

Пайдалану кезінде

BGN6xxA/B

- Электрлік қыздыру элементтерінің айналасындағы тот баспайтын болаттан жасалған бөлшектер ас әзірлеу кезіндегі жылыту жүктемесіне байланысты түссізденуі мүмкін.



Электрлік қыздыру элементтері өшіргеннен кейін ұзақ уақыт бойы ыстық күйде қалады. Осы уақыт аралығында электрлік қыздыру элементтеріне жақындамаңыз.

BGR6xxA/B:

- Электрлік қыздыру элементтерінің температурасы элементті үнемі қосу және өшіру арқылы іштей басқарылады. Электрлік қыздыру элементтері қосулы болған кезде, ашық қызыл шам жанып тұрады. Қыздыру элементі төменгі қыздыру параметріне орнатылған кезде, элемент неғұрлым жиі және ұзақ уақытқа өшіріледі.

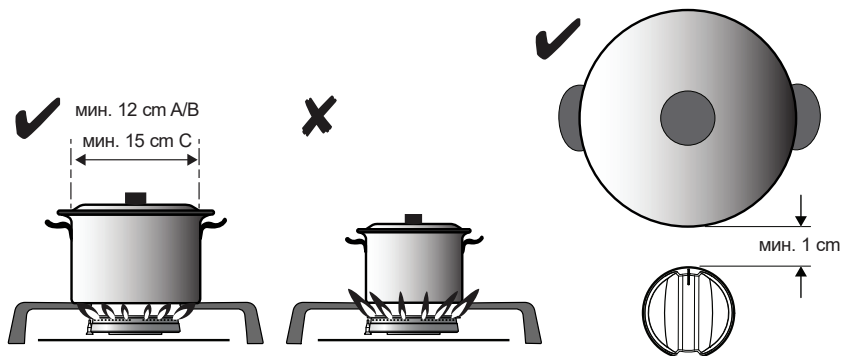


Электрлік қыздыру элементтері өшіргеннен кейін ұзақ уақыт бойы ыстық күйде қалады. Бұл қалдық жылу индикаторы арқылы көрсетіледі. Осы уақыт аралығында электрлік қыздыру элементтеріне жақындамаңыз.

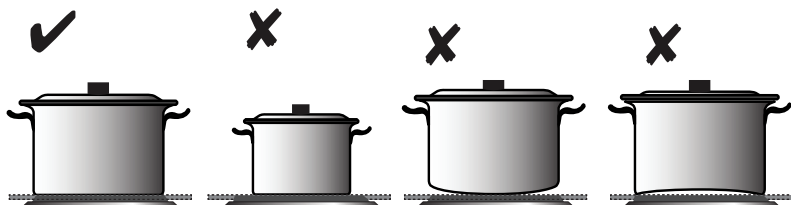
ПАЙДАЛАНУШЫ НҰСҚАУЛЫҒЫ

Асүй ыдысы

Газ жанарғылары



Электрлік қыздыру элементтері



BGN6xxA/B және BGR6xxA/B

- Кастрөл мен тұтқа немесе ыстыққа төзімді емес қабырға арасындағы қашықтық әрқашан БІР сантиметр жоғары болуы тиіс. Кішірек қашықтық болған жағдайда, жоғары температура тұтқаларды немесе қабырғаны түссіздендіріп, формасын өзгертуі мүмкін.
- Кастрөлдерді әрдайым конфорка шеттеріне ұстаңыз.
- Жақсы жылу өткізгіштікті қамтамасыз ету үшін және ас әзірлеу бетін зақымдап алмау үшін, кастрөлдер мен электрлік қыздыру элементтерінің төменгі беті әрдайым таза әрі құрғақ болуы керек.
- Асты отқа және ыстыққа төзімді шыныдан немесе фарфордан жасалған кастрөлде дайындаған кезде, өндіруші нұсқауларын орындаңыз.
- Кастрөлде әрдайым жеткілікті сұйықтық бар екеніне көз жеткізіңіз. Бос кастрөлдер конфорканың шамадан тыс қызып кетуіне әкелуі мүмкін, ал ол өз кезегінде жұмыс бетінің немесе конфорканың зақымдалуына алып келеді.

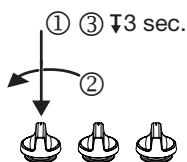
ПАЙДАЛАНУШЫ НҰСҚАУЛЫҒЫ

BGR6xxA/B

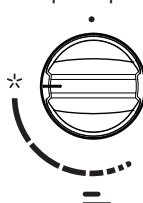
- Ас әзірлеу бетіне сызат түсіруі мүмкін болғандықтан, түбі кедір-бұдырлы кастрөлдерді пайдаланбаңыз.
- Құм түйіршіктері (мысалы, көкөністер) ас әзірлеу бетіне сызат түсіруі мүмкін.
- Ас әзірлеу бетінде ыдыстарды жылжитпаңыз, бұл сызат түсуіне әкелуі мүмкін.
- Ас әзірлеу беті берік, бірақ соққыларға төзімді емес. Ас әзірлеу бетін зақымдауы мүмкін болғандықтан, оған қатты және/немесе үшкір заттардың құлап кетпеуін қадағалаңыз.
- Қант пен тәтті тағамдар шыны керамикалық бетті қатты зақымдауы мүмкін. Ас әзірлеу бетін зақымдамауы үшін, конфорка әлі ыстық болса да, оларды дереу қырғышпен алып тастаңыз.
- Ас әзірлеу бетінде жұқа алюминий кастрөлде және фольгада, сондай-ақ пластикалық контейнерлерде ас әзірлемеңіз. Бұл материалдар балқып, конфорканы зақымдауы мүмкін.

Басқару

- BGN6xxA/B және BGR6xxA/B**
Газ жанарғыларын басқару
- (1) Басу
 - (2) Сол жаққа бұру + ұстап тұру
 - (3) 3 сек ұстап тұру



жоғары параметр

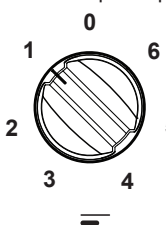


төмен параметр

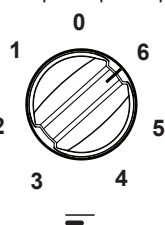


- BGN6xxA/B**
Электрлік қыздыру элементтерін басқару

төмен параметр

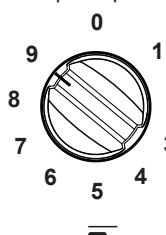


жоғары параметр

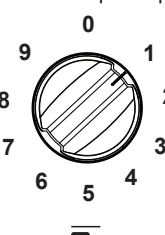


- BGR6xxA/B**
Электрлік қыздыру элементтерін басқару

жоғары параметр



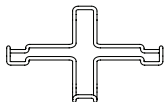
төмен параметр



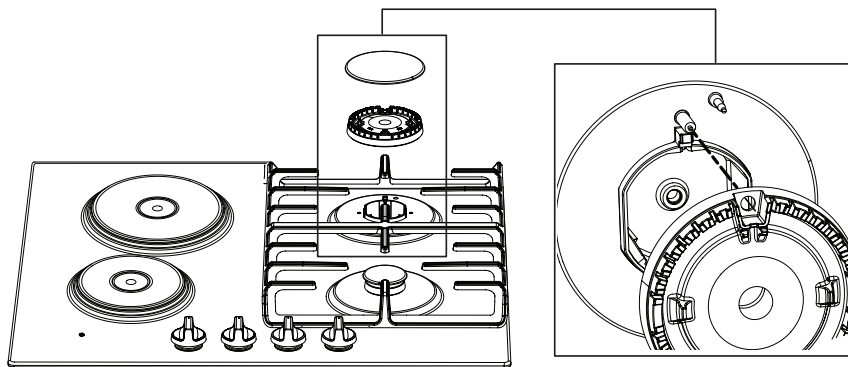
ПАЙДАЛАНУШЫ НҰСҚАУЛЫҒЫ

Керек-жарақтар

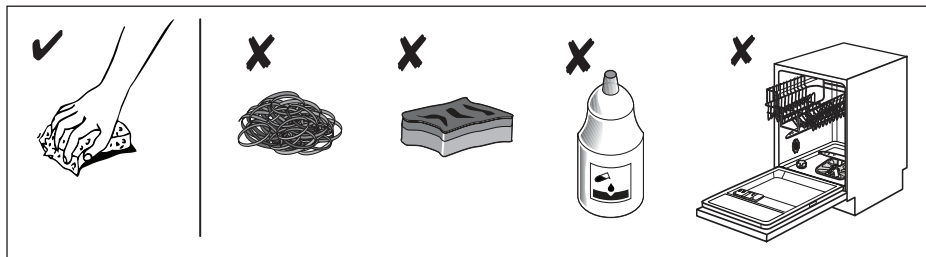
Қосалқы оттық
үшін жарамды:



Оттықтың орны



Тазалау



Құрылғыны әр пайдаланғаннан кейін тазалауға кеңес береміз. Бұл күйіп кеткен астың шыны бетін зақымдауын болдырмайды.

ВGN6xxA/B

Күнделікті тазалау

- Электрлік қыздыру элементтерінің айналасын тазалау үшін жуғыш құрал қосылған жылы суды пайдаланыңыз. Бұл әрекетті орындамас бұрын, қатып қалған қалдықтарды жібіту үшін губканы пайдаланыңыз.

Қатты ластанған электрлік қыздыру элементтері

- Барлық ластанған қыздыру элементтерін пайдаланғаннан кейін, суыған кезде дереу тазалау керек. Егер қыздыру элементтері қатты ластанбаған болса, оны сумен және жуғыш құралмен дымқылдандырылған шүберекпен сүрту жеткілікті. Егер элемент қатты ластанған болса, жуғыш құралмен дымқылдандырылған болаттан жасалған губканы (сым қырғыш) пайдаланыңыз. Тазалап болғаннан кейін, қыздыру элементтерін әрдайым құрғатып сүрту керек.
- Құрамында тұзы бар сұйықтықтар, күйіп қалған тамақтар немесе ылғал қыздыру элементтерін зақымдауы мүмкін. Сондықтан қыздыру элементтерін әрдайым таза әрі құрғатып сүртіңіз.

Техникалық қызмет көрсету

- Электрлік қыздыру элементтерінің жұмыс күйін сақтау үшін кейде тігін машиналарына арналған майды немесе нарықта қолжетімді тазалауға және күтім көрсетуге арналған қарапайым өнімдерді пайдаланыңыз. Май, бекон / шошқа майы немесе соған ұқсас заттарды пайдаланбаңыз (тот басу қаупі бар). Қыздыру элементі сәл жылы болса, жуғыш зат ұсақ тесіктерге жылдам кіреді.

BGR6xxA/B

Күнделікті тазалау

1. Құрылғыны тазалау үшін дымқыл шүберек пен жұмсақ тазалағыш құралды (жуғыш құрал) пайдаланыңыз.
2. Құрылғыны қағаз орамалмен немесе шүберекпен құрғатыңыз.

Қатты ластанған шыны

1. Конфорка әлі ыстық болса да, астың қалдықтарын, күйіп кеткен майды, қантты немесе қатып қалған дақтарды шыны керамикалық конфоркадан қырғышты пайдалану арқылы дереу алып тастаңыз! Қант және/немесе астың қалдықтары шыны керамикалық бетті біржолата зақымдауы мүмкін.
 - Қырғышты шыны бетте дұрыс бұрышпен (45° - 60°) ұстаңыз. Қырғышты шыны бетке ақырын басып, кірді кетіру үшін бет бойынша сырғытыңыз. Қырғыштың пластикалық тұтқасы (кейбір түрлерінде) ыстық қыздыру элементіне тимейтіндігіне көз жеткізіңіз.
 - Қырғышты шыныға перпендикуляр түрде баспаңыз.
 - Конфорка бетін қырғыш жүзінің ұштарымен сызып алмаңыз. Бұл шыныда кетпейтін сызаттар тудыруы мүмкін.
2. Шыныдан қатып қалған дақтарды кетіргеннен кейін, конфорканы тазалау үшін күнделікті тазалау қадамдарын орындаңыз.
3. Тазалау нәтижелерімен қанағаттанбасаңыз, жоғарыда аталған тазалау қадамдарын қажетінше жиі қайталауға болады.



Ысқыш тазалағыш құралдарды пайдаланбаңыз, себебі олар сызаттар түсіруі мүмкін.

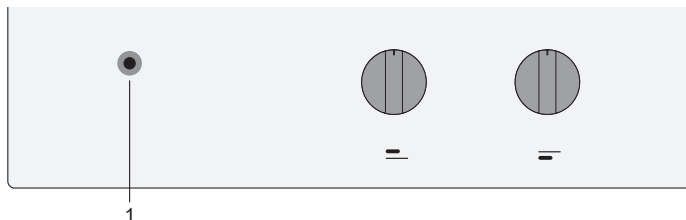
Құрылғыны тазалау үшін болат ысқышты, қырғыштарды немесе қандай да бір өткір заттарды пайдаланбаңыз.

Конфорка ас әзірлеу процесіне байланысты әлі де ыстық болуы мүмкін!

Ас әзірлеу бетін тікелей ұстамаңыз. Құрылғыны ас әзірлегеннен кейін дереу тазалау кезінде күйіп қалмас үшін қажет болса, қолғапты қолданыңыз.

Қосу/Өшіру- және қалдық жылу индикаторы

BGN6xxA/B:



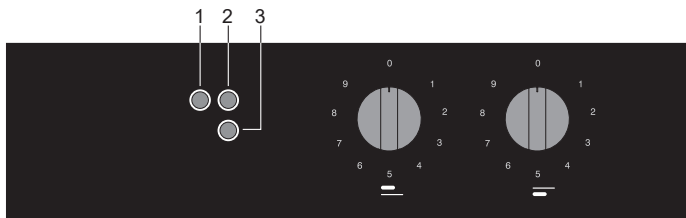
1. Қосу/Өшіру индикаторы:

Бір немесе бірнеше қыздыру элементінің қосулы екендігін көрсетеді.



Ескерту! Егер қыздыру элементі өшірулі болса, Қосу/Өшіру индикаторы да өшірулі болады. Алайды, электрлік қыздыру элементтері өшіргеннен кейін ұзақ уақыт бойы ыстық күйде қалады. **Осы уақыт аралығында ыстық қыздыру элементіне тиген кезде жарақат алу қаупі бар.**

BGR6xxA/B:



1. Қосу/Өшіру индикаторы:

Бір немесе бірнеше қыздыру элементінің қосулы екендігін көрсетеді.

2. Артқы қыздыру элементінің қалдық жылу индикаторы:

Артқы қыздыру элементінің ыстық екендігін (әлі де) көрсетеді.

3. Алдыңғы қыздыру элементінің қалдық жылу индикаторы:

Алдыңғы қыздыру элементінің ыстық екендігін (әлі де) көрсетеді.



Ескерту! Ыстық қыздыру элементіне тиген кезде жарақат алу қаупі бар.

Ақаулықтар кестесі

Төменде кейбір жалпы мәселелерді анықтауға қатысты кеңестер берілген.

| Не болды...? | Ықтимал себебі | Қандай әрекеттерді орындау қажет? |
|--|---|---|
| Оттық тұтанбайды. Жалын тегіс емес/тұрақсыз. | Дұрыс емес газ қуаты параметріне байланысты жалын дұрыс емес. | Газ құбырын маман тексеруі керек! |
| Оттықтар жалыны кенет өзгереді. | Асүй конфоркасының дұрыс жинақталмаған бөлшектері. | Оттықты дұрыстап жинақтаңыз. |
| Оттықты тұтандыруға шамалы уақыт кетеді. | Асүй конфоркасының дұрыс жинақталмаған бөлшектері. | Оттықты дұрыстап жинақтаңыз. |
| Тұтандырғаннан кейін жалын бірден өшеді. | Тұтқа тым қысқа уақыт неме әлсіз басылған. | Тұтқаны ұзақ уақыт басып тұрыңыз. |
| Оттық аймағындағы тор түссізденді ме? | Бұл жоғары температурадан болатын жалпы орын белгісі болып есептеледі. | Торды металл күтімі ағартқышпен тазалаңыз. |
| Негізінде, электрлік қуат көзі үзілді ме? | Сақтандырғыш күюі мүмкін. | Сақтандырғышты сақтандырғыш қорабынан тексеріп, күйген жағдайда ауыстырыңыз. |
| Оттықтардың электрлік тұтануы енді істемейді ме? | Тұтандыру тығыны мен оттық арасында тағам немесе ағартқыш қалдықтары бар. | Тұтандыру тығыны мен оттық арасындағы саңылауды ашып мұқият тазалаңыз. |
| Оттық қақпағы тартымсыз көрінеді. | Тұрақты кір. | Оттық қақпақтарын металл күтімі ағартқышпен тазалаңыз. |
| Электрлік қыздыру элементтерін алғаш пайдаланған кезде сәл иіс шығады. | Жаңа құрылғы қызуда. | Бұл қалыпты жағдай және бірнеше рет пайдаланғаннан кейін жоқ болады. Ас үйді желдетіңіз. |



Егер құрылғы дұрыс пайдаланбауға байланысты істемесе, кепілдік кезеңіндегі қызмет көрсету технигінің кірісіне ақы алынады. Бұл нұсқауларды үнемі қолжетімді орында сақтаңыз; егер құрылғы басқа тұлғаға өтсе, нұсқаулар қосылуы керек.



Егер жоғарғы нұсқауларды қарастырғанға қарамастан мәселе сақталса, өкілетті қызмет көрсету технигіне хабарласыңыз. Дұрыс емес байланыстан немесе құрылғыны пайдаланудан болатын қателерді немесе кепілдік талаптарын азайту кепілдікпен қамтылмайды. Бұндай жағдайларда жөндеу шығынына пайдаланушы жауапты болады.

Қауіпсіздік ережелері



- Бұл құрылғы тіркелген орнатушы арқылы ғана жалғануы тиіс.
- Орнатпас бұрын, жергілікті үлестіру (кернеу, жиілік, газ көзі мен қысымы) және құрылғыны реттеу шарттары үйлесімді екеніне көз жеткізіңіз.



- Бұл құрылғы жерге тұйықталуы керек.
- Кернеу, жиілік, қуат, газ түрі мен құрылғының жасалған елі құрылғыдағы техникалық деректер кестесінде көрсетілген.
- Электр қосылымы ұлттық және жергілікті ережелерге сай болуы керек.
- Қабырғадағы штепсельдік розетка және штепсель әрқашан қолжетімді болуы тиіс.
- Егер стационарлық құрылғы қуат көзімен және тығынмен бекітілмесе немесе III санаттағы артық кернеу жағдайларында толық ажыратылуын қамтамасыз ететін барлық полюстерде қуат сымдарынан ажыратылса, сымдар ережелеріне сәйкес бекітілген сымдар қосулы болуы қажет екендігін нұсқаулар мөлімдеуі керек. Қуатпен қамтамасыз ету кабеліне орнатылған аралығы кем дегенде 3 мм алшақ тұрған контактісі бар, көп полюсті қосқышты пайдалану осы талаптарға жауап береді.



- Жалғайтын кабель бос ілінуі қажет және жәшік арқылы тартылмауы тиіс.
- Газ қосылымы 1/2" ISO 228 / ISO 7-1 / EN 10226-1 (1/2" ISO 228 / 1/2" ISO 228 тек FR).
- Газ құбырының қосылымы ұлттық және жергілікті заңдарға сәйкес жасалуы тиіс. Техникалық газ деректерін құрылғы затбелгісінен қараңыз.
- Бұл құрылғы жанатын өнімдерді құтқару құрылғысына қосылмаған. Оны ағымдағы орнату талаптарына сай орнатып, қосу қажет.
- Желдетуге қатысты талаптарға арнайы көңіл бөлу қажет.
- Біз газ плитасының конфоркасын бекітілген құбырдың газ құбыры арқылы жалғауды ұсынамыз. Сонымен қатар, арнайы жасалған шлангі арқылы жалғауға да рұқсат етіледі.
- Пештің артқы жағындағы құбыр толықтай металдан жасалуы тиіс.
- Қауіпсіздік шлангісі майысып, ас үйдің қозғалмалы бөлшектеріне тимеуі қажет.
- Газ көзінің клапаны оңай қол жеткізуге болатын орынға орнатылуы керек.
- Конфорка орнатылатын жұмыс беті тегіс болуы тиіс.
- Құрылғы айналасындағы қабырғалар мен жұмыс беті кем дегенде 85 °C градусқа дейін ыстыққа төзімді болуы қажет. Құрылғы өздігінен ыстық болмаса да, ыстық кастрөл жылуы қабырғаны түссіздендіріп немесе оның формасын өзгертуі мүмкін.
- Төменгі ас үй элементі жұмыс үстелінің төменгі бетінен кемінде 15 см қашықтықта болатын кірістірілген көлденең сөремен жабдықталуы керек. Сөре мен ас әзірлеу бетінің арасы бос болуы керек және ол жерде ыдыс-аяқтарды сақтауға болмайды.

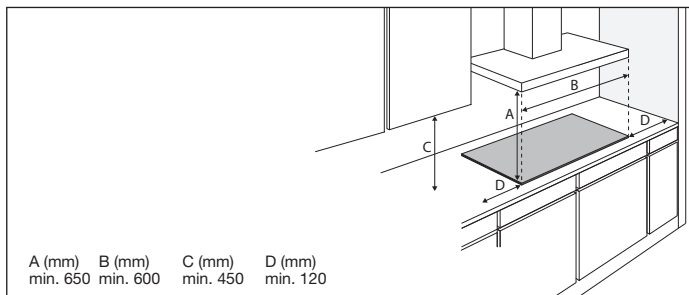
Қызмет көрсету



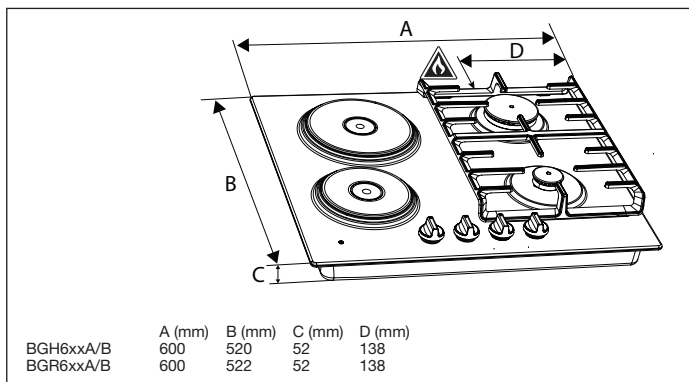
- Зақымдалған бөлшектерді тек түпнұсқа бөлшектермен ауыстыруға болады. Түпнұсқа бөлшектердің қауіпсіздік талаптарына сәйкес келетіндігіне тек өндіруші ғана кепілдік бере алады.
- Егер қуат сымы зақымдалған болса, қауіпті жағдайларды болдырмау мақсатында қызмет көрсету агентімен немесе білікті тұлғалармен ауыстырылуы керек.

Орнату дайындықтары

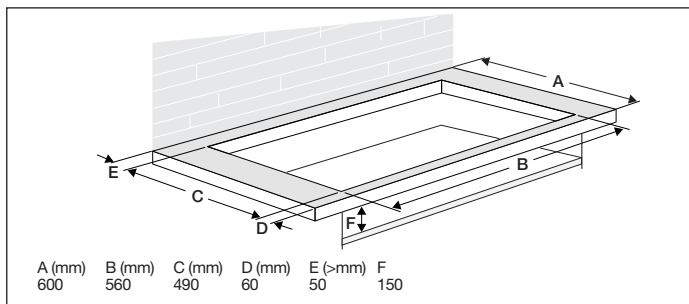
**Құрылғы
айналасындағы
бос кеңістік:**



**Құрылғы
өлшемдері:**



**Кірістірілген
өлшемдері:**



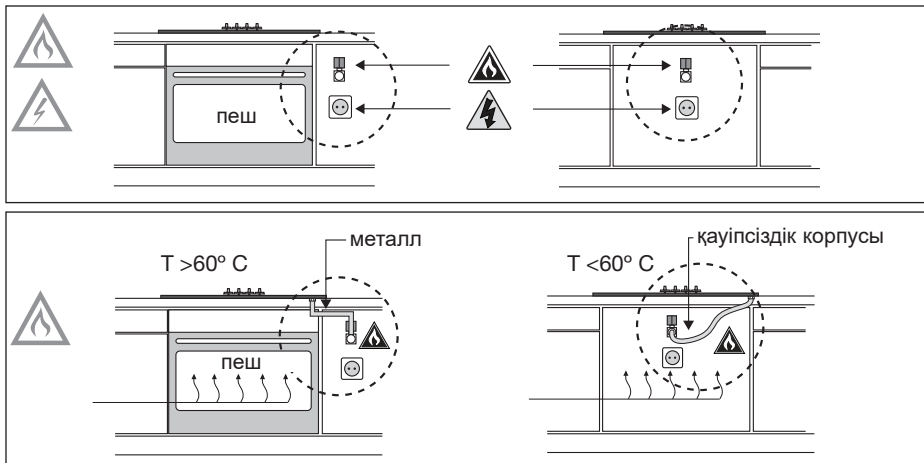
Ескерту:



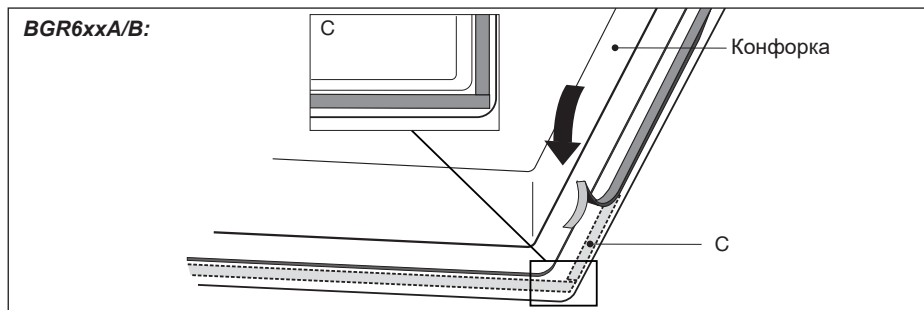
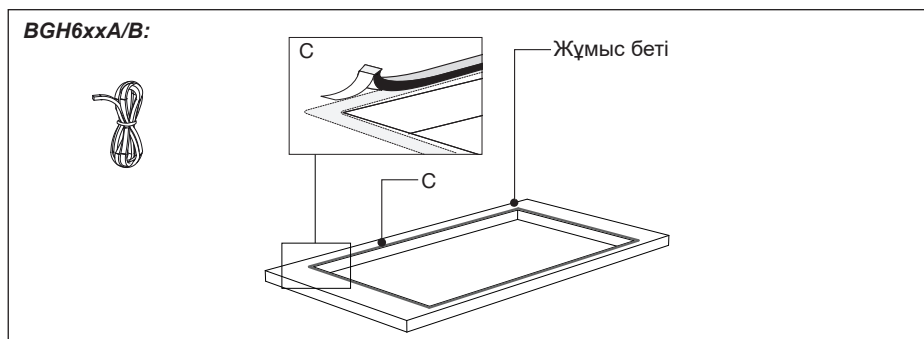
Төменгі ас үй элементі жұмыс үстелінің төменгі бетінен кемінде 150 мм қашықтықта болатын кірістірілген көлденең сәремен жабдықталуы керек. Сәре мен ас әзірлеу бетінің арасы бос болуы керек және ол жерде ыдыс-аяқтарды сақтауға болмайды.

ОРНАТУ НҰСҚАУЫ

Қолжетімділік

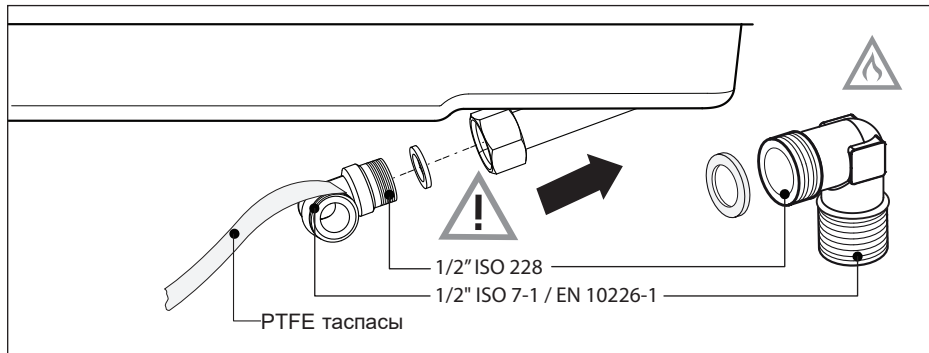


Тығыздауыш таспа

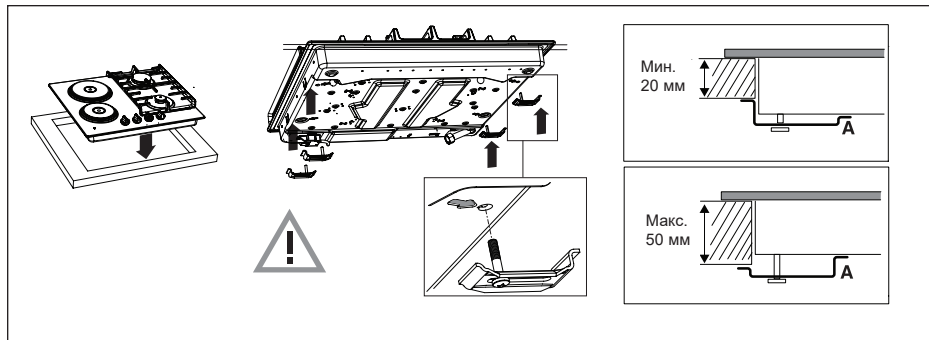


ОРНАТУ НҰСҚАУЫ

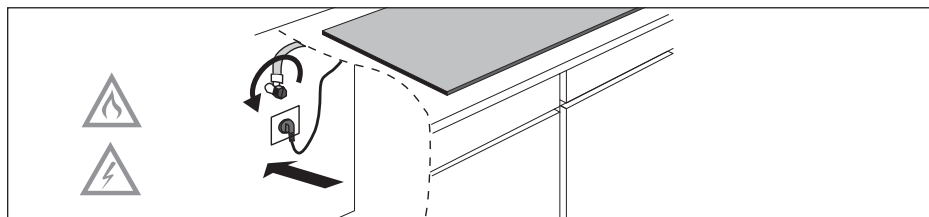
Газ қосылымы



Ендірілген



Қосу және сынау



Қосылымдардың газ өткізбейтіндігін тексеріңіз.

ӨЗГЕРТУ НҰСҚАУЫ

Өзгерту нұсқауы



Басқа газ түріне арналған баптау!

Назар аударыңыз! Осы нұсқауларды білікті емес маман орындаған кезде, қауіпті жағдайлар орын алуы мүмкін. Жеткізуші қызметкерлері болып табылмайтын мамандар арқылы осы нұсқаулардың дұрыс емес орындалуы салдарына (қауіпті жағдайдың орын алуы және/немесе адамдарға не тауарларға зақым келуі) жеткізуші жауапты емес. Осы нұсқаулардың олақ орындалуынан пайда болған жанама зақымдар қабылданбайды.

Осы өзгерту жинағымен газ плитасының конфоркасы басқа газ түрленіне өзгертілуі мүмкін. Өзгерту кестесін көріңіз.

Өзгерту кестесі

| Газ түрі | P мбар | Өзгерту | Қосалқы | Орташа | Үлкен |
|---|--------------|--|---------|---------|---------|
| | | | саптама | саптама | саптама |
| G20 | 20 | - | 72 | 97 | 128 |
| G20 / 20 мбар көрсеткішінен түрлендіру: | | | | | |
| G20 | 13 | Саптаманы және әрекет етуді қажет етпейтін байпасты ауыстырыңыз | 84 | 115 | 145 |
| G25 | 20 | Саптаманы және әрекет етуді қажет етпейтін байпасты ауыстырыңыз | 77 | 105 | 134 |
| G30/ G31 | 28- 30/37 | Саптаманы және әрекет етуді қажет етпейтін байпасты ауыстырыңыз (3А қадамын қараңыз) | 50 | 65 | 85 |
| G150 | 8 | Саптаманы және әрекет етуді қажет етпейтін байпасты ауыстырыңыз (3С-қадамын қараңыз) | 145 | 200 | 290 |
| G30 | 50 | Саптаманы және әрекет етуді қажет етпейтін байпасты ауыстырыңыз (3А қадамын қараңыз) | 43 | 60 | 75 |

| Газ түрі | P мбар | Өзгерту | Қосалқы | Орташа | Үлкен |
|---|--------|--|---------|---------|---------|
| | | | саптама | саптама | саптама |
| G30 | 30 | - | 50 | 65 | 85 |
| G30 / 30 мбар көрсеткішінен түрлендіру: | | | | | |
| G20 | 20 | Саптаманы және әрекет етуді қажет етпейтін байпасты ауыстырыңыз (3С-қадамын қараңыз) | 72 | 97 | 128 |

ӨЗГЕРТУ НҰСҚАУЫ

Қуат кестесі (кВт-г/сағ)

| | G20 13 мбар | G25 20 мбар | G30-G31 28-30/37 мбар | G30 50 мбар | Сауд Арабиясы G30 50 мбар | G150 8 мбар |
|---------------|----------------|----------------|--------------------------|----------------|---------------------------------|----------------|
| Қосалқы оттық | 1,05 | 1,05 | 1,05/76 | 1,00/72 | 76 г/сағ | 1,10 |
| Орташа оттық | 1,95 | 1,95 | 1,70/122 | 1,90/137 | 130 г/сағ | 1,85 |
| Үлкен оттық | 3,10 | 3,10 | 3,00/216 | 3,00/216 | 216 г/сағ | 3,00 |

Өзгертуге арналған жинақ құрамы

- Оттықтар саптамалары және (қолданбалы болғанда) газ қрандарының өткізіп жіберу бұрандалары.
- Өзгертілген газ сипаттамалары мен параметрінен тұратын деректер белгісі.

Қажетті құралдар:

- T1 Гайканы бұрайтын кілт (7 мм)
- T2 Тегіс жүзді бұранда бұрауыш (4 мм)
- T3 Ұзын ұшты қысқыштар
- T4 Кему сынағы спрейі

Саптамаларды өзгерту

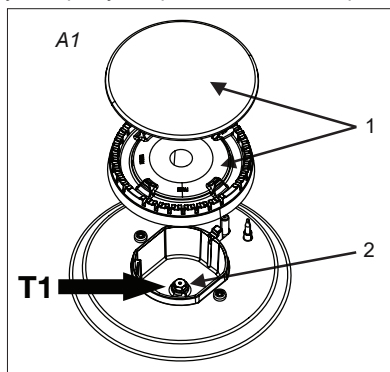


Есіңізде сақтаңыз: құрылғыны қуат көзінен ажыратыңыз. Жұмыс бетінің зақымдалуын болдырмаңыз. Құрылғы бөлшектерін қорғалған негізге қойыңыз.



Газдың басқа түріне ауысу үшін, саптамалар ауыстырылуы керек. Сонымен қатар, саптамада мәндері белгіленеді.

1. Кастрөл тірегіштерін, оттық бастиектерін, коронкаларды және қақпақтарды алыңыз (A1-суретін қараңыз). Дөңгелек басқару тұтқаларын тігінен жоғары көтеріңіз.
2. Ескі саптамаларды алып, оттық ыдыстары ішіне жаңа саптамалар салу үшін розетканы (T1) пайдаланыңыз (A1-суретін қараңыз).



Өткізіп жіберу бұрандаларын өзгерту

Құрылғылар түрлендірілетін газ түріне байланысты өткізіп жіберу бұрандаларын реттеудің екі жолы бар.

Өзгеру кестесінің «Өзгерту» бағанынан өткізіп жіберу бұрандаларын толық бұрау (төмендегі 3А әрекетін қараңыз), басқа өткізіп жіберу бұрандасымен ауыстыру (төмендегі 3В әрекетін қараңыз) немесе реттеу (төмендегі 3С әрекетін қараңыз) керектігін тексеріңіз.

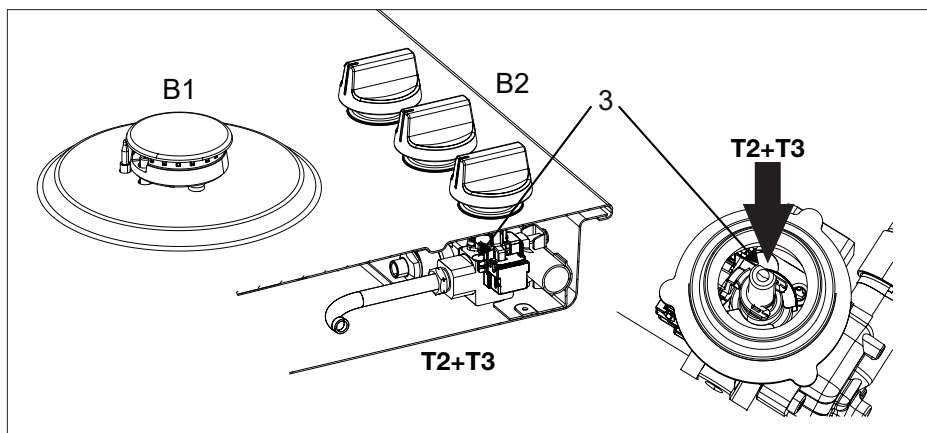
Сонымен қатар, мәндер өткізіп жіберу бұрандаларының үстінде көрсетіледі.

Өткізіп жіберу бұрандаларына тұтқалар шешілген кезде конфорка үстінен қол жеткізуге болады (В1 және В2).

3А. Тегіс жүзді бұрағышпен (Т2) барлық газ қрандарының өткізіп жіберу бұрандаларын (3) толығымен бұраңыз.

3В. Тегіс жүзді бұрағышпен (Т2) және кемпірауызбен (Т3) өткізіп жіберу бұрандаларын босатыңыз. Жаңа өткізіп жіберу бұрандаларын кемпірауызбен салып, тегіс жүзді бұрағышпен барлық газ қрандарының өткізіп жіберу бұрандаларын бұраңыз.

3С. Барлық газ қрандарының өткізіп жіберу бұрандаларын (3) минималды газ ағыны бар тұрақты жалын орнатылғанға дейін тегіс жүзді бұрағышты (Т2) пайдалану арқылы реттеңіз. Оттықтың ыстық және суық күйіндегі жалынның тұрақтылығын тексеріңіз.



ӨЗГЕРТУ НҰСҚАУЫ

Құрылғының газ өткізбеушілігін және жұмысын тексеру

Құрылғы газбен қамтамасыз етілген кезде оның газ өткізбеушілігін тексеру үшін газдың шығуын тексеруге арналған спрейді пайдаланыңыз.

1. Инжекторды бекітіңіз.
2. Газ кранын ашыңыз.

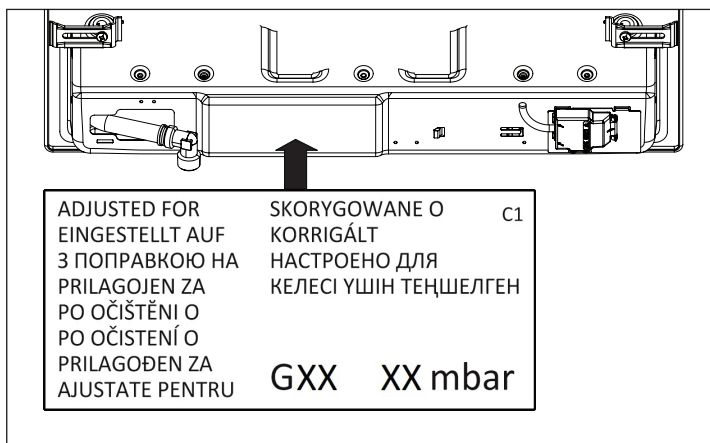


Назар аударыңыз термoeлектрлік қауіпсіздік құрылғысын қайта анықтау үшін, газ кранын басып, ашыңыз және оны басулы күйде ұстаңыз.

3. Барлық газ қосылымдарына кему сынағы спрейін сеуіп, газ өткізбеушілігін тексеріңіз.
4. Осы сынақты әрбір оттық үшін қайталаңыз.

Іске қосу

1. Түймелерді, оттық бөлшектерін және таба тіректерін қайта орнатыңыз.
2. Құрылғының дұрыс газ түріне және қысымына қосылғандығын тексеріңіз.
3. Негізгі газ клапанын ашыңыз.
4. Штепсельді қуат розеткасына тығыңыз.



Жұмысын тексеру

1. Оттықтарды тұтандырыңыз.
2. Толық икемділік коэффициенті үшін жалын пішіні қалыпты, біркелкі және тұрақты екендігін тексеріңіз:
 - Кішкентай оттықтағы жалын өшіп қалмағанын тексеріңіз;
 - Максималды жану кезінде оттық "ауа шығармайтынын" тексеріңіз;
 - Жану кезінде ұзын сары жалындар болмауы қажет.
3. Өзгертілген газ сипаттамалары мен параметрінен тұратын деректер белгісін ескі сипаттамалы ағымдағы деректер белгісі үстіне қойыңыз (газ қосылымына жақын құрылғылар астында).

Құрылғы мен қаптама материалдарын кәдеге жарату

Осы құрылғыны өндіру кезінде берік материалдар пайдаланылды.

Құрылғы қаптамасын қайта өңдеуге болады. Келесілерді пайдалануға болады:

- картон;
- қағаз;
- полиэтиленді пленка (PE);
- фреонсыз полистирол (PS қатты пенопласт);
- полипропиленді таспа (PP).

Бұл материалдарды жауапты тұрғыда және үкіметтік ережелерге сәйкес қоқысқа тастаңыз.



Тұрмыстық электрлік құрылғыларының жеке топтамасына арналған талапты тағайындау үшін, айқас сызықпен сызылған қоқыс жәшігінің белгісі өнімге қолданылады.

Бұл қызмет көрсету мерзімінің соңында өнім қалалық қоқыс ретінде кәдеге жаратылмауы тиіс дегенді білдіреді. Ол қоқыс жинау орталығы ретінде анықталатын арнайы жергілікті билік органына немесе осы қызметпен айналысатын дилерге берілуі тиіс. Газ плитасының конфоркасы сияқты тұрмыстық құрылғыны жеке кәдеге жарату қоршаған ортаға және денсаулыққа кері әсері тиюі мүмкін жағдайларды болдырмайды және құрама материалдарды қалпына келтірде қуат пен ресурстарды айтарлықтай үнемдеуге мүмкіндік береді.



Есіңізде болсын! Сынған керамикалық әйнек пластинканы әйнекті қайта өңдеу себетіне тастамаңыз, оны муниципалитеттің қоқысты қайта өңдеу орталығына апарыңыз.



Сәйкестік декларациясы

Біз осы арқылы біздің өнімдеріміз тиісті Еуропалық директиваларды, жарлықтарды және ережелерді, сонымен қатар көрсетілген стандарттарда берілген талаптарды қанағаттандыратындығын мәлімдейміз.

ЕАС елдеріне арналған
Қызмет көрсету бөліміне хабарласқанда,
құрылғының толық түрдегі нөмірі
қолыңызда болсын.

Қызмет көрсету бөлімінің мекенжайларын
және телефон нөмірлерін көпілдік
қартасынан табасыз.

ЕАС

Өнім сапасына қойылатын талаптарды мына мекен-жай бойынша
жіберуіңізді сұраймыз:

Қазақстан Республикасы, Алматы қаласы, Бегалин қ. 19\49, Пр-во
«Gorenje», тел 8 (727) 293 03 07

Претензии по качеству продукции направлять по адресу:
Республика Казахстан, г. Алматы, ул. Бегалина, дом 19\49, Пр-во
«Gorenje» 8 (727) 293 03 07

gorenje



797179

kk (09-19)