
Hisense

Ⓟ

Manual do utilizador
Instruções de instalação
Instruções de conversão

BG6xA

BG6xB

BG6xC



Pictogramas utilizados:



Informações importantes



Sugestão



Ligação de gás



Ligação elétrica



Certo



Errado

Normas de segurança

Utilização segura	4
Crianças e pessoas vulneráveis	7

Manual do utilizador

Modelos	8
Descrição	8
Informações segundo a norma 66/2014 (apenas na UE)	9
Utilização	10
Quadro de falhas	11

Instruções de instalação

Normas de segurança	12
Manutenção	12
Preparações para a instalação	13
Fita vedante	14
Ligação de gás	15
Encastrado	15
Ligação e teste	15

Instruções de conversão

Instruções de conversão	16
Tabela de conversão	16
Tabela de potência (kW-gr/h)	17
Conversão dos injetores	18
Conversão dos parafusos de bypass	18
Verificação da estanquidade e o funcionamento do gás	19
Arranque	20
Verificação do funcionamento	20

Considerações ambientais

Eliminação do aparelho e da embalagem	21
---------------------------------------	----

LEIA ATENTAMENTE E GUARDE PARA FUTURA CONSULTA!

Utilização segura



- O fabricante não poderá ser responsabilizado por eventuais danos resultantes do não cumprimento das instruções e avisos de segurança.
- Os danos causados pela incorreta ligação, montagem ou utilização não estão cobertos pela garantia.
- **AVISO:** este aparelho e as partes acessíveis ficam quentes durante a utilização. Não toque nas partes quentes. Mantenha as crianças menores de 8 anos afastadas do aparelho a menos que estejam sob vigilância constante.
- **AVISO:** perigo de incêndio: nunca deixe nada na placa.
- **CUIDADO:** O processo de cozinhar deve ser vigiado. Um processo de cozinhar de curta duração deve ser vigiado em permanência.
- **AVISO:** cozinhar com gordura ou óleo numa placa sem vigilância pode ser perigoso e dar origem a um incêndio.
- **NUNCA** tente extinguir um fogo com água. Em vez de água, desligue o aparelho e, em seguida, cubra as chamas com uma tampa de panela ou uma manta ignífuga, por exemplo.
- Nunca faça flambês por baixo do exaustor de cozinha. As chamas altas podem provocar um incêndio, mesmo que o exaustor esteja desligado.
- **AVISO:** utilize apenas proteções concebidas pelo fabricante do fogão, indicadas por este como adequadas nas instruções de utilização ou proteções incorporadas no próprio aparelho. O uso de proteções inadequadas pode provocar acidentes.
- A placa deve ser utilizada apenas para a preparação de alimentos. A unidade não foi concebida para aquecer divisões da casa.

- Não aqueça latas fechadas na placa. Poderá ocorrer um aumento de pressão que faça as latas explodirem. O utilizador poderá sofrer ferimentos ou queimaduras.
- Nunca tape o aparelho com panos ou objetos semelhantes. Se o aparelho ainda estiver quente ou ligado, há um risco de incêndio.
- Não utilize o aparelho como bancada de trabalho. O aparelho pode ser ligado acidentalmente ou estar ainda quente, o que significa que os objetos podem derreter, ficar quentes ou pegarem fogo.
- Não utilize o aparelho com temperaturas abaixo de 5 °C.
- O aparelho não deve ser colocado nem utilizado em exteriores.
- Ao utilizar a placa pela primeira vez, irá notar um “cheiro a novo”. Não se preocupe, isto é normal. Se a cozinha tiver boa ventilação, o cheiro em breve desaparecerá.
- O aparelho não se destina a ser utilizado através de um temporizador externo ou de um sistema de controlo remoto separado.
- Nunca abra a cobertura do aparelho.
- Nunca utilize máquinas de limpeza de alta pressão ou a vapor para limpar a placa.
- O tampo cerâmico é extremamente forte, mas não é inquebrável. Um frasco de especiarias ou um utensílio de cozinha afiado, por exemplo, podem parti-lo.
- A falta de pés de borracha nas grelhas podem riscar a pingadeira ou provocar má combustão do queimador. Se faltarem pés de borracha, contacte o nosso departamento de assistência.
- Limpe as peças dos queimadores regularmente para garantir o funcionamento seguro e correto destes.



- **AVISO** “Em caso de partir a placa de vidro”:
 - desligue imediatamente todos os queimadores e eventuais elementos de aquecimento elétricos e desligue a ficha do aparelho da tomada.
 - não toque na superfície do aparelho.
 - não use o aparelho.
- **CUIDADO**: O uso de um aparelho a gás resulta na produção de calor, humidade e produtos de combustão na divisão onde está instalado. Certifique-se de que a cozinha tem boa ventilação ao usar o aparelho. Mantenha aberturas naturais de ventilação ou instale um dispositivo de ventilação mecânico (um extrator mecânico).
- Se for possível instalar uma gaveta por baixo do aparelho (ver instruções de instalação) sem um fundo intermédio, a mesma não deve ser utilizada para guardar objetos/materiais altamente inflamáveis. Certifique-se de que existe uma distância adequada de alguns centímetros entre o fundo da placa e os conteúdos de eventuais gavetas.
- Os componentes dos queimadores ficam quentes durante e imediatamente após a utilização. Não lhes toque e evite o contacto com materiais não resistentes ao calor.
- Nunca mergulhe espalhadores e grelhas quentes em água fria. O rápido aquecimento pode danificar o esmalte.
- A distância entre o recipiente e os botões ou paredes não resistentes ao calor deve ser sempre superior a dois centímetros. No caso de distâncias inferiores, a temperatura elevada poderá descolorar ou deformar o botão ou a parede.
- Use sempre grelhas e utensílios de cozinha adequados.
- Coloque sempre o recipiente na grelha. Colocar o

recipiente diretamente sobre a tampa do queimador pode dar origem a situações perigosas.

- Tabuleiros ou películas de alumínio não são adequados para usar como utensílios de cozinha. Podem queimar e ficar agarrados às tampas dos queimadores e às grelhas.
- A placa só funciona eficazmente se os componentes dos queimadores tiverem sido montados utilizando as saliências de guia. Certifique-se de que as grelhas ficam corretamente encostadas umas às outras e direitas em cima da pingadeira. Só então os recipientes poderão ser colocados com estabilidade.
- Mantenha luvas e panos de cozinha afastados da chama.
- Não use chapas nem grelhadores.

Crianças e pessoas vulneráveis

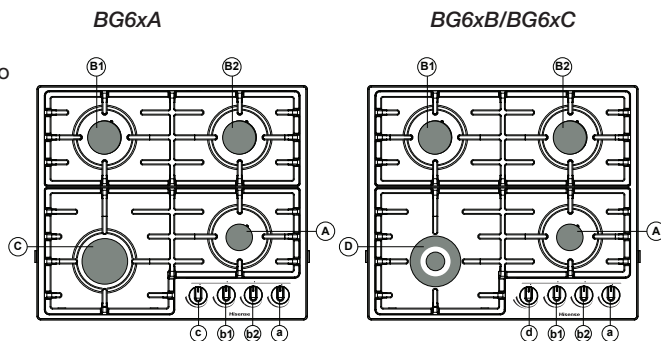


- Este aparelho pode ser utilizado por crianças a partir dos 8 anos de idade ou mais, bem como por pessoas com capacidades físicas, sensoriais ou mentais reduzidas, ou com falta de experiência e conhecimento, desde que sejam vigiadas ou recebam instruções relativas à utilização segura do aparelho e compreendam os perigos envolvidos.
- Não deixe crianças brincarem com o aparelho. Não deixe crianças limparem ou fazerem manutenção ao aparelho a menos que sejam vigiadas.
- Não tenha objetos que as crianças possam achar interessantes em armários colocados por cima ou por trás do aparelho.
- As zonas de cozedura/queimadores aquecem durante o uso e continuam quentes durante algum tempo depois de desligar. Mantenha crianças pequenas afastadas da placa durante e imediatamente após a utilização.


MANUAL DO UTILIZADOR


Modelos

- Aa - Queimador auxiliar
- Bb - Queimador semirrápido
- Cc- Queimador rápido
- Dd - Queimador para wok




Descrição

G20/20 mbar				
	Queimador	BG6xA	BG6xB	BG6xC
Aa	Auxiliar	1,00 kW	1,00 kW	1,00 kW
Bb	Semirrápido	1,80 kW	1,80 kW	1,80 kW
Cc	Rápido	3,00 kW		
Dd	Wok		3,50 kW	4,05 kW

G30/30 mbar				
	Queimador	BG6xA	BG6xB	BG6xC
Aa	Auxiliar	1,05 kW	1,05 kW	1,05 kW
Bb	Semirrápido	1,80 kW	1,80 kW	1,80 kW
Cc	Rápido	3,00 kW		
Dd	Wok		3,50 kW	4,05 kW

MANUAL DO UTILIZADOR

	G30/50 mbar			
	Queimador	BG6xA	BG6xB	BG6xC
Aa	Auxiliar	1,05 kW	1,05 kW	1,05 kW
Bb	Semirrápido	1,90 kW	1,90 kW	1,90 kW
Cc	Rápido	3,00 kW		
Dd	Wok		3,50 kW	4,00 kW

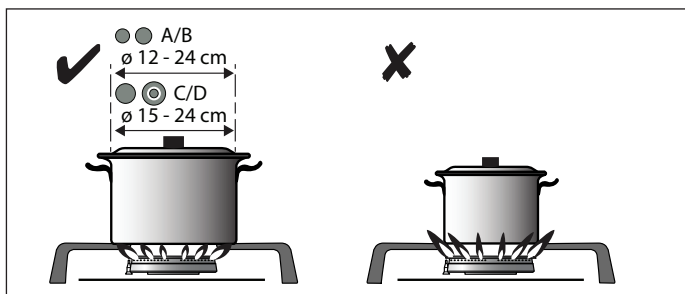
Informações segundo a norma 66/2014 (apenas na UE)

Medidas segundo a norma EN60350-2 (G20-20 mbar)

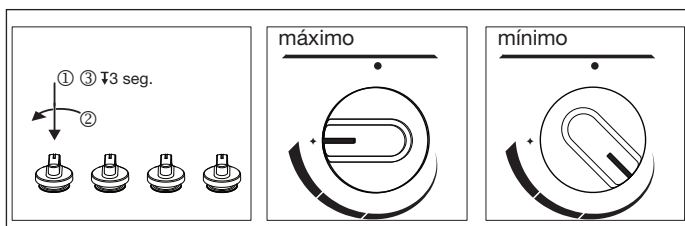
Identificação do modelo		BG6xA	BG6xB/BG6xC
Tipo de placa		Placa a gás	Placa a gás
Número de queimadores a gás		4	4
Tecnologia de aquecimento		Queimador de gás	Queimador de gás
Eficiência energética por queimador de gás (Queimador de gásEE) em %	Queimador semirrápido:	58,8	58,8
	Queimador rápido:	56,3	
	Queimador para wok:		57,6
Eficiência energética da placa de gás (placa de gásEE) em %		58,0	58,4

MANUAL DO UTILIZADOR

Utilização



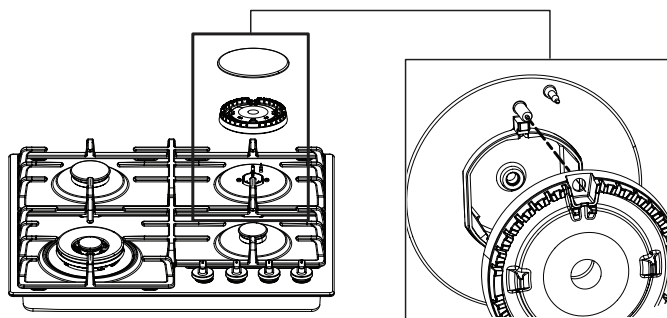
- Controlo:**
(1) Premir
(2) Rodar para a esquerda e manter
(3) Manter premido 3 seg.



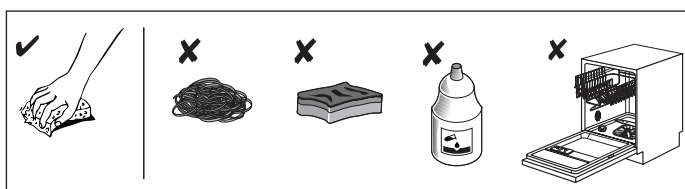
Acessórios:



Posição do queimador:



Limpeza:



Quadro de falhas

Seguem-se alguns conselhos sobre a retificação de vários problemas comuns.

O que aconteceu?	Possível causa	O que fazer?
Os queimadores não funcionam. A chama é irregular/instável.	A chama é irregular devido a uma instalação incorreta do gás.	Chame um técnico para verificar a instalação do gás!
A chama dos queimadores muda de repente.	Montagem incorreta de partes da placa.	Monte o queimador corretamente.
A ignição do queimador leva mais tempo.	Montagem incorreta de partes da placa.	Monte o queimador corretamente.
A chama apaga-se pouco depois da ignição.	O botão premido pouco tempo ou com pouca força.	Mantenha o botão premido mais tempo.
A grelha perdeu a cor na zona do queimador?	Trata-se de um fenómeno comum que resulta da temperatura elevada.	Limpe a grelha com um detergente para metais.
A corrente elétrica geral é interrompida?	O fusível pode estar fundido.	Verifique o fusível na caixa respetiva e substitua-o se estiver fundido.
A ignição elétrica dos queimadores deixou de funcionar?	Há resíduos de alimentos ou detergente entre a vela de ignição e o queimador.	Abra e limpe cuidadosamente a abertura entre a vela de ignição e o queimador.
A tampa do queimador tem mau aspeto.	Sujidade normal.	Limpe as tampas dos queimadores com um detergente para metais.

A visita de um técnico de assistência durante o período de garantia terá custos caso o aparelho não esteja a funcionar por uso indevido. Guarde estas instruções num local onde estejam sempre prontamente acessíveis; se passar o aparelho a outra pessoa, inclua também as instruções.

Se o problema persistir apesar de seguir as instruções acima, ligue para um técnico de assistência autorizado. A eliminação de eventuais erros ou pedidos de garantia resultantes da ligação ou uso indevidos do aparelho não está coberta pela nossa garantia. Em tais casos, os custos da reparação são suportados pelo utilizador.

INSTRUÇÕES DE INSTALAÇÃO

Normas de segurança



- A ligação deste aparelho deve realizada exclusivamente por um instalador credenciado.
- Antes da instalação, certifique-se de que as condições de distribuição locais (tensão, frequência, natureza do gás e pressão do gás) são compatíveis com as características do aparelho.
- Este aparelho deve estar ligado à terra.



- A tensão, frequência, alimentação, tipo de gás e o país para o qual o aparelho foi concebido constam da respetiva placa de identificação.
- Ligação elétrica de Classe I - 220-240 V - 50/60 Hz - máx. 1 W
- A ligação elétrica deve estar em conformidade com a regulamentação nacional e local.
- A tomada de parede e a ficha do aparelho devem estar sempre acessíveis.
- Se um aparelho estacionário não estiver equipado com um cabo e uma ficha ou outros meios de desligar da corrente elétrica com separação de contacto em todos polos que possibilite o desligamento total segundo as condições de sobretensão de categoria III, os meios de desligar devem ser incorporados na cablagem fixa de acordo com as normas de cablagem. A utilização de um interruptor onipolar com uma separação de contacto de pelo menos 3 mm montada no cabo de alimentação permitirá cumprir este requisito.



- O cabo de ligação deve estar solto e não sair por uma gaveta.
- Ligação de gás de 1/2" ISO 228/ISO 7-1/EN 10226-1 (1/2" ISO 228/1/2" ISO 228 apenas para FR).
A ligação de gás deve estar em conformidade com a regulamentação nacional e local. Consulte a etiqueta do aparelho para verificar os dados técnicos do gás.
- Este aparelho não está ligado a um dispositivo de extração de produtos de combustão. Deve ser instalado e ligado de acordo com as presentes normas de instalação. Deve ser dada particular atenção aos requisitos relevantes relativos a ventilação.
- Recomendamos a ligação da placa a gás através de um cano fixo. Também é permitida a ligação através de uma mangueira de segurança especialmente concebida para o efeito.
- O cano por detrás do forno deve ser inteiramente metálico.
- A mangueira de segurança não deve ficar dobrada nem ficar em contacto com peças móveis de aparelhos da cozinha.
- A válvula de fornecimento de gás deve estar sempre numa posição acessível.
- A bancada onde vai ser aplicada a placa deve ser plana.
- As paredes e a bancada em torno do aparelho devem ser resistentes ao calor, até pelo menos 85 °C. Apesar de o aparelho em si não aquecer, o calor de um recipiente quente pode fazer descolorar ou deformar a parede.

Manutenção

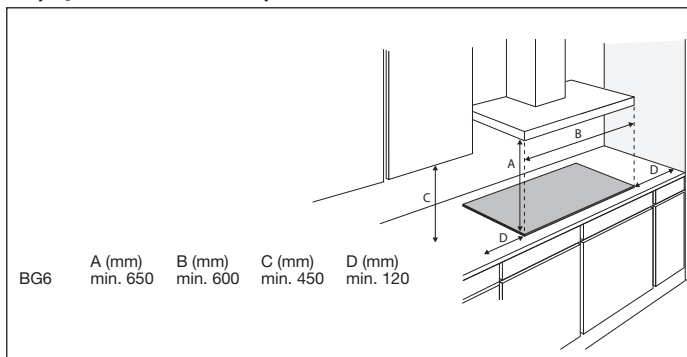


- As peças defeituosas só podem ser substituídas por peças de origem. O fabricante só pode garantir o cumprimento dos requisitos de segurança caso sejam utilizadas peças de origem.
- Se o cabo de alimentação estiver danificado, deve ser substituído pelo fabricante, pelo serviço de assistência técnica autorizado ou outros profissionais igualmente qualificados, para prevenir eventuais riscos.

INSTRUÇÕES DE INSTALAÇÃO

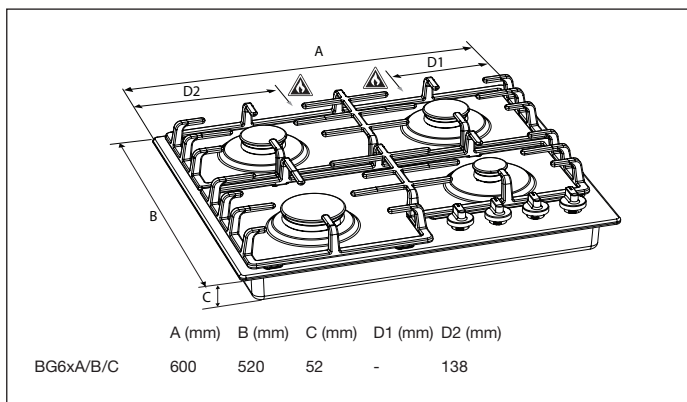
Preparações para a instalação

Espaço livre à volta do aparelho

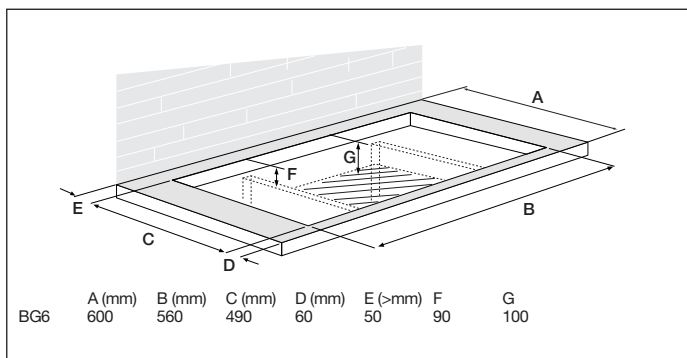


Dimensões

Aparelho:

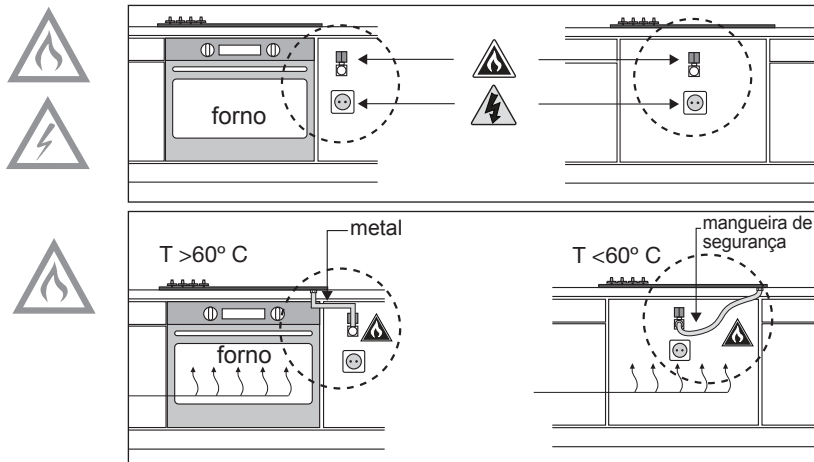


Encastrado:



INSTRUÇÕES DE INSTALAÇÃO

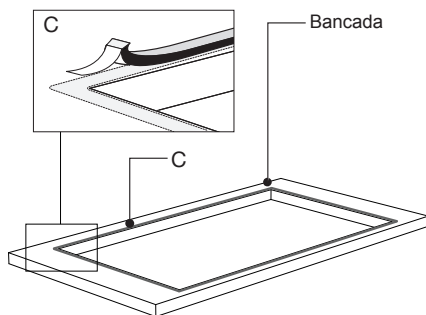
Acessibilidade



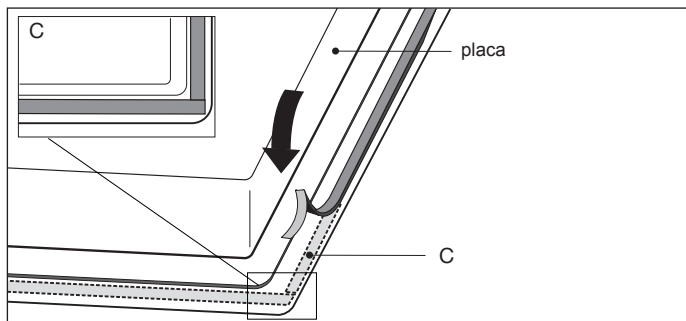
Fita vedante



Pingadeira de aço inoxidável

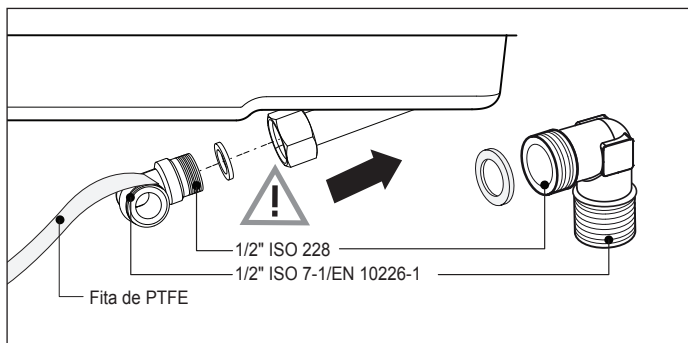


Pingadeira de vidro

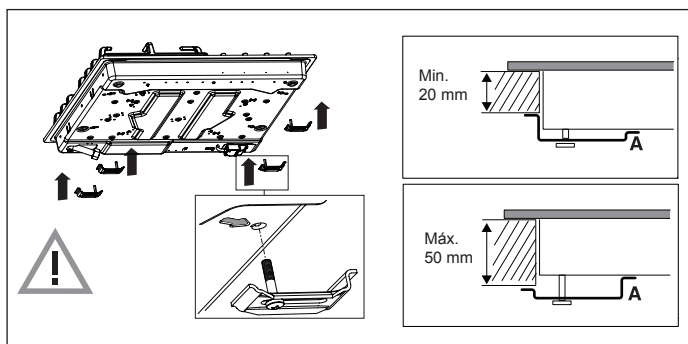
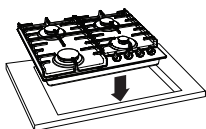


INSTRUÇÕES DE INSTALAÇÃO

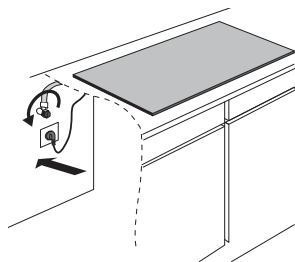
Ligação de gás



Encastrado



Ligação e teste



Verifique se as ligações do gás estão estanques.

INSTRUÇÕES DE CONVERSÃO

Instruções de conversão

Regulação para um tipo de gás diferente!

Atenção! A execução destas instruções por um engenheiro não qualificado pode originar situações perigosas. O fornecedor não é responsável pelas consequências (o surgimento de uma situação perigosa e/ou danos pessoais ou materiais) provocadas pela execução incorreta destas instruções por engenheiros que não são funcionários do fornecedor. Os danos consequentes que decorram da realização destas por pessoal não especializado não serão aceites.

Com este conjunto de conversão, a placa pode ser convertida para diferentes tipos de gás. Ver tabela de conversão.

Tabela de conversão

Tipo de gás	P mBar	Modificação	Auxiliar	Semirrápido	Rápido
			injetor	injetor	injetor
G20	20	-	72	97	128
Converter de G20/20 mbar para:					
G20	13	Substituir o injetor e nenhuma ação no bypass	84	115	145
G25	20	Substituir o injetor e nenhuma ação no bypass	77	105	134
G30/ G31	28- 30/37	Substituir injetor e parafuso de bypass (ver 3A)	50	65	85
G150	8	Substituir injetor e regular bypass (ver 3C)	145	200	290
G30	50	Substituir injetor e parafuso de bypass (ver 3A)	43	60	75

Tipo de gás	P mBar	Modificação	Auxiliar	Semirrápido	Rápido
			injetor	injetor	injetor
G30	30	-	50	65	85
Converter de G30/30 mbar para:					
G20	20	Substituir injetor e regular bypass (ver 3C)	72	97	128

INSTRUÇÕES DE CONVERSÃO

Tipo de gás	P mBar	Modificação.	Wok (BG6xB)	Wok (BG6xC)
			injetor	injetor
G20	20	-	142	150
Converter de G20/20 mbar para:				
G20	13	Substituir o injetor e nenhuma ação no bypass	155	170
G25	20	Substituir o injetor e nenhuma ação no bypass	143	152
G30/G31	28-30/37	Substituir injetor e parafuso de bypass (ver 3A)	94	100
G30	50	Substituir injetor e parafuso de bypass (ver 3A)	82	90

Tipo de gás	P mBar	Modificação.	Wok (BG6xB)	Wok (BG6xC)
			injetor	injetor
G30	30	-	94	100
Converter de G30/30 mbar para:				
G20	20	Substituir injetor e regular bypass (ver 3C)	142	150

Tabela de potência (kW-gr/h)

	G20 13 mbar	G25 20 mbar	G30-G31 28-30/37 mbar	G30 50 mbar	G150 8 mbar
Queimador auxiliar	1,05	1,05	1,05/76	1,05	1,10
Queimador semirrápido	1,95	1,95	1,80/130	1,90	1,85
Queimador rápido	3,10	3,10	3,00/216	3,00	3,00
Queimador para wok (BG6xB)	3,45	3,35	3,50/252	3,50	
Queimador para wok (BG6xC)	4,00	3,85	4,00/288	4,00	

Conteúdo do conjunto de conversão

- Injetores para queimadores e (se aplicável) parafusos de bypass para válvulas de gás.
- Etiqueta de dados com especificações e regulação do gás modificado.

Ferramentas necessárias:

- T1 Chave de tubos (7 mm)
- T2 Chave de fendas plana (4 mm)
- T3 Alicates de pontas
- T4 Chave de bocas (7 mm)
- T5 Spray detetor de fugas

INSTRUÇÕES DE CONVERSÃO

Conversão dos injetores

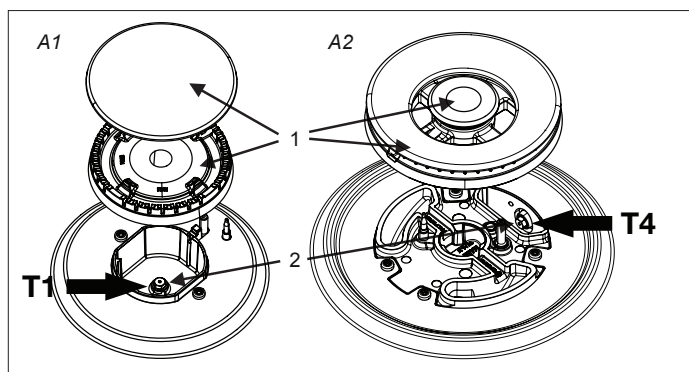


Atenção: desligue o aparelho da corrente elétrica. Evite danos na bancada. Coloque as peças do aparelho numa base protegida.



Para fazer a conversão para um tipo de gás diferente, os injetores têm de ser substituídos. Os valores também estão marcados no injetor.

1. Retire as grelhas, os espalhadores, as coroas e as tampas dos queimadores (ver imagens A1 e A2). Retire os botões na vertical.
2. Utilize a chave de tubos (T1) ou a chave de bocas (T4) para retirar os injetores antigos e colocar os injetores novos no interior do porta-injetor (ver imagens A e A2).



Conversão dos parafusos de bypass

Consoante o tipo de gás para o qual os aparelhos são convertidos, há duas formas de regular os parafusos de bypass.

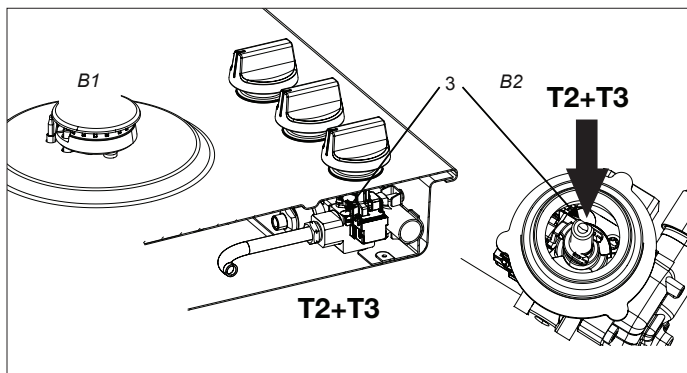
Consulte a tabela de conversão, na coluna “Modificação”, se os parafusos de bypass devem ser apertados por completo (ver ação 3A abaixo), substituídos por um parafuso de bypass diferente (ver ação 3B abaixo) ou regulados (ver ação 3C abaixo).

Os valores também se encontram indicados na cabeça dos parafusos de bypass.

Pode chegar aos parafusos de bypass a partir do topo da placa após retirar os botões (B1 e B2).

INSTRUÇÕES DE CONVERSÃO

- 3A. Aperte completamente os parafusos de bypass (3) de todas as válvulas de gás utilizando a chave de fendas plana (T2).
- 3B. Retire os parafusos de bypass utilizando a chave de fendas plana (T2) e o alicate de pontas (T3). Coloque os novos parafusos de bypass com o alicate de pontas e aperte completamente os parafusos de bypass de todas as válvulas de gás utilizando a chave de fendas plana.
- 3C. Regule os parafusos de bypass (3) de todas as válvulas de gás utilizando a chave de fendas plana (T2) até conseguir uma chama estável com um fluxo de gás mínimo. Verifique se a chama se mantém estável com o queimador frio e quente.



Verificação da estanquidade e o funcionamento do gás

Quando o aparelho estiver ligado à alimentação de gás, utilize o spray detetor de fugas para verificar a estanquidade do gás:

1. Sele o injetor.
2. Abra a válvula de gás.



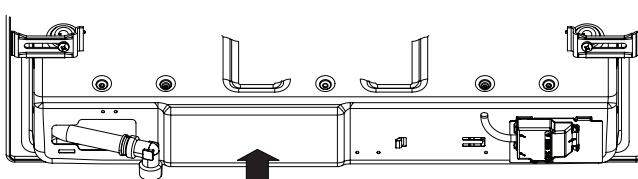
Atenção: prima e abra a válvula para anular o dispositivo de segurança termoeletrônico e mantenha-a premida.

3. Aplique spray detetor de fugas em todas as ligações de gás e verifique a estanquidade.
4. Repita o processo em todos os queimadores.

INSTRUÇÕES DE CONVERSÃO

Arranque

1. Reinstale os botões, as peças dos queimadores e as grelhas.
2. Verifique se o aparelho está ligado ao tipo e pressão de gás corretos.
3. Abra a válvula de gás principal.
4. Introduza a ficha na tomada elétrica.



ADJUSTED FOR	SKORYGOWANE O	C1
EINGESTELLT AUF	KORRIGÁLT	
З ПОПРАВКОЮ НА	НАСТРОЕНО ДЛЯ	
PRILAGOJEN ZA	KELECI UŠIH TEŽHELGEN	
PO OČIŠTĚNÍ O		
PO OČISTENÍ O		
PRILAGOĐEN ZA		
AJUSTATE PENTRU	GXX	XX mbar

Verificação do funcionamento

1. Acenda os queimadores.
2. Verifique se o perfil da chama é normal, uniforme e estável em todas as posições:
 - Verifique se a chama não se extingue no mínimo;
 - Verifique se a chama não aumenta excessivamente no máximo;
 - Não devem registrar-se longas chamas amarelas durante o funcionamento.
3. Cole a etiqueta de dados com as especificações e a regulação do gás alterado sobre a etiqueta de dados com as especificações antigas (na parte inferior do aparelho, junto à ligação de gás).

Eliminação do aparelho e da embalagem

Foram utilizados materiais sustentáveis no fabrico deste aparelho.

A embalagem do aparelho é reciclável. Os seguintes materiais podem ser utilizados:

- cartão;
- papel;
- película de polietileno (PE);
- Poliestireno sem CFC (espuma de PS rígida);
- fita de polipropileno (PP).

Elimine estes materiais de forma responsável e em conformidade com a regulamentação governamental.



Para indicar o requisito da recolha em separado de eletrodomésticos, foi aplicado no produto o símbolo de um caixote de lixo com uma cruz. Isto significa que no fim da vida útil, o produto não deve ser eliminado como um resíduo urbano. Deve ser entregue num ecocentro de recolha de resíduos especial local ou num revendedor que ofereça este serviço. A eliminação em separado de um eletrodoméstico como esta placa evita eventuais consequências negativas para o ambiente e para a saúde e permite a recuperação dos materiais que o compõem, resultando em poupanças significativas de energia e recursos.



Atenção! Não coloque placas de vitrocerâmica partidas no contentor do vidro, entregue-a num ecocentro do município.



Declaração de conformidade

Declaramos pela presente que os nossos produtos cumprem as diretivas, ordens e regulamentos europeus aplicáveis, bem como os requisitos constantes das normas referenciadas.

Hisense



794293

pt (01-19)