

---

**ISTRUZIONI PER L'USO**

Armadio asciugabiancheria DC7794HP  
DC7784HP

*Gentili clienti ASKO,*

*vogliamo complimentarci per la scelta del prodotto di qualità ASKO e darvi il benvenuto nella famiglia globale ASKO con radici in Svezia.*

*Vi ringraziamo per la Vostra fiducia e ci auguriamo che rimarrete soddisfatti del nostro prodotto (armadio asciugabiancheria) per molti anni a venire.*

*Un buon armadio asciugabiancheria si distingue, innanzitutto, per il suo design moderno, un ottimo potere asciugante, un impatto ambientale ridotto. Inoltre, deve essere user-friendly e garantire il risparmio di tempo e energia, affidabilità e una lunga durata.*

*Con i prodotti ASKO, tutto ciò è garantito.*

*Quando si acquista un prodotto ASKO, si può essere sicuri che la qualità delle componenti interne riflette la qualità del design esterno. I principi che osserviamo nella costruzione di questo prodotto garantiscono un prodotto di alta qualità e ad alta prestazione. I nostri prodotti sono caratterizzati dal design e dalla qualità svedese.*

*Prima di utilizzare il prodotto per la prima volta, leggere attentamente le istruzioni per l'uso e le istruzioni sulla corretta cura e pulizia del prodotto. Questo Vi aiuterà a ottenere i migliori risultati possibili dal Vostro prodotto e tutte le sue funzioni.*

*Se avete delle domande, non esitate a chiamarci o a contattarci tramite il nostro sito web. Con I migliori auguri dalla Svezia e dal team ASKO!*

# INDICE

<b>MANUALE PER UTENTI</b>	4	Collegamenti elettrici	24
<b>ISTRUZIONI PER UN USO SICURO</b>	5	<b>AVVIAMENTO</b>	25
<b>TUTELA DELL'AMBIENTE</b>	7	<b>ISTRUZIONI D'USO</b>	26
Materiali da imballaggio	7	Consigli per gli utenti	27
Smaltimento dell'armadio asciugabiancheria dopo il suo periodo di uso	7	Programma di asciugatura	28
Istruzioni di riciclaggio per l'imballaggio	8	Selezione di un programma di asciugatura	28
<b>DESCRIZIONE DELL'ARMADIO ASCIUGABIANCHERIA</b>	9	Protezione bambini	28
<b>FLUSSO DELL'ARIA NELL'ARMADIO</b>	10	Avvio di un programma di asciugatura	29
<b>PANNELLO DI CONTROLLO</b>	11	Fine di un programma di asciugatura	30
Funzioni dei singoli tasti	11	La porta è aperta	30
Display	11	<b>IMPOSTAZIONE DEL PROGRAMMA DI ASCIUGATURA</b>	31
Mpostazione della lingua	12	Introduzione	31
<b>POSIZIONAMENTO DELL'ARMADIO ASCIUGABIANCHERIA</b>	13	Procedura	33
<b>ISTRUZIONI PER L'INSTALLAZIONE</b>	14	Tornare alla modalità di funzionamento	33
Disimballaggio	14	Lista dei parametri	34
Kit di montaggio	14	Tornare alle impostazioni di fabbrica	35
<b>CAMBIAMENTO DELLA DIREZIONE DI APERTURA DELLA PORTA</b>	15	<b>ISTRUZIONI PER LA CURA E LA PULIZIA DEL PRODOTTO</b>	36
<b>ACQUA DI CONDENZA</b>	20	Pulizia	36
Serbatoio dell'acqua estraibile	20	Ricambi	36
Collegamento allo scarico a pavimento	21	Servizio di assistenza tecnica	37
Ricollegamento al serbatoio dell'acqua	22	<b>RICERCA DEI GUASTI</b>	38
Posizionamento/incasso	23	<b>ELENCO DEI CODICI DEI GUASTI</b>	41
		<b>DATI TECNICI</b>	42

## MANUALE PER UTENTI

In questi manuale per utenti troverete una descrizione dettagliata delle funzioni dell'armadio asciugabiancheria e del suo corretto uso. Nel manuale sono comprese anche le istruzioni per l'installazione, per l'inversione della porta e per la manutenzione del prodotto.

Esso contiene anche un'appendice per il servizio.

## ISTRUZIONI PER UN USO SICURO

*Questo armadio asciugabiancheria è conforme alle norme vigenti in materia di sicurezza. Tuttavia, l'uso non corretto può causare lesioni personali o danni materiali.*

*Per evitare l'uso scorretto e i rischi di incidenti, leggete attentamente i presenti consigli e le avvertenze per l'uso sicuro prima dell'installazione e dell'utilizzo dell'armadio asciugabiancheria.*

**AVVERTENZA** - *Questo apparecchio è destinato esclusivamente all'asciugatura di tessuti lavati con acqua.*

### ■ **Valido per l'installazione nell'UE**

L'armadio asciugabiancheria può essere usato da bambini di età superiore agli 8 anni e dalle persone (compresi i bambini) con diverse forme di disabilità o con capacità ridotte o esperienza e conoscenza insufficienti se sono sotto controllo o ricevono istruzioni sull'uso, la pulizia e la manutenzione in modo sicuro dell'apparecchio e ne comprendono i rischi associati all'uso dell'apparecchio. I bambini non devono giocare con l'apparecchio.

### ■ **Valido per l'installazione nei Paesi al di fuori dell'UE**

L'apparecchio non è destinato all'uso da parte di persone (compresi i bambini) con diverse forme di disabilità, con capacità fisiche o mentali ridotte o mancanza di esperienza e conoscenza. Queste persone possono utilizzare l'apparecchio solo sotto supervisione o se hanno ricevuto istruzioni per l'uso dell'apparecchio dalla persona responsabile della loro sicurezza. Tenere sotto controllo i bambini che si trovano nelle vicinanze dell'apparecchio e impedire loro che ci giochino.

## ■ **Valido per l'installazione ovunque**

Collocare e tenere l'armadio asciugabiancheria in uno spazio chiuso.

Il cavo di alimentazione danneggiato deve essere sostituito immediatamente; ciň ě compito esclusivo del produttore o di un tecnico autorizzato del centro assistenza o di un'altra persona professionalmente qualificata, poichĆ tale riparazione puň essere pericolosa.

Osservare le istruzioni della Asko per la riparazione e la sostituzione dei pezzi.

## TUTELA DELL'AMBIENTE

### MATERIALI DA IMBALLAGGIO

Il materiale di imballaggio che protegge l'armadio asciugabiancheria dai danni durante il trasporto è stato selezionato in considerazione dell'ambiente ed è riciclabile.

Il materiale di imballaggio che viene riciclato comporta un minor consumo di materie prime e una riduzione dei rifiuti.

### SMALTIMENTO DELL'ARMADIO ASCIUGABIANCHERIA DOPO IL SUO PERIODO DI USO

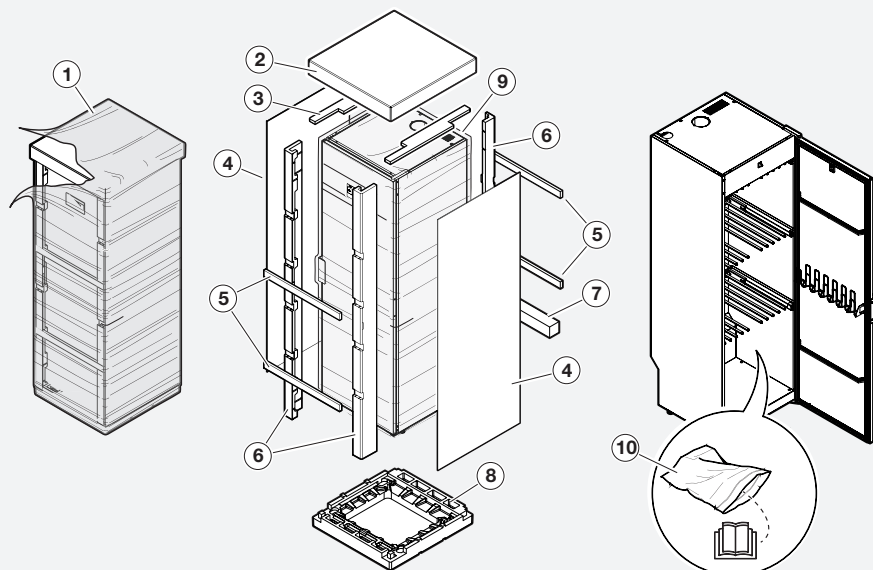
Quando l'armadio asciugabiancheria raggiunge la fine della sua durata, deve essere smaltito o portato in un centro di raccolta per il riciclaggio. Molti pezzi dell'armadio asciugabiancheria possono essere riutilizzati; l'armadio contiene altri materiali che devono essere trattati in modo appropriato. Pertanto, gli armadi asciugabiancheria o i suoi pezzi non devono mai essere smaltiti come rifiuti domestici, poiché ciò può comportare rischi per la salute e danni ambientali.

L'armadio asciugabiancheria ormai vecchio o in disuso dev'essere smaltito in un centro di raccolta per il riciclaggio. Se necessario, consultare il rivenditore.



Tutte le parti in plastica dell'armadio asciugabiancheria sono contrassegnate con simboli standardizzati internazionali. Le parti dell'armadio asciugabiancheria possono quindi essere riciclate in modo ecologico con la raccolta differenziata.

## ISTRUZIONI DI RICICLAGGIO PER L'IMBALLAGGIO



Pos.	Descrizione	Codice	Tipologia
1	Pellicola da imballaggio	LDPE 4	Plastica
2	Parte superiore di imballaggio in cartone	PAP 20	Carta
3	Barre di supporto	PS 6	Plastica
3	Masonite	FOR 50	Legno
5	Barre di legno	FOR 50	Legno
6	Protezione angoli	PS 6	Plastica
7	Barra di supporto	PS 6	Plastica
8	Protezione telaio	PS 6	Plastica
9	Cover di plastica	LDPE 4	Plastica
10	Sacchetto di plastica	LDPE 4	Plastica

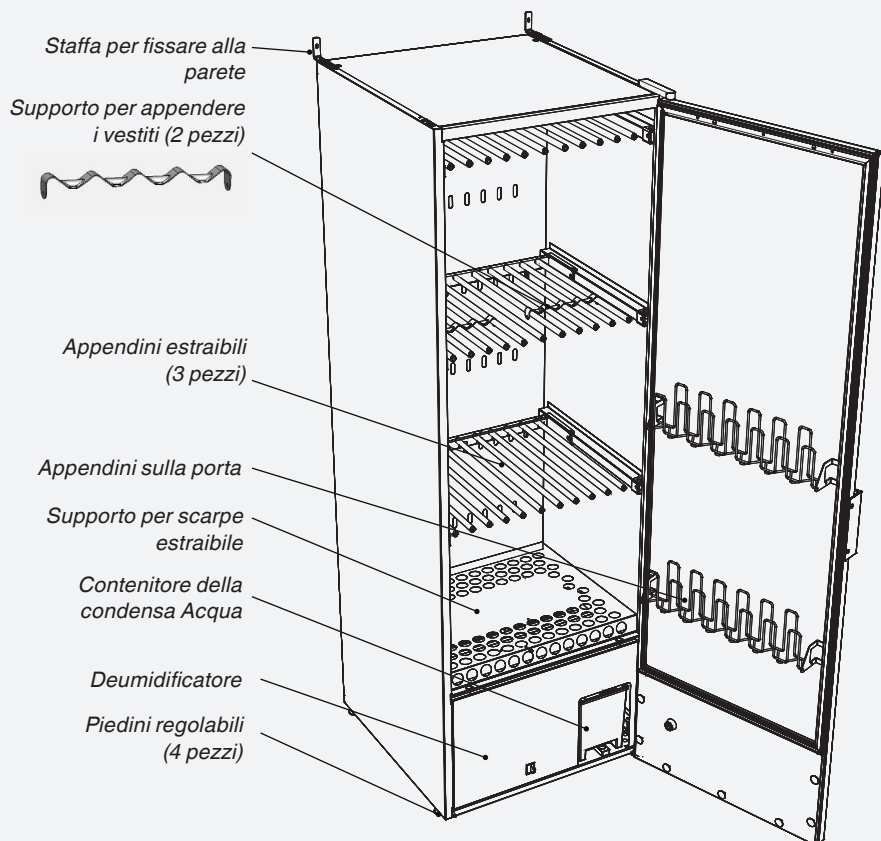


## DESCRIZIONE DELL'ARMADIO ASCIUGABIANCHERIA

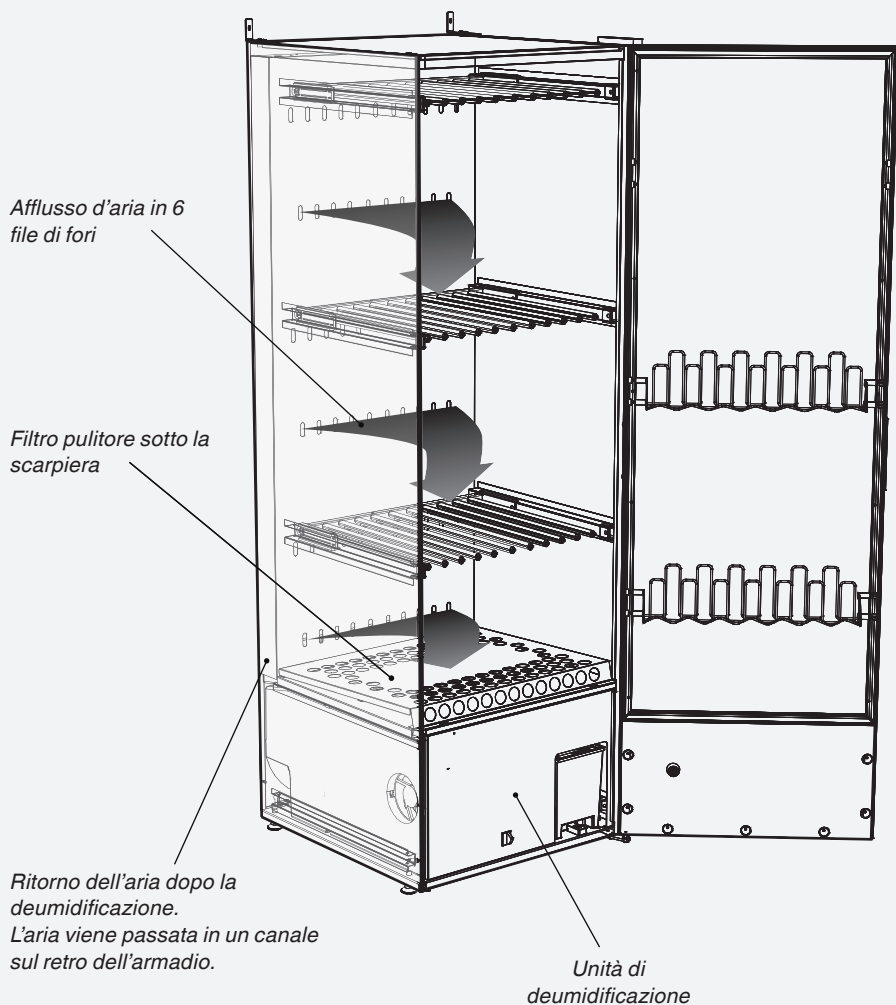
L'armadio ASKO DC7794HP, DC7784HP funziona utilizzando lo stesso principio di una pompa di calore, con un'unità di deumidificazione invece di un'unità ad aria calda convenzionale. Di conseguenza, il bucato viene asciugato a basse temperature, riducendo sostanzialmente il consumo di energia.

L'armadio è un sistema completamente chiuso. Non richiede alcun collegamento per lo scarico dell'aria. L'umidità si condensa durante il processo e l'acqua che ne risulta viene raccolta in un serbatoio per l'acqua estraibile, oppure viene fatta passare nello scarico tramite un tubo.

Inoltre, il ventilatore crea un potente getto d'aria, rendendo il processo di asciugatura ancora più efficiente.



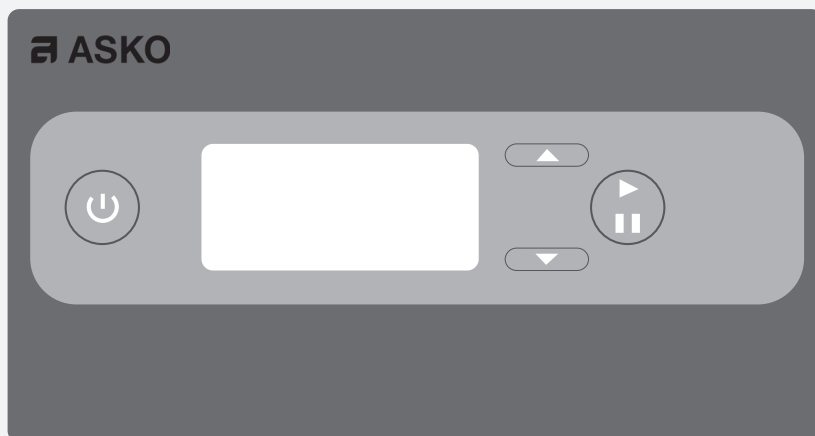
## FLUSSO DELL'ARIA NELL'ARMADIO



### **ATTENZIONE!**

Assicurarsi che scarpe e oggetti simili presenti nell'armadio non blocchino il flusso d'aria!

## PANNELLO DI CONTROLLO



**ACCENDERE/SPEGNERE**



**OK/START/STOP**



**FRECCIA VERSO L'ALTO**



**FRECCIA VERSO IL BASSO**

### DISPLAY

Il display ha due file con 6 simboli in ciascuna fila. Sul display viene visualizzato il parametro attualmente attivato e il valore del parametro durante l'impostazione e la regolazione del processo di asciugatura. Il testo delle istruzioni viene visualizzato durante il processo di asciugatura.

### FUNZIONI DEI SINGOLI TASTI

#### ACCENDERE/ SPEGNERE

- Il display è acceso e mostra l'ultimo programma utilizzato.

#### OK/START/STOP

- Conferma la selezione del programma, delle funzioni e delle impostazioni.
- Se l'impostazione lampeggia, deve essere confermata o modificata con le **freccie** e/o il tasto **OK**. Inizia il processo di asciugatura.

#### FRECCIA VERSO L'ALTO/ FRECCIA VERSO IL BASSO

- Utilizzare questi tasti per scorrere negli elenchi e messaggi di testo.
- Se, quando l'armadio asciugabiancheria viene spento col tasto per accendere/spegnere, si preme contemporaneamente il tasto freccia **verso l'alto** e il tasto freccia **verso il basso**, si aprirà la **modalità di programmazione** dopo aver premuto il tasto di accensione.
- Per tornare alla modalità di funzionamento, premere il tasto verso il basso e poi premere **OK**.

# PANNELLO DI CONTROLLO

## IMPOSTAZIONE DELLA LINGUA

Sono disponibili le seguenti lingue: inglese, svedese, norvegese, danese, finlandese, italiano, francese, tedesco, spagnolo, portoghese e olandese.

- 1** Assicurarsi che l'interruttore **ACCESO/SPENTO** principale dell'armadio asciugabiancheria sia spento. Il display non è illuminato.
- 2** Tenere premuto il tasto **FRECCIA SU e FRECCIA GIÙ** e premere l'interruttore **ACCESO/SPENTO** principale nella posizione **"ACCESO"**. Il display si accende e "P105", il parametro per l'impostazione della lingua, lampeggia nella fila superiore. Se viene visualizzato un altro valore, utilizzare i tasti **FRECCIA SU e FRECCIA GIÙ** per passare al parametro corretto.

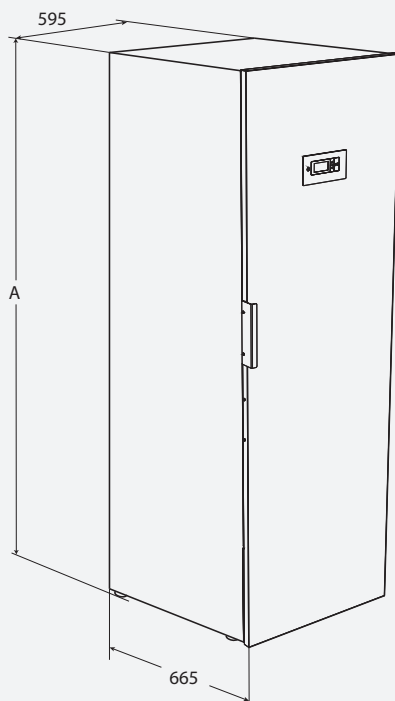
- 3** Premere **AVVIO/FINE** per confermare. La riga per la lingua attualmente in uso lampeggia. Le lingue hanno un sistema di numerazione come dall'elenco sottostante.

Simbolo della	Lingua del display
0	Inglese
1	Svedese
2	Norvegese
3	Danese
4	Finlandese
5	italiano
6	France
7	Tedesco
8	Spagnolo
9	Portoghese
10	Olandese

- 4** Passare alla lingua desiderata usando il tasto **FRECCIA SU e FRECCIA GIÙ**.
- 5** Per salvare il valore impostato, premere **AVVIO/FINE**.
- 6** Per tornare al valore operativo, premere **FRECCIA GIÙ e AVVIO/FINE**.

## POSIZIONAMENTO DELL'ARMADIO ASCIUGABIANCHERIA

- La presa di corrente con messa a terra deve essere situata a una distanza di 2 m dal fondo dell'armadio. L'armadio asciugabiancheria è dotato di un cavo di collegamento di 2 m di lunghezza con la spina attaccata al fondo. La presa di corrente deve essere posizionata in modo che non sia necessario l'utilizzo di una prolunga.
- La presa di corrente deve essere facilmente accessibile una volta installato l'armadio. Si prega di prendere in considerazione la suddetta condizione, se l'armadio asciugabiancheria è stato costruito all'interno di un armadio in legno.
- Il pavimento sul quale verrà posizionato l'armadio deve essere in grado di sostenere un peso di circa 95 kg.
- Il pavimento deve essere piano, con una pendenza di non più di 2,5 cm sotto l'armadio.
- L'armadio asciugabiancheria è adatto solo per uso negli spazi interni e a temperature superiori a 0 °C.
- L'armadio asciugabiancheria non deve essere installato in spazi dove vengono utilizzati pulitori ad acqua ad alta pressione.



Indicazione dell'armadio asciugabiancheria	Dimensioni A (in mm)
DC7784	1840
DC7794	1930

# ISTRUZIONI PER L'INSTALLAZIONE

## DISIMBALLAGGIO

Controllare che il prodotto non sia stato danneggiato durante il trasporto. Eventuali danni subiti durante il trasporto devono essere segnalati al rivenditore entro 7 giorni.

Dopo aver disimballato l'apparecchio, verificare che sia privo di difetti. Eventuali danni, difetti e parti mancanti devono essere immediatamente segnalati al rivenditore.

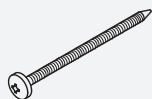
## CONTENUTO DELLA CONSEGNA:

- Armadio con ventilatore preinstallato
- Kit di montaggio
- Manuale per utenti

Controllare che tutti i dispositivi di fissaggio usati durante il trasporto siano stati rimossi prima di collegare l'armadio asciugabiancheria.

Materiali di imballaggio come la plastica e il polistirolo deve essere tenuto fuori dalla portata dei bambini.

## KIT DI MONTAGGIO



2 viti TRX 5x45 fzk per il montaggio a parete



4 viti MRT 5x20 per staffa di fissaggio



2 tasselli per muro in nylon



2 staffe per fissaggio alla parete



Tubo flessibile da 1,5 m 10 x 13



1 raccordo per tubo per l'acqua



Spazzola per la pulizia manuale del filtro



Supporto per appendere i vestiti (2 pezzi)

# CAMBIAMENTO DELLA DIREZIONE DI APERTURA DELLA PORTA

Nelle immagini seguenti viene mostrato il cambiamento della direzione di apertura della porta: dall'apertura a destra (cerniere a destra) all'apertura a sinistra (cerniere sul lato sinistro).

## Kit per cambiare la direzione di apertura della porta

*Se si desidera modificare la direzione di apertura della porta, è necessario ordinare dal fornitore dell'armadio asciugabiancheria il kit per il cambiamento della direzione di apertura della porta. Il kit contiene una nuova cerniera superiore, poiché le cerniere sinistra e destra non sono intercambiabili. Il kit comprende anche un cavo di controllo per l'installazione nella porta, insieme a un mozzo adatto per la cerniera.*

**Posizionare l'armadio asciugabiancheria con delicatezza sul lato posteriore.**

### **ATTENZIONE!**

Prima di adagiare l'armadio sul lato posteriore, rimuovere e svuotare il serbatoio dell'acqua.

- 1** Svitare le due viti che fissano la copertura esterna sul lato superiore dell'apparecchio. Le viti si trovano sotto i perni (1), come mostrato nella figura. Quindi rimuovere la copertura.



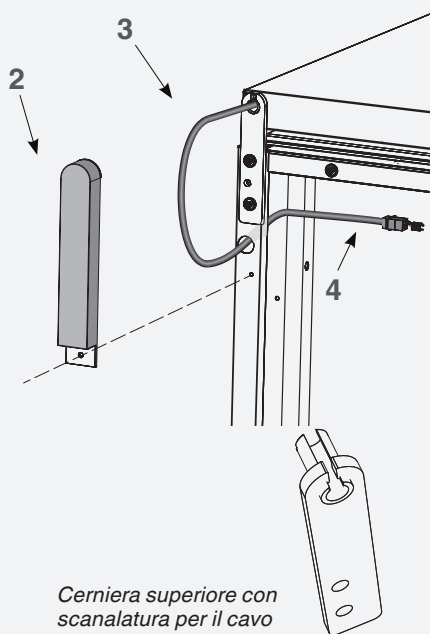
- 2** Rimuovere la copertura di protezione dalla cerniera superiore (2) e scollegare il cavo di controllo (3) dal connettore (4).

Far passare il cavo attraverso l'apertura nell'alloggiamento e stenderlo affinché sia dritto.

- 3** Rimuovere la cerniera superiore e rilasciare il cavo dalla cerniera. La cerniera ha una scanalatura attraverso il quale è possibile far passare il cavo. Guardare l'immagine.

Rimuovere la porta dalla cerniera e metterla da parte con il cavo di controllo.

- 4** Installare la nuova cerniera (che fa parte del kit per cambiare la direzione di apertura della porta) sul lato opposto dell'alloggiamento dell'apparecchio. Usare le stesse viti di prima.



*Cerniera superiore con scanalatura per il cavo*



## Reinstallazione della porta

- 5** Posizionare la porta su una superficie che protegga la porta dai danni, in modo che il lato interno sia rivolto verso l'alto.
- 6** Rimuovere la piastra interna (5) con un nastro magnetico, gli appendini per i guanti e, se sono stati sistemati, anche gli appendini sulla porta.

Le viti si trovano sotto le strisce magnetiche.

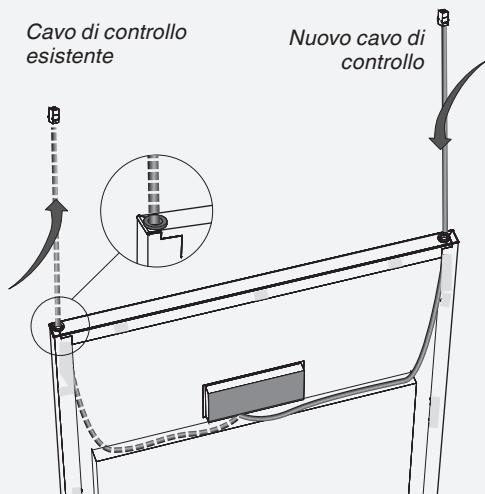
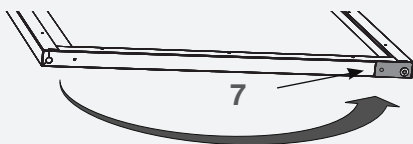
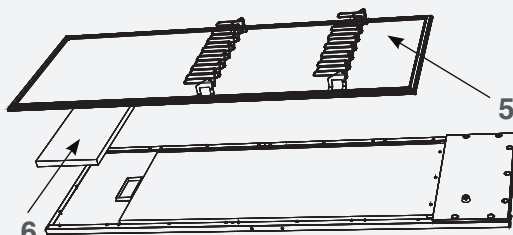
Rimuovere l'isolamento nel punto adeguato (6).

- 7** Rimuovere e trasferire la piastra di rinforzo e il mozzo (boccola) dalla cerniera inferiore (7) sulla porta sul lato opposto.

- 8** Scollegare il cavo di controllo esistente dal pannello di controllo ed estrarlo con il mozzo (boccola) dalla cerniera (8). Eliminare il cavo in quanto nel kit per cambiare la direzione di apertura della porta ce n'è uno nuovo.

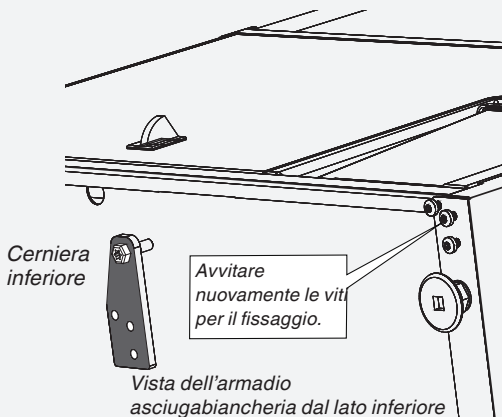
Installare il nuovo cavo sul lato opposto, premere saldamente il mozzo nel foro e collegare il cavo alla presa sul pannello di controllo.

- 9** Spostare l'isolamento e la piastra interna con le strisce magnetiche e, se necessario, gli appendini e rifissare il tutto.

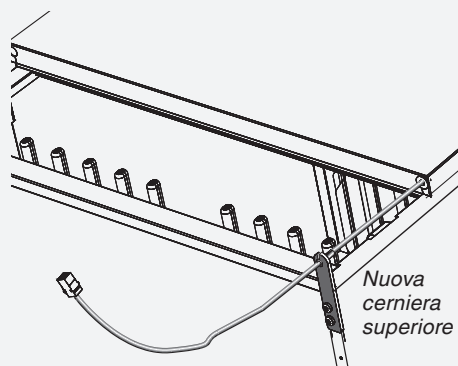


## Posizionare la porta nella posizione adatta nell'armadio.

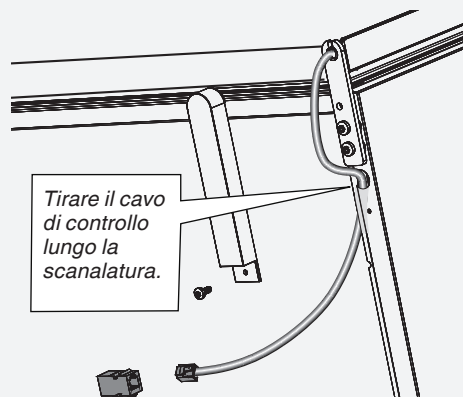
- 10** Prima di installare la porta nella posizione appropriata nell'armadio, rimuovere la cerniera inferiore con la punta e il supporto e metterlo da parte. Avvitare di nuovo le viti di fissaggio poiché contribuiscono alla stabilità dell'armadio asciugabiancheria.



- 11** Posizionare la porta nella posizione appropriata nell'armadio e far scorrere il cavo di controllo attraverso la scanalatura nella nuova cerniera superiore, quindi abbassare la porta sulla punta del cardine.



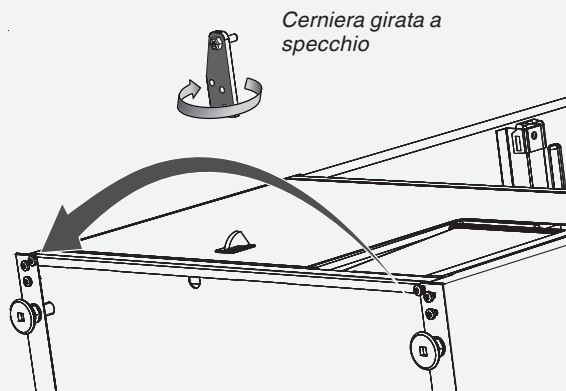
- 12** Collegare il cavo di controllo al connettore nella parte superiore dell'armadio asciugabiancheria. Tirare il cavo di controllo attraverso il foro come mostrato nell'illustrazione.



- 13** Ricollocare la copertura protettiva sopra la cerniera e la copertura sul lato superiore dell'armadio asciugabiancheria che era stato rimosso nel primo passaggio.

- 14** Spostare la cerniera sul lato opposto. La cerniera deve essere girata come riflessa su uno specchio, la punta della cerniera deve essere svitata e riavvitata sull'altro lato della cerniera.

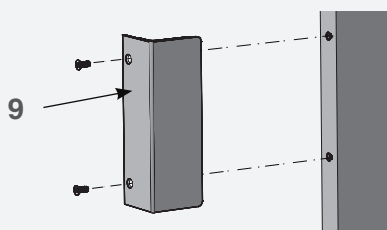
**Assicurarsi che la punta della cerniera sia ben fissata.**



### **Spostare la maniglia della porta.**

- 15** Spostare la maniglia (9) sul lato opposto.

Installare manualmente le coperture dei buchi o delle fessure che ora non servono più. Le coperture dei buchi o delle fessure sono incluse nel kit per cambiare la direzione di apertura della porta.



*Maniglia della porta*

### **Sollevarre l'armadio asciugabiancheria in posizione verticale.**

- 16** Sollevare l'armadio, posizionarlo al suo posto e fissarlo alla parete.

#### **⚠ ATTENZIONE!**

Non usare l'armadio asciugabiancheria se non è ben fissato alla parete in quanto può rovesciarsi.

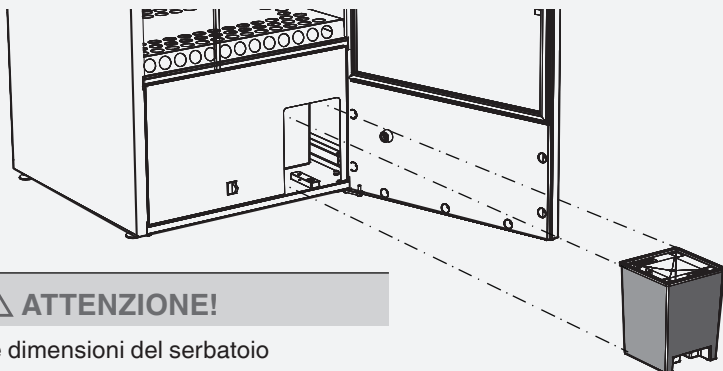
#### **⚠ ATTENZIONE!**

Attendere almeno 1 ora prima di utilizzare nuovamente l'armadio asciugabiancheria. Questo tempo è necessario perché l'olio nel compressore torni al suo posto. In caso contrario, il compressore potrebbe danneggiarsi.

## ACQUA DI CONDENZA

L'acqua di condensa può essere scaricata in due modi, sia con l'utilizzo del serbatoio per l'acqua estraibile, sia tramite un tubo flessibile collegato allo scarico del pavimento.

### SERBATOIO DELL'ACQUA ESTRAIBILE



#### **⚠ ATTENZIONE!**

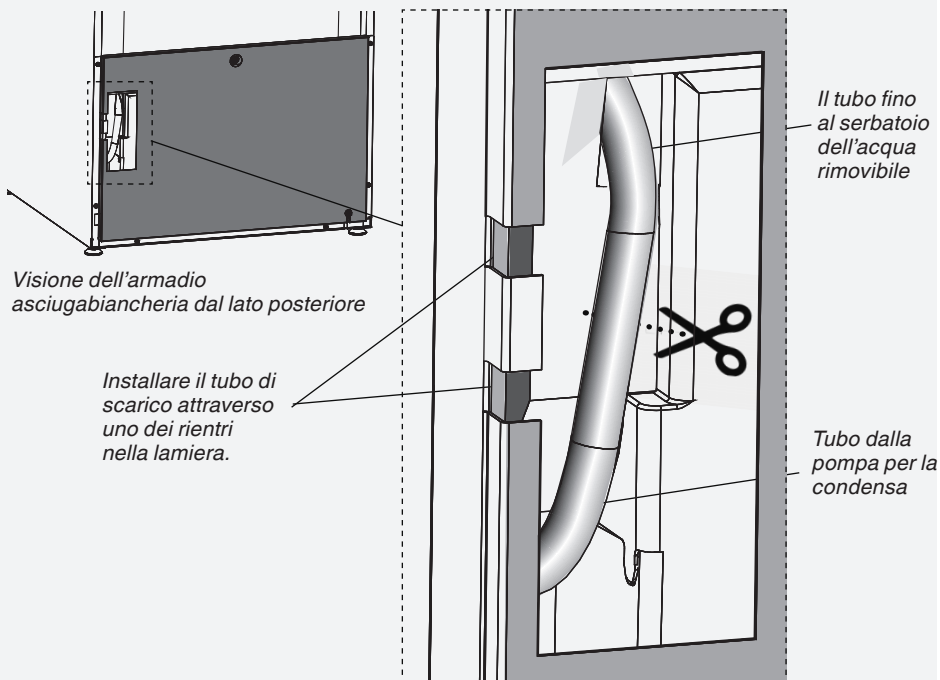
Le dimensioni del serbatoio dell'acqua sono tali da permettere l'asciugatura del contenuto intero di un cestello della lavatrice. Una buona regola è sempre quella di svuotare il serbatoio dell'acqua prima di ogni asciugatura di un cestello di bucato.

---

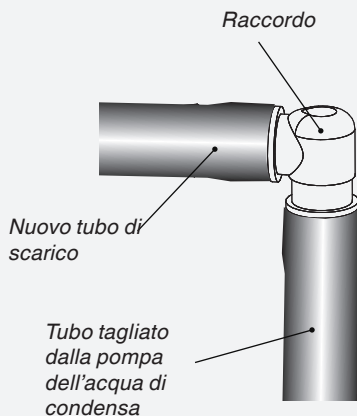
# ACQUA DI CONDENSA

## COLLEGAMENTO ALLO SCARICO A PAVIMENTO

L'armadio asciugabiancheria viene fornito dalla fabbrica con un tubo flessibile collegato al serbatoio dell'acqua estraibile. Per cambiare la modalità di scarica dell'acqua di condensa allo scarico del pavimento, procedere come segue:



- 1** Tirare con cautela la parte superiore del tubo per circa 2-3cm.
- 2** Tagliare il tubo nel mezzo dell'apertura.
- 3** Montare il nuovo tubo di scarico con il raccordo fornito nel kit di montaggio, come illustrato. Estrarre il tubo flessibile senza i fermagli del tubo flessibile.



- 4** Posizionare il tubo di scarico in uno dei recessi del pannello in modo da evitare alcun rischio di schiacciamento.
- 5** Far scorrere il tubo di scarico nello scarico.
- 6** Se lo scarico è più alto dell'uscita dell'armadio, assicurarsi che il tubo flessibile scorre in un arco fino al pavimento e forma una trappola per acqua. Esiste altrimenti il rischio che l'acqua di condensa ritorni nel vassoio quando la pompa non funziona. Ciò può causare il riempimento del vassoio con acqua e, di conseguenza, il malfunzionamento dell'armadio.

## **RICOLLEGAMENTO AL SERBATOIO DELL'ACQUA**

Non piegare in nessun caso il tubo flessibile in modo da ostruire il flusso dell'acqua.

### **ATTENZIONE!**

Se si desidera ricollegare l'acqua di condensa al serbatoio dell'acqua, basta collegare nuovamente i due tubi con il raccordo.

---

# ISTRUZIONI PER L'INSTALLAZIONE

## POSIZIONAMENTO/INCASSO

---

L'armadio asciugabiancheria è destinato esclusivamente all'uso negli spazi interni e in ambienti non umidi.

---

L'armadio asciugabiancheria non deve essere installato in spazi dove vengono utilizzati pulitori ad acqua ad alta pressione.

---

## LIVELLAMENTO

L'armadio asciugabiancheria deve essere posizionato in modo da essere stabile su una superficie piana, con il peso distribuito uniformemente tra tutti e quattro i piedini.

Regolare i piedini regolabili dall'esterno.

## FISSAGGIO ALLA PARETE

L'armadio deve essere fissato a una parete per impedirne il ribaltamento.

Il kit di montaggio contiene due staffe angolari montate sulla parte superiore dell'armadio asciugabiancheria come illustrato. Utilizzare le viti fornite.

Le staffe sono dotate di slot per l'adattamento alla parete.

Fissare l'armadio alla parete. Le viti per il fissaggio, le rondelle e i tasselli in plastica sono forniti nel kit di montaggio.



### **ATTENZIONE!**

L'armadio non deve essere utilizzato senza essere avvitato alla parete per evitare il rischio di ribaltamento in avanti.

---

# ISTRUZIONI PER L'INSTALLAZIONE

## COLLEGAMENTI ELETTRICI

L'armadio asciugabiancheria deve essere collegato a una presa elettrica monofase da 50 Hz di 230 Volt.

L'armadio asciugabiancheria viene fornito pronto per il collegamento con un cavo ad una spina con messa a terra.

---

L'armadio asciugabiancheria deve essere collegato utilizzando il cavo fornito a una presa a muro con messa a terra e non deve essere collegato in modo permanente!

---

---

La presa deve essere posizionata in modo da poter accedere facilmente alla spina e scollegata quando necessario.

---

---

Controllare che la corrente di alimentazione corrisponda a quella indicata sulla targhetta di identificazione e che il cavo di alimentazione sia correttamente collegato a terra secondo le norme vigenti. Per una protezione aggiuntiva, si consiglia l'uso di un cavo di alimentazione dotato di un dispositivo di corrente residua (RCD).

---

---

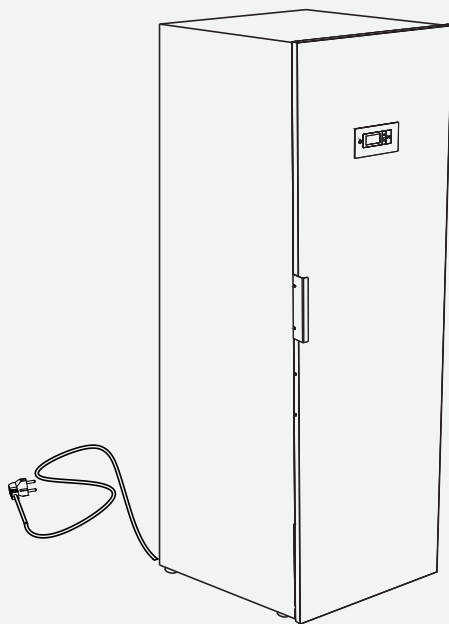
L'apparecchio deve essere collegato ad un proprio circuito dedicato.

---

---

Il produttore declina ogni responsabilità nel caso di eventuali danni causati da collegamenti elettrici non eseguiti in conformità alle istruzioni contenute nel presente manuale.

---





## AVVIAMENTO



Prima di utilizzare l'armadio asciugabiancheria per la prima volta, leggere questo manuale d'uso.



### ATTENZIONE!

Leggere le istruzioni di sicurezza a pagina 5 prima di utilizzare l'armadio.

- 1** Controllare che l'armadio sia fissato saldamente alla parete. Vedere pagina 22.
- 2** Controllare che tutto il materiale da imballaggio sia stato rimosso.
- 3** Use un detergente suave con agua caliente y lave el interior y el exterior del armario de secado. Secar cuidadosamente. Ver también la sección 'Cuidado' más adelante en el manual.

## ISTRUZIONI D'USO

L'armadio contiene tre sezioni con appendiabiti. Ogni sezione ha una serie di barre su cui si può appendere i capi lavati.

- Appendere gli articoli nell'armadio secondo la quantità di spazio che necessitano, non in base al loro peso.
- Se si vuole appendere indumenti particolarmente lunghi, si può creare più spazio spostando le due sezioni con appendiabiti inferiori.
- Guanti, cappelli, sciarpe e oggetti simili possono essere appesi sulle strisce appendiabiti sulla superficie interna della porta.
- Per appendere i capi lavati con meno difficoltà, si può tirare in avanti i ganci appendiabiti nella sezione superiore, rendendoli più accessibili. Quando non sono in uso, possono essere riposti con una semplice spinta.
- Non sovraccaricare l'armadio asciugabiancheria, in quanto questo rende l'asciugatura meno efficace e può risultare in capi sgualciti. Si consiglia di lasciare un po' di spazio tra gli indumenti, se possibile.
- Si consiglia inoltre di lasciare abbastanza spazio tra i capi che potrebbero stingere e il resto della biancheria.
- Non collocare scarpe o oggetti simili sulla scarpiera in modo da impedire il flusso d'aria.
- Evitare di asciugare articoli di abbigliamento pesanti insieme a indumenti più leggeri, in quanto essi richiedono di tempi di asciugatura diversi.
- I capi di maglieria sono molto pesanti quando bagnati e non vanno quindi mai appesi, dato che potrebbero deformarsi.
- Non usare l'armadio per asciugare capi molto bagnati o gocciolanti, in quanto non è adatto per raccogliere grandi quantità d'acqua. Questo potrebbe anche risultare in tempi di asciugatura troppo lunghi.
- Barra appendi abiti è utilizzata per appendere con delle grucce camicie, vestiti o capi simili
- La scarpiera è il luogo ideale per posizionare scarpe e stivali per ottenere le migliori prestazioni di asciugatura

## CONSIGLI PER GLI UTENTI

- Attenersi sempre alle istruzioni di lavaggio riportate sulle etichette degli indumenti.
- Utilizzare gli ammorbidenti o i prodotti affini secondo le raccomandazioni dei produttori.
- I capi già asciutti vanno rimossi prontamente dall'armadio.

### **ATTENZIONE!**

Non asciugare mai indumenti o oggetti trattati con prodotti infiammabili come la benzina.

Ciò può portare alla formazione di una miscela di gas esplosiva.

---

### **ATTENZIONE!**

Se la striscia di tenuta non permette la chiusura completa della porta o se la porta tende ad aprirsi da sola, ciò può essere dovuto al fatto che il filtro di pulizia non sia stato installato correttamente.

Assicurarsi che il filtro di pulizia e il portafiltro siano ben incastrati in modo da non permettere perdite d'aria.

---

### **ATTENZIONE!**

Quando l'armadio è freddo, la striscia di gomma di tenuta sulla porta potrebbe non sigillare la porta completamente.

Tuttavia, quando l'armadio si riscalda, la striscia si espande e la porta si sigilla.

---

## PROGRAMMA DI ASCIUGATURA

L'armadio asciugabiancheria è dotato di due programmi di asciugatura automatica:

- ASCIUTTO NORMALE (NORMAL DRY)
- MOLTO ASCIUTTO (EXTRA DRY)

**I programmi spengono automaticamente il processo di asciugatura quando i capi sono asciutti.**

## SELEZIONE DI UN PROGRAMMA DI ASCIUGATURA

- ASCIUTTO NORMALE (NORMAL DRY) - Adatto per l'asciugatura di indumenti di spessore normale.
- MOLTO ASCIUTTO (EXTRA DRY) - Adatto per l'asciugatura di indumenti spessi, asciugatura profonda.

## PROTEZIONE BAMBINI

È possibile attivare la funzione di protezione bambini per impedire l'arresto o l'attivazione involontaria del processo di asciugatura.

### FUNZIONAMENTO DELLA PROTEZIONE BAMBINI

Bisogna tenere premuti i tasti per almeno 3 secondi (ritardo) per attivare la funzione.

### ACCENDERE E SPEGNERE LA PROTEZIONE BAMBINI

Si accende e si spegne la protezione bambini tramite il parametro di configurazione descritto a pagina 28.

Quando questa funzione è attivata, appare sullo schermo il simbolo dell'orologio.

# IMPOSTAZIONE DEL PROGRAMMA DI ASCIUGATURA

## AVVIO DI UN PROGRAMMA DI ASCIUGATURA

### ■ PROGRAMMA DI ASCIUGATURA USATO PIÙ RECENTEMENTE

Premere l'interruttore ACCESO/SPENTO in posizione "ON", indicato dall'accendersi del display acceso e dalla visualizzazione del programma di asciugatura usato più recentemente.

Se si tratta del programma che desiderate scegliere, premere AVVIO/FINE.

In caso contrario, scegliere un altro programma di asciugatura con i tasti FRECCIA SU e FRECCIA GIÙ.

Quindi avviare il programma di asciugatura con il tasto AVVIO/FINE.

### ■ APERTURA PORTA

Se la porta è aperta quando viene avviato il programma di asciugatura e il tasto AVVIO/FINE

è attivato, sul display appare "CLOSE DOOR" (CHIUSURA PORTA).

Chiudere la porta e il programma di asciugatura selezionato si avvia.

### ■ DURANTE IL FUNZIONAMENTO

Il simbolo animato (barra) sul lato sinistro del display indica che il processo di asciugatura è in corso.

### ■ SERBATOIO DELL'ACQUA DI CONDENSA

Se il serbatoio dell'acqua di condensa si riempie d'acqua, il processo di asciugatura viene immediatamente interrotto e sul display compare "CHECK WATER TANK" (CONTROLLARE SERBATOIO DELL'ACQUA DI CONDENSA).

Svuotare il serbatoio dell'acqua e riavviare il processo di asciugatura.

### ■ RAFFREDDAMENTO

Durante il periodo di raffreddamento il display visualizza il testo "COOL" e inizia un conteggio degli ultimi 5 minuti rimanenti.

## ■ FINE PROGRAMMA

Una volta terminato il periodo di raffreddamento, il processo di asciugatura è finito e sul display appare il testo “END” (FINE) (lampeggiante).

Quando viene premuto il tasto AVVIO/FINE dopo l’apertura della porta, il programma attualmente attivo è giunto alla fine e il display mostra il programma utilizzato più di recente.

### ATTENZIONE!

Nella modalità di attesa, il display si spegne dopo 15 minuti e si accende nuovamente, quando viene attivato uno dei tasti sul pannello di controllo, oppure se si apre la porta.

---

### ATTENZIONE!

Svuotare il serbatoio dell’acqua di condensa dopo ogni processo di asciugatura.

---

## FINE DI UN PROGRAMMA DI ASCIUGATURA

Per interrompere un processo di asciugatura in corso, premere **AVVIO/FINE**.

## LA PORTA È APERTA

Se la porta viene aperta quando il processo di asciugatura è ancora in corso, il processo di asciugatura continuerà per altri 5 minuti. Sul display viene visualizzato “CLOSE DOOR” (CHIUSURA PORTA) e inizia un periodo di pausa di 5 minuti.

Se la porta viene chiusa entro questo periodo di 5 minuti, il processo di asciugatura continua.

Se la porta viene lasciata aperta, il processo di asciugatura viene interrotto dopo 5 minuti e dovrà essere riavviato manualmente.

Se si desidera interrompere immediatamente il processo di asciugatura senza un periodo di 5 minuti, premere **AVVIO/FINE**.

# IMPOSTAZIONE DEL PROGRAMMA DI ASCIUGATURA

Sono disponibili diverse opzioni per ottimizzare i due programmi di asciugatura e per ottenere migliori risultati.

L'impostazione può essere regolata sul pannello di controllo del programma in questione. Si consiglia di procedere con l'impostazione di queste opzioni nei seguenti casi:

- Se notate che la biancheria non risulta perfettamente asciutta.
- Se notate che la biancheria risulta troppo secca- il tempo di asciugatura è troppo lungo.

## INTRODUZIONE

L'armadio asciugabiancheria è dotato di due programmi di asciugatura: **ASCIUTTO NORMALE (NORMAL DRY)** e **MOLTO ASCIUTTO (EXTRA DRY)**

I programmi finiscono automaticamente quando la biancheria è asciutta.

Per determinare quando la biancheria è asciutta, l'apparecchio confronta un valore misurato con un parametro impostato in fabbrica:

- il parametro **P 2072** per il programma **ASCIUTTO NORMALE (NORMAL DRY)** e
- il parametro **P 2071** per il programma **MOLTO ASCIUTTO (EXTRA DRY)**.

Per ottimizzare il processo di asciugatura vengono utilizzati principalmente questi due parametri.

- Col programma di **ASCIUGATURA NORMALE (NORMAL DRY)** il funzionamento dell'armadio asciugabiancheria è controllato dal sensore di umidità.
- Col programma di **ASCIUGATURA SPECIALE (EXTRA DRY)**, il funzionamento dell'armadio asciugabiancheria è controllato dal sensore di umidità e dall'impostazione del tempo.
- Nel caso in cui la biancheria non fosse asciugata sufficientemente:  
nel programma **ASCIUTTO NORMALE (NORMAL DRY)**, **ridurre** il valore del parametro per **P 2072**.  
nel programma **MOLTO ASCIUTTO (EXTRA DRY)**, **aumentare** il valore del parametro per **P 2071**.

- Nel caso in cui la biancheria risultasse troppo secca, il che significa che il tempo di asciugatura è troppo lungo:

nel programma **ASCIUTTO NORMALE (NORMAL DRY)**, **aumentare** il valore del parametro per **P 2072**.

nel programma **MOLTO ASCIUTTO (EXTRA DRY)**, **ridurre** il valore del parametro per **P 2071**.

L'ottimizzazione del processo di asciugatura deve sempre avvenire in piccoli passi; iniziare aumentando o riducendo il parametro di 1-2 unità, quindi controllare il risultato una volta finita l'asciugatura e, se necessario, eseguire un'ulteriore regolazione.



## PROCEDURA

Utilizzare i tasti sul pannello di controllo per impostare il programma di ottimizzazione automatica dell'armadio asciugabiancheria quando l'armadio asciugabiancheria è in modalità di programmazione.

### MODALITÀ DI PROGRAMMAZIONE

- Assicurarsi che l'interruttore principale dell'armadio asciugabiancheria per ACCENDERE/SPEGNERE sia spento. Il display non è illuminato..
- Tenere premuto il tasto con la freccia verso l'alto e allo stesso tempo il tasto freccia verso il basso, quindi premere il tasto per accendere/spegnere. Il display si illumina e mostra il primo parametro della lista sottostante.



SPEGNERE



+



ACCENDERE



- 1 Premere ripetutamente le frecce verso l'alto e verso il basso per selezionare il parametro desiderato. Se si va troppo avanti, continuare semplicemente a scorrere lungo i parametri fino a quando non appare sul display il parametro desiderato.
- 2 Quando sul display viene visualizzato il parametro corretto, ad esempio "P 2072", premere **OK** per confermare la selezione del parametro. Ora la riga con il valore del parametro impostato lampeggia.
- 3 Con le frecce verso l'alto e verso il basso si aumenta o si diminuisce il valore del parametro.
- 4 Premere **OK** per salvare il valore impostato.

### TORNARE ALLA MODALITÀ DI FUNZIONAMENTO

Per tornare alla modalità di funzionamento, premere il tasto verso il basso e poi **OK**.



+



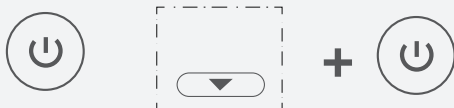
# IMPOSTAZIONE DEL PROGRAMMA DI ASCIUGATURA

## LISTA DEI PARAMETRI

Parametro	Nome	Impostazione di fabbrica	Valore minimo	Valore massimo	Indicazione
<b>P105</b>	Lingua	1	0	7	1 = svedese Per le impostazioni, vedere a pagina 10.
<b>P115</b>	Per accendere/ spegnere la protezione bambini	0	0	1	0 = protezione bambini spenta 1 = protezione bambini accesa
<b>P2071</b>	Particolarmente asciutto	30	0	60	Impostazione del programma <b>PARTICOLARMENTE ASCIUTTO</b> ("extra dry")
<b>P2072</b>	Normalmente asciutto	27	20	70	Impostazione del programma <b>NORMALMENTE ASCIUTTO</b> ("normal dry")
<b>P2073</b>	Tempo massimo di funzionamento	240 (min)	60	360	Impostazione del tempo massimo di funzionamento consentito.

## TORNARE ALLE IMPOSTAZIONI DI FABBRICA

- 1 Assicurarsi che l'interruttore principale dell'armadio asciugabiancheria per ACCENDERE/SPEGNERE sia spento. Il display non è illuminato.
- 2 Tenere premuto il tasto con la freccia verso l'alto e allo stesso tempo il tasto freccia verso il basso, quindi premere il tasto per accendere/spegnere.



### PER SPEGNERE

- 3 Tenere premuto il tasto con la freccia verso l'alto e allo stesso tempo il tasto freccia verso il basso, quindi premere il tasto OK. Le impostazioni di fabbrica vengono salvate e l'ultimo programma selezionato viene visualizzato sul display.



# ISTRUZIONI PER LA CURA E LA PULIZIA DEL PRODOTTO

## PULIZIA

### **⚠ ATTENZIONE!**

Non utilizzare mai pulitori ad acqua ad alta pressione!

### **⚠ ATTENZIONE!**

Le operazioni di pulizia e di manutenzione non devono essere effettuate dai bambini senza sorveglianza.

Le pareti dell'armadio devono essere pulite con acqua e sapone e un panno umido.

La scarpiera deve essere rimossa e il filtro di pulizia sotto la scarpiera deve essere pulito dopo ogni processo di asciugatura. Vedi fig.

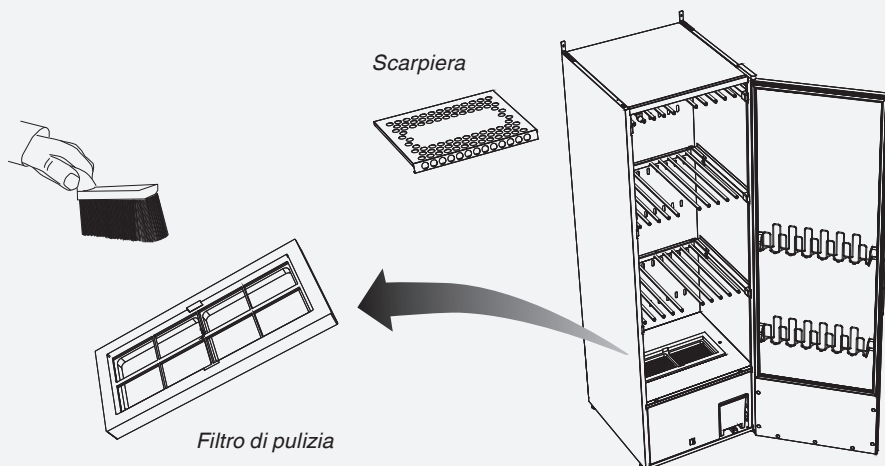
Spazzolare il filtro di pulizia con la spazzola fornita.

## RICAMBI

Se il cavo di alimentazione è danneggiato, deve essere sostituito. Per le parti di ricambio originali, rivolgersi al rivenditore dell'armadio asciugabiancheria.

### **⚠ ATTENZIONE!**

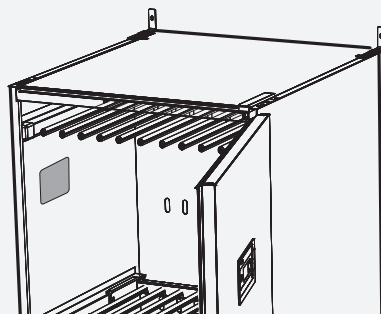
Un cavo di ricambio può essere installato solo dal produttore, dall'agente di assistenza del produttore o da un altro elettricista autorizzato.



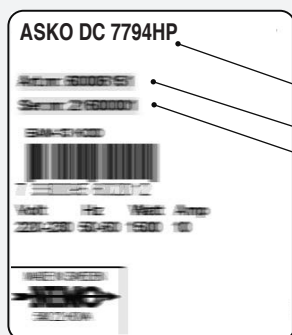
## SERVIZIO DI ASSISTENZA TECNICA

Prima di rivolgersi al servizio di assistenza tecnica, accertarsi di conoscere il nome del modello, il numero del modello, nonché il numero di serie.

Queste informazioni sono riportate sulla targhetta dati che si trova all'interno dell'armadio.



*Targhetta dati (all'interno)*



- Nome del modello*
- Numero del modello*
- Numero di serie (12 cifre)*

L'immagine mostra la targhetta informativa dell'armadio asciugabiancheria DC7794HP.

## RICERCA DEI GUASTI

Problemi	Soluzioni
L'armadio asciugabiancheria non si avvia	<ol style="list-style-type: none"><li>1. Controllare che il cavo di alimentazione sia collegato alla rete elettrica.</li><li>2. Verificare che non sia saltato un fusibile.</li><li>3. Avete premuto il pulsante di avvio?</li><li>4. Avete chiuso la porta?</li><li>5. Il serbatoio dell'acqua è in posizione e vuoto?</li></ol>
Sul display è visualizzato il messaggio CHECK WATER TANK (CONTROLLARE SERBATOIO DELL'ACQUA)  Vedere le immagini	<ol style="list-style-type: none"><li>1. Svuotare il serbatoio dell'acqua</li><li>2. Controllare che il coperchio sia montato in modo che il galleggiante possa sporgere dall'apertura nel coperchio e che il braccio si possa muovere liberamente.</li><li>3. Controllare che il serbatoio dell'acqua sia girato in modo che il galleggiante si trovi all'interno del vassoio.</li><li>4. Se niente di quanto sopra riportato aiuta, forse si può essere attivato l'interruttore di sicurezza per un guasto della pompa. Contattare il centro assistenza.</li></ol> <div data-bbox="351 807 973 1318" data-label="Image"><p>Questo lato avanti</p><p>Galleggiante nel serbatoio dell'acqua</p></div> <p>Serbatoio dell'acqua con coperchio rimosso</p>

## RICERCA DEI GUASTI

Problemi	Soluzioni
<p>Sul display viene visualizzato</p> <p><b>CHIUSURA PORTA</b></p> <p>Vedere le immagini</p>	<p>LE OPERAZIONI RIPORTATE DI SOTTO DEVONO ESSERE ESEGUITE DA UN PROFESSIONISTA QUALIFICATO DEL SERVIZIO DI ASSISTENZA</p> <ol style="list-style-type: none"> <li>1. Controllare che la porta sia sigillata correttamente in modo che l'interruttore della porta possa attivarsi. (L'interruttore si trova nella parte inferiore dell'armadio sul pannello di copertura davanti all'unità della pompa di calore).</li> <li>2. Se necessario, fissare l'interruttore in posizione con del nastro adesivo e controllare se il messaggio scompare dal display.</li> <li>3. Se niente di quanto sopra riportato aiuta, rivolgersi al centro assistenza.</li> </ol>
<p>Sul display appare un codice di allarme/ guasto</p>	<p>Questo non dovrebbe accadere mai, ma se dovesse apparire un allarme o un codice di errore, si consiglia di provare a resettare l'allarme tenendo premuto il pulsante Inizio/Fine (Start/Stop) per 5 secondi.</p> <p>Se il problema persiste, consultare l'elenco dei codici di guasto a pagina 40 per individuare il guasto. Potete provare a correggere il guasto indicato, ma se l'errore persiste, l'intera unità dovrà essere sostituita (vassoio della pompa di calore). Rivolgersi al centro assistenza.</p>
<p>L'asciugatura richiede troppo tempo</p>	<ol style="list-style-type: none"> <li>1. Pulire il filtro di pulizia (preferibilmente dopo ogni asciugatura).</li> <li>2. Controllare che il serbatoio dell'acqua sia vuoto.</li> <li>3. Verificare che sia stato selezionato il programma corretto per il tipo di biancheria.</li> <li>4. Verificare che gli indumenti non siano molto bagnati (non sufficientemente centrifugati).</li> <li>5. Controllare che nell'armadio non vi siano troppi indumenti.</li> <li>6. Regolare i parametri 2072 e 2071 seguendo le istruzioni sulla regolazione dei parametri.</li> </ol>
<p>Se l'armadio è stato sovraccaricato, gli indumenti non si asciugheranno bene.</p>	<ol style="list-style-type: none"> <li>1. Verificare che sia stato selezionato il programma corretto per il tipo di biancheria.</li> <li>2. Controllare che nell'armadio non vi siano troppi indumenti.</li> <li>3. Regolare i parametri 2072 e 2071 seguendo le istruzioni sulla regolazione dei parametri.</li> </ol>

Problemi	Soluzioni
<p>La striscia di tenuta non permette la chiusura completa della porta/la porta è aperta</p>	<ol style="list-style-type: none"> <li data-bbox="348 276 956 352">1. Controllare che l'armadio sia ben livellato. Usare una livella a bolla per controllare il livellamento e regolare i piedini regolabili, se necessario.</li> <li data-bbox="348 360 994 488">2. Controllare che il filtro di pulizia e il suo supporto siano stati installati correttamente. Il supporto del filtro deve essere spinto verso il basso, ovvero verso l'unità della pompa di calore di sotto e bloccato utilizzando gli angoli di bloccaggio girevoli, per permettere che la porta si possa sigillare correttamente.</li> <li data-bbox="348 496 949 595">3. Verificare che nessun materiale residuo, sabbia o materiali simili siano finiti sotto il supporto del filtro di pulizia, in quanto ciò potrebbe impedire che la porta si sigilli in modo soddisfacente.</li> </ol>



## ELENCO DEI CODICI DEI GUASTI

Elenco dei codici dei guasti per questo prodotto.

Nr.	Nombre	Descripción
FAULT 03	Guasto del sensore di umidità	Il sensore è al di fuori della propria portata
FAULT 04	Processo Maxtid	È stato superato il tempo massimo per il processo di asciugatura (il valore predefinito può essere modificato con il parametro P 2073).
FAULT 06	Controllare la pompa dell'acqua	L'alto livello dell'acqua nel vassoio ha attivato l'interruttore per il galleggiante.
FAULT 12	Timeout della comunicazione	La comunicazione tra l'interfaccia utente e le componenti elettroniche è stata temporaneamente interrotta.

Per reimpostare l'allarme, tenere premuto il pulsante **AVVIO/FINE** per 5 secondi.

## DATI TECNICI

<b>Capacità:</b>	5,0 kg di bucato (cotone)
<b>Capacità di asciugatura:</b>	22 g/min
<b>Collegamenti elettrici:</b>	Monofase 220 - 240 V, 50 Hz, 10A
<b>Consumo energetico:</b>	900 W
<b>Capacità della ventola principale:</b>	945 m <sup>3</sup> /h (soffio libero)
<b>Capacità della ventola secondaria:</b>	160 m <sup>3</sup> /h (soffio libero)
<b>Lunghezza appendiabiti:</b>	16 metri
<b>Dimensioni: DC7784HP:</b>	Altezza 1840 mm 1855 mm incl. cerniera Larghezza 595 mm Profondità 665 mm 691 mm, compresa la maniglia della porta
<b>Dimensioni: DC7794HP:</b>	Altezza 1930 mm 1945 mm incl. cerniera Larghezza 595 mm Profondità 665 mm 691 mm, compresa la maniglia della porta
<b>Peso DC7784HP:</b>	93 kg
<b>Peso DC7794HP:</b>	95 kg
<b>Livello rumore:</b>	Il livello di pressione sonora ponderato A è inferiore a 70 dB(A)
<b>Test di tenuta:</b>	28 bar

**Questo prodotto contiene gas fluorurati ad effetto serra.**

<b>Tipo di refrigerante:</b>	R407C
<b>Quantità refrigerante:</b>	0.30 kg
<b>GWP totale:</b>	1774
<b>Equivalentente CO<sub>2</sub>:</b>	0.532 t

**Sigillato ermeticamente.**

## CONSUMO DELL'ENERGIA E TEMPO DI ASCIUGATURA DI BIANCHERIA CENTRIFUGATA \*)

Programma	Consumo energetico kWh/ kg di biancheria	Tempo di asciugatura	Temp. mass.
ASCIUTTO NORMALE (NORMAL DRY)	0,3	90 min	55 °C
MOLTO ASCIUTTO (EXTRA DRY)	0,4	120 min	55 °C

---

\*) I valori possono variare a seconda di:

- velocità di centrifugazione
  - temperatura e umidità dell'aria nella stanza
  - circolazione dell'aria nella stanza (aria ingresso, aria di scarico)
- 

### STANDARD DI FABBRICAZIONE

Vedere la targhetta dell'armadio.



[www.asko.com](http://www.asko.com)

Ci riserviamo il diritto di apportare modifiche a questo documento.



ASKO DC7794HP, DC7784HP



784454



it (11-22)