

ІНСТРУКЦІЯ З ЕКСПЛУАТАЦІЇ

Сушильна шафа DC7794HP,
DC7784HP

Шановний клієнте компанії «ASKO»!

Вітаємо Вас з чудовим вибором та ласкаво просимо до «ASKO», транснаціональної компанії родом зі Швеції.

Від імені нашої компанії, ми дякуємо Вам за довіру і сподіваємося, що користування сушильною шафною принесе Вам задоволення.

Чудова сушильна шафа - це добре спроектований надійний прилад, який ефективно сушить одяг, не завдає шкоди навколишньому середовищу, зберігає час і електроенергію, має тривалий термін служби і є зручним у використанні. Компанія «ASKO» пропонує Вам продукцію, яка відповідає всім цим характеристикам.

При купівлі виробу компанії «ASKO», Ви можете бути впевнені у відмінному дизайні та якійській збірці приладу. Продукція нашої компанії має якісний функціонал, а процес її виробництва базується на високих етичних та моральних принципах. Ми вважасмо, що це - стандарт шведської якості.

Перед першим використанням виробу, ознайомтеся з інструкцією з експлуатації та догляду за приладом. Це допоможе Вам використовувати прилад і його функції з найбільшою ефективністю.

Якщо у Вас виникли будь-які запитання, обов'язково зателефонуйте нам або зв'яжіться з нами через веб-сайт.

З найкращими побажаннями зі Швеції, Ваша команда «ASKO».

ЗМІСТ

ПОСІБНИК КОРИСТУВАЧА	4	ЗАПУСК	23
БЕЗПЕЧНА ЕКСПЛУАТАЦІЯ	5	ЕКСПЛУАТАЦІЯ	24
БЕЗПЕКА НАВКОЛИШНЬОГО СЕРЕДОВИЩА	7	Поради для користувачів	25
Пакувальні матеріали	7	Програми сушіння	26
Утилізація відпрацьованої шафи	7	Як вибрати програму сушіння	26
ОПИС СУШИЛЬНОЇ ШАФИ	8	Блокування від дітей	26
Повітряний потік в сушильній шафі	9	Запуск програми сушіння	27
ПАНЕЛЬ УПРАВЛІННЯ	10	Як зупинити програму сушіння	28
Призначення кнопок	10	Якщо двері відкриті	28
Дисплей	10	НАЛАШТУВАННЯ ПРОГРАМ СУШІННЯ	29
Налаштування мови	11	Вступ	29
РОЗМІЩЕННЯ СУШИЛЬНОЇ ШАФИ	12	ВИБІР ПРОГРАМИ СУШІННЯ	31
УСТАНОВКА	13	Перелік параметрів	31
Розпакування	13	ДОГЛЯД	32
Монтажний комплект	13	Чистка	32
ПОВТОРНЕ ВСТАНОВЛЕННЯ ДВЕРЦЯТ	14	Заміна деталей	32
Набір для повторного встановлення	14	Догляд	33
Обережно покладіть шафу задньою стороною вниз	14	ВИЯВЛЕННЯ ТА УСУНЕННЯ НЕСПРАВНОСТЕЙ	34
КОНДЕНСАЦІЙНА ВОДА	18	СПИСОК КОДІВ НЕСПРАВНОСТЕЙ	36
Знімний бак для води	18	ТЕХНІЧНІ ХАРАКТЕРИСТИКИ	37
Підведення до стокового отвору у підлозі	19		
Розміщення	21		
Підключення до електромережі	22		

ПОСІБНИК КОРИСТУВАЧА

В цьому посібнику описані функції сушильної шафи та інструкції з її використання. Крім того, у посібнику містяться інструкції з установки самої сушильної шафи, установки дверей шафи на іншу сторону, технічного обслуговування.

Також, посібник доповнено додатком, де подається інформація щодо технічного обслуговування.

БЕЗПЕЧНА ЕКСПЛУАТАЦІЯ

Ця сушильна шафа відповідає вимогам техніки безпеки. Проте, неправильне використання може призвести до травмування або пошкодження майна.

Ці поради з безпечної експлуатації приладу допоможуть Вам уникнути помилок у його використанні та усунути небезпеку виникнення аварійних ситуацій. З ними слід ознайомитися перед установкою та використанням сушильної шафи.

ПОПЕРЕДЖЕННЯ - Цей прилад призначено виключно для сушіння білизни, випраної у воді.

■ **Для встановлення в країнах ЄС**

Сушильною шафою можуть користуватися діти віком від 8 років і особи (зокрема, діти) з інвалідністю або нестачею досвіду та знань, якщо вони перебувають під наглядом або отримали вказівки стосовно безпечного використання, очищення й обслуговування приладу та розуміють пов'язану з цим небезпеку.

Дітям заборонено гратися з приладом.

■ **Для встановлення в країнах поза межами ЄС**

Прилад не призначено для використання особами (зокрема, дітьми) з інвалідністю або нестачею досвіду та знань. Вони можуть користуватися приладом тільки під наглядом або отримавши відповідні вказівки від особи, відповідальної за їхню безпеку. Потрібно стежити, щоб діти не гралися з приладом.

■ **Для всіх типів встановлення**

Сушильну шафу потрібно встановлювати та тримати в приміщенні.

Якщо шнур живлення пошкоджено, потрібно негайно його замінити. Щоб запобігти виникненню небезпеки, це повинен робити виробник, його агент з обслуговування або інший фахівець.

Дотримуйтеся вказівок компанії ASKO під час ремонту й заміни компонентів.

БЕЗПЕКА НАВКОЛИШНЬОГО СЕРЕДОВИЩА

ПАКУВАЛЬНІ МАТЕРІАЛИ

Пакувальний матеріал, що використовується для захисту сушильної шафи під час транспортування, відповідає вимогам з охорони навколишнього середовища та підлягає вторинній переробці. Повернення пакувального матеріалу у цикл використання дозволяє знизити рівень споживання сировини та зменшити кількість відходів.

УТИЛІЗАЦІЯ ВІДПРАЦЬОВАНОЇ ШАФИ

Після завершення терміну служби сушильної шафи її потрібно віддати в центр утилізації на переробку. Багато компонентів сушильної шафи можна використовувати повторно, однак вона також може містити інші матеріали, які потребують належної обробки. Не слід викидати сушильну шафу та її компоненти разом з іншим побутовим сміттям, оскільки це може бути шкідливим для здоров'я та навколишнього середовища.

Після завершення терміну служби сушильну шафу потрібно віддати до центру переробки. У разі виникнення запитань слід порадитися з дилером



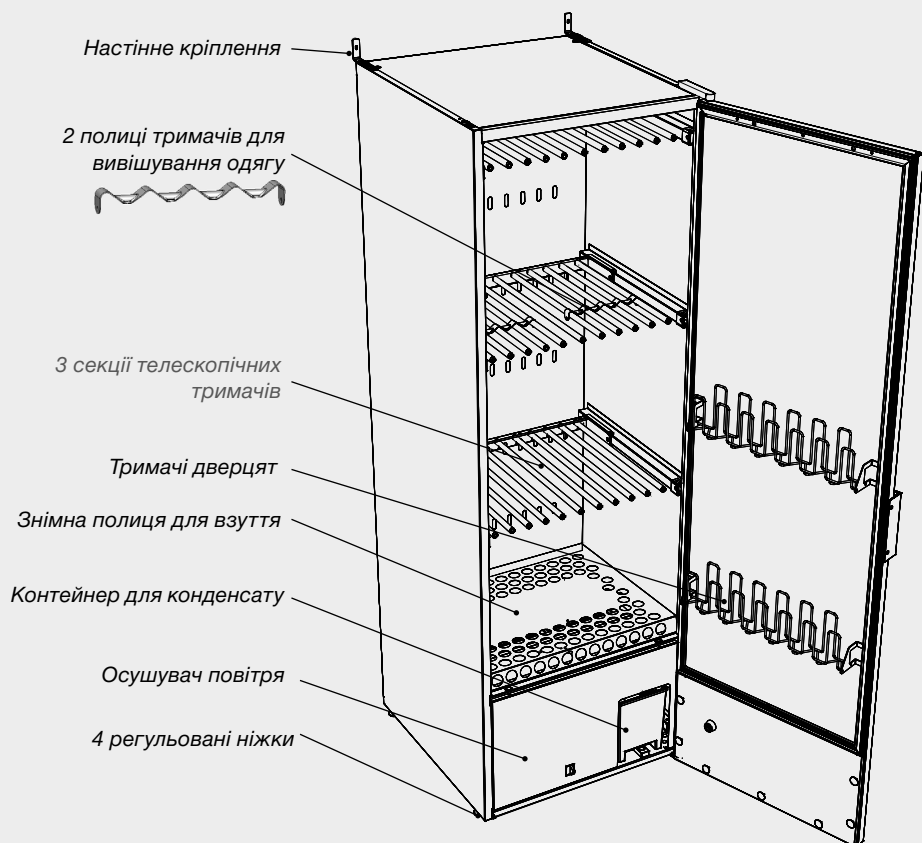
Усі пластикові компоненти сушильної шафи марковано позначками згідно з міжнародними стандартами. Це допоможе сортувати відпрацьовані компоненти сушильної шафи належним чином і без шкоди для навколишнього середовища.

ОПИС СУШИЛЬНОЇ ШАФИ

Сушильна шафа DC7794HP, DC7784HP компанії «ASKO» працює за тим же принципом, що й тепловий насос. Прилад має осушувач повітря замість традиційного повітрянагрівача. В результаті, під час сушіння білизна не використовується високі температури, а рівень енергоспоживання знижується.

Сушильна шафа має закриту систему. Підключення до вентиляційного каналу не потрібно. Під час сушіння, волога конденсується і вода потрапляє у спеціальний знімний бак або стікає по шлангу у стоковий отвір.

Крім того, ефективність процесу сушіння забезпечується за рахунок потужного вентилятора.



ПОВІТРЯНИЙ ПОТІК В СУШИЛЬНІЙ ШАФІ

Приплив повітря
через шість рядів
отворів

Повітряний фільтр
під полицею для
взуття

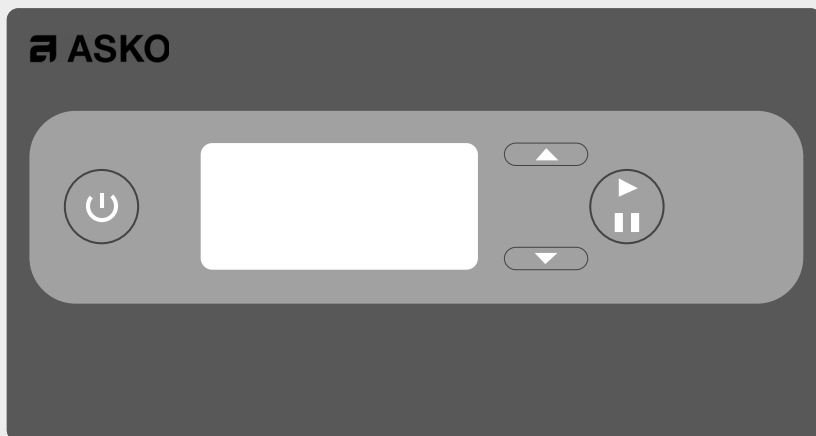
Зворотний потік повітря після осушування
Заходить в повітропровід на задній стінці
сушильної шафи

Осушувач повітря

ПРИМІТКА:

Переконайтеся, що взуття та схожі вироби, які Ви розміщуєте у шафі, не блокують повітряний потік.

ПАНЕЛЬ УПРАВЛІННЯ



УВИМК./ВИМК



ОК/ПУСК/СТОП



СТРІЛКА ВГОРУ



СТРІЛКА ВНИЗ

ДИСПЛЕЙ

Дисплей має два рядки з шістьма символами в кожному рядку. На дисплеї відображається поточний параметр і значення цього параметра під час налаштування і коригування процесу сушіння.

Під час сушіння, на дисплеї відображається командне повідомлення.

ПРИЗНАЧЕННЯ КНОПОК

УВИМК./ВИМК

- Дисплей світиться та відображає останню використану програму.

ОК/ПУСК/СТОП

- Підтвердження вибору програми, функції та налаштування.
- Якщо настройка блимає, її потрібно підтвердити або змінити **СТРІЛКАМИ** та кнопкою **ОК**. Запуск сушіння.

СТРІЛКА ВГОРУ ТА СТРІЛКА ВНИЗ

- За допомогою цих кнопок можна рухатися в списках і довідкових текстах.
- Якщо одночасно натиснути стрілки **ВГОРУ та ВНИЗ**, коли кнопку **УВИМК./ВИМК.** вимкнено, за натискання кнопки **УВИМК./ВИМК** запуститься **РЕЖИМ ПРОГРАМУВАННЯ**.
- Щоб повернутися до режиму роботи, натисніть **СТРІЛКУ ВНИЗ** і кнопку **ОК**.

НАЛАШТУВАННЯ МОВИ

Доступні такі мови: англійська, шведська, норвезька, данська, фінська, італійська, французька, німецька, іспанська, португальська й нідерландська.

- 1 Переконайтеся, що основний перемикач **УВІМКН./ВИМКН.** сушильної шафи знаходиться в положенні **ВИМКН.** Дисплей не підсвічується
- 2 Утримуючи кнопки **СТРІЛКА ВГОРУ** і **СТРІЛКА ВНИЗ**, переведіть основний перемикач **УВІМКН./ВИМКН.** в положення **УВІМКН.** Дисплей почне підсвічуватися і в верхньому рядку з'явиться параметр мовних налаштувань «P105». Якщо відображається інше значення, використовуйте **СТРІЛКИ ВГОРУ** і **ВНИЗ**, щоб вибрати потрібний параметр.

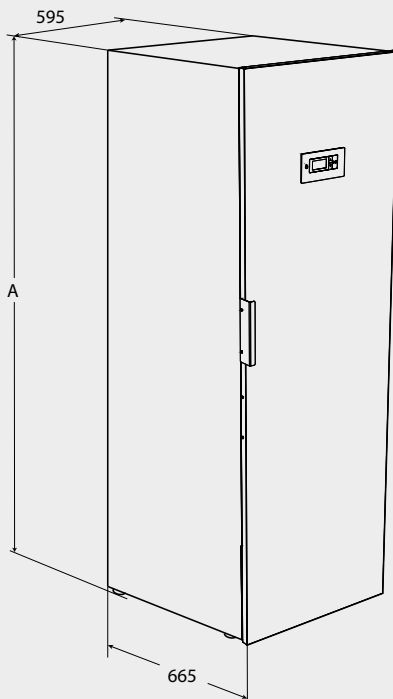
- 3 Натисніть кнопку **ПУСК/СТОП** для підтвердження. Рядок для відображення поточної мови почне підсвічуватися. Мови мають систему нумерації, як показано в наведеному нижче списку.

Символ мови	Мова на дисплеї
0	Англійська
1	Шведська
2	Норвезька
3	Данська
4	Фінська
5	Італійська
6	Французька
7	Німецька
8	Іспанська
9	Португальська
10	Нідерландська

- 4 Виберіть потрібну мову за допомогою **СТРІЛОК ВГОРУ** і **ВНИЗ**.
- 5 Щоб зберегти значення, натисніть кнопку **ПУСК/СТОП**.
- 6 Щоб повернутися до робочого значення, натисніть **СТРІЛКУ ВНИЗ** і **ПУСК/СТОП**.

РОЗМІЩЕННЯ СУШИЛЬНОЇ ШАФИ

- Заземлена розетка повинна знаходитися на відстані 2 м від нижньої частини сушильної шафи. Сушильну шафу обладнано двометровим заземленим шнуром живлення зі штепселем. Розетка повинна бути розташована на такій відстані, щоб не було необхідності використовувати подовжувач.
- Після установки сушильної шафи, доступ до розетки повинен залишатися відкритим. Пам'ятайте про це, якщо Ви плануєте вбудувати сушильну шафу в дерев'яний короб.
- Підлога, на якій стоятиме сушильна шафа, повинна витримувати вагу 95 кг.
- Підлога має бути рівною. Під сушильною шафою допускається провис не більше 2,5 см.
- Сушильна шафа призначена для використання в приміщенні при температурі вище 0°C.
- Сушильну шафу не можна встановлювати в місцях, де для прибирання використовується вода під високим тиском.



Модель шафи	A (мм)
DC7784	1840
DC7794	1930

УСТАНОВКА

РОЗПАКУВАННЯ

Переконайтеся, що прилад не було пошкоджено під час транспортування. Про будь-які пошкодження, що виникли під час транспортування, необхідно повідомити торговельного посередника протягом семи днів.

Перед підключенням сушильної шафи до мережі, переконайтеся, що всі зайві матеріали видалені.

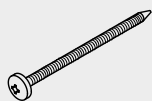
У КОМПЛЕКТ ВХОДЯТЬ:

- Сушильна шафа з осушувачем повітря
- Монтажний комплект
- Посібник користувача з установки та експлуатації

Після розпакування, переконайтеся, що прилад не має дефектів. Про пошкодження, дефекти і відсутні деталі необхідно відразу ж повідомити торговельного посередника.

Тримайте пакувальні матеріали (пластик та пінопласт) в недоступному для дітей місці.

МОНТАЖНИЙ КОМПЛЕКТ



2 гвинта TRX 5x45
для кріплення до
стіни



4 гвинта MRT 5x20
для кріпильних
скоб



2
нейлонових
дюбелі



2 кріпильні
скоби для
кріплення
до стіни



1,5 м
пластиковий
шланг 10 x 13



1 з'єднувальна
втулка для
водяного шлангу



Щітка для
фільтра



2 полиці
тримачів для
вивішування
одягу

ПОВТОРНЕ ВСТАНОВЛЕННЯ ДВЕРЦЯТ

Нижче зображено процес зміни сторони, на якій висять дверцята, з правої на ліву.

НАБІР ДЛЯ ПОВТОРНОГО ВСТАНОВЛЕННЯ

Щоб повісити дверцята на іншу сторону, потрібно замовити набір для повторного встановлення в постачальника шафи. До комплекту входить нова верхня петля, оскільки петлі для правої та лівої сторін різні. Набір також містить кабель керування для кріплення дверцят на відповідну втулку петлі.

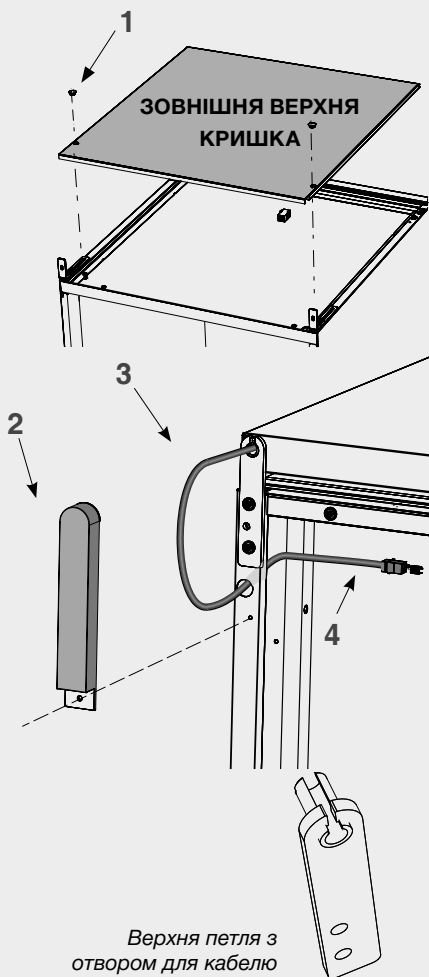
ОБЕРЕЖНО ПОКЛАДІТЬ ШАФУ ЗАДНЬОЮ СТОРОНОЮ ВНИЗ



ПРИМІТКА

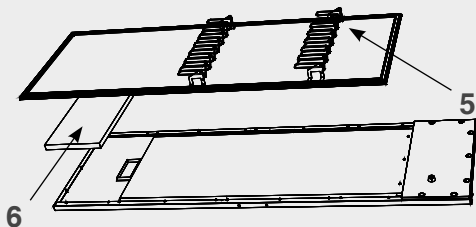
Перш ніж класти шафу задньою стороною вниз, вийміть контейнер для води й спорожніть його.

- 1** Зніміть два гвинти, якими закріплено верхню кришку. Гвинти розташовано під заглушками (1). Зніміть кришку, як показано на рисунку.
- 2** Зніміть захисну кришку (2) з верхньої петлі й розділіть кабель (3) і з'єднувач (4). Вставте кабель в отвір на шасі та протягніть його.
- 3** Зніміть верхню петлю й витягніть із неї кабель. На петлі є отвір, через який можна протягнути кабель. Див. рисунок.
Витягніть дверцята з петлі та відкладіть їх убік разом із кабелем керування.
- 4** Встановіть нову змінну петлю, яка входить у набір для повторного встановлення дверцят, на зворотній бік. Використовуйте ті самі гвинти, що й раніше.



Повторне встановлення дверцят

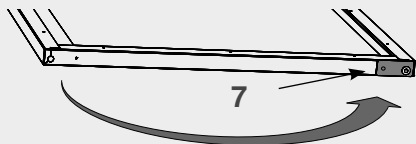
- 5** Покладіть дверцятя внутрішньою стороною догори на поверхню, на якій вони не пошкодяться.



- 6** Зніміть внутрішню панель (5) з магнітними смугами, тримачами для рукавиць і дверними тримачами за наявності. Гвинти розташовані під 6 магнітними смугами.

Поставте ізоляційну панель у таке положення (6).

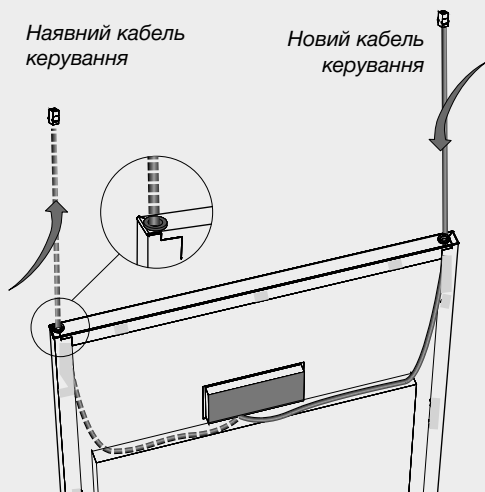
- 7** Зніміть і перемістіть зміцнювальну пластину та втулку нижньої петлі (7) на інший бік дверцят..



- 8** Зніміть наявний кабель керування з панелі керування та витягніть кабель із втулкою петлі (8). Старий кабель можна утилізувати, оскільки в наборі для повторного встановлення міститься новий.

Припасуйте новий кабель на протилежному боці, вставте втулку в отвір і сильно її притисніть, підключіть кабель до виходу панелі керування.

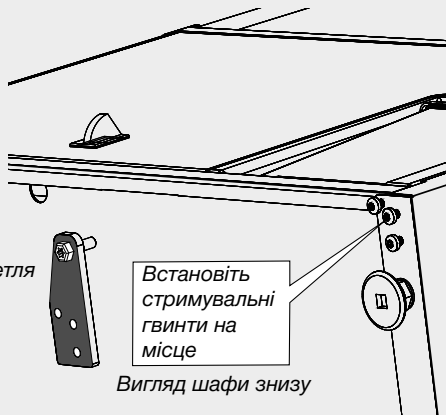
- 9** Поставте ізоляційну панель і внутрішню панель із магнітними смугами та тримачами за наявності на місце.



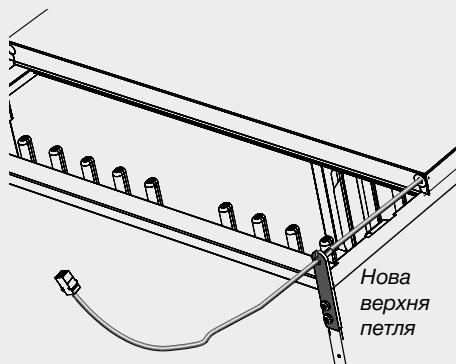
Встановлення дверцят на місце

- 10** Перш ніж ставити дверцята на місце, зніміть нижню петлю зі стрижнем і шайбою та відкладіть їх убік. Встановіть фіксувальні гвинти на місце, оскільки вони підвищують стійкість шафи.

Нижня петля

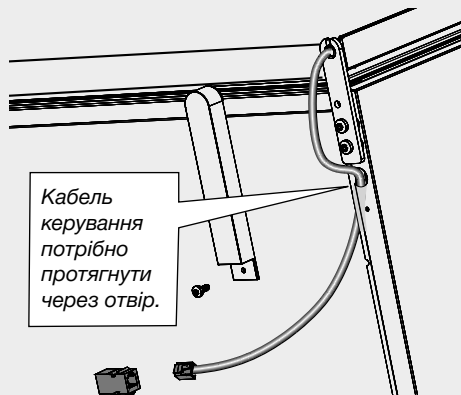


- 11** Поставте дверцята на місце, проведіть кабель керування через отвір у новій верхній петлі та приєднайте дверцята до стрижня петлі.



- 12** Підключіть кабель керування до з'єднувача в нижній частині сушильної шафи. Кабель керування потрібно протягнути через отвір, як зображено на рисунку.

- 13** Припасуйте захисну кришку, яку було знято під час виконання кроку 1, на петлю та поставте на місце верхню кришку сушильної шафи.



- 14** Перемістіть петлю на інший бік. Петлю потрібно перевернути дзеркально, а стрижень відкрутити та закріпити на іншому боці петлі.

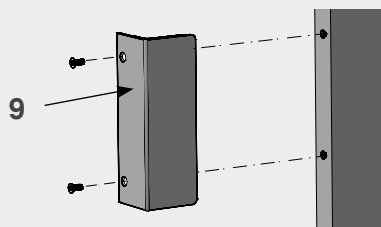
Переконайтеся, що стрижень петлі надійно закріплено.



Змінення розташування ручки дверцят

- 15** Перемістіть ручку (9) на інший бік.

Вручну встановіть заглушки зі старих отворів. Заглушки містяться в наборі для монтажу.



Ручка дверцят

Піднімання шафи

- 16** Підніміть шафу й поставте її на місце, закріпивши на стіні.

ПОПЕРЕДЖЕННЯ

Сушильну шафу не можна використовувати, якщо її не прикріплено до стіни. Інакше вона може перекинутися.

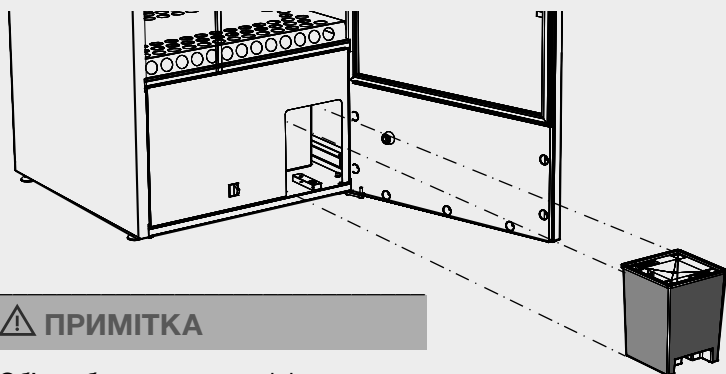
ПРИМІТКА

Зачекайте принаймні 1 годину, перш ніж знову використовувати шафу. Протягом цього часу знову подається мастило на компресор. Інакше може пошкодитися компресор.

КОНДЕНСАЦІЙНА ВОДА

Відведення конденсаційної води можна здійснити у два способи: використовувати знімний бак для збору води або організувати відведення води через шланг у дренажний отвір в підлозі.

ЗНІМНИЙ БАК ДЛЯ ВОДИ

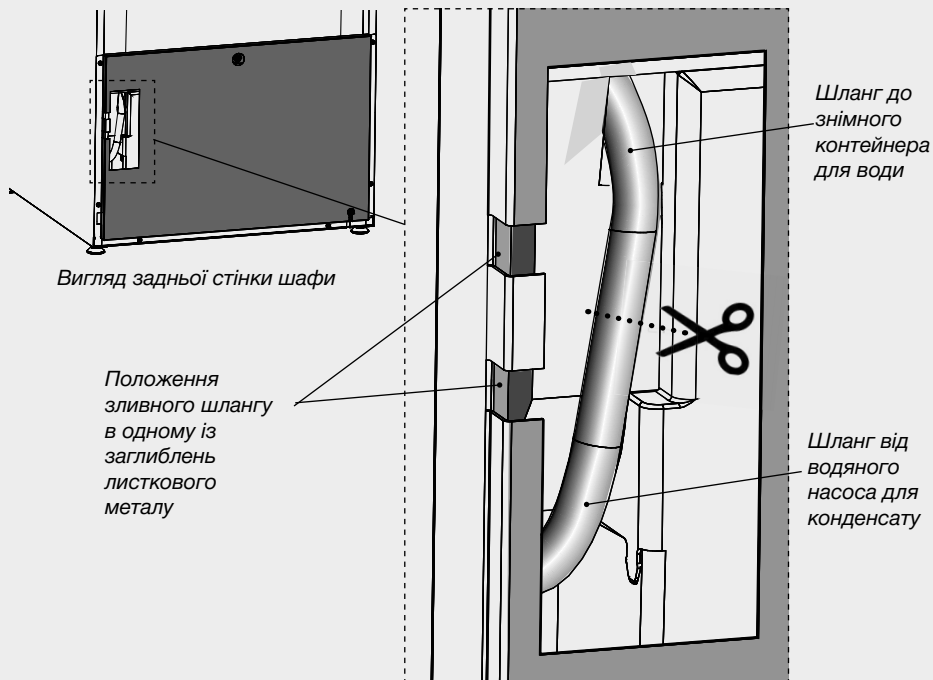


ПРИМІТКА

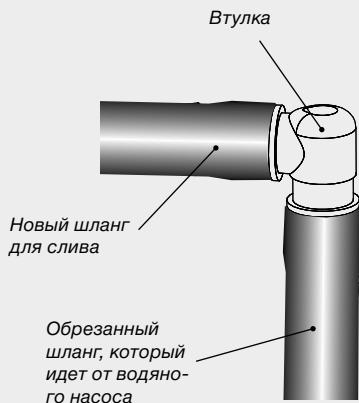
Об'єму бака вистачає мінімум на один цикл сушіння. Як правило, краще зливати воду з бака після кожного циклу сушіння.

ПІДВЕДЕННЯ ДО СТОКОВОГО ОТВОРУ У ПІДЛОЗІ

До сушильної шафи йде в комплекті шланг для підведення до водяного баку. Щоб конденсаційна вода стікала в дренажний отвір в підлозі, необхідно зробити наступне:



- 1** Обережно витягніть верхню частину шланга на 2-3 см.
- 2** Розріжте шланг посередині отвору.
- 3** Зберіть новий зливний шланг за допомогою втулки, яка йде в монтажному комплекті, як показано на рисунку. Встановіть шланг без хомутів.



КОНДЕНСАЦІЙНА ВОДА

- 4 Встановіть зливний шланг в одну з заглибин на панелі, щоб уникнути ризику заламування шланга
- 5 Проведіть зливний шланг до дренажного отвору.
- 6 Якщо дренажний отвір знаходиться вище, ніж вихідний отвір сушильної шафи, переконайтеся, що шланг спускається до підлоги дугою і утворює водозбірник. В іншому випадку, існує ризик, що конденсаційна вода буде попадати назад в лоток, коли насос не працює. В результаті, лоток буде заповнений водою і сушильна шафа перестане працювати.

УСТАНОВКА БАКУ ДЛЯ ВОДИ

Щоб знову організувати відведення води у водяний бак, Вам потрібно просто з'єднати два шланги за допомогою втулки.



ПРИМІТКА:

Не згинайте шланг, оскільки це може заважати потоку води.

УСТАНОВКА

РОЗМІЩЕННЯ

Сушильна шафа призначена виключно для роботи в сухому приміщенні.

Сушильну шафу не можна встановлювати в місцях, де для прибирання використовується вода під високим тиском.

ВИРІВНЮВАННЯ

Сушильна шафа має рівно стояти на чотирьох ніжках на рівній поверхні.

Відрегулюйте знімні ніжки сушильної шафи ззовні.

КРІПЛЕННЯ ДО СТІНИ

З метою уникнення ризику перекидання приладу, його необхідно прикріпити до стіни.

У монтажний комплект входять дві кутових кріпильні скоби, встановлені на верхній частині сушильної шафи як показано на рисунку.

Використовуйте гвинти з комплекту.

У скобах є отвори для кріплення приладу до стіни.

Прикріпіть сушильну шафу до стіни.

Гвинти, шайби та пластмасові дюбелі надані в монтажному комплекті.

ПОПЕРЕДЖЕННЯ

Сушильну шафу не можна використовувати, якщо вона не прикріплена до стіни. Існує ризик перекидання приладу.



УСТАНОВКА

ПІДКЛЮЧЕННЯ ДО ЕЛЕКТРОМЕРЕЖІ

Сушильна шафа підключається до однофазної заземленої настінної розетки з такими параметрами: 230 В, 50 Гц.

Сушильна шафа поставляється готовою до підключення до мережі за допомогою кабелю живлення із заземленим штепселем.

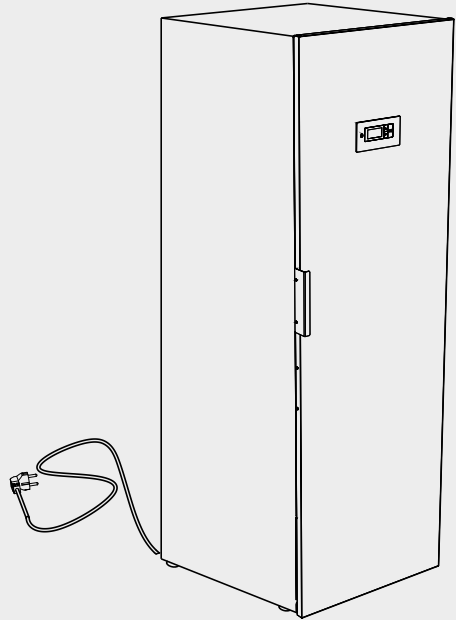
Сушильну шафу необхідно вмикати до розетки за допомогою шнура живлення, що йде в комплекті.

Розетка повинна бути розташована таким чином, щоб при необхідності прилад можна було швидко відключити від електромережі.

Переконайтеся, що електричний струм відповідає даним на табличці і що шнур живлення заземлений належним чином відповідно до чинного стандарту. Ми також рекомендуємо використовувати пристрій захисного вимкнення (ПЗВ).

Сушильну шафу необхідно підключати до окремого каналу.

Виробник не несе відповідальності, якщо підключення до електромережі здійснювалося з порушенням інструкцій, викладених в цьому посібнику.



ЗАПУСК



Уважно прочитайте інструкції перед першим використанням приладу.

- 1** Переконайтеся, що сушильну шафу надійно прикріплено до стіни. Див. стор. 21.
- 2** Переконайтеся, що з приладу зняті всі пакувальні матеріали.
- 3** Використовуйте м'який миючий засіб з гарячою водою, щоб помити сушильну шафу всередині і зовні. Ретельно висушіть. Див. також розділ «Догляд» далі в цьому посібнику.



ПОПЕРЕДЖЕННЯ

Перед використанням сушильної шафи, прочитайте інструкції з техніки безпеки на сторінці 5.

ЕКСПЛУАТАЦІЯ

Сушильна шафа має три секції з вішаками. У кожній секції є штанги для розвішування речей.

- Розвішуйте речі в сушильній шафі з урахуванням того, скільки місця їм необхідно. Не орієнтуйтеся на їх вагу.
- Складіть дві нижніх секції з вішаками, якщо Вам потрібно висушити довгі предмети одягу.
- Рукавички, шапки, шарфи і аналогічні речі вішайте на спеціальні вішаки на внутрішній стороні дверей.
- Щоб розвішувати речі було зручніше, висуньте вішаки верхньої секції вперед. Відсувайте їх назад, коли не використовуєте.
- Не перевантажуйте сушильну шафу. При перевантаженні шафи, білизна зімнеться та висохне нерівномірно. Не вішайте білизну впритул. По можливості, залишайте місце між вішаками.
- Якщо певний предмет одягу може линяти, звільніть навколо нього більше місця.
- Ставте взуття та подібні вироби на полицю для взуття. Не блокуйте потік повітря.
- Намагайтеся не сушити одночасно важкі і легкі предмети одягу, оскільки тривалість сушіння таких предметів сильно розрізняється.
- Не вішайте на вішаки в'язані речі. Вони можуть сильно розтягнутися, оскільки при намоканні стають дуже важкими.
- Намагайтеся не вішати в сушильну шафу дуже мокрі речі, речі, з яких капає вода. Система сушильної шафи не передбачає відведення великої кількості води. Крім того, сушіння занадто мокрих речей займає дуже багато часу.
- Балкові кронштейни в сушильній шафі призначені для приєднання стержнів, на яких можна розвішувати сорочки, сукні та інші предмети одягу.
- Туфлі та черевики найкраще сохнуть, якщо їх розміщувати на полиці для взуття.

ПОРАДИ ДЛЯ КОРИСТУВАЧІВ

- Завжди дотримуйтеся інструкцій на предметах одягу, якщо вони надані виробником.
- Якщо Ви використовуєте кондиціонер для білизни або антистатичний засіб, дотримуйтеся інструкції виробника цих засобів стосовно їх використання.
- Виймайте одяг з сушильної шафи по мірі висихання. Це скоротить час сушіння решти речей.

ПОПЕРЕДЖЕННЯ

Не сушіть в сушильній шафі речі, які були оброблені бензином або іншими легкозаймистими речовинами. Це може привести до утворення вибухонебезпечної газової суміші.

ПРИМІТКА:

Якщо стрічка ущільнювача не утримує двері щільно закритими або якщо двері постійно відкриваються, можливо, повітряний фільтр був встановлений неправильно.

Переконайтеся, що повітряний фільтр і утримувач фільтра встановлені таким чином, щоб не відбувався витік повітря.

ПРИМІТКА:

При остиганні приладу, його двері можуть закриватися нещільно через остигання ущільнювальної стрічки. Проте, коли шафа працює, ущільнювальна стрічка розширюється, і двері зачиняються щільно.

ПРОГРАМИ СУШІННЯ

Сушильна шафа має дві автоматичні програми сушіння:

- ЗВИЧАЙНЕ СУШІННЯ
- ДОДАТКОВЕ СУШІННЯ

Процес сушіння завершується автоматично після висихання речей.

ЯК ВИБРАТИ ПРОГРАМУ СУШІННЯ

- ЗВИЧАЙНЕ СУШІННЯ – Використовується для одягу середньої щільності.
- ДОДАТКОВЕ СУШІННЯ – Використовується для більш щільного одягу.

БЛОКУВАННЯ ВІД ДІТЕЙ

Щоб процес сушіння випадково або помилково не зупинився, можна активувати функцію блокування від дітей.

ФУНКЦІЯ БЛОКУВАННЯ ВІД ДІТЕЙ

Кнопки активації потрібно утримувати натиснутими принаймні протягом 3 секунд (тривалість затримки).

УВІМКНЕННЯ ТА ВИМКНЕННЯ БЛОКУВАННЯ ВІД ДІТЕЙ

Блокування від дітей можна увімкнути або вимкнути, вибравши параметр, указаний на сторінці

28. Якщо активовано цю функцію, на дисплеї відображається позначка годинника.

НАЛАШТУВАННЯ ПРОГРАМ СУШІННЯ

ЗАПУСК ПРОГРАМИ СУШІННЯ

- **ОСТАННЯ ВИКОРИСТАНА ПРОГРАМА СУШІННЯ**

Переведіть перемикач УВІМКН./ВИМКН. в положення «УВІМКН.». Увімкнеться підсвічування дисплея. На ньому відобразатиметься остання використана програма.

Якщо ця програма Вам підходить, натисніть **ПУСК / СТОП**.

Якщо ні, виберіть іншу програму, за допомогою стрілок **ВГОРУ** або **ВНИЗ**.

Запустіть програму сушіння за допомогою кнопки **ПУСК/СТОП**.

- **ВІДКРИТІ ДВЕРІ**

Якщо двері сушильної шафи відкриті в момент запуску програми сушіння і кнопка **ПУСК/СТОП** була натиснута, на дисплеї з'явиться повідомлення «ЗАКРИТИ ДВЕРІ».

Закрийте двері і обрана програма запуститься.

- **ПРОЦЕС РОБОТИ**

Анімований символ (смужка) в лівій частині дисплея показує, що процес сушіння триває.

- **БАК ДЛЯ КОНДЕНСАЦІЙНОЇ ВОДИ**

Якщо бак для конденсаційної води заповнюється повністю, процес сушіння негайно припиняється. На дисплеї з'явиться повідомлення «ПЕРЕВІРТЕ БАК». Вилийте воду з бака і знову запустіть процес сушіння.

- **ОХОЛОДЖЕННЯ**

У період охолодження, на дисплеї відображається повідомлення «ОХОЛОДЖЕННЯ» і йде п'ятихвилинний відлік.

• ЗАКІНЧЕННЯ ПРОГРАМИ

Після закінчення періоду охолодження, процес сушіння завершується. На дисплеї блимає повідомлення «КІНЕЦЬ».

При натисканні кнопки ПУСК/СТОП після відкриття дверей, поточна програма вимикається і на дисплеї відображається остання використана програма.

ПРИМІТКА

При переході в режим очікування дисплей гасне через 15 хвилин. Підсвічування дисплея вмикається після активації однієї з кнопок на панелі управління або після відкриття дверей.

ПРИМІТКА

Виливайте воду з бака для конденсаційної води після кожного використання шафи.

ЯК ЗУПИНИТИ ПРОГРАМУ СУШІННЯ

Щоб зупинити процес сушіння, натисніть кнопку **ПУСК/СТОП**.

ЯКЩО ДВЕРІ ВІДКРИТІ

Якщо двері відкриваються в процесі сушіння, сушіння продовжуватиметься ще протягом 5 хвилин. На дисплеї з'явиться повідомлення «ЗАКРИТИ ДВЕРІ» і йтиме п'ятихвилинний відлік до паузи програми.

Якщо закрити двері протягом цих п'яти хвилин, процес сушіння продовжиться.

Якщо двері залишаються відкритими, процес сушіння припиниться після закінчення 5 хвилин. Запустити процес сушіння можна буде вручну.

Якщо Ви бажаєте зупинити процес сушіння негайно, без п'ятихвилинного очікування, натисніть **ПУСК/СТОП**.

НАЛАШТУВАННЯ ПРОГРАМ СУШІННЯ

Існують варіанти оптимізації програм сушіння з метою досягнення кращих результатів. Налаштування коригуються на панелі управління в рамках певної програми. Це краще робити в тому випадку, якщо Ви виявите, що:

- Білизна недостатньо суха.
- Білизна пересушується (занадто тривалий час сушіння).

ВСТУП

Сушильна шафа має дві програми для сушіння різних типів виробів. - **ЗВИЧАЙНЕ СУШІННЯ та ДОДАТКОВЕ СУШІННЯ.**

Програми вимикаються автоматично після висихання білизни.

Щоб визначити, чи білизна вже висохла, виміряна величина порівнюється з попередньо встановленим заводським параметром:

- Параметр **P 2072** для програми **ЗВИЧАЙНЕ СУШІННЯ**
- Параметр **P 2071** для програми **ДОДАТКОВЕ СУШІННЯ.**

Як правило, для оптимізації автоматичних програм сушіння використовуються ці два параметри.

- Програма «**ЗВИЧАЙНЕ СУШІННЯ**» регулюється за допомогою **датчика рівня вологості.**
- Програма «**ІНТЕНСИВНЕ СУШІННЯ**» регулюється за допомогою **датчика рівня вологості та часу.**
- Якщо Ви побачите, що білизна погано висушується, **зменшіть** значення параметра **P 2072** в програмі **ЗВИЧАЙНЕ СУШІННЯ. збільшіть** значення параметра **P 2071** в програмі **ДОДАТКОВЕ СУШІННЯ**
- Якщо білизна пересушується (занадто тривалий час сушіння): **збільшіть** значення параметра **P 2072** в програмі **ЗВИЧАЙНЕ СУШІННЯ зменшіть** значення параметра **P 2071** в програмі **ДОДАТКОВЕ СУШІННЯ.**

Оптимізація процесу сушіння повинна здійснюватися поступово.

Відкоригуйте параметр на 1-2 одиниці і перевірте результат при наступному використанні приладу. За необхідності, внесіть додаткові коригування.

ПРОЦЕДУРА

Коли сушильна шафа перебуває в **режимі програмування**, за допомогою кнопок на панелі керування можна змінити налаштування автоматичних програм.

РЕЖИМ ПРОГРАМУВАННЯ

- Переконайтеся, що головний перемикач **УВІМК./ВИМК.** на сушильній машині перебуває в положенні вимкнення. Дисплей не світиться.
- **Одночасно** утримуючи кнопки **СТРІЛКА ВГОРУ** та **СТРІЛКА ВНИЗ**, натисніть перемикач **УВІМК./ВИМК.** Дисплей підсвічується та відображає перший параметр, який можна налаштувати, згідно з переліком нижче.



ВИМК.



+



УВІМК.



- 1 Перейдіть до потрібного параметра за допомогою кнопок **СТРІЛКА ВГОРУ** та **СТРІЛКА ВНИЗ**. Якщо ви пропустили потрібний параметр, рухайтесь далі, доки він знову не відобразиться.
- 2 Коли на дисплеї відобразиться потрібний параметр, наприклад, «P 2072», натисніть кнопку **ОК**, щоб підтвердити його вибір. Рядок із встановленим для параметра значенням почне блимати.
- 3 Зменште або збільште значення параметра кнопками **СТРІЛКА ВГОРУ** та **СТРІЛКА ВНИЗ**.
- 4 Щоб зберегти значення, натисніть кнопку **ОК**.

ПОВЕРНЕННЯ ДО РЕЖИМУ РОБОТИ

Щоб повернутися до режиму роботи, натисніть **СТРІЛКУ ВНИЗ** і кнопку **ОК**.



+



ВИБІР ПРОГРАМИ СУШІННЯ

ПЕРЕЛІК ПАРАМЕТРІВ

Параметр	Назва	Налаштування виробника	Мін. значення	Макс. значення	Призначення
P105	Мова	1	0	7	1 — Шведська Див. стор. 11
P115	Увімкнення/ вимкнення блокування від дітей	0	0	1	0 — блокування від дітей ВИМК. 1 — блокування від дітей УВИМК.
P2071	Екстра сушка	30	0	60	Керування програмою «ІНТЕНСИВНЕ СУШІННЯ».
P2072	Звичайне сушіння	27	20	70	Керування програмою «ЗВИЧАЙНЕ СУШІННЯ»
P2073	Макс. час роботи	240 (min)	60	360	Керування максимальним часом роботи.

ВІДНОВЛЕННЯ НАЛАШТУВАНЬ ВИРОБНИКА

- 1 Переконайтеся, що головний перемикач **УВИМК./ВИМК.** на сушильній машині перебуває в положенні вимкнення. Дисплей не світиться.
- 2 Одночасно утримуючи кнопки **СТРІЛКИ ВГОРУ** та **СТРІЛКИ ВНИЗ**, натисніть перемикач **УВИМК./ВИМК.**



УВИМК

- 3 Одночасно утримуючи кнопки **СТРІЛКИ ВГОРУ** та **СТРІЛКИ ВНИЗ**, натисніть кнопку **ОК**. Налаштування виробника збережуться, а на дисплеї відобразиться остання запущена програма.



*Відображається
остання запущена
програма*

ДОГЛЯД

ЧИСТКА

⚠ ПРИМІТКА

При чищенні сушильної шафи не можна використовувати воду під високим тиском.

⚠ ПРИМІТКА

Чистка та обслуговування приладу не повинні проводитися дітьми без нагляду дорослих.

Стінки шафи слід очищати за допомогою м'якого мильного розчину і вологої ганчірки.

Після кожної сушки, полицю для взуття необхідно виймати, щоб очистити фільтр, який знаходиться під нею. Див. рисунок.

Фільтр необхідно чистити за допомогою щітки, яка йде в комплекті.

ЗАМІНА ДЕТАЛЕЙ

Якщо шнур живлення пошкоджено, необхідно виконати його заміну. Оригінальну деталь можна замовити у торговельного посередника.

⚠ ПРИМІТКА

Запасні частини повинні встановлюватися виробником, сервісним центром виробника або кваліфікованим електриком.

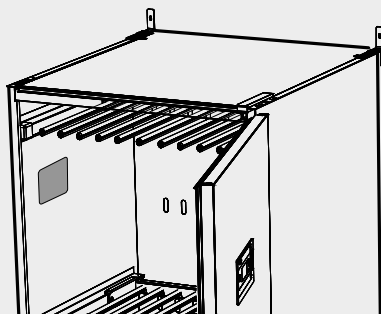


ДОГЛЯД

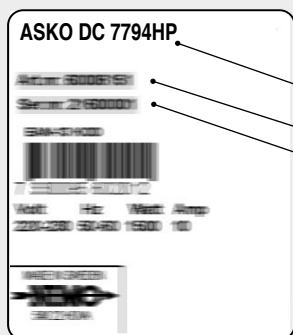
ДОГЛЯД

Перш ніж звернутися до Відділу обслуговування, перевірте модель, артикульний і серійний номери сушильної шафи.

Ця інформація вказана на табличці з паспортними даними, яка знаходиться всередині шафи.



Паспортна табличка (всередині)



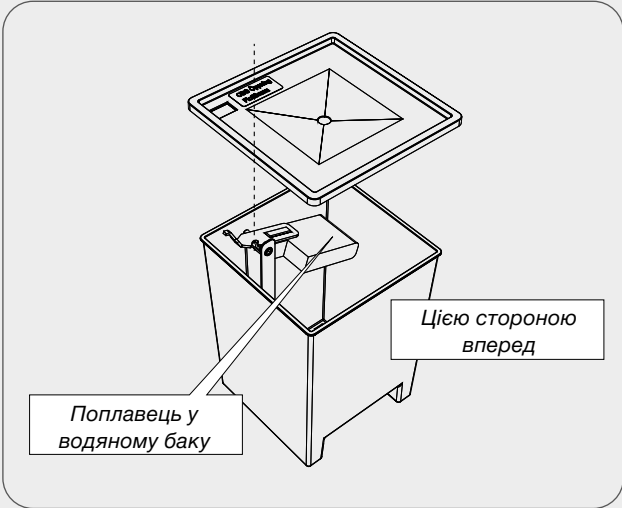
Модель сушильної шафи

Артикульний номер

Серійний номер (12 цифр)

На рисунку зображено паспортну табличку сушильної шафи DC7794HP

ВИЯВЛЕННЯ ТА УСУНЕННЯ НЕСПРАВНОСТЕЙ

Проблеми	Вирішення
Сушильна шафа не працює	<ol style="list-style-type: none">1. Переконайтеся, що шнур живлення увімкнено до розетки.2. Переконайтеся, що запобіжник не спрацював.3. Переконайтеся, що Ви натиснули кнопку увімкнення.4. Переконайтеся, що двері сушильної шафи зачинені.5. Переконайтеся, що бак для води порожній і знаходиться на місці.
На дисплеї відображається повідомлення ПЕРЕВІРТЕ БАК Див. рисунки	<ol style="list-style-type: none">1. Вилийте воду з водяного бака2. Переконайтеся, щоб кришка була встановлена таким чином, щоб поплавець виступав з отвору в кришці, а ручка вільно рухалася.3. Переконайтеся, що водяний бак встановлений таким чином, щоб поплавець знаходився всередині лотка.4. Якщо ніщо з наведеного вище не спрацьовує, можна активувати аварійний вимикач полого насоса. Зверніться в службу підтримки.  <p data-bbox="385 1273 717 1295"><i>Водяний бак зі знятою кришкою</i></p>

Проблеми	Вирішення
<p>На дисплеї відображається повідомлення «ЗАКРИТИ ДВЕРІ» Див. рисунки</p>	<p>ЗДІЙСНЮЄТЬСЯ ІНЖЕНЕРОМ З РЕМОНТУ І ТЕХНІЧНОГО ОБСЛУГОВУВАННЯ</p> <ol style="list-style-type: none"> 1. Переконайтеся, що двері закриваються щільно і дверний перемикач спрацьовує. (Перемикач знаходиться в нижній частині сушильної шафи на панелі перед тепловим насосом). 2. За необхідності, зафіксуйте перемикач і перевірте, чи зникло попередження з дисплея. 3. Якщо ніщо з наведеного вище не спрацьовує, зверніться в службу підтримки.
<p>На дисплеї відображається код помилки/ несправності</p>	<p>Якщо на дисплеї відображається код помилки або несправності, спробуйте скинути помилку, утримуючи кнопку Пуск/Стоп протягом 5 секунд. Якщо проблема не вирішилася, спробуйте визначити несправність за допомогою списку кодів несправностей на сторінці 36. Спробуйте усунути несправність. Якщо несправність не усунуто, необхідно проводити заміну всього блоку (теплого насосу). Зверніться в службу підтримки.</p>
<p>Сушіння займає надто багато часу</p>	<ol style="list-style-type: none"> 1. Очистіть повітряний фільтр (краще це робити після кожного сушіння). 2. Переконайтеся, що з водяного баку вилито воду. 3. Переконайтеся, що для певного типу білизни обрано відповідну програму. 4. Переконайтеся, що білизна не занадто волога (погано викручена після прання). 5. Переконайтеся, що Ви не перевантажили шафу. 6. Відкоригуйте параметри 2072 і 2071 відповідно до розділу про коригування параметрів.
<p>В іншому випадку, білизна не висохне.</p>	<ol style="list-style-type: none"> 1. Переконайтеся, що для певного типу білизни обрано відповідну програму. 2. Переконайтеся, що Ви не перевантажили шафу. 3. Відкоригуйте параметри 2072 і 2071 відповідно до розділу про коригування параметрів.
<p>Ущільнювальна стрічка не утримує двері щільно закритими/двері прочинені</p>	<ol style="list-style-type: none"> 1. Переконайтеся, що сушильна шафа встановлена рівно. Перевірте, чи шафа стоїть рівно, за допомогою спиртового рівня. За необхідності, відрегулюйте ніжки. 2. Переконайтеся, що повітряний фільтр встановлено в утримувачі правильно. Тримач повинен бути притиснутий у напрямку до теплового насоса, що знаходиться під ним, і належним чином зафіксований за допомогою кутів повороту від упору до упору. 3. Переконайтеся, що сміття, пісок або схожий матеріал не потрапив під тримач для фільтру. В іншому випадку буде порушена герметизація.

СПИСОК КОДІВ НЕСПРАВНОСТЕЙ

Тут описані відповідні для даного приладу коди несправностей.

№	Назва	Опис
FAULT 03	Несправність датчика вологості	Датчик за межею діапазона
FAULT 04	Перевищено максимальний час	Перевищено максимальний час сушіння (попередньо встановлене значення 180 хв, яке можна змінити за допомогою параметра P 2073).
FAULT 06	Перевірте водяний насос	Високий рівень води призвів до спрацьовування перемикача поплавця.
FAULT 12	Вийшов час очікування зв'язку	Зв'язок між інтерфейсом користувача і електронікою було тимчасово перервано.

Щоб скинути помилку, натисніть і утримуйте кнопку **ПУСК/СТОП** протягом 5 секунд.

ТЕХНІЧНІ ХАРАКТЕРИСТИКИ

Об'єм:	5,0 кг білизни (бавовна)
Водовідлив:	22 г/хв
Підключення до електромережі:	Однофазове, 220-240 В, 50 Гц, 10 А
Потужність:	900 Вт
Потужність основного вентилятора:	945 м3/год (безканальна подача повітря)
Потужність допоміжного вентилятору:	160 м3/год (безканальна подача повітря)
Місце для розвішування одягу (в висоту):	16 метрів
Розміри моделі DC7784HP	Висота 1840 мм 1855 мм вкл. петля Ширина 595 мм Глибина 665 мм 691 мм, із ручкою дверцят
Розміри моделі DC7794HP:	Висота 1930 мм 1945 мм вкл. петля Ширина 595 мм Глибина 665 мм 691 мм, із ручкою дверцят
Вага DC7784HP:	93 kg
Вага DC7794HP:	95 kg
Рівень шуму:	Рівень звукового тиску, зважений за шкалою А, становить
Тест на герметичність:	28 бар

Цей продукт містить фторовані парникові газу.

Тип холодоагента	R407C
Кількість холодоагента:	0.30 кг
Загальний потенціал парникового ефекту:	1774
Еквівалент CO₂:	0.532т

Герметичний.

ЕНЕРГОСПОЖИВАННЯ ТА ТРИВАЛІСТЬ СУШІННЯ ВИКРУЧЕНОЇ БІЛИЗНИ *)

Програма	Енергоспоживання кВт*год/кг білизни	Тривалість сушіння	Макс. темп.
ЗВИЧАЙНЕ СУШІННЯ	0,3	90 хв	55 °С
ДОДАТКОВЕ СУШІННЯ	0,4	120 хв	55 °С

*) Значення можуть відрізнятися в залежності від:

- швидкості викручування,
- температури та рівня вологості в приміщенні,
- циркуляції повітря в приміщенні (притічне, вихідне повітря)

ТЕХНОЛОГІЧНИЙ СТАНДАРТ

Див. на паспортній табличці сушильної шафи.



www.asko.com

Виробник залишає за собою право на внесення змін.



ASKO DC7794HP, DC7784HP



784449



uk (11-22)