

ІНСТРУКЦІЯ З ЕКСПЛУАТАЦІЇ

Сушильна шафа DC 7774V
DC 7784V

Перед використанням приладу уважно прочитайте інструкцію.

Шановний клієнте компанії «ASKO»!

Вітаємо Вас з чудовим вибором та ласкаво просимо до «ASKO», транснаціональної компанії родом зі Швеції.

Від імені нашої компанії, ми дякуємо Вам за довіру і сподіваємося, що користування сушильною шафною принесе Вам задоволення.

Чудова сушильна шафа - це добре спроектований надійний прилад, який ефективно сушить одяг, не завдає шкоди навколишньому середовищу, зберігає час і електроенергію, має тривалий термін служби і є зручним у використанні. Компанія «ASKO» пропонує Вам продукцію, яка відповідає всім цим характеристикам.

При купівлі виробу компанії «ASKO», Ви можете бути впевнені у відмінному дизайні та якійсній збірці приладу. Продукція нашої компанії має якісний функціонал, а процес її виробництва базується на високих етичних та моральних принципах. Ми вважаємо, що це - стандарт шведської якості.

Перед першим використанням виробу, ознайомтеся з інструкцією з експлуатації та догляду за приладом. Це допоможе Вам використовувати прилад і його функції з найбільшого ефективністю.

Якщо у Вас виникли будь-які запитання, обов'язково зателефонуйте нам або зв'яжіться з нами через веб-сайт.

З найкращими побажаннями зі Швеції, Ваша команда «ASKO».

ЗМІСТ

ВАЖЛИВА ІНФОРМАЦІЯ З ТЕХНІКИ БЕЗПЕКИ	4	Поради для користувачів	22
ОХОРОНА НАВКОЛИШНЬОГО СЕРЕДОВИЩА	6	Повітряний потік	22
Пакувальні матеріали	6	Програми сушіння	23
Що робити з сушильною шафою в кінці строку її служби	6	Блокування від дітей	24
КОМПОНЕНТИ	7	Запуск автоматичної програми	25
Панель управління	8	Запуск ручної програми	25
Мова	9	Поради	26
ВСТАНОВЛЕННЯ СУШИЛЬНОЇ МАШИНИ	10	НАЛАШТУВАННЯ ПРОГРАМ СУШІННЯ	27
ВСТАНОВЛЕННЯ	11	Режим програмування	27
Розпакування	11	Перелік параметрів	28
ПОВТОРНЕ ВСТАНОВЛЕННЯ ДВЕРЦЯТ	12	Коригування	30
Розміщення	17	Порядок дій	31
Відвід та підвід повітря	18	Відновлення заводських налаштувань	31
Підключення до вентиляційного каналу	18	ДОГЛЯД	32
Підключення до електромережі	20	Чистка	32
ПЕРЕД ВИКОРИСТАННЯМ СУШИЛЬНОЇ ШАФИ	21	Заміна деталей	32
ЕКСПЛУАТАЦІЯ	22	ТЕРМОВИМИКАЧ	33
Розміщення предметів для сушіння	22	ВИЯВЛЕННЯ ТА УСУНЕННЯ НЕСПРАВНОСТЕЙ	34
		Як самостійно усунути незначні несправності	34
		ТЕХНІЧНІ ХАРАКТЕРИСТИКИ	35
		Споживання електроенергії та тривалість сушіння	35

ПОСІБНИК КОРИСТУВАЧА

Цей посібник користувача містить опис **функцій та режимів роботи** сушильної шафи, а також пропонує інструкції з **установки та технічного обслуговування** приладу.

ВАЖЛИВА ІНФОРМАЦІЯ З ТЕХНІКИ БЕЗПЕКИ

Сушильна шафа відповідає чинним вимогам техніки безпеки. Проте, неправильне використання приладу може призвести до травмування і пошкодження майна.

Ці поради з безпечної експлуатації приладу допоможуть Вам уникнути помилок у його використанні та усунути небезпеку виникнення аварійних ситуацій. З ними слід ознайомитися перед установкою та використанням сушильної шафи.

УВАГА: Цей прилад призначено виключно для сушіння речей, випраних у воді.

■ **Для встановлення в країнах ЄС**

Сушильною шафою можуть користуватися діти віком від 8 років і особи (зокрема, діти) з інвалідністю або нестачею досвіду та знань, якщо вони перебувають під наглядом або отримали вказівки стосовно безпечного використання, очищення й обслуговування приладу та розуміють пов'язану з цим небезпеку.

Дітям заборонено гратися з приладом.

■ **Для встановлення в країнах поза межами ЄС**

Прилад не призначено для використання особами (зокрема, дітьми) з інвалідністю або нестачею досвіду та знань.

Вони можуть користуватися приладом тільки під наглядом або отримавши відповідні вказівки від особи, відповідальної за їхню безпеку.

■ **Для всіх типів встановлення**

Сушильну шафу потрібно встановлювати та тримати в приміщенні.

Якщо шнур живлення пошкоджено, потрібно негайно його замінити. Щоб запобігти виникненню небезпеки, це повинен робити виробник, його агент з обслуговування або інший фахівець.

Дотримуйтеся вказівок компанії ASKO під час ремонту й заміни компонентів.

ОХОРОНА НАВКОЛИШНЬОГО СЕРЕДОВИЩА

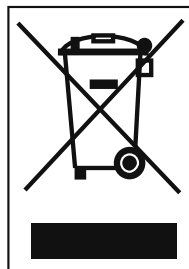
ПАКУВАЛЬНІ МАТЕРІАЛИ

Пакувальні матеріали, які захищають сушильну шафу від пошкоджень при транспортуванні, є екологічними та підлягають вторинній переробці.

Повернення пакувальних матеріалів до циклу виробництва дозволяє скоротити споживання сировини і зменшити кількість відходів.

ЩО РОБИТИ З СУШИЛЬНОЮ ШАФОЮ В КІНЦІ СТРОКУ ЇЇ СЛУЖБИ

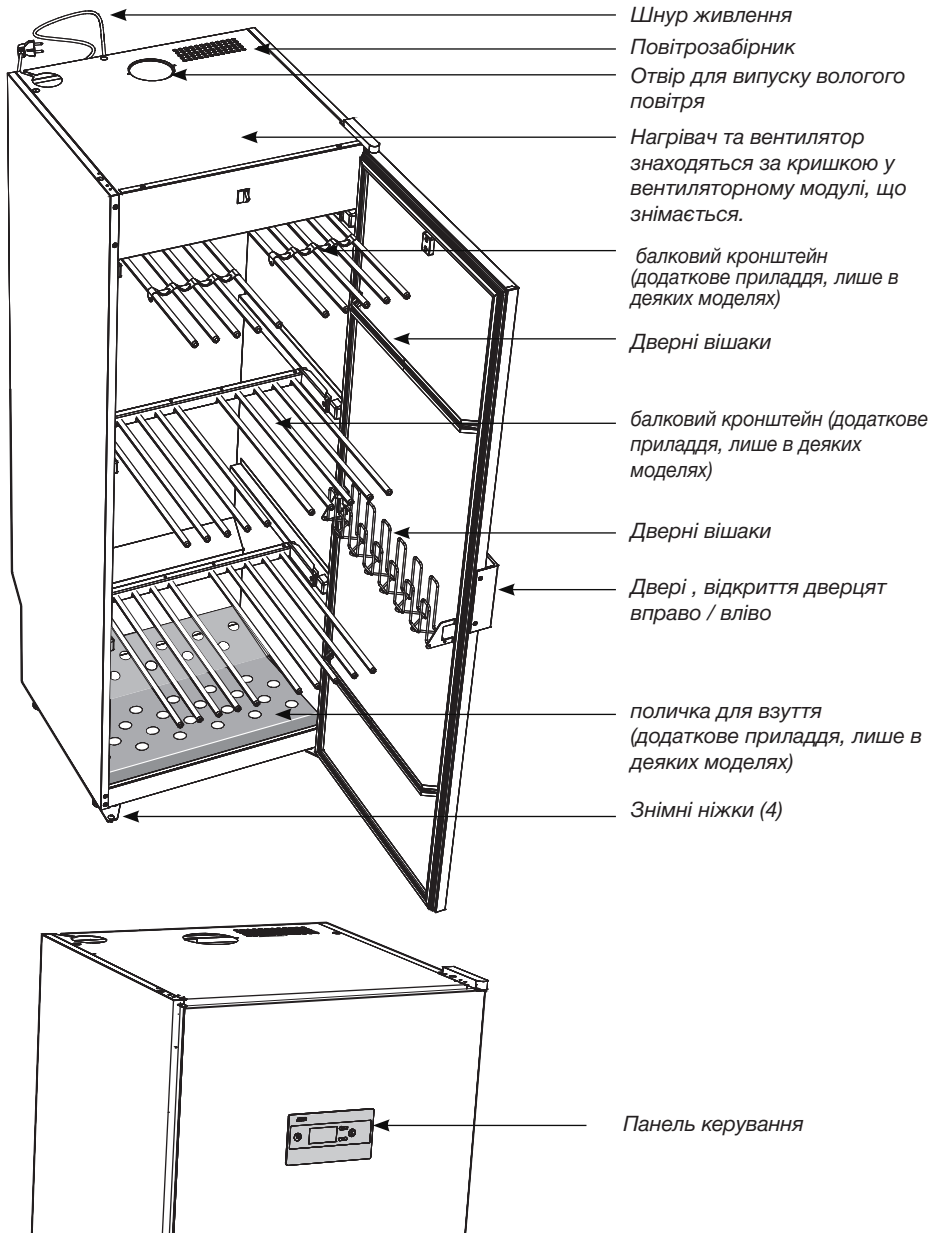
Коли термін служби приладу добігає кінця, його необхідно здати на станцію утилізації. Багато деталей приладу можуть бути використані повторно. Крім того, сушильна шафа містить матеріали, поводження з якими має відбуватися згідно з певними правилами. Сушильну шафу або її деталі не можна утилізувати з побутовими відходами, оскільки це може призвести до виникнення небезпеки для здоров'я і завдати шкоди навколишньому середовищу.



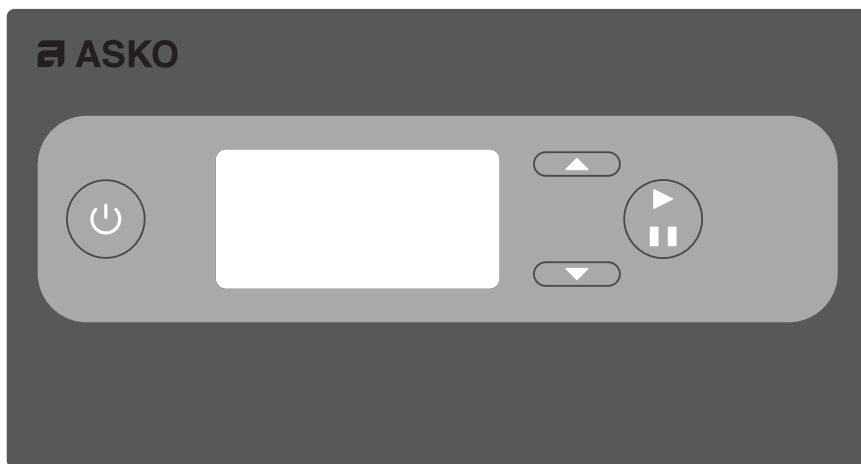
Після закінчення терміну служби приладу, його необхідно здати на станцію утилізації. Якщо необхідно, Ви можете отримати більш детальну інформацію у торговельного посередника.

Всі пластмасові частини приладу мають міжнародне стандартизоване маркування. Такі частини можуть бути перероблені у безпечний для навколишнього середовища спосіб. Для цього необхідно спочатку відсортувати відходи.

КОМПОНЕНТИ



ПАНЕЛЬ УПРАВЛІННЯ



Сушильна шафа має чотири автоматичні і чотири ручні програми для сушіння різних типів виробів. Ці програми встановлюються через спеціальне меню, яким можна керувати за допомогою кнопок на панелі меню. Доступно декілька мов.

КНОПКИ



УВІМКН./ВИМКН.



ПУСК вмикає програму
СТОП зупиняє програму
ОК підтверджує вибір



СТРІЛКА ВГОРУ, збільшує значення або допомагає пересуватися між програмами в заданому напрямку.



СТРІЛКА ВНИЗ, зменшує значення або допомагає пересуватися між програмами в заданому напрямку.

ДИСПЛЕЙ

Дисплей має два рядки з шістьма символами в кожному рядку. У процесі сушіння, на дисплеї відображаються обрана програма сушіння і індикатор виконання процесу.

МОВА

Доступні такі мови: англійська, шведська, норвезька, данська, фінська, італійська, французька, німецька, португальська й нідерландська.

НАЛАШТУВАННЯ

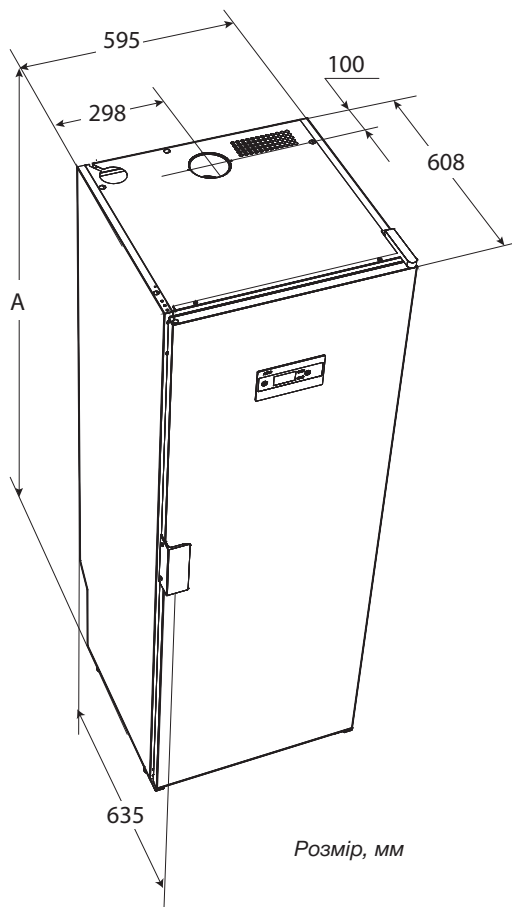
- 1 Переконайтеся, що основний перемикач **УВІМКН./ВИМКН.** сушильної шафи знаходиться в положенні **ВИМКН.** Дисплей не підсвічується.
- 2 Утримуючи кнопки **СТРІЛКА ВГОРУ** і **СТРІЛКА ВНИЗ**, переведіть основний перемикач **УВІМКН./ВИМКН.** в положення **УВІМКН.** Дисплей почне підсвічуватися і в верхньому рядку з'явиться параметр мовних налаштувань «P105». Якщо відображається інше значення, використовуйте **СТРІЛКИ ВГОРУ** і **ВНИЗ**, щоб вибрати потрібний параметр.
- 3 Натисніть кнопку **ПУСК/СТОП** для підтвердження. Рядок для відображення поточної мови почне підсвічуватися. Мови мають систему нумерації, як показано в наведеному нижче списку.

- 4 Виберіть потрібну мову за допомогою **СТРІЛОК ВГОРУ** і **ВНИЗ**.
- 5 Щоб зберегти значення, натисніть кнопку **ПУСК/СТОП**
- 6 Щоб повернутися в робочий режим, натисніть **СТРІЛКУ ВНИЗ** і **ПУСК/СТОП**.

Символ мови	Мова на дисплеї
0	Англійська
1	Шведська
2	Норвезька
3	Данська
4	Фінська
5	Італійська
6	Французька
7	Німецька
8	Іспанська
9	Португальська
10	Нідерландська

ВСТАНОВЛЕННЯ СУШИЛЬНОЇ МАШИНИ

- ❑ Якщо сушильну машину потрібно приєднати до каналу відведення повітря, він має бути в приміщенні.
- ❑ У межах 2 м від верхньої частини сушильної машини має бути доступна заземлена розетка. Сушильна машина оснащена заземленим кабелем довжиною 2 м зі штепселем.
- ❑ Розетка має бути на такій відстані, щоб не було потреби використовувати шнур-подовжувач.
- ❑ Після встановлення сушильної машини доступ до розетки не має бути заблокованим.
- ❑ Пам'ятайте про це, навіть якщо сушильну машину встановлено у вмонтований корпус тощо. Див. розділ «Електромонтаж».
- ❑ Підлога, де має розміщуватися прилад, повинна витримувати вагу близько 60 кг.
- ❑ Підлога має бути рівною, з максимальним відхиленням 2,5 см під приладом.
- ❑ Сушильну машину можна встановлювати тільки в приміщеннях із температурою понад 0 °С.
- ❑ Сушильну машину не можна розташовувати там, де для прибирання використовуються високонапірні мийні машини.



Модель сушильної шафи	А мм
DC7774V	1700
DC7784V	1840

ВСТАНОВЛЕННЯ

РОЗПАКУВАННЯ

ПРИМІТКА: З сушильною шафою необхідно поводитися дуже обережно, якщо вона стоїть лише на піддоні. **РИЗИК ПЕРЕКИДУВАННЯ ПРИБАДУ.**

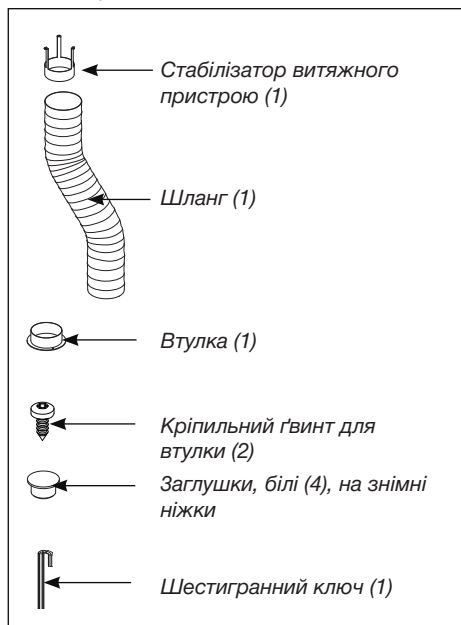
Переконайтеся, що прилад не було пошкоджено під час транспортування. Про будь-які пошкодження, що виникли під час транспортування, необхідно повідомити торговельного посередника протягом семи днів.

У комплект входять:

- Сушильна шафа з встановленим вентиляторним модулем
- Монтажний комплект
- Інструкція з експлуатації

Монтажний комплект

- для шафи

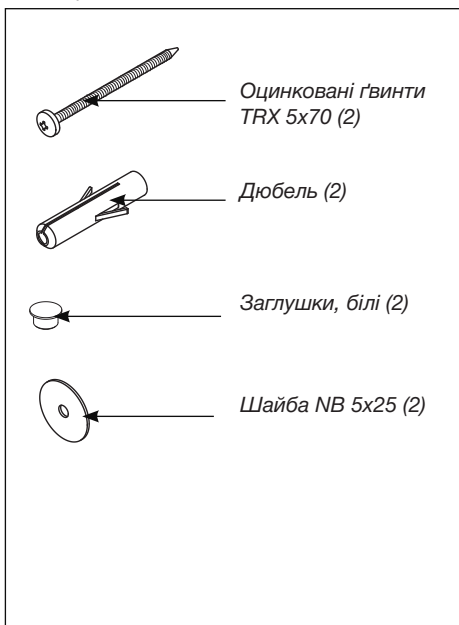


Після розпакування, переконайтеся, що прилад не має дефектів. Про пошкодження, дефекти і відсутні деталі необхідно відразу ж повідомити торговельного посередника.

Перед підключенням сушильної шафи до мережі, переконайтеся, що всі зайві матеріали видалені.

Тримайте пакувальні матеріали (пластик та піноглас) в недоступному для дітей місці.

- для кріплення до стіни



ПОВТОРНЕ ВСТАНОВЛЕННЯ ДВЕРЦЯТ

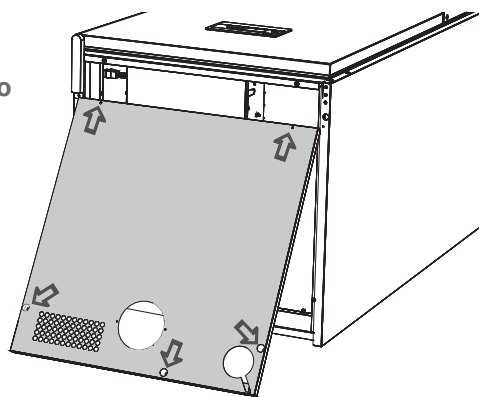
Нижче зображено процес зміни сторони, на якій висять дверцята, з правої на ліву.

Набір для повторного встановлення

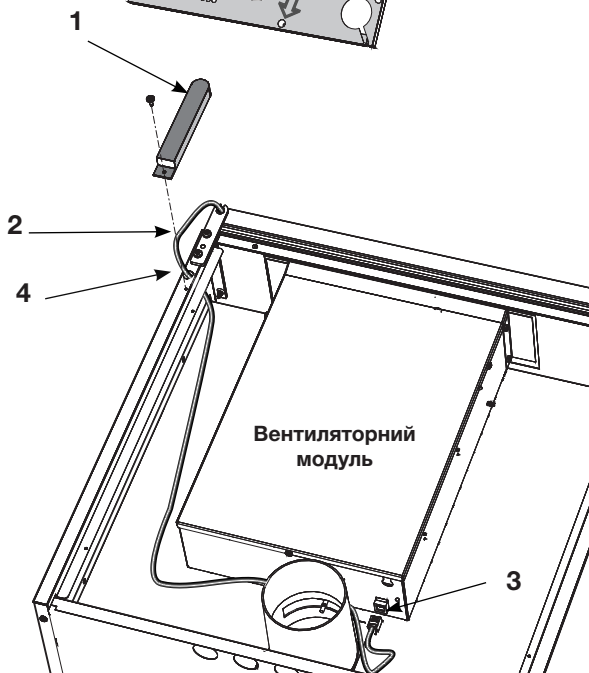
Щоб повісити дверцята на іншу сторону, потрібно замовити набір для повторного встановлення в постачальника шафи. До набору входить нова верхня петля, оскільки петлі для правої та лівої сторін різні. Набір також містить кабель керування для кріплення дверцят на відповідну втулку петлі.

Обережно покладіть шафу задньою стороною вниз

- 1 Зніміть верхню кришку сушильної шафи. Її прикріплено п'ятьма гвинтами, розміщення яких зображено на рисунку стрілками.

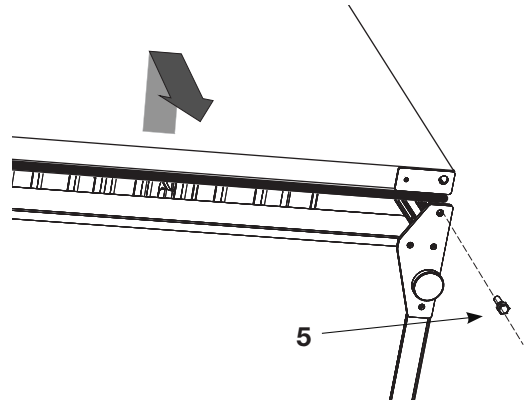


- 2 Зніміть захисну кришку (1) з верхньої петлі та витягніть кабель керування (2).
- 3 Розділіть кабель керування та вентилятор за допомогою швидкого з'єднувача (3) і протягніть кабель через отвір (4).



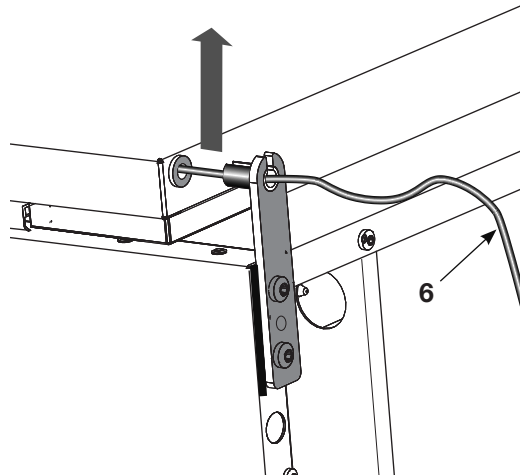
4 Зніміть стрижень нижньої петлі **(5)**.

Злегка підніміть дверцята за нижній край і зніміть їх із верхньої петлі так, щоб було видно стрижень петлі. На стрижні є отвір для кабелю керування.



5 Обережно витягніть кабель керування **(6)** з отвору на стрижні петлі.

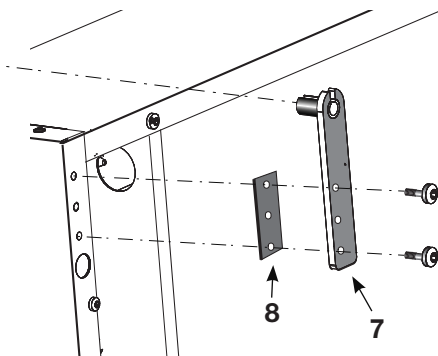
6 Дверцята й кабель керування тепер можна відставити вбік.



Верхня петля, з'єднана з витягнутими дверцятами для вивільнення стрижня петлі

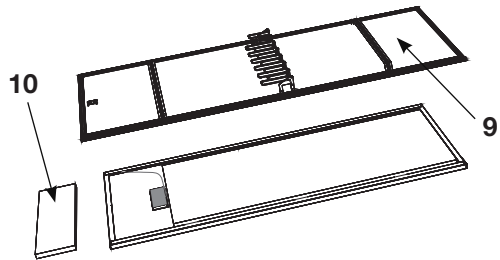
- 7 Зніміть верхню петлю (7) з шайбою (8). Ця петля більше не знадобиться.
- 8 Встановіть нову змінну петлю на інший бік і перемістіть шайбу петлі поперек.

Петля входить до набору для повторного встановлення дверцят, який можна замовити в постачальника сушильної шафи.

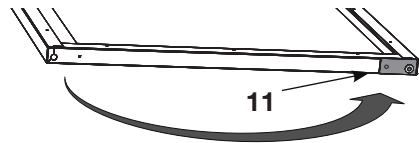


Змінення розташування дверцят

- 9 Покладіть дверцята внутрішньою стороною догори на поверхню, на якій вони не пошкодяться.
- 10 Зніміть внутрішню панель (9) із магнітною смугою, дверними тримачами та тримачами для рукавиць. Гвинти розташовані під магнітними смугами.
Вийміть ізоляційну панель (10).



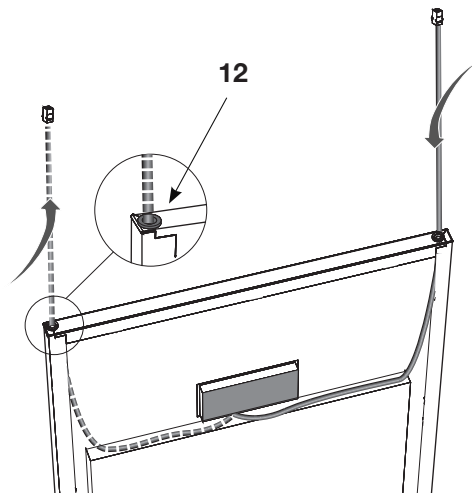
- 11 Зніміть і перемістіть зміцнювальну пластину та втулку нижньої петлі (11) на інший бік дверцят.



- 12 Зніміть наявний кабель керування з панелі керування та витягніть кабель із втулкою петлі (12). Старий кабель можна утилізувати, оскільки в наборі для повторного встановлення міститься новий.

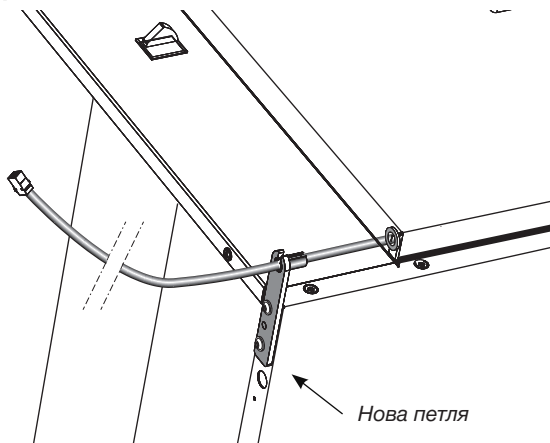
Припасуйте новий кабель керування на протилежному боці, вставте втулку в отвір і сильно її притисніть, підключіть кабель до виходу панелі керування.

- 13 Поставте ізоляційну панель і внутрішню панель із магнітними смугами та тримачами за наявності на місце.



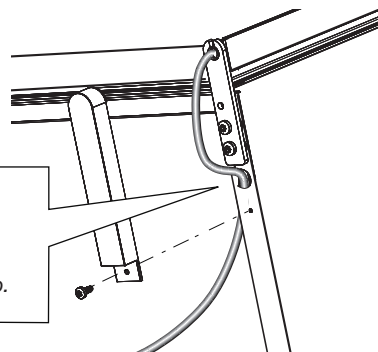
Встановлення дверцят на місце

- 14 Проведіть робочий кабель через отвір у новій верхній петлі та приєднайте дверцята до стрижня петлі.
- 15 Поставте стрижень нижньої петлі на місце. Переконайтеся, що стрижень петлі прикріплено надійно.
- 16 Підключіть панель керування(13) до з'єднувача в нижній частині сушильної шафи.
- 17 Припасуйте кришку сушильної шафи, яку було зняти під час виконання кроку 1.



Кабель керування потрібно протягнути через отвір.

13



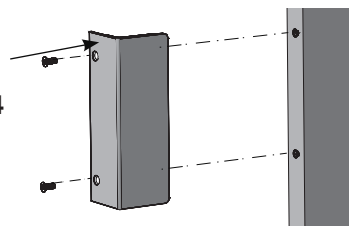
Змінення розташування ручки дверцят

- 18 Перемістіть ручку (14) на інший бік. Вручну встановіть заглушки зі старих отворів. Заглушки містяться в наборі для монтажу.

⚠ УВАГА!

Сушильну шафу не можна використовувати, якщо її не прикріплено до стіни. Інакше вона може перекинутися.

14



Піднімання шафи

- 19 Підніміть шафу й поставте її на місце, закріпивши на стіні.

РОЗМІЩЕННЯ

Сушильна шафа призначена виключно для використання в сухих приміщеннях

Не розміщуйте сушильну шафу в приміщеннях, де для прибирання використовується вода під високим тиском.

ВИРІВНЮВАННЯ

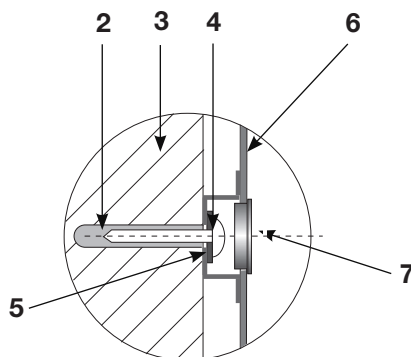
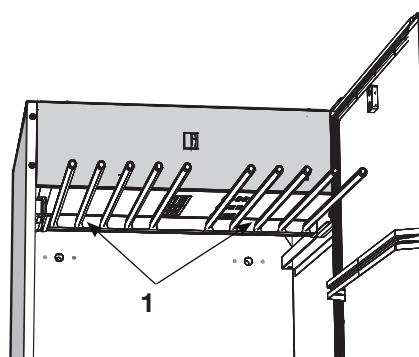
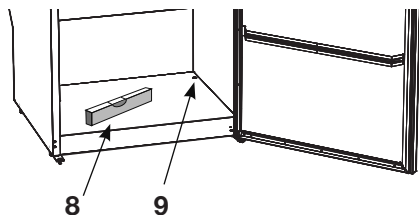
Сушильна шафа має рівно стояти на чотирьох ніжках на рівній поверхні. Використовуйте шестигранний ключ, щоб закріпити ніжки зсередини сушильної шафи. Щільно вставте заглушки в отвори

КРІПЛЕННЯ ДО СТІНИ

З метою уникнення ризику перекидання приладу, його необхідно прикріпити до стіни.

- 1 Відкрийте двері, висуньте верхню секцію з вішаками та просвердліть в стіні отвори на 8 мм через два вже просвердлені отвори на задній стінці сушильної шафи.
- 2 Встановіть в стіні пластикові дюбелі. Встановіть гвинт та шайбу як показано на рисунку. Щільно вставте заглушки в отвори.
Гвинти надаються в монтажному комплекті.

УВАГА: Сушильну шафу не можна використовувати, якщо вона не прикріплена до стіни. Існує ризик перекидання приладу.



1. Попередньо просвердлені отвори
2. Пластиковий дюбель
3. Стіна за сушильною шафою
4. Кріпильні гвинти
5. Шайба
6. Задня стінка сушильної шафи
7. Заглушки
8. Спиртовий рівень
9. Заглушки

ВІДВІД ТА ПІДВІД ПОВІТРЯ

При роботі сушильної шафи, за годину виводиться 45 м³ вологого повітря. Таким чином, необхідно забезпечити циркуляцію повітря в приміщенні.

ПІДКЛЮЧЕННЯ ДО ВЕНТИЛЯЦІЙНОГО КАНАЛУ

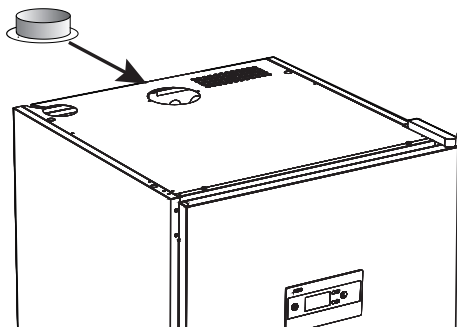
Сушильна шафа підключається до модуля витяжної вентиляції відповідно до стандарту.

Сушильну шафу можна під'єднати до вентиляційного каналу у **два способи**: за допомогою **стабілізатора витяжного пристрою** або за допомогою **стаціонарного монтажу до блоку витяжної вентиляції**.

При під'єднанні сушильної шафи до існуючої вентиляційної системи, необхідно використовувати стабілізатор витяжного пристрою, щоб не порушувати загальну вентиляцію повітря в приміщенні.

Стаціонарний монтаж можна здійснювати тільки в тому випадку, якщо до сушильної шафи прокладено окремий вентиляційний канал і потік повітря в каналі - **45 м³/год**.

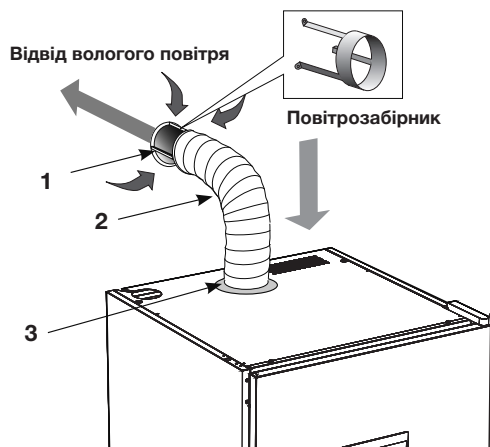
Сушильну шафу було протестовано і вона готова до під'єднання через стабілізатор витяжного пристрою.



Помістіть втулку, що йде в комплекті, над отвором у верхній частині шафи. Вставте гвинти і закріпіть втулку.

ВИКОРИСТАННЯ СТАБІЛІЗАТОРУ ВИТЯЖНОГО ПРИСТРОЮ

Під'єднайте гнучкий шланг до втулки. Приєднайте інший кінець шланга до стабілізатора витяжного пристрою і закріпіть його в повітровідводі.

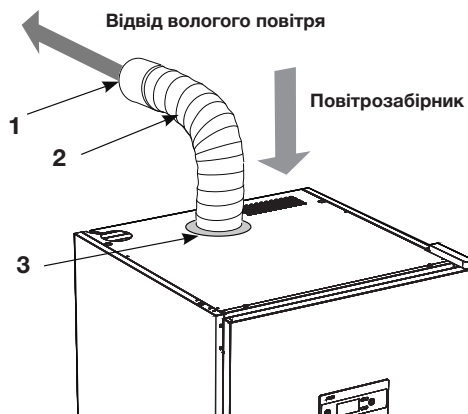


Переконайтеся, що доступ до повітрязабірника нічим не заблоковано

Не під'єднуйте сушильну шафу до димоходу.

1. Стабілізатор витяжного пристрою
2. Гнучкий шланг
3. Втулка

СТАЦІОНАРНИЙ МОНТАЖ ДО БЛОКУ ВИТЯЖНОЇ ВЕНТИЛЯЦІЇ



Коли сушильна шафа під'єднується до вентиляційного каналу стаціонарно, вентиляція всього приміщення здійснюється через сушильну шафу.

Підключіть шланг до адаптера між шлангом і вентиляційним каналом.

Адаптер не входить до комплекту постачання.

Переконайтеся, що доступ до повітрязабірника нічим не заблоковано.

1. Адаптер
2. Шланг
3. Втулка

ПІДКЛЮЧЕННЯ ДО ЕЛЕКТРОМЕРЕЖІ

Сушильна шафа підключається до однофазної заземленої настінної розетки з такими параметрами: 230 В, 50-60 Гц.

Запобіжник на 10 А.

Сушильна шафа поставляється готовою до підключення до мережі за допомогою кабелю живлення із заземленим штепселем.

Сушильну шафу необхідно вмикати до розетки за допомогою шнура живлення, що йде в комплекті.

Розетка має бути розташована таким чином, щоб за необхідності штепсель можна було легко витягти.

Переконайтеся, що електричний струм відповідає даним на табличці і що шнур живлення заземлений належним чином відповідно до чинного стандарту. Ми також рекомендуємо використовувати **пристрій захисного вимкнення (ПЗВ)**.

Сушильну шафу необхідно підключати до окремого каналу.

Не підключайте сушильну шафу до електромережі через подовжувач, оскільки це небезпечно (існує ризик перегріву).

Підключення приладу до електромережі має відповідати чинним нормам електробезпеки.

Виробник не несе відповідальності, якщо підключення до електромережі здійснювалося з порушенням даних інструкцій.

Якщо шнур живлення пошкоджено, необхідно виконати його заміну. Оригінальну деталь можна замовити у торговельного посередника. Заміна кабелю живлення може здійснюватися тільки кваліфікованим електриком.



УВАГА

Якщо кабель керування пошкодився, замінити його можна тільки спеціальним з'єднувальним кабелем такого самого типу (його можна замовити у відділі запасних частин компанії ASKO). З міркувань безпеки заміну має виконувати кваліфікований електрик зі служби обслуговування компанії ASKO.

ПЕРЕД ВИКОРИСТАННЯМ СУШИЛЬНОЇ ШАФИ



Перед використанням приладу, уважно прочитайте посібник користувача.

УВАГА: *Перед використанням сушильної шафи, прочитайте інструкції з техніки безпеки на сторінці 4.*

- 1 Переконайтеся, що сушильну шафу надійно прикріплено до стіни. Див. стор. 17.
- 2 Переконайтеся, що з приладу зняті всі пакувальні матеріали.
- 3 Використовуйте м'який миючий засіб з гарячою водою, щоб помити сушильну шафу всередині і зовні. Див. також розділ «Догляд» далі в цьому посібнику.

ЕКСПЛУАТАЦІЯ

РОЗМІЩЕННЯ ПРЕДМЕТІВ ДЛЯ СУШІННЯ

У сушильній шафі є три секції з вішаками. У кожній секції є штанги для розвішування речей для сушіння, як описано нижче. Для ефективного сушіння речі краще розвішувати таким чином.

- ❑ Розвішуйте речі в сушильній шафі з урахуванням того, скільки місця їм необхідно. Не орієнтуйтеся на їх вагу
- ❑ Для ефективного сушіння, не складайте речі на верхню секцію.
- ❑ Довгі предмети одягу слід вішати ближче до стінок шафи, коротші предмети одягу - ближче до центру. Для ефективного сушіння речі краще розвішувати таким чином
- ❑ Складіть дві нижніх секції з вішаками, якщо Вам потрібно висушити довгі предмети одягу
- ❑ Рукавички, шапки, шарфи і аналогічні речі вішайте на спеціальні вішаки на внутрішній стороні дверей.
- ❑ Щоб розвішувати речі було зручніше, висуньте вішаки верхньої секції вперед. Відсувайте їх назад, коли не використовуєте.
- ❑ Не перевантажуйте сушильну шафу. При перевантаженні шафи, білизна зімнеться та висохне нерівномірно. Не вішайте білизну впритул. По можливості, залишайте місце між вішаками.
- ❑ Якщо певна річ схильна до вилинювання, залишить навколо неї більше місця.
- ❑ Намагайтеся не сушити одночасно важкі і легкі предмети одягу, оскільки тривалість сушіння таких предметів сильно розрізняється.
- ❑ Не вішайте на вішаки в'язані речі. Вони можуть сильно розтягнутися, оскільки при намоканні стають дуже важкими.
- ❑ Балкові кронштейни в сушильній шафі призначені для приєднання стержнів, на яких можна розвішувати сорочки, сукні та інші предмети одягу

- ❑ Туфлі та черевики найкраще сохнуть, якщо їх розміщувати на поличці для взуття

ПОРАДИ ДЛЯ КОРИСТУВАЧІВ

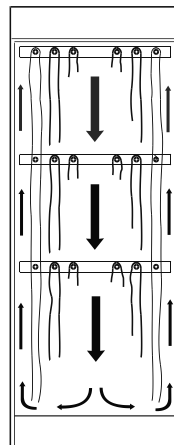
- ❑ Завжди дотримуйтеся інструкцій з прання, зазначених на предметах одягу
- ❑ Використовувати кондиціонер для прання або антистатичний засіб необхідно в чіткій відповідності з інструкціями виробника.
- ❑ Виймайте одяг з сушильної шафи по мірі висихання. Це скоротить час сушіння решти речей.

ПОВІТРЯНИЙ ПОТІК

На рисунку зображено повітряний потік в сушильній шафі.

Слідкуйте за тим, щоб навколо вентиляційного каналу не накопичувалися пил і бруд.

Переконайтеся, що вентиляційний канал і повітрязабірник нічим не закриті.



ПРИМІТКА: При остиганні приладу, його двері можуть закриватися нещільно через остигання ущільнювальної стрічки. Проте, коли шафа працює, ущільнювальна стрічка розширюється, і двері зачиняються щільно.

ПРОГРАМИ СУШІННЯ

Сушильна шафа має **автоматичні і ручні програми** для ефективного сушіння різних типів виробів.

В рамках **автоматичних програм**, процес сушіння припиняється автоматично після висихання речей. Протягом останніх 10 хвилин, нагрівання вимикається, а вентилятор охолоджує речі (період охолодження).

Програми, в рамках яких час встановлюється вручну, вимикаються після закінчення встановленого користувачем часу. Період охолодження також відбувається в останні 10 хвилин встановленого часу.

АВТОМАТИЧНІ ПРОГРАМИ

- **Авт. 40° Нормальне сушіння.** Використовується для сушки одягу середньої щільності.
- **Авт. 40° Додаткове сушіння.** Використовується для сушіння більш щільних, багат шарових речей.
- **Авт. 60° Нормальне сушіння.** Використовується для сушки одягу середньої щільності.
- **Авт. 60° Додаткове сушіння.** Використовується для сушіння більш щільних, багат шарових речей.

40° або 60° - залежить від рекомендацій виробника предмету одягу.

РУЧНІ ПРОГРАМИ

- **Ручн. 30°.** Програма, в якій можна самостійно виставляти тривалість сушіння. Її краще вибирати для виробів з делікатних тканин, які не повинні піддаватися впливу температури вище 30°.
- **Ручн. 40°.** Аналогічно до описаного вище, але тут допустима більш висока температура сушіння.
- **Ручн. 60°.** Аналогічно до описаного вище, але при цій програмі температура сушіння досягає максимум 60°.
- **Ручн. --.** Це енергозберігаюча програма, при якій сушіння здійснюється не за рахунок нагрівання, а за рахунок роботи вентилятора.

30°, 40° або 60° - залежить від рекомендацій виробника предмету одягу.

ПРИМІТКА: Необхідно дотримуватися інструкцій по догляду за певним предметом одягу при виборі програми сушіння.

БЛОКУВАННЯ ВІД ДІТЕЙ

Щоб уникнути ризику помилкової зупинки або помилкового запуску процесу сушіння, можна активувати функцію блокування від дітей.

ФУНКЦІЯ БЛОКУВАННЯ ВІД ДІТЕЙ

Кнопки активації необхідно утримувати протягом 3 секунд (час затримки).

УВІМКНЕННЯ/ВИМКНЕННЯ БЛОКУВАННЯ ВІД ДІТЕЙ

Блокування від дітей можна увімкнути/вимкнути, використовуючи параметр налаштування, описаний на сторінці 28. При активації функції на дисплеї відображається символ «замок».

ЗАПУСК АВТОМАТИЧНОЇ ПРОГРАМИ

Увімкнуть сушильну шафу за допомогою кнопки УВІМКН./ВИМКН.

Дисплей почне підсвічуватися. На ньому буде показана програма, яка використовувалася в останній раз

Наприклад: АВТ. 40° Нормальне сушіння Напис блимає

Якщо Вас це влаштовує, **натисніть ОК**, щоб почати процес сушіння
Якщо ні, оберіть іншу програму за допомогою **СТРІЛОК ВГОРУ**
ВНИЗ + ОК, щоб розпочати процес сушіння.

ЗАПУСК РУЧНОЇ ПРОГРАМИ

Увімкніть сушильну шафу за допомогою кнопки УВІМКН./ВИМКН.

Дисплей почне підсвічуватися. На ньому буде показана програма, яка використовувалася в останній раз.

Наприклад: РУЧН. 40° Напис блимає

Якщо Вас це влаштовує, **натисніть ОК** і на дисплеї блиматиме час сушіння, встановлений за замовчуванням або ж встановлений вручну під час останнього використання сушильної шафи.

Наприклад: 2:30 (дві години 30 хвилин)

Якщо Вас це влаштовує, **натисніть ОК**
Процес сушіння почнеться відразу ж. У цьому прикладі використовується програма «Ручн. 40°», тривалість сушіння - 2,5 години.

Якщо ні, оберіть іншу програму за допомогою

СТРІЛОК ВГОРУ (збільшує час сушіння) і **ВНИЗ** (зменшує час сушіння)
+ ОК. Процес сушіння розпочнеться у програмі «Ручн. 40°» з новою тривалістю сушіння

Іншу ручну програму можна вибрати у той же спосіб, що описано вище.

Якщо блокування від дітей увімкнене, утримуйте кнопку щонайменше 3 секунди.

ЗАВОДСЬКІ НАЛАШТУВАННЯ ТРИВАЛОСТІ СУШІННЯ ДЛЯ РУЧНИХ ПРОГРАМ

Ручн. 30° 2:30 (дві години 30 хвилин)

Ручн. 40° 2:30

Ручн. 60° 2:30

ПОРАДИ

- Якщо Ви допустили помилку або не впевнені, де саме в меню Ви знаходитесь, натисніть кнопку УВІМКН./ВИМКН. і почніть процес вибору програми сушіння спочатку.
- Якщо двері сушильної шафи відкриті в момент запуску програми сушіння і **кнопка ОК** була натиснута, на дисплеї з'явиться повідомлення «ЗАКРИТИ ДВЕРІ». Закрийте двері і обрана програма запуститься.
- **Анімований символ** (смужка) в лівій частині дисплея показує, що процес сушіння триває.
- Після завершення процесу сушіння, на дисплеї буде блимати повідомлення «КІНЕЦЬ». При натисканні **кнопки СТОП** або при відкритті дверей, поточна програма вимикається і на дисплеї відображається остання використана програма.
- **ПРИМІТКА: При переході в режим очікування дисплей гасне через 15 хвилин. Підсвічування дисплея вмикається після активації однієї з кнопок на панелі управління або після відкриття дверей.**
- Щоб вимкнути програму сушіння, яка виконується, натисніть **СТОП**.
- Якщо двері відкриті під час процесу сушіння, вентилятор буде продовжувати роботу протягом 5 хвилин. На дисплеї з'явиться повідомлення «ЗАКРИТИ ДВЕРІ» і йтиме п'ятихвилинний відлік до паузи програми.

Якщо закрити двері протягом цих п'яти хвилин, процес сушіння продовжиться.

Якщо двері залишаються відкритими, процес сушіння припиниться після закінчення 5 хвилин. Запустити процес сушіння можна буде вручну.

Якщо Ви хочете зупинити процес сушіння негайно, без п'ятихвилинного очікування, натисніть **СТОП**.

НАЛАШТУВАННЯ ПРОГРАМ СУШІННЯ

Оптимізація автоматичних програм сушильної шафи виконується за допомогою кнопок на панелі управління в **режимі програмування**.

Коригування слід вносити тільки в тому випадку, якщо Ви побачите, що

- білизна не висихає повністю або
- що білизна пересушується (занадто тривалий час сушіння).

РЕЖИМ ПРОГРАММУВАННЯ

- 1 Переконайтеся, що основний перемикач **УВІМКН./ВИМКН.** сушильної шафи знаходиться в положенні **ВИМКН.** Дисплей не підсвічується.
- 2 Утримуючи кнопки **СТРІЛКА ВГОРУ** і **СТРІЛКА ВНИЗ**, одночасно переведіть основний перемикач **УВІМКН./ВИМКН.** в положення **УВІМКН.** Увімкнеться підсвічування дисплея. На дисплеї буде блимати повідомлення «Р 105». Це перший параметр налаштувань зі списку, наведеного нижче. Виберіть необхідний параметр за допомогою стрілок і натисніть **ОК**.
- 3 Щоб повернутися в робочий режим, натисніть **СТРІЛКУ ВНИЗ** і потім **ОК**.

ПЕРЕЛІК ПАРАМЕТРІВ

Параметр	Назва	Зав одс ькі налаштування	Мін. значення	Мак с. значення	Означає
P105	Мова	1	0	7	Шведська Для налаштування, див. стор. 14
	Блокування від дітей УВИМКН./ВИМКН.	0	0	1	Вимкн. Значення 1 = Блокування від дітей УВИМКН.
P2011	Мін. час сушіння Авт.40°	35 (min)	10	45	Незалежно від рівня вологості, процес сушіння триває мінімум 35 хвилин.
P2012	Макс. час сушіння Авт.40°	180 (min)	60	360	Незалежно від рівня вологості, процес сушіння триває максимум 180 хвилин.
P2013	Макс. темп. Авт.40°	51°	41°	61°	Нагрівальні елементи вимикаються при перевищенні значення.
P2014	Після досягнення витяжної температури процес завершено. Авт.40°	38°	34°	54°	При програмах «Нормальне сушіння», процес сушіння завершується періодом охолодження. При програмах «Додаткове сушіння», починається додатковий час сушіння, після закінчення якого настає період охолодження.
P2015	Додатковий час сушіння Авт.40°	30 (min)	10	45	Додатковий час сушіння після досягнення витяжної температури.
P2021	Мін. час сушіння Авт.60°	35 (min)	15	45	Незалежно від рівня вологості, процес сушіння триває мінімум 35 хвилин.
P2022	Макс. час сушіння Авт.60°	180 (min)	60	360	Незалежно від рівня вологості, процес сушіння триває максимум 180 хвилин.
P2023	Макс. темп. Авт.60°	75°	61°	81°	Нагрівальні елементи вимикаються при перевищенні значення.

Параметр	Назва	Заводські налаштування	Мін. значення	Мак. значення	Означення
P2024	Після досягнення вихідної температури процес завершено. Авт.60°	60°	53°	73°	При програмах «Нормальне сушіння», процес сушіння завершується періодом охолодження. При програмах «Додаткове сушіння», починається додатковий час сушіння, після закінчення якого настає період охолодження.
P2025	Додатковий час сушіння Авт.60°	30 (min)	10	45	Додатковий час сушіння після досягнення витяжної температури.

КОРИГУВАННЯ

Програма «**Авт. 40° Нормальне сушіння**» контролюється за допомогою **датчика температури витяжного повітря**.

Програма «**Авт. 40° Додаткове сушіння**» контролюється за допомогою **датчика температури витяжного повітря і коефіцієнта часу**.

Програма «**Авт. 60° Нормальне сушіння**» контролюється за допомогою **датчика температури вихідного повітря**.

Програма «**Авт. 60° Додаткове сушіння**» контролюється за допомогою **датчика температури вихідного повітря і коефіцієнта часу**.

Автоматичні програми вимикаються автоматично після висихання білизни.

Щоб визначити, чи висохла білизна, фактична температура вихідного повітря порівнюється з параметром **P2014 для програм на 40°** і параметром **P2024 для програм на 60°**.

У програмі «**Авт.40° Додаткове сушіння**», додатковий час сушіння додається згідно з параметром **P2015**.

У програмі «**Авт.60° Додаткове сушіння**», додатковий час сушіння додається згідно з параметром **P2025**.

Як правило, для оптимізації автоматичних програм сушіння використовуються ці чотири параметри.

Програми «**Авт.40° Нормальне сушіння**» і «**Авт.40° Додаткове сушіння**» регулюються за допомогою параметра P2014.

Програму «**Авт.40° Додаткове сушіння**» можна також відрегулювати за допомогою параметра P2015 (додатковий час сушіння).

Програми «**Авт.60° Нормальне сушіння**» і «**Авт.60° Додаткове сушіння**» регулюються за допомогою параметра P2024.

Програму «**Авт.60° Додаткове сушіння**» можна також відрегулювати за допомогою параметра **P2025** (додатковий час сушіння).

Якщо білизна не висихає повністю, значення параметра можна **збільшити**.

Якщо білизна пересушується (занадто довгий час сушіння), параметр можна **зменшити**.

Процес сушіння необхідно оптимізувати поступово. Регулюйте параметр, збільшуючи або знижуючи його на 1-2 одиниці. Перевірте результат під час наступного сушіння і, при необхідності, відрегулюйте параметри ще раз.

ПОРЯДОК ДІЙ

Параметри налаштувань відповідно до переліку на сторінці 28 відображаються на дисплеї таким чином:

поточний параметр відображається у верхньому рядку на дисплеї (наприклад, Р 2014), встановлене значення параметра відображається в нижньому рядку.

- 1 Перейдіть в режим програмування. Див. стор. 27.
- 2 Пересувайтеся між параметрами за допомогою **СТРІЛОК ВГОРУ і ВНИЗ**. Якщо Ви перескочили необхідний параметр, продовжуйте натискати кнопки, поки не з'явиться потрібний параметр.
- 3 Коли на дисплеї з'явиться потрібний параметр, наприклад «Р 2012», натисніть **ОК** для підтвердження.
Рядок з встановленим значенням параметра буде блимати.
- 4 Ви можете збільшити або зменшити значення за допомогою **СТРІЛОК ВГОРУ і ВНИЗ**.
- 5 Щоб зберегти значення, натисніть кнопку **ОК**.
- 6 Щоб повернутися в робочий режим, натисніть **СТРІЛКУ ВНИЗ і потім СТОП**.

ВІДНОВЛЕННЯ ЗАВОДСЬКИХ НАЛАШТУВАНЬ

- 1 Перейдіть в режим програмування, як описано на стор. 27.
- 2 Натисніть і утримуйте **СТРІЛКИ ВГОРУ і ВНИЗ** і одночасно натисніть **ОК**.
Заводські налаштування будуть збережені, а на дисплеї буде відображатися програма, використана при останньому вмиканні приладу.

ДОГЛЯД

ЧИСТКА

ПРИМІТКА: При чищенні сушильної шафи не можна використовувати воду під високим тиском.

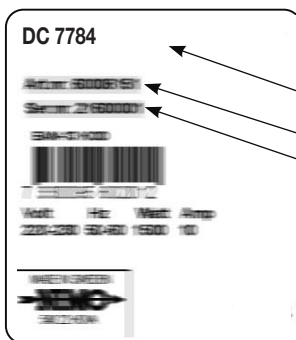
- Стінки шафи слід очищати за допомогою м'якого мильного розчину і вологої ганчірки.
- Пил, як правило, накопичується навколо повітрязабірників у верхній і нижній частинах сушильної шафи. Це може призводити до виникнення несправностей, які, в свою чергу, можуть стати причиною поломки приладу.

Щоб уникнути цих проблем, повітрязабірники і верхню частину сушильної шафи слід очищати за допомогою пилосмока мінімум раз на рік або частіше, залежно від середовища, в якій знаходиться сушильна шафа.

ОБСЛУГОВУВАННЯ

Перш ніж звернутися до Відділу обслуговування, перевірте модель, артикульний і серійний номери сушильної шафи.

Ця інформація вказана на табличці з паспортними даними, яка знаходиться всередині шафи.



- ← Модель сушильної шафи
- ← Артикульний номер
- ← Серійний номер (12 цифр)

Паспортна табличка сушильної шафи DC 7784

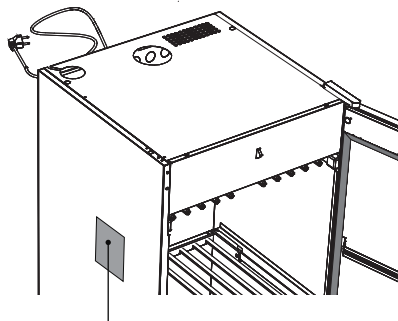
ЗАМІНА ДЕТАЛЕЙ

Якщо шнур живлення пошкоджено, необхідно виконати його заміну. Оригінальну деталь можна замовити у торговельного посередника.

ПРИМІТКА: Заміна кабелю живлення може здійснюватися тільки кваліфікованим електриком

ПРИМІТКА

Не застосовуйте очищення під високим тиском.



Паспортна табличка (всередині)

ТЕРМОВИМИКАЧ

Шафа обладнана термовимикачем, який спрацьовує автоматично, коли температура всередині шафи падає до прийнятного рівня. До повторного увімкнення може пройти 10-15 хвилин з моменту спрацьовування термовимикача.

Шафа не увімкнеться, поки термовимикач буде вимкнений.

При спрацьовуванні **термовимикача, почекайте 15 хвилин, потім спробуйте знову увімкнути сушильну шафу.**

При постійному спрацьовуванні термовимикача, зверніться до постачальника.

ВИЯВЛЕННЯ ТА УСУНЕННЯ НЕСПРАВНОСТЕЙ

ЯК САМОСТІЙНО УСУНУТИ НЕЗНАЧНІ НЕСПРАВНОСТІ

Проблема	Можливі рішення
Сушильна шафа не працює	<ol style="list-style-type: none">1. Переконайтеся, що шнур живлення підключено до розетки.2. Переконайтеся, що запобіжник не спрацював.3. Переконайтеся, що Ви натиснули кнопку увімкнення.4. Переконайтеся, що двері сушильної шафи зачинені.
На дисплеї відображається код помилки.	Якщо на дисплеї показано код помилки, спробуйте скинути помилку, утримуючи кнопку ПУСК/СТОП протягом 5 секунд. Якщо проблема не вирішиться, необхідно викликати спеціаліста по ремонту техніки.
Сушіння займає забагато часу.	<ol style="list-style-type: none">1. Переконайтеся, що для певного типу білизни обрано відповідну програму.2. Переконайтеся, що білизна не занадто волога (погано віджата після прання).3. Переконайтеся, що Ви не перезавантажили шафу.
Білизна не висихає.	<ol style="list-style-type: none">1. Переконайтеся, що для певного типу білизни обрано відповідну програму.2. Переконайтеся, що Ви не перезавантажили шафу.3. Відрегулюйте параметри 2014, 2015, 2024 та 2025 у відповідності до розділу «Налаштування програми сушіння».
Ущільнювальна стрічка не утримує двері щільно закритими/двері прочинені.	Переконайтеся, що сушильна шафа встановлена рівно. Перевірте, чи шафа стоїть рівно, за допомогою спиртового рівня. За необхідністю, відрегулюйте ніжки.

ТЕХНІЧНІ ХАРАКТЕРИСТИКИ

Об'єм	4 кг білизни (бавовна)
Швидкість випаровування:	17 г/хв
Живлення:	Однофазове, 220-240 В, 50-60 Гц
Запобіжник	10 А
Двигун:	35 W
Нагрівач:	1500 W
Термовимикач:	Так
Потужність вентилятора:	180 м ³ /год
Місце для розвішування одягу (в висоту):	16 метрів
Габарити DC7774:	Висота 1700 mm 1715 mm вкл. петля Ширина 595 mm Глибина 608 mm
Габарити DC7784:	Висота 1840 mm 1855 mm вкл. петля Ширина 595 mm Глибина 608 mm
Вага DC7774:	~60 кг
Вага DC7784:	~63 кг
Рівень шуму:	макс. 60 дБ (А)

ТЕХНОЛОГІЧНИЙ СТАНДАРТ

Див. на паспортній табличці сушильної шафи.

СХЕМА ПІДКЛЮЧЕННЯ

Схему підключення можна замовити у виробника.

ПАСПОРТНА ТАБЛИЧКА

Див. стор. 32.

СПОЖИВАННЯ ЕЛЕКТРОЕНЕРГІЇ ТА ТРИВАЛІСТЬ СУШІННЯ

Тривалість сушіння білизни після викручування *)

Налаштування	Споживання енергії	Тривалість сушіння
Авт. 40°	0,60 кВт*год/кг білизни	2 год 45 хв
Авт. 60°	0,62 кВт*год/кг білизни	2 год

*) Подані значення застосовуються до сушильних шаф, які під'єднуються через стабілізатор втяжного пристрою. Значення можуть відрізнятися в залежності від швидкості викручування.



www.asko.com

Виробник залишає за собою право на внесення змін.



ASKO DC 7774V / DC 7784V



784420



MIX
Paper from
responsible sources
FSC® C114278

uk (12-22)