

RO

**INSTRUCȚIUNI DETALIAȚE**  
DE UTILIZARE  
PLITĂ CU GAZ

**Simplicity**  
COLLECTION

BG6xA  
BG6xB  
BG6xC  
BG6xD  
BG6xE  
BG6xF

**Pictograme utilizate:**



Informații importante



Sfat



Conexiune la gaz



Conexiune electrică



Corect



Greșit

## **Regulamente de siguranță**

Utilizare în siguranță	4
Copii și persoane vulnerabile	7

## **Manual de utilizare**

Modele	8
Descriere	8
Informații conform regulamentului (numai UE) 66/2014	9
Utilizare	10
Tabel de defectiuni	13

## **Instrucțiuni de instalare**

Regulamente de siguranță	14
Depanare	14
Pregătiri pentru instalare	15
Bandă de izolare	16
Conexiune la gaz	17
Încorporat	17
Conectare și testare	17

## **Instrucțiuni de conversie**

Instrucțiuni de conversie	18
Tabel de conversie	18
Tabel putere (kW-gr/h)	19
Conversia duzelor	20
Conversia șuruburilor de derivație	20
Verificarea etanșeității gazului și a funcționării	21
Pornire	22
Verificarea funcționării	22

## **Considerații privind mediul**

Eliminarea aparatului și a ambalajului	23
--	----

### CITIȚI CU ATENȚIE ȘI PĂSTRAȚI PENTRU CONSULTARE ULTERIOARĂ!

#### Utilizare în siguranță



- Producătorul va fi răspunzător pentru vreo defecțiune care rezultă din nerespectarea instrucțiunilor de siguranță și avertizărilor.
- Defecțiunile provocate de conectarea incorectă, montarea incorectă sau utilizarea incorectă nu sunt acoperite de garanție.
- **AVERTISMENT:** acest aparat de uz casnic și componentele accesibile se pot încinge în timpul utilizării. Nu atingeți părțile fierbinți. Păstrați aparatul departe de copiii cu vârsta sub 8 ani, cu excepția cazului în care aceștia se află sub supraveghere continuă.
- **AVERTISMENT:** pericol de foc: nu lăsați niciodată nimic pe plită.
- **ATENȚIE:** Procesul de gătit trebuie să fie supravegheat. Un proces de gătit pe termen scurt trebuie să fie supravegheat în mod continuu.
- **AVERTISMENT:** gătitul cu grăsime sau ulei fără supraveghere poate fi periculoasă și poate cauza incendiu.
- Nu încercați **NICIODATĂ** să stingeți focul cu apă. În schimb, opriți aparatul și acoperiți flăcările, de exemplu, cu un capac sau cu o pătură ignifugă.
- Nu flambați niciodată sub hota unui aragaz. Flăcările mari pot provoca un incendiu, chiar dacă hota aragazului este oprită.
- **AVERTISMENT:** Folosiți numai protecții de plită proiectate de producătorul aparatului de gătit sau indicat de producător în instrucțiunile de utilizare ca fiind adecvate sau protecții de plită integrate în aparat. Utilizarea protecțiilor necorespunzătoare poate provoca accidente.

## REGULAMENTE DE SIGURANȚĂ

- Plita trebuie să fie utilizată doar pentru pregătirea alimentelor. Unitatea nu este proiectată pentru a încălzi încăperile.
- Nu încălziți conserve închise pe plită. Va exista o acumulare de presiune care va provoca explozia conservei. Este posibil să vă răniți sau să vă ardeți.
- Nu acoperiți niciodată aparatul cu o cârpă sau cu ceva asemănător. Dacă aparatul este încă fierbinte sau pornit, există riscul de incendiu.
- Nu utilizați aparatul ca suprafață de lucru. Aparatul poate fi pornit în mod accidental sau poate fi încă fierbinte, ceea ce înseamnă că obiectele ar putea să se topească, să se înfierbânte sau să ia foc.
- Nu utilizați aparatul la temperaturi mai scăzute de 5°C.
- Aparatul nu trebuie să fie amplasat sau utilizat în exterior.
- Atunci când utilizați plita prima dată, veți observa un „miros nou”. Nu vă îngrijorați, acest lucru este normal. Dacă bucătăria este bine ventilată, mirosul va dispărea în curând.
- Aparatul nu este destinat să fie operat prin intermediul unui temporizator extern sau al unui sistem separat de telecomandă.
- Nu deschideți niciodată carcasa aparatului.
- Nu utilizați niciodată un aparat de curățare cu presiune sau cu aburi pentru a curăța plita.
- Suprafața ceramică este extrem de puternică, dar nu este incasabilă. De exemplu, un borcan de mirodenii sau o ustensilă ascuțită care cade pe aceasta o poate sparge.
- Lipsa piciorușelor din cauciuc de la suporturile de tigăi pot cauza zgârierea tăvii de scurgere sau arderea slabă a arzătorului. Dacă piciorușele de cauciuc lipsesc, contactați departamentul nostru de service.
- Pentru o funcționare corectă și sigură, curățați arzătoarele periodic.



- **AVERTISMENT** „În cazul spargerii sticlei plitei”:
  - opriți imediat toate arzătoarele și toate elementele de încălzire electrice și deconectați aparatul de la alimentarea electrică.
  - nu atingeți suprafața aparatului.
  - nu folosiți aparatul.
- **ATENȚIE:** Utilizarea unui aparat de gătit pe gaz generează căldură, umezeală și produse de combustie în încăperea în care acesta este montat. Asigurați-vă că bucătăria este bine ventilată, în special în momentul utilizării aparatului. Mențineți orificiile de ventilație deschise sau montați un dispozitiv de ventilație mecanică (hotă de evacuare mecanică).
- Dacă este permisă montarea unui sertar sub aparat (consultați instrucțiunile de instalare) fără un fund intermediar, acesta nu trebuie folosit pentru depozitarea de obiecte/materiale inflamabile. Asigurați-vă că există o distanță corespunzătoare de câțiva centimetri între fundul plitei și conținutul sertarului.
- Componentele arzătorului sunt fierbinți în timpul utilizării și imediat după utilizare. Nu le atingeți și evitați contactul cu materialele care nu sunt termorezistente.
- Nu introduceți niciodată capacele fierbinți ale arzătorului și suporturile pentru vase în apă rece. Răcirea rapidă poate deteriora emailul.
- Distanța dintre vas și un buton sau un perete care nu este termorezistent ar trebui să fie întotdeauna mai mare de doi centimetri. În cazul unor distanțe mai mici, temperatura ridicată poate provoca decolorarea și/sau deformarea butoanelor sau a peretelui.
- Utilizați întotdeauna suporturi pentru tigăi și vase de gătit adecvate.

- Așezați întotdeauna vasul pe suportul pentru acesta. Dacă așezați vasul direct pe capacul arzătorului pot apărea situații periculoase.
- Tăvile sau folia de aluminiu nu sunt ustensile de gătit adecvate. Acestea pot arde pe capacele arzătorului și pe suportul pentru vase.
- Plita poate funcționa eficient doar în cazul în care componentele arzătorului au fost asamblate utilizând marginile de orientare. Asigurați-vă că suporturile pentru vase sunt așezate adecvat unul lângă celălalt și că sunt fixe pe tava de scurgere. Doar atunci pot fi poziționate stabil vasele.
- Păstrați mânușile sau materialele pentru cuptor departe de flacără.
- Nu folosiți grătare sau tăvi de coacere.

### **Copii și persoane vulnerabile**

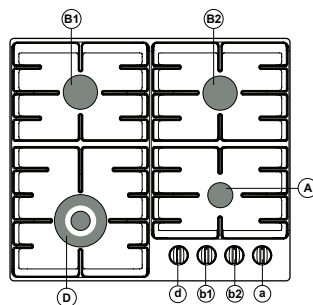
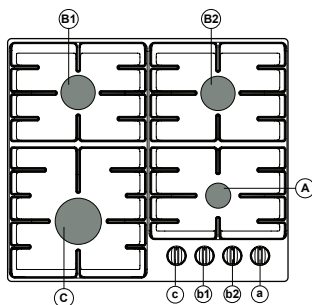
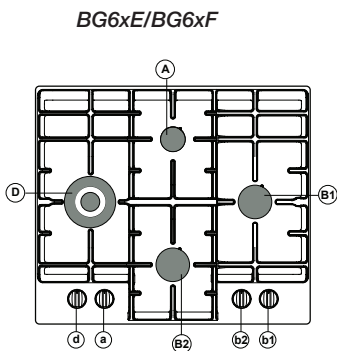
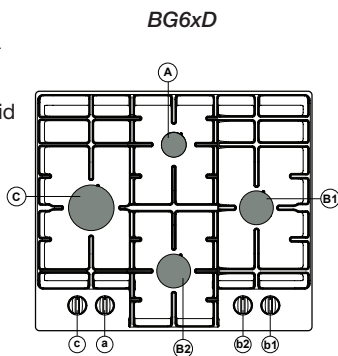


- Acest aparat poate fi utilizat de copiii cu vârsta de 8 ani și mai mult, precum și de persoanele cu abilități fizice, senzoriale sau mentale reduse sau cu lipsă de experiență și cunoștințe, doar dacă sunt supravegheate și instruite în legătură cu utilizarea aparatului în siguranță și înțeleg pericolele implicate.
- Nu permiteți copiilor să se joace cu aparatul. Nu permiteți copiilor să curețe sau să întrețină aparatul dacă nu sunt supravegheați.
- Nu păstrați obiectele pe care copiii le-ar putea considera interesante în dulapurile de deasupra sau din spatele aparatului.
- Suprafețele de gătire/arzătoarele se încălzesc în timpul utilizării și rămân fierbinți o vreme după aceasta. Țineți copiii mici departe de plită în timpul gătirii și imediat după aceasta.


# MANUAL DE UTILIZARE

## Modele


Aa - Arzător auxiliar  
 Bd - Arzător semi-rapid  
 Cc - Arzător rapid  
 Dd - Arzător pentru wok




## Descriere

	<b>G20 / 20 mbar</b>			
	<b>Arzător</b>	<b>BG6xA BG6xD</b>	<b>BG6xB BG6xE</b>	<b>BG6xC BG6xF</b>
Aa	Auxiliar	1,00 kW	1,00 kW	1,00 kW
Bb	Semi-rapid	1,80 kW	1,80 kW	1,80 kW
Cc	Rapid	3,00 kW		
Dd	Wok		3,50 kW	4,05 kW



	<b>G30 / 30 mbar</b>			
	<b>Arzător</b>	<b>BG6xA BG6xD</b>	<b>BG6xB BG6xE</b>	<b>BG6xC BG6xF</b>
Aa	Auxiliar	1,05 kW	1,05 kW	1,05 kW
Bb	Semi-rapid	1,80 kW	1,80 kW	1,80 kW
Cc	Rapid	3,00 kW		
Dd	Wok		3,50 kW	4,05 kW

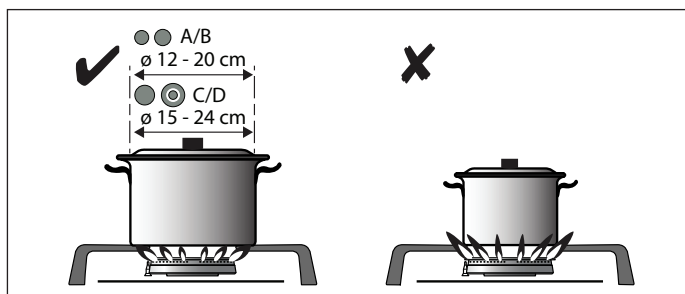
	<b>G30 / 50 mbar</b>			
	<b>Arzător</b>	<b>BG6xA BG6xD</b>	<b>BG6xB BG6xE</b>	<b>BG6xC BG6xF</b>
Aa	Auxiliar	1,05 kW	1,05 kW	1,05 kW
Bb	Semi-rapid	1,90 kW	1,90 kW	1,90 kW
Cc	Rapid	3,00 kW		
Dd	Wok		3,50 kW	4,00 kW

## ***Informații conform regulamentului (numai UE) 66/2014***

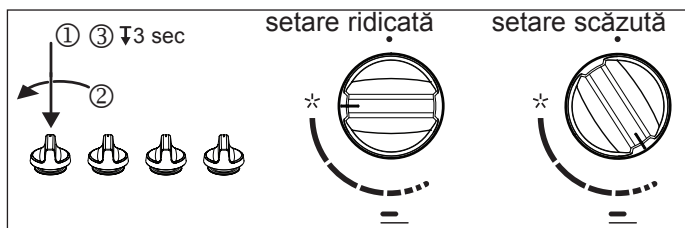
Măsurători conform EN60350-2 (G20-20 mbar)

<b>Identificarea modelului</b>		<b>BG6xA/BG6xD</b>	<b>BG6xB/BG6xC BG6xE/BG6xF</b>
Tipul de plită		Plită cu gaz	Plită cu gaz
Numărul de arzătoare cu gaz		4	4
Tehnologia de încălzire		Arzător cu gaz	Arzător cu gaz
Eficiența energetică per arzător cu gaz (EE arzător cu gaz) în %	Arzător semi-rapid:	58,8	58,8
	Arzător rapid:	56,3	
	Arzător pentru wok:		57,6
Eficiența energetică pentru plita cu gaz (EE plită cu gaz) în %		58,0	58,4

## Utilizare



**Control:**  
 (1) Apăsați  
 (2) Rotiți spre  
 stânga + mențineți  
 (3) Țineți apăsat  
 timp de 3 sec.



## Funcția de temporizare a gătirii:



Tastă senzor

În funcție de model, plita poate dispune de o funcție de temporizare. Pentru ambele zone de gătit din partea stângă, perioada de gătire poate fi setată (de la 1 la 99 de minute). După expirarea timpului de gătire, arzătorul selectat se stinge.



### Atenție

- Dacă decideți să întrerupeți funcția de temporizare mai devreme, după setarea temporizării, arzătorul nu se va stinge.
- Dacă stingeți arzătorul (rotind butonul în poziția „0”), temporizatorul nu se va opri.
- În cazul unei pene de curent, arzătorul se va stinge imediat, iar temporizatorul se va opri.



## Setarea temporizatorului de gătire

1. Aprindeți arzătorul de pe zona de gătire.
2. Țineți apăsat pe tasta sensorului de pe buton timp de 2 secunde.  
*Se va auzi un semnal acustic și se afișează „-00+”.*
3. Atingeți tasta „+” sau „-” pentru a seta durata de gătire dorită.  
*După 5 secunde, tastele „+” și „-” dispar și începe numărătoarea inversă. La finalul timpului de gătire arzătorul se stinge.  
Se va auzi un semnal acustic și se afișează intermitent „-00+”.*
4. Atingeți orice tastă pentru a opri semnalul acustic.  
*Semnalul acustic se va opri automat după 1 minut.*
5. Rotiți butonul de control la poziția „0”.



Puteți seta imediat 99 de minute apăsând întâi tasta „-”. Apoi timpul scade.

## Modificarea temporizatorului de gătire

În timpul gătirii, este posibilă modificarea timpului rămas de gătire setat în prealabil.

1. Țineți apăsat pe tasta sensorului de pe buton timp de 2 secunde.  
*Se afișează tastele „+” și „-”.*
2. Atingeți tasta „+” sau „-” pentru a modifica durata de gătire.

## Dezactivarea temporizatorului de gătire

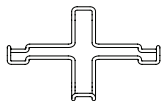
1. Țineți apăsat pe tasta sensorului de pe buton timp de 2 secunde.  
*Se afișează tastele „+” și „-”.*
2. Apoi țineți apăsat din nou tasta sensorului timp de 2 secunde.  
*Temporizatorul de gătire este dezactivat.*
3. Rotiți butonul de control la poziția „0” dacă doriți să stingeți arzătorul.



Nu îndepărtați butoanele de control cu funcția de temporizare.

# MANUAL DE UTILIZARE

## Accesorii:

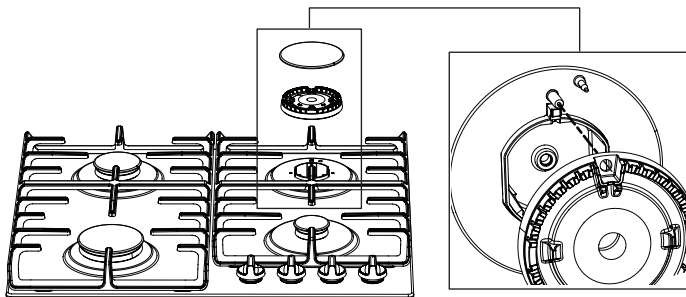


Potrivit pentru arzător auxiliar

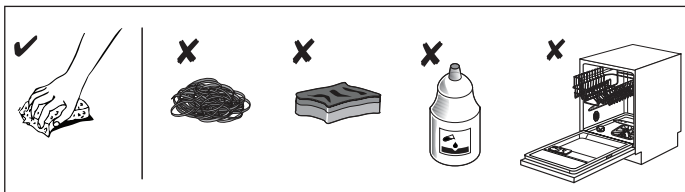


Potrivit pentru arzător wok

## Poziție arzător:



## Curățare:



## ***Tabel de defecțiuni***

În cele ce urmează sunt prezentate sfaturi pentru soluționarea unor probleme comune.

<b>Ce s-a întâmplat...?</b>	<b>Cauză posibilă</b>	<b>Cum să procedați?</b>
Arzătoarele nu ard. Flacăra este inegală / instabilă.	Flacăra este inegală din cauza unei setări greșite a puterii gazului.	Solicitați unui expert să verifice conducta de gaz!
Flacăra de la arzătoare se modifică brusc.	Părți ale plitei de bucătărie asamblate greșit.	Asamblați arzătorul corect.
Aprinderea arzătorului durează mai mult.	Părți ale plitei de bucătărie asamblate greșit.	Asamblați arzătorul corect.
Flacăra se stinge la scurt timp după aprindere.	Butonul este apăsat prea puțin timp sau prea slab.	Țineți butonul apăsat pentru o perioadă mai lungă de timp.
Grilajul s-a decolorat în zona arzătorului?	Acesta este un fenomen obișnuit care apare din cauza temperaturii ridicate.	Curățați grilajul cu un detergent pentru îngrijirea metalului.
Alimentarea cu energie electrică este întreruptă în general?	Este posibil ca siguranța să se fi ars.	Verificați siguranța în tabloul de siguranță și înlocuiți-o dacă este arsă.
Nu mai funcționează aprinderea electrică a arzătoarelor?	Există reziduuri de alimente sau detergent între aprinderea prin scânteie și arzător.	Deschideți și curățați cu atenție spațiul dintre aprinderea prin scânteie și arzător.
Capacul arzătorului nu arată bine.	Murdărie obișnuită.	Curățați capacul arzătorului cu un detergent pentru îngrijirea metalului.

Vizita tehnicianului de reparare în timpul perioadei de garanție va fi taxată dacă aparatul nu funcționează din cauza utilizării necorespunzătoare. Păstrați aceste instrucțiuni într-un loc în care sunt întotdeauna accesibile cu ușurință; dacă transmiteți aparatul unei alte persoane, instrucțiunile ar trebui să fie, de asemenea, incluse.

Dacă problema persistă deși ați urmat instrucțiunile de mai sus, apălați la un tehnician de reparare autorizat. Eliminarea oricăror erori sau cererile de garanție care au rezultat din conectarea sau utilizarea necorespunzătoare a aparatului nu sunt acoperite de garanția noastră. În aceste cazuri, costurile reparației sunt suportate de client.

## Regulamente de siguranță



- Acest aparat ar trebui să fie conectat doar de un instalator autorizat.
- Înainte de instalare, asigurați-vă că sunt compatibile condițiile locale de distribuție (tensiune, frecvență, natura gazului și presiunea gazului) și reglarea aparatului.
- Acest aparat trebuie să fie împământat.



- Tensiunea, frecvența, puterea, tipul gazului și țara pentru care a fost proiectat aparatul sunt ilustrate pe placa de identificare a aparatului.
- Conexiune electrică Clasa I - 220-240 V - 50/60 Hz - max. 1 W. Conexiunea electrică trebuie să respecte regulamentele naționale și locale.
- Priza din perete și ștecherul trebuie să fie întotdeauna accesibile.
- Dacă un aparat staționar nu conține un cablu de alimentare și un ștecher sau alte modalități de deconectare de la sursa principală de alimentare, având o separare a contactului la toți polii care oferă o deconectare completă conform condițiilor de supratensiune de categoria III, mijloacele de deconectare trebuie să fie încorporate în cablajul fix, în conformitate cu regulile de cablaj. Această cerință va fi îndeplinită prin utilizarea unui întrerupător cu toții polii, cu o separare a contactului la cel puțin 3 mm, fixat pe cablul de alimentare.



- Cablul de conexiune trebuie să fie așezat liber și nu trebuie să treacă printr-un sertar.
- Racord gay 1/2" ISO 228 / ISO 7-1 / EN 10226-1 (numai 1/2" ISO 228 / 1/2" ISO 228 FR). Racordul de gaz trebuie să fie conform cu reglementările locale și naționale. Consultați eticheta aparatului pentru informații tehnice privind gazul.
- Aparatul nu este conectat la un dispozitiv de evacuare a produselor de combustie. Acesta va fi instalat și conectat în conformitate cu regulamentele actuale de instalare. Trebuie să fie acordată atenție deosebită cerințelor relevante privind ventilația.
- Recomandăm ca plita cu gaz să fie conectată prin intermediul unei conducte fixe. Este permisă, de asemenea, conexiunea utilizând un furtun de siguranță special conceput.
- Conducta din spatele cuptorului trebuie să fie realizată în întregime din metal.
- Furtunul de siguranță nu trebuie să fie îndoit și nu trebuie să ajungă în contact cu părțile mobile ale unităților de bucătărie.
- Supapa de alimentare cu gaz trebuie să fie așezată întotdeauna într-o poziție care poate fi accesată cu ușurință.
- Suprafața de lucru pe care este fixată plita trebuie să fie plată.
- Pereții și suprafața de lucru din jurul aparatului trebuie să fie termorezistente, cel puțin până la 85 °C. Chiar dacă aparatul în sine nu se înfierbântă, căldura unui vas fierbinte poate decolora sau deforma peretele.

## Depanare

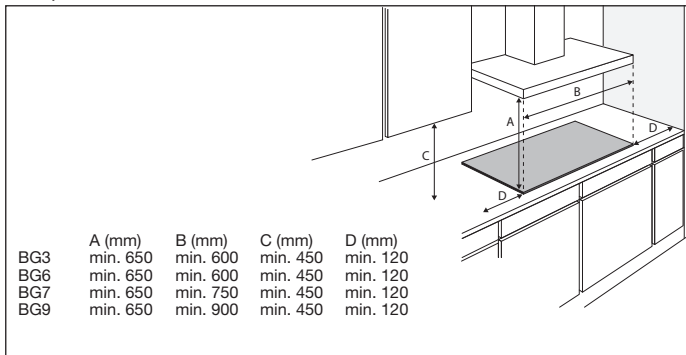


- Componentele defecte pot fi înlocuite doar cu componente originale. Producătorul poate garanta doar că componentele originale îndeplinesc cerințele de siguranță.
- Dacă este deteriorat cablul de alimentare, acesta trebuie să fie înlocuit de producător, de agentul de reparare sau de alte astfel de persoane calificate, pentru a evita orice pericol.

# INSTRUCȚIUNI DE INSTALARE

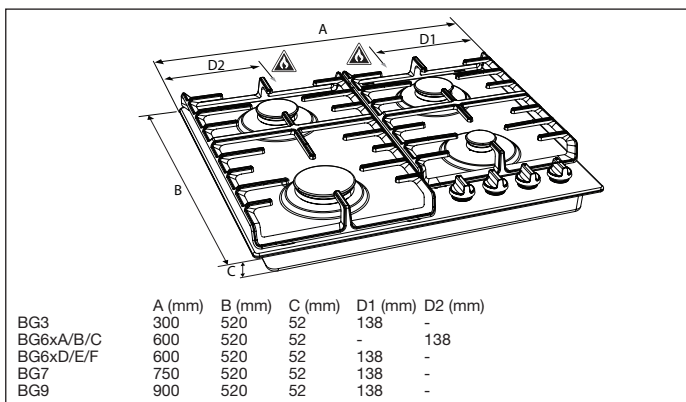
## Pregătiri pentru instalare

### Spațiul liber în jurul aparatului

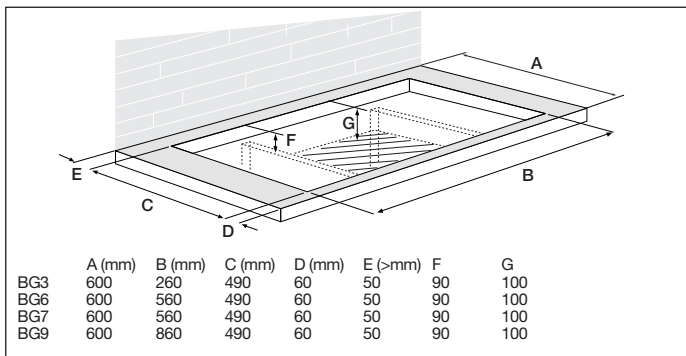


### Dimensiuni

**Aparat:**

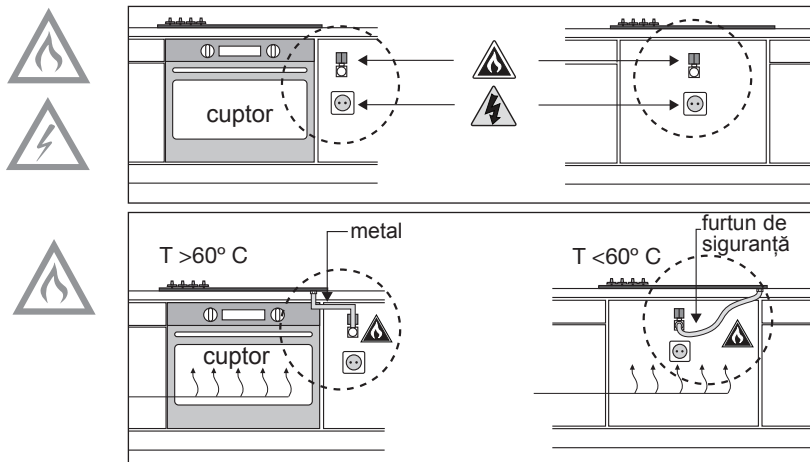


**Încorporat:**



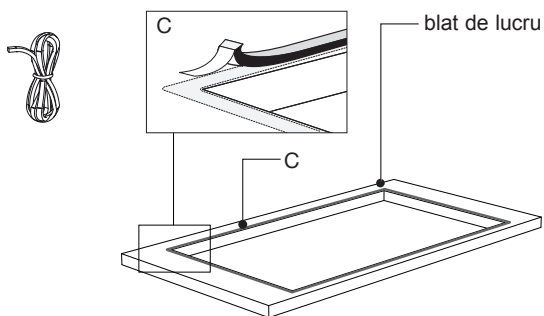
# INSTRUCȚIUNI DE INSTALARE

## Accesibilitate

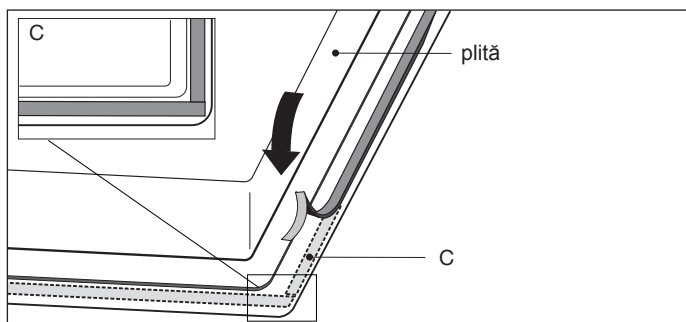


## Bandă de izolare

### Tavă de scurgere din oțel inoxidabil



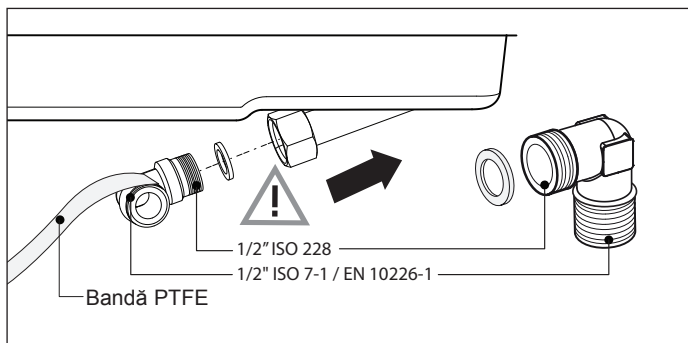
### Tavă de scurgere din sticlă



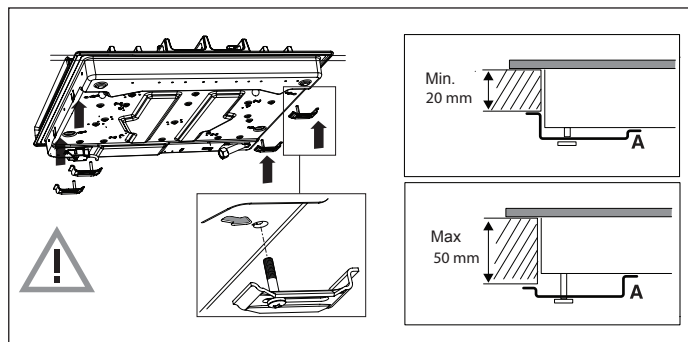
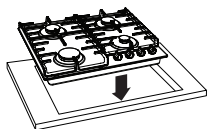


# INSTRUCȚIUNI DE INSTALARE

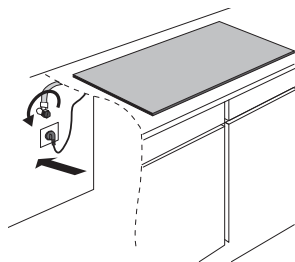
## Conexiune la gaz



## Încorporat



## Conectare și testare



Verificați dacă conexiunile sunt etanșe la gaz.

# INSTRUCȚIUNI DE CONVERSIE

## Instrucțiuni de conversie

Reglați pentru un tip diferit de gaz!

**Atenție!** Executarea acestor instrucțiuni de către un tehnician necalificat poate duce la situații periculoase. Furnizorul nu este responsabil de consecințele (aparitia unei situații periculoase și/sau daune ale persoanelor sau bunurilor) apărute din cauza unei executări incorecte a acestor instrucțiuni de către tehnicieni care nu sunt angajați ai furnizorului. Daunele apărute ca urmare a executării incorecte a acestor instrucțiuni nu sunt acceptate.

Cu această setare de conversie, plita dumneavoastră cu gaz poate fi convertită pentru diferite tipuri de gaz. Consultați tabelul de conversie.

## Tabel de conversie

Tipul de gaz	P mBar	Modificare	Auxiliar	Semi-rapid	Rapid
			duză	duză	duză
G20	20	-	72	97	128
Converțiți de la G20 / 20 mbar la:					
G20	13	Înlocuiți duzele și derivația fără acțiune	84	115	145
G25	20	Înlocuiți duzele și derivația fără acțiune	77	105	134
G30/ G31	28- 30/37	Înlocuiți duza și derivația prin înșurubare (consultați 3A)	50	65	85
G150	8	Înlocuiți duza și reglați derivația (consultați 3C)	145	200	290
G30	50	Înlocuiți duza și derivația prin înșurubare (consultați 3A)	43	60	70

Tipul de gaz	P mBar	Modificare	Auxiliar	Semi-rapid	Rapid
			duză	duză	duză
G30	30	-	50	65	85
Converțiți de la G30 / 30 mbar la:					
G20	20	Înlocuiți duza și reglați derivația (consultați 3C)	72	97	128

# INSTRUCȚIUNI DE CONVERSIE

Tipul de gaz	P mBar	Modificare	Wok (BG6xB/E)	Wok (BG6xC/F)
			duză	duză
G20	20	-	142	150
Converțiți de la G20 / 20 mbar la:				
G20	13	Înlocuiți duzele și derivația fără acțiune	155	170
G25	20	Înlocuiți duzele și derivația fără acțiune	143	152
G30/G31	28-30/37	Înlocuiți duza și derivația prin înșurubare (consultați 3A)	94	100
G30	50	Înlocuiți duza și derivația prin înșurubare (consultați 3A)	82	90

Tipul de gaz	P mBar	Modificare	Wok (BG6xB/E)	Wok (BG6xC/F)
			duză	duză
G30	30	-	94	100
Converțiți de la G30 / 30 mbar la:				
G20	20	Înlocuiți duza și reglați derivația (consultați 3C)	142	150

## Tabel putere (kW-gr/h)

	G20 13 mbar	G25 20 mbar	G30-G31 28-30/37 mbar	G30 50 mbar	G150 8 mbar
Arzător auxiliar	1,05	1,05	1,05/76	1,05	1,10
Arzător semi-rapid	1,95	1,95	1,80/130	1,90	1,85
Arzător rapid	3,10	3,10	3,00/216	3,00	3,00
Arzător Wok BG6xB/E	3,45	3,35	3,50/252	3,50	
Arzător Wok (BG6xC/F)	4,00	3,85	4,00/288	4,00	

### Conținutul setului de conversie

- Duze pentru arzătoare și (dacă este cazul) șuruburi de derivație pentru robinetele de gaz.
- Etichetele de informații cu specificațiile și setarea de gaz modificate.

### Scule necesare:

- T1 Cheie de strângere (7mm)
- T2 Șurubelniță cu lamă plată (4mm)
- T3 Clește patent
- T4 Cheie deschisă (7mm)
- T5 Spray pentru testarea scurgerii

# INSTRUCȚIUNI DE CONVERSIE

## Conversia duzelor

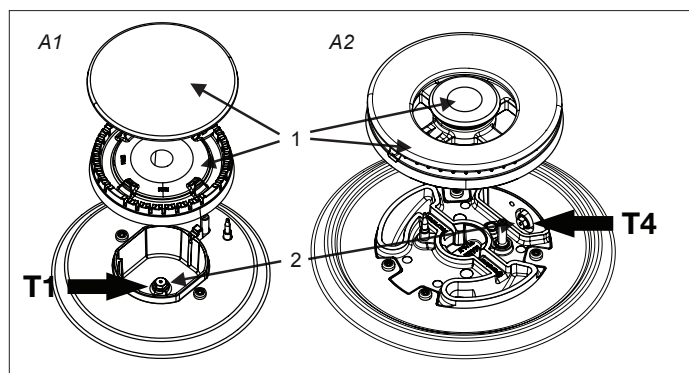


**Vă rugăm să rețineți:** deconectați aparatul de la sursa de alimentare. Evitați deteriorarea suprafeței de lucru. Așezați componentele aparatului pe o bază protejată.



Pentru conversia la un tip diferit de gaz, trebuie să fie schimbate duzele. Valorile sunt marcate, de asemenea, pe duză.

1. Îndepărtați suporturile pentru vase, capetele arzătoarelor, coroanele și capacele (a se vedea imaginile A1 și A2). Trageți vertical butoanele de control.
2. Utilizați cheia de strângere (T1) sau cea deschisă (T4) pentru a îndepărta duzele vechi și introduceți noile duze în interiorul cupei arzătoarelor (a se vedea imaginile A1 și A2).



## Conversia șuruburilor de derivație

În funcție de tipul de gaz la care vor fi convertite aparatele, există două moduri de reglare a șuruburilor de derivație.

Verificați tabelul de conversie, coloana „Modificare” dacă șuruburile de derivație trebuie înșurubate complet (a se vedea acțiunea 3A de mai jos), înlocuite cu alte șuruburi de derivație (a se vedea acțiunea 3B de mai jos) sau reglate (a se vedea acțiunea 3C de mai jos).

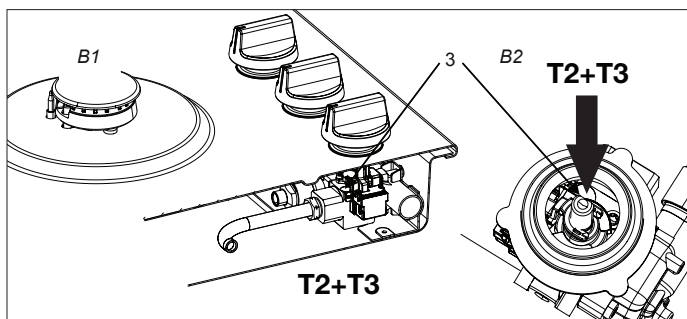
## INSTRUCȚIUNI DE CONVERSIE

Valorile sunt indicate, de asemenea, în partea superioară a șuruburilor de derivație. Șuruburile de derivație pot fi accesate din partea superioară a plăcii, atunci când butoanele sunt îndepărtate (B1 și B2).



**Vă rugăm să rețineți:** aveți grijă când îndepărtați butoanele cu funcție de temporizare. În interiorul acestor butoane există un cablu de interconectare; un încercați să îndepărtați cablul.

- 3A. Înșurubați în întregime șuruburile de derivație (3) ale tuturor robinetelor de gaz, utilizând o șurubelniță cu lamă plată (T2).
- 3B. Îndepărtați șuruburile de derivație utilizând șurubelnița cu lamă plată (T2) și cleștele patent (T3). Introduceți noile șuruburi de derivație cu cleștele și înșurubați în întregime șuruburile de derivație ale tuturor robinetelor de gaz, utilizând șurubelnița cu lamă plată.
- 3C. Reglați șuruburile de derivație (3) a tuturor robinetelor de gaz cu ajutorul unei șurubelnițe plate (T2) până la obținerea unei flăcări stabile la un debit de gaz minim. Verificați stabilitatea flăcării în condiții de arzător rece și cald.



### Verificarea etanșeității gazului și a funcționării

Atunci când aparatul este conectat la sursa de alimentare cu gaz, utilizați spray-ul de testare a scurgerilor pentru a verifica etanșeitățile gazului:

1. Sigilați injectorul.
2. Deschideți robinetul de gaz.



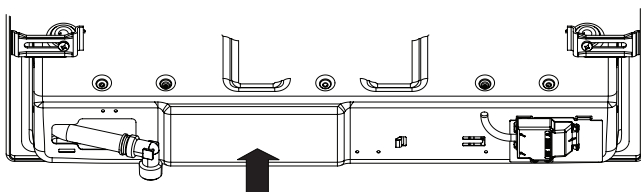
**Atenție:** apăsați și deschideți robinetul pentru a anula dispozitivul termo-electric de siguranță și țineți-l apăsat.

# INSTRUCȚIUNI DE CONVERSIE

3. Utilizați spray-ul de testare a scurgerilor peste toate conexiunile la gaz și verificați etanșeitarea gazului.
4. Repetați pentru fiecare arzător.

## Pornire

1. Reinstalați butoanele, componentele arzătorului și suporturile pentru vase.
2. Verificați dacă aparatul este conectat la tipul de gaz și presiunea corecte.
3. Deschideți principala supapă de gaz.
4. Introduceți ștecherul în priza de alimentare.



ADJUSTED FOR	SKORYGOWANE O	C1
EINGESTELLT AUF	KORRIGÁLT	
З ПОПРАВКОЮ НА	НАСТРОЕНО ДЛЯ	
PRILAGOJEN ZA	KELESI YSHIN TEŇSHELGEN	
PO OČIŠTĚNÍ O		
PO OČISTENÍ O		
PRILAGOĐEN ZA		
AJUSTATE PENTRU	GXX	XX mbar

## Verificarea funcționării

1. Aprindeți arzătoarele.
2. Verificați dacă profilul flăcării este normal, uniform și stabil pentru rata completă:
  - Verificați dacă flacăra nu se stinge la foc mic;
  - Verificați dacă flăcările nu „izbucnesc” la foc maxim;
  - Nu ar trebui să fie vizibile flăcări lungi și galbene în timpul funcționării.
3. Copiați eticheta de informații cu specificațiile și setarea de gaz modificate peste eticheta actuală de informații cu specificațiile vechi (în locația inferioară a aparatului, în apropiere de conexiunea la gaz).

### ***Eliminarea aparatului și a ambalajului***

La fabricarea acestui aparat au fost utilizate materiale durabile.

Ambalajul aparatului este reciclabil. Este posibil să se fi utilizat următoarele:

- carton;
- hârtie;
- film de polietilenă (PE);
- polistiren fără CFC (spumă rigidă PS);
- bandă de polipropilenă (PP).

Eliminați aceste materiale într-o manieră responsabilă și în conformitate cu reglementările guvernamentale.



Pentru a indica cerința de colectare separată a aparatelor electrice de uz casnic, este aplicat pe produs simbolul cu un coș de gunoi barat. Acest lucru înseamnă că la sfârșitul duratei de viață, produsul nu trebuie să fie eliminat ca deșeu urban. Acesta trebuie să fie la un centru special de colectare de deșeuri diferențiate a autorității locale sau la un distribuitor care oferă acest serviciu. Eliminarea separată a unui aparat de uz casnic precum această plită evită posibilele consecințe negative asupra mediului și sănătății și permite ca materialele constitutive să fie recuperate, ceea ce duce la economii importante de energie și de resurse.



**Vă rugăm să rețineți! Nu aruncați o placă de sticlă ceramică spartă într-un coș de gunoi pentru sticlă, ci duceți-o la un centru de reciclare a deșeurilor din municipalitate.**



#### **Declarație de conformitate**

Prin prezenta declarăm că produsele noastre respectă directivele europene aplicabile, deciziile și regulamentele, precum și cerințele stabilite în standardele menționate.

**'Gorenje gospodinjski aparati, d.o.o.**

Adresă: Partizanska 12, 3320 Velenje, Slovenia

Telefon: +386 (0)3 899 10 00

Fax: +386 (0)3 899 28 00

[www.gorenje.com](http://www.gorenje.com)



**782427**