

Varnostna navodila

Opozorilo v zvezi z aparatom

1. Ta aparat smejo uporabljati otroci, starejši od 8 let, in osebe z zmanjšanimi fizičnimi, senzoričnimi ali psihičnimi sposobnostmi ali pomanjkanjem izkušenj in znanja, če so pod nadzorom odgovorne osebe oziroma če so bili poučeni o varni uporabi aparata ter o nevarnostih, povezanih z njegovo uporabo.
Otroci naj se ne igrajo z aparatom.
Otroci naj ne čistijo aparata in naj ne opravljajo vzdrževalnih opravil na njem brez ustreznega nadzora.
2. Pred čiščenjem ali vzdrževalnimi opravili na aparatu izvlecite vtikač iz vtičnice. Izklopite aparat pred čiščenjem ali vzdrževalnimi opravili.
3. Če je priključna vrstica poškodovana, jo je treba zamenjati s posebno vrstico ali sklopom, ki je na voljo pri proizvajalcu ali serviserju.
4. **OPOZORILO:** Za polnjenje baterije uporabljajte le snemljivo napajalno priključno postajo, priloženo aparatu.
Uporabljajte samo s priključno postajo BS2101.
5. V aparatu so baterije, ki jih lahko zamenja le ustrezno usposobljena oseba.
6. Ne približujte pametnega robota virom toplote, sevanja ali gorečim cigaretnim ogorkom.
Sesanje naslednjih predmetov je strogo prepovedano:
 - 1) vse tekočine, kot so voda in topila,
 - 2) apno, cementni prah in drugi gradbeni prah ter gradbeni odpadki,
 - 3) predmeti, ki oddajajo toploto, npr. žareče oglje, cigaretni ogorki,
 - 4) ostri predmeti, npr. razbito steklo ipd.,
 - 5) vnetljive in eksplozivne snovi, npr. bencin ali snovi z visoko vsebnostjo alkohola.
7. Pred uporabo, prosimo, odstranite s tal vse krhke predmete (npr. očala, svetilke itd.) ter predmete, ki bi se lahko zapletli v stransko krtačo, vrtljivo krtačo in kolesa (npr. žice, zavese in druge materiale, ki si lahko zapletejo).
8. Prosimo, bodite pozorni na svoje lase in pazite, da se med uporabo, čiščenjem ali vzdrževanjem robota ne zapletejo med kolesa ali vrtljive krtače.
9. Ne uporabljajte izdelka na nadmorski višini, večji od 2000 m.
10. Poskrbite za pravilno odstranjevanje izdelka.
Ta oznaka pomeni, da proizvoda v Evropski uniji ne smete zavreči skupaj z ostalimi gospodinjskimi odpadki.
Da bi preprečili morebitno škodo za okolje in človeško zdravje, ki jo lahko povzroči nekontrolirano odlaganje odpadkov, poskrbite, da bo aparat ustrezno recikliran, kar prispeva k trajnostni ponovni uporabi materialnih virov. Aparat vrnite preko sistema za vračanje in zbiranje ali pa se obrnite na prodajalca, pri katerem ste kupili aparat. Prodajalec lahko poskrbi za recikliranje aparata, ki bo varno za okolje.
11. Podatki o garanciji
Proizvajalec zagotavlja garancijo v skladu za zakonodajo, v kateri ima kupec prebivališče, in ki traja najmanj 2 leto od dneva prodaje aparata končnemu uporabniku.
Garancija pokriva samo napake v materialu in izdelavi.



Popravila pod garancijo lahko opravi le pooblaščen servisni center. Ko uveljavljate garancijski zahtevek, je treba priložiti originalni račun oz. dokazilo o nakupu (na katerem naveden datum nakupa).

Garancija ne velja v naslednjih primerih:

- običajna obraba,
- nepravilna uporaba, npr. preobremenitev aparata, uporaba neodobrenih pripomočkov,
- uporaba sile, škoda, ki jo povzročijo zunanji vplivi,
- škoda, ki je posledica neupoštevanje napotkov iz priročnika za uporabo, npr. priklop na neustrezno električno omrežje ali neupoštevanje navodil za namestitve,
- delno ali popolnoma razstavljen aparat.

12. Wi-Fi: 2.400–2.483,5 MHz, maksimalna moč signala: 20 dBm,

Maksimalna moč povezave Bluetooth: 10 dBm

Da bi izpolnili zahteve izpostavljenosti radijskemu valovanju, morajo biti med delovanjem aparata ljudje vsaj 20 cm oddaljeni od njegove antene. Z vidika skladnosti ni priporočljivo zadrževanje na manjši razdalji od navedene med delovanjem aparata.

13. IZDELEK Z LASERJEM 1. RAZREDA

NEVIDNO LASERSKO SEVANJE

(Opomba: Laserski izdelek razreda 1 v skladu z IEC 60825-1:2014)




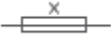


Opozorilo glede priklopne postaje

1. "POMEMBNA VARNOSTNA OPOZORILA – SHRANITE ZA NAVODILA" in "NEVARNOST – POZORNO UPOŠTEVAJTE TA NAVODILA, DA ZMANJŠATE TVEGANJE POŽARA ALI ELEKTRIČNEGA UDARA".
2. Ta aparat smejo uporabljati otroci, starejši od 8 let, in osebe z zmanjšanimi fizičnimi, senzoričnimi ali psihičnimi sposobnostmi ali pomanjkanjem izkušenj in znanja, če so pod nadzorom odgovorne osebe oziroma če so bili poučeni o varni uporabi aparata ter o nevarnostih, povezanih z njegovo uporabo.
Otroci naj se ne igrajo z aparatom.
Otroci naj ne čistijo aparata in naj ne opravljajo vzdrževalnih opravil na njem brez ustreznega nadzora.
3. Pred čiščenjem ali vzdrževalnimi opravili na aparatu izvlecite vtikač iz vtičnice. Izklopite aparat pred čiščenjem ali vzdrževalnimi opravili.
4. Če je priključna vrvica poškodovana, jo je treba zamenjati s posebno vrvico ali sklopom, ki je na voljo pri proizvajalcu ali serviserju.
5. Polnilna postaja je namenjena samo uporabi z izdelkom RVCLS144AB. (Tip kompleta baterij: Li-ion, enosmerni tok (DC) 14,4 V, 5200 mAh)
Polnilna postaja bo samodejno začela polniti robotski sesalnik, ko se ta vrne oz. priklopi nanjo.
6. Opozorilo: Polnilna postaja ni namenjena polnjenju baterij, ki niso namenjene polnjenju.
7. POZOR: Da bi preprečili nevarnost zaradi neželene ponastavitve (ali pregorevanja) toplotne varovalke, tega aparata ni dovoljeno priklopiti na električno omrežje preko zunanje stikalne naprave, npr. programske ure, ali priklopiti na omrežje, ki ga dobavitelj električne energije redno vklaplja in izklaplja.

Opozorilo glede baterije

1. Preden odstranite baterijo, je treba aparat izklopiti.

2. Ne poskušajte sami razstaviti baterije.
3. Če morate zamenjati baterijo, prosimo, pokličite center za storitve po prodaji (servisni center).
4. Prosimo, odložite oz. zavržite odsluženo baterijo v skladu z lokalnimi zakoni in predpisi.
5. Ne razstavljajte, odpirajte ali uničujte baterij.
6. Ne izpostavljajte baterij vročini ali ognju. Ne shranjujte baterij oz. aparata tako, da so izpostavljeni neposredni sončni svetlobi.
7. Ne povzročite kratkega stika med poloma baterije.
8. Ne shranjujte baterij tako, da jih brez embalaže ali ovoja odložite v škatlo ali predal, kjer bi lahko zaradi medsebojnega stika ali stika z drugimi kovinskimi predmeti prišlo do kratkega stika.
9. Ne izpostavljajte baterij mehanskim udarcem.
10. Če baterija pušča, ne dovolite, da bi tekočina prišla v stik s kožo ali očmi. V primeru takšnega stika izperite prizadeto območje z obilo vode in poiščite medicinsko pomoč.
11. Uporabljajte samo polnilnik, za katerega je izrecno navedeno, da je namenjen uporabi z vašim aparatom oz. opremo.
12. Ne uporabljajte baterije, ki ni namenjena uporabi z vašim aparatom.
13. V aparatu ne uporabljajte hkrati baterij različnih proizvajalcev, kapacitete, velikosti ali tipa.
14. Baterije hranite izven dosega otrok.
15. Če oseba pogoltne baterijo, nemudoma poiščite medicinsko pomoč.
16. Poskrbite, da bodo baterije vedno čiste in suhe.
17. Ko baterije ne uporabljajte, je ne pustite, da se polni daljši čas.
18. Po daljšem obdobju shranjevanja oz. nedelovanja bo morda za maksimalno učinkovitost delovanja treba baterije večkrat napolniti in izprazniti.
19. Baterije delujejo najbolje pri normalni sobni temperaturi ($20\text{ °C} \pm 5\text{ °C}$).
20. Shranite originalno dokumentacijo izdelka, če bi jo v prihodnje še potrebovali.
21. Če je baterija dolgo časa skoraj prazna, se lahko nepopravljivo poškoduje. Priporočamo, da pred shranjevanjem baterijo dovolj napolnite.

	[simbol IEC 60417-5957 (2004–12)]	Aparat uporabljajte samo v zaprtih prostorih
	[simbol ISO 7000-0790 (2004–01)]	Preberite navodila za uporabo
	[simbol IEC 60417-5031 (2002–10)]	Enosmerni tok
	Majhna talilna varovalka s časovnim zamikom; simbol X označuje časovne/tokovne karakteristike v skladu z IEC 60127	
	[simbol IEC 60417-5032 (2002–10)]	izmenični tok
	[simbol IEC 60417-5172 (2003–02)]	Oprema II. razreda

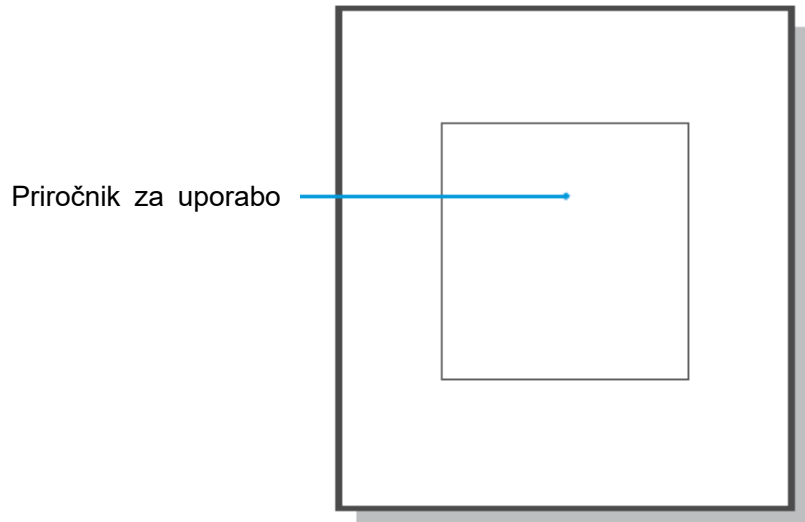
Tehnični podatki

1. Modelna oznaka izdelka: RVCLS144AB
2. Napetost polnjenja aparata: 16,8 V
3. Nazivna napetost aparata: 14,4 V
4. Nazivna moč aparata: 55 W
5. Model polnilne/priklopne postaje: BS2101
6. Vhodni priključek polnilne postaje: 220–240 V ~, 50–60 Hz, 765 W
7. Izhodna napetost in tok polnilne postaje: 16,9 V, 2 A
8. Model baterije: BP14452F
9. Nazivna napetost baterije: 14,4 V
10. Kapaciteta baterije: 5200 mAh 74,88 Wh
11. Mejna napetost polnjenja: 16,8 V

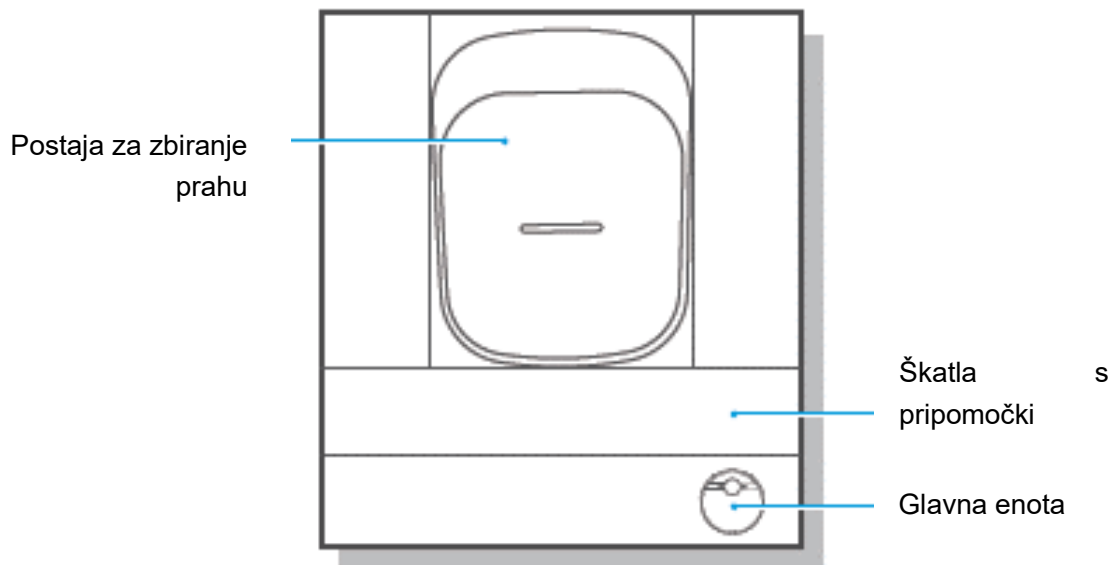
Uvod

Priloženi pripomočki

Razporeditev zgornjega dela

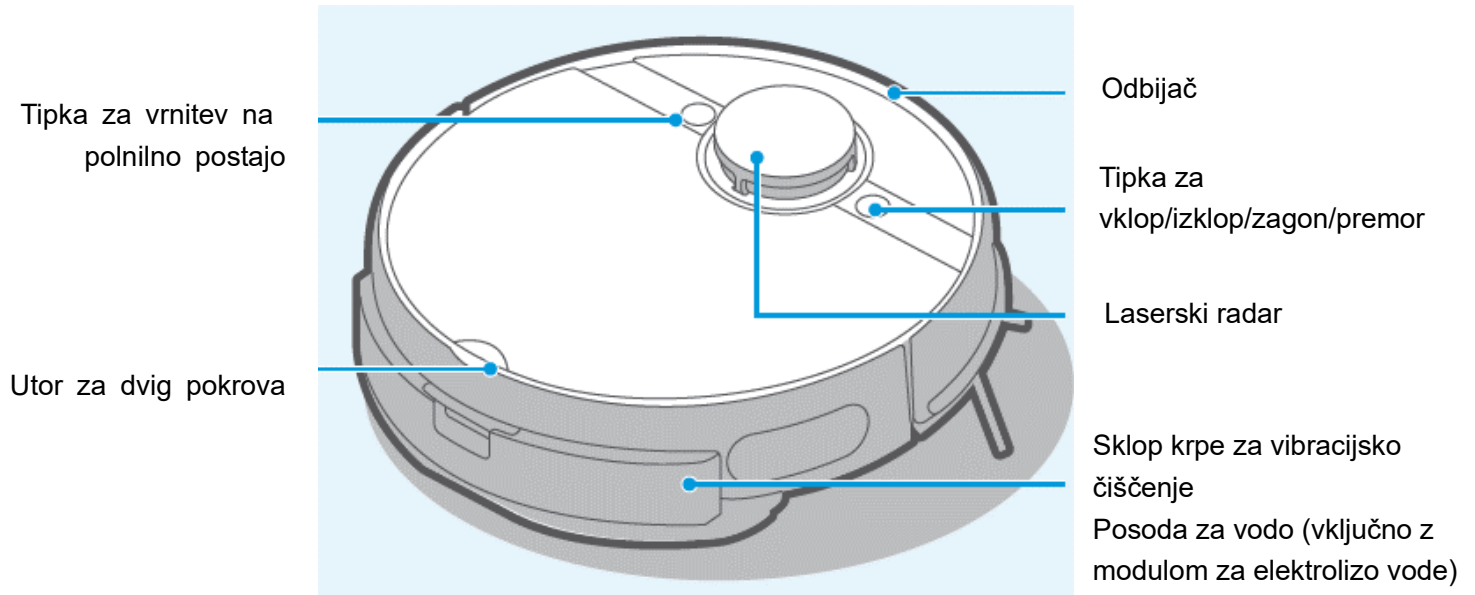


Razporeditev spodnjega dela

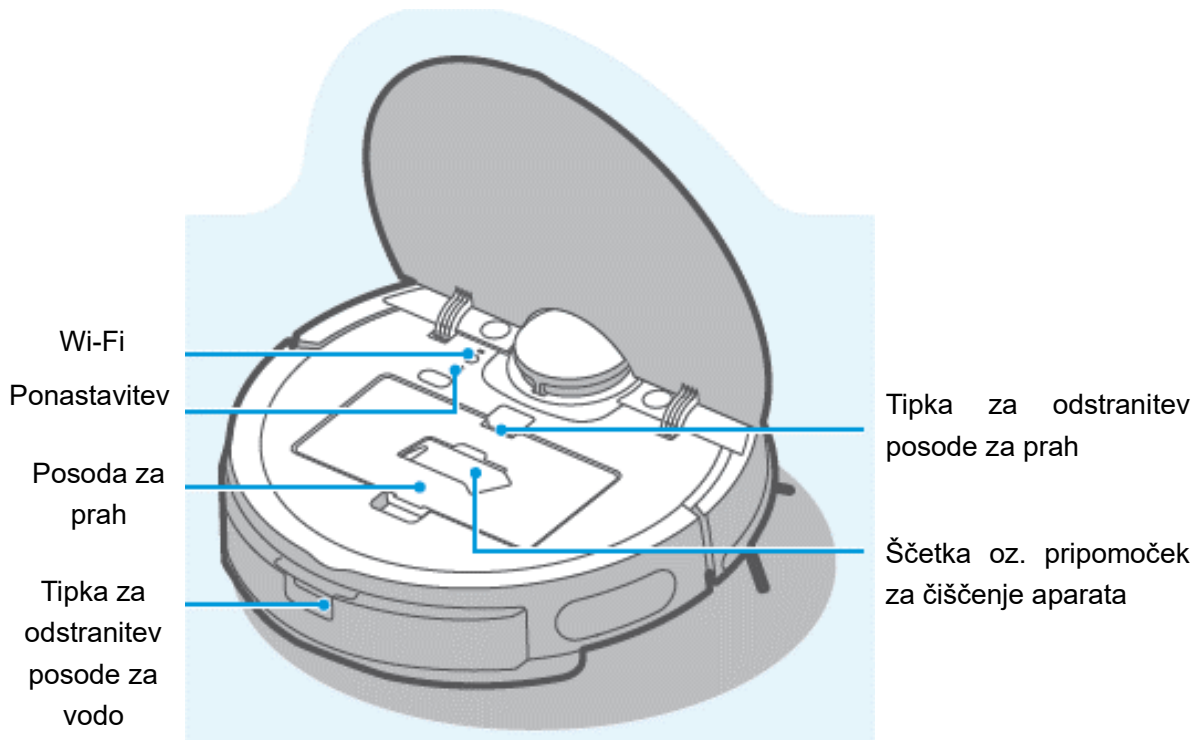


Pregled glavne enote

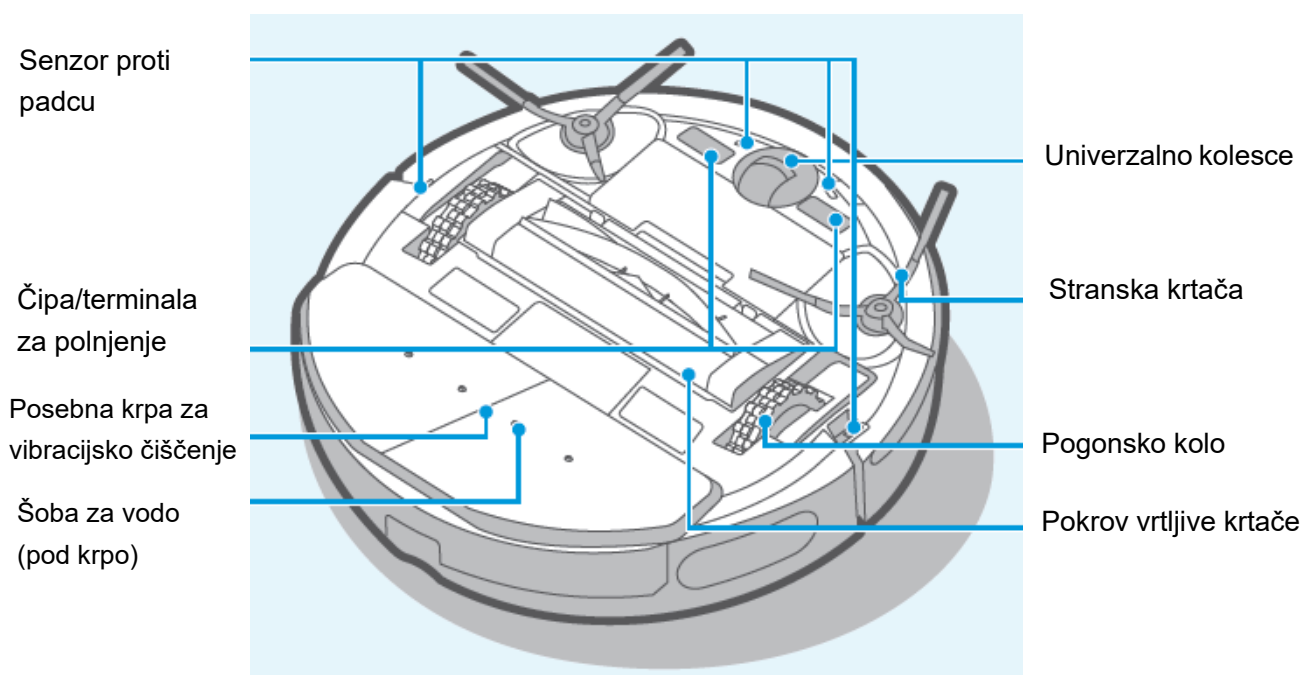
Pogled s sprednje strani (ko pokrov ni odprt)



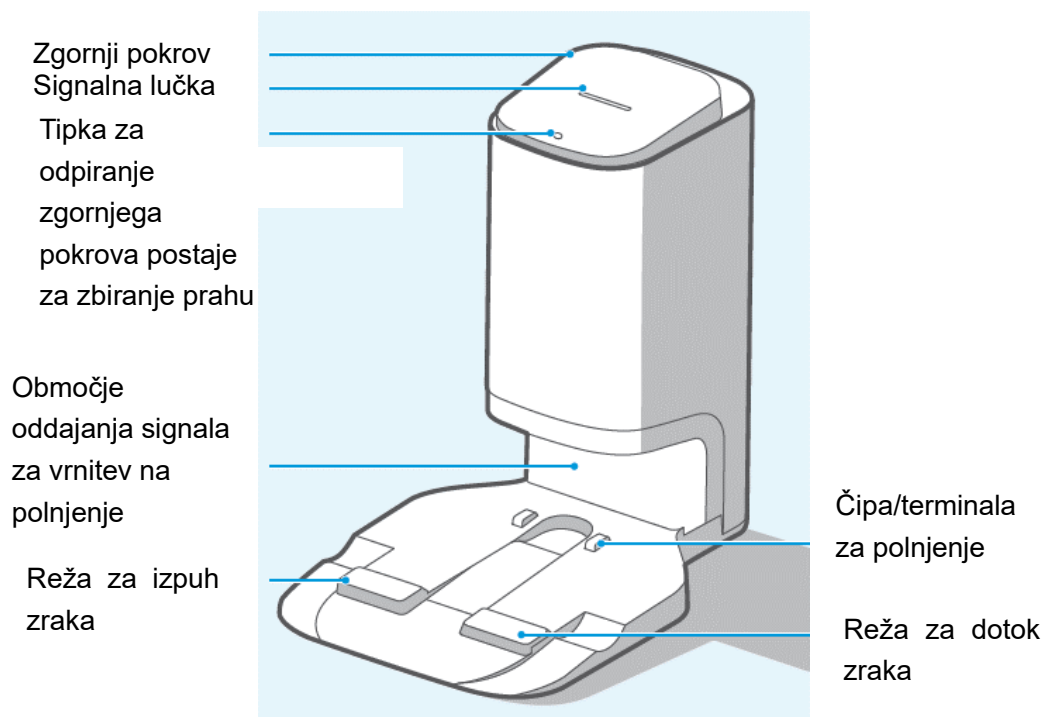
Pogled s sprednje strani (ko je pokrov odprt)



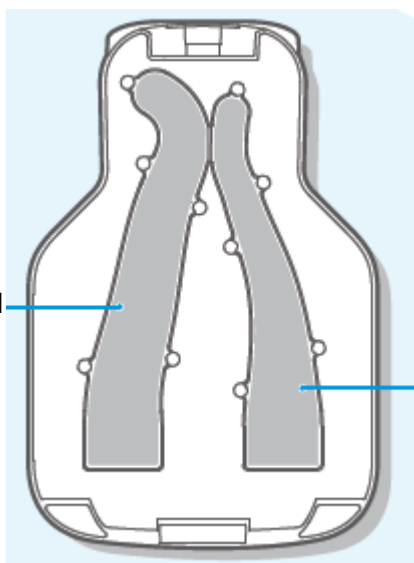
Pogled s spodnje strani



Deli postaje za zbiranje prahu



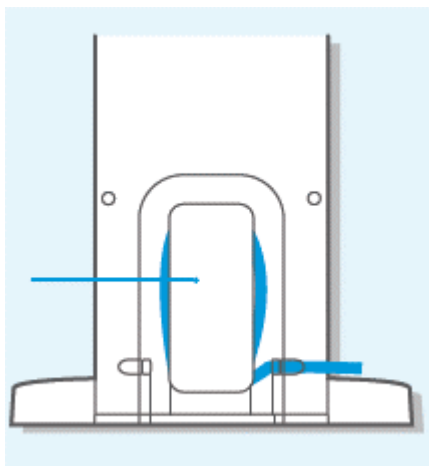
Kanal za dovod
zraka



Kanal za izpuh
zraka

Pogled s
spodnje strani

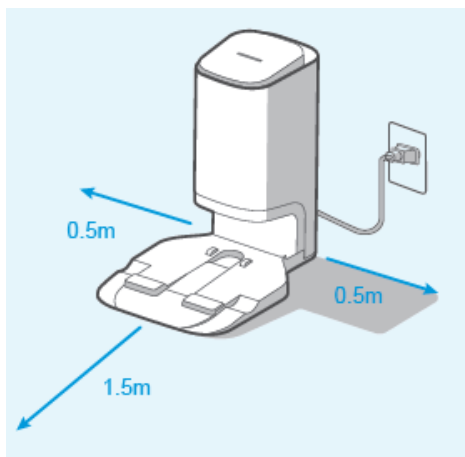
Prostor za
prikjučno
vrvico



Namestitev

Namestitev za postaje zbiranje prahu

1. Postajo za zbiranje prahu postavite ob steno na trda tla.
2. Postaja za zbiranje prahu naj bo v območju s signalom Wi-Fi, ki zagotavlja stalno omrežno povezavo glavne enote in dobro funkcionalno izkušnjo aplikacije aparata.



Opozorila

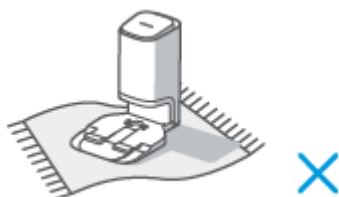
1. Izogibajte se neposredni sončni svetlobi.



2. Ne prekrivajte področja oddajanja signala na postaji za zbiranje prahu z nalepkami ali drugimi predmeti.



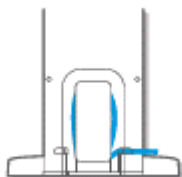
3. Ne postavljajte postaje na preproge ali druge mehke podlage.



4. Poskrbite, da bo območje, kjer se aparat polni (območje okrog postaje) suho.



5. Shranite priključno vrvico.



6. Če so v prostoru še druge polnilne postaje za sesalnega robota, jih pred uporabo postaje za zbiranje prahu, prosimo, odstranite.

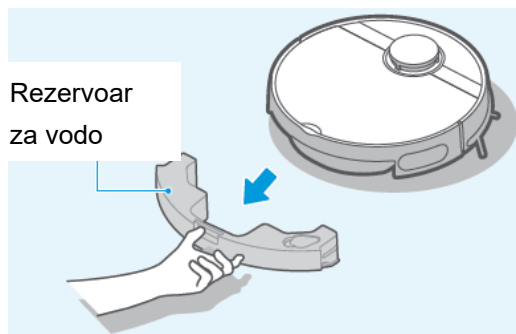


7. Poskrbite, da bosta čipa/terminala za polnjenje aparata na postaji za zbiranje prahu suha in čista. Redno ju brišite.

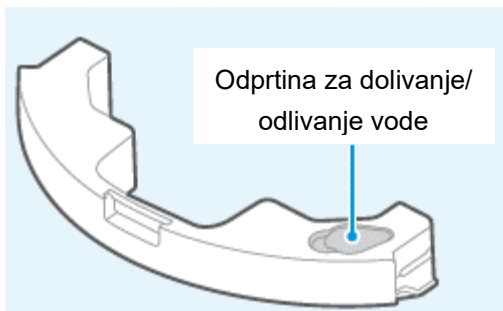


Upoštevajte navodila za sestavljanje krpe za vibracijsko čiščenje.

1. Pritisnite tipko na posodi za vodo in jo povlecite, da jo odstranite.

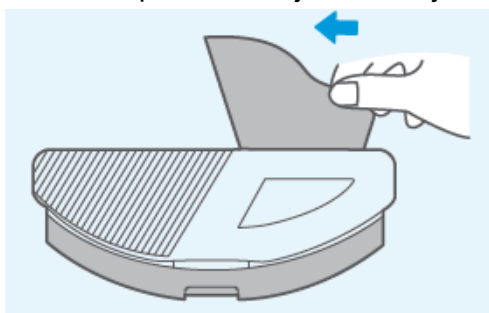


2. Odstranite gumijasti čep in napolnite posodo z vodo do oznake MAX.

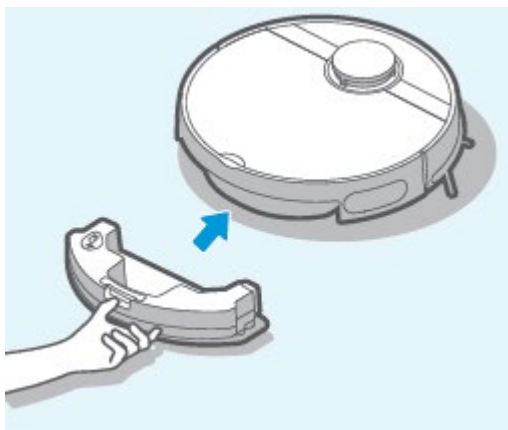


3. Posebno krpo za vibracijsko čiščenje pritrdite na dno sklopa za vibracijsko čiščenje, tako da jo poravnajte vzdolž sredinskega šiva. Krpo snamete tako, da jo preprosto povlečete z aparata.

Posebna krpa za vibracijsko čiščenje



4. Sklop za vibracijsko čiščenje tal potisnite v glavno enoto, dokler ne zaslišite klika.



Opozorila

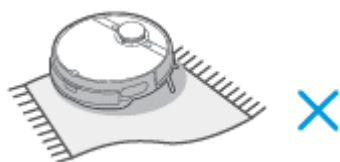
1. V posodo za vodo vlijte vodo iz vodovoda (pipe) in ne prečiščene vode.



2. Ne dodajajte praška za pomivanje, detergenta za perilo, čistil, dezinfekcijskih sredstev, razkužil za roke, neznanih oljnatih tekočin ali alkalnih snovi.



3. Ne uporabljajte funkcije mokrega pomivanja na preprogah.



4. Ne polnite posode za vodo z vročo vodo, da se posoda zaradi visoke temperature ne deformira.



5. Preden potisnete sklop za vibracijsko čiščenje v predviden prostor, poskrbite, da bodo priklonni terminali zanj suhi in čisti.



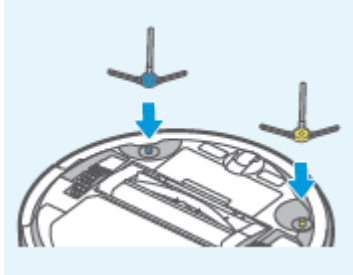
6. Količino vode za mokro čiščenje lahko nastavite v aplikaciji.

Količina vode

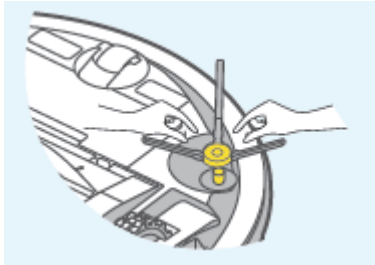


Namestitev stranskih krtač

1. Poskrbite, da bo barva stranske krtače ustrezala barvi utora za stransko krtačo na dnu glavne enote. Potisnite stransko krtačo neposredno v utor, dokler ne slišite klika.

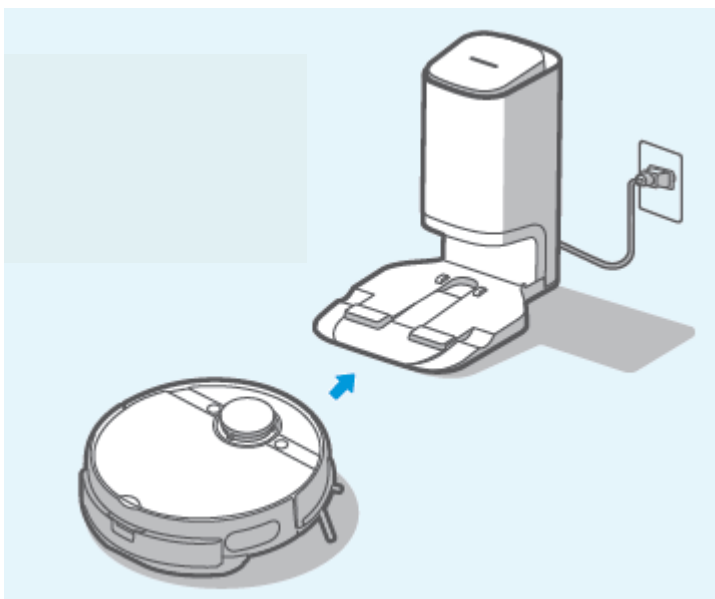


2. Stransko krtačo odstranite tako, da obrnete robota z dnom navzgor, z obema rokama primete stransko krtačo za nožico, ki je prekrita z gumo in jo povlečete navzgor, ven iz utora (ne vlecite s surovo močjo za ščetine stranske krtače).



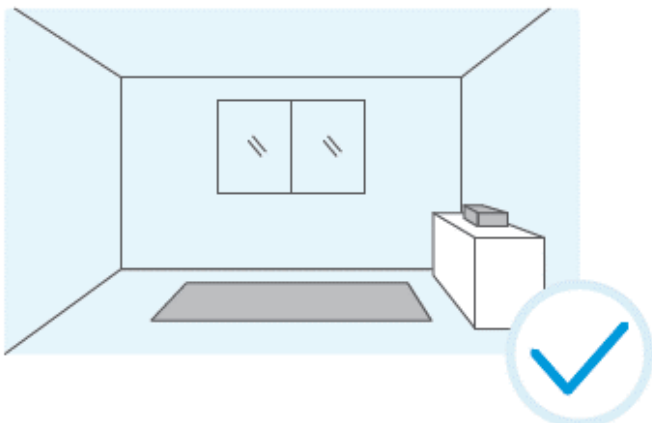
Polnjenje robota

Pred prvo uporabo natančno položite robota na postajo in poskrbite, da bo robot v položaju/načinu delovanja za polnjenje pred prvo uporabo, nato pa vklopite robota. V prihodnje se robot sam samodejno vrne na polnilno postajo, ko opravi s čiščenjem.

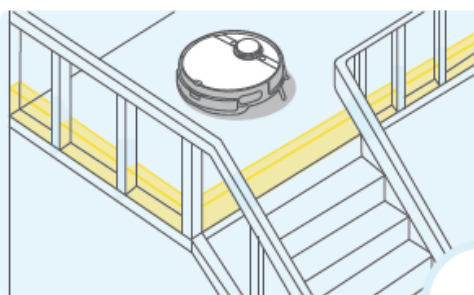
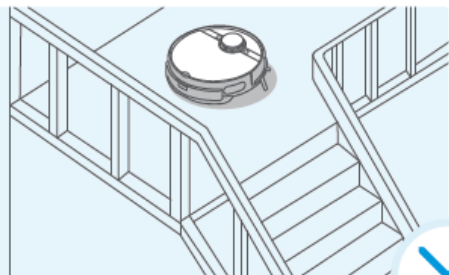


Navodila pred prvo uporabo

1. Pred vklopom robota umaknite s tal drobne predmete ter odstranite vse predmete, ki bi lahko padli na tla, ki so krhki, dragoceni in potencialno nevarni.



2. Če želite omejiti gibanje robota, lahko to storite z ustreznimi predmeti ali pa v aplikaciji določite virtualno steno.

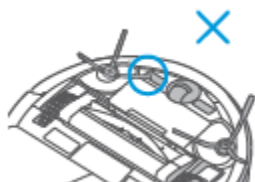


3. Če je v vašem stanovanju območje, ki ga ni treba čistiti ali v katerem bi se lahko robot zataknil, lahko v zemljevidu stanovanja v aplikaciji dodate prepovedano območje ali virtualno steno in robot ne bo vstopal na ta območja.

Opozorila

Če se robot ne polni oz. ga ni mogoče napolniti, preverite, ali morda ščetine stranskih krtač prekrivajo del čipa/terminala za polnjenje na dnu robota.

Če je to vzrok za težavo, ročno obrnite stranski krtači tako, da ščetine ne bodo več ovirale terminalov.



Napotki za upravljanje aparata

Načini za vklop

1. Ko postavite robota na polnilno postajo, se samodejno vklopi (priporočene prakse).
2. Pritisnite tipko "🔌" in jo držite 3 sekunde. Signalna lučka za vklop začne utripati, robot odda zvok akorda, nato pa signalna lučka za vklop neprestano sveti, kar označuje, da ste robota uspešno vklopili.

Začnite čiščenje

1. Ko je aparat v stanju pripravljenosti, pritisnite tipko "🔌" in jo držite 1 sekundo in robot začne čistiti vso sobo oz. ves prostor.
2. Če želite pomiti tla, najprej še enkrat preverite, ali je sklop za vibracijsko čiščenje ustrezno nameščen.

Začasna zaustavitev čiščenja (premor)

Med čiščenjem pritisnite tipko "🔌" in jo držite 1 sekundo. Robot prekine delovanje in se preklopi v stanje pripravljenosti.

Vrnitev na polnilno postajo

1. Ko se robot po končanem čiščenju vrne na polnilno postajo, signalna lučka za vrnitev na polnilno postajo sveti konstantno rdeče.
Ko se robot vrne na polnilno postajo zaradi skoraj prazne baterije, signalna lučka za vrnitev na polnilno postajo utripa.
2. ① Ko je aparat v stanju pripravljenosti, pritisnite tipko "🏠" in jo držite 1 sekundo in robot se vrne na polnilno postajo.

② Med čiščenjem pritisnite tipko "🔌" in jo držite 1 sekundo. Robot začasno prekine čiščenje. Nato pritisnite tipko "🏠" in jo držite 1 sekundo; robot se vrne na polnilno postajo.
3. V posebnih primerih (prazna baterija, če se robot zatakne) se robot morda ne bo vrnil na polnilno postajo samodejno. V tem primeru, prosimo, ročno vrnite robota nazaj na polnilno postajo, da se napolni.

Odpravljanje težav

1. Če pride do napake pri delovanju robota, signalna lučka za vklop/izklop hitro utripa. Pritisnite tipko "🏠" in jo držite 1 sekundo, da odpravite napako.

Povezava robota s postajo

1. Hitra povezava: Ko je robot izklopljen, pritisnite tipko "🔌" in jo držite 3 sekunde.
Povezava se samodejno vzpostavi, ko vklopite robota. Zvok "di-du" pomeni, da je bila povezava uspešno vzpostavljena.
2. Ročno vzpostavljanje povezave: Ko je robot vklopljen, hkrati pritisnite tipki "🔌" in "🏠" ter ju držite 3 sekunde. Če je povezava uspešno vzpostavljena, se zasliši zvok "di-du" in signalna lučka na polnilni postaji trikrat utripne.

Izklop

1. Pritisnite tipko "🔌" in jo držite 3 sekunde. Signalna lučka za vklop začne utripati.
2. Robot odda zvok akorda in signalna lučka za vklop ugasne, kar označuje, da je robot uspešno izklopljen.

Opozorila

1. Kadar ni možno začeti čiščenja zaradi skoraj prazne baterije, prosimo, napolnite robota pred začetkom čiščenja.



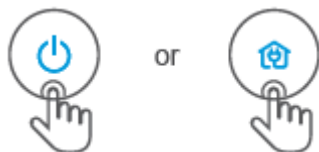
2. Če se med čiščenjem baterija robota skoraj izprazni, se robot samodejno vrne na polnilno postajo; ko se baterija napolni, se robot vrne na točko, na kateri je prekinil čiščenje, in nadaljuje.



3. Med polnjenjem signalna lučka za vklop počasi utripa. Ko je baterija polna, lučka neprekinjeno sveti.



4. Ko je robot več kot 10 minut v stanju pripravljenosti, se preklopi v stanje spanja. Iz tega stanja ga lahko zbudite s pritiskom na katero koli tipko.



5. Ko je robot na polnilni postaji, ga ni mogoče izklopiti. Če ga želite izklopiti, ga snemite s postaje.

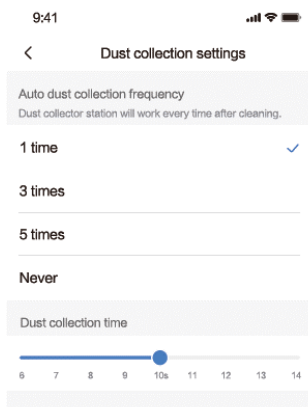
Načini zbiranja prahu/praznjenja posode za prah

1. Nastavitev časa in pogostosti zbiranja prahu/praznjenja posode za prah v robotu

Nastavitve zbiranja prahu oz. praznjenja posode za prah na robotu lahko spremenite v aplikaciji ConnectLife za robota.

Zbiranje prahu lahko traja od 6 do 14 sekund.

Pogostost zbiranja prahu lahko nastavite na 1-krat, 3-krat ali 5-krat po čiščenju.



2. Samodejno zbiranje prahu

Postaja za zbiranje prahu bo samodejno začela delovati, ko se robot vrne nanjo ob nastavljenem času čiščenja.

3. Ročno zbiranje prahu

Po končanem čiščenju lahko robota sami, ročno, vrnete na postajo za zbiranje prahu. Zbiranje prahu se začne samodejno ob nastavljenem času čiščenja oz. sesanja.

4. Ročno zbiranje prahu z aplikacijo

Ko se robot vrne na polnilno postajo, izberite možnost "Ročno zbiranje prahu", da začnete zbiranje prahu.

Opomba: Za daljšo življenjsko dobo motorja se moč delovanja povečuje postopoma. Normalno je, da je delovanje med zbiranjem prahu postopoma vse glasnejše.

Signalne lučke na glavni enoti

Signalna lučka	Stanje	Rešitve
Signalna lučka stanja pripravljenosti sveti neprekinjeno	Robot je v stanju pripravljenosti, čisti/sesa in se vrača na postajo, ko je čiščenje končano.	/
Signalna lučka stanja pripravljenosti je izklopljena	Spanje/izklop	/
Signalna lučka stanja pripravljenosti hitro utripa	Napaka robota	Poiščite možne rešitve v poglavju "Odpravljanje težav in motenj".
Signalna lučka stanja pripravljenosti počasi utripa	Baterija robota se polni	/
Signalna lučka za vrnitev na polnilno postajo sveti neprekinjeno	Robot se po končanem čiščenju vrača na postajo.	/
Signalna lučka za vrnitev na polnilno postajo utripa	Robot se zaradi skoraj izpraznjene baterije vrača na polnilno postajo.	/
Signalna lučka za vrnitev na polnilno postajo je izklopljena	Robot je v stanju pripravljenosti/čiščenja/polnjenja	/
Signalna lučka Wi-Fi je izklopljena	Robot ni seznanjen z nobenim omrežjem ali pa je izklopljen iz omrežja.	/
Signalna lučka Wi-Fi počasi utripa.	Robot čaka na seznanjanje (povezavo) z omrežjem.	/
Signalna lučka Wi-Fi hitro utripa.	Robot je povezan z omrežjem.	/
Signalna lučka Wi-Fi sveti neprekinjeno.	Robot ima normalno povezavo z omrežjem.	/
Signalna lučka za elektrolizo vode sveti	Modul za elektrolizo vode deluje	/
Signalna lučka za elektrolizo vode je izklopljena	Modul za elektrolizo vode ne deluje.	/

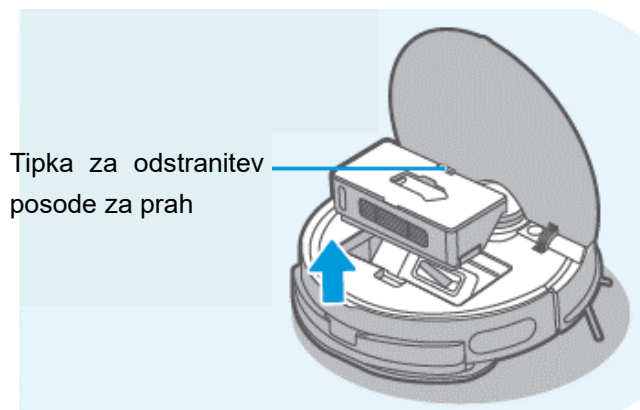
Signalne lučke na postaji za zbiranje prahu

Signalna lučka	Stanje	Rešitve
Izklop	Postaja za zbiranje prahu ni priključena na električno omrežje.	/
	Postaja za zbiranje prahu je v stanju pripravljenosti.	/
Bela signalna lučka sveti neprekinjeno	Postaja za zbiranje prahu je že nekaj časa vklopljena.	/
	Robot se vrne na postajo za zbiranje prahu, kjer se samodejno začne zbiranje prahu/praznjenje posode za prah na robotu.	/
	Postaja za zbiranje prahu zbira prah.	/
Rdeča signalna lučka sveti neprekinjeno.	Vrečka za prah je polna.	Prosimo, zamenjajte jo z novo vrečko za prah.
Rdeča signalna lučka utripa	Vrečka za prah ni nameščena ali pa zgornji pokrov postaje za zbiranje prahu in tesno zaprt.	Namestite vrečko za prah in tesno zaprite zgornji pokrov.

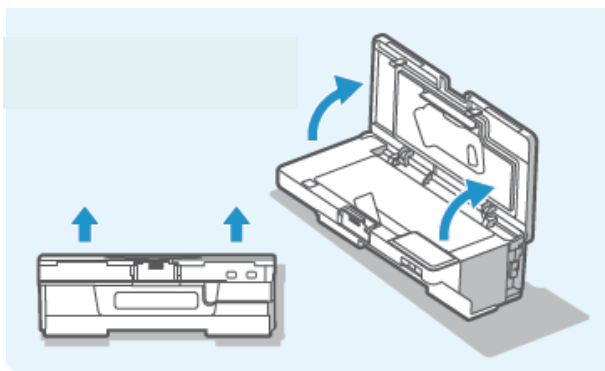
Dnevno vzdrževanje in servis

Vzdrževanje posode za prah (čiščenje po potrebi)

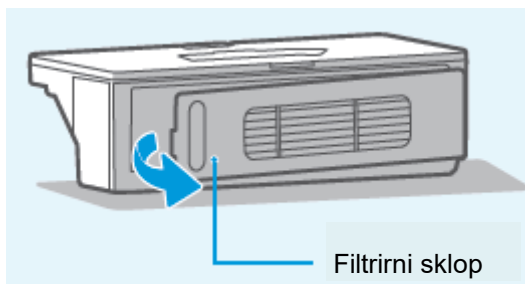
1. Odstranite posodo za prah: Primite posodo za prah z dvema prstoma, z drugo roko pa pritisnite na tipko za odstranitev posode za prah.



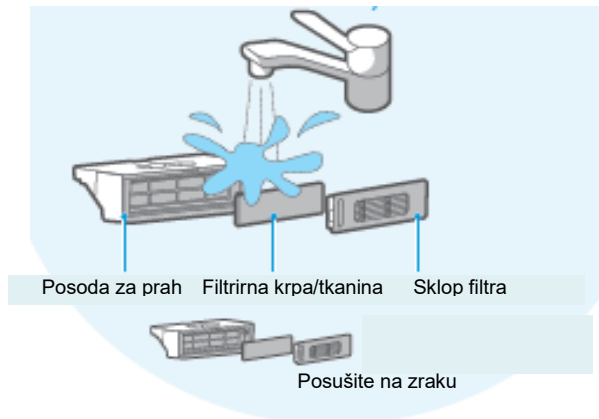
2. Odstranjevanje prahu: odprite posodo za prah in jo izpraznite.



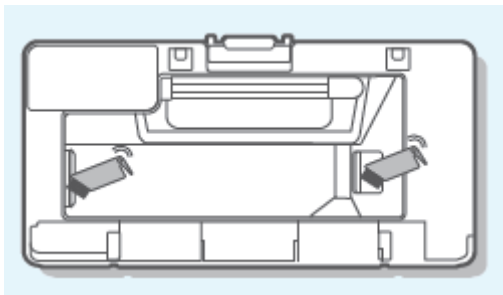
3. Odstranite sklop filtra v skladu z napotki na njem.



4. Očistite posodo za prah, sklop filtra in filtrirno krpo/tkanino. Ko je krpa popolnoma čista in suha, ponovno namestite sklop filtra in krpo ter zaprite zadnji pokrov. Preverite, ali je pravilno nameščen. Tako posodo za prah kot sklop filtra lahko umijete z vodo.

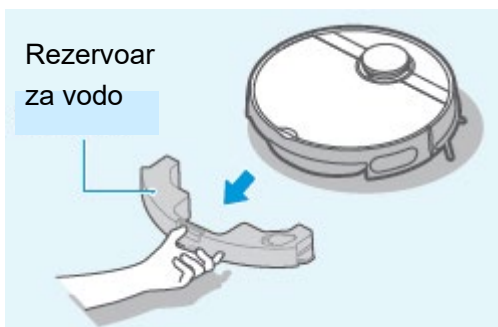


5. Očistite prah z odprtine posode za prah.

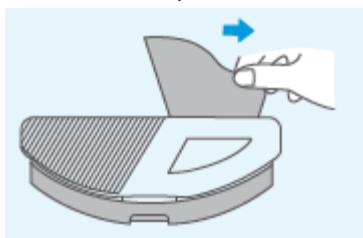


Vzdrževanje sklopa za vibracijsko čiščenje (priporočamo tedensko čiščenje)

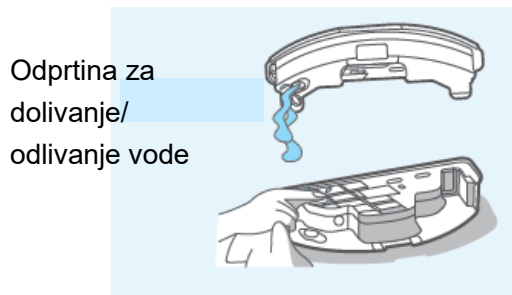
1. Pritisnite tipko na posodi za vodo in jo povlecite, da jo odstranite.



2. Pri posodi za vibracijsko čiščenje upoštevajte, da blazinice ni mogoče odstraniti. Preprosto odstranite krpo za vlažno čiščenje in jo operite, da bo pripravljena za naslednjo uporabo.



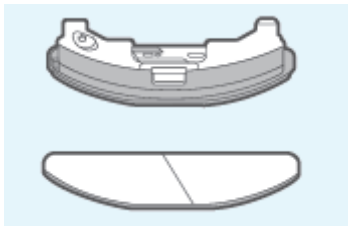
3. Odstranite čep iz odprtine za dolivanje/odlivanje vode in odlijte vso vodo. Obrišite površino posode s čisto suho krpo. Ne umivajte posode za vodo z vodo.



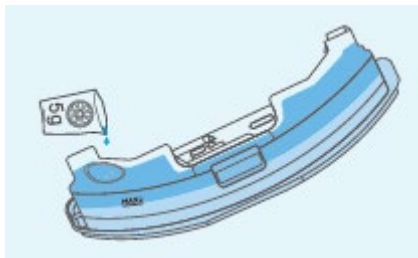
4. Čiščenje krpe



5. Posušite sklop za vibracijsko čiščenje in posebno krpo za vibracijsko čiščenje.



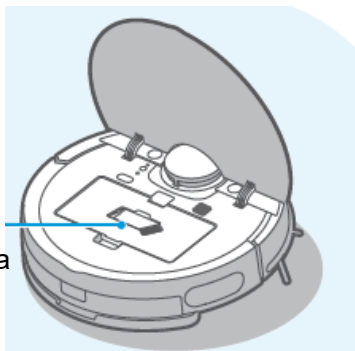
6. Redno brišite oz. odstranjajte vodni kamen v skladu z navodili za uporabo. Posodo za vodo napolnite z vodo do črte MAX (ki označuje največjo dovoljeno količino vode v posodi), nato pa dodajte 5 g citronske kisline in počakajte 30 minut. Nato odlijte vodo in ponovno sperite posodo s svežo vodo.
V primeru debelejših oblog vodnega kamna ponovite zgornji postopek čiščenja. Posoda za vodo med čiščenjem ne sme biti pod napetostjo.



Pripomoček za čiščenje

1. Pripomoček za čiščenje je nad posodo za prah.

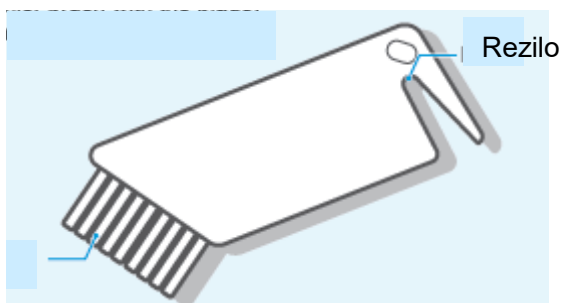
Ščetka oz.
pripomoček za
čiščenje aparata



2. Uporaba ščetke za čiščenje aparata:

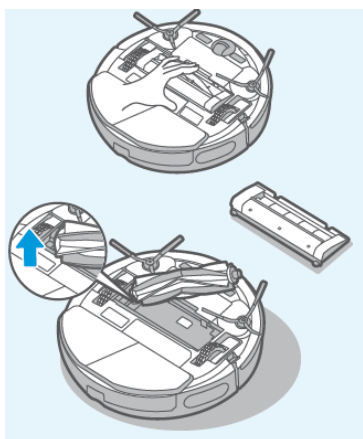
- ① Z rezilom razrežite lase, ki so se zapletli na vrtljivo ščetko.
- ② Razrezane zapletene lase odstranite z vrtljive ščetke s pomočjo ščetin na pripomočku za čiščenje.

Ščetine

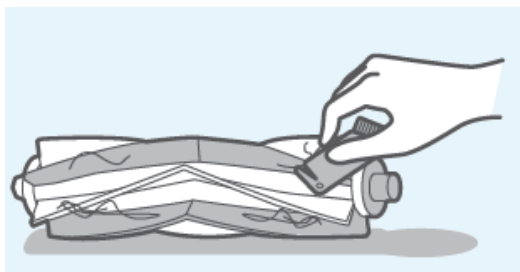


Vzdrževanje vrtljive krtače (priporočamo tedensko čiščenje)

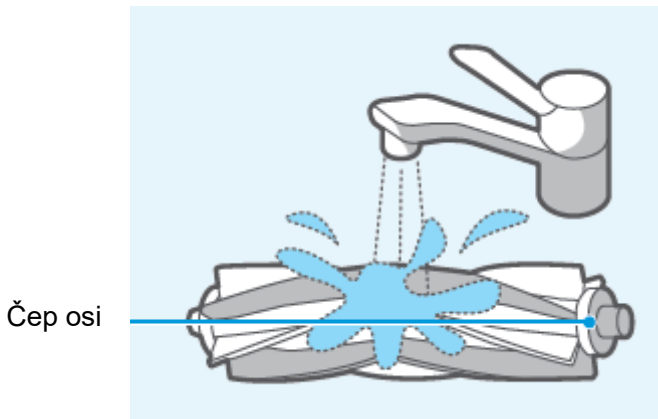
1. Obrnite glavno enoto (robota) naokrog. Roko imejte na zgornji zarezi pokrova vrtljive krtače. Nato pritisnite navzdol, da odstranite pokrov. Privzdignite desno strani vrtljive krtače in jo vzemite iz aparata.



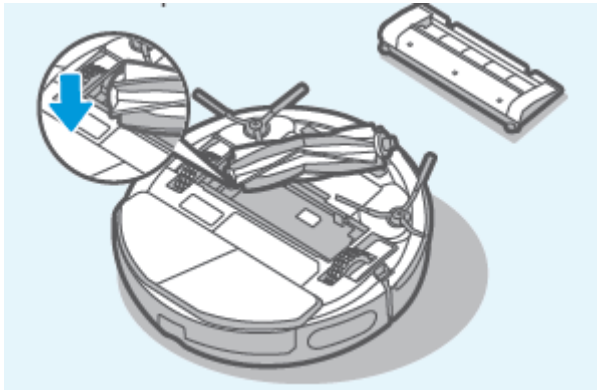
2. Vrtljivo krtačo in njen pokrov očistite s ščetko, čopičem ali mehko krpo.



3. Pomijte vrtljivo ščetko z vodo in jo posušite.

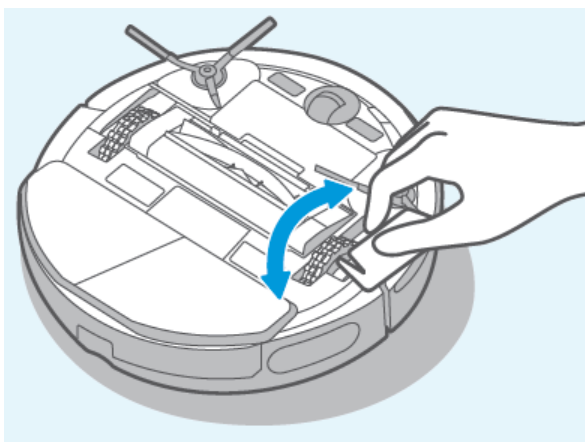


4. Po čiščenju potisnite čep osi vrtljive krtače nazaj v predviden utor v aparatu.
5. Namestite vrtljivo ščetko v prostor v aparatu, kot kaže slika.
6. Potisnite pokrov vrtljive ščetke nazaj na robota, da se zaskoči na svoje mesto.



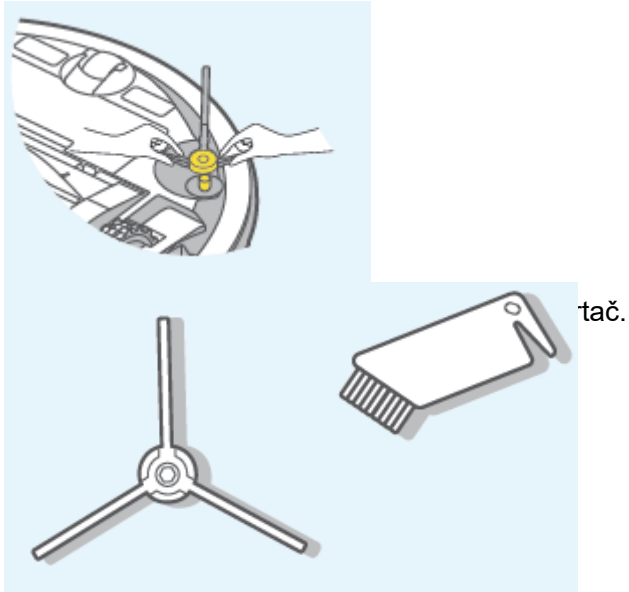
Čiščenje kolesc (priporočamo tedensko čiščenje)

1. Pogonski kolesi vrtite naprej in nazaj in z njiju odstranite vse tujke. Očistite ju s pripomočkom za čiščenje ali mehko krpo ter odstranite lase in tujke z njiju.

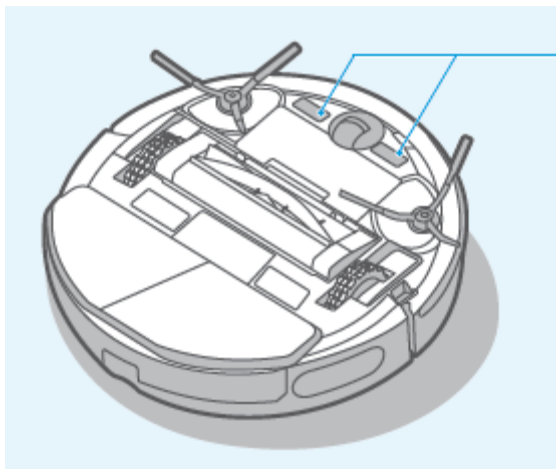


Čiščenje stranskih kolesc (priporočamo tedensko čiščenje)

1. Odstranite stranske krtače.

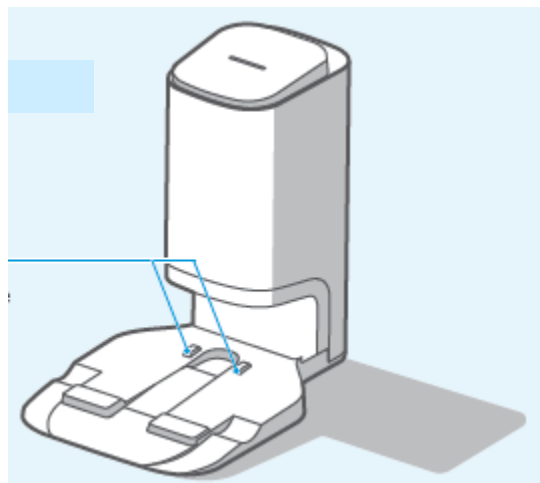


Čiščenje senzorjev in priključnih terminalov/čipov (oz. terminalov za polnjenje – priporočamo tedensko čiščenje)



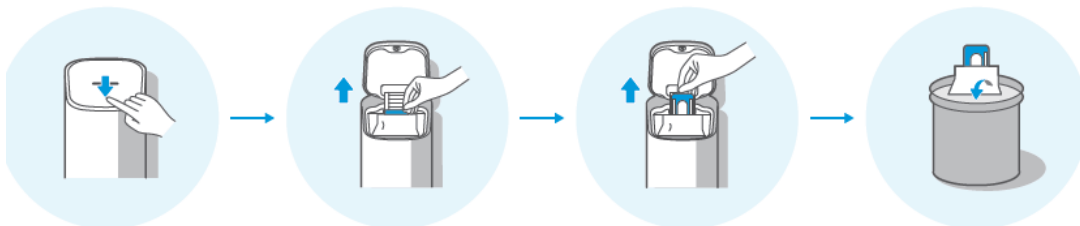
Nekoliko obrišite senzor z mehko suho krpo, da odstranite prah s površine.

Nežno obrišite priključne terminale/čipe z mehko suho krpo, da omogočite normalno polnjenje.



Zamenjava vrečke za prah na postaji za zbiranje prahu (priporočamo mesečno menjavo)

Odstranite vrečko za prah



Obrišite zaslon oz.
oporo filtra



Namestite vrečko za prah

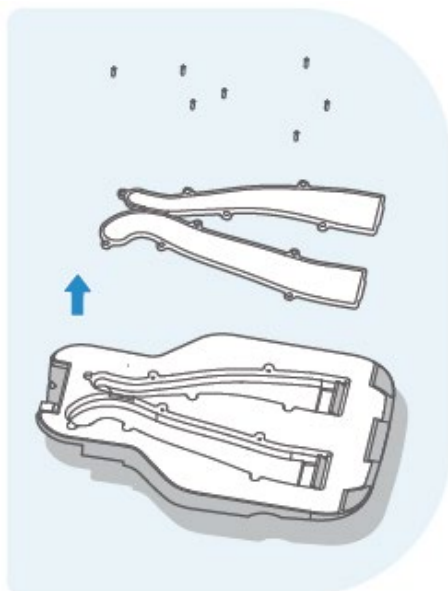


Zaprte zgornji pokrov postaje za
zbiranje prahu.

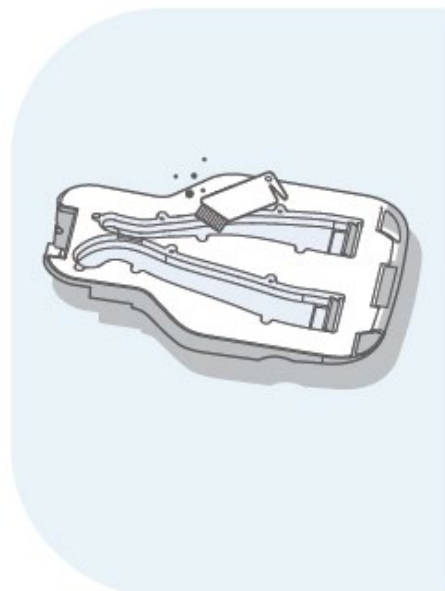


Vzdrževanje podstavka postaje za zbiranje prahu (čiščenje po potrebi)

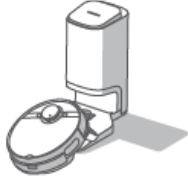
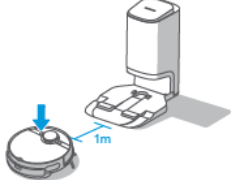

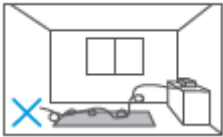
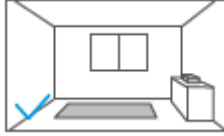
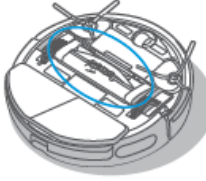
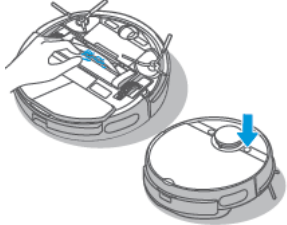

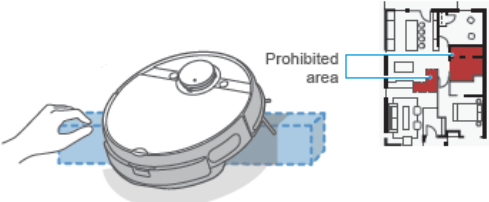
Odvijte vijake za pokrov kanala za zrak, da snamete
pokrov.

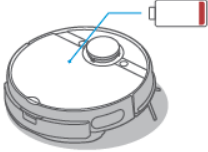
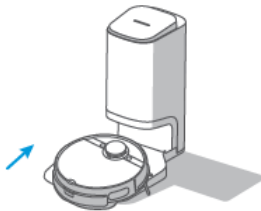
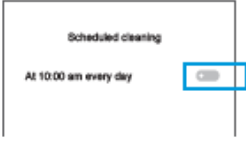
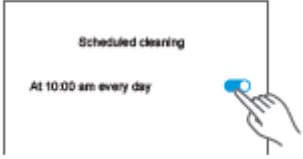

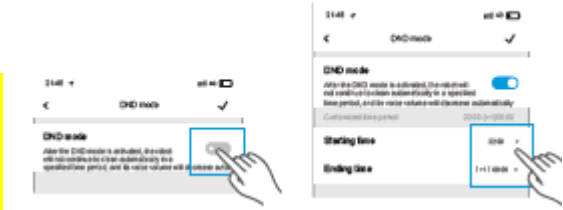

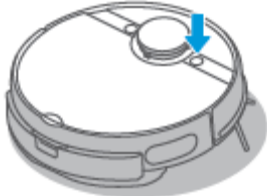



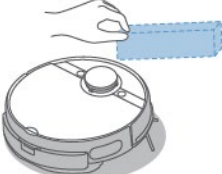




Očistite kanale za zrak



Odpravljanje težav z glavno enoto in aplikacijo

Opis napake	Možni vzroki	Rešitve
<p>Glavna enota se ne polni.</p>	<p>Glavna enota (robot) nima kontakta s čipi/terminali za polnjenje.</p> 	<p>Položite glavno enoto 1 m pred postajo za zbiranje prahu in pritisnite tipko za vrnitev na polnilno postajo.</p> 
<p>Glavna enota se ne vrne na polnilno postajo.</p>	<p>Postaja za zbiranje prahu ni pravilno postavljena.</p> 	<p>Glejte stran 8 v priročniku.</p>
<p>Glavna enota se je zataknila – 1.</p>	<p>Glavna enota se je zapletla v predmete na tleh, npr. v priključne vrvice ali kable.</p> 	<p>Pospravite razmetane kable oz. priključne vrvice ter druge predmete s tal.</p> 
<p>Glavna enota se je zataknila – 2.</p>	<p>Stranske krtače in vrtljiva krtača so se zataknila in robot ne se more normalno premikati.</p> 	<p>Pospravite predmete, v katere so se zataknila vrtljiva krtača/stranski krtači, nato pa položite glavno enoto za ravno podlago in jo ponovno zaženite.</p> 
<p>Glavna enota se je zataknila – 3.</p>	<p>Ohišje glavne enote se je zataknilo v ovire.</p> 	<p>Pospravite območje ali pa po tem, ko odstranite ovire, določite prepovedano območje.</p> 

<p>Glavna enota ne dokonča čiščenja, temveč se vrne na polnilno postajo.</p>	<p>Glavna enota zazna, da ima skoraj prazno baterijo.</p> 	<p>Vrnite glavno enoto na polnilno postajo.</p> 
<p>Čiščenje ne poteka po nastavljenem urniku – 1</p>	<p>Nastavljeno čiščenje po urniku je bilo preklicano.</p> 	<p>Nastavite novo čiščenje.</p> 
<p>Čiščenje ne poteka po nastavljenem urniku – 2</p>	<p>Glavna enota je v načinu "ne moti" (DND).</p> 	<p>Zaprite način "ne moti" ali nastavite čas preklopa v način "ne moti".</p> 
<p>Glavna enota ne deluje.</p>	<p>Levo ali desno pogonsko kolesce je obviselo in nima stika s podlago.</p> 	<p>Položite glavno enoto na ravno podlago in jo ponovno zaženite.</p> 
<p>Glavna enota se umika – 1</p>	<p>Zaščitni pokrov navigacijskega modula se je zataknil.</p> 	<p>Tapnite po zaščitnem pokrovu, da odstranite tujke.</p> 
<p>Glavna enota se umika – 2</p>	<p>Pred robotom so ovire.</p> 	<p>Odstranite ovire izpred aparata.</p> 

<p>Glavna enota se umika – 3</p>	<p>Odbijač se je zataknil.</p> 	<p>Tapnite po odbijaču, da odstranite tujke.</p> 
<p>Glavna enota se umika – 4</p>	<p>Senzor proti padcu je prekrit s prahom.</p>	<p>Očistite prah s površine leče senzorja proti padcu.</p>
<p>Glavna enota ne oddaja zvoka.</p>	<p>Zvok je izklopljen ali pa je nastavljena nizka glasnost.</p>	<p>Zvišajte glasnost.</p>
<p>Robot opominja, da geslo ni pravilno.</p>	<p>Geslo vaše domače povezave Wi-Fi ni pravilno, zato se robot ne more uspešno povezati s svetovnim spletom (omrežjem).</p>	<p>Pritisnite in držite tipko Wi-Fi, dokler ne slišite piska. Nato vnesite geslo za povezavo s spletom (omrežjem).</p>
<p>Prvi korak povezovanja z omrežjem Wi-Fi traja predolgo in aparat sporoča, da se ne more povezati.</p>	<p>Povezava Bluetooth ni bila uspešna.</p>	<ul style="list-style-type: none"> • Ponastavite povezavo Bluetooth. • Ponovno zaženite robota. • Pritisnite in držite tipko Wi-Fi, da ponovno vzpostavite povezavo z omrežjem.
<p>Drugi korak povezovanja z omrežjem Wi-Fi traja predolgo in aparat sporoča, da se ne more povezati.</p>	<ul style="list-style-type: none"> • Preverite, ali je omrežje pravilno priključeno. • Robot je morda predaleč od omrežnega usmerjevalnika in sprejema prešibak signal. • Z omrežnim usmerjevalnikom je povezanih preveč naprav. • Gesla Wi-Fi vsebujejo posebne znake, kot so presledki in ločila. 	<ul style="list-style-type: none"> • Ponovno povežite robota z omrežjem Wi-Fi. • Robota med povezovanjem postavite bližje omrežnemu usmerjevalniku. • Za povezavo z robotom uporabite dostopno točko na svojem telefonu. Če deluje, prosimo, zmanjšajte število uporabnikov z dostopom do omrežnega usmerjevalnika ali pa povečajte število omrežnih usmerjevalnikov in poskusite znova. • Ponastavite geslo Wi-Fi in izberite geslo brez posebnih znakov.
<p>Tretji korak povezovanja z omrežjem Wi-Fi traja predolgo in aparat sporoča, da se ne more povezati.</p>	<ul style="list-style-type: none"> • Povezava z računom ni bila uspešna. • Omrežni signal ni stabilen. 	<ul style="list-style-type: none"> • Ponovno se vpišite z aplikacijo ConnectLife • Ko je omrežni signal dober, pritisnite in držite tipko Wi-Fi, da ponovno začnete vzpostavljanje povezave.

<p>Aplikacija sporoča, da je povezava prekinjena/izgubljena.</p>	<ul style="list-style-type: none"> • Vaš mobilni telefon ni pravilno povezan z omrežjem. • Vaš usmerjevalnik ne deluje normalno. • Vaš robotski sesalnik ni vklopljen. • Konfiguracija Wi-Fi na robotu je izbrisana. • Geslo ali ime omrežja Wi-Fi sta spremenjena. 	<ul style="list-style-type: none"> • Ponovno povežite svoj mobilni telefon z omrežjem. • Ponovno zaženite omrežni usmerjevalnik. • Vključite robota s tipko za vklop. • Dodajanje novega aparata v aplikacijo • Po vklopu robota pritisnite tipko za omrežno povezavo in jo držite 3 sekunde, dokler ne zaslišite piska. • Ponovno dodajte robota v skladu z navodili na svojem mobilnem telefonu.
<p>Aplikacija se med delovanjem odziva z zamikom.</p>	<ul style="list-style-type: none"> • Omrežje je močno zasedeno. • Vaš mobilni telefon prejema šibek signal Wi-Fi. • Pasovna širina omrežja ni zadostna. 	<ul style="list-style-type: none"> • Ponovno zaženite omrežni usmerjevalnik in zmanjšajte število uporabnikov z dostopom do njega. • Preverite nastavitve na svojem mobilnem telefonu. • Povečajte pasovno širino omrežja.
<p>Posoda za prah glavne enote se po vrnitvi na postajo za zbiranje prahu ne izprazni samodejno – 1</p>	<p>Vrečka za prah je polna.</p>	<p>Prosimo, zamenjajte jo z novo vrečko za prah. Podrobnosti najdete na strani 20.</p>
<p>Posoda za prah glavne enote se po vrnitvi na postajo za zbiranje prahu ne izprazni samodejno – 2</p>	<p>Zgornji pokrov postaje za zbiranje prahu ni zaprt. Vrečka za prah ni vstavljena do konca.</p>	<p>Tesno zaprite zgornji pokrov. Vstavite vrečko za prah do konca.</p>
<p>Po končanem sesanju se prah iz posode za prah na glavni enoti ne zbere v postaji za zbiranje prahu.</p>	<p>Kanala za zrak na postaji za zbiranje prahu sta zamašena s tujki.</p>	<p>Očistite zračna kanala postaje za zbiranje prahu.</p>
<p>Med delovanjem prah in druga umazanija uhajata iz glavne enote.</p>	<p>Vhodna odprtina posode za prah na glavni enoti je zamašena s tujki.</p>	<p>Očistite tujke iz vhodne odprtine posode za prah.</p>

1. Glejte obvestila o napakah v aplikaciji za nadaljnje informacije o odpravljanju težav oz. motenj.