

gorenje

Ožemalnik citrusov
Cjedilo za agrume
Cediljka za citruse
Citrus juicer
Wyciskarka do cytrusów
Storcător de citrice
Odt'avovač na citrusy
Citrusfacsaró
Соковичавница для citrusових
Сокоизстисквачка за citrusи
Соковыжималка для citrusовых
Citrusovač
Zitruspresse



CJ30E

Navodila za uporabo SI

Upute za uporabu HR

Uputstvo za upotrebu SRB-MNE

Instruction manual GB

Instrukcja obsługi PL

Manual de utilizare RO

Návod na obsluhu SK

Használati utasítás HU

Інструкція з експлуатації UA

Инструкции за употреба BG

Руководство по эксплуатации RUS

Návod k obsluze CZ

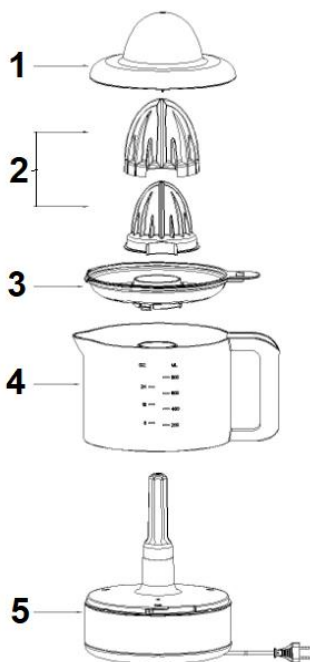
Gebrauchsanleitung DE

Udhëzime për përdorim AL

Упатства за употреба MK

SI	Navodila za uporabo.....	3
HR	Upute za uporabu	6
SRB MNE	Uputstva za upotrebu	9
EN	Instruction manual.....	12
PL	Instrukcja obsługi	15
RO	Manual de instrucțiuni.....	19
SK	Návod na obsluhu.....	22
HU	Használati útmutató	26
UA	Інструкція з експлуатації.....	29
BG	Инструкции за употреба	32
RUS	Руководство по эксплуатации ...	35
CS	Návod k použití.....	38
DE	Gebrauchsanleitung	41
AL	Udhëzime për përdorim.....	44
MK	Упатства за употреба.....	47

Splošen opis:



1. Pokrov
2. Večji /Manjši ožemalni stožec
3. Cedilni vstavek
4. Posoda za sok
5. Enota z motorjem

Pomembno:

Pred uporabo aparata natančno preberite uporabniški priročnik in ga shranite za poznejšo uporabo.

Nevarnost

Motorne enote ne potaplajte v vodo ali katerikoli drugo tekočino ter je ne spirajte pod pipo.

Varnostna opozorila

- Pozorno preberite navodila za uporabo.
- Preden priključite aparat na napajanje, preverite, ali je omrežna vtičnica ustrezna (230V/10A).
- Pazite, da se otroci ne igrajo z aparatom.
- Otroci stari osem let in več ter osebe z zmanjšanimi fizičnimi, senzoričnimi in umskimi zmožnostmi ali s pomanjkljivim znanjem ter izkušnjami lahko uporabljajo ta aparat pod ustreznim nadzorom ali če so prejele ustrezna navodila glede varne uporabe aparata in če razumejo nevarnosti, ki so povezane z njegovo uporabo.
- Čiščenje in vzdrževanje ne smejo izvajati otroci brez nadzora .
- Poškodovan priključni kabel lahko zamenja samo proizvajalec oziroma pooblaščen servis, da se s tem prepreči nevarnost .

Aparata ne pustite delovati brez nadzora.

Opozorilo

Preden aparat priključite na električno omrežje, preverite, ali se oznaka za napetost na spodnji strani aparata ujema z napetostjo v električnem omrežju.

Če je poškodovana priključna vrvica, jo mora zamenjati od Gorenja pooblaščen servisna služba ali ustrezno usposobljena oseba. Aparata ne uporabljajte, če je poškodovan vtič, priključna vrvica ali katerikoli drugi del aparata. Aparata ne smejo uporabljati odrasli ali otroci z zmanjšanimi fizičnimi, čutnimi oziroma duševnimi sposobnostmi, osebe s pomanjkanjem izkušenj oziroma znanja, razen če so pod nadzorom ali jih glede uporabe aparata pouči oseba, ki je odgovorna za njihovo varnost.

Otroci se ne smejo igrati z aparatom, zato morajo biti pod nadzorom.
Da bi se izognili nevarnim okoliščinam, aparata nikoli ne priključite na zunanje časovno stikalo ali sistem za nadzor na daljavo.

Pozor: Aparat je namenjen izključno za osebno uporabo v gospodinjstvu!

Ne uporabljajte nastavkov ali delov drugih proizvajalcev, ki jih Gorenje posebej ne priporoča. V primeru uporabe tovrstnih nastavkov se garancija razveljavi.

Preden vklopite aparat, poskrbite, da so vsi sestavni deli pravilno nameščeni.

Po uporabi aparat vedno izklopite iz omrežne vtičnice.

Aparata ne priklapljajte na zunanje časovno stikalo ali sistem za daljinsko upravljanje, da ne povzročite nevarnosti.

Raven hrupa: Lc < 60 dB (A)

Ta oprema je označena v skladu z evropsko smernico 2012/19/EU o odpadni električni in elektronski opremi (waste electrical and electronic equipment - WEEE).
Smernica opredeljuje zahteve za zbiranje in ravnanje z odpadno električno in elektronsko opremo, ki veljajo v celotni Evropski Uniji.

Priloga 1: Priprava za uporabo:

Pozor

Aparat vedno namestite na ravno in stabilno površino.

Nikoli ga ne uporabljajte neprekinjeno več kot 5 minut. (ON 15 s / OFF 15 s X 10 ciklov → 30 min STOP)

Namenjen je izključno za uporabo v gospodinjstvu.

Nikoli ne uporabljajte pripomočkov ali rezervnih delov drugih proizvajalcev, razen če so odobreni s strani Gorenja. V nasprotnem primeru garancija ne bo več veljavna.

Pred uporabo

Pred prvo uporabo očistite vse snemljive dele aparata (gl. poglavje Čiščenje).

Preden aparat priključite na električno omrežje se prepričajte, da je pravilno sestavljen.

Odvečno vrvico navijte okrog dna aparata in nato vključite vtič v vtičnico.

Pred prvo uporabo

Nevarnost

Otrokom preprečite dostop do embalaže, saj obstaja nevarnost zadušitve.

Ožemalnik citrusov vzemite iz embalaže in odstranite vse dele embalaže.

Preverite, ali je kakorkoli poškodovan in ali so priloženi vsi sestavni deli.

Pred prvo uporabo morate aparat očistiti.

Enoto z motorjem obrišite z vlažno krpo.

Pred prvo uporabo oba stožca, cedilni vstavek, posodo za sok ter prozorni pokrov splaknite s toplo vodo in nekaj detergenta za pomivanje posode.

Uporaba aparata:

Priprava ožemalnika za uporabo

Aparat postavite na ravno površino, ki jo je lahko čistiti.

S spodnje strani ožemalnika, kjer je prostor za shranjevanje priključne vrvice, odvijte samo toliko vrvico, kot je potrebujete. Poskrbite, da bo vrvica pravilno speljana skozi vodilo, da bo ožemalnik stabilno stal na delovni površini.

S priključno vrvico ožemalnik priključite na električno omrežje 230 V izmenične napetosti in frekvenco 50Hz

Izbira pripomočkov

Glede na velikost sadja, ki ga nameravate ožeti, lahko izbirate med velikim in majhnim ožemalnim stožcem.

Večji stožec je namenjen ožemanju večjih citrusov, kot so grenivke, pomaranče in podobno.

Manjši stožec je primeren za ožemanje manjših citrusov, kot so limone, limete ipd.

Manjši stožec namestite neposredno na pogonsko gred.

Če želite uporabiti večji stožec, najprej na pogonsko gred namestite manjši stožec, nato pa večji stožec natakните na manjšega.

Zareze na notranji strani večjega stožca morajo sestiti na mešalna krilca manjšega.

Stožca ločite tako, da večji stožec povlečete navzgor in ga snamete z manjšega.

Ožemanje

Pozor: če na ožemalni stožec pritisnete premočno, se lahko motor ustavi.

Citrus razpolovite in polovico s prerezano stranjo pritisnite na stožec. Ko sadje pritisnete na stožec, se ožemalnik samodejno vključi in stožec se začne vrteti. Ožemalnik se samodejno izključi takoj, ko zmanjšate pritisk na stožec. Stožec za ožemanje se vrti v meso

sadeža, iz njega postrga kašo in iztisne sok. Iztisnjeni sok teče skozi cedilni vstavek v posodo za sok. Cedilni vstavek zadrži gosto kašo in peške. Da bi iz sadeža iztisnili kar največ soka, ga nastožec pritisnite večkrat zapored.

Po uporabi

Z aparata odstranite stožec, cedilni vstavek, posodo za sok in vse očistite. Priključno vrstico aparata izključite z omrežja.

Nasveti za ožemanje

Sok citrusov popijte takoj in ga nikoli ne shranjujte v kovinski posodi. Sokovi citrusov so idealni za mešanje. Zmešate lahko pomarančni in limonov sok, če želite še posebej močan odmerek C-vitamina. Sveže iztisnjeni sok naredi koktajle še bolj zanimive in okusne. Limonov sok je okusen tudi v kombinaciji z vročim čajem in v času prehladnih obolenj pomaga okrepiti odpornost.

Čiščenje:

Po uporabi

Z aparata odstranite stožec, cedilni vstavek, posodo za sok in vse očistite. Priključno vrstico aparata izključite z omrežja.

Nasveti za ožemanje

Sok citrusov popijte takoj in ga nikoli ne shranjujte v kovinski posodi. Sokovi citrusov so idealni za mešanje. Zmešate lahko pomarančni in limonov sok, če želite še posebej močan odmerek C-vitamina. Sveže iztisnjeni sok naredi koktajle še bolj zanimive in okusne. Limonov sok je okusen tudi

v kombinaciji z vročim čajem in v času prehladnih obolenj pomaga okrepiti odpornost.

Shranjevanje

Priključno vrstico navijte okrog dna aparata. Aparat sestavite in pokrijte s pokrovom. Aparat hranite na varnem in suhem mestu.

Okolje:

Aparata po preteku življenjske dobe ne odvrzite skupaj z običajnimi gospodinjskimi odpadki, temveč ga odložite na uradnem zbirnem mestu za recikliranje. Tako pripomorete k ohranitvi okolja.

Garancija in servis:

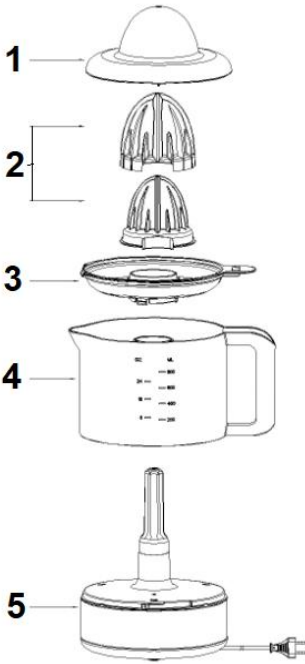
Za informacije ali v primeru težav se obrnite na Gorenjev center za pomoč uporabnikom v vaši državi (telefonsko številko najdete v mednarodnem garancijskem listu). Če v vaši državi takšnega centra ni, se obrnite na lokalnega Gorenjevega prodajalca ali Gorenjev oddelek za male gospodinjske aparate.

Samo za osebno uporabo!

**GORENJE
VAM ŽELI OBILO ZADOVOLJSTVA
PRI UPORABI VAŠEGA APARATA!**

Pridržujemo si pravico do sprememb!

Opći opis



1. **Poklopac**
2. **Veća /Manja kupola za cijedenje**
3. **Umetak za cijedenje**
4. **Posuda za sok**
5. **Jedinica s motorom**

Važno

Prije korištenja aparata pažljivo pročitajte ove upute za korištenje i spremite ih za buduće potrebe.

Opasnost

Jedinicu motora nikada nemojte uranjati u vodu ili neku drugu tekućinu i nemojte je ispirati pod vodom.

Upozorenje

- Pažljivo pročitajte uputstva za upotrebu.
- Prije ukopčavanja aparata provjerite ima li utičnica odgovarajući napon (230V/10A).
- Pazite da djeca ne koriste uređaj kao igračku.
- Djeca mlađa od 8 godina, kao i osobe smanjenih fizičkih, motoričkih ili umnih sposobnosti, odnosno osobe bez potrebnih iskustava ili znanja, smiju koristiti uređaj samo ako su upoznate s radom uređaja i ako razumiju moguće opasnosti, povezane s njegovim korištenjem.
- Ako je kabel napajanja oštećen, mora ga zamijeniti proizvođač, njegov servis ili kvalificirana osoba, kako bi se Malu djecu potrebno je nadzirati kako se ne bi igrala s aparatom.

Aparat nikada ne smije raditi bez nadzora.

Upozorenje

Prije no što priključite aparat na električnu mrežu provjerite je li oznaka za napon koja je navedena na donjoj strani aparata sukladna naponu električne mreže.

Ako je oštećen priključni kabel, zamjenu mora obaviti servisna služba koju je ovlastilo Gorenje ili odgovarajuće osposobljena osoba.

Aparat se ne smije koristiti ako su oštećeni utikač, priključni kabel ili bilo koji drugi dio aparata.

Aparat ne smiju koristiti djeca ni odrasli sa smanjenim tjelesnim, osjetnim, odnosno duševnim sposobnostima, kao ni osobe s nedovoljno iskustva, odnosno znanja, osim ako su pod nadzorom ili ih je osoba koja je odgovorna za njihovu sigurnost područila o uporabi aparata.

Djeca se ne smiju igrati aparatom i mogu ga koristiti ako su pod nadzorom.

Da biste izbjegli opasne okolnosti, nemojte priključivati aparat na vanjski vremenski prekidač ili sustav za nadzor na daljinu.

Oprez: Ovaj aparat namijenjen je isključivo uporabi u kućanstvu.

Nemojte nikada koristiti dodatke ili dijelove drugih proizvođača ili proizvođača koje tvrtka Gorenje nije izričito preporučila. Ako koristite takve dodatke ili dijelove, vaše jamstvo prestaje vrijediti.

Prije uključivanja sokovnika provjerite jesu li svi dijelovi ispravno pričvršćeni.

Nakon korištenja aparat isključite iz struje. Kako biste izbjegli opasne situacije, aparat nikada nemojte spajati na vanjski prekidač kojim upravlja mjerač vremena ili sustav daljinskog upravljanja.

Razina buke: Lc < 60 dB (A)

Priprema za korištenje

Pozor

Uvijek postavljajte aparat na ravnu i stabilnu površinu. Nemojte ga nikad koristiti neprekidno dulje od 5 minuta.

(ON 15 s / OFF 15 s X 10 cikla → 30 min STOP)

Namijenjen je isključivo uporabi u kućanstvu. Nikada nemojte koristiti pribor ili zamjenske dijelove drugih proizvođača, osim ako ih je odobrio proizvođač Gorenje. U protivnome jamstvo neće biti važeće.

Prije uporabe

Prije prve uporabe očistite sve rastavne dijelove aparata (vidi poglavlje Čišćenje). Prije no što priključite aparat na električnu mrežu, provjerite je li pravilno sastavljen. Namotajte suvišni kabel oko dna aparata, a zatim uključite utikač u utičnicu.

Prije prve uporabe

Opasnost

Spriječite djeci pristup ambalaži jer postoji opasnost od gušenja. Izvadite cjedilo agruma iz ambalaže i uklonite sve dijelove ambalaže.

Provjerite je li oštećen i jesu li priloženi svi sastavni dijelovi.

Prije prve uporabe morate očistiti aparat. Obrišite jedinicu s motorom vlažnom krpom.

Prije prve uporabe obje kupole isperite umetak za cijedenje, posudu za sok i prozirni poklopac toplom vodom s malo deterdženta za pranje suđa.

Korištenje aparata

Priprema cjedila za uporabu.

Stavite aparat na ravnu površinu koja se lako čisti. S donje strane cjedila (gdje je prostor za čuvanje priključnoga kabela) odmotajte samo onoliko kabela koliko vam treba. Pobrinite se zato da je priključni kabel pravilno provučen kroz vodilicu kako bi cjedilo stabilno stajalo na radnoj površini.

Preko priključnoga kabela priključite cjedilo na električnu mrežu jačine 230 V naizmjeničnoga napona i frekvencije 50Hz.

Odabir pribora

S obzirom na veličinu voća koje namjeravate iscijediti, možete izabrati veliku ili malu kupolu za cijedenje.

Veća je kupola namijenjena cijedenju većih agruma, poput grejfruta, naranči i slično.

Manja je kupola primjerena za cijedenje manjih agruma, poput limuna, limete i sl.

Namjestite manju kupolu izravno na pogonsku osovinu.

Ako želite upotrijebiti veću kupolu, najprije na pogonsku osovinu namjestite manju kupolu, a zatim natakните veću kupolu na manju.

Urezi s unutrašnje strane veće kupole moraju nalegnuti na krlca za miješanje na manjoj kupoli.

Odvijite kupole tako što ćete povući veću kupolu prema gore i skinuti je s manje kupole.

Cijedenje

Pozor: ako prejako pritisnete na kupolu za cijedenje, motor se može zaustaviti.

Na pogonsku osovinu namjestite odgovarajuću kupolu.

Prepolovite agrum i pritisnite polovicu s prerezanom stranom na kupolu. Kad pritisnete voće na kupolu, cjedilo se automatski uključuje i kupola se počinje vrtjeti. Cjedilo se automatski isključuje kad smanjite pritisak na kupolu.

Kupola za cijedenje vrti se u pulpu voća, iz njega struže kašu u istiska sok. Istisnuti sok

cijedi se kroz umetak za cijedenje u posudu za sok. Umetak za cijedenje zadržava gustu kašu i koštice.

Da biste iscijedili što više soka iz agruma, pritisnite ga na kupolu više puta zaredom.

Čišćenje

Poslije uporabe

S aparata uklonite kupolu, umetak za cijedenje, posudu za sok te sve očistite. Isključite priključni kabel iz mreže.

Savjeti za cijedenje

Sok agruma popijte odmah. Nikad ga nemojte držati u metalnoj posudi.

Sokovi agruma savršeni su za miješanje.

Možete pomiješati sok naračne i limuna ako

želite posebno jaku dozu vitamina C.

Svježe istisnuti sok učinit će koktejle još zanimljivijim i ukusnijim. Sok limuna također je okusan u kombinaciji s vrućim čajem, a u vrijeme prehlada pomaže jačati otpornost.

Čišćenje

Isključite aparat iz električne mreže.

S jedinice s motorom uklonite sve rastavne dijelove.

Očistite rastavne dijelove toplom vodom s malo deterdženta za pranje suđa ili u stroju za pranje suđa.

Očistite jedinicu s motorom vlažnom krpom.

Nikada nemojte uranjati jedinicu s motorom u vodu niti je ispirati ispod slavine.

Čuvanje

Namotajte priključni kabel oko dna aparata.

Sastavite aparat i pokrijte ga poklopcem.

Čuvajte aparat na sigurnome i suhom mjestu.

Okolina

Simbol na proizvodu ili na njegovoj ambalaži označuje, da se s tim proizvodom ne smije postupiti kao s otpadom iz domaćinstva. Umjesto toga treba biti uručen prikladnim sabirnim točkama za recikliranje elektroničkih i električkih aparata. Ispravnim odvoženjem ovog proizvoda spriječit ćete potencijalne negativne posljedice na okoliš i zdravlje ljudi, koje bi inače mogli ugroziti neodgovarajućim rukovanjem otpada ovog proizvoda. Za detaljnije informacije o recikliranju ovog proizvoda molimo Vas da kontaktirate Vaš lokalni gradski ured, uslugu za



odvoženje otpada iz domaćinstva ili trgovinu u kojoj ste kupili proizvod.

Garancija i servis

Za informacije ili u slučaju problema obratite se Centru Gorenja za pomoć korisnicima u vašoj državi (telefonski broj naći ćete u međunarodnom garancijskom listu). Ako u vašoj državi nema takvog centra, obratite se lokalnom trgovcu Gorenja, ili odjelu Gorenja za male kućanske aparate.

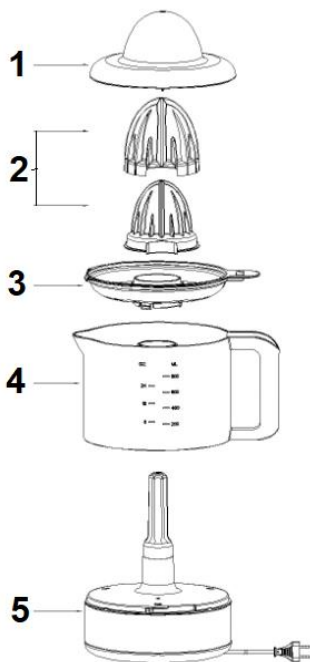
Nije za profesionalnu uporabu!

GORENJE

VAM ŽELI PUNO ZADOVOLJSTVA U RADU S VAŠIM APARATOM!

Pridržavamo pravo do promjena!

Opšti opis



1. Poklopac
2. Veći / Manji konus za ceđenje
3. Umetak za ceđenje
4. Posuda za sok
5. Jedinica sa motorom

Važno

Pre upotrebe aparata pažljivo pročitajte ovo uputstvo i sačuvajte ga za buduće potrebe.

Opasnost

Ne uranjajte jedinicu motora u vodu ili neku drugu tečnost i ne ispirajte je pod slavinom.

Upozorenje

- Pažljivo pročitajte uputstva za upotrebu.
- Pre nego što aparat priključite na električnu instalaciju, proverite dali imate pravu utičnicu (230V/10A).
- Vodite računa da se deca ne igraju aparatom.
- Deca mlađa od 8 godina, kao i lica smanjenih fizičkih, motoričkih ili mentalnih sposobnosti, kao i lica bez potrebnih iskustava ili znanja, smeju da koriste aparat isključivo ukoliko su upoznata s radom aparata, i ako razumeju moguće opasnosti, povezane s njegovim korišćenjem.
- U periodu kad je pegla pod naponom ili kad se hladi, pobrinite se da niti pegla niti priključni kabl ne budu na dohvata ruke dece mlađe od 8 godina.
- Ako je oštećen napojni kabl, on mora biti zamenjen od strane proizvođača, njegovog servisa ili kvalifikovane osobe, kako bi se izbegao rizik.

Upozorenje: Aparat je namenjen isključivo upotrebi u domaćinstvu.

Nikada nemojte koristiti dodatke ili delove drugih proizvođača odnosno one dodatke i delove koje kompanija Gorenje nije izričito preporučila. U slučaju upotrebe takvih dodataka ili delova, garancija prestaje da važi.

Proverite da li su svi delovi propisno montirani pre nego što uključite aparat.

Opasnost

Jedinice sa motorom ne potapajte u vodu i ne ispirajte ispod česme.

Upozorenje

Pre nego što aparat priključite na električnu mrežu, proverite da li se oznaka za napon na

donjoj strani aparata slaže sa naponom u električnoj mreži.

Ako je oštećen priključni kabl, mora da ga zameni od strane Gorenja ovlašćena servisna služba ili odgovarajuće osposobljeno lice. Aparat ne upotrebljavajte ako je oštećen utikač, priključni kabl ili bilo koji drugi deo aparata. Aparat ne smeju da koriste odrasli ili deca sa smanjenim fizičkim, čulnim, odnosno mentalnim sposobnostima, lica sa nedostatkom iskustva odnosno znanja, osim ako su pod nadzorom ili ih u vezi sa aparatom podučili lice koje je odgovorno za njihovu bezbednost.

Deca ne smeju da se igraju sa aparatom, zato moraju da budu pod nadzorom.

Da biste izbegli opasne okolnosti, aparat nikada ne priključujte na spoljašnji vremenski prekidač ili sistem za nadzor na daljinu. Aparat posle upotrebe uvek isključite iz napajanja.

Jačina buke: Lc < 60 dB (A)

Pre upotrebe

Pažnja

Aparat uvek postavite na ravnu i stabilnu površinu.

Nikada ga ne upotrebljavajte bez prekida više od 5 minuta.

(ON 15 s / OFF 15 s X 10 → 30 min STOP)

Namenjen je isključivo upotrebi u domaćinstvu.

Nikada ne upotrebljavajte dodatne ili rezervne delove drugih proizvođača, osim ako su odobreni od strane Gorenja. U suprotnom slučaju, garancija neće da važi.

Pre upotrebe

Pre prve upotrebe, očistite sve delove aparata koji se skidaju (vidi poglavlje Čišćenje).

Pre nego što aparat priključite na električnu mrežu, proverite da li je pravilno sastavljen.

Suvišni kabl namotajte oko dna aparata i zatim uključite utikač u utičnicu.

Pre prve upotrebe

Opasnost

Deci sprečite pristup ambalaži, jer postoji opasnost od gušenja. Cediljku za citruse uzmite iz ambalaže i odstranite sve delove ambalaže.

Proverite da li je bilo kako oštećen i da li su priloženi svi sastavni delovi.

Pre prve upotrebe, aparat morate da očistite.

Jedinicu sa motorom obrišite vlažnom krpom.

Pre prve upotrebe oba konusa, umetak za

ceđenje, posudu za sok i prozirni poklopac operite toplom vodom sa malo deterdženta za pranje sudova.

Upotreba aparata

Priprema cediljke za upotrebu

Aparat postavite na ravnu površinu koja može da se čisti.

Sa donje strane cediljke gde je prostor za čuvanje priključnog kabla, odmotajte samo toliko kabla koliko vam je potrebno. Pobrinite se da je kabl pravilno sproveden kroz vodilicu kako bi cediljka stajala stabilno na radnoj površini.

Priključnim kablom cediljku priključite na električnu mrežu od 230 V naizmeničnog napona i frekvencije 50Hz.

Izbor dodataka

S obzirom na veličinu voća koju nameravate da iscedite, možete da birate između velikog i malog konusa za ceđenje.

Veći konus je prikladan za ceđenje većih citrusa kao što su grejprut, pomarandže i slično.

Manji konus je prikladan za ceđenje manjih citrusa, kao što su limun, limete itd.

Manji konus postavite neposredno na pogonsko vratilo.

Ako želite da upotrebite veći konus, prvo na pogonsko vratilo postavite manji konus, a zatim veći konus nataknete na manji.

Urezi na unutrašnjoj strani većeg konusa moraju da sednu na krila za mešanje manjeg.

Konuse možete tako odvojiti da veći konus povučete nagore i da ga skinete sa manjeg.

Ceđenje

Pažnja: ako na konus za ceđenje pritisnete jače, motor može da se zaustavi.

Na pogonsko vratilo postavite odgovarajući konus.

Citrus raspolovite i polovinu sa presečenom stranom pritisnite na konus. Kada voće pritisnete na konus, cediljka se automatski uključuje i konus počinje da se vrti. Cediljka se automatski isključuje odmah pošto smanjite pritisak na konus. Konus za ceđenje se vrti u meso voća, iz njega izvuče kašu i istisne sok. Istisnuti sok teče kroz umetak za ceđenje u posudu za sok.

Umetak za ceđenje zadržava gustu kašu i koštice.

Da bi iz voća istisli što više soka, na konus ga pritisnite više puta zaredom.

Čišćenje

Posle upotrebe

Sa aparata odstranite konus, umetak za ceđenje, posudu za sok i pogonsko vratilo i sve očistite. Priključni kabl aparata isključite sa mreže.

Saveti za ceđenje

Sok citrusa popijte odmah i nikada ga ne čuvajte u metalnoj posudi.
Sokovi citrusa idealni za mešanje. Možete izmešati sok pomaranđe i limuna ako želite posebno jaku dozu C-vitamina.
Sveže istisnuti sok čini koktele još zanimljivijim i ukusnijim. Sok od limuna je ukusan i u kombinaciji sa toplim čajem i u vreme prehladnih oboljenja pomaže jačanju otpornosti.

Čišćenje

Aparat isključite iz električne mreže.
Sa jedinice sa motorom odstranite sve delove koji se skidaju.
Sve delove koji se skidaju operite toplom vodom uz malo deterdženta za pranje posuđa ili u mašini za pranje posuđa.
Jedinicu sa motorom očistite vlažnom krpom.
Jedinice sa motorom nikada ne potapajte u vodu i ne ispirajte ispod česme.

Čuvanje

Priključni kabl namotajte oko dna aparata.
Aparat sastavite i pokrijte poklopcem.
Aparat čuvajte na sigurnom i suvom mestu.

Zaščita okoline

Simbol na proizvodu ili na njegovoj ambalaži označava, da se sa tim proizvodom ne sme postupati kao sa otpadom iz domaćinstva. Umesto toga, proizvod treba predati odgovarajućim sabirnim centrima za reciklažu elektronskih i električnih aparata. Ispravnim odvoženjem ovog proizvoda sprečićete potencijalne negativne posledice na životnu sredinu i zdravlje ljudi, koji bi inače mogli biti ugroženi neodgovarajućim rukovanjem otpadom ovog proizvoda. Za dobijanje detaljnih informacija o tretmanu, odbacivanju i ponovnom korišćenju ovog proizvoda, stupite u kontakt sa prikladnim



lokalnim ustanovama, službom za sakupljanje kućnog otpada ili sa prodavnicom u kojoj ste kupili ovaj proizvod.

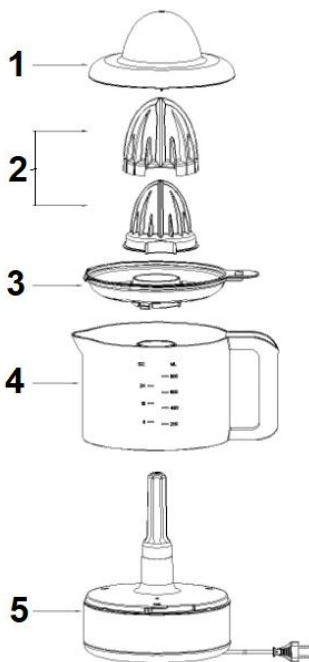
Garancija i servis

Za informacije ili u slučaju problema obratite se Centru Gorenja za pomoć korisnicima u vašoj državi (telefonski broj naći ćete u međunarodnom garantnom listu). Ako u vašoj državi nema takvog centra, obratite se lokalnom prodavcu Gorenja, ili odelu Gorenja za male kućanske aparate.

Nije za komercijalnu upotrebu!

**GORENJE
VAM ŽELI MNOGO
ZADOVOLJSTVA U RADU S VAŠIM
APARATOM!
Pridržavamo pravo do promena!**

General description



1. The cover of rotating head
2. Big /Small rotating head
3. Screening plate
4. Middle container
5. Motor unit

Important

Read this user manual carefully before you use the appliance and save it for future reference.

Danger

Do not immerse the motor unit in water or any other liquid, nor rinse it under the tap.

Warning

- Check to make sure the mains socket has the correct rating (230V/10A).
- Children should be supervised to ensure that they do not play with the appliance.
- This appliance can be used by children aged from 8 years and above and persons with reduced physical, sensory or mental capabilities or lack of experience and knowledge if they have been given supervision or instruction concerning use of the appliance in a safe way and understand the hazards involved.
- Cleaning and user maintenance shall not be made by children without supervision.
- If the supply cord is damaged, it must be replaced by the manufacturer, its service or similarly qualified person in order to avoid a hazard.

Caution: This appliance is intended for household use only.

Never use any accessories or parts from other manufacturers or that Gorenje does not specifically recommend. If you use such accessories or parts, your guarantee becomes invalid.

Make sure all parts are correctly mounted before you switch on the appliance.

Warning

Check if the voltage indicated on the bottom of the appliance corresponds to the local mains voltage before you connect the appliance.

If the mains cord is damaged, you must have it replaced by Gorenje; a service centre authorized by Gorenje or similarly qualified persons in order to avoid a hazard.

Do not use the appliance if the plug, the mains cord or other parts are damaged.

This appliance is not intended for use by persons (including children) with reduced physical, sensory or mental capabilities, or lack of experience and knowledge, unless they have been given supervision or instructions concerning use of the appliance by a person responsible for their safety.

Children should be supervised to ensure that they do not play with the appliance.

Never connect this appliance to an external timer switch or remote control system in order to avoid a hazardous situation.

Always unplug the appliance after use.

Never connect this appliance to an external timer switch or remote control system in order to avoid a hazardous situation.

Noise level: Lc < 60 dB(A)

This appliance is marked according to the European directive 2012/19/EU on Waste Electrical and Electronic Equipment (WEEE). This guideline is the frame of a European-wide validity of return and recycling on Waste Electrical and Electronic Equipment.

Preparing for use

Caution

Always place the appliance on a flat, stable surface. Do not use the citrus press longer than 5 minutes without interruption.

(ON 15 s / OFF 15 s X 10 → 30 min STOP)

This appliance is intended for household use only. Never use any accessories or parts from other manufacturers unless they are authorized by Gorenje. In case you use these accessories the warranty will be cancelled.

Before use

Clean all detachable parts before using the appliance for the first time (see chapter 'Cleaning').

Make sure the appliance is assembled properly before you plug it in the wall socket. Wind excess cord round the base of the appliance.

Put the plug in the wall socket.

Danger Keep the packaging material away from children .they could suffocate
Unpack the citrus juicer and remove all of the packaging
Material Examine the juicer for visible damage and check that all of the parts are present
You should clean the appliance before using it for the first time
Wipe the motor base with a damp cloth
Before using the juicer for the first time, rinse the cones, strainer, juice container and transparent dust lid with warm water and a few drops of washing-up liquid.

Using the appliance

Setting up the juicer

Stand the appliance on an even surface that is easy to clean

Unwind the power cord – to the length you require – from the cord storage compartment (underneath the juicer). Make sure that the cord is correctly positioned in the cord guide to prevent the juicer from wobbling.

Connect the mains plug to a AC230V,50Hz socket outlet.

Selecting accessories

Depending on the size of the fruit you are juicing, you can use the large or the small cone

The large cone is suitable for juicing small citrus fruit ,such as grapefruit, oranges etc
The small cone is suitable for juicing small citrus fruit, such as lemons, limes etc.

Fit the small juicing cone directly onto the drive shaft

If you wish to use the large cone, fit the small cone onto the drive shaft. Then fit the large cone over the top of the small cone.

You must feel the notches in the large cone clip into place over the stirring wings on the small cone.

To separate the cones, pull the large cone up and off.

Juicing

Caution: if you apply too much pressure to the juicing cone, the motor may seize.

Fit the appropriate cone onto the drive shaft.

Cut a citrus fruit in half and press the cut end of one fruit half onto the cone. The juicer switches on automatically when you press the fruit down and the cone starts to turn. The juicer automatically switches off as soon as you reduce pressure on the cone. The cone

scrapes the pulp out and squeezes the juice from the fruit. The juice flows through the strainer into the juice container. The strainer keeps back thick pulp and seeds. To maximize the quantity of juice extracted from a fruit, press a fruit onto the cone several times.

Cleaning

After use

Remove cone, strainer, juice container and drive shaft from the appliance and clean them. Unplug the appliance.

Juicing advice

Citrus fruit juices should be consumed immediately and never stored in a metal container.

Citrus juices are ideal for mixing. For example, you can mix orange juice with lemon juice for an extra vitamin C kick.

Freshly squeezed juice gives cocktails a particularly tangy twist and better flavour. Lemon juice is also delicious in hot tea and additionally helps you build up your defences when you have a cold.

Cleaning

Unplug the appliance.

Remove all detachable parts from the motor unit.

Clean all detachable parts with hot water and some washing-up liquid or in the dishwasher. Clean the motor unit with a moist cloth.

Never immerse the motor unit in water nor rinse it under the tap.

Storage

Wind the cord round the base of the appliance. Then assemble it and cover with the anti-dust cover.

Store the appliance in a safe and dry place.

Environment

Do not throw away the appliance with the normal household waste at the end of its life, but hand it in at an official collection point for recycling. By doing this, you help to preserve the environment.

Guarantee and service

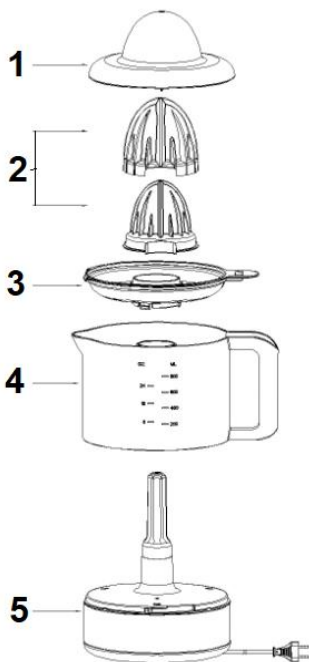
If you need information or if you have a problem, please contact the Gorenje Customer Care Centre in your country (you find its phone number in the worldwide guarantee leaflet). If there is no Customer Care Centre in your country, go to your local Gorenje dealer or contact the Service department of Gorenje domestic appliances.

For personal use only!

**GORENJE
WISHES YOU A LOT OF
PLEASURE WHEN USING YOUR
APPLIANCE**

We reserve the right to any modifications!

Opis ogólny



1. Pokrywa
2. Większy / Mniejszy stożek do wyciskania
3. Filtr siatkowy
4. Pojemnik na sok
5. Podstawa z silnikiem

Ważne

Przed pierwszym użyciem urządzenia zapoznaj się dokładnie z jego instrukcją obsługi i zachowaj ją na wypadek konieczności użycia w przyszłości.

Niebezpieczeństwo

Nie zanurzaj części silnikowej urządzenia w wodzie ani innym płynie. Nie opłukuj jej pod bieżącą wodą.

Ostrzeżenie

- Dokładnie przeczytaj niniejszą instrukcję obsługi.
- Przed podłączeniem urządzenia do zasilania, należy sprawdzić, czy gniazdko sieciowe odpowiada standardom (230V/10A).
- Nie należy pozwolić, aby dzieci bawiły się urządzeniem.
- Dzieci w wieku ośmiu lat oraz starsze dzieci, a także osoby o obniżonych możliwościach fizycznych, ruchowych lub psychicznych czy też osoby, którym brakuje doświadczenia lub wiedzy, mogą użytkować niniejsze urządzenie pod odpowiednią opieką lub też jeżeli wcześniej zostały odpowiednio pouczone o bezpiecznym użytkowaniu urządzenia oraz rozumieją zagrożenia, które mogą wynikać na skutek nieprawidłowego użytkowania tego urządzenia.
- Nie pozwalaj dzieciom bawić się urządzeniem.
- Należy zadbać, aby w czasie, gdy żelazko znajduje się pod napięciem lub gdy się ochładza, zarówno żelazko jak i kabel przyłączeniowy nie były dostępne dzieciom w wieku poniżej 8 lat. Nigdy nie zostawiaj włączonego urządzenia bez nadzoru.

Niebezpieczeństwo

Podstawy z silnikiem nie należy zanurzać w wodzie ani trzymać pod bieżącą wodą.

Urządzenie to oznaczono zgodnie z europejską wytyczną 2012/19/EU o zużytych urządzeniach elektrycznych i elektronicznych (waste electrical and electronic equipment - WEEE).
Wytyczna ta określa ramy obowiązującego w całej Unii Europejskiej odbioru i wtórnego wykorzystania starych urządzeń.

Przed podłączeniem urządzenia do sieci należy upewnić się, czy napięcie wskazane na etykiecie znamionowej umieszczonej na spodzie urządzenia, odpowiada wartości napięcia w lokalnej sieci elektrycznej.

Jeżeli przewód zasilający jest uszkodzony, powinien zostać wymieniony przez serwis producenta Gorenje lub inną wykwalifikowaną osobę.

Urządzenia nie należy stosować jeżeli uszkodzona jest wtyczka, przewód zasilający lub *jakakolwiek inna część urządzenia*.

Urządzenie nie jest przeznaczone do użytku przez osoby lub dzieci z ograniczonymi zdolnościami ruchowymi, czuciowymi lub umysłowymi lub nie posiadających doświadczenia i wiedzy, chyba, że pod nadzorem osoby odpowiedzialnej za ich bezpieczeństwo i po otrzymaniu od niej wskazówek dotyczących użytkowania urządzenia. Dzieci należy nadzorować, aby nie bawiły się urządzeniem.

Aby uniknąć niebezpiecznych sytuacji, urządzenia nigdy nie należy nie podłączać do zewnętrznego wyłącznika czasowego lub systemu do zdalnego monitorowania.

Uwaga

Urządzenie to jest przeznaczone wyłącznie do użytku domowego.

Nigdy nie używaj akcesoriów ani części zamiennych innych producentów ani takich, które nie są zalecane przez firmę Gorenje. W przypadku użycia takich akcesoriów lub części, gwarancja traci ważność.

Przed włączeniem urządzenia sprawdź, czy wszystkie części są prawidłowo zamontowane. Zawsze po zakończeniu korzystania z urządzenia wyjmij wtyczkę z gniazdka elektrycznego.

W celu uniknięcia niebezpiecznych sytuacji nigdy nie podłączaj tego urządzenia do zewnętrznego wyłącznika czasowego lub układu zdalnego sterowania.

Poziom hałasu: Lc < 60 dB (A)

Przygotowanie do użycia

Uwaga

Urządzenie zawsze należy ustawić na płaskiej i stabilnej powierzchni. Nigdy nie należy używać go dłużej niż 5 minut.

(ON 15 s / OFF 15 s x 10 → 30 min STOP)

Przeznaczony jest wyłącznie do użytku domowego.

Nie należy używać akcesoriów ani części zamiennych innych producentów, należy używać

tylko te które są zalecane przez Gorenje. W przeciwnym razie gwarancja nie jest ważna.

Przed użyciem

Przed pierwszym użyciem należy oczyścić wszystkie odłączane części urządzenia (zob. rozdział Czyszczenie).

Przed podłączeniem urządzenia do sieci należy upewnić się, że jest prawidłowo zmontowane.

Nadmiar przewodu należy owinąć wokół dolnej części urządzenia, następnie włączyć wtyczki do gniazdka.

Przed pierwszym użyciem

Niebezpieczeństwo

Opakowania nie należy pozostawiać w zasięgu dzieci, ponieważ stanowi ono potencjalne zagrożenie, może powodować również *uduszenie*.

Rozpakować wyciskarkę do cytrusów i usunąć całe opakowanie.

Sprawdzić wyciskarkę pod względem widocznych uszkodzeń oraz kompletności wszystkich części. Urządzenie należy wyczyścić przed pierwszym użyciem. *Należy przetrzeć* podstawę z silnikiem używając wilgotnej ściereczki. Przed użyciem wyciskarki po raz pierwszy należy przepłukać ciepłą wodą z dodatkiem kilku kropel płynu do naczyń elementy stożkowe, filtr siatkowy, pojemnik na sok oraz przezroczystą pokrywę.

Zasady używania

Przygotowanie *wyciskarki do użytkowania*. Ustawić urządzenie na równej powierzchni, którą można łatwo wyczyścić. Rozwinąć przewód zasilający w komorze do przechowywania (na dolnej części urządzenia) na pożądaną długość. Sprawdzić, czy przewód zasilający jest prawidłowo umieszczony w osłonie przewodu zasilającego, aby uniknąć chybotań wyciskarki. *Za pomocą* przewodu zasilającego należy podłączyć *wyciskarkę* do sieci elektrycznej 230 V AC i częstotliwości 50 Hz.

Dobór akcesoriów

W zależności od wielkości wyciskanego owocu można użyć *większego* lub *mniejszego stożka* do wyciskania.

Większy stożek do wyciskania nadaje się do dużych cytrusów takich, jak grejpfrut, pomarańcze itp.

Mniejszy stożek do wyciskania nadaje się do wyciskania soku z małych cytrusów takich, jak cytryny, limetki itp.

Mniejszy stożek do wyciskania należy umieścić bezpośrednio na wale napędzającym.

W przypadku użycia *większego stożka*, należy najpierw umieścić *mniejszy stożek* na wale napędzającym, a następnie należy nałożyć *większy stożek* na *mniejszy stożek* do wyciskania.

Zaczepy w *większym stożku* muszą zaczepić się w uchwytych *mniejszego stożka*.

Aby rozłączyć elementy stożkowe, należy pociągnąć *większy stożek* w górę i następnie zdjąć go z *mniejszego*.

Wyciskanie soku

Ostrożnie: Przy zbyt mocnym nacisku na stożek, silnik może zatrzymać się.

Umieścić właściwy stożek na wale napędzającym.

Aby zebrać sok do pojemnika, należy pociągnąć lejek w górę i zamknąć go.

Aby nalać sok bezpośrednio do szklanki, należy pociągnąć lejek w dół, aby go otworzyć i podstawić pod niego szklankę.

Owoc cytrusowy należy przekroić na pół i wycisnąć połówkę na *stożek*. Wyciskarka włączy się automatycznie w momencie naciskania owoca na *stożek* i *stożek* zacznie się obracać. Wyciskarka automatycznie wyłączy się w momencie zwolnienia nacisku na *stożek*. *Stożek* do wyciskania między miąższ i wyciska sok z owocu. Sok splywa przez filtr siatkowy do pojemnika na sok, a następnie do szklanki (jeśli lejek jest otwarty). Filtr siatkowy zatrzymuje miąższ i pestki.

Aby uzyskać jak najlepszą jakość soku wyciskanego z owocu, połowę owocu należy wycisnąć kilka razy.

Czyszczenie

Po użyciu

Z urządzenia należy wyjąć stożek, filtr siatkowy, pojemnik na sok i wał napędzający i wszystko wyczyścić. Urządzenie należy odłączyć od zasilania.

Porady dotyczące wyciskania soku

Soki cytrusowe należy spożywać bezpośrednio po wyciśnięciu i nie należy ich przechowywać w metalowym pojemniku.

Soki cytrusowe *mogą bardzo dobrze mieszać się*. Można na przykład zmieszać sok pomarańczowy z cytrynowym, aby uzyskać dodatkową porcję witamina C.

Świeżo wyciśnięty sok nadaje koktajlom szczególnie aromatyczny zapach i lepszy smak. Sok cytrynowy jest doskonały także jako dodatek do gorącej herbaty i pomaga również odbudować odporność w okresie przeziębienia.

Czyszczenie

Urządzenie należy odłączyć od zasilania przed przystąpieniem do czyszczenia.

Przetrzeć podstawę z silnikiem używając wilgotnej ściereczki.

Podstawy z silnikiem nie należy zanurzać w wodzie lub trzymać pod bieżącą wodą.

Przechowywanie

Przewód zasilający należy owinąć wokół dolnej części urządzenia. *Urządzenie należy zamontować*. *Urządzenie należy przechowywać* w suchym i bezpiecznym miejscu.

Ochrona środowiska

Zużytego urządzenia nie należy wyrzucać wraz z normalnymi odpadami gospodarstwa domowego — należy oddać je do punktu zbiórki surowców wtórnych w celu utylizacji. Stosowanie się do tego zalecenia pomaga w ochronie środowiska.

Gwarancja i serwis

W celu uzyskania informacji lub w razie problemów z urządzeniem, zwrócić się do

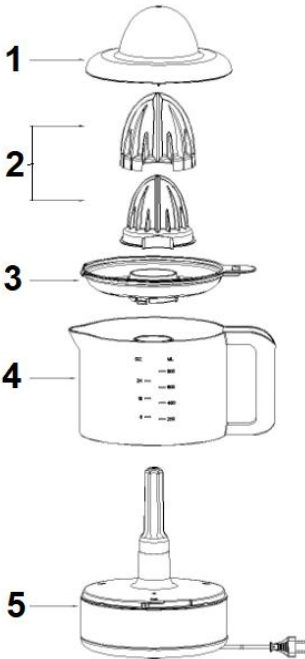
centrum pomocy użytkownikom Gorenja w danym państwie (numer telefonu znajduje się na międzynarodowej karcie gwarancyjnej). Jeżeli w danym kraju nie ma takiego centrum, należy zwrócić się do lokalnego sprzedawcy Gorenja lub Działu małych urządzeń AGD.

Zastrzegamy sobie prawo do zmian!

**GORENJE ŻYTCZY PAŃSTWU
WIELE SATYSFAKCJI PODCZAS
UŻYTKOWANIA URZĄDZENIA**

Zastrzegamy sobie prawo do zmian!

Descriere generală



1. **Capac**
2. **Con /Con de stoarcere mic**
3. **Sită**
4. **Vas pentru suc**
5. **Unitate cu motor**

Important

Citiți cu atenție acest manual de utilizare și păstrați-l pentru consultare ulterioară.

Pericol

Nu introduceți blocul motor în apă sau în alt lichid și nici nu-l clătiți sub jet de apă.

Avertizare

Verificați dacă tensiunea indicată sub aparat corespunde tensiunii locale, înainte de a conecta aparatul

În cazul în care cablul de alimentare este deteriorat, acesta trebuie înlocuit întotdeauna de Gorenje, de un centru de service autorizat de Gorenje sau de personal calificat în domeniu pentru a evita orice accident. Nu folosiți aparatul dacă ștecherul, cablul de alimentare sau alte componente sunt deteriorate. Acest aparat nu trebuie utilizat de către persoane (inclusiv copii) care au capacități fizice, mentale sau senzoriale reduse sau sunt lipsite de experiență și cunoștințe, cu excepția cazului în care sunt supravegheați sau instruiți cu privire la utilizarea aparatului de către o persoană responsabilă pentru siguranța lor. Copiii trebuie supravegheați pentru a nu se juca cu aparatul. Nu conectați niciodată acest aparat la un ceas electronic extern sau un sistem de comandă de la distanță pentru a evita situațiile periculoase.

Nu lăsați niciodată aparatul să funcționeze nesupravegheat. Dacă depistați fisuri pe filtru sau dacă filtrul este deteriorat în orice mod, încetați utilizarea aparatului și contactați cel mai apropiat centru service Gorenje.

Nu introduceți niciodată degetele sau alte obiecte în tubul de alimentare pe parcursul funcționării aparatului. În acest scop se folosește numai elementul de împingere.

Nu atingeți lamele de tăiere mici aflate la baza filtrului. Acestea sunt foarte ascuțite.

Pericol

Nu băgați în apă unitatea cu motor și nu o clătiți sub robinet.

Avertizare

Înainte de a conecta aparatul la rețeaua electrică verificați dacă marculajul tensiunii de pe partea inferioară a aparatului coincide cu tensiunea din rețeaua electrică.

Dacă este deteriorat cablul de alimentare trebuie să-l înlocuiască cablul de alimentare autorizat de compania Gorenje sau o persoană instruită corespunzător.

Nu folosiți aparatul dacă este deteriorat ștecherul, cablul de alimentare sau oricare altă parte componentă a aparatului.

Nu este permisă utilizarea aparatului de către adulții sau copiii cu abilități fizice, senzoriale sau psihice reduse, persoanele fără experiență sau cunoștințe, dacă nu sunt sub supravegherea sau dacă nu le instruieste privind utilizarea aparatului o persoană responsabilă de siguranța acestora.

Nu se permite copiilor să se joace cu aparatul, de aceea copiii trebuie să fie sub supraveghere.

Pentru a evita circumstanțele periculoase niciodată nu conectați aparatul la comutatoare externe cu cronometru sau la un sistem pentru controlul la distanță

Atenție: Acest aparat este destinat exclusiv uzului casnic.

Nu utilizați niciodată accesoriile sau componente de la alți producători sau care nu au fost recomandate special de Gorenje. Dacă utilizați astfel de accesorii sau componente, garanția dvs. devine nulă.

Verificați dacă toate componentele au fost montate corect înainte de a porni aparatul. Scoateți întotdeauna aparatul din priză după utilizare.

Nu conectați niciodată acest aparat la un ceas electronic extern sau un sistem de comandă de la distanță pentru a evita situațiile periculoase. Nivel de zgomot: Lc < 60 dB [A]

Acest aparat este marcat corespunzător directivei europene 2012/19/EU în privința aparatelor electrice și electronice vechi (waste electrical and electronic equipment - WEEE). Directiva prescrie cadrul pentru o preluare înapoi, valabilă în întreaga UE, și valorificarea aparatelor vechi.

Pregătirea pentru utilizare

Atenție

Întotdeauna plasați aparatul pe o suprafață dreaptă și stabilă. Niciodată nu îl utilizați neîntrerupt mai mult de 5 minute. (ON 15 s / OFF 15 s X 10 → 30 min STOP)

Este prevăzut doar pentru utilizarea în gospodărie. Nu utilizați niciodată accesoriile și piese de schimb ale altor producători, excepție făcând cazul în care acestea sunt acceptate de Gorenje. În caz contrar, garanția nu va mai fi valabilă.

Înainte de utilizare

Înainte de prima utilizare curățiți toate părțile detașabile ale aparatului (vezi capitolul Curățare).

Înainte să conectați aparatul la rețeaua electrică asigurați-vă că este asamblat corect. Înfășurați partea cablului în exces în jurul aparatului în partea de jos a acestuia și apoi introduceți ștecherul în priză.

Înainte de prima utilizare

Pericol

Nu lăsați ambalajul la îndemâna copiilor deoarece există pericolul de sufocare. Scoateți storcătorul de citrice din ambalaj și îndepărtați toate părțile ambalajului. Verificați dacă nu este deteriorat și dacă sunt incluse toate părțile componente. Înainte de prima utilizare trebuie să curățiți aparatul.

Ștergeți unitatea cu motor cu o cârpă umedă. Înainte de prima utilizare clătiți cu apă caldă și cu puțin detergent de vase ambele conuri, sita, vasul pentru suc și capacul transparent.

Utilizarea aparatului

Utilizarea

Pregătirea storcătorului pentru utilizare.

Puneți aparatul pe o suprafață dreaptă ușor de curățat.

Din partea de jos a storcătorului, unde se află locul pentru păstrarea cablului, desfășurați cablul doar atât cât aveți nevoie. Verificați dacă poziția cablului este corectă pentru ca storcătorul să stea stabil pe suprafața de lucru. Cu ajutorul cablului conectați storcătorul la rețeaua electrică cu curent alternativ de 230 V și frecvența de 50Hz.

Alegerea accesoriilor

În dependență de mărimea fructelor pe care le veți stoarce puteți alege conul de stors mare sau mic.

Conul mare este pentru stoarcerea fructelor mai mari, cum ar fi greșfrut, portocale și altele. Conul mai mic este potrivit pentru stoarcerea fructelor mai mici, cum ar fi lămâile, limetele ș.a.

Plasați conul mic pe axa de rotație.

Dacă doriți să utilizați conul mai mare mai întâi plasați pe axă conul mai mic, apoi suprapuneți conul mare peste cel mic.

Crestăturile de pe partea internă a conului mare trebuie să se suprapună aripioarelor conului mic.

Conurile se despart trăgând în sus conul mare de pe conul mic.

Stoarcerea

Atenție: dacă apăsați prea tare pe conul de stoarcere, motorul se poate opri.

Plasați pe axă conul.

Tăiați în două fructul, cu partea tăiată în jos apăsați fructul pe con. Când apăsați fructul pe con, storcătorul se pornește automat și conul începe să se rotească. Storcătorul se oprește automat imediat ce reduceți presiunea asupra conului. Conul se rotește în pulpa fructului, îl răzuiește și stoarce sucul. Sucul stors curge prin sită în vasul pentru suc. Sita va opri pulpa groasă și sămburii. Pentru a stoarce din fruct cât mai mult suc, apăsați-l pe con de câteva ori consecutiv.

După utilizare

Scoateți de pe aparat conul, sita, vasul pentru suc și axa și curățați-le. Scoateți cablul aparatului din priză.

Sfaturi pentru stoarcere

Beți sucul imediat și nu-l păstrați niciodată într-un vas din metal.

Sucurile fructelor citrice sunt perfecte pentru a le combina între ele. Puteți amesteca sucul de portocale și sucul de lămâie dacă doriți o porție mai mare de vitamina C.

Sucul proaspăt face cocktailurile încă mai interesante și gustoase. Sucul de lămâie este gustos dacă îl adăugăm în ceai fierbinte și în timpul răcelilor ajută la sporirea imunității.

Curățarea

Deconectați aparatul de la rețeaua electrică. Scoateți de pe unitatea cu motor toate părțile detașabile.

Curățați toate părțile detașabile cu apă caldută și puțin detergent de spălat vase sau în mașina de spălat vase.

Curățați cu o cârpă umedă unitatea cu motor. Niciodată nu înmuiați unitatea cu motor în apă și nu o clătiți sub robinet.

Depozitare

Înfășurați cablul în partea de jos a aparatului. Asamblați aparatul și acoperiți-l cu capac. Păstrați aparatul într-un loc sigur și uscat.

Protecția mediului

Nu aruncați aparatul împreună cu gunoiul menajer la sfârșitul duratei de funcționare, ci predați-l la un punct de colectare autorizat pentru reciclare. În acest fel, veți ajuta la protejarea mediului înconjurător.

Garanție și service

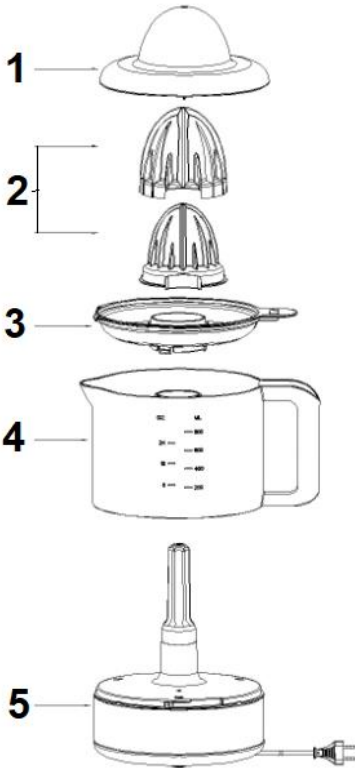
Dacă aveți nevoie de informații sau aveți o problemă, contactați Centrul Relații Clienți Gorenje din țara dumneavoastră (veți găsi numărul de telefon în broșura de garanție tradusă în mai multe limbi). Dacă nu există niciun Centru de Relații Clienți în țara dumneavoastră, mergeți la dealer-ul local Gorenje sau contactați Departamentul de Service al Aparatelor Domestice Gorenje

Numai pentru uz personal!

**GORENJE
VĂ DOREȘTE SĂ FOLOSIȚI
PRODUSELE NOASTRE CU MULTĂ
PLĂCERE**

Ne rezervăm dreptul oricăror modificări!

Opis zariadenia



1. Kryt
2. Veľký /Malý odšťavovací kužeľ lisu
3. Sítová vložka
4. Nádoba na šťavu
5. Jednotka s motorom

Dôležité

Pred použitím zariadenia si pozorne prečítajte tento návod na použitie a uschovajte si ho pre použitie do budúcnosti.

Nebezpečenstvo

Pohonnú jednotku neponárajte do vody ani inej kvapaliny, ani ju neoplachujte pod tečúcou vodou.

Varovanie

- Pred pripojením zariadenia skontrolujte, či je sieťová zásuvka dimenzovaná na správny menovitý prúd(230V/10A).
- Deti by mali byť pod dohľadom, aby sa zaistilo, že sa nebudú hrať so spotrebičom.
- Tento spotrebič môžu používať deti vo veku od 8 rokov a vyššie, osoby s obmedzenými fyzickými, zmyslovými alebo duševnými schopnosťami, alebo bez patričných skúseností a znalostí môžu používať spotrebič len pod dohľadom osoby skúsenej obsluhovať tento spotrebič, prípadne ak boli poskytnuté inštrukcie týkajúce sa použitia spotrebiča bezpečným spôsobom a táto osoba rozumie nebezpečenstvám plynúcim zo zapojenia spotrebiča. Nikdy nenechávajte zariadenie zapnuté bez dozoru.

Výstraha

Toto zariadenie je určené len na domáce použitie.

Nepoužívajte príslušenstvo iného výrobcu ako Gorenje ani príslušenstvo, ktoré spoločnosť Gorenje výslovne neodporučila. Ak takéto súčiastky použijete, záruka stratí platnosť.

Pred zapnutím zariadenia sa uistíte, že sú správne namontované všetky súčiastky. Počas činnosti zariadenia nevyberajte nádobu na dužinu. Po použití vždy odpojte zariadenie zo siete. Aby nedošlo k nebezpečným situáciám, nikdy nepripájajte zariadenie k externému časovému spínaču ani diaľkovému ovládaciemu systému. Deklarovaná hodnota emisie hluku je < 60 dB(A).

Tento spotrebič je označený v súlade se európskou smernicou 2012/19/EU o nakladaní s použitými elektrickými a elektronickými zariadeniami (waste electrical and electronic equipment - WEEE). Táto smernica stanoví jednotný európsky (EU) rámec pre spätný odber a recyklovanie použitých zariadení.

Príprava na použitie

Nebezpečenstvo

Jednotku s motorom neponárajte do vody a neoplachujte ju pod tečúcou vodou.

Upozornenie

Predtým než zariadenie zapojíte do elektrickej siete, skontrolujte, či označenie napätia na spodnej časti prístroja zodpovedá napätiu v elektrickej sieti.

Ak je napájací kábel poškodený, musí byť vymenený autorizovaným servisným strediskom spoločnosti Gorenje alebo vhodne kvalifikovanou osobou.

Nikdy nepoužívajte zariadenie, ak je poškodená zásuvka, napájací kábel alebo akákoľvek jeho časť.

Tento výrobok nemôžu používať dospelí alebo deti so zníženými fyzickými, zmyslovými alebo duševnými schopnosťami alebo osoby, ktoré nepoznajú alebo nemajú

skúsenosti s výrobkom. Tieto osoby ho môžu používať len pod dozorom alebo, ak boli primerane poučené o použití výrobku bezpečným spôsobom osobou, ktorá je zodpovedná za ich bezpečnosť.

Deti sa nesmú hrať so zariadením a preto musia byť pod stálym dozorom. Aby sa zabránilo nebezpečným situáciám, zariadenie nikdy nepripájajte k externému časovaču alebo na systém diaľkového ovládania.

Úroveň hluku: Lc < 60dB (A)

Pozor

Zariadenie vždy umiestňujte na rovnú a stabilnú plochu.

Nikdy ho nepoužívajte nepretržite dlhšie ako 5 minút.

(ON 15 s / OFF 15 s X 10 → 30 min STOP)

Je určené výhradne pre použitie v domácnosti.

Nikdy nepoužívajte príslušenstvo ani súčiastky iných výrobcov. Iba v prípade, ak ich povolila spoločnosť Gorenje. V opačnom prípade nebude platiť záruka.

Pred použitím

Pred prvým použitím vyčistíte všetky odnímateľné časti prístroja (pozri kapitolu Čistenie).

Pred pripojením spotrebiča k elektrickej sieti sa uistíte, že je správne zostavený. Prebytočný kábel namotajte okolo spodnej časti zariadenia a zasunúť zástrčku do zásuvky.

Pred prvým použitím

Nebezpečenstvo

Deťom sa nedovoľte hrať s obalom, pretože hrozí nebezpečenstvo udusenía.

Odšŕavovač na citrusy vyberte z obalu a odstráňte všetky časti obalu.

Skontrolujte, či nie je poškodený akýmkoľvek spôsobom a či sú priložené všetky komponenty.

Pred prvým použitím je potrebné zariadenie vyčistiť.

Jednotku s motorom utrite vlhkou handričkou.

Pred prvým použitím obidva odšŕavovacie kužele, sitovú vložku, nádobu na šŕavu a priehľadný kryt opláchnite teplou vodou s malým množstvom saponátu na umývanie riadu.

Použitie zariadenia

Príprava odšŕavovača pre použitie.

Zariadenie postavte na rovnú plochu, ktorú je možné ľahko čistiť.

Zo spodnej strany odšŕavovača, kde je uložený kábel, vytiahnite len toľko kábla, koľko je potrebné. Uistite sa, že kábel prechádza správne cez vodičko, čo zabezpečuje, aby odšŕavovač stabilne stál na pracovnej ploche. Napájaci kábel odšŕavovača pripojte do elektrickej siete 230 V striedavého prúdu s frekvenciou 50Hz.

Výber pomôcok

V závislosti na veľkosti ovocia, ktoré chcete odšŕavovať, si môžete vybrať buď veľký alebo malý odšŕavovací kužel.

Veľký kužel je vhodný na odšŕavovanie väčších citrusov, ako sú grapefruity, pomaranče, atď..

Malý kužel je vhodný na odšŕavovanie menších citrusov, ako je citrón, limetka, atď..

Malý kužel nasadíte priamo na hriadeľ pohonu.

Ak chcete použiť veľký kužel, musíte najskôr na hriadeľ pohonu nasadiť malý kužel, a až potom naň veľký kužel.

Drážky na vnútornej strane väčšieho kužela musia dosadnúť do výstupkov menšieho.

Kužele oddelíte tak, že veľký kužel potiahnete smerom nahor a stiahnete ho z malého.

Odšŕavovanie

Pozor: ak na odšŕavovací kužel príliš zatlačíte, motor sa môže zastaviť.

Na hriadeľ pohonu, namontujte príslušný kužel.

Citrus rozrežte na polovice, rozrezanú stranu pritlačte na kužel. Keď ovocie pritlačíte na kužel, odšŕavovač sa automaticky zapne a kužel sa začne otáčať.

Odšŕavovač sa automaticky vypne len čo zmenšíte tlak na kužel. Odšŕavovací kužel sa počas rotácie vnára do ovocnej dužiny, odškrabuje z nej a vytláča šŕavu. Vylisovaná šŕava tečie cez sitovú vložku do nádoby na šŕavu. Sitová vložka zadrží hustú kašu a jadierka.

Aby ste z ovocia vytlačili čo najviac šŕavy, pritlačte ho opakovane viackrát na kužel.

Po použití

Zo zariadenia odstráňte kužel, sitovú vložku, nádobu na šŕavu a hnací hriadeľ a všetko očistite. Napájaci kábel zariadenia odpojte z elektrickej siete.

Tipy pre odšŕavovanie

Citrusovú šŕavu ihneď vypite a nikdy neskladujte v kovovej nádobe.

Citrusové šŕavy sú ideálne pomiešané. Môžete kombinovať pomarančovú a citrónovú šŕavu, ak chcete obzvlášť silnú dávku vitamínu C.

Čerstvo vylisované šŕavy dodajú koktailom ešte zaujímavejšiu a bohatšiu chuť. Citrónová šŕava je vynikajúca v kombinácii s horúcim čajom a počas prechladnutia pomáha posilniť imunitu.

Čistenie

Odpojte zariadenie z elektrickej siete.

Z motorovej jednotky, odstráňte všetky odnímateľné diely.

Všetky odnímateľné diely očistite v teplej vode s malým množstvom saponátu alebo v umývačke riadu.

Jednotku s motorom utrite vlhkou handričkou.
Jednotku s motorom nikdy neponárajte do vody
a neoplachujte ju pod tečúcou vodou.

Uskladnenie

Napájací kábel omotajte okolo spodnej časti
zariadenia. Zariadenie zmontujte a zakryte
krytom.
Zariadenie skladujte na bezpečnom a suchom
mieste.

Životné prostredie

Zariadenie na konci jeho životnosti
neodhadzujte spolu s bežným komunálnym
odpadom, ale kvôli recyklácii ho odovzdajte na
mieste oficiálneho zberu. Pomôžete tak chrániť
životné prostredie.

Záruka a servis

Ak potrebujete informácie, alebo ak máte
problém, sa spojte so strediskom pre
starostlivosť o zákazníkov Gorenje vo vašej
krajine (číslo telefónu nájdete na záručnom

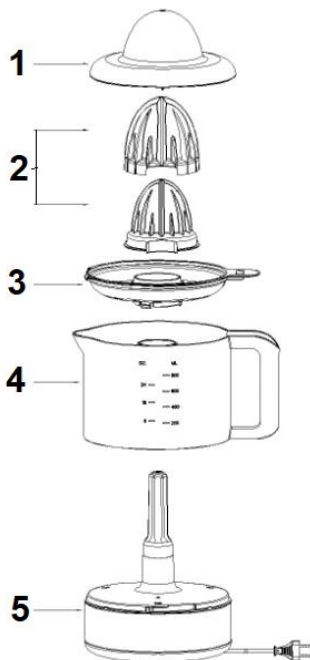
liste). Ak sa vo vašej krajine nenachádza
stredisko pre starostlivosť o zákazníkov,
navštívte miestneho predajcu Gorenje, alebo
sa spojte servisné oddelenie spoločnosti
Gorenje domáce spotrebiče.

Len pre použitie v domácnosti!

**GORENJE ŻYCZY PAŃSTWU
WIELE SATYSFAKCJI PODCZAS
UŻYTKOWANIA URZĄDZENIA**

Zastrzegamy sobie prawo do zmian!

Általános leírás



1. Fedél
2. Nagy /Kis facsarókúp
3. Szűrőbetét
4. Létartály
5. Motorblokk

Fontos!

A készülék első használata előtt figyelmesen olvassa el a használati utasításokat. Őrizze meg az útmutatót későbbi használatra.

Veszély

Ne merítse a motoregységet vízbe vagy más folyadékba, és ne öblítse le folyó víz alatt.

Figyelmeztetés

- Mielőtt a készüléket csatlakoztatnánk, ellenőrizzük, hogy a hálózati konnektor (230V/10A).
 - A gyerekeket felügyelni szükséges, hogy ne játszhassanak a készülékkel.
 - A készüléket csak 8 éven felüli gyerekek és csökkent fizikális, érzékszervi vagy mentális képességekkel rendelkező személyek, valamint olyanok, akiknek mincs meg a megfelelő tapasztalauk és tudásuk hozzá, csak megfelelő felügyelet mellett használhatják, vagy abban az esetben, ha megkapták a készülék biztonságos használatára vonatkozó pontos utasításokat és megértették a veszélyeket, amivel a készülék használata járhat.
- Működés közben soha ne hagyja akészüléket felügyelet nélkül.

Veszély

A motorblokkot tilos vízbe mártani és csap alatt lemosni!

Figyelmeztetés

A készülék elektromos hálózatra való csatlakoztatása előtt győződjön meg róla, hogy a készülék alján feltüntetett feszültség megegyezik a hálózati feszültséggel! A sérült csatlakozó kábelt kizárólag a Gorenje által meghatalmazott szerviz vagy egy megfelelően képzett szakember cserélheti ki. A készüléket tilos használni, ha a villásdugója, a csatlakozó kábele vagy bármely része megsérült! A készüléket nem használhatják csökkent fizikai, érzékszervi vagy mentális képességű felnőttek vagy gyermekek, illetve nem

megfelelő tapasztalattal és tudással rendelkező személyek, kivéve, ha ezt felügyelet mellett teszik vagy egy, a biztonságukért felelős személy kioktatja őket a berendezés használatára.

Gyermekek nem játszhatnak a készülékkel, ezért tilos felügyelet nélkül hagyni őket a készülék mellett.

A veszélyes helyzetek elkerülése érdekében a készüléket soha ne csatlakoztassa külső időkapcsolóra vagy távfelügyeleti rendszerhez!

Figyelem

A készüléket kizárólag háztartási használatra tervezték.

Ne használjon más gyártótól származó tartozékokat vagy alkatrészt, vagy olyat, amelyet a Gorenje nem hagyott jóvá, ellenkező esetben a garancia érvényét veszti.

A készülék bekapcsolása előtt ellenőrizze, hogy minden alkatrész helyesen van-e felszerelve.

Használat után mindig húzza ki dugót az aljzatból.

A veszélyes helyzetek elkerülése érdekében a készüléket ne csatlakoztassa külső időzítőkapcsolóra, vagy távvezérlőrendszerre. Zajkibocsátás: Lc < 60 dB(A)

Ez a készülék az elhasznált villamosági és elektronikai készülékekről szóló 2012/19/EU irányelvnek megfelelő jelölést kapott.

Ez az irányelv a már nem használt készülékek visszavételének és hasznosításának EU-szerte érvényes kereteit határozza meg.

Előkészítés

Figyelem!

A készüléket mindig sima és stabil felületre állítsa! Sohasse használja 5 percnél tovább folyamatosan!

(ON 15 s / OFF 15 s X 10 → 30 min STOP)

Kizárólag háztartásban való használatra alkalmas.

A Gorenje engedélye nélkül a készülékhez sohasse használja más gyártók tartozékait vagy alkatrészeit, mert ellenkező esetben a jótállás érvényét veszti.

Használat előtt

Használatba vétel előtt tisztítsa meg a készülék levehető részeit (lásd a „Tisztítás” c. fejezetet)!

A készülék elektromos hálózatra való csatlakoztatása előtt győződjön meg róla, hogy szabályosan van összeszerelve! A kábel felesleges részét tekerje a készülék alja köré,

aztán dugja be a villásdugót a csatlakozó aljzatba!

Használatba vétel előtt

Veszély

A fulladásveszély miatt tartsa távol a gyermekektől a csomagolóanyagot!

A citrusfacsarót csomagolja ki és távolítsa el róla az összes csomagolóanyagot!

Ellenőrizze, hogy a készülék nem sérült-e meg és tartalmazza-e az összes tartozékot!

Használatba vétel előtt a készüléket meg kell tisztítani.

A motorblokkot törölje le nedves ronggyal!

Használatba vétel előtt mindkét facsarókúpot, a szűrőbetétet, a létartályt és az átlátszó fedelet öblítse le mosogatószeres meleg vízzel!

A készülék használata

A citrusfacsaró használatra való előkészítése

A készüléket állítsa könnyen tisztítható, sima felületre!

Csak a szükséges hosszúságú kábelt tekerje le a citrusfacsaró aljáról, ahol a csatlakozó kábel tárolására szolgáló rész van! Ügyeljen rá, hogy a kábel szabályosan legyen kivezetve a kábelvezető nyíláson annak érdekében, hogy a citrusfacsaró stabilan álljon a munkafelületen!

A citrusfacsarót a csatlakozó kábellel csatlakoztassa a 230 V-os és 50 Hz-es váltófeszültségű elektromos hálózatra!

A tartozékok kiválasztása

A facsarni kívánt gyümölcs méretétől függően választhat a nagy és a kis facsarókúp közül.

A nagy facsarókúp olyan nagyobb méretű citrusfélékhez használatos, mint a grapefruit, a narancs és hasonlók.

A kis facsarókúp a kisebb citrusfélék – pl. a citrom, a lime, stb. – préselésére alkalmas.

A kis facsarókúpot illessze rá közvetlenül a meghajtó tengelyre.

A nagyobb facsarókúp használata esetén először a kis facsarókúpot tegye rá a meghajtó tengelyre, majd arra helyezze rá a nagy facsarókúpot.

A nagyobb facsarókúp peremén lévő hornyoknak illeszkedniük kell a kisebbik szélén lévő szárnyakhoz.

A nagy facsarókúpot felfelé való húzással tudja leválasztani a kicsiről.

Facsarás

Figyelem: Ha a facsarókúpra túl erős nyomást gyakorol, akkor a motor leállhat.

A meghajtó tengelyre tegye rá a megfelelő facsarókúpot!

A citrusfélét vágja félbe és a vágott felével lefelé nyomja rá a facsarókúpra! Amikor a gyümölcsöt rányomja a facsarókúpra, a citrusfacsaró automatikusan bekapcsol és a facsarókúp forogni kezd. A készülék azonnal automatikusan kikapcsol, ha csökkenti a facsarókúpra gyakorolt nyomást. A facsarókúp belefűródik a gyümölcshúsbba, leválasztja a rostjait és kinyomja a levét. A kéréselt gyümölcslé a szűrőbetétten keresztül lefolyik a létartályba. A szűrőbetétet felfogja a sűrű rostokat és a magokat.

Ahhoz, hogy a gyümölcsből a lehető legtöbb levét tudja kifacsarni, nyomja rá többször a facsarókúpra!

Használat után

A készülékről vegye le a facsarókúpot, a szűrőbetétet, a létartályt és a meghajtó tengelyt, majd tisztítsa meg őket! A készülék csatlakozó kábelét válassza le az elektromos hálózatról!

Tanácsok a citrusfacsaró használatához

A citrusfélék levét a facsarást követően azonnal meg kell inni és soha nem szabad fémedényben tárolni.

A különböző citrusfélék levéből ideális gyümölcsle keverék készíthető. A narancslé és a citromlé elegye különösen magas C-vitamin tartalommal rendelkezik. A frissen facsart gyümölcsle a koktélokot is még izgalmasabbá és ízletesebbé teszi. A citromlé forró teával kombinálva is nagyon finom és meghűléses

betegségek esetében erősíti az ellenállóképeséget.

Tisztítás

A készüléket válassza le az elektromos hálózatról!

A motorblokkról távolítsa el a levehető részeket!

A levehető részeket tisztítsa meg mosogatószeres meleg vízzel vagy mosogatógépben!

A motorblokkot törölje le nedves ronggyal!

A motorblokkot tilos vízbe mártani és csap alatt lemosni!

Környezetvédelem

A feleslegessé vált készülék szelektív hulladékként kezelendő. Kérjük, hivatalos újrahasznosító gyűjtőhelyen adja le, így hozzájárul a környezet védelméhez.

Jótállás és szerviz

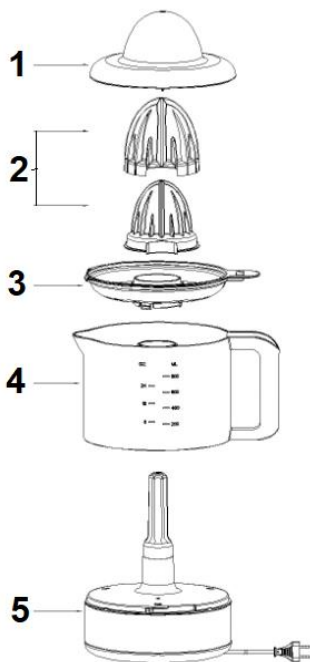
Ha információra van szüksége, vagy forduljon az adott ország Gorenje vevőszolgálatához (a telefonszámot megtalálja a világszerte érvényes garancialevélen). Ha országában nem működik vevőszolgálat, forduljon a Gorenje helyi szaküzletéhez vagy a Gorenje háztartási kisgépek és szépségápolási termékek üzletágának vevőszolgálatához.

Csak személyes használatra!

A GORENJE SOK ÖRÖMÖT KÍVÁN A KÉSZÜLÉK HASZNÁLATÁHOZ

A módosítás jogát fenntartjuk!

Загальний опис



1. Кришка для насадок
2. Велика /Менша насадка
3. Фільтр
4. Середній контейнер
5. Моторний блок

Важлива інформація

Уважно прочитайте цей посібник користувача перед тим, як використовувати пристрій, та зберігайте його для майбутньої довідки.

Небезпечно

Не занурюйте блок двигуна у воду чи іншу рідину та не мийте його під краном.

Попередження

- Перш ніж під'єднати до мережі, переконайтеся, що в розетці відповідний номінальний струм (230V/10A).
- Дорослі повинні стежити, щоб діти не бавилися пристроєм.
- Цей пристрій не призначено для користування особами (включаючи дітей) з послабленими фізичними відчуттями чи розумовими здібностями, або без належного досвіду та знань, крім випадків користування під наглядом чи за вказівками особи, яка відповідає за безпеку їх життя.
- Ніколи не залишайте увімкнений пристрій без нагляду.

Ніколи не залишайте увімкнений пристрій без нагляду.

Небезпечно!

Ні в якому випадку не занурюйте моторний блок у воду та не промивайте його під водою.

Попередження

Перед підключенням приладу, перевірте, чи показники напруги, зазначені на нижній частині приладу, відповідають місцевим мережевим показникам напруги. У разі пошкодження кабелю живлення, необхідно виконати його заміну. З метою уникнення небезпеки, заміна може бути виконана компанією «Gorenje», сервісним центром, авторизованим компанією «Gorenje» або особами з відповідною кваліфікацією.

Не використовуйте прилад у разі пошкодження штекера, кабелю живлення або інших деталей.

Прилад не призначений для використання особами (в тому числі дітьми) з фізичними, психічними вадами та вадами органів сприйняття, а також особами, що не мають відповідного досвіду використання.

Використання приладу такими особами можливо лише за умови, що їх навчають принципам безпечного використання приладу та вони знаходяться під наглядом особи, відповідальної за їх безпеку.

Необхідно наглядати за дітьми та не дозволяти їм гратися з приладом.

Увага

Цей пристрій призначений виключно для побутового використання.

Не використовуйте приладдя чи деталі інших виробників, за винятком тих, які рекомендує компанія Gorenje. Використання такого приладдя чи деталей призведе до втрати гарантії.

Перед тим, як вмикати пристрій, перевірте, чи усі деталі правильно встановлені.

Після використання завжди від'єднуйте пристрій від мережі.

Для уникнення небезпеки ніколи не під'єднуйте цей пристрій до зовнішнього таймера або системи дистанційного керування.

Рівень шуму: $L_c < 60$ дБ (А)

Цей прилад маркіровано згідно положень європейської Директиви 2012/19/EU стосовно електронних та електроприладів, що були у використанні (waste electrical and electronic equipment - WEEE). Директивою визначаються можливості, які є дійсними у межах Європейського союзу, щодо прийняття назад та утилізації бивших у використанні приладів.

Підготовка до використання

Увага

Завжди розміщайте прилад на плоскій та стійкій поверхні. Не використовуйте соковичавницю безперервно більше 5 хвилин. Прилад призначений виключно для побутового використання.

Не використовуйте аксесуари або деталі від інших виробників, якщо використання таких

аксесуарів чи деталей не авторизовано компанією «Gorenje». У разі використання аксесуарів від стороннього виробника, гарантія буде скасовано.

Перед використанням

Перед першим використанням приладу необхідно вимити всі деталі, що знімаються (див. розділ «Чистка приладу»). Перед підключенням приладу до розетки, переконайтеся, що його зібрано належним чином. Оберніть надлишок кабелю живлення навколо основи приладу. Підключіть кабель живлення до розетки.

Перед першим використанням

Небезпека Переконайтеся, що пакувальний матеріал знаходиться подалі від дітей - він становить небезпеку удусення.

Розпакуйте соковичавницю та приберіть пакувальний матеріал.

Огляньте соковичавницю на предмет видимих пошкоджень та перевірте наявність всіх необхідних деталей.

Перед першим використанням прилад необхідно почистити.

Протріть моторний блок вологою ганчіркою.

Перед першим використанням соковичавниці, промийте насадку, фільтр, контейнер для соку

та прозору пилозахисну кришку з теплою водою із додаванням кількох крапель рідини для миття посуду.

Застосування пристрою

Налаштування соковичавниці

Розташуйте прилад на рівній поверхні, що легко миється

Розкрутіть кабель живлення на необхідну довжину. Він знаходиться у спеціальному відсіку для зберігання під соковичавницею.

Переконайтеся, що кабель живлення розташовано належним чином і що він не спричинятиме хитання соковичавниці.

Підключіть кабель живлення до розетки (AC230В, 50Гц).

Вибір аксесуарів

В залежності від розміру фруктів, Ви можете використовувати насадку більшого або меншого розміру.

Насадка більшого розміру підходить для приготування соку із цитрусових плодів великого розміру (грейпфрутів, апельсинів тощо).

Насадка меншого розміру підходить для приготування соку із цитрусових плодів невеликого розміру (лимонів, лаймів тощо). Розташуйте меншу насадку безпосередньо на рухомій штанзі.

Щоб використати більшу насадку, спочатку розташуйте на рухомій штанзі насадку меншого розміру. На насадку меншого розміру одягніть насадку більшого розміру. Ви відчуєте як ґари більшої насадки з'єднуються з ребрами меншої насадки.

Щоб роз'єднати насадки, потягніть більшу насадку вгору та зніміть її.

Приготування соку

Увага: Якщо Ви будете тиснути на насадку надто сильно, мотор може затнутися. Розташуйте відповідну насадку на рухомій штанзі.

Розріжте цитрусовий плід навпіл та розташуйте половинку на насадці розрізаною частиною вниз. Соковичавниця почне працювати автоматично (насадка почне обертатися) при натисканні на плід. Соковичавниця автоматично вимкнеться, коли Ви перестанете натискати на насадку. За допомогою насадки, що обертається, соковичавниця знімає м'якуш з плодів та вичавлює з них сік. Через фільтр, сік потрапляє в контейнер.

Фільтр запобігає потраплянню у сік м'якушу та насіння.

Щоб отримати максимальний об'єм соку з фрукту, притискайте плід до насадки декілька разів.

Догляд

Після використання

Зніміть насадку, фільтр, контейнер для соку та рухому штангу з приладу. Вимийте ці деталі.

Від'єднайте прилад від мережі.

Поради з використання соку

Сік з цитрусових плодів необхідно споживати одразу після приготування. Його не можна зберігати у металевих контейнерах.

Соки з цитрусових плодів ідеально підходять для змішування. Наприклад, Ви можете

змішати апельсиновий сік з лимонним, щоб отримати більше вітаміну С. Свіжовичавлений сік надає коктейлям гостру нотку та підсилює їх смак. Лимонний сік також добре смакує з гарячим чаєм та допомагає організму боротися з симптомами застуди.

Чистка приладу

Від'єднайте прилад від мережі.

Зніміть всі частини, що знімаються, з моторного блоку.

Вимийте всі знімні частини у гарячій воді з додаванням миючої рідини або у посудомийній машині.

Протріть моторний блок вологою ганчіркою. Ні в якому випадку не занурюйте моторний блок у воду та не промивайте його під водою.

Навколишнє середовище

Не викидайте пристрій разом із звичайними побутовими відходами, а здавайте його в офіційний пункт прийому для повторної переробки. Таким чином Ви допомагаєте захистити довкілля.

Гарантія та обслуговування

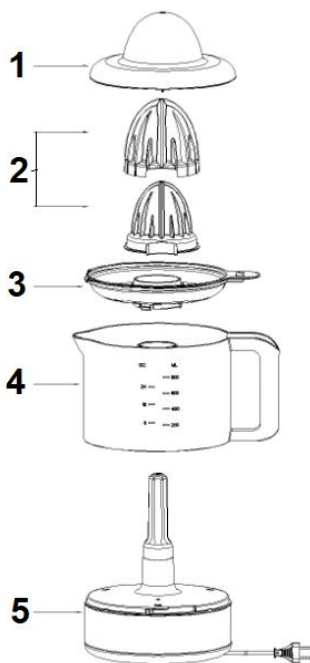
Якщо Вам необхідна інформація або у Вас виникла проблема, зверніться до Центру обслуговування клієнтів компанії Gorenje у Вашій країні (телефон можна знайти на гарантійному талоні). Якщо у Вашій країні немає Центру обслуговування клієнтів, зверніться до місцевого дилера або у відділ технічного обслуговування компанії Gorenje Domestic Appliances.

Для використання тільки в домашньому господарстві!

GORENJE БАЖАЄ ВАМ ПРИЄМНОГО КОРИСТУВАННЯ ПРИЛАДОМ

Ми залишаємо за собою право на будь-яке внесення змін!

Описание на уреда



1. Капак
2. Голям конус/Малък конус
3. Цедка
4. Кана
5. Задвижващ блок

Важно

Прочетете внимателно инструкцията преди да използвате уреда за първи път и я съхранете за бъдеща употреба.

Опасно

Не потапяйте тялото с мотора във вода или друга течност, не го мийте под течаща вода.

Внимание

- Проверете дали показателите маркирани на производствената пластина на уреда съответстват на показателите на електрическата мрежа преди да включите уреда (230/10A).
- Децата трябва да бъдат наблюдавани, за да се избегне контакт с уреда.
- Този уред може да бъде използван от деца над 8 годишна възраст и лица с намалени физически, сетивни и ментални способности или без опит и знания, ако са под наблюдение или са били инструктирани за безопасно управление на уреда и са запознати с възможните опасности.
- Наглеждайте децата, за да не си играят с уреда.

Никога не оставяйте уреда без наблюдение, докато е включен.

Внимание

Не потапяйте задвижващия блок във вода и не го мийте под течаща вода.

Предупреждение

Преди да включите апарата към електрическата мрежа проверете дали означението за напрежение, което се намира на долната страна на апарата, отговаря на напрежението във вашата електрическа мрежа. Ако мрежовия кабел е повреден трябва да бъде сменен от упълномощена сервизна служба на Gorenje или от квалифициран техник.

Ако щепсела, кабела или която и да е част на апарата са повредени, не го използвайте. Деца или възрастни с намалени физически, психически или сензорни способности, лица с ниско ниво на опит или познания не бива да използват апарата, освен под наблюдението на лица, които отговарят за тяхната сигурност или след правилно обучение за използване на апарата.

Децата не бива да си играят с апарата, винаги трябва да са под контрола на възрастен.

За да избегнете опасни ситуации никога не включвайте апарата към външен таймер или към дистанционна система за наблюдение. Внимание: Уредът е предназначен само за домашна употреба.

Не използвайте аксесоари или части от други уреди, освен ако не са изрично препоръчни. Ако използвате други части, гаранцията на уреда няма да бъде валидна. Преди да включите уреда в захранването се уверете, че всички части са сглобени правилно. Използвайте уреда, само когато и двете скоби са затегнати и заключени. Винаги изключвайте уреда от захранването след употреба.

За да се избегне евентуална опасност, този уред не бива никога да се свързва към външен таймерен ключ или система за дистанционно управление.

Ниво на шума: $L_c < 60 \text{ dB[A]}$.

Уредът е обозначен съгласно Европейска директива 2012/19/EU, касаеща излязло от употреба електрическо и електронно оборудване (ИУЕЕО). Директивата очертава основните принципи, валидни в Европа, за връщане и рециклиране на излязло от употреба електрическо и електронно оборудване.

Подготовка за употреба

Внимание!

Винаги поставяйте апарата на равна и стабилна повърхност.

Никога не го използвайте повече от 5 минути непрекъснато.

Апаратът е предназначен изключително за употреба в домакинството.

Никога не използвайте приставки или резервни части от други производители, освен ако са одобрени от Gorenje. В противен случай гаранцията няма вече да е валидна.

Преди експлоатацията

Преди първото включване изчистете всички подвижни части (виж глава Чистене).

Преди да включите апарата към електрическата мрежа се убедете че е правилно сглобен. Неизползвания кабел навийте около дъното на апарата и след това включете щепсела в контакта.

Преди първото включване

Внимание

Ограничете достъпа на деца до амбалажа защото съществува опасност от задушаване.

Извадете сокоизстисквачката за цитруси от опаковката и отстранете всички части на амбалажа.

Проверете за каквито и да е повреди и дали са приложени всички части.

Преди първото включване трябва да почистите апарата.

Почистете задвижващия блок с влажна кърпа.

Преди първото включване изплакнете с топла вода и малко почистващ препарат двата конуса, цедката, каната и прозрачния капак.

Употреба

Подготовка на сокоизстисквачката за използване.

Поставете апарата на равна повърхност, която лесно се почиства.

От долната част на сокоизстисквачката, където се намира мястото за навиване на мрежовия кабел, отвийте толкова кабел, колкото ще ви трябва. Внимателно прокарайте кабела през водача за да може сокоизстисквачката да стои стабилно върху работната повърхност.

С помощта на мрежовия кабел включете сокоизстисквачката към електрическата мрежа 230 V променлив ток и честота 50Hz.

Избор на наставките

В съответствие с големината на плода който искате да изцедите, можете да избирате между голям и малък конус за изцеждане. Големия конус е предназначен за изцеждане на по-големи цитруси като на пример грейпфрут, портокал и др.

Малкия конус е подходящ за изцеждане на малки цитруси като на пример лимон, зелен лимон и др.

Малкия конус се поставя директно на задвижващия вал.

Ако искате да използвате големия конус на задвижващия вал първо поставете малкия

конус и след това поставете големия върху малкия.

Улеите на вътрешната страна на големия конус трябва да съвпадат с въртящите ребра на малкия. Конусите разделете като издърпате големия нагоре и го свалите от малкия.

Изцеждане

Внимание, ако прекалено силно натиснете конуса за изцеждане, моторът може да спре. Върху задвижващия вал поставете подходящия конус.

Разрежете плода на половина и натиснете с отрязаната страна върху конуса. Когато притиснете плода към конуса сокоизстисквачката ще се включи автоматично и конусът ще започне да се върти. Сокоизстисквачката се изключва автоматично, веднага щом намалите натиска върху конуса. Конуса се върти в месестата част на плода и остъргва каша, а при това изцежда сок. Изцедения сок изтича през цедката в каната.

Цедката задържа гъстата каша и костилките. За да изцедите възможно най-много сок от плода го притиснете няколко пъти към конуса.

След използването

От апарата отстранете конуса, цедката, каната и задвижващия вал и ги почистете. Изключете мрежовия кабел от мрежата.

Почистване

Съвети за изцеждане

Веднага излийте сока от цитроси и никога не го съхранявайте в метален съд.

Соковете от цитруси са идеални за смесване. Ако желаете още по силна доза витамин С, можете да смесите портокалов и лимонен сок.

Прясно изцедения сок прави коктейлите още по-интересни и вкусни. Лимоновия сок е вкусен и в комбинация с чай, а в периода на настинките помага за подсилване на имунитета.

Чистене

Изключете апарата от електрическата мрежа.

От задвижващия блок махнете всички подвижни части.

Изчистете всички подвижни части с топла вода и малко почистващ препарат за чинии или ги поставете в миялната машина.

Почистете задвижващия блок с влажна кърпа.

Никога не потапяйте задвижващия блок във вода и не го мийте под течаща вода.

Защита на околната среда

Не изхвърляйте уреда, излезнал извън употреба заедно с битовите отпадъци. Занесете уреда в пунктовете за събиране на излезнало извън употреба електронно и електрическо оборудване. Така Вие предпазвате околната среда.

Гаранция и сервиз

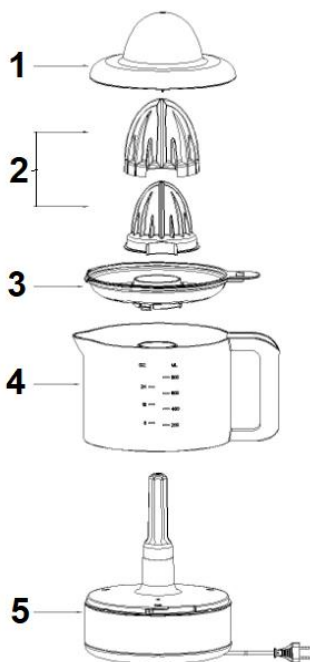
Ако се нуждаете от информация или имате проблем, се обърнете към Центъра за обслужване на клиенти на Gorenje във вашата страна (телефонния му номер можете да намерите в международната

гаранционна карта). Ако във вашата страна няма Център за обслужване на клиенти, обърнете се към местния търговец на уреди на Gorenje или се свържете с Отдела за сервизно обслужване на битови уреди на Gorenje [Service Department of Gorenje Domestic Appliances.

GORENJE ВИ ПОЖЕЛАВА ПРИЯТНИ ЧАСОВЕ С ИЗПОЛЗВАНЕТО НА УРЕДИТЕ.

Запазваме си правата за извършване на модификации !

Общее описание



1. Крышка вращающейся головки
2. Большая / Малая вращающаяся головка
3. Фильтрующая тарелка
4. Промежуточный контейнер
5. Блок электродвигателя

Важно

Перед первой эксплуатацией прибора, внимательно ознакомьтесь с настоящим руководством и сохраните его для дальнейшего использования в качестве справочного материала.

Важные предупреждения

- Запрещается погружать утюг в воду!

- Перед подключением прибора к электросети проверьте соответствиесетевой розетки.
- Перед подключением к электросети проверьте, совпадает ли напряжение, указанное на сетевой вилке, с фактическими параметрамисети.
- Не пользуйтесь прибором, если сетевая вилка, сетевой шнур или сам прибор имеют видимые повреждения, а также если приборрорняли, или он протекает.
- Ремонт и замену сетевого шнураможет производить только специалист авторизованного сервисного центра.
- Не оставляйте включенный в сеть прибор без присмотра.
- Сетевой шнур не должен касаться горячей подошвы утюга.
- Дети всегда должны находиться под присмотром и не должны играть с прибором.
- Допускается использование приборадетьми старше 8-ми лет и людьми с ограниченными физическими, двигательными и психическими способностями, а также людьми, не имеющими достаточного опыта или знаний для его использования, только под присмотром или если они были обучены пользованию прибором и осознают возможную опасность, связанную с неправильной эксплуатацией прибора.
- Не допускайте контакта детей 8-милет и младше с прибором и присоединительным кабелем во время работы или в процессе охлаждения прибора.

Опасность!

Не погружать блок электродвигателя в воду и не промывать его под струей воды.

Предостережение:

Перед подключением электроприбора к сети электропитания убедитесь, что напряжение, указанное на нижней части прибора, соответствует напряжению в электросети. Если сетевой шнур поврежден, во избежание опасности обратитесь в компанию Gorenje, ее уполномоченный сервисный центр или к специалистам, обладающим аналогичной квалификацией, для его замены.

Не используйте электроприбор, если сетевая вилка, сетевой шнур или другие его компоненты повреждены.

Этот электроприбор не предназначен для использования лицами (включая детей) с ограниченными физическими, сенсорными или умственными способностями.

Использование электроприбора лицами, не обладающими опытом и знанием в области использования аналогичных электроприборов, допускается только под присмотром или при условии инструктирования касательно использования этого электроприбора лицом, ответственным за безопасность.

Следует следить за тем, чтобы дети не играли с электроприбором.

Не подключайте электроприбор к внешнему таймеру отключения или системе дистанционного управления во избежание возникновения опасной ситуации.

Не прикасайтесь к маленьким лезвиям в основании фильтра, т.к. они очень острые.

Уровень шума: Lc < 60 дБ (А)

Внимание: Прибор предназначен только для домашнего использования.

Запрещается пользоваться какими-либо принадлежностями или деталями других производителей, не имеющих специальной рекомендации компании Gorenje. При использовании такой принадлежности гарантийные обязательства утрачивают силу.

После завершения работы отключите прибор от розетки электросети.

Подготовка устройства к работе

Внимание!

Устанавливайте электроприбор на ровную, устойчивую поверхность.

Не используйте пресс для citrusовых в течении более чем 5 минут без перерыва. Этот электроприбор предназначен только для домашнего использования.

Не используйте вспомогательные приспособления или запасные части, произведенные сторонними производителями, если они не утверждены компанией Gorenje. В случае использования таких вспомогательных приспособлений действие гарантии будет аннулировано.

Подготовка к использованию

Промойте все съемные детали перед использованием прибора в первый раз (см. главу «Очистка»).

Убедитесь в том, что электроприбор собран правильно, прежде чем подключить его к розетке электропитания. Оберните лишний сетевой шнур вокруг основания прибора. Вставьте сетевую вилку в настенную розетку электропитания.

Подготовка к первому использованию

Опасность! Держите упаковочные материалы вне досягаемости детей, так как они представляют риск удушья

Распакуйте соковыжималку для citrusовых и удалите все упаковочные материалы. Проверьте соковыжималку на предмет видимых повреждений и проверьте наличие всех деталей

Очистите прибор перед использованием его в первый раз

Протрите основание с электродвигателем влажной тканью

Перед использованием соковыжималки в первый раз промойте конусы, сито, контейнер для сбора сока и прозрачную крышку теплой водой с добавлением нескольких капель жидкого моющего средства.

Эксплуатация прибора

Установка соковыжималки

Установите электроприбор на ровную поверхность, которую легко очищать. Размотайте сетевой шнур, который находится в отсеке для хранения сетевого шнура (под днищем соковыжималки), на нужную длину. Убедитесь в том, что шнур правильно закреплен в желобе для сетевого шнура, чтобы предотвратить вибрацию соковыжималки во время работы.

Подключите сетевую вилку к розетке переменного тока с параметрами напряжения 230 В, 50 Гц.

Выбор вспомогательных приспособлений

В зависимости от размера плода, из которого нужно выжать сок, используйте большой или малый конус. Большой конус подходит для приготовления сока из небольших citrusовых фруктов, таких как грейпфрут, апельсин и т.д.

Малый конус подходит для приготовления сока из небольших citrusовых фруктов, таких как лимон, лайм и т.д.

Установите малый конус непосредственно на приводной вал

Для использования большого конуса установите малый конус на приводной вал. Затем установите большой конус поверх малого конуса.

При этом вы должны почувствовать, что вырезы в большом конусе установлены поверх крыльчаток малого конуса. Чтобы снять большой конус, потяните его вверх и наружу.

Выжимание сока

Предупреждение: слишком большое давление на конус во время приготовления сока может привести к заеданию электродвигателя.

Установите соответствующий конус на приводной вал.

Разрежьте цитрусовый фрукт пополам и нажмите срезанной стороной одной из половинок фрукта на конус. Соковыжималка включается автоматически, когда вы прижимаете плод вниз, и конус начинает вращаться. Соковыжималка автоматически выключается, как только вы уменьшаете давление на конус. Конус соскабливает мякоть и выжимает сок из фруктов. Сок протекает сквозь фильтр в контейнер для сбора сока. Фильтр удерживает крупные кусочки мякоти и семена.

Для того чтобы увеличить количество сока, выжатого из фрукта, нажмите половинкой плода на конус несколько раз.

Процедуры после использования

Удалите конус, фильтр, контейнер для сбора сока и приводной вал из прибора и очистите их.

Отключите прибор от электросети.

Очистка

Полезный совет

Соки цитрусовых следует употреблять сразу после приготовления. Нельзя хранить сок цитрусовых в металлических емкостях.

Соки цитрусовых идеально подходят для смешивания. Например, можно смешать апельсиновый сок с лимонным соком для увеличения содержания витамина С.

Свежевыжатый сок придает коктейлям особенную изюминку и улучшает их вкус. Лимонный сок также идеально подходит для добавления в горячий чай и помогает повысить защитные силы организма при простудных заболеваниях.

Очистка

Отключите прибор от электросети. Удалите все съемные части с блока электродвигателя.

Очистите все съемные детали горячей водой с моющим средством или в посудомоечной машине.

Очистите блок электродвигателя влажной салфеткой.

Не погружайте блок электродвигателя в воду и не промывайте его под струей воды.

Защита окружающей среды

После окончания срока службы **не выбрасывайте прибор** вместе с бытовыми отходами.

Передайте его в специализированный пункт для дальнейшей утилизации. Этим вы поможете защитить окружающую среду.

Гарантия и обслуживание

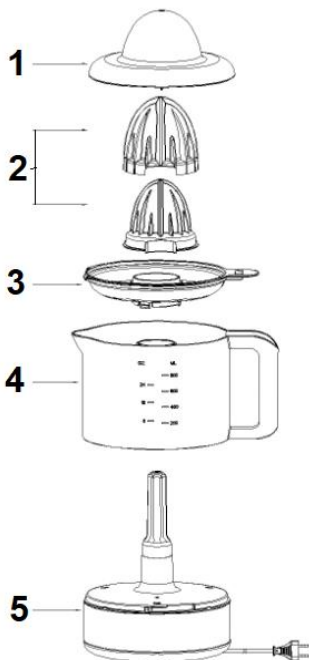
Для получения дополнительной информации или в случае возникновения проблем обратитесь в авторизованный сервисный центр.

Адреса и телефоны авторизованных сервисных центров размещены в брошюре «Гарантийные обязательства» или в гарантийном талоне.

Только для домашнего использования!
Производитель оставляет за собой право на внесение изменений!

Импортер: ООО «Горенье БТ»
119180, Москва, Якиманская наб., 4, стр. 1
этаж 3, помещение 1, комната 55.

Všeobecný popis



1. Víko
2. Větší /Menší nástavec
3. Sítko
4. Nádoba na štávu
5. Jednotka s motorem

Důležité

Před používáním zařízení si tento návod kobsluze důkladně přečtěte a uložte ho na bezpečné místo, abyste do něho mohli v budoucnu nahlédnout.

Nebezpečí

Motorový blok nikdy neponořujte do vody ani jiné kapaliny, ani jej neoplachujte pod tekoucí vodou.

Výstraha

Před zapojením přístroje se přesvědčte, zda napětí uvedené na přístroji odpovídá napětí v místní elektrické síti.

Pokud byste zjistili poškození na zástrčce, síťové šňůře nebo na jiném dílu, přístroj nepoužívejte. Pokud by byla poškozena síťová šňůra, musí její výměnu provést společnost Gorenje, autorizovaný servis společnosti Gorenje nebo obdobně kvalifikovaní pracovníci, aby se předešlo možnému nebezpečí. Děti ve věku do 8 let je třeba udržovat mimo dosah, nejsou-li pod trvalým dohledem.

Toto zařízení mohou používat děti od 8 let a osoby s omezenou fyzickou, smyslovou či mentální schopností či osoby bez dostatečných zkušeností a znalostí, jsou-li pod dohledem, nebo pokud jim byly poskytnuty pokyny ohledne bezpečného používání zařízení a pokud znají související rizika. Děti by měly být pod dohledem, aby si nemohly s tímto spotřebicem hrát. Čištění a uživatelskou údržbu nesmí provádět děti do 8 let a bez dozoru. Nikdy nenechávejte přístroj v provozu bez dozoru.

Objevíte-li na filtru praskliny nebo jakékoliv poškození, přístroj již nepoužívejte a obraťte se na nejbližší servisní středisko společnosti Gorenje.

Nikdy nevkládejte do plnicí trubice prsty ani jiné předměty, když je přístroj v chodu. K tomuto účelu používejte pouze pěchovač.

Nebezpečí

Jednotky s motorem nevkládejte do vody a neoplachujte je pod tekoucí vodou.

Upozornění

Před připojením spotřebiče k elektrické síti, zkontrolujte, zda napětí na štítku na spodní části přístroje odpovídá napětí v elektrické síti. Pokud je poškozen napájecí kabel, musí být vyměněn autorizovaným servisním střediskem Gorenje nebo kvalifikovanou osobou.

Nikdy nepoužívejte spotřebič, pokud je poškozená zástrčka, napájecí kabel nebo jakékoliv jiné části spotřebiče.

Spotřebič nesmí používat dospělí a děti se sníženými fyzickými, smyslovými nebo duševními schopnostmi, osoby s nedostatečnými zkušenostmi a znalostmi, pokud nejsou pod dohledem nebo je ohledně používání spotřebiče nepoučila osoba, která je zodpovědná za jejich bezpečnost.

Děti by neměly hrát se spotřebičem, a proto musí být pod dohledem.

Pozor: Tento spotřebič je určen pouze pro domácí použití.

Nikdy nepoužívejte žádná příslušenství ani díly jiných výrobců, pokud to nebude konkrétně doporučeno společností Gorenje. V případě použití takových příslušenství nebo dílů bude vaše záruka neplatná.

Před zapnutím spotřebiče se ujistěte, že jsou všechny části správně smontovány.

Za provozu spotřebiče neodnímejte nádobu na dužinu.

Po použití vždy odpojte spotřebič od sítě.

Tento spotřebič nikdy nepřipojujte k externímu časovému spínači nebo k systému dálkového ovládání, aby se vyloučil vznik nebezpečných situací.

Hladina hluku: Lc <60 dB(A)

Tento spotřebič je označen v souladu s evropskou směrnicí 2012/19/EU o odpadních elektrických a elektronických zařízeních (OEEZ). Tato směrnice je základem pro celoevropské zhodnocování a recyklaci odpadních elektrických a elektronických zařízení.

Příprava k používání

Pozor

Spotřebič vždy umístěte na rovnou a stabilní plochu. Nikdy jej nepoužívejte po dobu delší než 5 minut.

(ON 15 s / OFF 15 s X 10 → 30 min STOP)

Je určen výhradně pro použití v domácnosti. Nikdy nepoužívejte příslušenství nebo díly od jiných výrobců, pokud nejsou povoleny společností Gorenje. V opačném případě záruka nebude platná.

Před použitím

Před prvním použitím vyčistěte všechny snímatelné části přístroje (viz kapitola Čištění).

Před připojením spotřebiče k elektrické síti zkontrolujte, zda je správně smontován.

Prebytečnou šňůru omotejte kolem spodní části přístroje a poté zapojte zástrčku do zásuvky.

Před prvním použitím

Nebezpečí

Dětem zabraňte v přístupu k obalovému materiálu, existuje nebezpečí udušení. Citrusovač vyjměte z obalu a odstraňte všechny části obalu.

Zkontrolujte, zda není poškozen a zda obsahuje všechny komponenty.

Před prvním použitím musíte spotřebič očistit. Jednotku s motorem otřete vlhkým hadříkem.

Před prvním použitím opláchněte teplou vodou a prostředkem na mytí nádobí oba odstředující nástavce, sítko, nádobu na šťávu a průhledný kryt.

Používání spotřebiče

Příprava citrusovače k použití

Spotřebič položte na rovnou plochu.

Ze spodní části přístroje, kde se nachází připojovací kabel, odmotejte jen tolik kabelu, kolik potřebujete k zapojení do zásuvky.

Ujistěte se, že je kabel správně veden přes vedení, aby byla zajištěna stabilita citrusovače na pracovní desce.

Napájecí kabel citrusovače zapojte do elektrické sítě 230 V AC a frekvenci 50 Hz.

Výběr nástavců

Podle velikosti citrusu, který chcete vymáčknout, můžete vybrat větší nebo menší nástavec. Větší nástavec je určen vymáčkávání větších citrusů jako grepy, pomeranče apod. Menší nástavec je určen vymáčkávání menších citrusů jako citróny, limetky apod. Menší nástavec umístěte přímo na hnací hřídel. Pokud chcete použít větší nástavec, nejprve nahnací hřídel umístěte menší nástavec, poté větší nástavec umístěte na menší.

Zářezy na vnitřní straně většího nástavce musí sedět na místicích křídla menšího.

Nástavce oddělte tak, že větší nástavec vytáhnete nahoru a sejmete z menšího.

Odšťavňování

Pozor, pokud odšťavňovací nástavec příliš silně stisknete, můžete zastavit motor. Na hnací hřídel umístěte příslušný nástavec. Citrus rozpujte a polovinu položte řezem na odšťavňovací nástavec. Jakmile citrus přitisknete na odšťavňovací nástavec, přístroj se automaticky zapne a nástavec se začne otáčet. Citrusovač se automaticky zastaví, jakmile snížíte tlak na nástavec. Odšťavňovací nástavec se zavrtává v dužinu citrusu a vymáčkává z něj šťávu. Vymáčkнутá šťáva teče přes cedící sítko do nádoby na šťávu. Cedící sítko zachytí dužinu a pecky. Abyste z citrusu dostali co nejvíce šťávy, přitiskněte jej na nástavec opakovaně.

Čištění

Po použití

Ze spotřebiče odstraňte nástavec, cedící sítko, nádobu na šťávu a hnací hřídel. Vše očistěte. Vytáhněte kabel ze zásuvky.

Tipy pro odšťavňování

Šťávu z citrusů vypijte hned a nikdy ji neuchovávejte v kovové nádobě. Citrusové šťávy jsou ideální pro míchání. Můžete smíchat pomerančovou a citronovou šťávu, pokud chcete obzvláště velkou dózu vitamínu C. Čerstvě vymáčkané šťávy udělají koktejly ještě zajímavější a chutnější. Citronová šťáva je vynikající také v kombinaci s horkým čajem a v období chřipek přispívá k posílení imunity.

Čištění

Spotřebič odpojte z elektrické sítě.

Z jednotky s motorem odstraňte všechny odnímatelné části.

Všechny odnímatelné části opláchněte horkou vodou a prostředkem na mytí nádobí nebo umyjte v myčce nádobí.

Jednotku s motorem oťete vlhkým hadříkem.

Jednotku s motorem nevkládejte do vody a neoplachujte ji pod tekoucí vodou.

Skladování

Připojovací kabel omotejte kolem spodní části spotřebiče. Spotřebič sestavte a umístěte na něj kryt.

Spotřebič uložte na bezpečné a suché místo.

Životní prostředí

Spotřebič na konci jeho životnosti nevyhazujte do běžného domovního odpadu, ale předejte jej k recyklaci na oficiálním sběrném místě. Tímto způsobem pomůžete chránit životní prostředí.

Záruka a servis

S případnými žádostmi o informace nebo s problémem se prosím obračejte na centrum péče o zákazníky společnosti Gorenje ve své zemi (telefonní číslo na centrum péče o zákazníky najdete v celosvětovém záručním listě). Jestliže ve vaší zemi není centrum péče o zákazníky, obraťte se na svého místního obchodního zástupce společnosti Gorenje nebo na servisní oddělení společnosti Gorenje pro domácí spotřebiče.

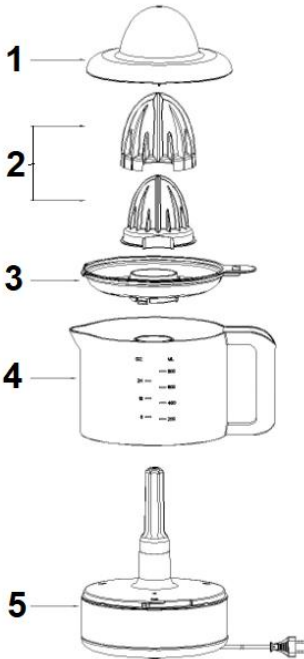
Pouze pro osobní použití!

SPOLEČNOST GORENJE

VÁM PŘEJE MNOHO PŘÍJEMNÝCH ZÁŽITKŮ PŘI POUŽÍVÁNÍ TOHOTO SPOTŘEBIČE

Vyhrazujeme si právo na jakékoli úpravy!

Beschreibung



1. **Deckel**
2. **Großer / Kleiner Presskegel**
3. **Siebeinsatz**
4. **Saftbehälter**
5. **Motorsockel**

Wichtig

Lesen Sie vor dem Gebrauch des Geräts die Gebrauchsanleitung aufmerksam durch und bewahren Sie sie zum späteren Nachlesen auf.

Gefahr

Die Antriebseinheit niemals ins Wasser oder andere Flüssigkeiten tauchen und nicht unter fließendem Wasser spülen.

Sicherheitshinweise

- Lesen Sie bitte sorgfältig die Gebrauchsanleitung durch.
- Bevor Sie das Gerät an das Stromnetz anschließen, überprüfen Sie, ob die Steckdose den technischen Vorgaben entspricht (230 V/10A).
- Sorgen Sie dafür, dass Kinder nicht mit dem Gerät spielen.
- Dieses Gerät darf von Kindern über acht Jahren, wie auch Personen mit verminderten körperlichen, sensorischen und geistigen Fähigkeiten oder mangelhaften Erfahrungen und Wissen bedient werden, jedoch nur, wenn Sie das Gerät unter entsprechender Aufsicht gebrauchen oder entsprechende Anweisungen über den sicheren Gebrauch des Geräts erhalten haben und die mit dem Gebrauch des Geräts verbundenen Gefahren verstanden haben.
- Kinder dürfen ohne Aufsicht von Erwachsenen das Gerät nicht reinigen.
- Ein beschädigtes Anschlusskabel darf nur vom Hersteller, seinem Kundendienst oder einem autorisierten Kundendienst techniker ausgetauscht werden, damit Gefahren vermieden werden.

Lassen Sie das Gerät nicht unbeaufsichtigt, wenn es in Betrieb ist.

Achtung

Tauchen Sie die Motoreinheit nicht in Wasser und spülen Sie sie nicht mit Leitungswasser.

Warnung

Prüfen Sie, ob die an der Unterseite des Gerätes angezeigte Spannung der lokalen Netzspannung entspricht, bevor Sie das Gerät anschließen. Wenn das Netzkabel beschädigt ist, muss man es durch ein von Gorenje autorisiertes Servicezentrum oder eine entsprechend qualifizierte Personen ersetzen lassen, um eine Gefährdung zu vermeiden. Verwenden Sie das Gerät nicht, wenn der Stecker, das Netzkabel oder andere Teile des Gerätes beschädigt sind. Dieses Gerät ist nicht für den Gebrauch von Erwachsenen oder Kindern mit eingeschränkten körperlichen, sensorischen oder geistigen Fähigkeiten oder mangelnde.

Erfahrung und Kenntnisse gedacht, es sei denn, sie werden überwacht oder über die Verwendung des Gerätes durch eine Person, die für ihre Sicherheit verantwortlich ist, belehrt. Die Kinder soll man beaufsichtigen, um sicherzustellen, dass sie nicht mit dem Gerät spielen.

Schließen Sie dieses Gerät niemals an einen externen Timer oder eine Fernbedienung an, um eine gefährliche Situation zu vermeiden.

Achtung! Das Gerät ist ausschließlich für den Gebrauch im Haushalt bestimmt.

Verwenden Sie kein Zubehör oder Teile von anderen Herstellern, die von Gorenje nicht ausdrücklich empfohlen wurden. Bei Verwendung solcher Teile erlischt die Garantie. Trennen Sie das Gerät nach jedem Gebrauch vom Stromnetz (Netzstecker abziehen). Verbinden Sie das Gerät nicht mit einer externen Zeitschaltuhr oder einer Fernbedienungsvorrichtung, um Gefahren vorzubeugen.

Schallpegel: Lc < 60 dB (A)

Dieses Gerät ist gemäß der Richtlinie 2012/19/EU über elektrische und elektronische Altgeräte (Waste Electrical and Electronic Equipment - WEEE) gekennzeichnet. Diese Richtlinie legt die Anforderungen für das Sammeln und den Umgang mit elektrischen und elektronischen Altgeräten fest, die für die gesamte Europäische Union gültig sind.

Vor dem Gebrauch:

Vorsicht

Stellen Sie das Gerät immer auf eine ebene, stabile Fläche.

Verwenden Sie es nicht länger als 5 Minuten ohne Unterbrechung.

(ON 15 s / OFF 15 s X 10 → 30 min STOP)

Dieses Gerät ist nur für den Hausgebrauch bestimmt.

Verwenden Sie niemals Zubehör- oder Ersatzteile von anderen Herstellern, es sei denn, sie sind von Gorenje autorisiert. Falls nicht, wird die Garantie storniert.

Vor Gebrauch

Reinigen Sie alle abnehmbaren Teile, bevor Sie das Gerät zum ersten Mal benutzen (siehe Kapitel "Reinigung").

Vergewissern Sie sich, dass das Gerät ordnungsgemäß montiert ist, bevor Sie es ans Netz anschließen. Wickeln Sie das lose Kabel

um den Boden des Gerätes und stecken Sie den Stecker in die Steckdose.

Vor dem ersten Gebrauch

Gefahr

Halten Sie das Verpackungsmaterial wegen Erstickungsgefahr von Kindern fern. Packen Sie die Zitruspresse aus und entfernen Sie alle Verpackungsteile.

Überprüfen Sie das Gerät auf sichtbare Schäden und prüfen Sie, ob alle Teile vorhanden sind.

Sie sollten das Gerät vor dem ersten Gebrauch reinigen.

Wischen Sie den Motorsockel mit einem feuchten Tuch ab.

Bevor Sie die Zitruspresse zum ersten Mal benutzen, spülen Sie die beiden Kegel, Siebeinlage, Saftbehälter und den durchsichtigen Deckel mit warmem Wasser und ein paar Tropfen Spülmittel.

Gebrauch des Geräts:

Aufstellung der Zitruspresse.

Stellen Sie das Gerät auf eine ebene, leicht zu reinigende Arbeitsfläche.

Ziehen Sie die benötigte Netzkabellänge aus dem Kabelfach (unter der Zitruspresse) heraus. Vergewissern Sie sich, dass das Kabel korrekt in der Kabelführung positioniert ist, um zu sichern, dass die Zitruspresse stabil und sicher steht. Schließen Sie den Netzstecker an eine AC230V, 50Hz Steckdose an.

Auswahl von Zubehör

Abhängig von der Größe der Pressfrüchte können Sie den großen oder den kleinen Presskegel verwenden.

Der große Presskegel eignet sich zum Pressen von kleinen Zitrusfrüchten wie Grapefruit, Orangen u.ä.

Der kleine Presskegel zum Entsaften von kleinen Zitrusfrüchten wie Zitronen, Limetten etc. geeignet.

Den kleinen Presskegel setzen Sie direkt auf die Antriebswelle auf.

Wenn Sie den großen Presskegel verwenden möchten, setzen Sie zuerst den kleinen Presskegel auf die Antriebswelle, dann setzen Sie den großen Presskegel auf den kleinen Presskegel.

Beim Aufsetzen ist darauf zu achten, dass der große Presskegel formschlüssig auf den

kleinen Presskegel anliegt; die Vertiefungen an der inneren Seite des großen Presskegels müssen in die Mischflügel des kleinen Presskegels passen.

Um die Presskegel zu trennen, ziehen Sie den großen Presskegel auf und nehmen Sie ihn vom kleinen Presskegel ab.

Entsaften

Vorsicht: Falls Sie auf den Presskegel zu stark drücken, kann der Motor stehen bleiben. Setzen Sie den entsprechenden Presskegel auf die Antriebswelle auf.

Drücken Sie die Schnittfläche der halbierten Zitrusfrucht auf den Presskegel. Sobald Sie Druck auf den Presskegel ausüben, schaltet die Zitruspresse automatisch ein und der Presskegel beginnt sich zu drehen. Die Zitruspresse schaltet automatisch sofort ab, wenn der Druck auf den Presskegel reduziert wird. Der Presskegel dreht sich in das Fruchtfleisch, der Brei wird abgekratzt und der dabei gewonnene Saft fließt durch den Siebeinsatz in den Saftbehälter. Der Siebeinsatz stoppt den Brei und die Kerne. Um mehr Saft zu gewinnen, drücken Sie die Frucht mehrmals hintereinander auf den Presskegel.

Reinigung und Pflege

Nach dem Entsaften

Nehmen Sie den Presskegel, Siebeinsatz, Saftbehälter und die Antriebswelle vom Gerät ab und reinigen Sie alle Teile. Ziehen Sie den Netzstecker aus der Steckdose.

Ratschläge zum Entsaften

Trinken Sie den Saft sofort nach dem Entsaften der Zitrusfrüchte. Bewahren Sie den Saft nie in einem Metallgefäß auf.

Die Säfte der Zitrusfrüchte sind ideal zum Mischen. Sie können den Orangen- und den Zitronensaft mischen, wenn Sie eine besonders starke C-Vitamin-Dosis haben möchten.

Der frisch gewonnene Saft macht die Cocktails noch interessanter und schmackhaft. Der Zitrusaft schmeckt auch in Kombination mit heißem Tee und hilft bei Erkältungskrankheiten das Immunsystem zu stärken.

Reinigung

Ziehen Sie den Netzstecker aus der Steckdose. Nehmen Sie vom Motorsockel alle abnehmbaren Teile ab.

Reinigen Sie alle abnehmbaren Teile unter warmem Wasser und mit etwas mildem Spülmittel oder Sie können die Teile auch in die Geschirrspülmaschine geben.

Wischen Sie den Motorsockel mit einem leicht angefeuchteten Tuch sauber.

Tauchen Sie den Motorsockel nie in Wasser und spülen Sie ihn nicht unter dem Wasserhahn.

Aufbewahren

Wickeln Sie das Netzkabel auf die Kabelaufwicklung am Boden des Gerätes.

Setzen Sie das Gerät zusammen und decken Sie es mit dem Deckel ab.

Bewahren Sie die Zitruspresse an einem trockenen Ort auf.

Umweltschutz

Entsorgen Sie Ihr ausgedientes Gerät nicht zusammen mit gewöhnlichem Hausmüll, sondern liefern Sie es bei einem Recyclingunternehmen ab. So tragen auch Sie zum Umweltschutz bei.

Garantie und Wartung

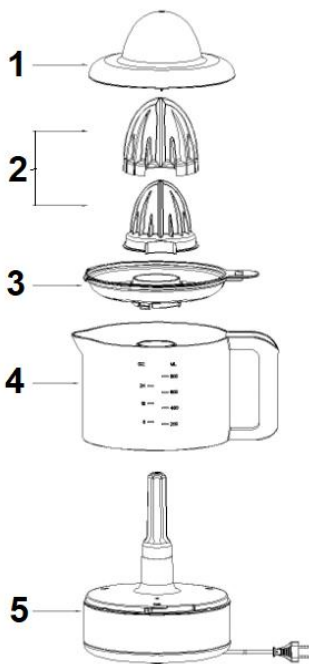
Wenden Sie sich für weitere Informationen oder bei Problemen bitte an das Kundendienstcenter von Gorenje in Ihrem Land (die Telefonnummer finden Sie in der internationalen Garantiekarte). Falls es in Ihrem Land kein solches Kundendienstcenter gibt, wenden Sie sich an den lokalen Händler von Gorenje oder an die Abteilung für kleine Haushaltsgeräte Gorenje.

Das Gerät ist nicht für den professionellen Gebrauch bestimmt!

**GORENJE
WÜNSCHT IHNEN VIEL FREUDE
BEIM GEBRAUCH IHRES NEUEN
GERÄTS!**

Wir behalten uns das Recht zu Änderungen vor.

Përshkrim i përgjithshëm



1. Kapaku i kokës rrotulluese
2. Koka rrotulluese e madhe/ vogël
3. Pllaka kulluese/me vrima
4. Ena e mesit
5. Njësia e motorit

E rëndësishme

Përpara se të përdorni pajisjen, lexojeni me kujdes këtë manual përdorimi dhe ruajeni atë për referencë në të ardhmen.

Rrezik

Mos e zhysni njësinë e motorit në ujë apo lëngje të tjera dhe mos e shpërlani me ujë të rrjedhshëm.

Rrezik

- Kontrolloni për t'u siguruar që priza elektrike ka paramentrat e duhur (230V/10A).
- Fëmijët duhet të mbikëqyren për t'u siguruar që ata nuk luajnë me pajisjen.
- Kjo pajisje mund të përdoret nga fëmijë të moshës 8 vjeç e lart dhe nga persona me aftësi të reduktuara fizike, shqisore ose mendore apo mungesë të përvojës dhe njohurive në qoftë se mbikëqyren ose udhëzohen në lidhje me përdorimin e sigurt të pajisjes dhe në qoftë se i kuptojnë rreziqet e përfshira.
- Pastrimi dhe mirëmbajtja e përdoruesit nuk duhet të bëhet nga fëmijë të pa mbikëqyruar.
- Në qoftë se kabli elektrik është i dëmtuar, për të shmangur çdo rrezik, ai duhet të zëvendësohet nga prodhuesi, servisi i tij ose nga një person i kualifikuar në mënyrë të ngjashme.

Kujdes: Kjo pajisje është menduar vetëm për përdorim shtëpiak.

Asnjëherë mos përdorni aksesorë ose pjesë nga prodhues të tjerë apo që Gorenje nuk i rekomandon në mënyrë specifike. Në qoftë se përdorni aksesorë ose pjesë të tilla, garancia juaj do të bëhet e pavlefshme.

Përpara se të ndizni pajisjen, sigurohuni që të gjitha pjesët të jenë montuar siç duhet.

Kujdes

Përpara se të lidhni pajisjen, kontrolloni nëse tensioni i treguar në fund të pajisjes korrespondon me tensionin lokal të rrjetit elektrik.

Në rast se kabli elektrik është i dëmtuar, për të shmangur rrezikun, duhet ta zëvendësoni atë nga Gorenje, një qendër shërbimi e autorizuar nga Gorenje ose persona të kualifikuar në mënyrë të ngjashme.

Mos e përdorni pajisjen në qoftë se janë të dëmtuara spina, kabli elektrik apo pjesë të tjera.

Kjo pajisje nuk është synuar për t'u përdorur nga persona me aftësi të reduktuara fizike, shqisore ose mendore (përfshirë fëmijët) apo me mungesë të përvojës dhe njohurive, përveç nëse ata mbikëqyren ose udhëzohen për përdorimin e pajisjes nga një person përgjegjës për sigurinë e tyre.

Fëmijët duhet të mbikëqyren, për të siguruar që ata nuk luajnë me pajisjen.

Për të shmangur një situatë të rrezikshme, asnjëherë mos e lidhni këtë pajisje me një çelës me kohëmatës të jashtëm ose me një sistem komandimi në distancë.

Pas përdorimit, hiqeni gjithmonë pajisjen nga priza.

Për të shmangur një situatë të rrezikshme, asnjëherë mos e lidhni këtë pajisje me një çelës me kohëmatës të jashtëm ose me një sistem komandimi në distancë.

Niveli i zhurmës: $L_c < 60$ dB(A)

Kjo pajisje është etiketuar në përputhje me Direktivën Evropiane 2012/19/EU për mbetjet e pajisjeve elektrike dhe elektronike - WEEE. Kjo direktivë është një kuadër i vlefshëm në të gjithë Evropën për kthimin dhe riciklimin e Mbetjeve të Pajisjeve Elektrike dhe Elektronike.

Përgatitja për përdorim

Kujdes

Pajisjen vendosni gjithmonë në një sipërfaqe të sheshtë dhe të qëndrueshme. Mos e përdorni për shtrydhjen e agrumeve më shumë se 5 minuta pa ndërprerje.

Kjo pajisje është menduar vetëm për përdorim shtëpiak.

Asnjëherë mos përdorni aksesore ose pjesë nga prodhues të tjerë apo që Gorenje nuk i rekomandon në mënyrë specifike. Në qoftë se përdorni aksesore të tillë, garancia juaj do të anulohet.

Përpara përdorimit

Përpara se të përdorni pajisjen për herë të parë, pastrojini të gjitha pjesët e çmontueshme

(shikoni kapitullin "Pastrimi").

Përpara se të vendosni spinën në prizën e murit, sigurohuni që pajisja të jetë montuar siç duhet. Mblidheni kablun e tepërt rreth bazës së pajisjes. Futeni spinën në prizën e murit.

Përpara përdorimit për herë të parë

Rrezik Materialin e paketimit mbajeni larg fëmijëve. Ata mund të asfiksohen.

Nxirreni shtrydhësen e agrumeve dhe hiqeni të gjithë materialin e paketimit. Kontrollojeni shtrydhësen për dëmtime të mundshme, si dhe që të jenë të gjitha pjesët.

Përpara se ta përdorni pajisjen për herë të parë, duhet ta pastroni atë.

Fshijeni bazën e motrit me një leckë të lagur.

Përpara se ta përdorni pajisjen për herë të parë, shpërlajini me ujë të ngrohtë dhe me pak detergjent enësh konet, kulloren, enën e lëngut dhe kapakun transparent kundër pluhurit.

Përdorimi i Pajisjes

Vendosja e cilësimeve të shtrydhëses
Vendosni pajisjen në një sipërfaqe të rrafshët, e cila mund të pastrohet me lehtësi Çmbështilleni kablun nga vendi i mbajtjes së kablilit (poshtë shtrydhëses) deri në gjatësinë që iu nevojitet. Për të mos lejuar që shtrydhësja të lëkundet, sigurohuni që kabli të jetë vendosur siç duhet në udhëzuesin e tij.

Lidheni spinën elektrike me një prizë në mur AC230V, 50Hz.

Zgjedhja e aksesoreve

Në varësi të madhësisë së frutave që do të shtrydhni, ju mund të përdorni konin e madh ose konin e vogël. Koni i madh është i përshtatshëm për të shtrydhur argume të mëdha, si psh qitro, portokalle, etj. Koni i vogël është i përshtatshëm për të shtrydhur agrume të vogla, si psh limona, lime, etj.

Konin e vogël vendoseni direkt mbi aksin rrotullues.

Në qoftë se dëshironi të përdorni konin e madh, vendoseni konin e vogël në aksin rrotullues, pastaj vendoseni konin e madh sipër konit të vogël.

Ju duhet t'i ndjeni dhëmbëzat e konit të madh kur të kapet në në vend mbi krahët e përzier të konit të vogël.

Për të ndarë konet, tërhiqeni konin e madh dhe nxirreni.

Shtrydhja

Kujdes: në qoftë se ushtroni shumë forcë mbi konin e shtrydhjes, motori mund të bllokohet.

Vendosni konin e duhur në boshtin lëvizës.

Priteni një agrume në mes dhe shtypeni fundin e prerë të gjymës së frutit mbi kon.

Shtrydhësja e frutave do të ndizet automatikisht kur të shtypni frutat poshtë dhe koni do të fillojë të rrotullohet. Shtrydhëseja do të fiket automatikisht sapo të ulni presionin në kon. Koni krruan tulin dhe shtrydh lëngun nga frutat. Lëngu rrjedh përmes sitës në enën e lëngut. Kullorja mban tulin e trashë dhe farat. Për të maksimizuar sasinë e lëngut të nxjerrë nga një frut, frutin shtypeni disa herë mbi kon.

Pastrimi

Pas përdorimit

Hiqeni konin, kulloren, enën e lëngut, si dhe aksin rrotullues nga pajisja dhe pastrojini.

Hiqeni pajisjen nga priza.

Këshillë për shtrydhjen

Lëngjet e agrumeve duhet të konsumohen menjëherë dhe asnjëherë nuk duhet të mbahet në enë metalike.

Lëngjet e agrumeve janë ideale për t'u përzier. Për shembull, ju mund të përzieni lëng portokalli me lëng limoni për një sasi më të madhe vitamine C.

Lëngjet e saposhtydhura i japin koktejeve një shije veçanërisht të fortë dhe aromë më të mirë. Lëngu i limonit është i shijshëm edhe me çaj të ngrohtë dhe gjithashtu ndihmon për të rritur imunitetin në rast se jeni të ftohur.

Pastrimi

Hiqeni pajisjen nga priza.

Hiqini të gjitha pjesët e çmontueshme nga njëësia e motorit.

Pastrojini të gjitha pjesët e çmontueshme me ujë të nxehtë dhe pak solucion të lëngshëm ose në lavastovilje. Pastrojeni njësinë e motorit me një leckë të lagur.

Mos e zhysni asnjëherë njësinë e motorit në ujë dhe mos e shpërlani me ujë të rrjedhshëm.

Mbajtja

Mbështilleni kabllin rreth bazës së pajisjes.

Më pas montojeni dhe mbulojeni me kapakun kundër pluhurit.

Pajisjen mbajeni në një vend të sigurt dhe të thatë.

Mjedisi

Në përfundim të jetës së saj, mos e hidhni pajisjen me mbeturinat e zakonshme shtëpiake, por dorëzojeni atë në një pikë zyrtare grumbullimi për riciklim. Duke vepruar kështu, ju ndihmoni në ruajtjen e mjedisit.

Garancia dhe shërbimi

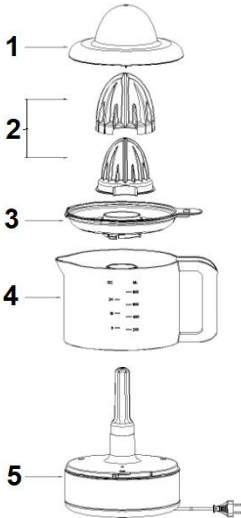
Në qoftë se keni nevojë për informacion apo nëse keni ndonjë problem, ju lutemi të kontaktoni Qendrën Gorenje për Kujdesin ndaj Klientit në vendin tuaj (numrin e saj të telefonit do ta gjeni në broshurën e garancisë për të gjithë botën). Në qoftë se në vendin tuaj nuk ka Qendër për Kujdesin ndaj Klientit, shkoni te shitësi juaj lokal i Gorenje-s ose kontaktoni departamentin e Shërbimit të pajisjeve shtëpiake të Gorenje-s.

Vetëm për përdorim personal!

GORENJE JU URON SHUMË KËNAQËSI GJATË PËRDORIMIT TË PAJISJES SUAJ

Ne rezervojmë të drejtën për të bërë çdo modifikim!

Општ опис



1. Поклопец на ротирачка глава
2. Голема/мала ротирачка глава
3. Решетка за пулпа
4. Сад за сок
5. Моторна единица

Важно

Прочитајте го ова упатство за употреба внимателно пред да го употребувате апаратот и зачувајте го за во иднина.

Опасност

Не потопувајте ја моторната единица во вода или било каква друга течност и не плакнете ја под чешма.

Предупредување

- Проверете дали штекерот е со правилен напон (230V/10A).
- Децата треба да се надгледуваат за да се осигурате дека не си играат со апаратот.
- Овој апарат можат да го користат деца постари од 8 години и лица со намалени физички, сензорни или ментални способности или со недостаток на искуство и знаење доколку се под надзор и им се дадат насоки во врска со безбедната употреба на апаратот и доколку ги разбираат потенцијалните опасности.
- Доколку напонскиот кабел е оштетен, тој мора да се замени од страна на производителот, неговиот сервис или слично квалификувано лице со целда се избегне опасност.

Внимание: Овој апарат е наменет исклучиво за употреба во домаќинството.

Никогаш не користете било кои додатоци или делови од други производители или кои Гореење конкретно не ги препорачува. Ако употребувате такви додатоци или делови, вашата гаранција ќе биде неважечка.

Осигурете се дека сите делови се правилно составени пред да го вклучите апаратот.

Предупредување

Проверете дали напонот означен на дното на апаратот одговара на напонот на електричната мрежа пред да го приклучите апаратот.

Ако напонскиот кабел е оштетен, мора да го замени Гореење; сервисен центар овластен од Гореење или слично квалификувани лица со цел да се избегне опасност.

Не користете го апаратот ако приклучокот, напонскиот кабел или други делови се оштетени.

Овој апарат не е наменет за употреба од страна на лица (вклучувајќи деца) со намалени физички, сетилни или ментални способности, или со недостаток на искуство и знаење, освен ако се под надзор или им се дадат насоки за користење на апаратот од лице одговорно за нивната безбедност. Децата треба да се надгледуваат за да се осигурате дека не си играат со апаратот.

Никогаш не поврзувајте го овој апарат со надворешен прекинувач на тајмер или систем за далечинско управување за да избегнете опасност.

Секогаш исклучувајте го апаратот по употреба.

Никогаш не поврзувајте го овој уред со надворешен прекинувач на тајмер или систем за далечинско управување за да избегнете опасност.

Ниво на бучава : $L_c < 60 \text{ dB (A)}$

Овој уред е означен според европската директива 2012/19/EU за отпадна електрична и електронска опрема (ОЕЕО). Ова упатство е рамка на европска валидност на враќање и рециклирање на отпадна електрична и електронска опрема.

Подготвување за употреба

Внимание

Секогаш поставувајте го апаратот на рамна, стабилна површина. Не користете ја цитрусната преса подолго од 5 минути без прекин.

(ВКЛУЧЕНО 15 с / ИСКЛУЧЕНО 15 с x 10 → 30 мин. СТОП)

Овој апарат е наменет само за употреба во домаќинството. Никогаш не користете додатоци или делови од други производители освен ако тие не се овластени од Гореење. Во случај да ги користите овие додатоци, гаранцијата ќе престане да важи.

Пред употреба

Исчистете ги сите отстранливи делови пред првата употреба на апаратот (видете поглавје „Чистење“).

Уверете се дека апаратот е правилно склопен пред да го приклучите во штекер. Намотајте го вишокот кабел околу основата на апаратот. Ставете го приклучокот во штекер.

Пред првата употреба

Опасност

Чувајте го материјалот од пакувањето подалеку од деца. Тие можат да се задушат. Отпакувајте ја цедалката и извадете го целиот материјал од пакувањето.

Проверете ја цедалката за видливи оштетувања и проверете дали се присутни сите делови.

Треба да го исчистите апаратот пред да го користите за прв пат.

Избришете ја основата на моторот со влажна крпа. Пред да ја користите цедалката за прв пат, исплакнете ги ротирачките глави, цедалката, садот за сок и просирниот поклопец со топла вода и неколку капки течност за садови.

Користење на апаратот

Поставување на цедалката.

Ставете го апаратот на рамна површина што лесно се чисти.

Одмотајте го кабелот за напојување – до потребната должина – од преградата за складирање на кабелот (под цедалката). Проверете дали кабелот е правилно поставен во водилката за кабелот за да спречите нишање на цедалката.

Поврзете го приклучокот за струја во штекер AC230V, 50Hz.

Избирање додатоци

Во зависност од големината на овошјето што го цедите, можете да ја користите големата или малата глава. Големата глава е погодна за цедење големи цитрусни плодови, како што се грејпфрут, портокали итн. Малата глава е погодна за цедење мали цитрусни плодови како што се лимони, лимети итн.

Поставете ја малата глава за цедење директно на ротирачката оска.

Ако сакате да ја користите големата глава, ставете ја малата глава на ротирачката оска. Потоа ставете ја големата глава врз малата глава.

Мора да почувствувате како засеците на големата глава влегуваат на место над крилцата за мешање на малата глава. За да ги одделите главите, повлечете ја големата

глава нагоре и отстранете ја.

Цедење

Внимание: ако притискате премногу на главата за цедење, моторот може да заглави.

Поставете ја соодветната главана ротирачката оска.

Исечете цитрусно овошје на половина и притиснете го исечениот крај на едната половина од овошјето на главата.

Цедалката автоматски се вклучува кога ќе го притиснете овошјето надолу и главата почнува да се врти. Цедалката автоматски се исклучува штом ќе го намалите притисокот врз главата. Главата ја лушти пулпата и го цеди сокот од овошјето. Сокот тече низ

Решетката за пулпа во садот за сок.

Решетката ја задржува густата пулпа и семките.

За да го максимизирате количеството на сок извадено од овошјето, притиснете го овошјето на главата неколку пати.

Чистење

По употреба

Извадете ја главата, решетката, садот за сок и ротирачката оска од апаратот и исчистете ги. Исклучете го апаратот.

Совети за цедење

Цитрусните сокови треба веднаш да се конзумираат и никогаш да не се чуваат во метален сад.

Цитрусните сокови се идеални за мешање. На пример, можете да измешате сок од портокал со сок од лимон за и дополнителен додаток на витамин Ц.

Свежо исцедениот сок им дава на коктейлите киселкаст и подобар вкус. Сокот од лимон е вкусен и во топол чај и дополнително ви помага да го зајакнете имунитетот кога сте настинати.

Чистење

Исклучете го апаратот од струја. Отстранете ги сите отстранливи делови од моторната единица.

Исчистете ги сите отстранливи делови со топла вода и малку течност за садови или во машина за миење садови. Исчистете ја моторната единица со влажна крпа.

Никогаш не потопувајте ја моторната единица во вода и не плакнете ја под чешма.

Складирање

Замотајте го кабелот околу основата на апаратот. Потоа составете го и покријте го со поклопецот.

Чувајте го апаратот на безбедно и суво место

Животна средина

Не фрлајте го апаратот со вообичаениот отпад од домаќинството на крајот од неговиот животен век, туку предадете го на официјално место за собирање за рециклирање. Со тоа помагаат да се зачува животната средина.

Гаранција и Сервис

Ако ви требаат информации или ако имате проблем, ве молиме контактирајте го Центарот за грижа за корисници на Гореење во вашата земја (телефонскиот број се наоѓа во гаранцијата). Ако нема Центар за грижа за корисници во вашата земја, одете кај вашиот локален трговец на Гореење или контактирајте го одделот за сервис на домаќинските апарати на Гореење.

Само за лична употреба!

ГОРЕЊЕ ВИ ПОСАКУВА ПРИЈАТНИ МОМЕНТИ ПРИ КОРИСТЕЊЕ НА ВАШИОТ АПАРАТ

Го задржуваме правото на какви било промени

