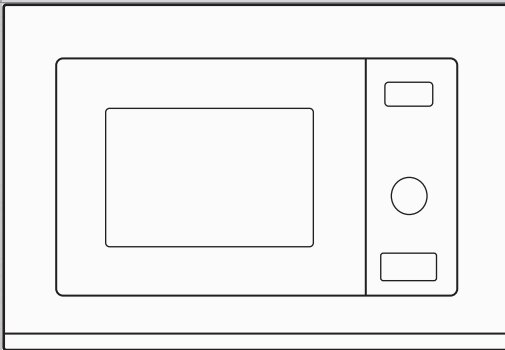


gorenje

BM201AG1BG-738290



www.gorenje.com

Navodila za uporabo / Mikrovalovna pečica (SI).....	3
Instruction manual / Microwave oven (EN).....	32
Gebrauchsanweisung / Mikrowellengerät (D).....	64
Upute za uporabu / Mikrovalovna pećnica (HR, BIH).....	96
Uputstvo za upotrebu / Mikrotalasna rerna (SRB, BIH, MNE).....	126
Упатства за употреба / Микробрановата печка (МК).....	156
Használati utasítás / Mikrohullámú sütő (HU).....	188
Manual de utilizare / Microunde (RO).....	220
Manual de instrucciones / Horno microondas (ES).....	252
Manual de instruções / Forno micro-ondas (PT).....	285

SPOŠTOVANI KUPEC,

Iskreno se vam zahvaljujemo za vaš nakup. Prepričani smo, da boste kmalu spoznali, zakaj se lahko resnično zanesete na naše izdelke. Za lažjo uporabo izdelka smo pripravili izčrpna navodila za uporabo.

S pomočjo teh navodil se boste seznanili s svojim novim aparatom. Prosimo, da jih pred prvo uporabo aparata pozorno preberete.

Prepričajte se, da je aparat, ki ste ga kupili, nepoškodovan. Če opazite transportne poškodbe, se obrnite na svojega prodajalca ali na regionalno skladišče, iz katerega je bil proizvod dobavljen. Telefonsko številko najdete na računu ali potrdilu o dobavi.



Želimo vam obilo užitka pri uporabi vašega novega aparata.

Aparat je namenjen uporabi v gospodinjstvu, in sicer za segrevanje hrane in pijač z elektromagnetno energijo. Uporabljajte ga le v zaprtih prostorih.

Pozorno preberite navodila in jih shranite za v prihodnje.

NAVODILA ZA UPORABO

Ta navodila za uporabo so namenjena uporabnikom. Opisujejo aparati in njegovo uporabo. Lahko se nanašajo na različne vrste aparatov, zato opisi nekaterih funkcij morda ne veljajo za vaš aparat.

OPOZORILA ZA IZOGIBANJE NEVARNI IZPOSTAVLJENOSTI PREMOČNI MIKROVALOVNI ENERGIJI

1. Nikar ne uporabljajte pečice z odprtimi vrati, saj bi tako lahko bili izpostavljeni nevarnemu vplivu mikrovalovne energije. Ne poskušajte blokirati ali odstranjevati varnostnih naprav oz. zapiral.
2. Ne postavljajte nobenih predmetov med sprednjo ploščo ohišja in vrata pečice ter ne dovolite, da se na tesnilnih površinah nabirajo ostanki čistil ali umazanija.
3. **OPOZORILO:** Če so tesnila vrat poškodovana, pečice ne smete uporabljati, dokler je ne popravi ustrezno usposobljena oseba.

DODATEK

Če aparata ne vzdržujete v dobrem stanju in če ne vzdržujete njegove čistoče, lahko to načne posamezne površine, kar skrajša življenjsko dobo aparata, lahko pa tudi povzroči nevarne situacije.

OPOZORILO

Da bi zmanjšali tveganje požara, električnega udara, poškodb oseb ali izpostavljenosti presežni mikrovalovni energiji mer uporabo aparata, upoštevajte osnovne varnostne napotke in opozorila, vključno z naslednjimi:

- Prosimo, preberite in upoštevajte "OPOZORILA ZA IZOGIBANJE NEVARNI IZPOSTAVLJENOSTI PREMOČNI MIKROVALOVNI ENERGIJI".
- Ta aparat smejo uporabljati otroci, starejši od 8 let, in osebe z zmanjšanimi fizičnimi, senzoričnimi ali psihičnimi sposobnostmi ali pomanjkanjem izkušenj in znanja, če so pod nadzorom odgovorne osebe oziroma če so bili poučeni o pravilni uporabi aparata ter o nevarnostih, povezanih z njegovo uporabo. Otroci naj se ne igrajo z aparatom. Otroci naj ne čistijo aparata in naj ne opravljajo vzdrževalnih opravil na njem brez ustreznega nadzora.
- Aparat in priključna vrvica naj ne bosta dosegljiva otrokom, mlajšim od 8 let.
- Poškodovano priključno vrvico sme zamenjati le proizvajalec ali pooblaščen serviser oz. druga strokovno usposobljena oseba, saj je sicer takšno opravilo lahko nevarno.
- **OPOZORILO:** Pred menjavo žarnice se prepričajte, da je aparat izklopljen iz električnega omrežja, da tako preprečite nevarnost električnega udara.
- **OPOZORILO:** Servisne posege ali popravila aparata, pri katerih je treba sneti zaščitne pokrove, ki ščitijo pred mikrovalovnim sevanjem, sme izvajati le ustrezno usposobljen serviser, saj je sicer takšen poseg izjemno nevaren.

- **OPOZORILO:** Tekočine in druge hrane nikoli ne segrevajte v tesno zaprtih posodah, saj lahko le-te eksplodirajo.
- Kadar segrevate hrano v plastični ali papirnati posodi oz. embalaži, nadzorujte pečico, saj se takšna embalaža lahko vname.
- Uporabljajte le pripomočke, ki so primerni za uporabo v mikrovalovni pečici.
- Če iz pečice izhaja dim, izključite pečico ali izvlecite vtikač, vrata pečice pa pustite zaprta, da tako zadušite morebiten ogenj.
- Če v mikrovalovni pečici segrevate pijače, lahko pride do naknadne oz. zakasnele reakcije in tekočina lahko prekipi; zato bodite zelo previdni pri ravnanju s posodo, v kateri je segreta pijača.
- Kadar segrevate otroško hrano v stekleničkah, pred hranjenjem stekleničko pretresite in preverite temperaturo hrane, da se otrok ne opeče.
- V mikrovalovni pečici ne segrevajte jajc v lupini, saj lahko eksplodirajo, tudi po tem, ko je program segrevanja z mikrovalovi že končan.
- Redno čistite pečico in iz nje odstranite vse ostanke hrane.
- Če ne vzdržujete čistoče v pečici, lahko to privede do propadanja njenih površin, to pa lahko negativno vpliva na življenjsko dobo aparata ter privede do potencialno nevarnih situacij.
- Uporabljajte le temperaturne sonde, ki so izrecno priporočene za to pečico (za aparate, ki omogočajo uporabo temperaturne sonde).
- Če ima vaša mikrovalovna pečica dekorativna oz. okrasna vrata, morajo ta biti med uporabo pečice odprta.

- Aparat je namenjen uporabi v gospodinjstvu in podobnih okoljih, kot so:
 - priročne kuhinje za osebje v trgovinah in drugih delovnih okoljih,
 - nastanitvene enote za goste v hotelih, motelih in drugih nastanitvenih objektih,
 - družinske kmetije,
 - objekti, ki nudijo nočitve z zajtrkom.
- Mikrovalovna pečica je namenjena segrevanju hrane in pijač. Sušenje hrane ali obleke ter segrevanje obkladkov, natikačev, gob oz. spužev, vlažnih krp in podobnega lahko povzroči poškodbo, vžig ali požar.
- Pri pripravi hrane z mikrovalovi ne uporabljajte kovinskih posod za hrano in pijačo.
- Ne čistite te pečice s parnim čistilcem.
- Da se aparat ne bi pregreval, ga ne namestite za dekorativna vrata. (To ne velja za aparate z dekorativnimi vrati.)
- Ta mikrovalovna pečica je namenjena vgradnji v kuhinjski element.
- Ko jemljete posodo iz mikrovalovne pečice, pazite, da ne odstranite ali premaknete vrtljivega pladnja. (Velja za fiksne aparate ter vgradne aparate, ki jih uporabljate na višini 900 mm ali več nad tlemi in ki imajo odstranljive vrtljive pladnje. To ne velja za aparate z vrati, ki imajo tečaje na spodnji strani in se odpirajo po vodoravni osi.)

POZORNO PREBERITE IN SHRANITE ZA V PRIHODNJE

NEVARNOST

Nevarnost električnega udara!

Ob dotiku nekaterih komponent lahko pride do resnih telesnih poškodb ali celo do smrti. Ne razstavljajte aparata.

OPOZORILO

Nevarnost električnega udara!

Neustrezna uporaba ozemljitve lahko povzroči električni udar. Ne priključite vtikača v vtičnico, dokler ni aparat ustrezno nameščen in ozemljen.

Aparat je treba ozemljiti. V primeru kratkega stika ozemljitveni vodnik zmanjša nevarnost električnega udara, saj omogoča odtekanje električnega toka.

Aparat je opremljen s priključno vrvico z ozemljitvenim vodom in ozemljenim vtikačem. Vtikač je treba priključiti na vtičnico, ki je ustrezno nameščena in prav tako ozemljena.

Če navodil za ozemljitev ne razumete popolnoma ali če ste v dvomih, ali je aparat ustrezno ozemljen, se posvetujte z ustrezno usposobljenim strokovnjakom za električne napeljave ali serviserjem.

Če morate uporabiti podaljšek, uporabite takšnega s tremi žicami.

1. Priključna vrvica aparata je kratka, da bi zmanjšali tveganje poškodb, ki bi lahko nastale zaradi zapletanja v dolg kabel ali spotikanja čezenj.

2. Če uporabljate daljši kabel ali podaljšek:
 - 1) Električne specifikacije kabla ali podaljška naj bodo vsaj tolikšne, kot so električne specifikacije aparata.
 - 2) Podaljšek mora imeti tri vodnike oz. žice, vključno z ozemljitvenim vodnikom.
 - 3) Dolg kabel napeljite tako, da ne bo visel čez delovno površino, ko bi ga lahko otroci povlekli ali ko bi se lahko nenamerno zataknili zanj.

ČIŠČENJE

Pred čiščenjem izklopite aparat iz električnega omrežja (odstranite vtikač iz vtičnice).

- Notranjost pečice očistite z rahlo vlažno krpo.
- Pripomočke pomijte ročno v milnici.
- Ko se okvir vrat, tesnilo ter deli okoli le-tega umažejo, jih previdno očistite z vlažno krpo.
- Za čiščenje pečice ne uporabljajte grobih čistil ali ostrih kovinskih strgal, saj lahko z njimi poškodujete površino, zaradi takšnih poškodb pa lahko steklo počni.
- Nasvet za čiščenje: za lažje čiščenje sten pečniškega prostora, ki lahko pridejo v stik s hrano, v skledo položite polovico limone, dodajte 300 ml vode in 10 minut segrevajte s 100% močjo mikrovalov. Obrišite pečico s suho mehko krpo.

PRIPOMOČKI

POZOR

Nevarnost telesne poškodbe!

Servisne posege ali popravila aparata, pri katerih je treba sneti zaščitne pokrove, ki ščitijo pred mikrovalovnim sevanjem, sme izvajati le ustrezno usposobljen serviser, saj je sicer takšen poseg izjemno nevaren.

Glejte del navodil, opisuje materiale, ki jih lahko uporabljate v mikrovalovni pečici oz. ki jih ni priporočljivo uporabljati v njej. Tudi nekateri nekovinski pripomočki morda niso varni za uporabo v mikrovalovni pečici. Če ste v dvomih, lahko pripomočke preskusite po spodnjem postopku.

Preizkus pripomočkov:

- V posodo, primerno za uporabo v mikrovalovni pečici, vlijte 250 ml hladne vode in jo postavite v pečico skupaj s pripomočkom, ki ga želite preskusiti.
- Vključite delovanje z mikrovalovi pri maksimalni moči za eno minuto.
- Previdno potipajte pripomoček. Če se je prazen pripomoček segrel, ga ne uporabljajte v mikrovalovni pečici.
- Ne segrevajte dlje kot eno minuto.

Materiali, ki jih lahko uporabite v mikrovalovni pečici

Pripomočki	Opombe
Posoda za zapekanje	Upoštevajte proizvajalčeva navodila. Dno posode za zapekanje naj bo vsaj 5 mm nad vrtljivim podstavkom. V primeru nepravilne uporabe se lahko vrtljivi podstavek zlomi.
Krožniki in drugo posodje iz porcelana	Uporabljajte le tisto plastično folijo, ki je primerna za uporabo v mikrovalovni pečici. Upoštevajte proizvajalčeva navodila. Ne uporabljajte posode, ki je okrušena ali ima razpoke.
Stekleni kozarci za vlaganje	Vedno odstranite pokrov. Uporabite le za pogrevanje hrane do temperature, ko bo ta topla, vendar ne vroča. Večina steklenih kozarcev ni odpornih proti vročini in lahko počijo.
Steklena posoda	Samo steklena posoda, odporna proti vročini. Prepričajte se, da takšna posoda nima kovinske obrobe. Ne uporabljajte posode, ki je okrušena ali ima razpoke.
Vrečke za peko v pečici	Upoštevajte proizvajalčeva navodila. Ne zapirajte s kovinskimi sponkami. Na vrečkah naredite zarez, da lahko skozi uhaja para.
Papirnati krožniki in skodelice	Uporabite le za hitro kuhanje/segrevanje. Med pripravo hrane ves čas nadzorujte potek.
Papirnate brisače.	Uporabite jih za pokrivanje hrane, ki jo pogrevate, ter za vpijanje odvečne maščobe. Med uporabo ves čas nadzirajte potek in uporabljajte le za hitro kuhanje (kratek čas).
Papir za peko	Uporabite ga kot pokrov za preprečevanje brizganja ali kot ovoj za kuhanje v pari.
Plastika	Uporabljajte le plastično folijo, ki je primerna za uporabo v mikrovalovni pečici. Upoštevajte proizvajalčeva navodila. Na posodi mora biti izrecno označeno, da je varna za uporabo v mikrovalovni pečici. Nekatera plastična posoda se zmežča, ko se hrana v njej segreje. V vrečkah za kuhanje in peko ter v tesno zaprtih plastičnih vrečkah naredite zarez ali pa jih prebodite, kot je navedeno v napotkih na embalaži.
Plastična folija	Uporabljajte le plastično folijo, ki je primerna za uporabo v mikrovalovni pečici. Uporabite za prekrievanje hrane, da ta med kuhanjem ohrani vlago. Ne dovolite, da se plastična folija dotika hrane.
Termometri	Le tisti, ki so primerni za uporabo v mikrovalovni pečici.
Povoščen papir	Uporabite ga kot pokrov za preprečevanje brizganja ter za ohranjanje vlažnosti.

Materiali, ki jih ni priporočljivo uporabljati v mikrovalovni pečici

Pripomočki	Opombe
Aluminijasti pladenj	Lahko povzroči iskenje Hrano prestavite v posodo, ki je primerna za uporabo v mikrovalovni pečici.
Karton za hrano s kovinskimi ročaji	Lahko povzroči iskenje Hrano prestavite v posodo, ki je primerna za uporabo v mikrovalovni pečici.
Kovinski pripomočki ali pripomočki s kovinsko obrobo	Kovina ščiti hrano pred mikrovalovno energijo. Kovinska obroba lahko povzroči iskenje.
Kovinske (žičnate) sponke	Lahko povzroči iskenje in posledično požar v pečici.
Papirnate vrečke	Lahko povzročijo požar v pečici.
Plastična pena (stiropor)	Plastična pena se lahko med segrevanjem stali in kontaminira tekočino v njej.
Les	Les se med uporabo v mikrovalovni pečici izsuši. Lahko se pojavijo razpoke.

Nazivi delov pečice in pripomočkov

Vzemite pečico ter vse materiale iz kartonske embalaže ter iz notranjosti pečice.

Vaša pečica je opremljena z naslednjimi pripomočki:



Stekleni pladenj



Navodila za uporabo



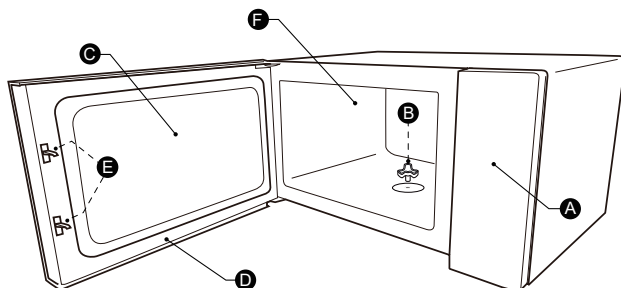
Obroč za vrtljivi pladenj



Gred vrtljivega pladnja



Rešetka za peko na žaru (ne uporabljajte je, kadar segrevate hrano z mikrovalovi; postavite jo na stekleni pladenj)

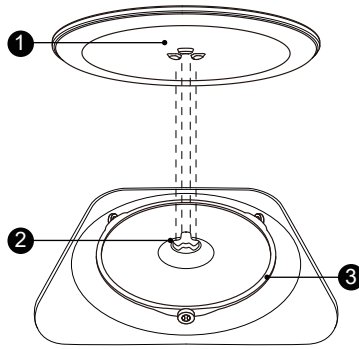


- A) Upravljalna plošča
- B) Gred vrtljivega podstavka
- C) Kontrolno okno

- D) Sklop vrat
- E) Varnostni sistem za zaklepanje
- F) Notranjost pečice / pečniški prostor

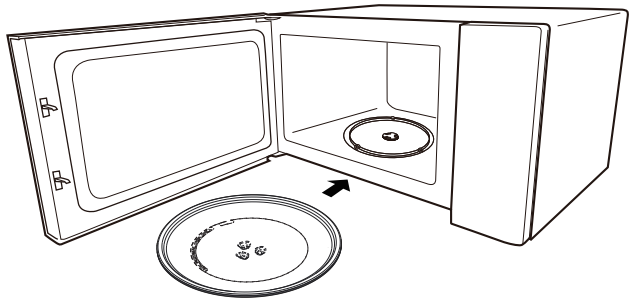
Namestitev vrtljivega podstavka/krožnika

Očistite pečniški prostor in namestite vrtljivi pladenj. Med nameščanjem novega aparata se prepričajte, da ste odstranili vso embalažo, folijo in lepilne trakove z aparata in gredi vrtljivega pladnja. Preden aparat prvič uporabite za pripravo hrane, pravilno namestite vrtljivi pladenj. Prav tako je treba očistiti notranjost pečice (pečniški prostor) in vse pripomočke.



Namestitev vrtljivega pladnja:

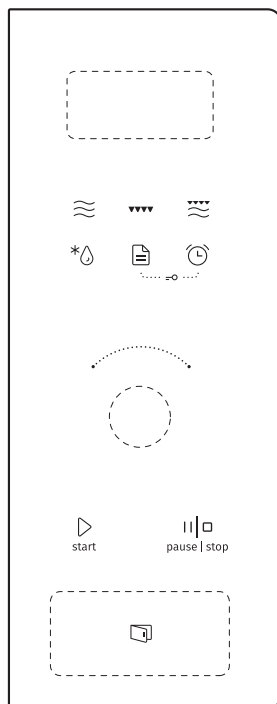
1. Sklop obroča za vrtljivi pladenj (3) vstavite v poglobljeni del notranjosti pečice.
2. Stekleni pladenj (1) položite na sklop obroča za vrtljivi pladenj (3). Izbokline na sredini spodnje strani steklenega pladnja poravnajte tako, da bodo med tremi kraki izbočenega dela na gredi. Prepričajte se, da se stekleni pladenj (1) prilega gredi (2) na sredini dna notranjosti pečice (pečniškega prostora). Vrtljivi ležaji na gredi se morajo z notranje strani prilegati utoru na spodnji strani vrtljivega pladnja.



Opomba:


1. Nikoli ne uporabljajte aparata brez vrtljivega pladnja. Poskrbite, da bo ustrezno nameščen. Vrtljivi pladenj se lahko vrti v smeri urnega kazalca ali v nasprotni smeri urnega kazalca.
2. Nikoli ne položite steklenega podstavka z zgornjo stranjo navzdol. Nikoli ne omejite premikanja steklenega pladnja.
3. Tako stekleni pladenj kot sklop vrtljivega podstavka morata biti med uporabo pečice vedno nameščena.
4. Vso hrano in posodo za kuhanje oz. peko vedno položite na stekleni pladenj.
5. Nikoli ne omejite premikanja steklenega pladnja.
6. Če se na steklenem pladnju ali obroču vrtljivega podstavka pojavi razpoka ali če počita, se obrnite na najbližji pooblaščen servisni center.


DELOVANJE



 Mikrovalovi


 Žar

 Kombinirano

 * Odtajanje

 Samodejni programi

 Opozorilnik/ura

 Start/+30Sec./Confirm
start

 Premor/stop
pause | stop

1. Nastavitev ure

Ko mikrovalovno pečico priključite na električno omrežje, se na ekranu pojavi "0:00" in pečica enkrat zapiska.

- 1) Dvakrat pritisnite tipko "Opozorilnik/ura", da izberete nastavitev ure. Številka za ure začne utripati.
- 2) Z obračanjem gumba "🕒" nastavite število ur med 0 in 23.
- 3) Pritisnite tipko "Opozorilnik/ura" in številka, ki označuje minute, bo začela utripati.
- 4) Z obračanjem gumba "🕒" nastavite število minut med 0 in 59.
- 5) Pritisnite tipko "Opozorilnik/ura", da zaključite nastavitev ure. Ta bo prenehala utripati.

Opomba:

- 1) Če ura ni nastavljena, po vklopu ne bo delovala.
- 2) Če med nastavljanjem ure eno minuto ne pritisnete tipke "Opozorilnik/ura", se pečica samodejno preklopi nazaj v prejšnje stanje.

2. Kuhanje oz. peka z mikrovalovi

1. Enkrat pritisnite tipko "Mikrovalovi". Na ekranu se izpiše "800 W".
2. Večkrat zapored pritisnite tipko "Mikrovalovi" ali pa vrtnite gumb "🕒", da izberete želeno moč delovanja, v naslednjem zaporedju: "800 W", "640 W", "400 W", "240 W", "80 W".
3. Potrdite nastavitev s pritiskom na tipko "Start/+30 sek./Potrdi", nato pa z vrtenjem gumba "🕒" nastavite čas delovanja med 0.05 in 95.00.
4. Ponovno pritisnite tipko "Start/+30 sek./Potrdi" in pečica bo začela delovati.

Primer: če želite 20 minut segrevati hrano z 80 % moči mikrovalov, lahko storite naslednje:

- 1) Enkrat pritisnite tipko "Mikrovalovi/Žar/kombinirano". Na ekranu se izpiše "800 W".
- 2) Ponovno pritisnite tipko "Mikrovalovi/Žar/kombinirano" ali pa obrnite gumb "🕒", da izberete 80-odstotno moč mikrovalov.
- 3) Potrdite s tipko "Start/+30 sek./Potrdi" ("Start/+30SEC./Confirm") in na ekranu se izpiše "640 W".
- 4) Obrnite gumb "🕒", da nastavite čas delovanja, tako da bo na ekranu prikazana nastavitev "20:00".
- 5) Pritisnite tipko "Start/+30 sek./Potrdi" ("Start/+30SEC./Confirm") in pečica bo začela delovati.

Opomba: ko nastavljate čas na uri, se ta spreminja z naslednjimi koraki:

0–1 min	: 5 sekund
1–5 min	: 10 sekund
5–10 min	: 30 sekund
10–30 min	: 1 minuta
30–95 min	: 5 minut

Zaporedni pritiski	Prikaz	Moč mikrovalov
1	800 W	100 %
2	640 W	80 %
3	400 W	50 %
4	240 W	30 %
5	80 W	10 %

3. Peka z žarom

1. Pritisnite tipko "Žar" in na prikazovalniku se izpiše "G".
2. Z vrtenjem gumba "🕒" nastavite čas kuhanja oz. peke. Najdaljši čas, ki ga lahko nastavite, je "95:00".
3. Pritisnite tipko "Start/+30 sek./Potrdi") in pečica bo začela delovati.

Opomba:

Ko poteče polovica nastavljenega časa, bo pečica zapiskala in vas tako opomnila, da je čas, da obrnete jed. Če ne storite ničesar, bo pečica delovala naprej.

4. Kombinirano delovanje

1. Pritisnite tipko "Kombinirano" in na prikazovalniku se izpiše "C-1".
2. Obrnite gumb "🕒" ali večkrat zapored pritisnite tipko "Kombinirano", da nastavite raven moči "C-1" ali "C-2", ki bo prikazana na prikazovalniku.
3. Pritisnite tipko "Start/+30 sek./Potrdi" , da potrdite nastavitvev.
4. Z vrtenjem gumba "🕒" nastavite čas delovanja. Najdaljši čas, ki ga lahko nastavite, je "95:00".
5. Pritisnite tipko "Start/+30 sek./Potrdi" in pečica bo začela delovati.

Opomba:

Ko poteče polovica nastavljenega časa, bo pečica zapiskala in vas tako opomnila, da je čas, da obrnete jed. Če ne storite ničesar, bo pečica delovala naprej.

5. Ura/opozorilnik

1. Enkrat pritisnite tipko "Ura/opozorilnik" ; na ekranu se pojavi napis 0:00.
2. Z vrtenjem gumba "🕒" nastavite čas. (Najdaljši možni čas kuhanja je 95 minut.)

3. Pritisnite tipko "Start/+30 sek./Potrdi", da potrdite nastavev.
4. Ko nastavljeni čas poteče, bo pečica petkrat zapiskala.

Opomba:

Ko je nastavljen opozorilnik, ni mogoče nastaviti nobenega od programov.

6. Odtajanje z nastavitvijo teže

- 1) Enkrat pritisnite tipko "Odtajanje" ; na ekranu se pojavi napis "dEF1".
- 2) Pritisnite tipko "Start/+30 sek./Potrdi", da potrdite nastavev.
- 3) Večkrat pritisnite tipko "Odtajanje" ali obrnite gumb "👉", da izberete meni za odtajanje. Po vrsti bo na prikazovalniku izpisano "d01", "d02", "d03" in "d04".
- 4) Pritisnite tipko "Start/+30 sek./Potrdi", da potrdite nastavev.
- 5) Z obračanjem gumba "👉" izberite težo hrane.
- 6) Pritisnite tipko "Start/+30 sek./Potrdi" in pečica bo začela odtajati.

Meni	d01 Zamrznjen kruh	d02 Zamrznjeno rdeče meso	d03 Zamrznjena zelenjava	d04 Zamrznjena pica
Teža	100 g–600 g	100 g–2000 g	100 g–1000 g	100 g–600 g

7. Odtajanje z nastavitvijo časa

- 1) Dvakrat pritisnite tipko "Odtajanje"; na ekranu se pojavi napis "dEF2".
- 2) Pritisnite tipko "Start/+30 sek./Potrdi", da potrdite nastavev.
- 3) Z vrtenjem gumba "👉" nastavite čas delovanja med 00:05 in 95:00.
- 4) Pritisnite tipko "Start/+30 sek./Potrdi" in pečica bo začela delovati.

8. Kuhanje oz. peka v več korakih

Nastavev lahko 2 koraka kuhanja oz. peke. Če je pri tem eden od korakov odtajanje, mora biti odtajanje prvi korak. Pri pripravi hrane v več korakih ni mogoče nastaviti programske ure ali uporabiti samodejnega menija. Z vsakim nadaljnjim pritiskom na tipko "Start/+30 sek./Potrdi" (razen v primeru odtajanja z nastavitvijo teže) podaljšate čas delovanja za 30 sekund.

Primer: če želite kos, težek 500 g, najprej odtajati, nato pa ga 7 minut peči z 80-odstotno močjo mikrovalov, storite naslednje

1. Enkrat pritisnite tipko "Odtajanje"; na ekranu se pojavi napis "dEF1".
2. Pritisnite tipko "Start/+30 sek./Potrdi", da potrdite nastavitvev.
3. Z vrtenjem gumba "⚙️" ali s pritiskom na tipko "Odtajanje" v meniju za odtajanje izberite možnost "d01", ki bo izpisana na prikazovalniku.
4. Pritisnite tipko "Start/+30 sek./Potrdi", da potrdite nastavitvev.
5. Obrnite gumb "⚙️", tako da nastavite težo odtajane hrane na 500 g.
6. Dvakrat pritisnite tipko "Mikrovalovi"; na ekranu se pojavi napis "640 W".
7. Pritisnite tipko "Start/+30 sek./Potrdi", da potrdite nastavitvev.
8. Obrnite gumb "⚙️", tako da nastavite čas odtajanja na 7 minut.
9. Pritisnite tipko "Start/+30 sek./Potrdi" za začetek delovanja pečice.

9. Hitri vklop

1. Ko je pečica v stanju pripravljenosti, pritisnite tipko "Start/+30 sek./Potrdi" in pečica začne 30-sekundno delovanje s 100-odstotno močjo mikrovalov. Z vsakim nadaljnjim pritiskom na to tipko podaljšate čas delovanja za 30 sekund, do največ 95 minut.
2. Ko je pečica v stanju pripravljenosti, obrnite gumb "⚙️" v levo, da nastavite čas delovanja s 100% močjo mikrovalov na 95 minut, ali pa obrnite gumb "⚙️" v desno, da nastavite čas delovanja s 100% močjo mikrovalov na 5 sekund. Z vrtenjem gumba " " nastavite čas delovanja, nato pa pritisnite tipko "Start/+30 sek./Potrdi" in pečica bo začela delovati.

Opomba: Pri segrevanju z mikrovalovi, žarom, kombiniranim delovanju, odtajanjem z nastavitvijo časa ali delovanju v več korakih z vsakim pritiskom na tipko "Start/+30 sek./Potrdi" podaljšate čas delovanja za 30 sekund.

Zaklepanje:

Ko je pečica v stanju pripravljenosti, pritisnite tipko "Opozorilnik/ura" in jo držite, hkrati pa v naslednjih 3 sekundah pritisnite še tipko "Samodejni programi". Pečica bo zapiskala, kar označuje, da je zaklepanje aktivirano. Znak "🔒" zasveti, na prikazovalniku pa bo izpisan trenutni čas oz. ura (če je bila nastavljena) ali "0:00".

Odklepanje:

Ko je pečica zaklenjena, pritisnite tipko "Opozorilnik/ura" in jo držite, hkrati pa v naslednjih 3 sekundah pritisnite še tipko "Samodejni programi". Pečica bo zapiskala, kar označuje, da je zaklepanje izključeno.

10. Funkcija zaklepanja pred otroki

11. Prikaz informacij


1. Ko pečica deluje z mikrovalovi, žarom ali v kombiniranem načinu, pritisnite tipko "Mikrovalovi". Na ekranu bo za 3 sekunde prikazana trenutna moč delovanja. Po 3 sekundah se pečica oz. prikaz vrne v prejšnje stanje.
2. Med delovanjem pečice pritisnite tipko "Ura/opozorilnik" in za 3 sekunde bo prikazan čas delovanja

12. Funkcija ECO

Za začetek varčnega delovanja ECO:

Ko je pečica v stanju pripravljenosti, pritisnite tipko "Premor/Stop", da aktivirate varčni in okolju prijazni način delovanja ECO. Prikazovalnik se izklopi.

Za preklic varčnega delovanja ECO:

Ko je pečica v varčnem načinu delovanja ECO, pritisnite katero koli tipko ali obrnite gumb "  " za izhod iz tega načina.

13. Tihi način delovanja

Če želite aktivirati tihi način delovanja:

V stanju pripravljenosti pritisnite tipko "Ura/opozorilnik" in jo držite 3 sekunde. Zasliši se dolg pisk in pečica se preklopi v tihi način delovanja. V tem načinu ob pritisku tipke pečica ne bo zapiskala.

Če želite izklopiti tihi način delovanja:



Ko je pečica v tihem načinu delovanja, pritisnite tipko "Ura/opozorilnik" in jo držite 3 sekunde. Zasliši se dolg pisk in pečica izklopi tihi način delovanja.

14. Funkcija Aquaclean


Če želite aktivirati funkcijo za pomoč pri čiščenju Aquaclean:

V stanju pripravljenosti pritisnite tipko "Mikrovalovi/" in jo držite 3 sekunde. Zasliši se dolg pisk in aktivira se funkcija Aquaclean. V pečico postavite lonček z 200 ml vode, nato pa pritisnite tipko "Start/+30 sek./Potrdi" za začetek delovanja. Pečica bo delovala 5 minut z močjo 800 W; teh nastavitvev ni mogoče spremeniti.

15. Samodejni programi (Auto Menu)

- 1) "Ko je pečica v stanju pripravljenosti, enkrat pritisnite tipko "Samodejni programi". Na prikazovalniku se izpiše "A1".
- 2) Z večkratnimi zaporednimi pritiski na tipko "Samodejni programi" ali z vrtenjem gumba "  " izberite program. Na voljo so programi od A1 do A15.
- 3) Pritisnite tipko "Start/+30 sek./Potrdi", da potrdite izbiro.
- 4) Z vrtenjem gumba "  " nastavite težo.
- 5) Pritisnite tipko "Start/+30 sek./Potrdi" za začetek delovanja pečice.

Primer: Če želite s samodejnim programom pripraviti ribo, težko 350 g:

- 1) Z večkratnimi zaporednimi pritiski na tipko "Samodejni programi", dokler na prikazovalniku ni izpisano "A-11".
- 2) Pritisnite tipko "Start/+30 sek./Potrdi", da potrdite nastavitvev.
- 3) Z vrtenjem gumba "  " izberite težo ribe, da bo na prikazovalniku izpisano "350".
- 4) Pritisnite tipko "Start/+30 sek./Potrdi" za začetek delovanja pečice.

**Razpredelnica
samodejnih programov**

Meni	Teža	Prikaz
A-1 Pica	200 g	200 g
	400 g	400 g
A-2 Pogrevanje krožnika	200 g	200 g
	400 g	400 g
	600 g	600 g
A-3 Taljenje čokolade	100 g	100 g
	150 g	150 g
	200 g	200 g
A-4 Taljenje masla	100 g	100 g
	150 g	150 g
	200 g	200 g
A-5 Meso (govedina)	250 g	250 g
	350 g	350 g
	450 g	450 g
A-6 Meso (svinjina)	250 g	250 g
	350 g	350 g
	450 g	450 g
A-7 Meso (piščanec)	250 g	250 g
	350 g	350 g
	450 g	450 g
A-8 Zelenjava	200 g	200 g
	300 g	300 g
	400 g	400 g
A-9 Testenine	50 g (s hladno vodo, 450 g)	50 g
	100 g (s hladno vodo, 800 g)	100 g
A-10 Krompir	200 g	200 g
	400 g	400 g
	600 g	600 g
A-11 Ribe	250 g	250 g
	350 g	350 g
	450 g	450 g
A-12 Pogrevanje juhe	200 ml	200
	400 ml	400
	600 ml	600
A-13 Pokovka	100 g	100
A-14 Piščančji medaljoni	200 g	200 g
	400 g	400 g
	600 g	600 g
A-15 Mleto meso	4	4

Namestitev in priklop

- Aparat je namenjen izključno domači uporabi.
- Ta pečica je namenjena izključno vgradnji v kuhinjski element. Pečica ni namenjena uporabi na kuhinjskem pultu ali v omarici.
- Prosimo, upoštevajte posebna navodila za namestitev.
- Aparat lahko namestite v 60 cm širok kuhinjski element, ki je pritrjen na steno.
- Aparat ima vtikač, ki ga priklopite izključno na ustrezno ozemljeno vtičnico.
- Napetost v vaši napeljavi mora ustrezati napetosti, navedeni na napisni tablici aparata.
- Samo ustrezno usposobljen električar sme namestiti vtičnico in njen priključni kabel. Če po namestitvi vtikač ni več dostopen, je treba namestiti odklopno napravo z minimalno razdaljo med kontakti vseh polov oz. vodnikov 3 mm.
- Ne uporabljajte pretvornikov, razdelilnikov in podaljškov. Preobremenitev lahko povzroči tveganje požara.

Dostopne površine se lahko med delovanjem močno segrejejo.



Prosimo, da pred namestitvijo pozorno preberete priročnik.

Prosimo, upoštevajte naslednje:

Priklop na električno omrežje

Pečica ima vtikač, ki ga priklopite izključno na ustrezno ozemljeno vtičnico. Vtičnico in njen priključni kabel sme namestiti samo ustrezno usposobljen električar, v skladu z veljavnimi predpisi.

Če po namestitvi vtikač ni več dostopen, je treba namestiti odklopno napravo z minimalno razdaljo med kontakti vseh polov oz. vodnikov 3 mm.



Vijak A



Vijak B



Montažna ploščica



Plastični pokrov sklopa za nastavitev položaja



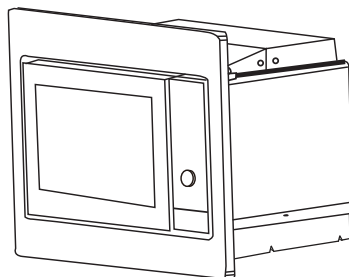
Nožica



Držalo

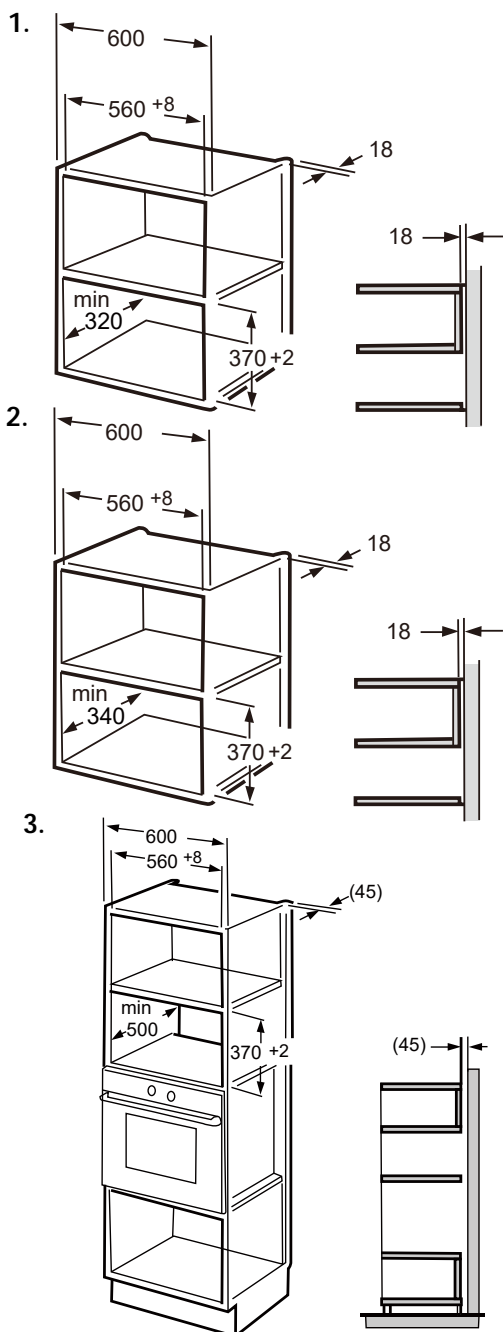


Gumijasti podstavek



**A. Kuhinjsko pohištvo
za vgradnjo aparata**

Za elemente, visoke 370 mm



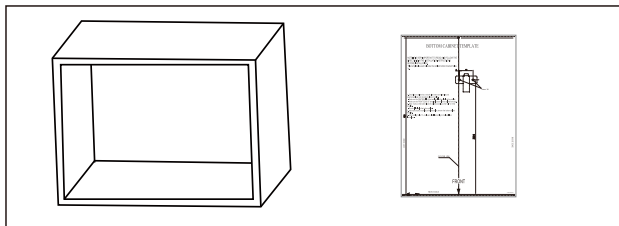
Opomba

Pri obeh vrstah namestitve sta potrebna montažna ploščica in šablona za spodnji del kuhinjskega elementa

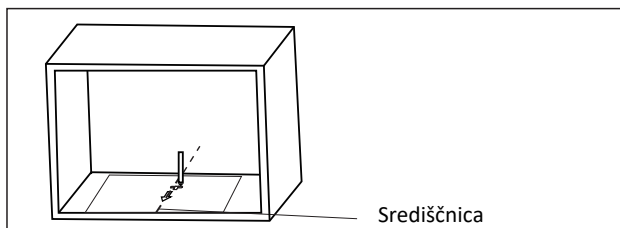
Pripravite kuhinjski element

⚠ Če globina elementa znaša 320–340 mm, preskočite ta korak.

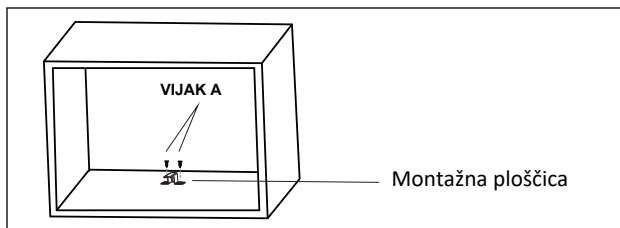
1. Preberite navodila na ŠABLONI ZA SPODNJI DEL KUHINJSKEGA ELEMENTA. Položite šablono na spodnjo stranico kuhinjskega elementa.



2. Na dnu elementa naredite oznake v skladu z oznakami "a" na šabloni.

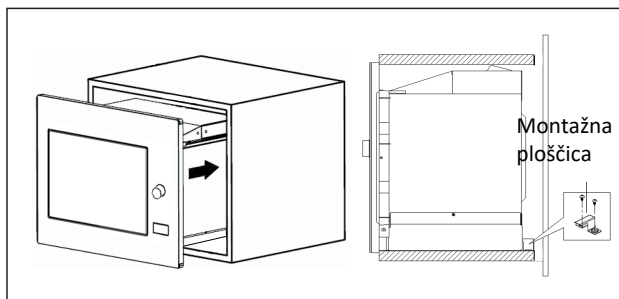


3. Odstranite šablono za dno kuhinjskega elementa ter z vijakom A pritrdite montažno ploščico.

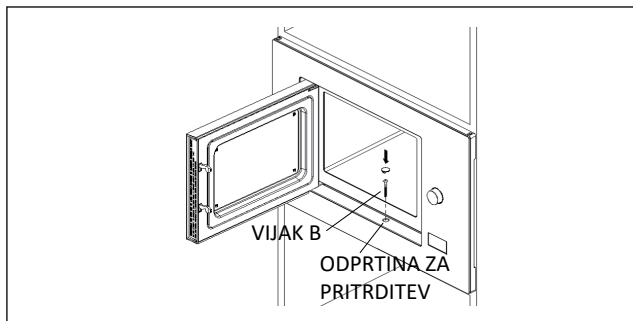


4. Namestite pečico v kuhinjski element.

- Poskrbite, da bo hrbtna stranica pečice pritrjena z montažno ploščico, če je priložena.
- Ne upognite ali priščipnite priključne vrvice.

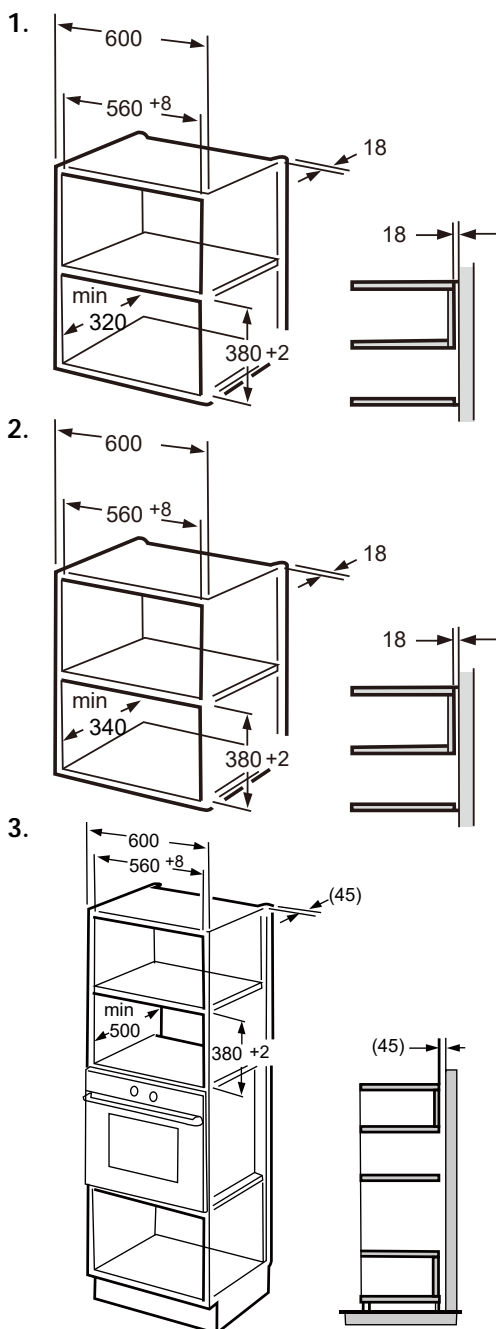


5. Odprite vrata, pritrdite pečico na kuhinjski element z VIJAKOM B skozi NAMESTITVENO ODPRTINO . Nato na ODPRTINO ZA PRITRDITEV namestite PLASTIČNI POKROV.



**A. Kuhinjsko pohištvo
za vgradnjo aparata**

Za elemente, visoke 380 mm



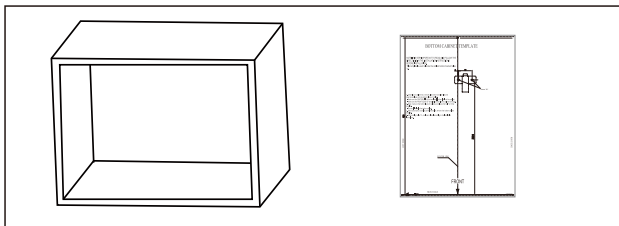
Opomba

Pri obeh vrstah namestitve sta potrebna montažna ploščica in šablona za spodnji del kuhinjskega elementa

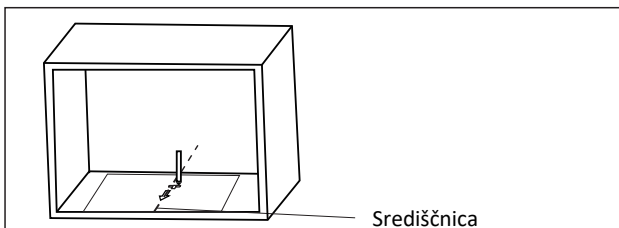
**Pripravite kuhinjski
element**

⚠ Če globina elementa znaša 320–340 mm, preskočite ta korak.

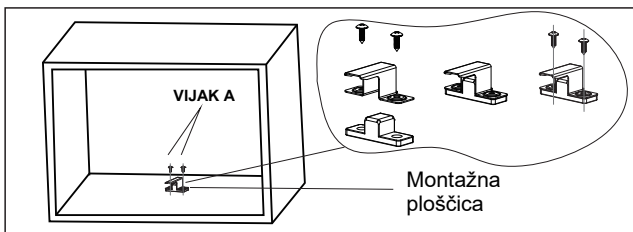
1. Preberite navodila na ŠABLONI ZA SPODNJI DEL KUHINJSKEGA ELEMENTA. Položite šablono na spodnjo stranico kuhinjskega elementa.



2. Na dnu elementa naredite oznake v skladu z oznakami "a" na šabloni.

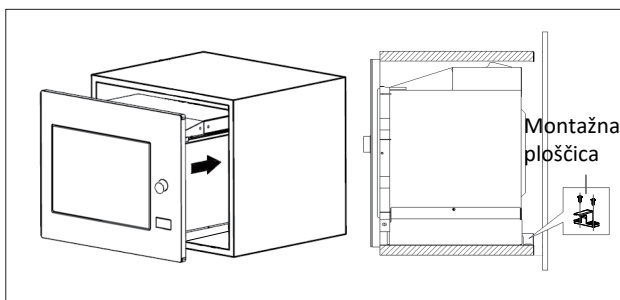
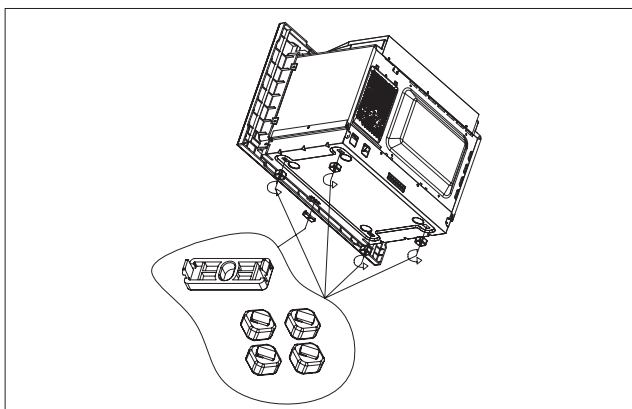


3. Odstranite šablono za dno kuhinjskega elementa ter z vijakom A pritrdite montažno ploščico.

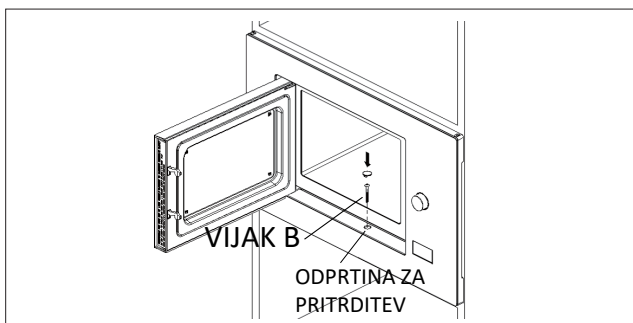


4. Namestite pečico v kuhinjski element.

- Poskrbite, da bo hrbtna stranica pečice pritrjena z montažno ploščico, če je priložena.
- Ne upognite ali priščipnite priključne vrvice.



5. Odprite vrata, pritrдите pečico na kuhinjski element z VIJAKOM B skozi NAMESTITVENO ODPRTINO . Nato na ODPRTINO ZA PRITRDITEV namestite PLASTIČNI POKROV.



Specifikacije

Model: BM201AG1BG
Nazivna napetost: 230 V ~ 50 Hz
Nazivna vhodna moč (mikrovalovi): 1250 W
Nazivna izhodna moč (mikrovalovi): 800 W
Nazivna vhodna moč (Žar): 1000 W

Običajno	
Mikrovalovna pečica moti delovanje TV-sprejemnika.	Mikrovalovna pečica lahko med delovanjem moti radijski in televizijski sprejem. Gre za podobne motnje, kot jih lahko povzročajo tudi mali gospodinjski aparati, kot so mešalnik, sesalnik ter električni ventilator.
Medla svetloba v pečici	Pri kuhanju z mikrovalovi pri nizkih nastavitvah je lahko svetloba v notranjosti pečice medla. To je normalno.
Para se nabira na vratih, iz prezračevalnih rež izhaja vroč zrak.	Med kuhanjem iz hrane uhaja para. Večina pare bo ušla skozi prezračevalne reže. Nekaj pare se nabere na hladnejših delih, npr. na vratih pečice. To je normalno.
Nenameren zagon delovanja pečice, ko v letej ni bilo hrane.	Delovanje pečice, ko v njej ni hrane, je prepovedano. Takšno delovanje je zelo nevarno.

Težava	Možen vzrok	Rešitev
Pečica ne začne delovati.	(1) Priključna vrvica oz. vtičač nista trdno priključena.	Izvlcite vtičač. Po desetih sekundah ponovno vklopite vtičač.
	(2) Pregorela je varovalka, ali pa se je sprožila samodejna varovalka oz. odklopna naprava.	Zamenjajte varovalko ali ponastavite odklopno napravo (morebitno popravilo naj izvede strokovnjak našega podjetja).
	(3) Težave z vtičnico.	Preskusite vtičnico z drugimi električnimi aparati.
Pečica ne segreva.	(4) Vrata niso pravilno zaprta.	Tesno in pravilno zaprite vrata.



V skladu z Direktivo o odpadni električni in elektronski opremi (WEEE) je treba odpadne električne in elektronske aparate izbirati in predelati ločeno. Če boste nekoč zavrgli ta proizvod, ga, prosimo, ne odložite med gospodinjske odpadke. Prosimo, pošljite ta proizvod na najbližje zbirno mesto za odpadno električno in elektronsko opremo.

Če potrebujete informacije ali imate težave pri uporabi aparata, pokličite Gorenjev Center za stik s strankami v svoji državi (telefonska številka je navedena na mednarodnem garancijskem listu). Če v vaši državi ni Centra za stik s strankami, pokličite Gorenjev servisni oddelek za aparate za dom.

Do morebitnega neujemanja barvnih nians med različnimi aparati ali sestavnimi elementi znotraj iste oblikovalske linije lahko prihaja zaradi različnih dejavnikov, kot so npr. različni koti, pod katerimi gledate aparate, različna barvna ozadja, materiali ter osvetljenost prostora.

Samo za osebno uporabo!

Dodatna priporočila za segrevanje z mikrovalovi in uporabne nasvete lahko najdete na spletni strani:

<http://www.gorenje.com>

VAM ŽELI OBILO UŽITKA PRI UPORABI VAŠEGA APARATA.

gorenje

Pridružujemo si pravico do morebitnih sprememb in napak v navodilih za uporabo.

DEAR CUSTOMER

We sincerely thank you for your purchase. We believe you will soon find ample evidence that you can really rely on our products. To make the use of the appliance easier, we attach these comprehensive instruction manual.

The instructions should aid you in getting familiar with your new appliance. Please, read them carefully before using the appliance for the first time.

In any case, please make sure the appliance was supplied to you undamaged. Should you identify and transport damage, contact your sales representative or the regional warehouse from where the product was delivered. You will find the telephone number on the receipt or delivery report.



We wish you a lot of pleasure with your new household appliance.

The appliance for household use for heating food and beverages using electromagnetic energy, for indoor use only.

INSTRUCTIONS FOR USE

Carefully read the instructions and save them for future reference.

These instructions are intended for the user. They describe the cooker and how to use it. They also apply to different types of appliances, therefore you may find some descriptions of functions that may not apply to your appliance.

PRECAUTIONS TO AVOID POSSIBLE EXPOSURE TO EXCESSIVE MICROWAVE ENERGY

1. Do not attempt to operate this oven with the door open since this can result in harmful exposure to microwave energy. It is important not to break or tamper with the safety interlocks.
2. Do not place any object between the oven front face and the door or allow soil or cleaner residue to accumulate on sealing surfaces.
3. **WARNING:** If the door or door seals are damaged, the oven must not be operated until it has been repaired by a competent person.

ADDENDUM

If the apparatus is not maintained in a good state of cleanliness, its surface could be degraded and affect the lifespan of the apparatus and lead to a dangerous situation.

IMPORTANT SAFETY INSTRUCTIONS

WARNING

To reduce the risk of fire, electric shock, injury to persons or exposure to excessive microwave oven energy when using your appliance, follow basic precautions, including the following:

- Read and follow the specific: " PRECAUTIONS TO AVOID POSSIBLE EXPOSURE TO EXCESSIVE MICROWAVE ENERGY".
- This appliance can be used by children aged from 8 years and above and persons with reduced physical, sensory or mental capabilities or lack of experience and knowledge if they have been given supervision or instruction concerning use of the appliance in a safe way and understand the hazards involved. Children shall not play with the appliance. Cleaning and user maintenance shall not be made by children unless they are older than 8 and supervised. Children less than 8 years of age shall be kept away unless continuously supervised.
- Keep the appliance and its cord out of reach of children less than 8 years.
- If the supply cord is damaged, it must be replaced by the manufacturer, its service agent or similarly qualified persons in order to avoid a hazard.(For appliance with type Y attachment)
- **WARNING:** Ensure that the appliance is switched off before replacing the lamp to avoid the possibility of electric shock.
- **WARNING:** It is hazardous for anyone other than a competent person to carry out any service or

repair operation that involves the removal of a cover which gives protection against exposure to microwave energy.

- **WARNING:** Liquids and other foods must not be heated in sealed containers since they are liable to explode.
- When heating food in plastic or paper containers, keep an eye on the oven due to the possibility of ignition.
- Only use utensils that are suitable for use in microwave ovens.
- If smoke is emitted, switch off or unplug the appliance and keep the door closed in order to stifle any flames.
- Microwave heating of beverages can result in delayed eruptive boiling, therefore care must be taken when handling the container.
- The contents of feeding bottles and baby food jars shall be stirred or shaken and the temperature checked before consumption, in order to avoid burns.
- Eggs in their shell and whole hard-boiled eggs should not be heated in microwave ovens since they may explode, even after microwave heating has ended.
- The oven should be cleaned regularly and any food deposits removed.
- Failure to maintain the oven in a clean condition could lead to deterioration of the surface that

could adversely affect the life of the appliance and possibly result in a hazardous situation.

- Only use the temperature probe recommended for this oven. (for ovens provided with a facility to use a temperature-sensing probe.)
- The microwave oven must be operated with the decorative door open. (for ovens with a decorative door.)
- This appliance is intended to be used in household and similar applications such as:
 - staff kitchen areas in shops, offices and other working environments;
 - by clients in hotels, motels and other residential type environments;
 - farm houses;
 - bed and breakfast type environments.
- The microwave oven is intended for heating food and beverages. Drying of food or clothing and heating of warming pads, slippers, sponges, damp cloth and similar may lead to risk of injury, ignition or fire.
- Metallic containers for food and beverages are not allowed during microwave cooking.
- The appliance shall not be cleaned with a steam cleaner.
- Care should be taken not to displace the turntable when removing containers from the appliance. (For fixed appliances and built-in appliances being used equal or higher than 900mm above the floor and having detachable turntables. But this is not applicable for appliances with horizontal bottom

hinged door.)

- The microwave oven is intended to be used built-in.
- Steam cleaner is not to be used.
- Surface of a storage drawer can get hot.
- **WARNING:** The appliance and its accessible parts become hot during use. Care should be taken to avoid touching heating elements. Children less than 8 years of age shall be kept away unless continuously supervised.
- During use the appliance becomes hot. Care should be taken to avoid touching heating elements inside the oven.
- **WARNING:** Accessible parts may become hot during use. Young children should be kept away.
- The appliance must not be installed behind a decorative door in order to avoid overheating. (This is not applicable for appliances with decorative door.)
- **WARNING:** When the appliance is operated in the combination mode, children should only use the oven under adult supervision due to the temperatures generated.
- Do not use harsh abrasive cleaners or sharp metal scrapers to clean the oven door glass since they can scratch the surface, which may result in shattering of the glass.

READ CAREFULLY AND KEEP FOR FUTURE REFERENCE

TO REDUCE THE RISK OF INJURY TO PERSONS GROUNDING INSTALLATION

DANGER

Electric Shock Hazard

Touching some of the internal components can cause serious personal injury or death. Do not disassemble this appliance.

WARNING

Electric Shock Hazard

Improper use of the grounding can result in electric shock. Do not plug into an outlet until appliance is properly installed and grounded.

This appliance must be grounded. In the event of an electrical short circuit, grounding reduces the risk of electric shock by providing an escape wire for the electric current.

This appliance is equipped with a cord having a grounding wire with a grounding plug. The plug must be plugged into an outlet that is properly installed and grounded.

Consult a qualified electrician or serviceman if the grounding instructions are not completely understood or if doubt exists as to whether the appliance is properly grounded.

If it is necessary to use an extension cord, use only a 3-wire extension cord.

1. A short power-supply cord is provided to reduce the risks resulting from becoming entangled in or tripping over a longer cord.

2. If a long cord set or extension cord is used:
 - 1). The marked electrical rating of the cord set or extension cord should be at least as great as the electrical rating of the appliance.
 - 2). The extension cord must be a grounding-type 3-wire cord.
 - 3). The long cord should be arranged so that it will not drape over the counter top or tabletop where it can be pulled on by children or tripped over unintentionally.

CLEANING

Be sure to unplug the appliance from the power supply.

- Clean the cavity of the oven after using with a slightly damp cloth.
- Clean the accessories in the usual way in soapy water.
- The door frame and seal and neighbouring parts must be cleaned carefully with a damp cloth when they are dirty.
- Do not use harsh abrasive cleaners or sharp metal scrapers to clean the oven door glass since they can scratch the surface, which may result in shattering of the glass.
- Cleaning Tip---For easier cleaning of the cavity walls that the food cooked can touch: Place half a lemon in a bowl, add 300ml (1/2 pint) water and heat on 100% microwave power for 10 minutes. Wipe the oven clean using a soft, dry cloth.

CAUTION

Personal Injury Hazard

It is hazardous for anyone other than a competent person to carry out any service or repair operation that involves the removal of a cover which gives protection against exposure to microwave energy.

See the instructions on "Materials you can use in microwave oven or to be avoided in microwave oven."

There may be certain non-metallic utensils that are not safe to use for microwaving. If in doubt, you can test the utensil in question following the procedure below.

Utensil Test:

- Fill a microwave-safe container with 1 cup of cold water (250ml) along with the utensil in question.
- Cook on maximum power for 1 minute.
- Carefully feel the utensil. If the empty utensil is warm, do not use it for microwave cooking.
- Do not exceed 1 minute cooking time.

Materials you can use in microwave oven

Utensils	Remarks
Browning dish	Follow manufacturer's instructions. The bottom of browning dish must be at least 3/16 inch (5mm) above the turntable. Incorrect usage may cause the turntable to break.
Dinnerware	Microwave-safe only. Follow manufacturer's instructions. Do not use cracked or chipped dishes.
Glass jars	Always remove lid. Use only to heat food until just warm. Most glass jars are not heat resistant and may break.
Glassware	Heat-resistant oven glassware only. Make sure there is no metallic trim. Do not use cracked or chipped dishes.
Oven cooking bags	Follow manufacturer's instructions. Do not close with metal tie. Make slits to allow steam to escape.
Paper plates and cups	Use for short-term cooking/warming only. Do not leave oven unattended while cooking.
Paper towels	Use to cover food for reheating and absorbing fat. Use with supervision for a short-term cooking only.
Parchment paper	Use as a cover to prevent splattering or a wrap for steaming.
Plastic	Microwave-safe only. Follow the manufacturer's instructions. Should be labeled "Microwave Safe". Some plastic containers soften, as the food inside gets hot. "Boiling bags" and tightly closed plastic bags should be slit, pierced or vented as directed by package.
Plastic wrap	Microwave-safe only. Use to cover food during cooking to retain moisture. Do not allow plastic wrap to touch food.
Thermometers	Microwave-safe only (meat and candy thermometers).
Wax paper	Use as a cover to prevent splattering and retain moisture.

Materials to be avoided in microwave oven

Utensils	Remarks
Aluminum tray	May cause arcing. Transfer food into microwave-safe dish.
Food carton with metal handle	May cause arcing. Transfer food into microwave-safe dish.
Metal or metal-trimmed utensils	Metal shields the food from microwave energy. Metal trim may cause arcing.
Metal twist ties	May cause arcing and could cause a fire in the oven.
Paper bags	May cause a fire in the oven.
Plastic foam	Plastic foam may melt or contaminate the liquid inside when exposed to high temperature.
Wood	Wood will dry out when used in the microwave oven and may split or crack.

Names of Oven Parts and Accessories

Remove the oven and all materials from the carton and oven cavity.

Your oven comes with the following accessories:



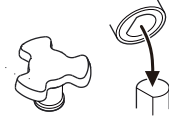
Glass Tray



Turntable Ring Assembly



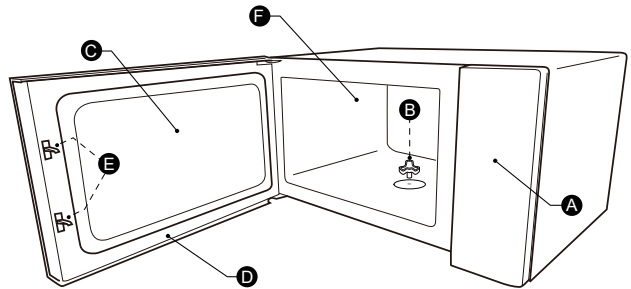
Instruction Manual



Turntable Shaft



Grill Rack(Can not be used in microwave function and must be placed on the glass tray)



A)Control panel

D)Door assembly

B)Turntable shaft

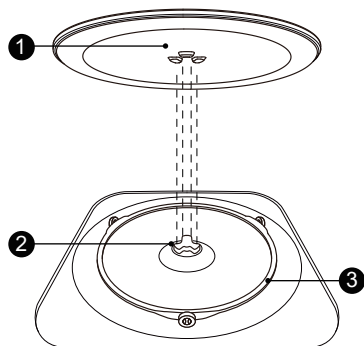
E)Safety interlock system

C)Observation window

F)Oven cavity

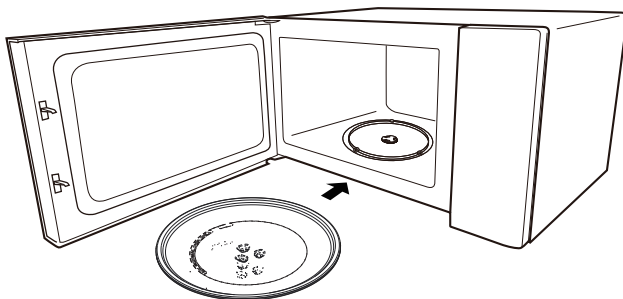
TURNTABLE INSTALLATION

Cleaning the cooking compartment and putting the turntable in place. For new installations, make sure all packaging and shipping tape has been removed from the turntable shaft. Before using the appliance to prepare food for the first time, you will need to put the turntable in place correctly. You must clean the cooking compartment and accessories.



How to put the turntable in place:

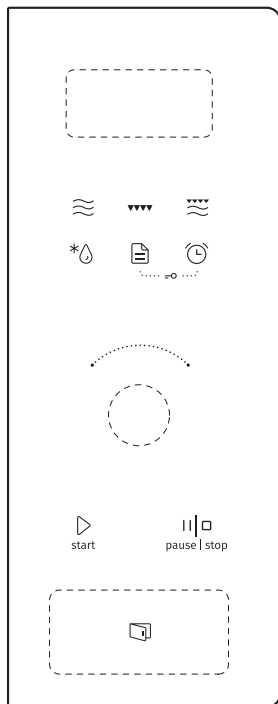
1. Place the turntable ring assembly ③ into the recess in the cooking compartment.
2. Place the glass tray ① on the turntable ring assembly ③. Fit the raised, curved lines in the center of the glass tray bottom between the three spokes of the shaft. Make sure that the glass tray ① engages in the turntable shaft ② in the centre of the cooking compartment floor. The rollers on the shaft should fit inside the turntable bottom ridge.



Note:

1. Never use the appliance without the turntable. Make sure that it is properly engaged. The turntable can turn clockwise or anti-clockwise.
2. Never place the glass tray upside down. The glass tray should never be restricted.
3. Both glass tray and turntable ring assembly must always be used during cooking.
4. All food and containers of food are always placed on the glass tray for cooking.
5. Never restrict the movement of the turntable.
6. If glass tray or turntable ring assembly cracks or breaks, contact your nearest authorized service center.

OPERATION



 Microwave

 Grill

 Combi.

 Defrost

 Auto Menu

 Kitchen Timer/Clock

 Start/+30Sec./Confirm

 Pause/Stop

Operation Instructions

1.Clock Setting

When the microwave oven is electrified, the screen will display "0:00", buzzer will ring once.

- 1). Press "Kitchen Timer/Clock" twice to select clock function, the hour figures will flash.
- 2). Turn "👆" to adjust the hour figures, the input time should be within 0--23.
- 3). Press "Kitchen Timer/Clock", the minute figures will flash.
- 4). Turn "👆" to adjust the minute figures, the input time should be within 0--59.
- 5). Press "Kitchen Timer/Clock" to finish clock setting. ":" will flash, and the time will light.

Note:

- 1). If the clock is not set, it would not function when powered.
- 2). During the process of clock setting, if you do not press "Kitchen Timer/Clock", in 1 minute, the oven will go back to the previous status automatically.

2.Microwave Cooking


- 1). Press "Microwave" once, the screen displays "800W".
- 2). Press "Microwave" repeatedly or turn "👆" to choose the power you want,
- 3). "800W", "640W", "400W", "240W", "80W" will display in turn
- 4). Then press "Start/+30Sec./Confirm" to confirm,
- 5). and turn "👆" to set cooking time from 0:05 to 95:00.
- 6). Press "Start/+30Sec./Confirm" to start cooking.

Note: the step quantities for the adjustment time of the coding switch are as follow:

0---1 min	: 5 seconds
1---5 min	: 10 seconds
5---10 min	: 30 seconds
10---30 min	: 1 minute
30---95 min	: 5 minutes

Microwave Order	Pad instructions Display	Microwave Power
1	800W	100%
2	640W	80%
3	400W	50%
4	240W	30%
5	80W	10%



3.Grill Cooking

- 1). Press "Grill" and then "G" will display.
- 2). Turn "  " to set the cooking time. The maximum time value is "95:00".
- 3). Press " Start/+30Sec./Confirm " to start cooking.


Note:

When half of the time has passed, the buzzer will sound to remind you to turn the food over. If no operation, the oven will continue working.

4.Combination Cooking

- 1). .Press "Combi." and then "C-1" will display.
- 2). Turn "  " to or press "Combi." repeatedly to set the power level,"C-1"and "C-2" will display in turn.
- 3). Press "Start/+30Sec./Confirm" to confirm.
- 4). Turn "  " to set the cooking time.The maximum time value is "95:00".
- 5). Press "Start/+30Sec./Confirm" to start cooking.



5.Kitchen Timer

- 1). Press "Kitchen Timer/Clock" once, the screen will display 00:00.
- 2). Turn "  " to enter the correct time. (The maximum cooking time is 95 minutes.)
- 3). Press "Start/+30Sec./Confirm" to confirm setting.
- 4). When the kitchen time is reached, the buzzer will ring 5 times.

Note:

During the Kitchen Timer, any programs can not be set.


6.Defrost By Weight

- 1). Press " Defrost " once, and the oven will display "dEF1".
- 2). Press "Start/+30Sec./Confirm " to confirm.
- 3). Press " Defrost " repeatedly or Turn "  " to select defrost menu, "d01","d02","d03","d04" will display in order.
- 4).Press " Start/+30Sec./Confirm " to confirm the menu.
- 5). Turn "  " to select the weight of food.
- 6).Press "Start/+30Sec./Confirm " to start cooking.

Menu	d01	d02	d03	d04
	Frozen bread	Frozen meat	Frozen vegetable	Frozen pizza
Weight	100g-600g	100g-2000g	100g-1000g	100g-600g

7.Defrost By Time




- 1). Press " Defrost " twice, and the oven will display "dEF2".

- 2). Press " Start/+30Sec./Confirm " to confirm.
- 3). Turn "  " to set the defrost time, The maximum time value is "95:00" .
- 4). Press Start/+30Sec./Confirm " to start cooking.




8. Multi-section cooking

At most 2 sections can be set for cooking. In multi-section cooking, if one section is defrosting, then defrosting shall be placed in the first section. Kitchen Timer and Auto Menu can not be in multi-section cooking. Each one more press on " Start/+30Sec./Confirm " can increase the time by 30 seconds (except weight defrost).

Example: If you want to defrost food of d01 for 500g and then cook with 80% microwave power for 7 minutes, operate it as the following:

- 1). Press "Defrost" once, and the oven will display "dEF1".
- 2). Press "Start/+30Sec./Confirm" to confirm.
- 3). Turn "  " to press "Defrost" to select the weight defrost menu till "d01" displays.
- 4). Press "Start/+30Sec./Confirm" to confirm.
- 5). Turn "  " to set the defrost weight for 500g.
- 6). Press "Microwave" twice, and the oven will display "640W".
- 7). Press "Start/+30Sec./Confirm" to confirm.
- 8). Turn "  " or set the defrost time for 7 minutes.
- 9). Press "Start/+30Sec./Confirm" to start cooking.

9. Quick Start


- 1). In waiting state, Press "Start/+30Sec./Confirm" to start 30 seconds cooking with 100% power directly, each added press will increase 30 seconds cooking time up to 95 minutes.
- 2). In waiting state, turn "  " left to set cooking time for 95 minutes with 100% microwave power, or turn "  " right to set cooking time for 5 seconds with 100% power level . Turn "  " to set cooking time, then press "Start/+30Sec./Confirm" to start cooking.

Note:

In microwave, grill, combination cooking, time defrost state or multi-stage, each press of "Start/+30Sec./Confirm" can increase 30 seconds of cooking time.

10. Lock-out Function for Children

Lock:

In waiting state, press and hold the "Kitchen Timer/Clock" key and press the "Auto Menu" key within 3 seconds, the buzzer will sound denoting entering the children-lock state.  will light and current time (if the time has been set) or "0:00" will display.

Lock quitting:

In locked state, press and hold the "Kitchen Timer/Clock" key and press the "Auto Menu" key within 3 seconds, the buzzer will sound denoting the children-lock is released.

11.Inquiring Function


- 1). In states of microwave, grill and combination cooking, press " Microwave " the current power will be displayed for 3 seconds. After 3 seconds, the oven will turn back to the former state.
- 2). In cooking state, press "Kitchen Timer/Clock " to inquire the time and the time will display for 3 seconds.

12.ECO Fuction

To enter ECO mode:

In waiting state, press "Pause/Stop" once to enter the ECO mode. The screen will light off.

To cancel ECO mode:

In ECO mode, press any keys or turn "  " or open the oven door to exit the ECO mode.

13.Silent mode

To activate the silent mode:

In waiting state, press and hold " Kitchen Timer/Clock " for 3 seconds. A long beep will sound and the oven will enter silent mode. When you press the keys, it does not make a sound.

To deactivate the silent mode:

In silent mode, press and hold " Kitchen Timer/Clock" for 3 seconds. A long beep will sound and the oven will exit silent mode.



14.Aquaclean Function

TO enter the Aquaclean mode:

In waiting state, press and hold "Microwave" for 3 seconds. A long beep will sound and the oven will enter aquaclean mode.

Put 200ml of water inside, and then press "Start/+30Sec./Confirm" to start the Aquaclean function with 800W power level and 5 minutes which can not be changed.

15.Auto Menu

- 1). In waiting state, press "Auto Menu" once,"A1" will display
- 2). Press "Auto Menu" repeatedly or turn "  " to select the menu. A1 to A15 are available.
- 3). Press "Start/+30Sec./Confirm" to confirm.
- 4). Turn "  " to set the weight.
- 5). Press "Start/+30Sec./Confirm" to start cooking.

15. Menu Chart

Menu	Weight	Display
A1 Pizza	200 g	200g
	400 g	400g
A2 Reheat plate	200 g	200 g
	400 g	400 g
	600 g	600 g
A3 Melt chocolate	100 g	100 g
	150 g	150 g
	200 g	200 g
A4 Melt butter	100 g	100 g
	150 g	150 g
	200 g	200 g
A5 Meat(Beef)	250 g	250 g
	350 g	350 g
	450 g	450 g
A6 Meat(pork)	250 g	250 g
	350 g	350 g
	450 g	450 g
A7 Meat (chicken)	250 g	250 g
	350 g	350 g
	450 g	450 g
A8 Vegetable	200 g	200 g
	300 g	300 g
	400 g	400 g
A9 Pasta	50g(with cold water 450g)	50 g
	100g(with cold water 800g)	100 g
A10 Potato	200 g	200 g
	400 g	400 g
	600 g	600 g
A11 Fish	250 g	250 g
	350 g	350 g
	450 g	450 g
A12 Reheat soup	200ml	200
	400ml	400
	600ml	600

Menu	Weight	Display
A13 Pocporn	100 g	100
A14 Chicken nuggest	200 g	200g
	400 g	400g
	600 g	600g
A15 Minced meat	4	4

Installation Instructions

Installation and connection

- This appliance is only intended for domestic use.
- This oven is intended for built-in use only. It is not intended for counter-top use or for use inside a cupboard.
- Please observe the special installation instructions.
- The appliance can be installed in a 60cm wide wall-mounted cupboard.
- The appliance is fitted with a plug and must only be connected to a properly installed earthed socket.
- The mains voltage must correspond to the voltage specified on the rating plate.
- The socket must be installed and connecting cable must only be replaced by a qualified electrician. If the plug is no longer to accessible following installation, an all-pole disconnecting device must be present on the installation side with a contact gap of at least 3mm.
- Adapters, multi-way strips and extension leads must not be used. Overloading can result in a risk of fire.

The accessible surface may be hot during operation.



Please Read the Manual Carefully Before Installation

Please Note
Electrical connection

The oven is fitted with a plug and must be only connected to a properly installed earthed socket. In accordance with the appropriate regulations, the socket must only be installed and the connecting cable must only be replaced by a qualified electrician.

If the plug is no longer accessible following installation and all-pole isolating switch must be present on the installation side with a contact gap of at least 3mm.

Minium installation height:85cm








The fitted cabinet must not have a back wall behind the appliance A gap must be maintained between the wall and the base of the unit above. Specific gap sizecould be referenced by the diagrams.

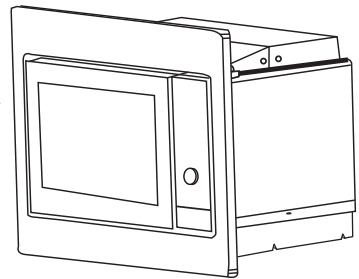
Minium installation height:85cm

Do not cover ventilation slots and suction holes.

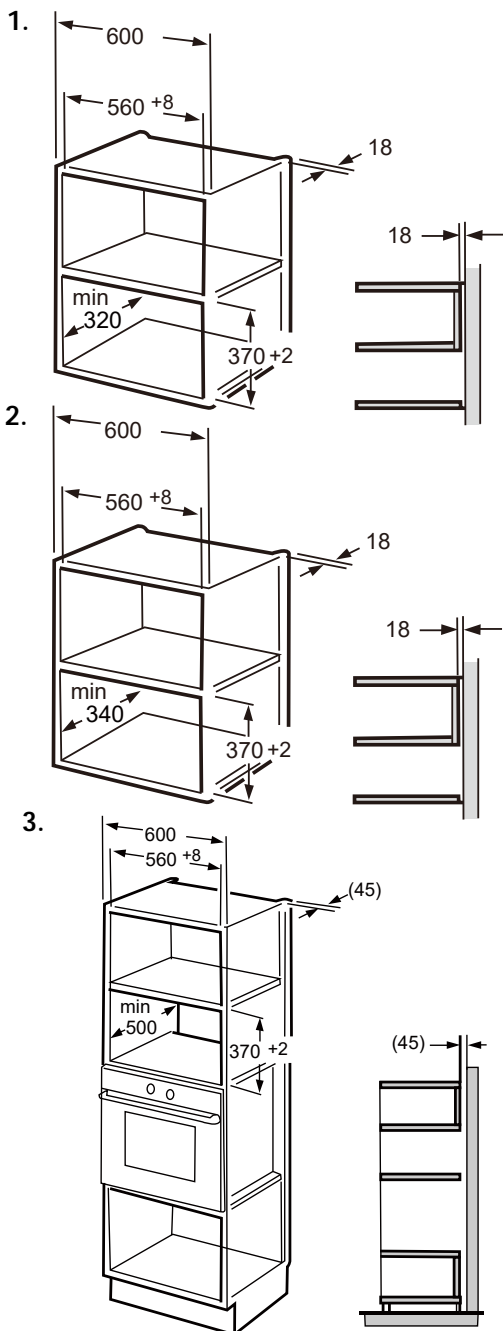
Note:

Do not trap or bend the power cable

-  Screw A
-  Screw B
-  Mounting Plate
-  Trim-kit plastic cover
-  Footpad Block
-  Bracket
-  Rubber Pad



For the cabinet with a height of 370mm



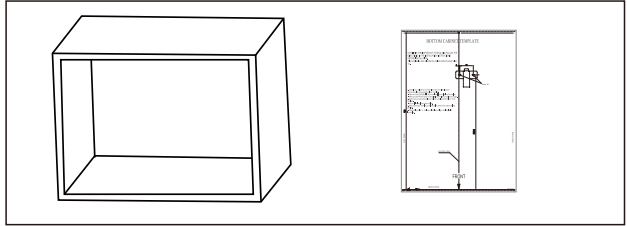
Note:

The mounting plate and bottom cabinet template are needed when installing in both installations.

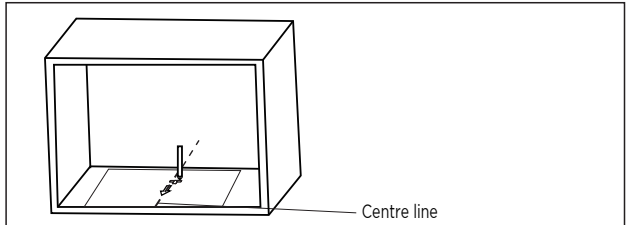
B.Prepare the cabinet

⚠ Skip this step if the cabinet depth is within the range of 320-340 mm.

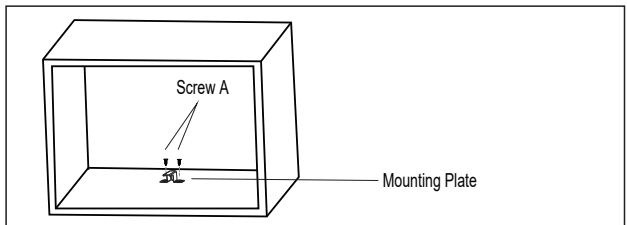
1. Read the instruction on the **BOTTOM CABINET TEMPLATE** , put the template on the bottom plane of cabinet.



2. Make the marks on the bottom plane of cabinet according to marks "a" of the template



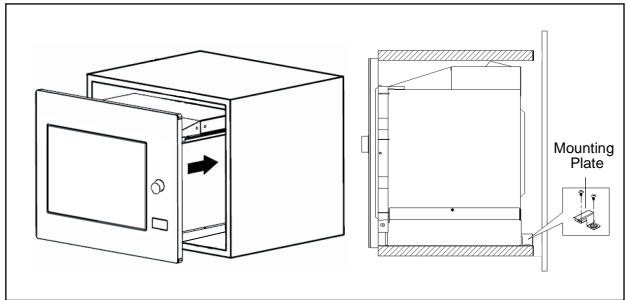
3. Remove the bottom cabinet template and fix the mounting plate with screw A.



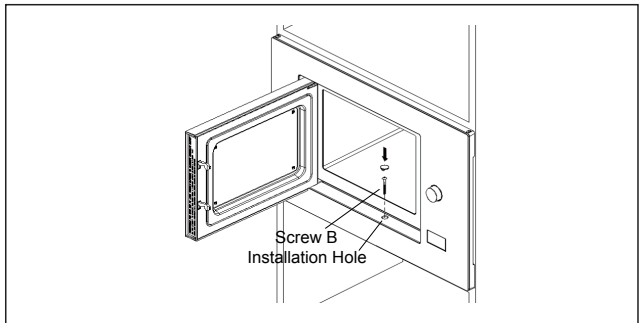
C.Install the Oven

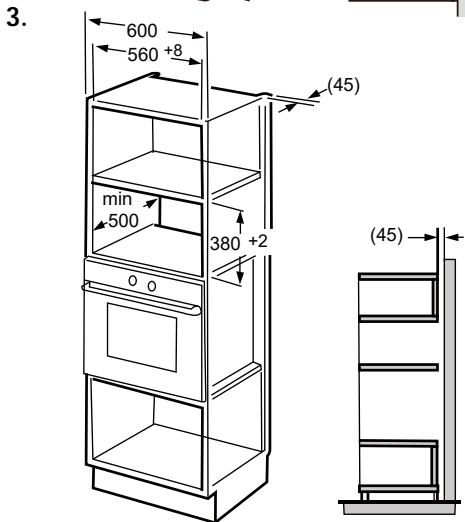
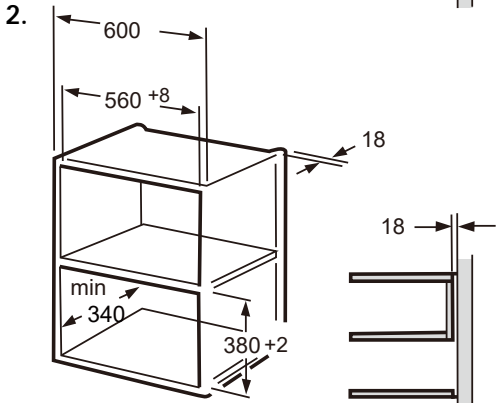
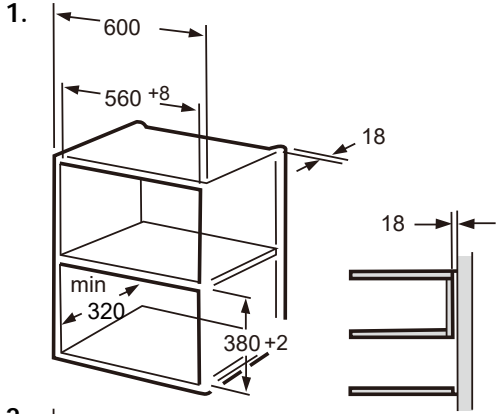
4. Install the oven to the cabinet

- Make sure the back of the oven is locked by mounting plate, if any.
- Do not trap or kink the power cord.



5. Open the door, fix the oven to the cabinet with Screw B, at the installation hole. Then fix the Trim-kit plastic cover to the installation hole.





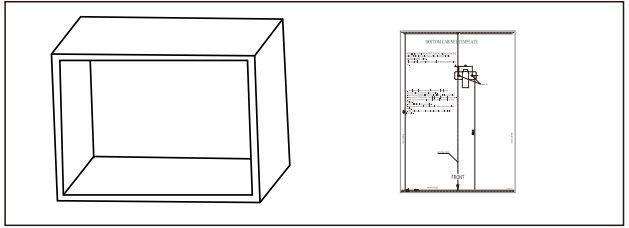
Note:

The mounting plate and bottom cabinet template are needed when installing in both installations.

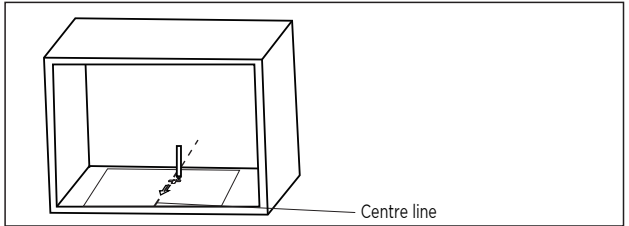
B.Prepare the cabinet

⚠ Skip this step if the cabinet depth is within the range of 320-340 mm.

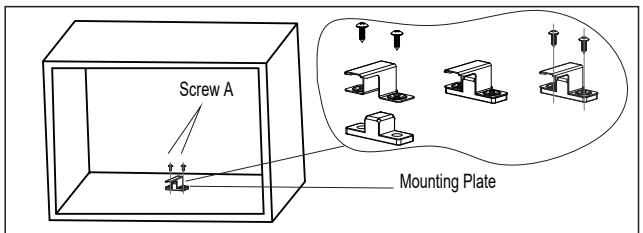
1. Read the instruction on the **BOTTOM CABINET TEMPLATE**, put the template on the bottom plane of cabinet.



2. Make the marks on the bottom plane of cabinet according to marks "a" of the template



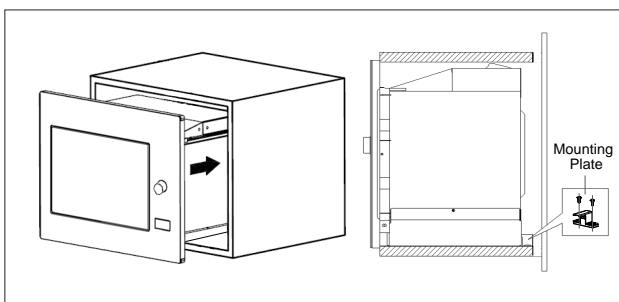
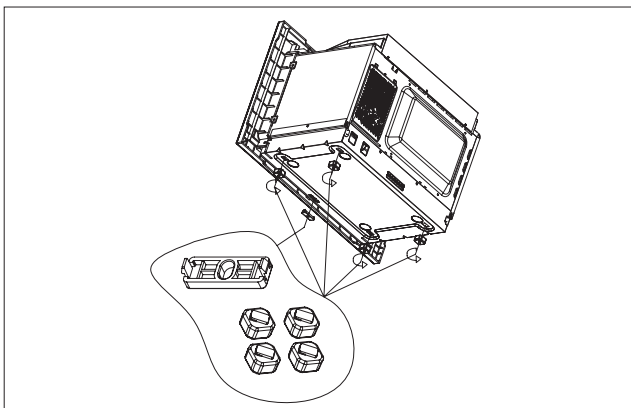
3. Remove the bottom cabinet template and fix the mounting plate with screw A.



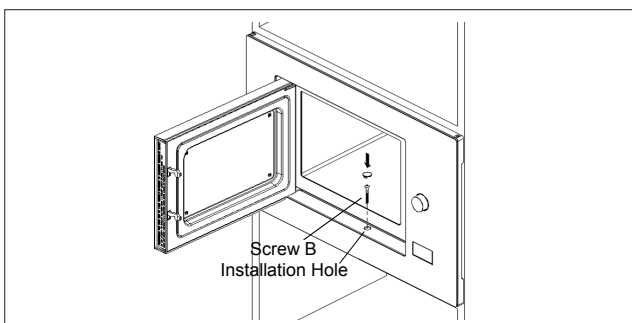
C.Install the Oven

4. Install the oven to the cabinet

- Make sure the back of the oven is locked by mounting plate, if any.
- Do not trap or kink the power cord.



5. Open the door, fix the oven to the cabinet with Screw B, at the installation hole. Then fix the Trim-kit plastic cover to the installation hole.



Specifications

Model:BM201AG1BG
Rated Voltage:230V- 50Hz
Rated Input Power (Microwave):1250W
Rated Output Power (Microwave):800W
Rated Input Power (Grill):1000W

Trouble shooting

Normal	
Microwave oven interfering TV reception	Radio and TV reception may be interfered when microwave oven operating. It is similar to the interference of small electrical appliances, like mixer, vacuum cleaner, and electric fan. It is normal.
Dim oven light	In low power microwave cooking, oven light may become dim. It is normal.
Steam accumulating on door, hot air out of vents	In cooking, steam may come out of food. Most will get out from vents. But some may accumulate on cool place like oven door. It is normal.
Oven started accidentally with no food in.	It is forbidden to run the unit without any food inside. It is very dangerous.

Trouble	Possible Cause	Remedy
Oven cannot be started.	(1). Power cord is not plugged in tightly.	Unplug. Then plug again after 10 seconds.
	(2). Fuse blowing or circuit breaker works.	Replace fuse or reset circuit breaker (repaired by professional personnel of our company)
	(3). Trouble with outlet.	Test outlet with other electrical appliances.
Oven does not heat.	(4). Door is not closed well.	Close door well.



According to Waste of Electrical and Electronic Equipment (WEEE) directive, WEEE should be separately collected and treated. If at any time in future you need to dispose of this product please do NOT dispose of this product with household waste. Please send this product to WEEE collecting points where available.

GUARANTEE & SERVICE

If you need information or if you have a problem, please contact the Gorenje Customer Care Centre in your country (you find its phone number in the worldwide guarantee leaflet). If there is no Customer Care Centre in your country, go to your local Gorenje dealer or contact the Service department of Gorenje domestic appliances.

Eventual mismatches in colour shades between different appliances or components within a single design line may occur due to various factors, such as different angles under which the appliances are observed, different coloured backgrounds, materials, and room illumination.

For personal use only!

Additional recommendations for cooking with microwave and useful advices can be found on web side:

<http://www.gorenje.com>

**WISHES YOU A LOT OF PLEASURE WHILE USING
YOUR APPLIANCE**

gorenje

We reserve the right to any changes and errors in the instructions for use.

LIEBER KUNDE

Wir danken Ihnen herzlich für Ihren Einkauf. Wir glauben, dass Sie bald zahlreiche Beweise dafür finden werden, dass Sie sich auf unsere Produkte wirklich verlassen können. Um den Umgang mit dem Gerät zu erleichtern, legen wir diese ausführliche Bedienungsanleitung bei.

Die Anleitung soll Ihnen helfen, sich mit Ihrem neuen Gerät vertraut zu machen. Bitte lesen Sie diese sorgfältig durch, bevor Sie das Gerät zum ersten Mal verwenden.

Achten Sie bitte in jedem Fall darauf, dass das Gerät unbeschädigt bei Ihnen angeliefert wird. Wenden Sie sich bei Feststellung und Transportschäden an Ihren Außendienstmitarbeiter oder das Regionallager, von dem das Produkt geliefert wurde. Die Telefonnummer finden Sie auf der Quittung oder dem Lieferschein.



Wir wünschen Ihnen viel Freude mit Ihrem neuen Haushaltsgerät.

Das Gerät für den Hausgebrauch zum Erwärmen von Speisen und Getränken mit elektromagnetischer Energie, nur für den Innenbereich.

GEBRAUCHSANWEISUNG

Lesen Sie alle Anweisungen gründlich und bewahren Sie sie zum späteren Nachschlagen gut auf.

Diese Anleitung ist für den Benutzer bestimmt. Darin wird der Herd beschrieben und wie man ihn benutzt. Sie gelten auch für verschiedene Gerätetypen, daher finden Sie möglicherweise einige Beschreibungen von Funktionen, die möglicherweise nicht auf Ihr Gerät zutreffen.

VORKEHRUNGEN ZUR VERMEIDUNG EINER MÖGLICHEN AUSSETZUNG DURCH ÜBERMÄSSIGE MIKROWELLENENERGIE

1. Versuchen Sie nicht, diese Mikrowelle bei geöffneter Tür zu betreiben, da dies zu einer schädlichen Einwirkung von Mikrowellenenergie führen kann. Achten Sie darauf, dass die Sicherheitsverriegelungen nicht gebrochen oder manipuliert werden.
2. Stellen Sie keine Gegenstände zwischen die Vorderseite des Ofens und die Tür und lassen Sie keine Schmutz- oder Reinigungsrückstände auf den Dichtflächen ansammeln.
3. **WARNUNG:** Wenn die Tür oder die Türdichtungen beschädigt sind, darf der Ofen nicht betrieben werden, bis er von einer fachkundigen Person repariert wurde.

NACHTRAG

Wenn das Gerät nicht in einem guten Sauberkeitszustand gehalten wird, kann seine Oberfläche beschädigt und die Lebensdauer des Geräts verkürzt werden und dies kann zu einer gefährlichen Situation führen.

WARNUNG

Um die Gefahr von Feuer, Stromschlag, Personenschäden oder übermäßiger Energie im Mikrowellenofen bei Verwendung Ihres Geräts zu verringern, befolgen Sie bitte Folgendes:

- Lesen und befolgen Sie die spezifischen: "VORKEHRUNGEN ZUR VERMEIDUNG EINER MÖGLICHEN AUSSETZUNG DURCH ÜBERMÄSSIGE MIKROWELLENENERGIE".
- Dieses Gerät kann von Kindern ab 8 Jahren und von Personen mit eingeschränkten körperlichen, sensorischen oder geistigen Fähigkeiten oder Mangel an Erfahrung und Wissen benutzt werden, wenn sie beaufsichtigt oder bezüglich des sicheren Gebrauchs des Geräts unterwiesen wurden und die daraus resultierenden Gefahren verstehen. Kinder dürfen mit dem Gerät spielen. Das Gerät darf von Kindern nur dann gereinigt oder gewartet werden, wenn diese älter als 8 Jahre sind und beaufsichtigt werden. Kinder unter acht Jahren, die sich in der Nähe des Geräts aufhalten, sollten die ganze Zeit von Erwachsenen beaufsichtigt werden.
- Bewahren Sie das Gerät und das Netzkabel immer außer Reichweite von Kindern unter 8 Jahren auf.
- Ein beschädigtes Netzkabel muss vom Hersteller oder dem zugelassenen Kundendienst oder einer ähnlich qualifizierten Person ausgewechselt werden, um Gefahren vorzubeugen. (Für Geräte mit Typ Y-Aufsatz)
- **WARNUNG:** Stellen Sie sicher, dass das Gerät ausgeschaltet ist, bevor Sie die Lampe austauschen, um die Möglichkeit eines Stromschlags zu vermeiden.
- **WARNUNG:** Es ist gefährlich, wenn jemand anderes als eine sachkundige Person eine Wartung durchführt

oder Reparaturtätigkeit, bei der eine Abdeckung entfernt wird, die einen Schutz gegen die Einwirkung von Mikrowellenenergie gewährt.

- **WARNUNG:** Flüssigkeiten und andere Lebensmittel dürfen nicht in verschlossenen Behältern erhitzt werden, da sie explodieren können.
- Beim Wärmen von Speisen, die mit Plastikfolie umwickelt sind oder sich in Papierbehältern befinden, sollten Sie unbedingt den Vorgang aufmerksam verfolgen, damit keine Brandgefahr besteht.
- Nur Utensilien benutzen, die auch für den Gebrauch in der Mikrowelle geeignet sind.
- Wenn Rauch austritt, schalten Sie das Gerät aus oder ziehen Sie den Netzstecker und halten Sie die Tür geschlossen, um Flammen zu ersticken.
- Das Erhitzen von Getränken in der Mikrowelle kann zu einem verzögerten Sieden führen, daher ist beim Umgang mit dem Behälter Vorsicht geboten.
- Der Inhalt von Milchfläschchen und Babygläschen sollte vorher geschüttelt oder aufgerührt werden. Vor dem Gebrauch muss die Temperatur geprüft werden, um Verbrennungen zu vermeiden.
- Eier mit Schale, ganze hartgekochte Eier sollten nicht in der Mikrowelle erhitzt werden, da sie explodieren können, auch noch nach dem Ende des Erhitzens in der Mikrowelle.
- Die Mikrowelle sollte regelmäßig gereinigt und Speisereste entfernt werden.
- Wenn der Ofen nicht sauber gehalten wird, kann dies zu einer Schädigung der Oberfläche führen,

die sich negativ auf die Lebensdauer des Geräts auswirken und möglicherweise zu einer Gefahrensituation führen können.

- Verwenden Sie nur den für diesen Ofen empfohlenen Temperaturfühler (für Öfen mit einer Einrichtung zur Verwendung einer
- Der Mikrowellenherd ist mit geöffneter Dekortür zu betreiben. (für Backöfen mit Dekortür.)
- Dieses Gerät ist nur als Haushaltsgerät und für ähnliche Anwendungen gedacht, wie z. B.:
 - Teeküchenbereiche in Geschäften, Büros und anderen Arbeitsumgebungen
 - durch Kunden in Hotels, Motels und anderen wohnähnlichen Bereichen;
 - Bauernhöfen;
 - in Frühstückspensionen.
- Der Mikrowellenofen dient zum Aufwärmen von Nahrungsmitteln und Getränken. Das Trocknen von Nahrungsmitteln und Aufwärmen von Heizkissen, Pantoffeln, Schwämmen, feuchten Textilien und Ähnlichem kann zu Verletzungen, Entzündungs- oder Brandgefahr führen.
- Metallbehälter für Speisen und Getränke sind zum Garen in dem Mikrowellenofen nicht erlaubt.
- Das Gerät darf nicht mit einem Dampfreiniger gereinigt werden.

Achten Sie darauf, den Drehteller nicht zu verrücken, wenn Sie Behälter aus dem Gerät nehmen. (Für fest installierte Geräte und Einbaugeräte, die mindestens 900 mm über dem Boden verwendet werden und abnehmbare Drehscheiben haben. Dies gilt jedoch nicht für Geräte mit waagerechtem Boden Drehtür.)

- Der Mikrowellenherd ist für den Einbau vorgesehen.
- Reinigen Sie das Gerät nicht mit einem Dampfreiniger.
- Die Oberfläche einer Aufbewahrungsschublade kann heiß werden.
- **WARNUNG:** Das Gerät und seine zugänglichen Teile werden während des Gebrauchs heiß. Es sollte darauf geachtet werden, die Heizelemente nicht zu berühren. Kinder unter acht Jahren, die sich in der Nähe des Geräts aufhalten, sollten die ganze Zeit von Erwachsenen beaufsichtigt werden.
- Während des Betriebs erhitzt sich das Gerät. Es sollte darauf geachtet werden, die Heizelemente im Inneren des Herdes nicht zu berühren.
- **WARNUNG:** Zugängliche Teile können während des Gebrauchs heiß werden. Kleinkinder sollten sich nicht in der Nähe des Gerätes aufhalten.
- Das Gerät darf nicht hinter einer Dekortür installiert werden, um eine Überhitzung zu vermeiden. (Dies gilt nicht für Geräte mit Dekotür.)
- **WARNING:** Wenn das Gerät im Kombinationsmodus betrieben wird, dürfen Kinder die Mikrowelle aufgrund der erzeugten Temperatur nicht berühren. Wenn das Gerät im Kombinationsmodus betrieben wird, sollten Kinder den Ofen aufgrund der entstehenden Temperaturen nur unter Aufsicht von Erwachsenen benutzen.
- Verwenden Sie zum Reinigen des Backofentürglases keine scharfen Scheuermittel oder scharfen Metallschaber, da diese die Oberfläche zerkratzen können, was zum Zerschneiden des Glases führen kann.

**BITTE GRÜNDLICH LESEN UND ZUM SPÄTEREN
NACHSCHLAGEN AUFBEWAHREN**

UM DIE VERLETZUNGSGEFAHR FÜR PERSONEN ZU VERRINGERN ERDUNGSANLAGE

GEFAHR

Stromschlaggefahr

Das Berühren einiger der internen Komponenten kann zu schweren Verletzungen oder zum Tod führen. Nehmen Sie das Gerät nicht auseinander.

WARNUNG

Stromschlaggefahr

Eine unsachgemäße Verwendung der Erdung kann zu einem Stromschlag führen. Schließen Sie das Gerät erst an eine Steckdose an, wenn es ordnungsgemäß installiert und geerdet ist.

Dieses Gerät muss geerdet sein. Im Falle eines elektrischen Kurzschlusses reduziert die Erdung die Gefahr eines elektrischen Schlags, indem sie eine Ableitung für den elektrischen Strom bietet.

Dieses Gerät ist mit einem Kabel ausgestattet, das einen Erdungsdraht mit einem Erdungsstecker aufweist. Der Stecker muss an eine Steckdose angeschlossen werden, die ordnungsgemäß installiert und geerdet ist.

Wenden Sie sich an einen qualifizierten Elektriker oder Servicetechniker, wenn die Erdungsanweisungen nicht vollständig verstanden wurden oder Zweifel bestehen, ob das Gerät ordnungsgemäß geerdet ist.

Wenn Sie ein Verlängerungskabel verwenden müssen, verwenden Sie nur ein 3-adriges Verlängerungskabel.

1. Im Lieferumfang ist ein kurzes Netzkabel enthalten. Dadurch soll die Gefahr verringert werden, dass sich jemand in einem längeren Kabel verheddert oder darüber stolpert.

2. Wenn ein langer Kabelsatz oder ein Verlängerungskabel verwendet wird:
 - 1). Die gekennzeichnete elektrische Nennleistung des Verlängerungskabels muss mindestens so groß wie die elektrische Leistung des Gerätes sein.
 - 2). Das Verlängerungskabel muss ein 3-adriges Erdungskabel sein.
 - 3). Das lange Kabel sollte so verlegt werden, dass es nicht über die Theken- oder Tischplatte herunterhängt
wo es von Kindern angefasst werden oder unbeabsichtigt darüber gestolpert werden kann.

Ziehen Sie unbedingt den Netzstecker aus der Steckdose.

- Reinigen Sie den Hohlraum des Ofens nach Gebrauch mit einem leicht feuchten Tuch.
- Reinigen Sie das Zubehör wie gewohnt in Seifenwasser.
- Der Türrahmen und die Dichtung sowie benachbarte Teile müssen bei Verschmutzung sorgfältig mit einem feuchten Tuch gereinigt werden.
- Verwenden Sie zum Reinigen des Backofentürglases keine scharfen Scheuermittel oder scharfen Metallschaber, da diese die Oberfläche zerkratzen können, was zum Zerschlagen des Glases führen kann.
- Reinigungstipp --- Zur leichteren Reinigung der Hohlraumwände, die das gekochte Essen berühren kann: Geben Sie eine halbe Zitrone in eine Schüssel, geben Sie 300 ml Wasser hinzu und erhitzen Sie sie 10 Minuten lang auf 100 % Mikrowellenleistung. Wischen Sie den Ofen mit einem weichen, trockenen Tuch sauber.

VORSICHT

Gefahr von Personenschäden

Reparaturen dürfen nur von qualifizierten und dazu befugten Fachleuten durchgeführt werden. Für jede andere Person ist es gefährlich, solche Arbeiten selbst durchzuführen, da durch das Entfernen von Gehäuse und Deckel Mikrowellen ausgestrahlt werden.

Siehe die Anweisungen unter "Materialien, die Sie in der Mikrowelle verwenden können oder die Sie in der Mikrowelle vermeiden sollten." Es kann bestimmte nichtmetallische Utensilien geben, die nicht sicher für die Verwendung in der Mikrowelle sind. Im Zweifelsfall können Sie das betreffende Utensil wie folgt testen.

Utensilientest:

- Füllen Sie einen mikrowellengeeigneten Behälter mit 1 Tasse kaltem Wasser (250 ml) zusammen mit dem betreffenden Utensil.
- 1 Minute bei maximaler Leistung kochen.
- Fühlen Sie das Utensil vorsichtig. Wenn das leere Utensil warm ist, verwenden Sie es nicht zum Kochen in der Mikrowelle.
- 1 Minute Kochzeit nicht überschreiten.

Materialien, die Sie in der Mikrowelle verwenden können

Utensilien	Bemerkungen
Bräunungsteller	Anweisungen des Herstellers beachten. Der Boden der Bräunungsschale muss mindestens 5 mm über dem Drehteller liegen. Bei unsachgemäßer Verwendung kann der Drehtisch beschädigt werden.
Essgeschirr	Nur mikrowellengeeignet. Anweisungen des Herstellers beachten. Verwenden Sie kein brüchiges oder gesprungenes Geschirr.
Einmachgläser	Deckel immer abnehmen. Nur zum Aufheizen von Speisen verwenden, bis diese nur noch warm sind. Die meisten Gläser sind nicht hitzebeständig und können zerbrechen.
Glaswaren	Nur hitzebeständige Glaswaren für den Ofen. Stellen Sie sicher, dass keine Metallverkleidung vorhanden ist. Verwenden Sie kein brüchiges oder gesprungenes Geschirr.
Ofenkochbeutel	Anweisungen des Herstellers beachten. Nicht mit Metallbinder schließen. Schneiden Sie Schlitze, damit der Dampf entweichen kann.
Papierteller und -tassen	Nur zum kurzfristigen Kochen/Erwärmen verwenden. Lassen Sie den Ofen während des Kochens nicht unbeaufsichtigt.
Papierhandtücher	Zum Abdecken von Lebensmitteln zum Aufheizen und Absorbieren von Fett. Nur unter Aufsicht zum kurzfristigen Kochen verwenden.
Backpapier	Verwenden Sie es als Abdeckung, um Spritzer zu vermeiden, oder als Umhüllung zum Dämpfen.
Kunststoff	Nur mikrowellengeeignet. Beachten Sie die Anweisungen des Herstellers. Sollte mit "Mikrowellensicher" gekennzeichnet sein. Einige Plastikbehälter werden weicher, wenn das Essen im Inneren heiß wird. "Kochbeutel" und fest verschlossene Plastiktüten sollten gemäß den Anweisungen in der Verpackung geschlitzt, durchbohrt oder entlüftet werden.
Plastikfolie	Nur mikrowellengeeignet. Zum Abdecken von Speisen während des Kochens, um Feuchtigkeit zu behalten. Achten Sie darauf, dass die Frischhaltefolie nicht mit den Lebensmitteln in Berührung kommt.
Thermometer	Nur mikrowellengeeignet (Fleisch- und Süßigkeitenthermometer).
Wachspapier	Als Abdeckung verwenden, um Spritzer zu vermeiden und Feuchtigkeit zu behalten.

Materialien, die im Mikrowellenofen vermieden werden sollten

Utensilien	Bemerkungen
Aluminiumschale	Kann Funkenbildung verursachen. Geben Sie die Speisen in eine mikrowellengeeignete Schale.
Lebensmittelkarton mit Metallgriff	Kann Funkenbildung verursachen. Geben Sie die Speisen in eine mikrowellengeeignete Schale.
Metall oder metallbesetzte Utensilien	Metall schützt die Lebensmittel vor Mikrowellenenergie. Metallverkleidungen können Funkenbildung verursachen.
Kabelbinder aus Metall	Kann Funkenbildung und einen Brand im Ofen verursachen.
Papiertüten	Kann einen Brand im Ofen verursachen.
Zellkunststoff	Kunststoffschaum kann schmelzen oder die Flüssigkeit im Inneren verunreinigen, wenn er hohen Temperaturen ausgesetzt wird.
Holz	Holz trocknet im Mikrowellenofen aus und kann splintern oder reißen.

Namen von Ofenteilen und Zubehör

Entnehmen Sie den Ofen und alle Materialien aus dem Karton und dem Ofenraum.

Ihr Ofen wird mit folgendem Zubehör geliefert:



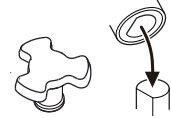
Plattenteller



Drehteller Ring Montage



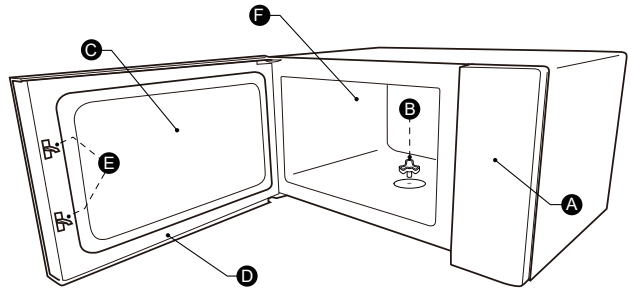
Gebrauchsanweisung



Drehteller-Welle



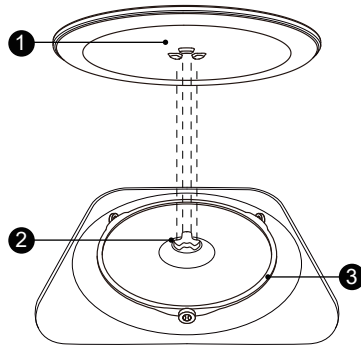
Grillrost(Kann nicht in der Mikrowellenfunktion verwendet werden und muss auf die Glasschale gelegt werden)



- A) Bedienfeld
- B) Drehteller-Welle
- C) Beobachtungsfenster
- D) Türeinheit
- E) Sicherheitsverriegelungssystem
- F) Ofenraum

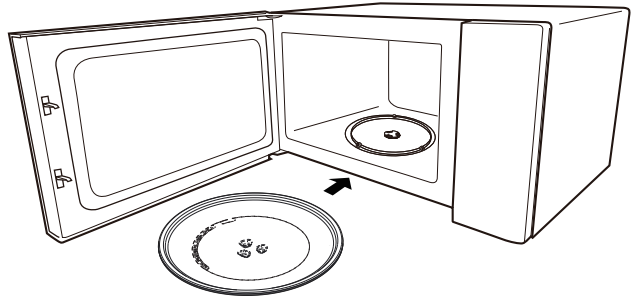
DREHTELLER INSTALLATION

Reinigen Sie den Garraum und setzen Sie den Drehteller ein. Stellen Sie bei Neuinstallationen sicher, dass alle Verpackungs- und Transportbänder von der Drehtellerwelle entfernt wurden. Bevor Sie das Gerät zum ersten Mal zum Zubereiten von Speisen verwenden, müssen Sie den Drehteller richtig aufsetzen. Sie müssen den Garraum und das Zubehör reinigen.



So setzen Sie den Drehteller ein:

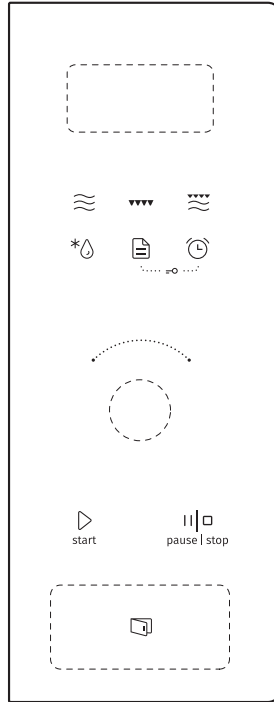
- 1 Setzen Sie den Drehkranz ③ in die Aussparung im Garraum ein.
- 2 Setzen Sie die Glasschale ① auf die Drehteller-Ringbaugruppe ③. Passen Sie die erhabenen, geschwungenen Linien in der Mitte des Glasschalenbodens zwischen den drei Speichen des Schafts an. Achten Sie darauf, dass die Glasschale ① in der Drehtellerwelle einrastet ② in der Mitte des Garraumbodens. Die Rollen auf der Welle sollten in die untere Kante des Drehtellers passen.











Hinweis:

1. Verwenden Sie das Gerät niemals ohne den Drehteller. Stellen Sie sicher, dass dieser richtig eingerastet ist. Der Drehteller kann sich im oder gegen den Uhrzeigersinn drehen.
2. Legen Sie die Glasschale niemals verkehrt herum ein. Die Glasschale sollte niemals eingeschränkt werden.
3. Während des Kochvorgangs müssen immer sowohl die Glasschale als auch der Drehtellerring verwendet werden.
4. Alle Lebensmittel und Lebensmittelbehälter werden zum Kochen immer auf die Glasschale gestellt.
5. Schränken Sie niemals die Bewegung des Drehtellers ein.
6. Wenn die Glasschale oder die Drehteller-Baugruppe Risse aufweist oder beschädigt ist, wenden Sie sich an das nächstgelegene Kundendienstzentrum.

BEDIENUNG



-  Microwave
-  Grill
-  Combi.
-  Defrost
-  Auto Menu
-  Kitchen Timer/Clock
-  Start/+30Sec./Confirm
-  Pause/Stop

Bedienungsanleitungen

1. Einstellung der Uhr

Wenn der Mikrowellenherd unter Strom steht, wird auf dem Bildschirm "0:00" angezeigt, der Summer ertönt einmal.

- 1). Drücken Sie zweimal auf "Küchentimer/Uhr", um die Uhrfunktion auszuwählen, die Stundenzahlen blinken.
- 2). Drehen Sie "👉", um die Stundenwerte anzupassen. Die Eingabezeit sollte zwischen 0 und 23 (24 Stunden) liegen.
- 3). Drücken Sie "Küchentimer/Uhr", die Minutenzahlen blinken.
- 4). Drehen Sie "👉", um die Minutenwerte einzustellen. Die Eingabezeit sollte zwischen 0 und 59 liegen.
- 5). Drücken Sie "Küchentimer/Uhr", um die Einstellung der Uhr zu beenden. ":" blinkt und die Uhrzeit leuchtet.

Hinweis:

- 1). Wenn die Uhr nicht eingestellt ist, arbeitet sie nicht, wenn sie mit Strom versorgt wird.
- 2). Wenn Sie während der Uhreinstellung nicht auf "Küchentimer/Uhr" drücken, schaltet der Ofen nach 1 Minute automatisch zurück in den vorherigen Status.

2. Kochen in der Mikrowelle


- 1). Drücken Sie einmal auf "Mikrowelle", der Bildschirm zeigt "800W" an. 2). Drücken Sie wiederholt "Mikrowelle" oder drehen Sie "👉", um die gewünschte Leistung zu wählen,
- 3). „800W“, „640W“, „400W“, „240W“, „80W“ wird nacheinander angezeigt.
- 4). Drücken Sie dann "Start/+30Sec./Bestätigen", um zu bestätigen,
- 5). und drehen Sie "👉", um die Garzeit von 0:05 bis 95:00 einzustellen.
- 6). Drücken Sie "Start/+30Sec./Bestätigen", um den Garvorgang zu starten.

HINWEIS: Die Schrittgrößen für die Einstellzeit des Codierungsschalters lauten wie folgt:

0 ---1 min	:5 Sekunden
1---5 min	: 10 Sekunden
5---10 min	: 30 Sekunden
10---30 min	: 1 Minute
30---95 min	: 5 Minuten

Mikrowelle bestellen	Pad-Anweisungen Display	Mikrowellenleistung
1	800 W	100 %
2	640 W	80 %
3	400 W	50 %
4	240 W	30 %
5	80 W	10 %



3.Kochen auf dem Grill

- 1). Drücken Sie auf „Grill“ und dann wird „G“ angezeigt.
- 2).Drehen Sie "  ", um die Garzeit einzustellen. Der maximale Zeitwert ist „95:00“.
- 3).Drücken Sie "Start/+30Sec./Bestätigen", um den Garvorgang zu starten.


Hinweis:

Wenn die Hälfte der Zeit verstrichen ist, ertönt der Summer, um Sie daran zu erinnern, das Essen zu wenden. Wenn keine Bedienung erfolgt, arbeitet der Ofen weiter.

4.Kombinationsgaren

- 1). .Drücken Sie „Kombi.“ und dann wird „C-1“ angezeigt.
- 2).Drehen Sie „  " auf oder drücken Sie „Kombi“. wiederholt, um die Leistungsstufe einzustellen, werden „C-1“ und „C-2“ abwechselnd angezeigt.
- 3).Drücken Sie "Start/+30Sec./Bestätigen", um zu bestätigen.
- 4). Drehen Sie „  ", um die Garzeit einzustellen. Der maximale Zeitwert ist „95:00“.
- 5). Drücken Sie "Start/+30Sec./Bestätigen", um den Garvorgang zu starten.



5.Küchentimer

- 1). Drücken Sie einmal auf "Küchentimer/Uhr", der Bildschirm zeigt 00:00 an.
- 2).Drehen Sie "  ", um die richtige Zeit einzugeben. (Die maximale Kochzeit beträgt 95 Minuten.)
- 3).Drücken Sie "Start/+30Sec./Bestätigen", um die Einstellung zu bestätigen.
- 4). Wenn die Küchenzeit erreicht ist, ertönt der Summer 5 Mal.

Hinweis:

Während des Küchentimers können keine Programme eingestellt werden.


6.Auftauen nach Gewicht

- 1). Drücken Sie einmal auf „Auftauen“ und der Ofen zeigt „dEF1“ an.
- 2). Drücken Sie "Start/+30Sec./Bestätigen", um zu bestätigen
- 3). Drücken Sie wiederholt " Auftauen " oder drehen Sie "  ", um das Auftaumenü auszuwählen, "d01","d02","d03","d04" wird der Reihe nach angezeigt.
- 4). Drücken Sie "Start/+30Sec./Bestätigen ", um das Menü zu bestätigen.
- 5). Drehen Sie "  ", um das Gewicht des Lebensmittels auszuwählen.
- 6). Drücken Sie "Start/+30Sec./Bestätigen", um den Garvorgang zu starten.

Menü	d01 Gefrorenes Brot	d02 Gefrorenes Fleisch	d03 Tiefkühlgemüse	d04 Tiefkühlpizza
Gewicht	100 g-600 g	100 g-2000 g	100 g-1000 g	100 g-600 g

7.Auftauen nach Zeit




- 1). Drücken Sie zweimal auf „Auftauen“ und der Ofen zeigt „dEF2“ an.

- 2). Drücken Sie "Start/+30Sec./Bestätigen", um zu bestätigen.
- 3). Drehen Sie „ “, um die Garzeit einzustellen. Der maximale Zeitwert ist „95:00“.
- 4). Drücken Sie "Start/+30Sec./Bestätigen", um den Garvorgang zu starten.




8. Mehrstufiges Kochen

Es können maximal 2 Kochstufen eingestellt werden. Wenn beim mehrstufigen Garen eine Stufe aufgetaut wird, muss das Auftauen in der ersten Stufe erfolgen. Küchentimer und Auto-Menü können nicht im mehrstufigen Garen eingesetzt werden. Drücken Sie jeweils noch einmal auf "Start/+30Sek./Bestätigen" kann die Zeit um 30 Sekunden verlängern (außer Gewichtsauftauen).

Beispiel: Wenn Sie Lebensmittel von d01 für 500 g auftauen und dann 7 Minuten lang mit 80% Mikrowellenleistung garen möchten, gehen Sie wie folgt vor:

- 1). Drücken Sie einmal auf „Auftauen“ und der Ofen zeigt „dEF1“ an. 2). Drücken Sie "Start/+30Sec./Bestätigen", um zu bestätigen.
- 3). "  " drehen, um "Auftauen" zu drücken, um das Gewichtsauftaumenü auszuwählen, bis "d01" angezeigt wird.
- 4). Drücken Sie "Start/+30Sec./Bestätigen", um zu bestätigen.
- 5). Drehen Sie "  ", um das Auftaugewicht auf 500 g einzustellen.
- 6). Drücken Sie zweimal auf "Mikrowelle", und der Ofen zeigt "640 W" an.
- 7). Drücken Sie "Start/+30Sec./Bestätigen", um zu bestätigen.
- 8). "  " drehen oder Auftauzeit auf 7 Minuten einstellen. Drücken Sie "Start/+30Sec./Bestätigen", um den Garvorgang zu starten.

9. Schnellstart

- 1). Drücken Sie im Wartezustand "Start/+30Sek./Bestätigen", um das 30-Sekunden-Garen mit 100 % Leistung direkt zu starten, jedes weitere Drücken verlängert die 30-Sekunden-Garzeit auf 95 Minuten.
- 2). Drehen Sie im Wartezustand "  " nach links, um die Garzeit für 95 Minuten mit 100 % Mikrowellenleistung einzustellen, oder drehen Sie "  " nach rechts, um die Garzeit für 5 Sekunden mit 100 % Leistung einzustellen. Drehen Sie "  ", um die Garzeit einzustellen, und drücken Sie dann "Start/+30Sek./Bestätigen", um den Garvorgang zu starten.

Hinweis:

Bei Mikrowelle, Grill, Kombinationsgaren, Zeitauftauen oder mehrstufig wird jedes Drücken von „Start/+30Sek./Bestätigen“ kann die Garzeit um 30 Sekunden verlängern.

10. Sperrfunktion für Kinder

Sperrfunktion:
Halten Sie im Wartezustand die Taste "Küchentimer/Uhr" gedrückt und drücken Sie die Taste "Auto-Menü" innerhalb von 3 Sekunden, dann ertönt der Summer, der den Übergang in den Zustand "Kindersicherung" anzeigt.

 leuchtet und die aktuelle Uhrzeit (wenn die Uhrzeit eingestellt wurde) oder "0:00" wird angezeigt.

Sperre beenden:

Halten Sie im Wartezustand die Taste "Küchentimer/Uhr" gedrückt und drücken Sie die Taste "Auto-Menü" innerhalb von 3 Sekunden, dann ertönt der Summer, der den Übergang in den Zustand "Kindersicherung" anzeigt.

11. Abfragefunktion


- 1). Drücken Sie in den Zuständen Mikrowelle, Grill und Kombinationsgaren auf „Mikrowelle“. Die aktuelle Leistung wird 3 Sekunden lang angezeigt. Nach 3 Sekunden kehrt der Ofen in den vorherigen Zustand zurück.
- 2). Drücken Sie im Kochzustand "Küchentimer/Uhr", um die Uhrzeit abzufragen und die Uhrzeit wird 3 Sekunden lang angezeigt.

12. ECO-Funktion

Um in den ECO-Modus zu wechseln:

Drücken Sie im Wartezustand einmal auf „Pause/Stop“, um in den ECO-Modus zu gelangen. Der Bildschirm erlischt.

So beenden Sie den ECO-Modus:

Drücken Sie im ECO-Modus eine beliebige Taste oder drehen Sie "  " oder öffnen Sie die Backofentür, um den ECO-Modus zu verlassen.

So aktivieren Sie den Ruhemodus:

Halten Sie im Wartezustand „Küchentimer/Uhr“ 3 Sekunden lang gedrückt. Ein langer Piepton ertönt und der Backofen geht in den Ruhemodus. Wenn Sie die Tasten drücken, wird kein Ton ausgegeben.

13. Ruhemodus


So deaktivieren Sie den Ruhemodus:

Halten Sie im Ruhemodus " Küchentimer/Uhr" 3 Sekunden lang gedrückt. Ein langer Piepton ertönt und der Backofen geht in den Ruhemodus.


Um in den Aquaclean-Modus zu gelangen:

Halten Sie im Wartezustand „Mikrowelle“ 3 Sekunden lang gedrückt. Ein langer Piepton ertönt und der Backofen geht in den Ruhemodus. Füllen Sie 200 ml Wasser ein, und drücken Sie dann "Start/+30Sec./Bestätigen", um die Aquaclean-Funktion mit 800W Leistungsstufe und 5 Minuten, die nicht geändert werden können, zu starten.

14. Aquaclean-Funktion

1). Drücken Sie im Wartezustand einmal auf „Auto Menu“, „A1“ wird angezeigt 2). Drücken Sie wiederholt auf „Auto Menu“ oder drehen Sie „  ", um das Menü auszuwählen
Menü. A1 bis A15 stehen zur Verfügung.

3). Drücken Sie "Start/+30Sec./Bestätigen", um zu bestätigen.

4). Drehen Sie "  ", um das Gewicht einzustellen.

5). Drücken Sie "Start/+30Sec./Bestätigen", um den Garvorgang zu starten.

15. Auto-Menü

15. Menütabelle

Menü	Gewicht	Display
A1 Pizza	200 g	200 g
	400 g	400 g
A2 Platte aufwärmen	200 g	200 g
	400 g	400 g
	600 g	600 g
A3 Schmelzen von Schokolade	100 g	100 g
	150 g	150 g
	200 g	200 g
A4 Butter schmelzen	100 g	100 g
	150 g	150 g
	200 g	200 g
A5 Fleisch (Rindfleisch)	250 g	250 g
	350 g	350 g
	450 g	450 g
A6 Fleisch: Schweinesteak	250 g	250 g
	350 g	350 g
	450 g	450 g
A7 Fleisch (Huhn)	250 g	250 g
	350 g	350 g
	450 g	450 g
A8 Gemüse	200 g	200 g
	300 g	300 g
	400 g	400 g
A9 Pasta	50 g (mit kaltem Wasser 450g)	50 g
	100g (mit kaltem Wasser 800g)	100 g
A10 Kartoffel	200 g	200 g
	400 g	400 g
	600 g	600 g
A11 Fisch	250 g	250 g
	350 g	350 g
	450 g	450 g
A12 Suppe aufwärmen	200 ml	200
	400 ml	400
	600 ml	600

Menü	Gewicht	Display
A13 Poppcorn	100 g	100
A14 Hähnchen- Nugget	200 g	200 g
	400 g	400 g
	600 g	600 g
A15 Hackfleisch	4	4

Installation und Anschluss

- Dieses Gerät ist nur für den Hausgebrauch bestimmt.
- Dieser Backofen ist nur für den Einbau bestimmt. Er ist nicht für die Verwendung auf der Theke oder in einem Schrank vorgesehen.
- Bitte beachten Sie die speziellen Einbauhinweise.
- Das Gerät kann in einen 60 cm breiten Hängeschrank eingebaut werden.
- Das Gerät ist mit einem Stecker ausgestattet und darf nur an eine ordnungsgemäß installierte Schutzkontaktsteckdose angeschlossen werden.
- Die Netzspannung muss der auf dem Typenschild angegebenen Spannung entsprechen.
- Die Steckdose darf nur von einer Elektrofachkraft installiert und Anschlusskabel ausgetauscht werden. Wenn der Stecker nach der Montage nicht mehr zugänglich ist, muss auf der Montageseite eine allpolige Trennvorrichtung mit einem Kontaktabstand von mindestens 3 mm vorhanden sein.
- Adapter, Mehrwegeleisten und Verlängerungskabel dürfen nicht verwendet werden. Bei Überladung besteht Brandgefahr.

Die zugängliche Oberfläche kann während des Betriebs heiß sein.



Bitte lesen Sie das Handbuch vor der Installation sorgfältig durch

Bitte beachten Sie den elektrischen Anschluss

Das Gerät ist mit einem Stecker ausgestattet und darf nur an eine ordnungsgemäß installierte Schutzkontaktsteckdose angeschlossen werden. Gemäß der entsprechenden Vorschriften darf die Steckdose nur von einer Elektrofachkraft installiert und das Anschlusskabel ausgetauscht werden.

Wenn der Stecker nach der Montage nicht mehr zugänglich ist, muss auf der Montageseite eine allpolige Trennvorrichtung mit einem Kontaktabstand von mindestens 3 mm vorhanden sein.

Mindesteinbauhöhe: 85 cm



Der Einbauschränk darf keine Rückwand hinter dem Gerät haben. Zwischen der Wand und dem darüber liegenden Gerätesockel muss ein Spalt eingehalten werden. Spezifische Spaltgrößen könnten durch die Diagramme referenziert werden.

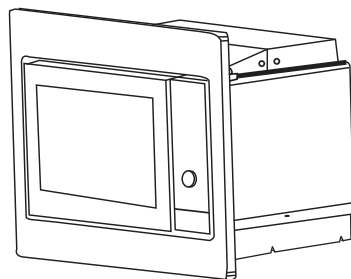
Mindesteinbauhöhe: 85 cm

Lüftungsschlitze und Ansaugöffnungen nicht abdecken.

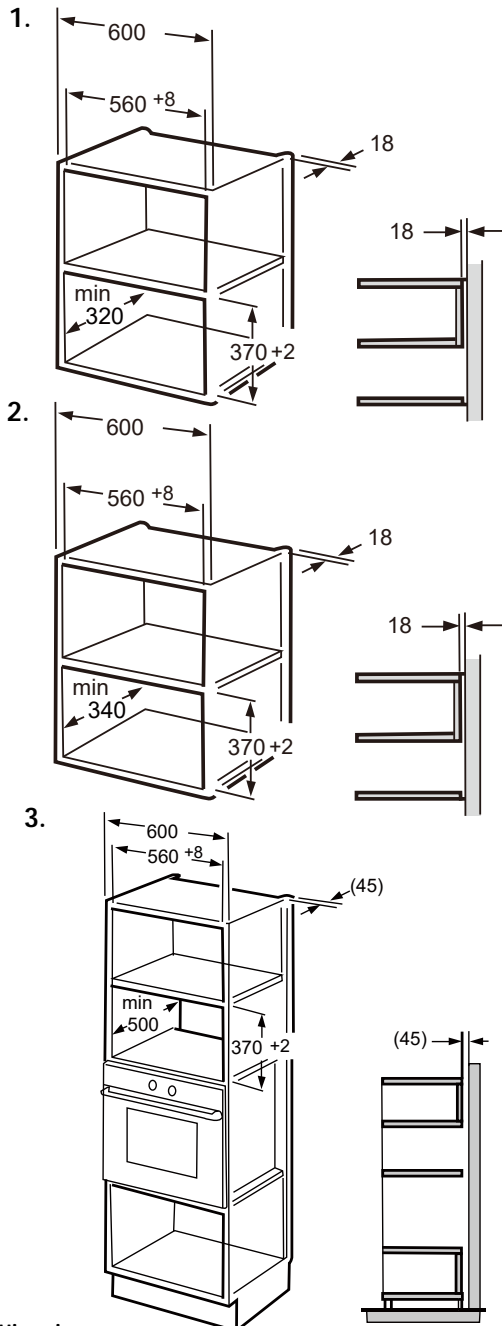
Hinweis:

Das Netzkabel nicht einklemmen oder biegen

-  Schraube A
-  Schraube B
-  Montageplatte
-  Trim-Kit
-  Kunststoffabdeckung
-  Footpad Block
-  Halterung
-  Gummiauflage



Für den Schrank mit einer Höhe von 370 mm



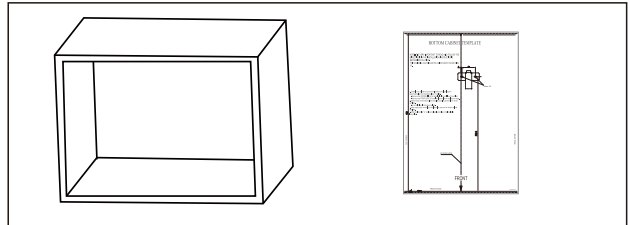
Hinweis:

Die Montageplatte und die Schablone für den Unterschrank werden bei der Installation in beiden Installationen benötigt.

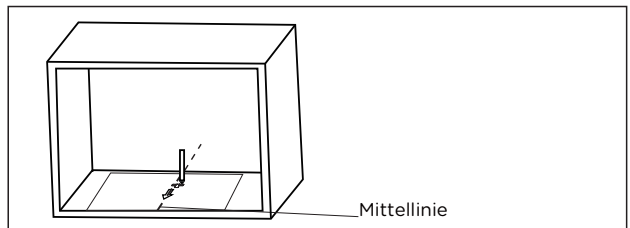
B. Bereiten Sie den Schrank

⚠ Überspringen Sie diesen Schritt, wenn die Schranktiefe im Bereich von 320-340 mm liegt.

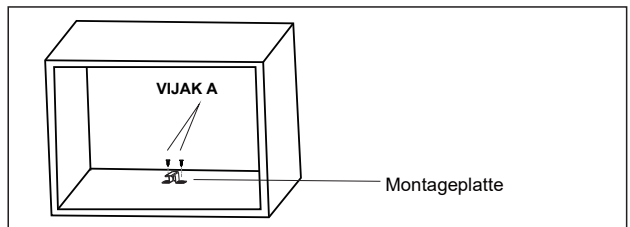
1. Lesen Sie die Anleitung auf der SCHABLONE UNTEREN SCHRANK , legen Sie die Schablone auf die untere Ebene des Schrankes.



2. Nehmen Sie die Markierungen auf der Unterseite des Schrankes entsprechend den Markierungen "a" der Schablone vor



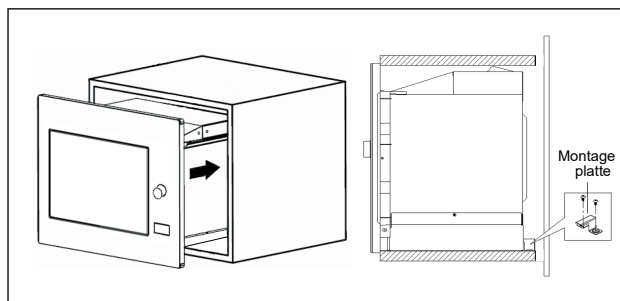
3. Entfernen Sie die untere Schrankschablone und befestigen Sie die Montageplatte mit Schraube A.



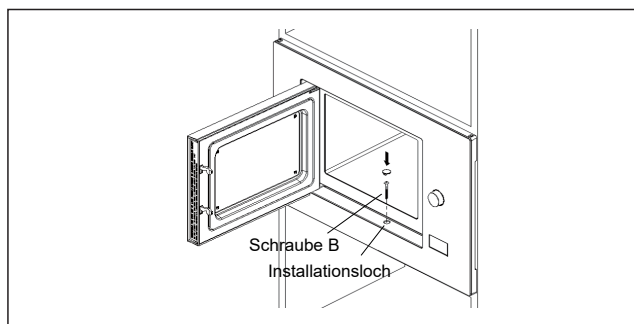
C.C.Installieren Sie
den Ofen

4. Installieren Sie den Ofen im Schrank

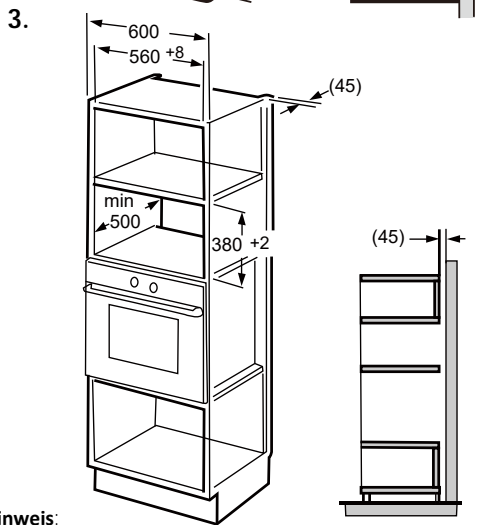
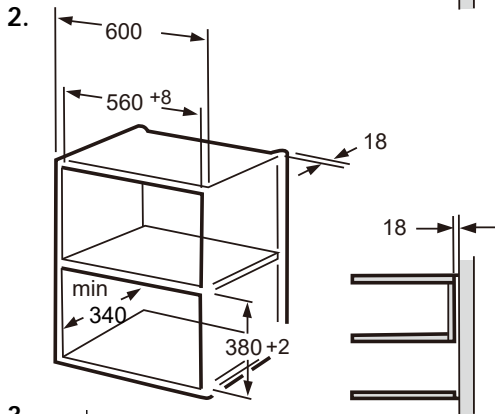
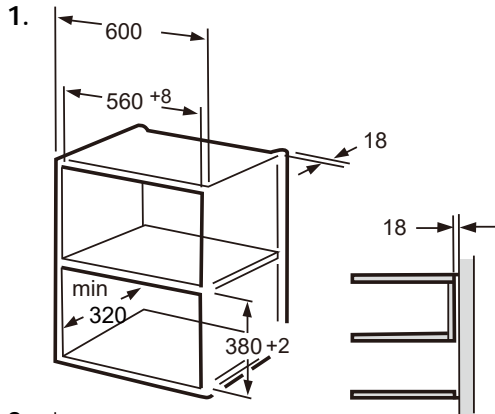
- Stellen Sie sicher, dass die Rückseite des Ofens mit der Montageplatte verriegelt ist, falls vorhanden.
- Das Netzkabel nicht einklemmen oder knicken.



5. Öffnen Sie die Tür, befestigen Sie den Ofen mit Schraube B am Einbauloch am Schrank. Befestigen Sie dann die Kunststoffabdeckung des Trim-Kits am Einbauloch.



Für den Schrank mit einer Höhe von 380 mm



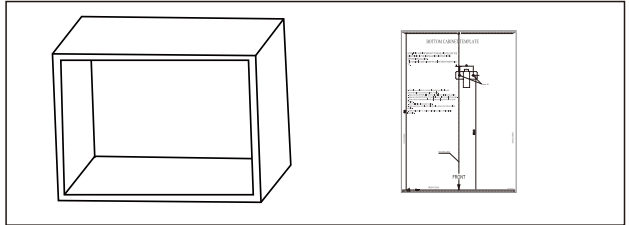
Hinweis:

Die Montageplatte und die Schablone für den Unterschrank werden bei der Installation in beiden Installationen benötigt.

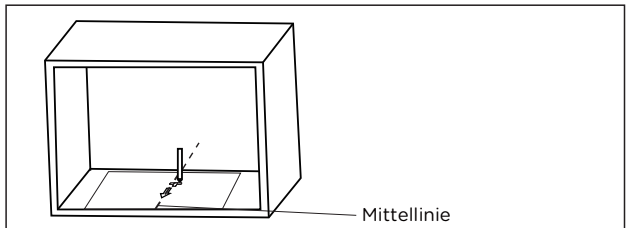
B. Bereiten Sie den Schrank

⚠ Überspringen Sie diesen Schritt, wenn die Schranktiefe im Bereich von 320-340 mm liegt.

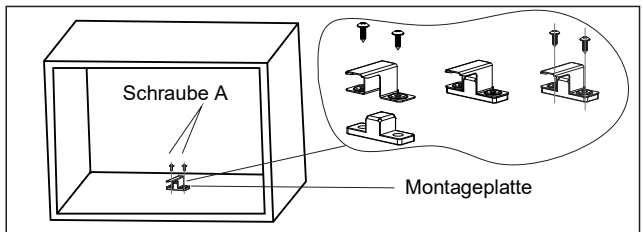
1. Lesen Sie die Anleitung auf der SCHABLONE UNTEREN SCHRANK , legen Sie die Schablone auf die untere Ebene des Schrankes.



2. Nehmen Sie die Markierungen auf der Unterseite des Schrankes entsprechend den Markierungen "a" der Schablone vor



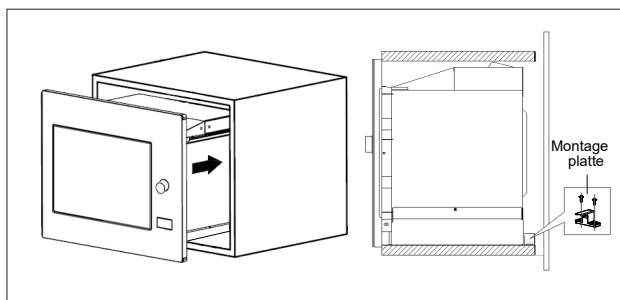
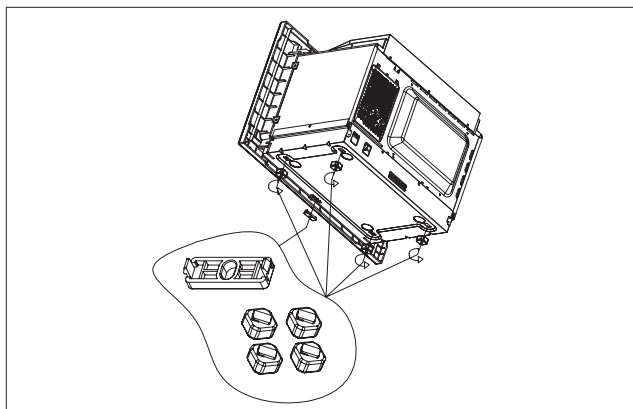
3. Entfernen Sie die untere Schrankschablone und befestigen Sie die Montageplatte mit Schraube A.



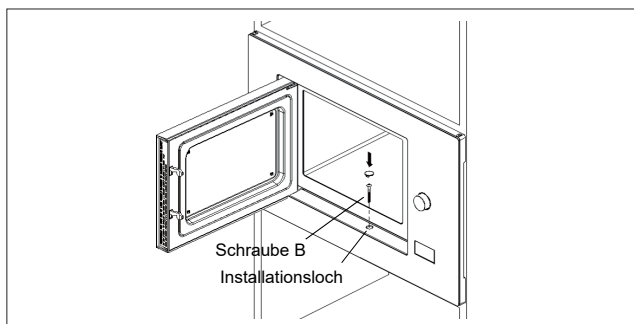
C.C.Installieren Sie
den Ofen

4. Installieren Sie den Ofen im Schrank

- Stellen Sie sicher, dass die Rückseite des Ofens mit der Montageplatte verriegelt ist, falls vorhanden.
- Das Netzkabel nicht einklemmen oder knicken.



5. Öffnen Sie die Tür, befestigen Sie den Ofen mit Schraube B am Einbauloch am Schrank. Befestigen Sie dann die Kunststoffabdeckung des Trim-Kits am Einbauloch.



Spezifikationen

Modell:.....BM201AG1BG

Nennspannung:..... 230V~ 50Hz

Nenningangsleistung (Mikrowelle):1250 W

Nennausgangsleistung (Mikrowelle): 800 W

Nenningangsleistung (Grill): 1000 W

Normal	
Mikrowellenofen stört TV-Empfang	Radio- und TV-Empfang können gestört werden, wenn der Mikrowellenofen in Betrieb ist. Es ist ähnlich wie bei kleinen Elektrogeräten, wie Mixer, Staubsauger und elektrischem Ventilator. Das ist normal.
Schwache Backofenbeleuchtung	Beim Kochen mit geringer Leistung in der Mikrowelle kann das Ofenlicht schwach werden. Das ist normal.
Dampfstau an der Tür, heiße Luft aus den Lüftungsschlitzen	Beim Kochen kann Dampf aus dem Essen austreten. Ein Großteil tritt aus den Lüftungsöffnungen aus. Allerdings kann sich ein Teil davon an kühlen Stellen wie der Ofentür ablagern. Das ist normal.
Ofen versehentlich ohne Essen gestartet	Es ist verboten, das Gerät ohne Lebensmittel zu betreiben. Das ist sehr gefährlich.

Fehler	Mögliche Ursache	Abhilfe
Backofen lässt sich nicht starten.	(1). Netzkabel ist nicht fest eingesteckt.	Stecker ziehen. Dann nach 10 Sekunden wieder einstecken.
	(2). Sicherung brennt durch oder Schutzschalter fällt.	Sicherung austauschen oder Schutzschalter zurücksetzen (Reparatur durch Fachpersonal unseres Unternehmens).
	(3). Probleme mit der Steckdose.	Steckdose mit anderen Elektrogeräten testen.
Backofen heizt nicht.	(4). Tür ist nicht gut geschlossen.	Tür gut schließen.



Gemäß der Richtlinie über Elektro- und Elektronik-Altgeräte (WEEE) müssen Elektro- und Elektronik-Altgeräte getrennt gesammelt und behandelt werden. Wenn Sie dieses Produkt entsorgen müssen, entsorgen Sie dieses Produkt bitte NICHT mit dem Hausmüll. Bitte bringen Sie das Gerät zu einer speziellen Sammelstelle für Elektro- und Elektronik-Altgeräte.

Wenn Sie Informationen benötigen oder ein Problem haben, wenden Sie sich bitte an das Gorenje-Kundendienstzentrum in Ihrem Land (die Telefonnummer finden Sie in der weltweiten Garantiebroschüre). Wenn es in Ihrem Land kein Kundendienstzentrum gibt, wenden Sie sich an Ihren örtlichen Gorenje-Händler oder an die Serviceabteilung von Gorenje-Haushaltsgeräten.

Eventuelle Unterschiede in den Farbschattierungen zwischen verschiedenen Geräten oder Bestandteilen innerhalb einer Designlinie können aufgrund diverser Faktoren auftreten, wie z. B. unterschiedliche Betrachtungswinkel, unterschiedliche farbige Hintergründe, Materialien und Raumbeleuchtung. Nur für den persönlichen Gebrauch!

Nur für den persönlichen Gebrauch!

Weitere Empfehlungen zum Kochen mit Mikrowelle und nützliche Ratschläge finden Sie auf der Website:

<http://www.gorenje.com>

**WÜNSCHT IHNEN VIEL VERGNÜGEN BEIM
GEBRAUCH IHRES GERÄTS**

gorenje

Wir behalten uns das Recht auf eventuelle Änderungen und Fehler in der Gebrauchsanleitung vor.

Poštovani kupci,

Iskreno vam se zahvaljujemo za kupnju našeg proizvoda. Uvjereni smo da ćete uskoro prepoznati njegovu pouzdanost i shvatiti da se na naše proizvode možete uvijek osloniti. Kako biste maksimalno iskoristili značajke i svojstva uređaja, priložili smo i opširan korisnički priručnik s uputama za uporabu.

Te će vam upute omogućiti da se što temeljitije upoznate s vašim novim uređajem. Stoga vam savjetujemo da ih prije prve uporabe detaljno proučite.

Najprije pažljivo provjerite dali je uređaj k vama stigao neoštećen. Ukoliko utvrdite bilo kakva transportna oštećenja, smjesta pozovite vašeg trgovca, odnosno regionalni distribucijski centar odakle je uređaj bio isporučen. Telefonske brojeve i druge kontaktne detalje naći ćete na računu ili na otpremnici.



Želimo vam obilje zadovoljstva pri uporabi vašeg novog kućanskog uređaja.

Uređaj je namijenjen isključivo za uporabu u kućanstvu za zagrijavanje hrane i pića pomoću elektromagnetske mikrovalne energije. Koristite ga samo u zatvorenim prostorijama.

Pozorno preberite navodila in jih shranite za v prihodnje.

UPUTE ZA UPORABU

Ta navodila za uporabu so namenjena uporabnikom. Opisujejo aparati in njegovo uporabo. Lahko se nanašajo na različne vrste aparatov, zato opisi nekaterih funkcij morda ne veljajo za vaš aparat.

UPOZORENJA ZA IZBJEGAVANJE OPASNOJ IZLOŽENOSTI PREJAKOJ MIKROVALNOJ ENERGIJI

1. Nikada nemojte koristiti pećnicu s otvorenim vratima, jer biste tako mogli biti izloženi opasnom utjecaju mikrovalne energije. Nemojte nikad pokušavati blokirati ili uklanjati sigurnosne naprave odnosno zatvarače.
2. Nemojte stavljati nikakve predmete između prednje ploče kućišta i vrata pećnice, i nemojte dozvoliti da se na brtvećim površinama skupljaju ostatci sredstava za čišćenje ili prljavština.
3. UPOZORENJE! Ako su brtve vrata oštećene pećnicu ne smijete koristiti sve dok je ne popravi stručno osoblje servisa.

DODATAK

Ako pećnicu ne održavate u dobrom stanju i ne čistite je redovito, može doći do habanja pojedinih površina što može skratiti životni vijek uređaja, a povećava i rizik od opasnosti prilikom njegove uporabe.

UPOZORENJE

Kako biste smanjili rizik nastanka požara, električnog udara, povreda osoba, ili izloženost visokoj mikrovalnoj energiji tijekom uporabe uređaja, pridržavajte se osnovnih sigurnosnih predostrožnosti i upozorenja, uključivo sa sljedećim:

- Molimo pročitajte i poštujujte „UPOZORENJA ZA IZBJEGAVANJE OPASNOJ IZLOŽENOSTI PREJAKOJ MIKROVALNOJ ENERGIJI“
- Djeca starija od osam godina, kao i osobe smanjenih fizičkih, osjetilnih ili umnih sposobnosti, ili osobe s nedostatkom znanja i iskustava, smiju koristiti ovaj uređaj samo ako su pod nadzorom odgovorne osobe, odnosno ako su upoznate sa ispravnom uporabom uređaja, i ako jasno razumiju opasnosti koje su povezane s njegovom uporabom. Djeci nemojte dozvoliti da se igraju uređajem. Također nemojte dozvoliti djeci da sudjeluju u čišćenju uređaja ili obavljanju radova na održavanju uređaja bez odgovarajućeg nadzora odraslih.
- Uređaj i priključni kabel ne smiju biti na dohvat ruke djeci mlađoj od 8 godina.
- Ako je priključni kabel oštećen, smije ga zamijeniti samo proizvođač ili njegov ovlašteni serviser, odnosno neka druga stručno osposobljena osoba, kako bi se izbjegli mogući rizici od ozljeda.
- UPOZORENJE! Prije zamjene žarulje provjerite je li uređaj isključen iz električne mreže, kako biste spriječili opasnost električnog udara.
- UPOZORENJE! Popravke i servisne zahvate na aparatu kod kojih je potrebno skidanje zaštitnog poklopca koji štiti od mikrovalnog zračenja, smiju vršiti samo odgovarajuće obučeni servisni stručnjaci, inače su takvi zahvati izričito opasni.

- UPOZORENJE! Nemojte zagrijavati tekućinu ili drugu hranu u zatvorenim posudama, jer može doći do eksplozije.
- nikada nemojte pećnicu ostavljati bez nadzora kada u njoj zagrijavate hranu u ambalaži iz papira i plastike jer je takva ambalaža zapaljiva.
- Koristite isključivo pribor pogodan za uporabu u mikrovalnoj pećnici.
- Ukoliko opazite da iz pećnice izlazi dim, isključite pećnicu ili izvucite utikač iz utičnice, a vrata pećnice ostavite zatvorena, i time zagušite možebitnu vatru.
- Ukoliko u mikrovalnoj pećnici zagrijavate pića, može doći do zakašnjele reakcije, i tekućina može prekipjeti, stoga budite naročito oprezni u rukovanju posudom u kojoj se nalaze zagrijana pića.
- Kad zagrijavate dječju hranu ili pića u bočicama, prije hranjenja promućkajte sadržaj bočice da se toplota ravnomjerno rasporedi, i provjerite njenu temperaturu da se dijete ne opeče.
- U mikrovalnoj pećnici nemojte zagrijavati jaja u ljusci, jer mogu eksplodirati čak i nakon što je program zagrijavanja mikrovalovima već završen.
- Pećnicu redovito čistite i iz nje odstranite sve ostatke hrane.
- Ako ne održavate primjerenu čistoću u pećnici, to može privesti do propadanja njenih površina, što vrlo negativno utječe na životni vijek uređaja, a može i dovesti do potencijalno opasnih situacija.
- Koristite isključivo temperaturnu sondu koja je izričito preporučena za uporabu ovoj konkretnoj pećnici (za uređaje koji omogućuju korištenje temperaturne sonde).
- Ako vaša mikrovalna pećnica ima dekorativna odnosno ukrasna vrata, ona moraju biti otvorena tijekom rada.

- Uređaj je namijenjen uporabi u kućanstvu, i u sličnim okruženjima kao što su primjerice:
 - priručne, odnosno čajne kuhinje za osoblje u trgovačkim lokalima, i u drugim radnim okruženjima;
 - boravišne jedinice za goste u hotelima, motelima, i drugim ugostiteljskim boravišnim objektima,
 - porodična seoska gospodarstva,
 - objekti koji nude usluge prenoćišta s doručkom.
- Mikrovalna pećnica je namijenjena zagrijavanju hrane i pića. Sušenje hrane ili odjeće, zagrijavanje obloga, natikača, spužvi, vlažnih krpa i sličnih predmeta, može uzrokovati opasnost od povreda ili izazvati požar.
- U pripremi hrane s mikrovalovima nemojte koristiti metalne posude za hranu i pića.
- Pećnicu nikad ne čistite parnim aparatom za čišćenje.
- Kako se uređaj ne bi pregrijavao, nemojte ga smještati iza dekorativnih vrata. (Ovo ne vrijedi za aparate s dekorativnim vratima.)
- Ova mikrovalna pećnica namijenjena je ugradnji u kuhinjski element.
- Kada vadite posudu iz mikrovalne pećnice, pazite da ne izvadite ili pomaknete okretni pladanj.
(Važi za fiksne uređaje i za ugradne uređaje koje koristite na visini 900 mm ili više od tla, i koji imaju odstranjive okretne pladnjeve. Ovo ne važi za aparate s vratima koji imaju šarke na donjoj strani i otvaraju se po vodoravnoj osi.)

UPUTE ZA UPORABU PAŽLJIVO PROUČITE, I SPREMITE IH ZA KASNIJU UPORABU.

VAŽNE SIGURNOSNE UPUTE ZA SMANJENJE OPASNOSTI OD POVREDA OSOBA UPUTE ZA UZEMLJENJE

OPASNOST

Opasnost električnog udara!

Dodirivanje određenih komponenti aparata može prouzročiti ozbiljne tjelesne povrede, pa čak i smrt. Nemojte rastavljati aparat.

UPOZORENJE

Opasnost električnog udara!

Neispravno izvedeno uzemljenje može prouzročiti električni udar. Utikač nemojte spajati u utičnicu sve dok aparat nije odgovarajuće postavljen i uzemljen.

Napravu je potrebno uzemljiti. U slučaju kratkog spoja uzemljeni vodič smanjuje opasnost električnog udara, budući da omogućuje rasterećenje električnog naboja.

Aparat je opremljen priključnim kabelom s vodom za uzemljenje i uzemljenim utikačem. Utikač mora biti spojen na utičnicu koja je pravilno instalirana i također uzemljena.

Ako ne razumijete upute za uzemljenje, ili ako se dvoumite je li aparat ispravno uzemljen, posavjetujte se s odgovarajuće obučanim stručnjakom za električne instalacije, ili sa serviserom.

Ako morate koristiti produžni kabel, uzmite takav sa tri žice.

1. Priključni kabel aparata je kratak, kako bi se smanjio rizik povreda zbog zapletanja u predugački kabel ili padanja preko njega.

2. Ako koristite duži kabel ili produžni kabel::

- 1) Električne specifikacije kabla ili produžetka neka budu najmanje takve, kakve su električne specifikacije aparata.
- 2) Produžni kabel mora imati tri vodiča odnosno žice, uključivo s vodom za uzemljenje.
- 3) Dugi kabel provedite tako da ne visi preko radne površine, gdje bi ga mogla potezati djeca, ili biste se mogli na njega nehotice spotaknuti.

ČIŠĆENJE

Prije čišćenja isključite aparat iz električne mreže (izvadite utikač iz utičnice).

- unutrašnjost pećnice očistite malo navlaženom krpom.
- Pribor operite ručno u sapunici.
- Kada se okvir vrata, brtva, i dijelovi oko njih zaprljaju, oprezno ih očistite brišući ih vlažnom krpom.
- Za čišćenje mikrovalne pećnice nemojte koristiti gruba sredstva za čišćenje niti oštre metalne strugalice, jer njima možete oštetiti površinu, a zbog takvih oštećenja može puknuti staklo.
- Savjet za čišćenje: za lakše čišćenje unutrašnjih stranica pećnice koje mogu doći u dodir s hranom, u zdjelu stavite polovinu limuna, dodajte 300 ml vode, i 10 minuta zagrijavajte na 100% snazi mikrovalova. Obrišite pećnicu suhom mekom krpom.

PRIBOR

PAŽNJA

Opasnost tjelesne povrede!

Popravke i servisne zahvate na aparatu kod kojih je potrebno skidanje zaštitnog poklopca koji štiti od mikrovalnog zračenja, smiju vršiti samo odgovarajuće obučeni servisni stručnjaci, inače su takvi zahvati izričito opasni.

Pogledati dijelove uputa koji opisuju materijale koje smijete koristiti u mikrovalnoj pećnici, odnosno koje nije preporučljivo koristiti. Određeni nemetalni komadi pribora također mogu biti neprimjereni za korištenje u mikrovalnoj pećnici. Ako se dvoumite, možete pribor ispitati na način opisan u nastavku.

Isprobavanje pribora:

- U posudu koja je primjerena za uporabu u mikrovalnoj pećnici, ulijte 250 ml hladne vode i stavite je u pećnicu zajedno s priborom kojeg želite isprobati.
- Uputite aparat u rad s mikrovalovima na maksimalnoj snazi na jednu minutu.
- Oprezno opipajte pribor. Ako se je prazan pribor zagrijao, nemojte ga koristiti u mikrovalnoj pećnici.
- Nemojte zagrijavati duže od jedne minute.

Materijali koje možete koristiti u mikrovalnoj pećnici

Pribor	Napomene
POSUDE ZA zapeći hranu	Pridržavajte se svih uputa proizvođača. Dno posude za zapeći hranu neka bude najmanje 5 mm iznad okretnog postolja. U slučaju nepravilne uporabe okretno postolje može se slomiti.
Tanjuri i drugo posuđe iz porculana	Koristite isključivo plastične folije koje su pogodne za uporabu u mikrovalnoj pećnici. Pridržavajte se svih uputa proizvođača. Nemojte koristiti posude koje su otkrhnute ili imaju pukotine.
Staklene tegle za kiseljenje	Uvijek skinite pokrov. Koristite ih samo za podgrijavanje hrane do temperature kada je ova topla, ali ne i vruća. Većina staklenih tegli nije otporna na toplinu i može puknuti.
Stakleno posuđe	Samo stakleno posuđe otporno na toplinu. Provjerite da takvo posuđe nema metalne obrube. Nemojte koristiti posude koje su otkrhnute ili imaju pukotine.
Vrećice za pečenje u pećnici	Pridržavajte se svih uputa proizvođača. Nemojte ih zatvarati metalnim kopčama. Na vrećicama napravite zarez kroz koje može izlaziti para.
Papirnati tanjuri i šalice	Koristite samo za brzo zagrijavanje/kuhanje. Preporučujemo da čitavo vrijeme nadzirete pripremu hrane.
Papirnati ubrusi.	Koristite ih za pokrivanje hrane koju podgrijavate, te za upijanje viška masnoće. Tijekom uporabe čitavo vrijeme pratite podgrijavanje i koristite ih samo za brzo kuhanje (kratko vrijeme)
Papir za pečenje	Koristite ga kao pokrov za sprječavanje prskanja, ili kao ovoj za kuhanje u pari.
Plastika	Koristite isključivo plastične folije koje su pogodne za uporabu u mikrovalnoj pećnici. Pridržavajte se svih uputa proizvođača. Na posudi mora biti izričito označeno, da je sigurna za uporabu u mikrovalnoj pećnici. Neke plastične posude omekšaju kada se hrana u njima ugrije. U vrećicama za kuhanje i pečenje, te u čvrsto zatvorenim plastičnim vrećicama napravite zarez ili ih probušite, kao što je to navedeno u uputama na ambalaži.
Plastična folija	Koristite isključivo plastične folije koje su pogodne za uporabu u mikrovalnoj pećnici. Koristite za prekrivanje hrane, kako bi tijekom kuhanja zadržala vlagu. Nemojte dozvoliti da plastična folija dodiruje hranu.
Termometri	Koristite isključivo one koji su pogodni za uporabu u mv pećnici.
Pergament papir	Koristite ga kao pokrov za sprječavanje prskanja, te za zadržavanje vlažnosti.

Materijali koje nije preporučljivo koristiti u mikrovalnoj pećnici

Pribor	Napomene
Aluminijski pladanj	Može prouzročiti iskrenje. Hranu premjestite u posudu koja je pogodna za uporabu u mikrovalnoj pećnici.
Karton za hranu s metalnim drškama	Može prouzročiti iskrenje. Hranu premjestite u posudu koja je pogodna za uporabu u mikrovalnoj pećnici.
Metalni pribor ili pribor s metalnim obrubom	Metal štiti hranu pred mikrovalnom energijom. Metalna obruba može prouzročiti iskrenje.
Metalne (žičane) kopče	Mogu prouzročiti iskrenje i posljedično požar u pećnici.
Papirnate vrećice	Mogu prouzročiti požar u pećnici.
Plastična pjena (stiropor)	Plastična pjena može se tijekom zagrijavanja istopiti i kontaminirati tekućinu u njoj.
Drvo	Drvo će se uporabom u mikrovalnoj pećnici isušiti. Mogu se pojaviti i pukotine.

Nazivi dijelova pećnice i pribora

Izvadite pećnicu i sve materijale iz kartonske ambalaže te iz unutrašnjosti pećnice.

Vaša pećnica je opremljena sljedećim priborom i dijelovima:



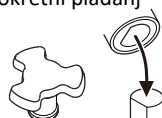
Stakleni pladanj



Obruč za okretni pladanj



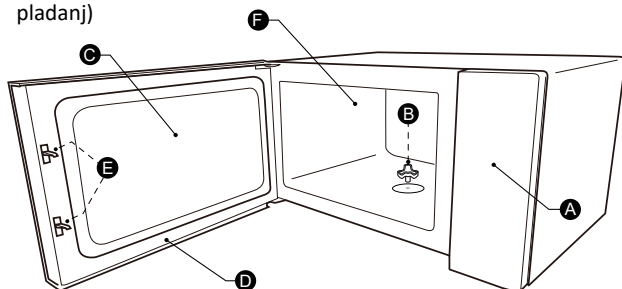
Upute za uporabu



Osovina okretnog pladnja



Rešetka za pečenje na žaru (nemojte je koristiti kada zagrijavate hranu mikrovalovima; stavite je na stakleni pladanj)

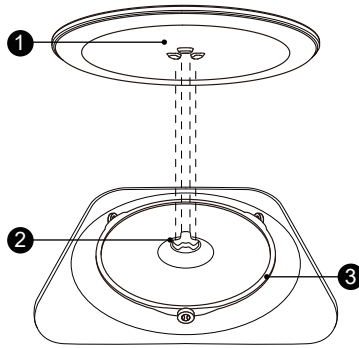


- A) Nadzorna ploča
- B) Osovina okretnog postolja
- C) Kontrolni prozor

- D) Komplet vrata
- E) Sigurnosni sustav za zaključavanje
- F) Unutrašnjost pećnice /prostor za pripremu

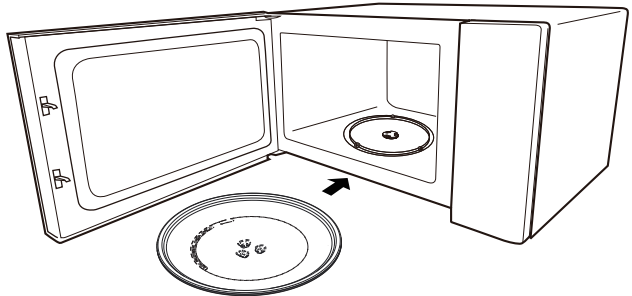
Namještanje okretnog postolja

Očistite unutrašnjost pećnice i namjestite okretni pladanj. Kod montaže novog aparata provjerite jeste li uklonili svu ambalažu, foliju i ljepljive trake sa aparata i osovine okretnog pladnja. Prije nego što aparat po prvi puta koristite za pripremu hrane, ispravno montirajte okretni pladanj. Također je potrebno očistiti unutrašnjost pećnice (prostor za kuhanje) i sav pribor.



Namještanje okretnog pladnja:

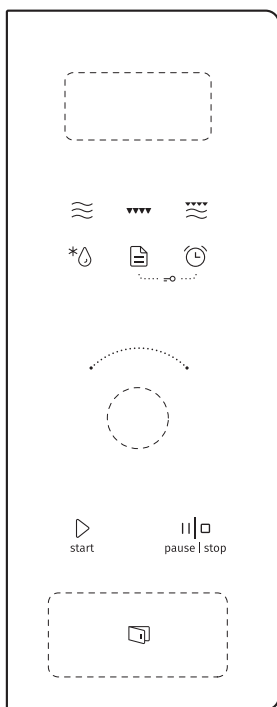
1. Sklop obruča za okretni pladanj (3) umetnite u uleknuti dio unutrašnjosti pećnice.
2. Stakleni pladanj (1) stavite na sklop obruča za okretni pladanj (3). Izbočine na sredini donje strane staklenog pladnja poravnajte, tako da budu između tri kraka izbočenog dijela na osovini. Provjerite da li je stakleni pladanj (1) nasjeo na osovinu (2) na sredini dna unutrašnjosti pećnice. Okretni ležajevi na osovini moraju s unutrašnje strane sjesti u utor na donjoj strani okretnog pladnja.



Napomena:

- Uređaj nemojte nikada koristiti bez okretnog pladnja. Pobrinite se da pladanj bude odgovarajuće namješten. Okretni pladanj se može vrtjeti u smjeru kazaljki na satu, ili u suprotnom smjeru od kazaljki na satu.
- Stakleno postolje nemojte nikad složiti gornjom stranom nadolje. Nemojte nikada ograničavati pomicanje staklenog pladnja.
- Stakleni pladanj kao i komplet okretnog postolja moraju biti tijekom uporabe pećnice uvijek na svom mjestu.
- Svu hranu i posudu za kuhanje odnosno pečenje uvijek stavite na stakleni pladanj.
- Nemojte nikada ograničavati pomicanje staklenog pladnja.
- Ako se na staklenom pladnju ili na obruču okretnog postolja pojavi pukotina, ili ako puknu, odmah se obratite najbližem ovlaštenom servisnom centru.

RUKOVANJE APARATOM



 Mikrovalovi

 Žar

 Kombinirano

 *Odležavanje

 Automatski programi

 Alarm/sat

 Start/+30Sec./Potvrdi
start

 Pauza/stop
pause | stop

1. UGAĐANJE SATA

Kada mikrovalnu pećnicu priključite na električnu mrežu, na zaslonu će se pojaviti natpis "0:00" i pećnica ispusti jedan pisak.

- 1) Dvapat pritisnite tipku "Alarm/sat", kako biste odabrali podešavanje sata. Brojka koja označuje sate počinje bljeskati.
- 2) Okretanjem gumba "👆" odaberite sate, birajući između 0 i 23.
- 3) Pritisnite tipku "Alarm/sat" i brojka koja označuje minute započne bljeskati.
- 4) Okretanjem gumba "👆" podesite minute, birajući među 0 i 59.
- 5) Pritisnite tipku "Alarm/sat", kako biste završili postavljanje sata. Ona će prestati bljeskati.

Napomena:

- 1) Ako sat nije podešen, pećnica nakon upućivanja u rad neće raditi.
- 2) Ako u postupku podešavanja sata jednu minutu ne pritisnete tipku "Alarm/sat", pećnica će se automatski prebaciti natrag u prethodno stanje.

2. Kuhanje odnosno pečenje mikrovalovima

Jednom pritisnite tipku Mikrovalovi/Žar/kombinirano. Na ekranu se ispiše "800 W". Više puta uzastopce pritisnite tipku "Mikrovalovi/Žar/kombinirano", ili okrećite gumb "👆", kako biste odabrali traženu snagu rada, narednim redoslijedom: "800 W", "640 W", "400 W", "240 W", "80 W". Potvrdite postavku pritiskom na tipku "Start/+30 sek./Potvrđi", a zatim okretanjem gumba "👆" odaberite vrijeme rada između 0.05 i 95.00. Ponovno pritisnite tipku "Start/+30 sek./Potvrđi" i pećnica će se uputiti u rad.

Opomba: ko nastavljate čas na uri, se ta spreminja z naslednjimi koraki:

0–1 min	: 5 sekund
1–5 min	: 10 sekund
5–10 min	: 30 sekund
10–30 min	: 1 minuta
30–95 min	: 5 minut

Uzastopno pritiskanje	Prikaz	Snaga mikrovalova
1	800 W	100 %
2	640 W	80 %
3	400 W	50 %
4	240 W	30 %
5	80 W	10 %

3. Pečenje na žaru

1. Pritisnite tipku "Žar" i na zaslonu će biti ispisano "G".
2. Okretanjem gumba "👆" odaberite vrijeme kuhanja odnosno pečenja. Najduže moguće vrijeme kojega možete programirati na satu je 95: 00
3. Pritisnite tipku "Start/+30 sek./Potvrđi" i pećnica će se uputiti u rad.

Napomena:

Kada istekne polovina podešenog vremena, pećnica će ispustiti pisak i tako upozoriti da je vrijeme za preokretanje jela. Ako ne učinite ništa, pećnica će nastaviti s radom.

4. Kombinirani rad

1. Pritisnite tipku "Kombinirano" i na zaslonu će biti ispisano "C-1".
2. Okretanjem gumba "👆" ili uzastopnim pritiskanjem tipke "Kombinirano" podešavate stupanj snage "C-1" ili "C-2", što će biti prikazano na zaslonu.
3. Pritisnite tipku "Start/+30 sek./Potvrđi" kako biste potvrdili postavku.
4. Okretanjem gumba "👆" odaberite vrijeme rada. Najduže moguće vrijeme kojega možete programirati na satu je 95: 00
5. Pritisnite tipku "Start/+30 sek./Potvrđi" i pećnica će se uputiti u rad.

5. Programski sat/alarm

1. Jednom pritisnite tipku "Sat/alarm"; na ekranu se pojavi natpis 0:00.
2. Okretanjem gumba "👆" odaberite vrijeme. (Najduže moguće vrijeme je 95 minuta.)
3. Pritisnite tipku "Start/+30 sek./Potvrđi" kako biste potvrdili postavku.
4. Kada istekne podešeno vrijeme, pećnica će ispustiti pet pisaka.

Napomena:

Kada je podešen alarm, nije moguće podešavati nijedan program.

6. Odležavanje odabirom težine

1. Jednom pritisnite tipku "Odlježavanje"; na zaslonu će se pojaviti natpis "dEF1".
2. Pritisnite tipku "Start/+30 sek./Potvrđi" kako biste potvrdili postavku.
3. Više puta pritisnite tipku "Odlježavanje" ili okrenite gumb "👆" kako biste odabrali izbornik za odlježavanje. Po redu će se na zaslonu ispisati "d01", "d02", "d03" i "d04".
4. Pritisnite tipku "Start/+30 sek./Potvrđi" kako biste potvrdili postavku.
5. Okretanjem gumba "👆" odaberite težinu hrane.
6. Pritisnite tipku "Start/+30 sek./Potvrđi" za upućivanje pećnice u rad.

Meni	d01 Zamrznuti kruh	d02 Zamrznuto crveno meso	d03 Zamrznuto povrće	d04 Zamrznuta pica
Teža	100 g–600 g	100 g–2000 g	100 g–1000 g	100 g–600 g

7. Odleživanje odabirom vremena

1. Dvaput pritisnite tipku "Odlježivanje" ("Defrost"); na zaslonu će se pojaviti natpis "dEF2".
2. Pritisnite tipku "Start/+30 sek./Potvrđi" kako biste potvrdili postavku.
3. Okretanjem gumba "👉" odaberite vrijeme odlježivanja. Najduže moguće vrijeme kojega možete programirati na satu je 95:00
4. Pritisnite tipku "Start/+30 sek./Potvrđi" za upućivanje pećnice u rad.

8. Kuhanje odnosno pečenje u više koraka

Možete podesiti 2 koraka kuhanja odnosno pečenja. Ako je pri tome jedan od koraka odlježivanje, tada odlježivanje mora biti prvi korak. Kod pripreme hrane u više koraka nije moguće podešavati programski sat, niti koristiti automatski meni (jelovnik). Svakim sljedećim pritiskom na tipku "Start/+30 sek./Potvrđi" (osim u slučaju odlježivanja s odabirom težine).

Primjer: želite li neki komad težak 500 grama najprije odlediti, a zatim ga 7 minuta peći na 80-postotnoj snazi mikrovalova, učinite sljedeće:

1. Pritisnite tipku "Odlježivanje"; na zaslonu će se pojaviti natpis "dEF1".
2. Pritisnite tipku "Start/+30 sek./Potvrđi" kako biste potvrdili postavku.
3. Okretanjem gumba "👉" ili pritiskom na tipku "Odlježivanje" u izborniku za odlježivanje odaberite mogućnost "d01" koja će se ispisati na zaslonu.
4. Pritisnite tipku "Start/+30 sek./Potvrđi" kako biste potvrdili postavku.
5. Okretanjem gumba "👉" podesite težinu odlježivanja hrane na 500 g.
6. Dvaput pritisnite tipku "Mikrovalovi"; na zaslonu će se pojaviti natpis "640 W".
7. Pritisnite tipku "Start/+30 sek./Potvrđi" kako biste potvrdili postavku.
8. Okretanjem gumba "👉" podesite vrijeme odlježivanja na 7 minuta.
9. Pritisnite tipku "Start/+30 sek./Potvrđi" za upućivanje pećnice u rad.

9. Hitri vklop


1. Kada je pećnica u stanju pripremljenosti, pritisnite tipku "Start/+30 sek./Potvrđi" i pećnica će započeti s 30-sekundnim radom na 100-postotnoj snazi mikrovalova. Svakim sljedećim pritiskom na tu tipku produžuje se vrijeme rada za 30 sekundi, do najviše 95 minuta.
2. Kada je pećnica u stanju pripremljenosti, okrenite gumb "👉" ulijevo kako biste podesili vrijeme rada na 100-postotnoj snazi mikrovalova na 95 minuta, ili okrenite gumb "👉" udesno kako biste podesili vrijeme rada na 100-postotnoj snazi mikrovalova na 5 sekundi. Okretanjem gumba "👉" odaberite vrijeme rada, a zatim pritisnite tipku "Start/+30 sek./Potvrđi" i pećnica će se uputiti u rad.

10. Funkcija sigurnosnog zaključavanja za djecu

Napomena:

Kod zagrijavanja mikrovalovima, odleživanjem s odabirom vremena, ili radom u više koraka, svakim pritiskom na tipku "Start/+30 sek./Potvrdi" produžujete vrijeme rada za 30 sek.

Zaključavanje:

Kada je pećnica u stanju pripremljenosti, pritisnite tipku "Alarm/Sat" i držite je pritisnuta, a istovremeno u sljedeće 3 sekunde pritisnite i tipku "Automatski programi". Pećnica će emitirati pisak, što označuje da je zaključavanje aktivirano. Znak  zasvijetli, a na zaslonu će biti ispisano trenutno vrijeme odnosno prikaz sata (ako je vrijeme bilo podešeno), ili "0:00".

Otključavanje:

Kada je pećnica zaključana pritisnite tipku "Alarm/Sat" ("Kitchen Timer/ Clock") i držite je pritisnuta, a istovremeno u sljedeće 3 sekunde pritisnite i tipku "Automatski programi". Pećnica će emitirati pisak, što označuje da je zaključavanje isključeno.

11. Prikaz informacija


1. Kada pećnica radi s mikrovalovima, žarom, ili u kombiniranom načinu, pritisnite tipku "Mikrovalovi". Na ekranu će se na 3 sekunde prikazati trenutna snaga rada. Nakon 3 sekunde pećnica odnosno prikaz vraćaju se u prethodno stanje.
2. Dok je pećnica u radu pritisnite tipku "Sat/alarm" i na 3 sekunde će se prikazati vrijeme rada.

12. Funkcija ECO

Za početak štedljivog ECO načina rada:

Kada je pećnica u stanju pripremljenosti, pritisnite tipku "Stop/Poništi" kako biste aktivirali štedljivi i okolini prijazan ECO način rada. Zaslon će se ugasiti.

Za poništenje štedljivog ECO načina rada:

Kada je pećnica u štedljivom ECO načinu rada, pritisnite bilo koju tipku ili okrenite gumb  za izlaz iz tog načina.

Želite li aktivirati tihi način rada:

U stanju pripremljenosti pritisnite tipku "Sat/alarm" i držite je pritisnuta 3 sekunde. Začuje se dugi pisak i pećnica se prebaci u tihi način rada. U tom načinu rada pritisci tipki pećnica neće biti popraćeni piskom.

Želite li isključiti tihi način rada:

Kada je pećnica u tihom načinu rada, pritisnite tipku "Sat/alarm" i držite je pritisnuta 3 sekunde. Začuje se dugi pisak i pećnica isključuje tihi način rada.

13. Tihi način rada

14. Funkcija Aquaclean

Želite li aktivirati funkciju za pomoć u čišćenju Aquaclean:

U stanju pripremljenosti pritisnite tipku "Mikrovalovi" i držite je pritisnuta 3 sekunde. Začuje se dugi pisak i aktivira se funkcija Aquaclean.

U pećnicu stavite lončić sa 200 ml vode, a zatim pritisnite tipku "Start/+30 sek./Potvrdi" za početak rada. Pećnica će raditi 5 minuta snagom 800 W; tu postavku nije moguće promijeniti.

15. Automatski programi (Auto Menu)

- 1) Kada je pećnica u stanju pripremljenosti, jednom pritisnite tipku "Automatski programi" . Na zaslону će se ispisati „A1“.
- 2) Višekratnim uzastopnim pritiscima na tipku "Automatski programi" ili okretanjem gumba "☞" odaberite program. Na raspolaganju su programi od A1 do A15.
- 3) Pritisnite tipku "Start/+30 sek./Potvrdi" kako biste potvrdili postavku.
- 4) Okretanjem gumba "☞" odaberite težinu.
- 5) Pritisnite tipku "Start/+30 sek./Potvrdi" za upućivanje pećnice u rad.

Tabela automatskih
programa

Meni	Teža	Prikaz
A-1 Pica	200 g	200 g
	400 g	400 g
A-2 Zagrijavanje posuđa	200 g	200 g
	400 g	400 g
	600 g	600 g
A-3 Topljenje čokolade	100 g	100 g
	150 g	150 g
	200 g	200 g
A-4 Taljenje maslaca	100 g	100 g
	150 g	150 g
	200 g	200 g
A-5 Meso (govedina)	250 g	250 g
	350 g	350 g
	450 g	450 g
A-6 Meso (svinjetina)	250 g	250 g
	350 g	350 g
	450 g	450 g
A-7 Meso (piletina)	250 g	250 g
	350 g	350 g
	450 g	450 g
A-8 Povrće	200 g	200 g
	300 g	300 g
	400 g	400 g
A-9 Tjestenine	50 g (s hladno vodo, 450 g)	50 g
	100 g (s hladno vodo, 800 g)	100 g
A-10 Krumpir	200 g	200 g
	400 g	400 g
	600 g	600 g
A-11 Ribe	250 g	250 g
	350 g	350 g
	450 g	450 g
A-12 Podgrijavanje juhe	200 ml	200
	400 ml	400
	600 ml	600

Meni	Teža	Prikaz
A-13 Kokice	100 g	100
A-14 Pileći medaljoni	200 g	200 g
	400 g	400 g
	600 g	600 g
A-15 Mljeveno meso	4	4

Upute za postavljanje

Instalacija i priključenje

- Uređaj je namijenjen isključivo za uporabu u kućanstvu.
- Ova mikrovalna pećnica namijenjena je isključivo ugradnji u kuhinjski element. Pećnica nije namijenjena za uporabu na kuhinjskom pultu ili u ormariću.
- Molimo vas da slijedite posebne upute za montažu.
- Aparat možete montirati u 60 cm širok kuhinjski element koji je pričvršćen na zid.
- Aparat ima utikač kojega spojite isključivo na odgovarajuće uzemljenu utičnicu.
- Napon u vašoj kućnoj instalaciji mora odgovarati naponu navedenom na tipskoj pločici aparata.
- Samo odgovarajuće osposobljen električar smije montirati utičnicu i njen priključni kabel. Ako utikač nakon montaže više nije dostupan, potrebno je montirati napravu s prekidačem, s minimalnim razmakom 3 mm između kontakata u svim polovima odnosno vodičima.
- Nemojte koristiti pretvarače, razdjeljivače ili produžne kablove. Preopterećenje može prouzročiti rizik od požara.

**Dostopne površine se
lahko med delovanjem
močno segrejejo.**



Molimo vas da prije početka uporabe pažljivo pročitate ovaj korisnički priručnik.

Molimo vas da vodite računa o sljedećem:

Spajanje na električnu instalaciju

Aparat ima utikač kojega spojite isključivo na odgovarajuće uzemljenu utičnicu. Utičnicu i njen priključni kabel smije montirati samo odgovarajuće obučeni električar, u skladu s važećim propisima.

Ako utikač nakon montaže više nije dostupan, potrebno je montirati napravu s prekidačem, s minimalnim razmakom 3 mm između kontakata u svim polovima odnosno vodičima.

Minimalna visina za montažu: 85 cm

U kuhinjskom elementu u kojeg je ugrađena pećnica, iza pećnice ne smije biti stražnje stranice.

Između zida i dna kuhinjskog elementa iznad pećnice mora biti odgovarajući razmak, u skladu s dijagramom.

Minimalna visina za montažu: 85 cm

Nemojte prekrivati otvore za prozračivanje i proreze za zahvaćanje zraka.

Napomena:

Pazite da ne presavijete ili priklještite priključni kabel.



Vijak A



Vijak B



Montažna pločica



Plastični pokrov sklopa
za podešavanje položaja



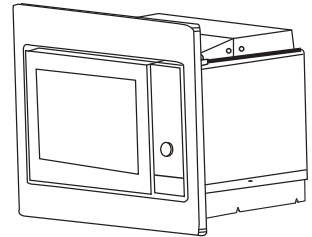
Nožice



Držalo

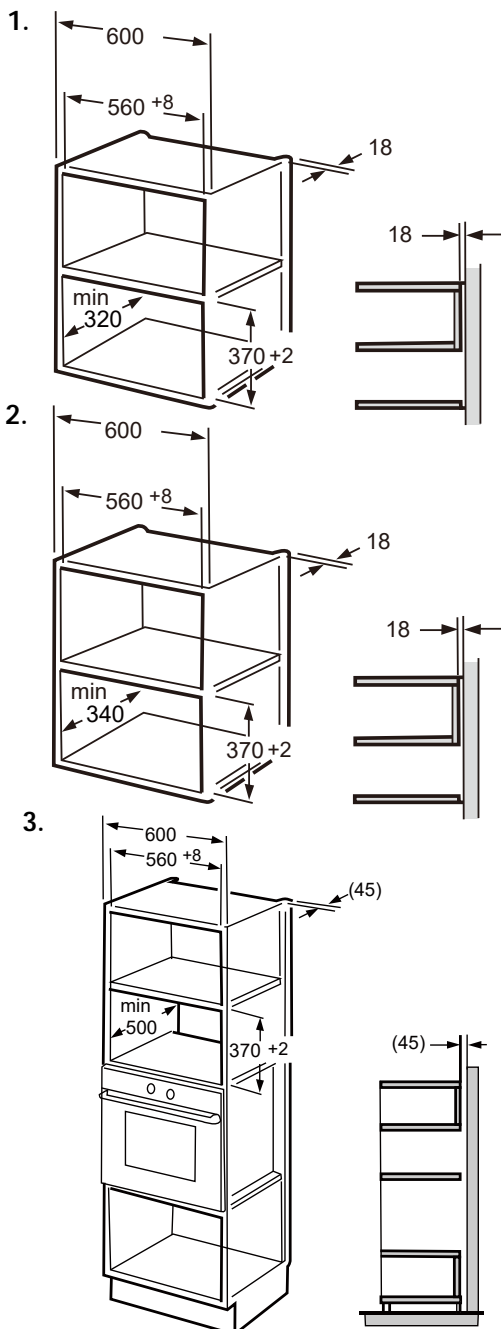


Gumeni podstavak



**A. Kuhinjski namještaj
za ugradnju aparata**

Za elemente, visoke 370 mm



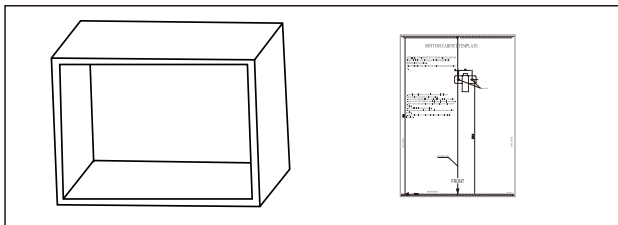
Napomena:

Za obje vrste montaže potrebni su montažna pločica i šablona za donji dio kuhinjskog elementa.

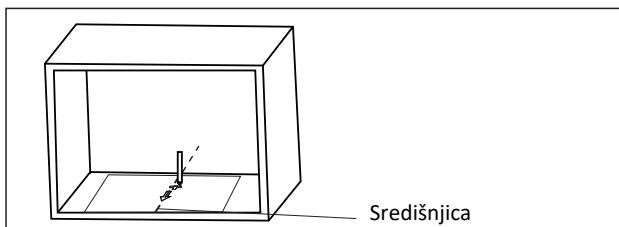
**Pripremite
kuhinjski element**

⚠ Ako dubina elementa iznosi 320–340 mm, preskočite ovaj korak.

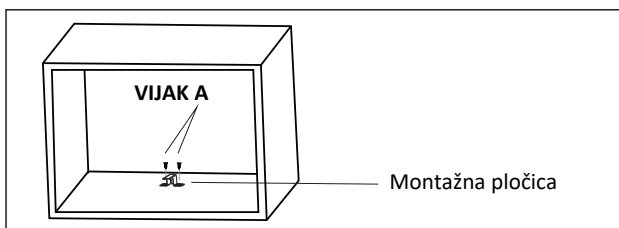
1. Pročitajte upute na ŠABLONI ZA DONJI DIO KUHINJSKOG ELEMENTA. Stavite šablonu na donju stranicu (dno) kuhinjskog elementa.



2. Na dnu elementa napravite oznake u skladu s oznakama "a" na šabloni.

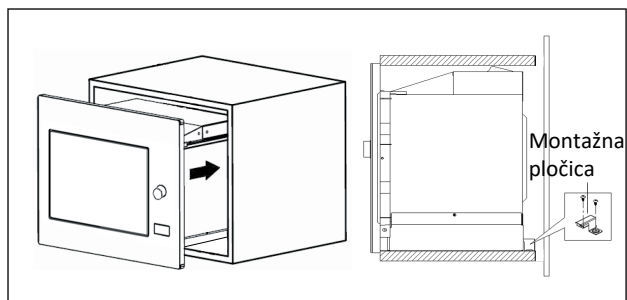


3. Uklonite šablonu za dno kuhinjskog elementa, i vijkom A pričvrstite montažnu pločicu.

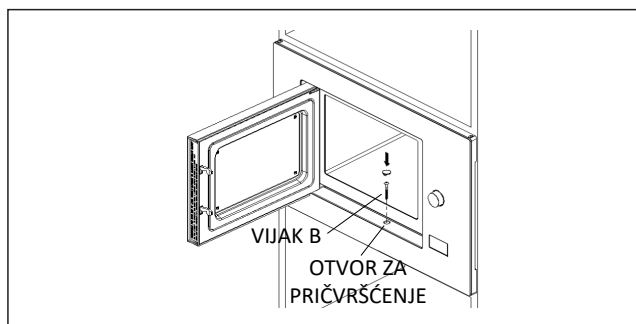


4. Namjestite pećnicu u kuhinjski element.

- Pobrinite se da stražnja stranica pećnice bude pričvršćena s montažnom pločicom, ako je priložena.
- Pazite da ne presavijete ili priključite priključni kabel

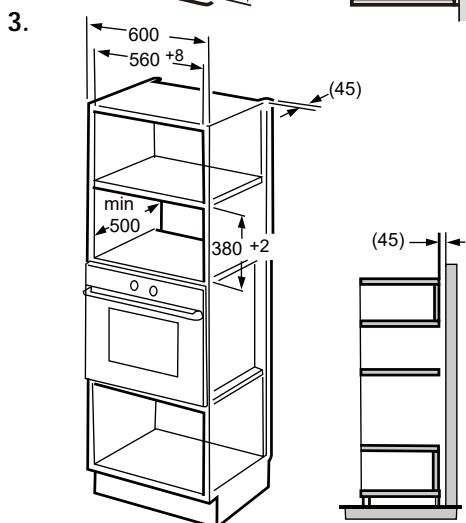
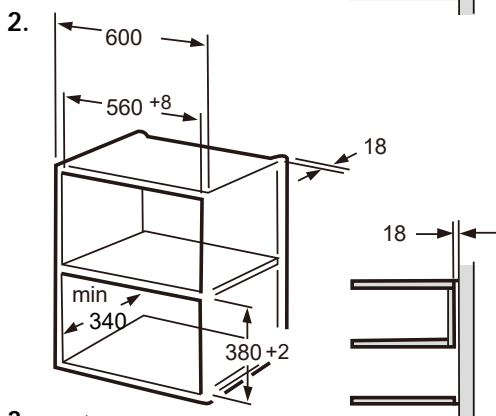
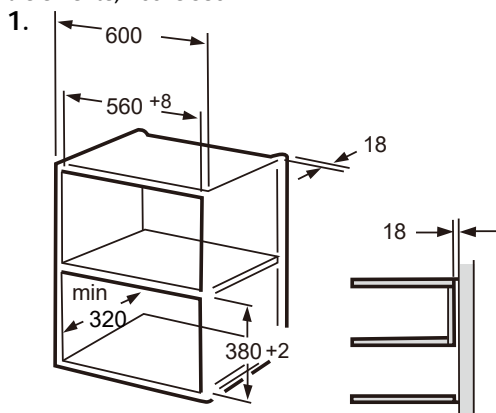


5. Otvorite vrata i vijkom B pričvrstite pećnicu na kuhinjski element kroz montažni otvor. Zatim na montažni otvor stavite plastični pokrov.



**A. Kuhinjski namještaj
za ugradnju aparata**

Za elemente, visoke 380 mm



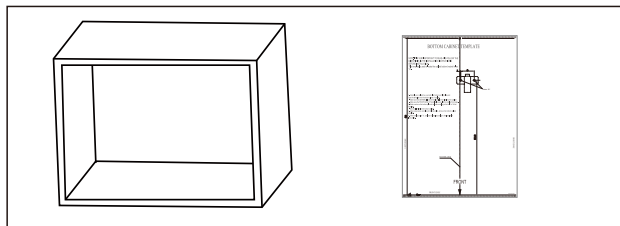
Napomena:

Za obje vrste montaže potrebni su montažna pločica i šablona za donji dio kuhinjskog elementa.

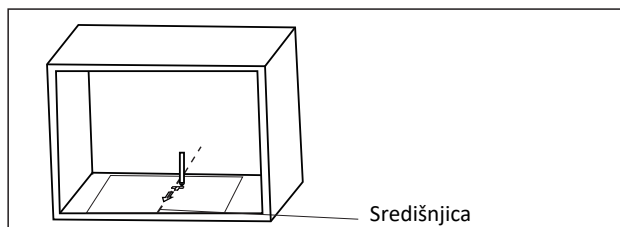
**Pripremite
kuhinjski element**

⚠ Ako dubina elementa iznosi 320–340 mm, preskočite ovaj korak.

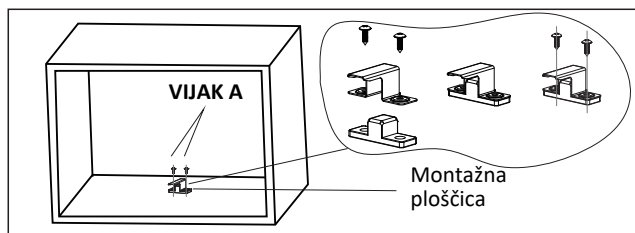
1. Pročitajte upute na ŠABLONI ZA DONJI DIO KUHINJSKOG ELEMENTA. Stavite šablonu na donju stranicu (dno) kuhinjskog elementa.



2. Na dnu elementa napravite oznake u skladu s oznakama "a" na šabloni.



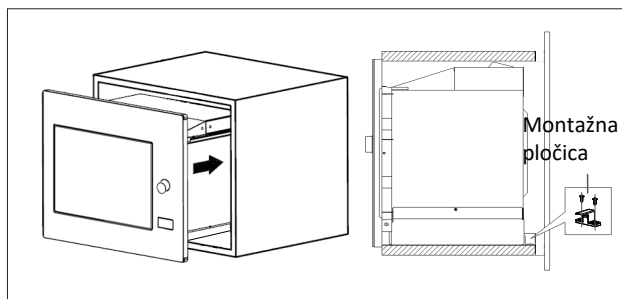
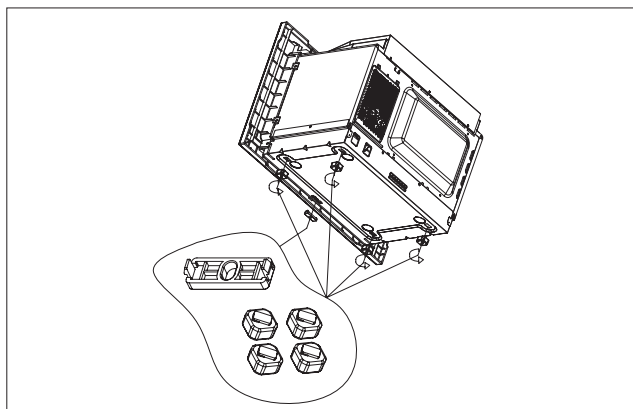
3. Uklonite šablonu za dno kuhinjskog elementa, i vijkom A pričvrstite montažnu pločicu.



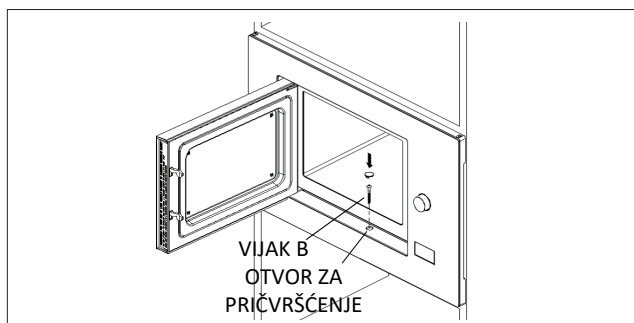
C. Montaža pećnice

4. Namjestite pećnico u kuhinjski element.

- Pobrinite se da stražnja stranica pećnice bude pričvršćena s montažnom pločicom, ako je priložena.
- Pazite da ne presavijete ili priključite priključni kabel.



5. Otvorite vrata i vijkom B pričvrstite pećnicu na kuhinjski element kroz montažni otvor. Zatim na montažni otvor stavite plastični pokrov.



Specifikacije

Model: BM201AG1BG
Nazivna napetost: 230 V ~ 50 Hz
Nazivna vhodna moč (mikrovalovi): 1250 W
Nazivna izhodna moč (mikrovalovi): 800 W
Nazivna vhodna moč (Žar): 1000 W

Otklanjanje problema u radu

Uobičajeno	
Mikrovalna pećnica ometa rad TV-prijamnika.	Mikrovalna pećnica može tijekom rada ometati radijski i televizijski prijam. Radi se o sličnim smetnjama koje mogu uzrokovati i mali kućanski aparati, primjerice mikser, usisivač, te električni ventilator.
Blijeda svjetlost u pećnici	Kod kuhanja s mikrovalovima na nižim postavkama svjetlost u unutrašnjosti pećnice može biti mlječna. To je normalno.
Para se skuplja na vratima, a iz otvora za prozračivanje izlazi vrući zrak.	Tijekom kuhanja iz hrane izlazi para. Većina pare izići će kroz otvore za prozračivanje. Nešto pare skuplja se na hladnijim dijelovima uređaja, primjerice na vratima pećnice. To je normalno.
Nehotično upućivanje pećnice u rad kada u njoj nema hrane.	Rad pećnice kada u njoj nema hrane, je zabranjen. Takav rad pećnice je vrlo opasan.

Poteškoća	Moguć uzrok	Rješenje
Pećnica ne započinje s radom.	(1) Priključni kabel odnosno utikač nisu čvrsto spojeni u utičnicu.	Izvučite utikač. Nakon desetak sekundi ponovo spojite utikač.
	(2) Pregorio je osigurač, ili se je aktivirao auto. osigurač, odnosno naprava za prekid dovoda struje.	Zamijenite osigurač ili ponovno uključite automatski osigurač odnosno prekidač (eventualan popravak neka obavi stručna osoba našeg poduzeća).
	(3) Problemi s utičnicom.	Isprobajte utičnicu s drugim električnim aparatom.
Pećnica ne zagrijava.	(4) Vrata nisu pravilno zatvorena.	Čvrsto i ispravno zatvorite vrata.



U skladu s Direktivom o otpadnoj električnoj i elektronskoj opremi (WEEE), otpadne električne i elektronske aparate potrebno je prikupljati i prerađivati odvojeno. Kada jednom bacite ovaj proizvod, molimo vas da ga ne stavljate u kućanske otpatke. Molimo vas da pošaljete ovaj proizvod na najbliže zbirno mjesto za prikupljanje otpadne električne i elektronske opreme.

Za bilo kakve informacije ili u slučaju problema obratite se Centru Gorenja za pomoć korisnicima u vašoj državi (telefonski broj naći ćete u međunarodnom garancijskom listu). Ako u vašoj državi nema takvog centra, obratite se servisnom odjelu Gorenja za kućanske aparate.

Do možebitne neusklađenosti nijansi boja različitih uređaja ili sastavnih elemenata unutar jedne dizajn linije može doći uslijed različitih uzroka, kao što su npr. različiti kutovi pod kojima gledamo uređaje, različite boje pozadine, materijali, kao i osvjetljenost prostora.

Uređaj je namijenjen isključivo za osobnu uporabu!

Dotatne preporuke za zagrijavanje mikrovalovima i druge korisne savjete naći ćete na mrežnoj stranici:

<http://www.gorenje.com>

ŽELIMO VAM MNOGO UŽITAKA PRILIKOM
UPORABE VAŠEG APARATA!

gorenje

Pridržavamo pravo na možebitne izmjene i greške
u uputama za uporabu.

Poštovani kupci,

Iskreno vam zahvaljujemo na kupovini našeg proizvoda. Nadamo se da ćete se uskoro uveriti u njegovu pouzdanost i shvatiti da se na naše proizvode možete uvek osloniti. Da bi maksimalno iskoristili karakteristike i funkcije aparata, priložili smo i opširan korisnički priručnik s uputstvima za upotrebu.

Ova uputstva omogućiće vam da se što detaljnije upoznate s vašim novim aparatom. Zato vam savetujemo da ih pre prve upotrebe detaljno proučite.

Najpre pažljivo proverite dali je aparat stigao do vas neoštećen. Ukoliko utvrdite bilo kakva transportna oštećenja, smesta pozovite vašeg prodavca, odnosno regionalni distribucionni centar odakle je aparat bio isporučen. Telefonske brojeve i druge kontaktne detalje naći ćete na računu ili na otpremnici.

Želimo vam mnogo zadovoljstva prilikom korišćenja vašeg novog kućanskog aparata.



Aparat je namenjen isključivo za upotrebu u domaćinstvu za zagrevanje hrane i pića korišćenjem elektromagnetske mikrotalasne energije. Koristite ga samo u zatvorenim prostorijama.

UPUTSTVA ZA UPOTREBU PAŽLJIVO PROUČITE, I SPREMITTE IH ZA KASNIJU UPOTREBU.

Ova uputstva za upotrebu namenjena su korisniku. Uputstva opisuju aparat za kuvanje i rukovanje njime. Uputstva su urađena za više tipova aparata, zato mogu sadržavati i određene opise ili funkcije koje vaš tip aparata nema.

UPUTSTVA ZA UPOTREBU

UPOZORENJA ZA IZBEGAVANJE OPASNOJ IZLOŽENOSTI PREJAKOJ MIKROTALASNOJ ENERGIJI

1. Nikada nemojte koristiti peć sa otvorenim vratima, pošto biste mogli da budete izloženi opasnom sevanju mikrotalasne energije. Nemojte nikada pokušavati blokirati ili uklanjati bezbednosne naprave odnosno zatvarače.
2. Nemojte stavljati nikakve predmete između prednje ploče kućišta i vrata peći, i nemojte dozvoliti da se na zaptivnim površinama sakupljaju ostaci sredstava za čišćenje ili prljavština.
3. **UPOZORENJE!** Ako su zaptivke na vratima oštećene peć ne smete koristiti sve dok je ne popravi stručno osoblje servisa.

DODATAK

Ako peć ne održavate u dobrom stanju i ne čistite je redovito, može doći do habanja pojedinih površina što može skratiti životni vek aparata, a povećava i rizik od opasnosti prilikom njegove upotrebe.

UPOZORENJE!

Kako biste smanjili rizik nastanka požara, električnog udara, povreda lica, ili izloženost visokoj mikrotalasnoj energiji tokom upotrebe aparata, pridržavajte se osnovnih bezbednosnih mera predostrožnosti i upozorenja, uključivši i sledeće:

- Molimo pročitajte i pridržavajte se **UPOZORENJA ZA IZBEGAVANJE OPASNOJ IZLOŽENOSTI PREJAKOJ MIKROTALASNOJ ENERGIJI**
- Deca starija od osam godina kao i lica smanjenih fizičkih, čulnih ili mentalnih sposobnosti, ili lica sa nedostatkom iskustava i znanja, smeju da koriste ovaj aparat isključivo pod odgovarajućim nadzorom odnosno ako su upoznata sa bezbednom upotrebom aparata, i ako jasno razumeju opasnosti povezane sa korišćenjem aparata. Deci nemojte dozvoliti da se igraju aparatom. Takođe nemojte dozvoliti deci da učestvuju u čišćenju aparata ili obavljanju radova na održavanju aparata bez odgovarajućeg nadzora odraslih.
- Aparat i priključni kabl ne smeju da budu na domašaju dece mlađe od 8 godina.
- Ako je priključni kabl oštećen, sme ga zameniti samo proizvođač ili njegov ovlašćeni serviser, odnosno neko drugo stručno lice da bi se izbegao rizik povreda.
- **UPOZORENJE!** Pre zamene sijalice proverite da li je aparat isključen iz električne mreže, kako biste sprečili opasnost električnog udara.
- **UPOZORENJE!** Popravke i servisne zahvate na aparatu koji iziskuju skidanje zaštitnog poklopca koji štiti od mikrotalasnog sevanja, smeju vršiti samo odgovarajuće osposobljeni servisni stručnjaci, inače su takvi zahvati veoma opasni.

- **UPOZORENJE!** Nemojte zagrevati tečnost ili drugu hranu u zatvorenim posudama, jer bi mogli da eksplodiraju.
- Nikada nemojte peć ostavljati bez nadzora kada u njoj zagrevate hranu u ambalaži od hartije i plastike jer je takva ambalaža zapaljiva.
- Koristite isključivo pribor podesan za upotrebu u mikrotalasnoj peći.
- Ako opazite da iz peći izlazi dim, isključite peć ili izvucite utikač iz utičnice, a vrata peći ostavite zatvorena, čime ćete da ugušite eventualni plamen.
- Ako u mikrotalasnoj peći zagrevate pića, može doći do zakašnjele reakcije, i tečnost može da prekipi, stoga budite naročito oprezni u rukovanju posudom u kojoj se nalaze ugrejana pića.
- Kada zagrevate dečiju hranu ili pića u flašicama, pre hranjenja promućkajte sadržaj flašice da se toplota ravnomerno rasporedi, i proverite njenu temperaturu da se dete ne opeče.
- U mikrotalasnoj peći nemojte zagrevati jaja u ljusci, jer bi mogla eksplodirati čak i nakon što je program zagrevanja mikrotalasima već završen.
- Peć redovito čistite i iz nje odstranite sve ostatke hrane.
- Ako ne održavate primerenu čistoću u peći, to može da uzrokuje propadanje njenih površina, što veoma negativno utiče na životni vek aparata, a može da privede i do potencijalno opasnih situacija.
- Koristite isključivo temperaturnu sondu koja je izričito preporučena za upotrebu ovoj dotičnoj peći (za aparate koji omogućuju korišćenje temperaturne sonde).
- Ako vaša mikrotalasna peć ima dekorativna odnosno ukrasna vrata, ona treba da budu otvorena tokom rada aparata.

- Aparat je namenjen za upotrebu u domaćinstvu i u sličnim sredinama kao što su na primer:
 - priručne, odnosno čajne kuhinje za osoblje u trgovačkim lokalima, i u drugim radnim sredinama;
 - boravišne jedinice za goste u hotelima, motelima, i drugim ugostiteljskim boravišnim objektima,
 - seoska gazdinstva,
 - objekti koji nude usluge prenoćišta s doručkom.
- Mikrotalasna peć je namenjena zagrevanju hrane i pića. Sušenje hrane ili odeće, zagrevanje obloga, natikača, sunđera, vlažnih krpa i sličnih predmeta, može uzrokovati opasnost od povreda ili izazvati požar.
- U pripremi hrane mikrotalasima nemojte koristiti metalne posude za hranu i pića.
- Peć nikad nemojte čistiti parnim čistačem.
- Kako se aparat ne bi pregrevao, nemojte ga smeštati iza dekorativnih vrata. (Ovo ne vredi za aparate sa dekorativnim vratima.)
- Ova mikrotalasna peć namenjena je ugradnji u kuhinjski element.
- Kada vadite posudu iz mikrotalasne peći, pazite da ne izvadite ili pomerite rotirajući tanjir. (Važi za fiksne aparate i za ugradne aparate koje koristite na visini 900 mm ili više od tla, i koji imaju uklonjive rotirajuće tanjire. Ovo ne vredi za aparate sa vratima koji imaju šarke na donjoj strani i otvaraju se po horizontalnoj osi.)

UPUTSTVA ZA UPOTREBU PAŽLJIVO PROUČITE, I SPREMITE IH ZA KASNIJU UPOTREBU.

VAŽNA BEZBEDNOSNA UPOZORENJA ZA SMANJENJE OPASNOSTI OD POVREDA LICA UPUTSTVA ZA UZEMLJENJE

OPASNOST:

Opasnost od električnog udara!

Dodirivanje određenih komponenti aparata može uzrokovati ozbiljne telesne povrede, pa čak i smrt. Nemojte rastavljati aparat.

UPOZORENJE!

Opasnost od električnog udara!

Neispravno urađeno uzemljenje može uzrokovati električni udar. Utikač nemojte spajati u utičnicu sve dok aparat nije odgovarajuće montiran i uzemljen.

Naprava treba da bude uzemljena. U slučaju kratkog spoja uzemljeni vodič smanjuje opasnost električnog udara, pošto omogućuje rasterećenje električnog naboja.

Aparat je opremljen priključnim kablom s vodom za uzemljenje i uzemljenim utikačem. Utikač mora da bude spojen na utičnicu koja je ispravno instalirana i takođe uzemljena.

Ako ne razumete uputstva za uzemljenje, ili ako se dvoumite oko toga da li je aparat ispravno uzemljen, posavetujte se s osposobljenim stručnjakom za električne instalacije, ili sa serviserom.

Ako morate koristiti produžni kabl, uzmite takav sa tri žice.

1. Priključni kabl aparata je kratak, kako bi se smanjio rizik povreda zbog zapletanja u predugačak kabl ili padanja preko njega.

1. Ako koristite duži kabl ili produžni kabl:
 - 1) Električne specifikacije kabla ili produžetka neka budu najmanje takve, kakve su električne specifikacije aparata.
 - 2) Produžni kabl mora da ima tri vodiča odnosno žice, uključivo s vodom za uzemljenje.
 - 3) Dugi kabl provedite tako da ne visi preko radne površine, gde bi mogla da ga vuku deca, ili biste mogli na njega nehotice da se spotaknete.

ČIŠĆENJE

Pre čišćenja isključite aparat iz električne mreže (izvadite utikač iz utičnice).

- Unutrašnjost peći očistite malo navlaženom krpom.
- Pribor operite ručno u sapunici.
- Kada se okvir vrata, zaptivka, i delovi oko njih zaprljaju, oprezno ih očistite brišući ih vlažnom krpom.
- Za čišćenje mikrotalasne peći nemojte koristiti gruba sredstva za čišćenje niti oštre metalne strugalice, jer njima možete oštetiti površinu, a zbog takvih oštećenja može pući staklo.
- Savet za čišćenje: za lakše čišćenje unutrašnjih stranica peći koje mogu da dođu u dodir s hranom, u činiju stavite polovinu limuna, sipajte 300 ml vode, i 10 minuta zagrevajte na 100-postotnoj snazi mikrotalasa. Obrišite peć suvom mekom krpom.

PRIBOR

PAŽNJA:

Opasnost telesne povrede!

Popravke i servisne zahvate na aparatu koji iziskuju skidanje zaštitnog poklopca koji štiti od mikrotalasnog sevanja, smeju vršiti samo odgovarajuće osposobljeni servisni stručnjaci, inače su takvi zahvati veoma opasni.

Pogledati delove uputstava koji opisuju materijale koji smeju da se koriste u mikrotalasnoj peći, odnosno koje nije preporučljivo koristiti. Određeni nemetalni komadi pribora takođe mogu da budu neprimereni za korišćenje u mikrotalasnoj peći. Ako se dvoumite, pribor možete ispitati na način opisan u nastavku.

Isprobavanje pribora:

- U posudu koja je pogodna za upotrebu u mikrotalasnoj peći, sipajte 250 ml hladne vode i stavite je u peć zajedno s priborom kog želite da ispitajte.
- Uputite aparat u rad s mikrotalasila na maksimalnoj snazi na jedan minut.
- Oprezno opipajte pribor. Ako se je prazan pribor zagrejao, nemojte ga koristiti u mikrotalasnoj peći.
- Nemojte zagrevati duže od jednog minuta

Materijali koje možete koristiti u mikrotalasnoj peći

Pribor	Napomene
Sudovi za zapeći hranu	Pridržavajte se svih uputstava proizvođača. Dno posude za zapeći hranu neka bude najmanje 5 mm iznad rotirajućeg postolja. U slučaju nepravilne upotrebe rotirajuće postolje može da se polomi.
Tanjiri i drugi sudovi iz porculana	Koristite isključivo plastične folije koje su podesne za upotrebu u mikrotalasnoj peći. Pridržavajte se svih uputstava proizvođača. Nemojte koristiti posude koje su polomljene ili imaju pukotine.
Staklene tegle za kiseljenje	Uvek skinite poklopac. Koristite ih samo za podgrevanje hrane do temperature kada je ova topla, ali ne i vruća. Većina staklenih tegli nije otporna na toplotu i može pući.
Stakleni sudovi	Samo stakleni sudovi koji su otporni na toplotu. Proverite da takvi sudovi nemaju metalna ovičenja. Nemojte koristiti posude koje su polomljene ili imaju pukotine.
Kesice za pečenje u peći	Pridržavajte se svih uputstava proizvođača. Nemojte ih zatvarati metalnim kopčama. Na vrećicama napravite zareze kroz koje može da izlazi para.
Papirnati tanjiri i šolje	Koristite samo za brzo zagrevanje/kuvanje. Preporučujemo da celo vreme nadgledate pripremu hrane.
Salvete iz hartije.	Koristite ih za pokrivanje hrane koju podgrevate, te za upijanje viška masnoće. Tokom upotrebe celo vreme pratite podgrevanje i koristite ih samo za brzo kuvanje (kratko vreme).
Papir za pečenje	Koristite ga kao poklopac za sprečavanje prskanja, ili kao ovoj za kuvanje u pari.
Plastika	Koristite isključivo plastične folije koje su podesne za upotrebu u mikrotalasnoj peći. Pridržavajte se svih uputstava proizvođača. Na posudi treba izričito da bude označeno kako je bezbedna za upotrebu u mikrotalasnoj peći. Neke plastične posude omekšaju kada se hrana u njima ugrije. U kesicama za kuvanje i pečenje, te u čvrsto zatvorenim plastičnim kesicama napravite rezove ili ih probušite, kao što je to navedeno u uputstvima na ambalaži.
Plastična folija	Koristite isključivo plastične folije koje su podesne za upotrebu u mikrotalasnoj peći. Koristite za prekrivanje hrane, kako bi tokom kuvanja zadržala vlagu. Nemojte dozvoliti da plastična folija dodiruje hranu.
Termometri	Koristite isključivo one koji su podesni za upotrebu u mikrotalasnoj peći.
Voštana hartija	Koristite je kao poklopac za sprečavanje prskanja, te za zadržavanje vlažnosti.

Materijali koje nije preporučljivo koristiti u mikrotalasnoj peći

Pribor	Napomene
Aluminijumski tanjir	Može uzrokovati iskrenje. Hranu premestite u posudu koja je podesna za upotrebu u mikrotalasnoj peći.
Karton za hranu sa metalnim drškama	Može uzrokovati iskrenje. Hranu premestite u posudu koja je podesna za upotrebu u mikrotalasnoj peći.
Metalni pribor ili pribor s metalnim ivicama	Metal štiti hranu od mikrotalasne energije. Metalna ivica može da uzrokuje iskrenje.
Metalne (žičane) kopče	Mogu uzrokovati iskrenje i posledično požar u peći.
Papirnate kesice	Mogu uzrokovati požar u peći.
Plastična pena (stiropor)	Plastična pena može u toku zagrevanja da se istopi i kontaminira tečnost u njoj.
Drvo	Drvo će se isušiti upotrebom u mikrotalasnoj peći. Mogu da se pojave i pukotine.

Nazivi delova peći i pribora

Izvadite peć i sve materijale iz kartonske ambalaže te iz unutrašnjosti peći.

Vaša peć je opremljena narednim priborom i delovima:



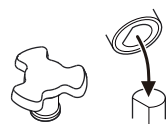
Stakleni tanjir



Komplet prstenova
za rotirajuće postolje



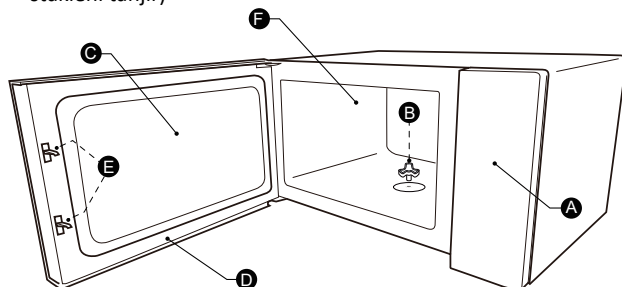
UPUTSTVA ZA UPOTREBU



Nosač rotirajućeg tanjira



Rešetka za pečenje na grilu
(nemojte je koristiti kada
zagrevate hranu
mikrotalasima; stavite je na
stakleni tanjir)

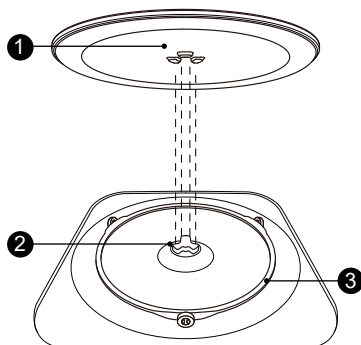


- A) Kontrolna ploča
- B) Osovina rotirajućeg postolja
- C) Kontrolni prozorčić

- D) Komplet vrata
- E) Bezbednosni sistem za zaključavanje
- F) Unutrašnjost peći / prostor za pripremu jela

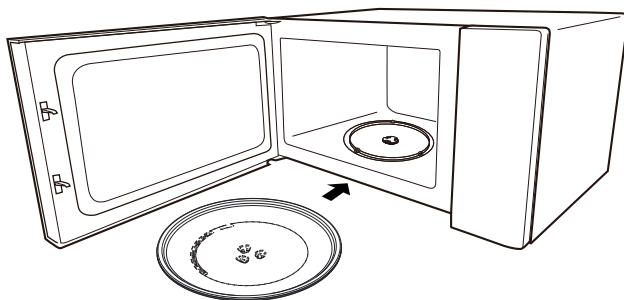
Nameštanje rotirajućeg tanjira

Očistite unutrašnjost peći i namestite rotirajući tanjir. Kod montaže novog aparata proverite jeste li uklonili svu ambalažu, foliju i lepljive trake sa aparata i osovine rotirajućeg tanjira. Pre nego što aparat po prvi puta koristite za pripremu hrane, ispravno montirajte rotirajući tanjir. Takođe treba i da se očisti unutrašnjost peći (prostor za kuvanje) i sav pribor.

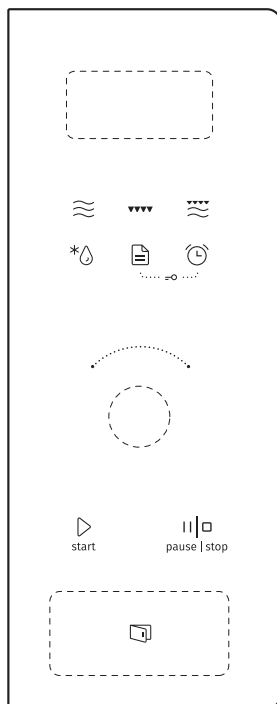


Nameštanje rotirajućeg tanjira:

1. Sklop obruča za rotirajući tanjir (3) umetnite u ulegnuti deo unutrašnjosti peći.
2. Stakleni tanjir (1) stavite na sklop prstena za rotirajući tanjir (3). Izbočine na sredini donje strane staklenog tanjira poravnajte, tako da budu između tri kraka izbočenog dela na osovini. Proverite da li je stakleni tanjir (1) seo na osovinu (2) na sredini dna unutrašnjosti peći. Rotirajući ležajevi na osovini moraju s unutrašnje strane da nalegnu u utor na donjoj strani rotirajućeg tanjira.




RUKOVANJE APARATOM



 Mikrotalasi

 Gril

 Kombinovano

 Odmrzavanje

 Automatski programi

 Alarm/sat

 start
Start/+30Sec./Potvrdi

 Premor/stop
pause | stop

1. PODEŠAVANJE SATA

Kada mikrotalasnu peću priključite na električnu mrežu, na displeju pojaviće se natpis "0:00" i peć ispušta jedan pisak.

1. Dvapat pritisnite taster "Alarm/sat", kako biste izabrali podešavanje sata. Brojka koja označuje sate počinje da trepće.
2. Obrtanjem dugmeta "👆" odaberite sate, birajući između 0 i 23.
3. Pritisnite taster "Alarm/sat" i brojka koja označuje minute započne da trepće.
4. Obrtanjem dugmeta "👆" podesite minute, birajući među 0 i 59.
5. Pritisnite taster "Alarm/sat", kako biste završili s podešavanjem sata. Pulsiranje prestaje.

Napomena:

- 1) Ako sat nije podešen, peć nakon upućivanja u rad neće raditi.
- 2) Ako u postupku podešavanja sata jedan minut ne pritisnete taster "Alarm/sat", peć će automatski da se prebaci nazad u prethodno stanje.

2. Kuvanje odnosno pečenje mikrotalasila

1. Jednom pritisnite taster "Mikrotalasi". Na displeju biće ispisano "800 W".
2. Više puta uzastopno pritisnite taster "Mikrotalasi", ili okrecite dugme "👆", kako biste izabrali traženu snagu rada, i to narednim redosledom: "800 W", "640 W", "400 W", "240 W", "80 W".
3. Pritisnite taster "Start/+30 sek./Potvrdi" kako biste potvrdili izbor.
4. Obrtanjem dugmeta "👆" podesite vreme rada birajući između 0.05 i 95.00.
5. Pritisnite taster "Start/+30 sek./Potvrdi" za upućivanje peći u rad.

Napomena: kada podešavate vreme na satu, ono se menja u sledećim koracima:

0–1 min	5 sekundi
1-5 min	10 sekundi
5-10 min	30 sekundi
10-30 min	1 minut
30-95 min	5 minuta

Uzastopno pritiskanje	Prikaz	Snaga mikrotalasa
1	800 W	100 %
2	640 W	80 %
3	400 W	50 %
4	240 W	30 %
5	80 W	10 %

3. Pečenje na grilu

1. Pritisnite taster "Gril" i na displeju biće ispisano slovo "G".
2. Obrtanjem dugmet "👆" izaberite vreme kuvanja odnosno pečenja. Najduže moguće vreme kog možete da programirate na satu je 95: 00
3. Pritisnite taster "Start/+30 sek./Potvrđi" i peč se upućuje u rad.

Napomena:

Kada istekne polovina podešenog vremena, peč ispušta pisak i tako upozorava da je vreme za obrtanje jela. Ako ne uradite ništa, peč nastavlja normalno s radom.

4. Kombinovani rad

1. Pritisnite taster "Kombinovano" i na displeju biće ispisano slovo "C-1".
2. Obrtanjem dugmeta "👆" ili uzastopnim pritiskanjem tastera "Kombinovano" podešavate stepen snage "C-1" ili "C-2", što će biti prikazano i na displeju.
3. Pritisnite taster "Start/+30 sek./Potvrđi" kako biste potvrdili odabir.
4. Obrtanjem dugmeta "👆" odaberite vreme rada. Najduže moguće vreme kog možete da programirate na satu je 95: 00
5. Pritisnite taster "Start/+30 sek./Potvrđi" i peč se upućuje u rad.

5. Programski sat/alarm

1. Jednom pritisnite taster "Sat/alarm" ; na displeju pojavice se natpis 0:00.
2. Obrtanjem dugmeta "👆" odaberite vreme. (Najduže moguće vreme je 95 minuta.)
3. Pritisnite taster "Start/+30 sek./Potvrđi" kako biste potvrdili izbor.
4. Kada istekne podešeno vreme, peč emituje pet pisaka.

Napomena:


Kada je podešen alarm, nije moguće podešavati nijedan program.

6. Odmrzavanje odabirom težine

1. Jednom pritisnite taster "Odmrzavanje" ; na displeju pojavice se natpis "dEF1".
2. Pritisnite taster "Start/+30 sek./Potvrđi" kako biste potvrdili izbor.
3. Više puta pritisnite taster "Odmrzavanje" ili obrnite dugme "👆" kako biste izabrali meni za odmrzavanje. Na displeju ispisaće se po redu "d01", "d02", "d03" i "d04".
4. Pritisnite taster "Start/+30 sek./Potvrđi" kako biste potvrdili izbor.
5. Obrtanjem dugmeta "👆" odaberite težinu hrane.
6. Pritisnite taster "Start/+30 sek./Potvrđi" za upućivanje peći u rad.

Meni	d01 Zamrznuti hleb	d02 Zamrznuto crveno meso	d03 Zamrznuto povrće	d04 Zamrznuta pica
Težina	100 g–600 g	100 g–2000 g	100 g–1000 g	100 g–600 g

7. Odmrzavanje izborom vremena



1. Dvapat pritisnite taster "Odmrzavanje"; na displeju pojaviće se natpis "dEF2".
2. Pritisnite taster "Start/+30 sek./Potvrđi" kako biste potvrdili izbor.
3. Obrtanjem dugmeta " " odaberite vreme odmrzavanja. Najduže moguće vreme kog možete da programirate na satu je 95: 00
4. 4)Pritisnite taster "Start/+30 sek./Potvrđi" za upućivanje peći u rad.

8. Kuvanje odnosno pečenje u više koraka

Možete podesiti 2 koraka kuvanja odnosno pečenja. Ako je pri tome jedan od koraka odmrzavanje, tada odmrzavanje mora da bude prvi korak. Kod pripreme hrane u više koraka nije moguće podešavati programski sat, niti koristiti automatski meni (jelovnik).

Svakim narednim pritiskom na taster "Start/+30 sek./Potvrđi" (izuzev u slučaju odmrzavanja odabirom težine).

Primer: kada želite neko parče teško 500 grama najpre odmrznuti, a zatim ga 7 minuta peći na 80% snazi mikrotalasa, uradite sledeće:

1. Jednom pritisnite taster "Odmrzavanje"; na displeju pojaviće se natpis "dEF1".
2. Pritisnite taster "Start/+30 sek./Potvrđi" kako biste potvrdili izbor.
3. Obrtanjem gumba " " ili pritiskom na taster "Odleđivanje" u meniju za odmrzavanje izaberite mogućnost "d01" koja će se ispisati na displeju.
4. Pritisnite taster "Start/+30 sek./Potvrđi" kako biste potvrdili izbor.
5. Obrtanjem dugmeta " " izaberite težinu odmrzavanja hrane na 500 g.
6. Dvapat pritisnite taster "Mikrotalasi"; na displeju pojaviće se natpis "640 W".
7. Pritisnite taster "Start/+30 sek./Potvrđi" kako biste potvrdili izbor.
8. Obrtanjem dugmeta podesite vreme odleđivanja mikrotalasila na 7 minuta.
9. Pritisnite taster "Start/+30 sek./Potvrđi" za upućivanje peći u rad.

9. Brzo pokretanje u rad

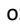
1. Kada je peć v stanju pripremljenosti stendbaj, pritisnite taster "Start/+30 sek./Potvrdi" i peć započinje sa 30-sekundnim radom na 100-procentnoj snazi mikrotalasa. Svakim sledećim pritiskom na taj taster produžiće se vreme rada za 30 sekundi, do najviše 95 minuta.
2. Kada je pećnica u stanju pripremljenosti stendbaj, obrnite dugme "👉" ulevo kako biste podesili vreme rada na 100-postotnoj snazi mikrotalasa na 95 minuta, ili obrnite dugme "👈" udesno kako biste podesili vreme rada na 100-postotnoj snazi mikrotalasa na 5 sekundi. Obrtanjem dugmeta "👉" izaberite vreme rada, a zatim pritisnite taster "Start/+30 sek./Potvrdi" i peć se upućuje u rad.

Napomena:

Kod zagrevanja mikrotalasila, odmrzavanjem s odabirom vremena, ili radom u više koraka, svakim pritiskom na taster "Start/+30 sek./Potvrdi" produžićete vreme rada za 30 sekundi.

10. Funkcija bezbednosnog zaključavanja za decu

Zaključavanje:

Kada je peć u stendbaj stanju, pritisnite taster "Alarm/Sat" i držite ga pritisnutog, a istovremeno u naredne 3 sekunde pritisnite i taster "Automatski programi". Peć emituje jedan pisak, što označuje da je zaključavanje aktivirano. Znak  zasvetli, a na displeju biće ispisano trenutno vreme odnosno prikaz sata (ako je vreme bilo podešeno), ili "0:00".

Otključavanje:

Kada je peć zaključana, pritisnite taster "Alarm/Sat" i držite ga pritisnutog, a istovremeno u naredne 3 sekunde pritisnite i taster "Automatski programi". Peć emituje jedan pisak, što označuje da je zaključavanje isključeno.

10. Funkcija bezbednosnog zaključavanja za decu

1. Kada peć radi s mikrotalasila, grilom, ili u kombinovanom načinu, pritisnite taster "Mikrotalasi". Na displeju će na 3 sekunde biti prikazana trenutna snaga rada. Nakon 3 sekunde peć odnosno prikaz vraćaju se u prethodno stanje.
2. Dok je peć u radu pritisnite taster "Sat/alarm" i na 3 sekunde prikazaće se vreme rada.

11. Funkci ECO

Za početak štedljivog ECO načina rada:

Kada je peć u stanju pripremljenosti stendbaj, pritisnite taster "Stop/Poništi" kako biste aktivirali štedljivi i okolini prijazan ECO način rada. Osvetljenje displeja ugasiće se.

Za poništenje štedljivog ECO načina rada:

Kada je peć u štedljivom ECO načinu rada, pritisnite bilo koji taster ili obrnite dugme "👉" za izlaz iz tog načina.

13. Tih način rada

Ako želite aktivirati tih način rada:

U stanju stendbaj pritisnite taster "Sat/alarm" i držite ga pritisnutog 3 sekunde. Začuje se dug pisak i peč se prebacuje u tih način rada. U tom načinu rada pritisci tastera na peći neće biti praćeni piskom.

Ako želite da isključite tih način rada:

Kada je peč u tihom načinu rada, pritisnite taster "Sat/alarm" i držite ga pritisnutog 3 sekunde. Začuje se dug pisak i peč isključuje tih način rada.

14. Funkcija Aquaclean

Ako želite aktivirati funkciju za pomoć u čišćenju Aquaclean:

U stanju stendbaj pritisnite taster "Mikrotalasi" i držite ga pritisnutog 3 sekunde. Začuje se dug pisak i aktiviraće se funkcija Aquaclean.

U peč stavite lončić sa 200 ml vode, a zatim pritisnite taster "Start/+30 sek./Potvrdi" za početak rada. Peč će raditi 5 minuta snagom 800 W; tu podešenost nije moguće promeniti.

15. Automatski programi

- 1) Kada je pećnica u stendbaj stanju, jednom pritisnite taster "Automatski programi". Na displeju stajaće "A1".
- 2) Višekratnim uzastopnim pritiscima na taster "Automatski programi" ili obrtanjem dugmeta "💡" izaberite program. Na raspolaganju su programi od A1 do A15.
- 3) Pritisnite taster "Start/+30 sek./Potvrdi" kako biste potvrdili izbor.
- 4) Obrtanjem dugmeta "👉" izaberite težinu.
- 5) Pritisnite taster "Start/+30 sek./Potvrdi" za upućivanje peći u rad.

Tabela automatskih programa

Meni	Teža	Prikaz
A-1 Pica	200 g	200 g
	400 g	400 g
A-2 Zagrevanje tanjira	200 g	200 g
	400 g	400 g
	600 g	600 g
A-3 Topljenje čokolade	100 g	100 g
	150 g	150 g
	200 g	200 g
A-4 Topljenje putera	100 g	100 g
	150 g	150 g
	200 g	200 g
A-5 (govedina)	250 g	250 g
	350 g	350 g
	450 g	450 g
A-6 (svinjetina)	250 g	250 g
	350 g	350 g
	450 g	450 g
A-7 (živina)	250 g	250 g
	350 g	350 g
	450 g	450 g
A-8 Povrće	200 g	200 g
	300 g	300 g
	400 g	400 g
A-9 Testenine	50 g (s hladnom vodom, 450 g)	50 g
	100 g (s hladnom vodom, 800 g)	100 g
A-10 Krompir	200 g	200 g
	400 g	400 g
	600 g	600 g
A-11 Riba	250 g	250 g
	350 g	350 g
	450 g	450 g
A-12 Podgrevanje supe	200 ml	200
	400 ml	400
	600 ml	600
A-13 Kokice	100 g	100
A-14 Pileći medaljoni	200 g	200 g
	400 g	400 g
	600 g	600 g
A-15 Mleveno meso	4	4

UPUTSTVA ZA POSTAVLJANJE

Instalacija i priključenje

- Aparat je namenjen isključivo za upotrebu u domaćinstvu.
- Ova mikrotalasna peć namenjena je isključivo ugradnji u kuhinjski element. Peć nije namenjena za upotrebu na kuhinjskom pultu ili u ormariću.
- Molimo vas da se pridržavate posebnih uputstava za montažu.
- Aparat možete montirati u 60 cm širok kuhinjski element koji je pričvršćen na zid.
- Aparat ima utikač koga treba spojiti isključivo na odgovarajuće uzemljenu utičnicu.
- Napon u vašoj kućnoj instalaciji mora odgovarati naponu navedenom na natpisnoj tablici aparata.
- Samo odgovarajuće osposobljen električar sme montirati utičnicu i njen priključni kabl. Ako utikač nakon montaže više nije dostupan, treba montirati napravu s prekidačem koja ima minimalni razmak 3 mm između kontakata u svim polovima odnosno vodičima.
- Nemojte koristiti adaptere, razdeljivače ili produžne kablove. Preopterećenje može uzrokovati rizik od požara.

Dostupne površine aparata mogu u toku rada jače da se ugreju.



A. Kuhinjski nameštaj za ugradnju aparata

Molimo vas da pre početka upotrebe aparata pažljivo pročitate ovaj korisnički priručnik.

Molimo vas da vodite računa o sledećem:

Spajanje na električnu instalaciju

Aparat ima utikač koga treba spojiti isključivo na odgovarajuće uzemljenu utičnicu. Utičnicu i njen priključni kabel sme montirati samo odgovarajuće osposobljen električar, u skladu s važećim propisima.

Ako utikač nakon montaže više nije dostupan, treba montirati napravu s prekidačem koja ima minimalni razmak 3 mm između kontakata u svim polovima odnosno vodičima.

Minimalna visina za montažu: 85 cm

Kuhinjski elemenat u kog je ugrađena peć, ne sme imati stranicu na poleđini iza peći.

Između zida i dna kuhinjskog elementa iznad peći mora da se ostavi odgovarajući razmak, u skladu sa skicom.

Nemojte prekrivati otvore za provetravanje i proreze za zahvatanje vazduha.

Napomena:

Pazite da ne presavijete ili prignječite priključni kabl.



ŠRAF A



ŠRAF B Montažna
pločica



Plastični poklopac
kompleta za



podešavanje položaja



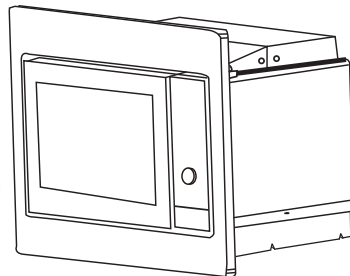
Nožica



Držalo

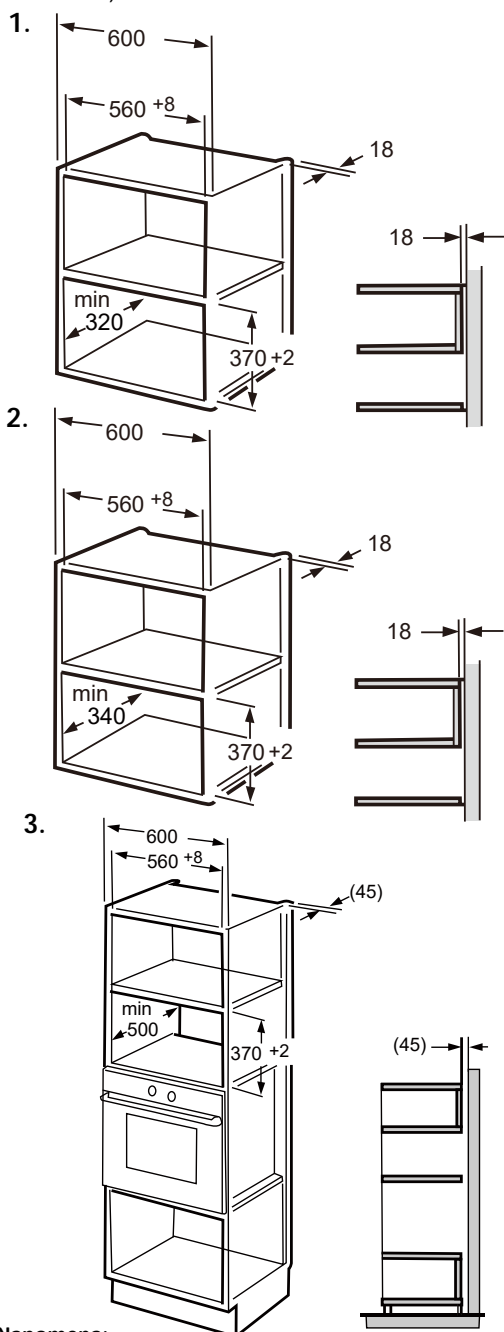


Gumijasti podstavek



**A. Kuhinjski nameštaj
za ugradnju aparata**

Za elemente, visine 370 mm



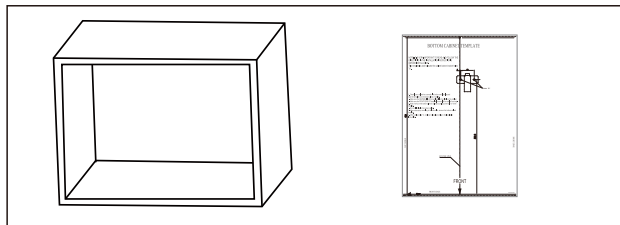
Napomena:

Za obe vrste montaže potrebni su montažna pločica i šablona za donji deo kuhinjskog elementa.

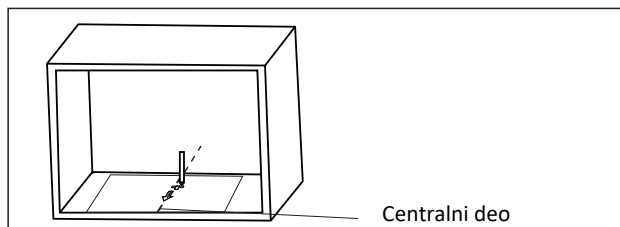
**B. Pripremite
kuhinjski element**

⚠ Ako dubina elementa iznosi 320–340 mm, preskočite ovaj korak

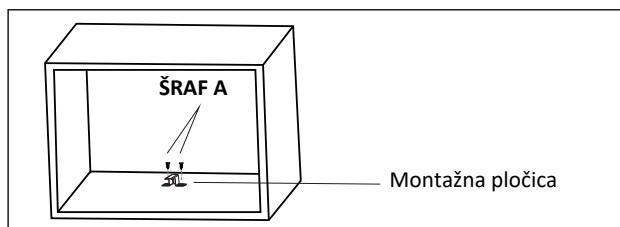
1. Pročitajte uputstva na ŠABLONI ZA DONJI DEO KUHINJSKOG ELEMENTA. Stavite šablonu na donju stranicu kuhinjskog elementa.



2. Na dnu elementa napravite oznake u skladu s oznakama "a" na šabloni.



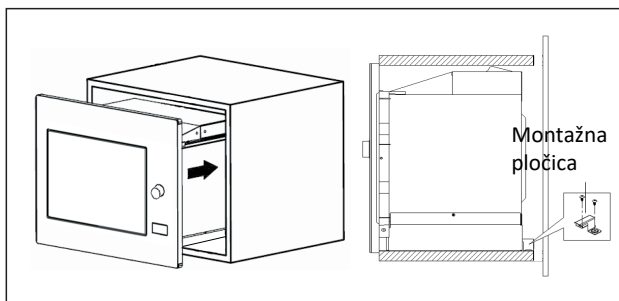
3. Uklonite šablonu za dno kuhinjskog elementa, i šrafom A pričvrstite montažnu pločicu.



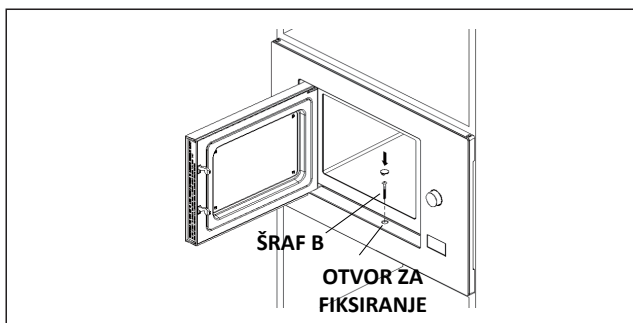
C. Montaža peći

4. Namestite peć u kuhinjski elemenat.

- Postarajte se da zadnja stranica peći bude fiksirana pomoću montažne pločice, ako je priložena.
- Pazite da ne presavijete ili prignječite priključni kabl.

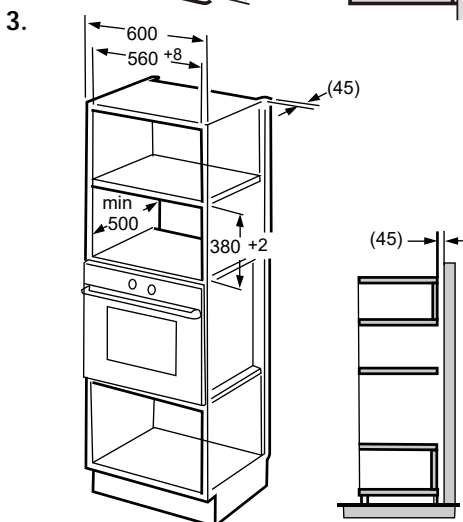
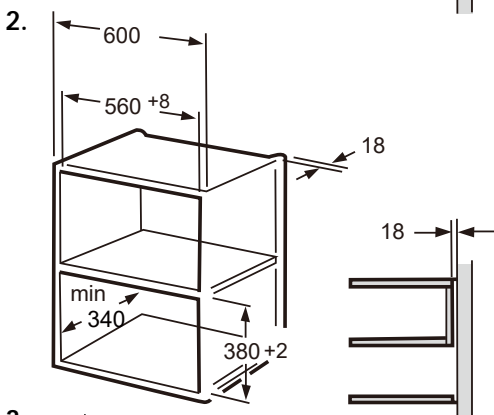
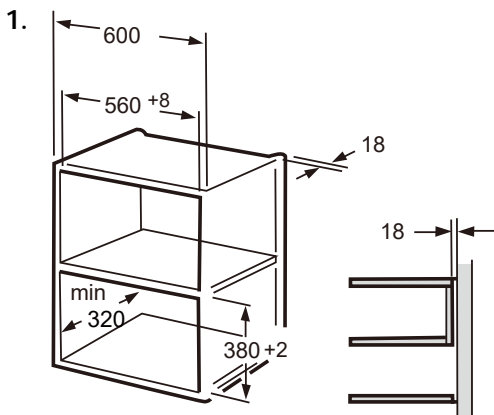


5. Otvorite vrata i šraфом B fiksirajte peć na kuhinjski element kroz montažni otvor. Zatim na montažni otvor stavite plastični poklopac.



**A. Kuhinjski nameštaj
za ugradnju aparata**

Za elemente, visine 380 mm



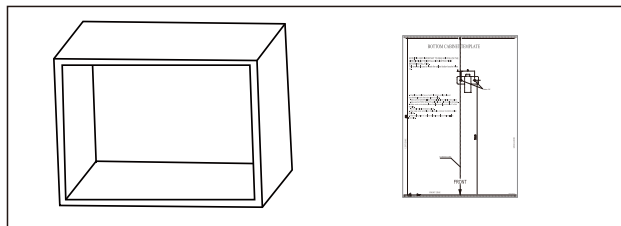
Napomena:

Za obe vrste montaže potrebni su montažna pločica i šablona za donji deo kuhinjskog elementa.

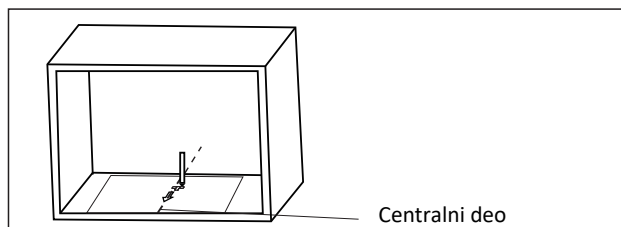
**B. Pripremite
kuhinjski element**

⚠ Če globina elementa znaša 320–340 mm, preskočite ta korak.

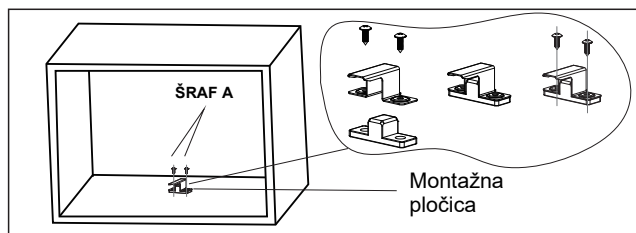
1. Pročitajte uputstva na ŠABLONI ZA DONJI DEO KUHINJSKOG ELEMENTA. Stavite šablonu na donju stranicu kuhinjskog elementa.



2. Na dnu elementa napravite oznake u skladu s oznakama "a" na šabloni.

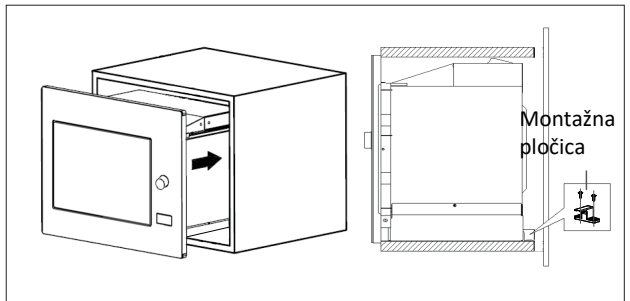
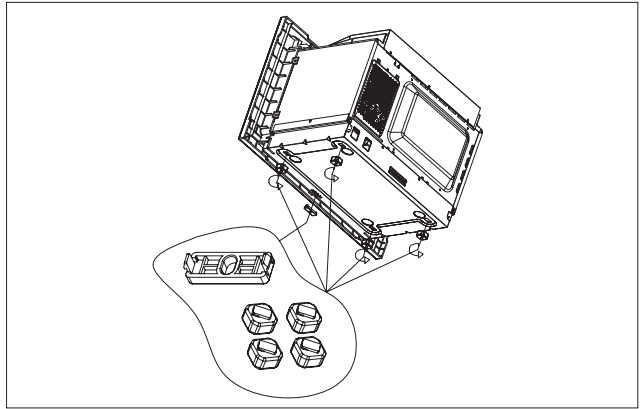


3. Uklonite šablonu za dno kuhinjskog elementa, i šrafom A pričvrstite montažnu pločicu.

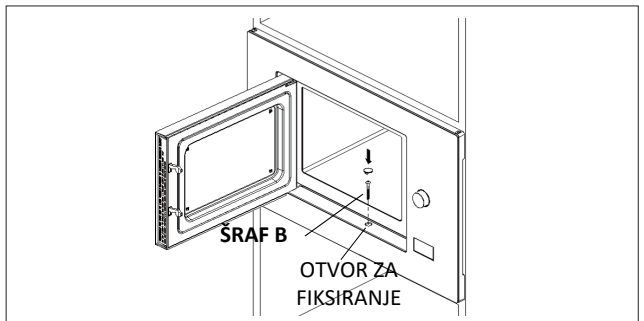


4. Namestite peć u kuhinjski elementat.

- Postarajte se da zadnja stranica peći bude fiksirana pomoću montažne pločice, ako je priložena.
- Pazite da ne presavijete ili prignječite priključni kabl.



5. Otvorite vrata i šrafov B fiksirajte peć na kuhinjski elementat kroz montažni otvor. Zatim na montažni otvor stavite plastični poklopac.



Specifikacije

Model: BM201AG1BG
Nazivna napetost: 230 V ~ 50 Hz
Nazivna vhodna moč (mikrovalovi): 1250 W
Nazivna izhodna moč (mikrovalovi): 800 W
Nazivna vhodna moč (žar): 1000 W

Otklanjanje problema u radu

Uobičajeno	
Mikrotalasna peć ometa rad televizora.	Mikrotalasna peć može u toku rada ometati radio i televizijski prijem. Radi se o sličnim smetnjama koje mogu uzrokovati i mali kućanski aparati, na primer mikser, usisivač, ili električni ventilator.
Bleda svetlost u peći	Kod kuvanja mikrotalasima na nižim vrednostima snage svetlost u unutrašnjosti peći može da bude mlečna. To je normalno.
Para se skuplja na vratima, a iz otvora za provetravanje izlazi vruć vazduh.	U toku kuvanja iz hrane izlazi para. Većina pare izići će kroz otvore za provetravanje. Nešto pare skupljaće se na hladnijim delovima aparata, na primer na vratima peći. To je normalno.
Nehotično upućivanje peći u rad kada u njoj nema hrane.	Rad peći kada u njoj nema hrane, je zabranjen. Takav rad peći je veoma opasan.

Poteškoća	Moguć uzrok	Rešenje
Peć ne započinje s radom.	(1) Priključni kabl odnosno utikač nisu čvrsto fiksirani u utičnicu.	Izvučite utikač. Nakon desetak sekundi ponovo spojite utikač.
	(2) Pregoreo je osigurač, ili se je aktivirao automatski osigurač, odnosno naprava za prekid dovoda struje.	Zamenite osigurač ili ponovno uključite automatski osigurač odnosno prekidač (eventualan popravak neka obavi stručno lice našeg preduzeća).
	(3) Problemi s utičnicom.	Isprobajte utičnicu s drugim električnim aparatom.
Peć se ne zagreva.	(4) Vrata nisu ispravno zatvorena.	Čvrsto i ispravno zatvorite vrata.



U skladu s Direktivom o otpadnoj električnoj i elektronskoj opremi (WEEE), otpadne električne i elektronske aparate treba prikupljati i prerađivati odvojeno. Kada vam proizvod postane nepotreban, molimo vas da ga ne stavljate u obične otpak iz domaćinstva. Umesto toga, molimo vas da ovaj proizvod dostavite na najbliže zbirno mesto za prikupljanje otpadne električne i elektronske opreme.

Za bilo kakve informacije ili u slučaju problema obratite se Centru Gorenja za pomoć korisnicima u vašoj državi (telefonski broj naći ćete u međunarodnom garantnom listu). Ako u vašoj državi nema takvog centra, obratite se servisnom odeljenju Gorenja za kućanske aparate.

Do eventualne neusklađenosti nijansi boja različitih aparata ili sastavnih elemenata unutar jedne dizajn linije može da dođe iz različitih uzroka, kao što su npr. različiti uglovi pod kojima gledamo aparate, različite boje pozadine, materijali, kao i osvetljenje prostora.

Aparat je namenjen isključivo za ličnu upotrebu!

Dodatne preporuke za zagrevanje mikrotalasima i druge korisne savete naći ćete na sledećem sajtu:

<http://www.gorenje.com>

ŽELIMO VAM MNOGO ZADOVOLJSTVA U RADU SA
VAŠIM APARATOM!

gorenje

Pridržavamo pravo na eventualne izmene i greške u
uputstvima za upotrebu

ПОЧИТУВАНИ КЛИЕНТИ

Благодариме што го купивте овој производ. Убедени сме дека веднаш ќе откриете дека ќе можете навистина да имате доверба во нашите производи. Со цел полесно да го користите овој апарат, во прилог ви го доставуваме ова детално упатство за употреба.

Упатството ќе ви помогне при запознавање со вашиот нов апарат. Прочитајте го внимателно пред да го употребите апаратот за прв пат.

Во секој случај, осигурете се дека апаратот ви е доставен без оштетувања. Доколку забележите оштетување до кое дошло при превозот на апаратот, контактирајте го продавачот или подрачниот магацин од каде ви бил доставен производот. Телефонскиот број се наоѓа на фискалната сметка или на испратницата.



Ви посакуваме пријатно искуство со вашиот нов апарат за домаќинство. Апаратот е за употреба во домаќинството за загревање храна и пијалаци, само во затворен простор.

УПАТСТВО ЗА КОРИСТЕЊЕ

Внимателно прочитајте го упатството и зачувајте го за понатамошна употреба.

Ова упатство е наменето за корисникот. Истото го опишува апаратот и како да се користи. Тоа, исто така, важи за различни видови апарати, па затоа е можно да сретнете описи или функции кои не важат за вашиот апарат.

ПРЕДУПРЕДУВАЊЕ СО ЦЕЛ ДА ИЗБЕГНЕТЕ МОЖНО ИЗЛОЖУВАЊЕ НА ПРЕКУМЕРНА МИКРОБРАНОВА ЕНЕРГИЈА

1. Не обидувајте се да ракувате со печката со отворена врата, зашто тоа може да резултира со изложување на штетна микробранова енергија. Не смеете да ги скршите или да ги чепкате безбедносните механизми за заклучување.
2. Не ставајте предмети помеѓу предницата на печката и вратата и не дозволувајте да се насобира нечистотија или остатоци од средства за чистење на површините каде што треба да дихтува.
3. **ПРЕДУПРЕДУВАЊЕ:** Доколку вратата или дихтунзите на вратата се оштетени, не смеете да ја вклучувате печката сè додека не ја поправи стручно лице.

ДОДАТОК

Доколку апаратот не се одржува во чиста состојба, површината може побрзо да деградира, а тоа да влијае врз животниот век на апаратот и да создаде опасност.

ПРЕДУПРЕДУВАЊЕ

За да го намалите ризикот од пожар, струен удар, повреда на лица или изложеност на прекумерна микробранова енергија од печката при користење на вашиот апарат, следете ги основните мерки на претпазливост, вклучително и следново:

- Прочитајте го и следете го следното: „ПРЕДУПРЕДУВАЊЕ СО ЦЕЛ ДА ИЗБЕГНЕТЕ МОЖНО ИЗЛОЖУВАЊЕ НА ПРЕКУМЕРНА МИКРОБРАНОВА ЕНЕРГИЈА“.
- Овој апарат може да го користат деца на возраст од 8 години и постари и лица со намалени физички, сетилни или ментални способности или недостаток на искуство и знаење: доколку се под надзор или им е дадено упатство за употреба на апаратот на безбеден начин и се запознаени со опасностите. Деца не смеат да си играат со апаратот. Чистењето и одржувањето не смеат да го прават деца помали од 8 години и без надзор. Деца помали од 8 години треба да се држат понастрана, освен доколку не се под постојан надзор.
- Чувајте ги апаратот и кабелот подалеку од дофат на деца помали од 8 години.
- Ако кабелот за напојување е оштетен, мора да го замени производителот, овластениот сервисер или лица со слични квалификации, за да се избегне опасност. (За апарати со додаток од типот Y)
- **ПРЕДУПРЕДУВАЊЕ:** Пред да ја замените сијалицата, проверете дали апаратот е исклучен, за да избегнете можност од струен удар.
- **ПРЕДУПРЕДУВАЊЕ:** Опасно е било кој друг, освен стручното лице, да врши било какво сервисирање или поправка што вклучува отстранување на капакот кој штити од изложеност на микробранова енергија од печката.
- **ПРЕДУПРЕДУВАЊЕ:** Течностите и другите продукти не смеат да се загреваат во затворени садови, бидејќи може да експлодираат.
- Кога загревате храна во пластични или хартиени садови, внимавајте на печката поради можноста тие да се запалат.
- Користете исклучиво прибор што е погоден за употреба во микробранови печки.

- Ако апаратот испушта чад, исклучете го и држете ја вратата затворена за да го задушите пламенот.
- Загревањето на пијалаци во микробрановата печка може да резултира со одложено еруптивно вриење, затоа мора да се внимава при ракување со садот.
- Содржината на шишињата за хранење и теглите со храна за бебиња треба да се промеша или протресе и да се провери температурата пред да се консумира, со цел да се избегнат изгореници.
- Јајцата во лушпа и цели тврдо варени јајца не треба да се загреваат во микробранови печки, бидејќи може да експлодираат, дури и по завршувањето на загревањето во печката.
- Печката треба редовно да се чисти и да се отстрануваат сите наслаги од храна.
- Неодржувањето на печката во чиста состојба може да доведе до деградирање на површината што може негативно да влијае на животниот век на апаратот и може да создаде опасност.
- Користете ја само температурната сонда препорачана за оваа печка. (За печки кои имаат можност за користење на температурна сонда.)
- Со микробрановите печки со декоративна врата мора да се ракува со отворена декоративна врата.
- Овој апарат е наменет за употреба во домаќинства и за слични намени, како што се:
 - кујнски простории за вработени во продавници, канцеларии и други работни средини;
 - во хотели, мотели и други станбени простории;
 - викендички;
 - ноќевалишта кои служат појадок.
- Микробрановата печка е наменета за загревање храна и пијалаци. Сушењето на храна или облека и загревањето на перничнија за затоплување, влечки, сунѓери, влажни крпи и слично може да доведе до ризик од повреда, палење или пожар.
- Не смеат да се користат метални садови за храна и пијалаци во микробрановата печка.

- Апаратот не треба да се чисти со чистач на параа.
- Треба да се внимава да не се помести вртливата плоча при вадењето садови од апаратот. (За фиксни апарати и вградени апарати што се користат на ниво од 900 mm над подот или повисоко и кои имаат монтажни вртливи плочи. Но, ова не се однесува на апарати со хоризонтална долна врата со шарки.)
- Микробрановата печка е наменета за вградување.
- Не смее да се користи чистач на параа.
- Површината на фиоката за складирање може да се вжешти.
- **ПРЕДУПРЕДУВАЊЕ:** Апаратот и неговите достапни делови се вжештуваат за време на употребата. Треба да се внимава и да се избегнува допирање на грејните елементи. Чувајте ги децата помали од 8 години настрана, освен доколку не ги надгледувате постојано.
- За време на употребата, апаратот се вжештува. Треба да се внимава и да не се допираат грејните елементи во рерната.
- **ПРЕДУПРЕДУВАЊЕ:** Достапните делови може да се вжештат за време на употребата. Држете ги малите деца настрана.
- Апаратот не смее да се вградува зад декоративна врата, за да се избегне прегревање. (Ова не се однесува на апарати со декоративна врата.)
- **ПРЕДУПРЕДУВАЊЕ:** Кога апаратот работи во комбиниран режим, децата треба да ја користат печката исклучиво под надзор на возрасно лице, поради високите температури.
- Не користете груби абразивни средства за чистење или остри сунѓери со жица за чистење на стаклото од вратата на печката, бидејќи може да ја изгребат површината, а тоа да резултира со кршење на стаклото.

**ПРОЧИТАЈТЕ ГО УПАТСТВОТО ВНИМАТЕЛНО И ЗАЧУВАЈТЕ ГО ЗА
ИДНА УПОТРЕБА**

НАМАЛУВАЊЕ НА РИЗИКОТ ОД ПОВРЕДА НА ЛИЦА ИНСТАЛАЦИЈА НА ЗАЗЕМЈУВАЊЕ

ОПАСНОСТ

Опасност од струен удар

Допирањето на некои од внатрешните компоненти може да предизвика сериозни повреди или смрт. Не расклопувајте го овој апарат.

ПРЕДУПРЕДУВАЊЕ

Опасност од струен удар

Неправилното користење на заземјувањето може да резултира со струен удар. Не приклучувајте го во штекер сè додека апаратот не биде правилно вграден и заземјен.

Овој апарат мора да биде заземјен. Во случај на краток спој, заземјувањето го намалува ризикот од струен удар со тоа што струјата излегува од кабелот за заземјување.

Овој апарат е опремен со кабел кој има жица за заземјување со приклучок за заземјување. Приклучокот мора да биде вклучен во штекер кој е правилно вграден и заземјен.

Консултирајте се со квалификуван електричар или сервисер ако не ги разбирате целосно упатствата за заземјување или ако се сомневате дали апаратот е правилно заземјен.

Доколку е потребно да користите продолжен кабел, користете само 3-жичен продолжен кабел.

1. Обезбеден е краток кабел за напојување, за да се намалат ризиците од заплеткување или сопнување од подолг кабел.

2. Ако се користи долг кабел или продолжен кабел:

1) Номиналната струја наведена на кабелот или на продолжниот кабел треба да биде во најмала рака еднаква на онаа на апаратот.

2). Продолжниот кабел мора да биде 3-жичен кабел со заземјување.

3). Долгиот кабел треба да биде наместен така што нема да виси над дрвената плотна или работната маса, каде што може да го повлечат деца или некој ненамерно да се сопне.

ЧИСТЕЊЕ

Исклучете го апаратот од струја.

- По употребата, исчистете ја внатрешноста на печката со влажна крпа.
- Исчистете ги додатоците на вообичаен начин - со вода и сапуница.
- Ако се валкани, рамката и дихтунгот на вратата и соседните делови мора да се чистат внимателно со влажна крпа.
- Не користете груби абразивни средства за чистење или остри сунѓери со жица за чистење на стаклото од вратата на рерната, бидејќи може да ја изгребат површината, а тоа да резултира со кршење на стаклото.
- Совет за чистење --- За полесно чистење на сидовите на отворот кои може да ги допре готвената храна: ставете половина лимон во длабока чинија, додајте 300 ml вода и загревајте 10 минути на 100% моќност на микробрановата печка. Избришете ја внатрешноста со мека и сува крпа.

ВНИМАНИЕ

Опасност од повреда

Опасно е било кој друг, освен стручното лице, да врши какво било сервисирање или поправка што вклучува отстранување на капакот кој штити од изложеност на микробранова енергија од печката.

Погледнете ги упатствата за „Материјали што можете да ги користите во микробрановата печка или кои не треба да ги користите во микробрановата печка“. Може да има одредени неметални прибори коишто не е безбедно да се користат во микробрановата печка. Доколку се сомневате, можете да го тестирате предметниот прибор следејќи ја постапката подолу.

Тест за прибор:

- Наполнете сад кој е безбеден за користење во микробранова печка со 1 чаша ладна вода (250 ml) и ставете ја заедно со предметниот прибор/сад.
- Гответе 1 минута на максимална моќност.
- Внимателно допрете го приборот/садот. Ако празниот прибор/сад е топол, не користете го за готвење во микробрановата печка.
- Не надминувајте 1 минута време на готвење.

Материјали кои може да ги користите во микробрановата печка

Прибор за јадење	Забелешка
Тава за пржење за во микробранова печка	Следете ги упатствата на производителот. Дното на тавата мора да биде најмалку 5 мм над вртливата плоча. Доколку апаратот се користи неправилно, можно е вртливата плоча да се скрши.
Сервис за јадење	Само сервиси кои се безбедни за во микробранова печка. Следете ги упатствата на производителот. Не користете напукнати садови.
Стаклени тегли	Секогаш вадете го капакот. Користете ги само за подгревање на храната. Повеќето стаклени тегли не се отпорни на топлина и може да се скршат.
Стаклени садови	Исклучиво само огноотпорни стаклени садови. Не смеат да имаат метални рабови. Не користете пукнати садови.
Вреќички за готвење во рерна	Следете ги упатствата на производителот. Не затворајте ги со метални врвки. Исечете отвори за пареата да може да излегува.
Хартиени чинии и чаши	Користете ги само за краткотрајно загревање/готвење. Не оставајте ја печката без надзор додека готвите.
Хартиени бришачи	Користете ги за да ја покриете храната за подгревање и за впивање на маснотиите. Постојано надгледувајте ја печката и користете ги само за краткотрајно готвење.
Хартија за печење	Користете ја како покривка за да спречите прскање и за готвење со пареа.
Пластика	Единствено пластика која е безбедна за во микробранова печка. Следете ги упатствата на производителот. Треба да бидат обележани со „Безбедно за во микробранова печка“. Некои пластични садови омекнуваат како што се загрева храната во нив. Вреќичките за вриење и цврсто затворените пластични вреќички треба да се засечат, продупчат или на друг начин да се направат отвори како што е напишано на пакувањето.
Пластична фолија	Само фолија која е безбедна за во микробранова печка. Користете ја за да ја покриете храната додека се готви, за да ја задржи сочноста. Не дозволувајте пластичната фолија да ја допира храната.
Термометри	Само термометри кои се безбедни за во микробранова печка (месни и кондиторски термометри).
Восочна хартија за печење	Користете ја како покривка за да спречите прскање и за да се задржи сочноста.

Материјали што не треба да ги користите во микробрановата печка

Прибор за јадење	Забелешка
Алуминиумски послужавник	Може да предизвика искрење. Префрлете ја храната во сад кој е безбеден за во микробранова печка.
Сад за храна со метална рачка	Може да предизвика искрење. Префрлете ја храната во сад кој е безбеден за во микробранова печка.
Метален прибор или прибор со метални рабови	Металот не дозволува микробрановата енергија да стигне до храната. Металните рабови може да предизвикаат искрење
Метални врвки	Може да предизвика искрење и пожар во печката.
Хартиени вреќички	Може да предизвика пожар во печката.
Стиропор	Стиропорот може да се стопи или да ја загади течноста во садот кога ќе се изложи на висока температура.
Дрво	Дрвото се суши ако се користи во микробрановата печка и може да се распука.

НАЗИВ НА ДЕЛОВИТЕ НА ПЕЧКАТА И НА ДОДАТОЦИТЕ

Извадете ја печката и сите материјали од картонската кутија и од отворот на печката.

Вашата печка доаѓа со следниве додатоци:



Стаклена плоча



Прстен за вртливата плоча



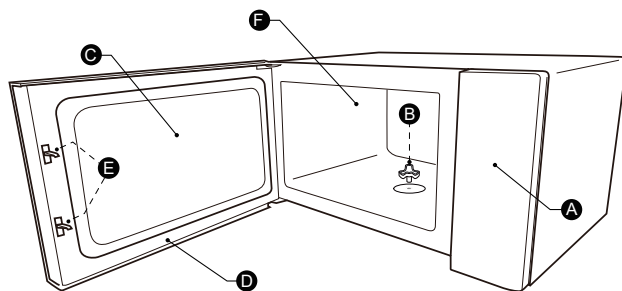
Упатство за користење



Оска на вртливата плоча



Решетка за скара (не може да се користи во режимот на микробрановата печка и мора да се постави на стаклената плоча)



A) Контролна табла

D) Врата

B) Оска на вртливата плоча

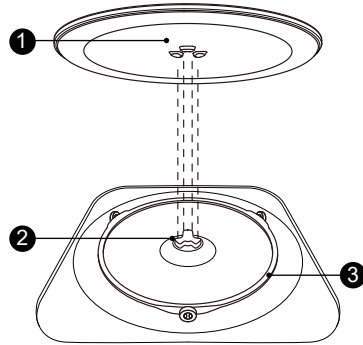
E) Систем за безбедносно заклучување

C) Прозорец

F) Внатрешност на печката

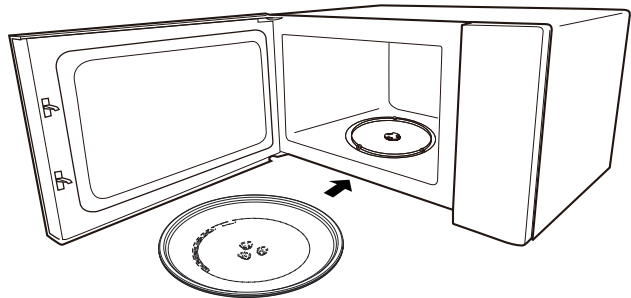
ВГРАДУВАЊЕ НА ВРТЛИВАТА ПЛОЧА

Чистење на отворот за готвење и поставување на вртливата плоча. При вградувањето за прв пат, осигурете се дека целата амбалажа и самолепливите ленти се отстранети од оската на вртливата плоча. Пред да го користите апаратот за готвење храна за прв пат, треба правилно да ја поставите вртливата плоча. Мора да го исчистите отворот за готвење и додатоците.



Како да ја наместите вртливата плоча:

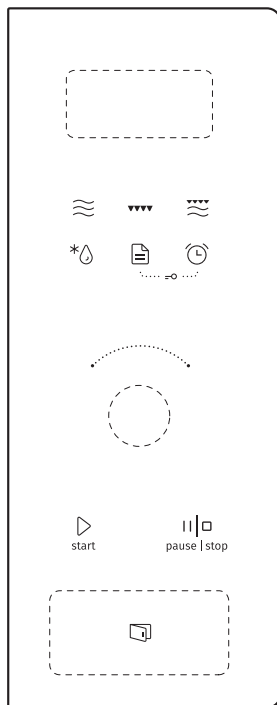
1. Поставете го прстенот на вртливата плоча ③ во вдлабнатината во отворот за готвење.
2. Поставете ја стаклената плоча ① врз прстенот ③. Наместете ги истакнатите заоблени линии во центарот на дното на стаклената плоча помеѓу трите краци на оската. Стаклената плоча ① мора правилно да налегнува врз оската ② во средината на дното на отворот за готвење. Тркалцата на оската треба да влезат во браздите на дното на вртливата плоча.








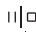


Забелешка:

1. Никогаш не користете го апаратот без вртливата плоча. Проверете дали е правилно вклучен. Вртливата плоча може да се врти во насока на стрелките на часовникот или во спротивна насока.
2. Никогаш не ставајте ја стаклената плоча наопаку. Движењето на стаклената плоча никогаш не треба да се ограничува.
3. За време на готвењето, секогаш мора да се користат и стаклената плоча и прстенот на стаклената плоча.
4. Целата храна и садовите со храна секогаш се ставаат на стаклената плоча за готвење.
5. Никогаш не ограничувајте го движењето на стаклената плоча.
6. Ако пукнат или се скршат стаклената плоча или прстенот на стаклената плоча, контактирајте го најблискиот овластен сервисен центар.



РАКУВАЊЕ



-  Микробранова
-  Скара
-  Комбинирано
-  Одмрзнување
-  Автоматско мени
-  Кујнски тајмер/ часовник
-  start
Започни/ +30 сек/ потврди
-  pause | stop
Пауза / стоп

1. Дотерување на часовникот



Кога микробрановата печка ќе се приклучи на струја, на екранот се прикажува „0:00“ и сигналот се огласува еднаш.

- 1) Притиснете на копчето „Кујнски тајмер/часовник“ за да ја одберете функцијата часовник. Почнуваат да трепкаат бројките за часовите.
- 2) Дотерајте ги бројките за часовите со вртење на копчето „“; може да се внесат бројки од 0 до 23 за часовите.
- 3) Притиснете на копчето „Кујнски тајмер/часовник“; почнуваат да трепкаат бројките за минутите.
- 4) Дотерајте ги бројките за минутите со вртење на копчето „“; може да се внесат бројки од 0 до 59 за минутите.
- 5) Притиснете на копчето „Кујнски тајмер/часовник“ за да го завршите дотерувањето на часовникот. Двете точки „:“ започнуваат да трепкаат, а времето е осветлено.

Белешка:

- 1) Доколку часовникот не се дотера, нема да работи кога апаратот ќе се приклучи на струја.
- 2) Доколку не притиснете на копчето „Кујнски тајмер/часовник“ во текот на процесот на дотерување на часовникот, печката автоматски ќе се врати на претходниот статус во рок од 1 минута.

2. Готвење со микробранова печка

- 1) Притиснете го копчето „Микробранова / Скара / Комбинирано“ ("Microwave/Grill/Combi.") еднаш. На екранот се прикажува „800W“.
- 2) Притискајте го копчето „Микробранова / Скара / Комбинирано“ повеќе пати или вртете го копчето „“ за да ја изберете саканата јачина
- 3) на екранот редоследно се прикажуваат „800W“, „640W“, „400W“, „240W“, „80W“, „G“, „C-1“ или „C-2“.
- 4) Потоа притиснете на копчето „Старт/+30Сек./Потврди“ ("Start/+30Sec./Confirm") за да го потврдите изборот и
- 5) притиснете на „“ за да го дотерате времето на готвење од 0:05 до 95:00 минути.

6) Притиснете на „Старт / +30Сек. / Потврди“ повторно, за готвењето да почне.

Белешка: постепеното зголемување на времето на готвење е како што следува:

0 – 1 мин.	: 5 секунди
1 – 5 мин.	: 10 секунди
5 – 10 мин.	: 30 секунди
10 – 30 мин.	: 1 минута
30 – 90 мин.	: 5 минути

Редослед	Приказ на екранот	Моќност на печката
1	800W	100%
2	640W	80%
3	400W	50%
4	240W	30%
5	80W	10%

3. Готвење со скара

1) Притиснете на копчето „Скара“ (“Grill”) и на екранот се појавува симболот „G“.

2) Поставете го времето на готвење со вртење на копчето „🕒“. Максималното можно време на готвење е 95 минути.

3) Притиснете на копчето „Старт/+30Сек./Потврди“ за да го потврдите изборот и готвењето да почне.

Белешка: Кога ќе помине половина од времето на скара, од печката се огласува сигнал за да ве потсети да ја превртите храната. Ако не преземете ништо, печката ќе продолжи да работи.

1) Притиснете го копчето „Комбинирано“ (“Combi.”) И На екранот се прикажува „C-1“.

2) Притискајте го копчето „Комбинирано“ повеќе пати или вртете го копчето „🕒“ за да ја изберете саканата јачина. На екранот се прикажува „C-1“, или „C-2“.

3) Притиснете на копчето „Старт/+30Сек./Потврди“ за да го потврдите изборот.


4) Завртете го копчето „🕒“ за да го дотерате времето на готвење. Максималната вредност е „95:00“.

5) Притиснете на „Старт / +30Сек. / Потврди“ повторно, за готвењето да почне.

4. Комбинирано готвење

5. Кујнски тајмер



1) Притиснете еднаш на копчето „Кујнски тајмер / часовник,“ (“KitchenTimer/Clock”) и на екранот ќе се прикаже 00:00.

- 2) Наместете го точното време со вртење на копчето „“. (Максималното време на готвење е 95 минути).
- 3) Притиснете на копчето „Старт/+30Сек./Потврди“ за да го потврдите изборот.
- 4) Кога ќе истече зададеното време на готвење, сигналот се огласува 5 пати.

Белешка:


Додека е вклучен тајмерот, не може да се зададе ниту една програма.

6. Одмрзнување според тежината

- 1) Притиснете еднаш на копчето „Одмрзнување“ и на печката ќе се прикаже симболот „dEF1“.
- 2) Притиснете на копчето „Старт/+30Сек./Потврди“ за да го потврдите изборот.
- 3) Притискајте го копчето „Одмрзнување“ неколку пати или вртете го копчето „“ за да одберете една од можностите на менио за одмрзнување; на екранот редоследно се прикажуваат следните симболи: „d01“, „d02“, „d03“, „d04“.
- 4) Притиснете на копчето „Старт/+30Сек./Потврди“ за да го потврдите изборот.
- 5) Одберете ја тежината на храната со вртење на копчето „“.
- 6) Притиснете на копчето „Старт/+30Сек./Потврди“ за одмрзнувањето да почне.

Мени	d01	d02	d03	d04
Тежина	Замрзнат леб	Замрзнато месо	Замрзнат зеленчук	Замрзната пица
	100g-600g	100g-2000g	100g-1000g	100g-600g

7. Одмрзнување според зададеното време

- 1) Притиснете два пати на копчето „Одмрзнување“ и на печката ќе се прикаже симболот „dEF2“.
- 2) Притиснете на копчето „Старт/+30Сек./Потврди“ за да го потврдите изборот.
- 3) Вртете го копчето „“ за да го зададете времето на одмрзнување. Максималното време на одмрзнување е „95:00“.
- 4) Притиснете на копчето „Старт/+30Сек./Потврди“ за готвењето да почне.




8. Готвење во повеќе фази

Во печката може да се готви најмногу во две фази. При готвењето во повеќе фази, доколку во една фаза се

одмрзнува нешто, продуктот што се одмрзнува се става во првата фаза. Во текот на оваа функција, не е можно користење на функциите „Кујнски тајмер“ и „Автоматско мени“ („Auto Menu“). Со секое притискање на копчето „Старт/+30Сек./Потврди“, времето на готвење се продолжува за 30 секунди (освен при одмрзнувањето според тежината).




Пример: Доколку сакате да одмрзнете храна од категоријата d01 за 500 g, а потоа да ја готвите со 80% моќност на печката во текот на 7 минути,

следете ги долните чекори:

- 1) Притиснете еднаш на копчето „Одмрзнување по тежина/време“; на печката се прикажува симболот „dEF1“.
- 2) Притиснете на копчето „Старт/+30Сек./Потврди“ за да го потврдите изборот.
- 3) Вртете го копчето „“ за да го зададете времето на одмрзнување сè додека на екранот не се прикаже „d01“.
- 4) Притиснете на копчето „Старт/+30Сек./Потврди“ за да го потврдите изборот.
- 5) Вртете го копчето „“ за да активирате одмрзнување на храна со тежина од 500 g.
- 6) Притиснете два пати на копчето „Микробранова“; на екранот се прикажува „640W“.
- 7) Притиснете на копчето „Старт/+30Сек./Потврди“ за да го потврдите изборот.
- 8) Вртете го копчето „“ за да го одредите времето на одмрзнување на 7 минути.
- 9) Притиснете на копчето „Старт/+30Сек./Потврди“ за да го потврдите изборот и готвењето да почне.

9. Брз почеток


1) Додека апаратот е во стенд бај, притиснете на копчето „Старт/+30Сек./Потврди“ за да почнете да готвите 30 секунди со 100% моќност; со секое натамошно притискање на копчето, се додаваат 30 секунди на времето на готвење, сè до максималното можно време на готвење од 95 минути.

2) Додека апаратот е во стенд бај, завртете го копчето „“ налево за да го одредите времето на готвење на 95 минути со 100% моќност на микробрановата печка или завртете го копчето „“ налево за го одредите времето на готвење на 5 секунди со 100% моќност на микробрановата печка. Одредете го времето на готвење со вртење на копчето „“, а потоа притиснете на копчето „Старт/+30Сек./Потврди“ за готвењето да почне.

Белешка: При готвењето со микробранова печка, со скара или при комбинирано готвење, во фазата на одмрзнување според зададеното време или при повеќефазно готвење, времето на готвење може да се продолжи за 30 секунди со секое притискање на копчето „Старт/+30Сек./Потврди“.

10. Функција на заклучување заради деца

Заклучување:

Во стил бaј режим, притиснете на копчето „Кујнски тајмер/часовник“ и држете го притиснато и во рок од 3 секунди притиснете го копчето „Автоматско мени“; се слуша сигнал кој означува дека апаратот влегува во состојба на заклученост заради безбедност на деца. Светнува симболот  и се прикажува тековното време (доколку е наместено) или „0:00“.

Отклучување:

Додека апаратот е во состојба на заклученост, притиснете на копчето „Кујнски тајмер/часовник“ и држете го притиснато и во рок од 3 секунди притиснете го копчето „Автоматско мени“; се огласува сигнал кој означува дека апаратот е отклучен.

11. Функција на проверка


- 1) Во текот на готвење со микробранова печка, со скара или во текот на комбинирано готвење, може да притиснете на копчето „Микробранова“ за на екранот да остане прикажана моќноста во текот на 3 секунди. По 3 секунди, печката ќе се врати во претходниот режим.
- 2) Во текот на готвењето, притиснете на копчето „Кујнски тајмер / часовник“ за да го проверите времето; времето се прикажува на екранот во текот на 3 секунди.

12. ЕКО функција

За да влезете во режимот ЕКО:

Додека апаратот е во стил бaј режим, притиснете на копчето „Пауза/Стоп“ за да влезете во режимот ЕКО. Екранот се гасне.

За да излезете од режимот ЕКО:

Додека апаратот е во режим ЕКО, притиснете на било кое копче или завртете го копчето со симболот  или отворете ја вратата за да излезете од режимот ЕКО.

13. Режим на тивка работа

Вклучување на режимот на тивка работа:

Додека апаратот е во стенд бај режим, притиснете на копчето „Кујнски тајмер/часовник“ и држете го притиснато 3 секунди. Се огласува долг сигнал и печката влегува во режим на тивка работа. Кога ги притискате копчињата, не се слуша никаков звук.

Исклучување на режимот на тивка работа:

Додека апаратот е во режим на тивка работа, притиснете на копчето „Кујнски тајмер/часовник“ и држете го притиснато 3 секунди. Се огласува долг сигнал и печката излегува од режимот на тивка работа.

13. Функција Акваклин


За да влезете во режимот Акваклин (“AquaClean”):

Додека апаратот е во режим на тивка работа, притиснете на копчето „Микробранова“ и држете го притиснато 3 секунди. Се огласува долг сигнал и печката влегува во режимот Акваклин.

Ставете 200 ml вода во печката и притиснете на копчето „Старт/+30Сек./Потврди“ за да го потврдите изборот и да се активира функцијата Акваклин при јачина од 800W во текот на 5 минути, при што јачината и времето не може да се менуваат.

15. Автоматско мени

1) Додека апаратот е во стенд бај режим, притиснете еднаш на копчето „Автоматско мени“; на екранот се прикажува симболот „A1“.

2) Притискајте го копчето „Автоматско мени“ неколку пати или вртете го копчето „“ за да го одберете менито; достапни се опции од A1 до A15.

3) Притиснете на копчето „Старт/+30Сек./Потврди“ за да го потврдите изборот.

4) Одберете ја тежина со вртење на копчето „“.

5) Притиснете на копчето „Старт/+30Сек./Потврди“ за да го потврдите изборот и готвењето да почне.

Табела на менито

Мени	Тежина	Екран
A-1	200 g	200 g
Пица	400 g	400 g
A-2	200 g	200 g
Подгревање јадење	400 g	400 g
	600 g	600 g
A-3	100 g	100 g
Топење чоколадо	150 g	150 g
	200 g	200 g
A-4	100 g	100 g

Топење путер	150 g	150 g
	200 g	200 g
А-5 Месо (говедско)	250 g	250 g
	350 g	350 g
	450 g	450 g
А-6 Месо (свинско)	250 g	250 g
	350 g	350 g
	450 g	450 g
А-7 Месо (пилешко)	250 g	250 g
	350 g	350 g
	450 g	450 g
А-8 Зеленчук	200 g	200 g
	300 g	300 g
	400 g	400 g
А-9 Тестенини	50 g (со 450 g студена вода)	50 g
	100 g (со 800 g студена вода)	100 g
А-10 Компири	200 g	200 g
	400 g	400 g
	600 g	600 g
А-11 Риба	250 g	250 g
	350 g	350 g
	450 g	450 g
А-12 Подгревање супа	200 g	200 g
	400 g	400 g
	600 g	600 g
А-13 Пуканки	100 g	100 g
А-14 Пилешки медаљони	200 g	200 g
	400 g	400 g
	600 g	600 g
А-15 Мелено месо	4	4

Упатство за инсталација

Инсталација и поврзување

- Овој апарат е наменет исклучиво за употреба во домаќинството.
- Овој апарат е наменет исклучиво за вградување. Не е наменет за употреба врз или во кујнски елемент.
- Ве молиме придржувајте се до посебното упатство за инсталација
- Апаратот може да се инсталира во сиден елемент со широчина од 60 см.
- Апаратот е опремен со приклучен кабел и смее да се приклучува единствено на прописно инсталиран и заземјен штекер.
- Напонот на мрежата мора да соодветствува со напонот на плочката со спецификации.
- Штекерот смее да го инсталира и приклучниот кабел смее да го замени исклучиво квалификуван електричар. Доколку штекерот не е достапен по инсталацијата, на страната на инсталацијата мора да има уред за исклучување на сите фази, со растојание меѓу контактите од најмалку 3 mm.
- Не смее да се користат адаптери, повеќекратни штекери и продолжни кабли. Преоптеретувањето може да доведе до ризик од пожар.

Во текот на работењето на апаратот, достапните површини може да се вжештат.



Ве молиме внимателно прочитајте го упатството пред инсталацијата

Важно: приклучување на струја

Печката е опремена со приклучен кабел и смее да се приклучи единствено во прописно инсталиран и заземјен штекер. Во согласност со соодветната регулатива, штекерот смее да го инсталира и приклучниот кабел смее да го замени исклучиво квалификуван електричар.

Доколку штекерот не е достапен по инсталацијата, на страната на инсталацијата мора да има уред за исклучување на сите фази, со растојание меѓу контактите од најмалку 3 mm.

Минимална висина на инсталирање: 85 cm

Вградениот елемент не смее да има задна страна зад апаратот. Поеѓу сидот и долната страна на горниот елемент мора да се остави простор. Во шемите може да се наведени конкретни големини на тој простор.

Минимална висина на инсталирање: 85 cm

Не покривајте ги отворите за вентилација и за довод на воздух.

Белешка: Не дозволувајте кабелот да се заглави или да биде превиткан.



Завртка А



Завртка Б



Монтажна плочка



Пластична
декоративна врата



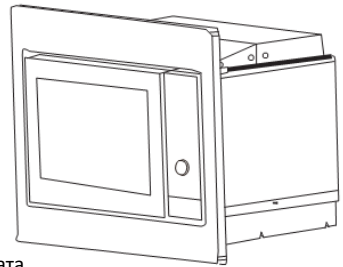
Блокирање на основата



Држач

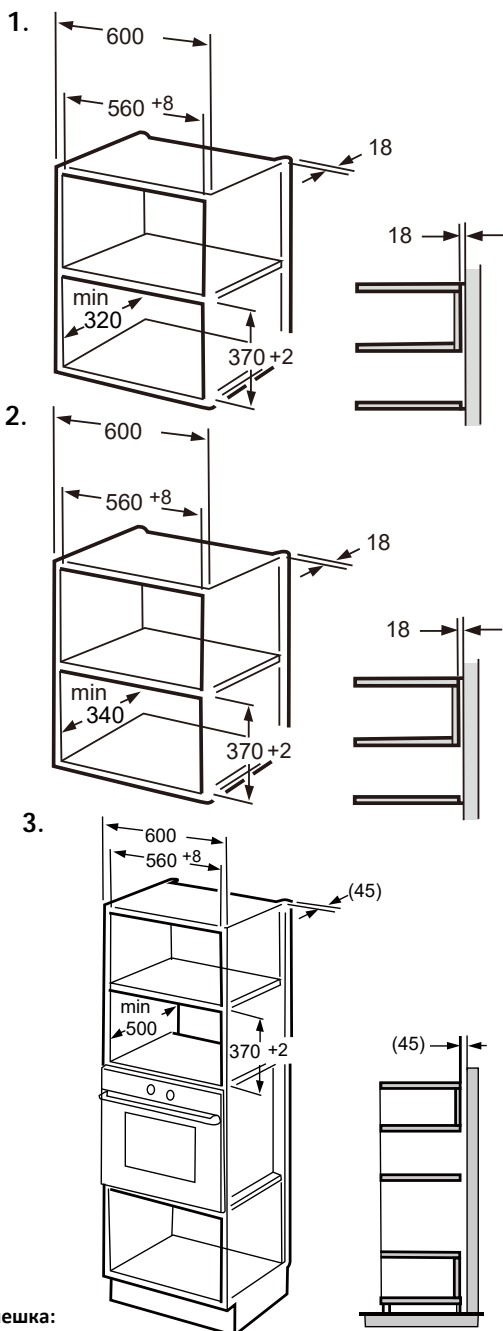


Гумена основа



А. Елементи во кои печката се вградува

За елемент со висина од 370 mm



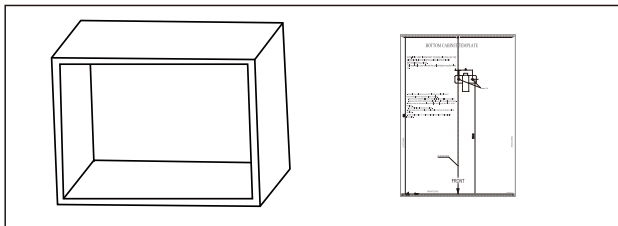
Белешка:

Шемите за рамката и долниот елемент се неопходни при двете инсталации.

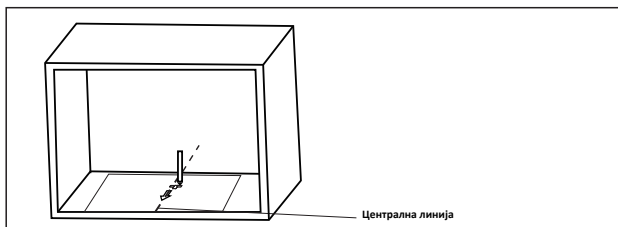
В. Подгответе го елементот

⚠ Прескоknете го овој чекор доколку длабочината на елементот е 320 - 340 mm.

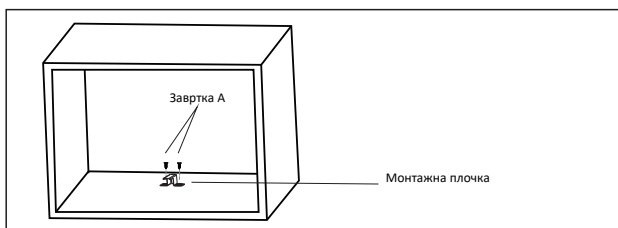
1. Прочитајте го упатството во ШЕМАТА ЗА ДОЛНИОТ ЕЛЕМЕНТ и ставете ја шемата на долната страна на елементот.



2. Ставете ги ознаките на долната страна на елементот според ознаката „а“ на шемата.



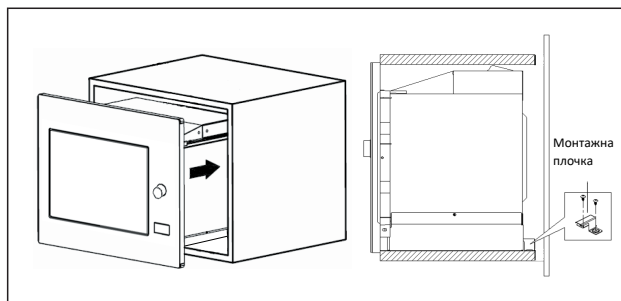
3. Тргнете ја шемата на долниот елемент и прицврстете ја монтажната плочка со завртката А.



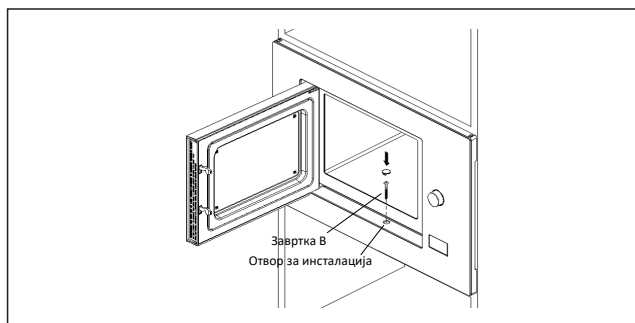
С. Инсталирајте ја печката

4. Инсталирајте ја печката во елементот

- Проверете дали задната страна на печката е прицврстена со монтажна плочка, доколку има.
- Не дозволувајте струјниот кабел да се заглави или да биде превиткан.

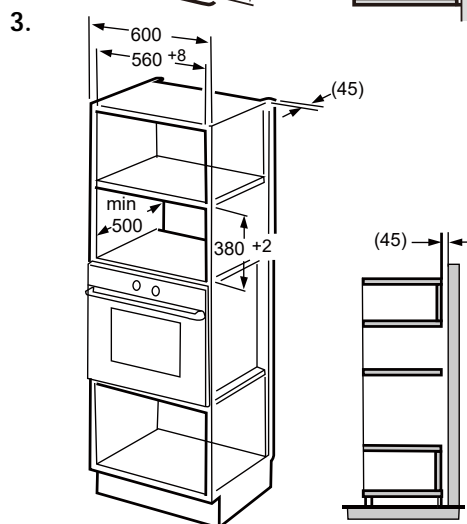
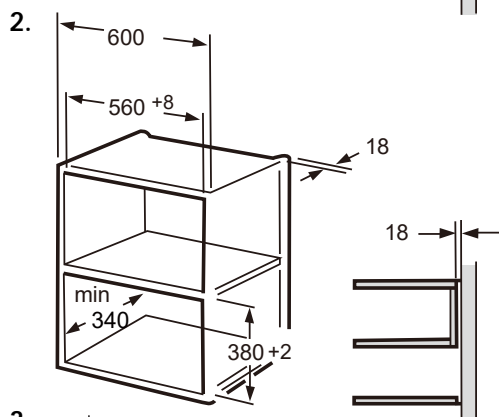
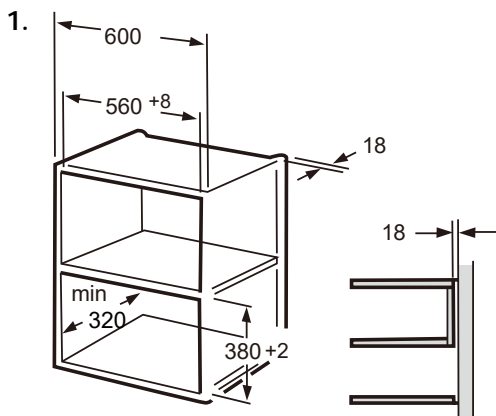


- #### 5. Отворете ја вратата, прицврстете ја печката за елементот со завртката В во отворот за инсталација. Потоа, прицврстете ја декоративната врата во отворот за инсталација.



А. Елементи во кои печката се вградува

За елемент со висина од 380 mm

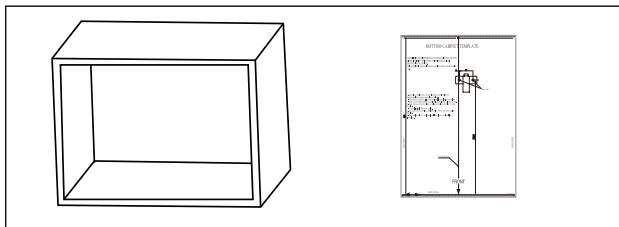


Белешка:

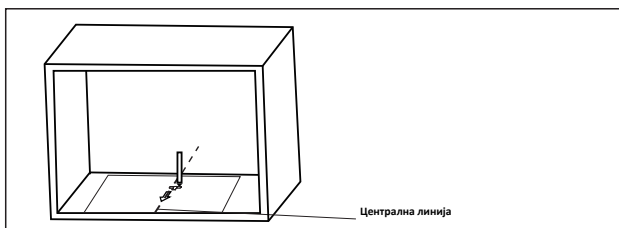
Шемите за рамката и долниот елемент се неопходни при двете инсталации.

⚠ Прескокнете го овој чекор доколку длабочината на елементот е 320 - 340 mm.

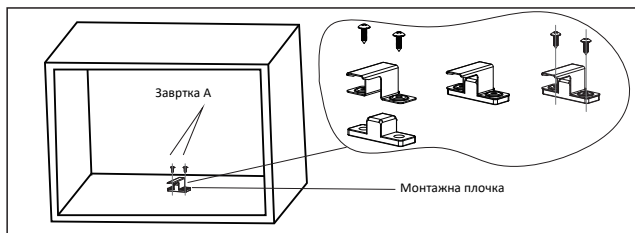
1. Прочитајте го упатството во ШЕМАТА ЗА ДОЛНИОТ ЕЛЕМЕНТ и ставете ја шемата на долната страна на елементот.



2. Ставете ги ознаките на долната страна на елементот според ознаката „a“ на шемата.



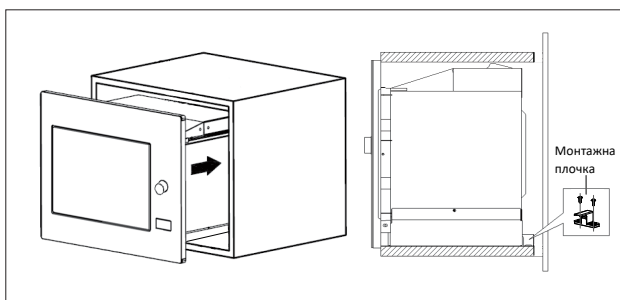
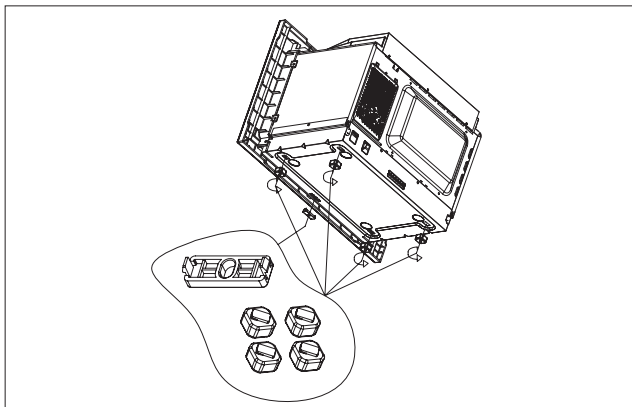
3. Тргнете ја шемата на долниот елемент и прицврстете ја монтажната плочка со завртката А.



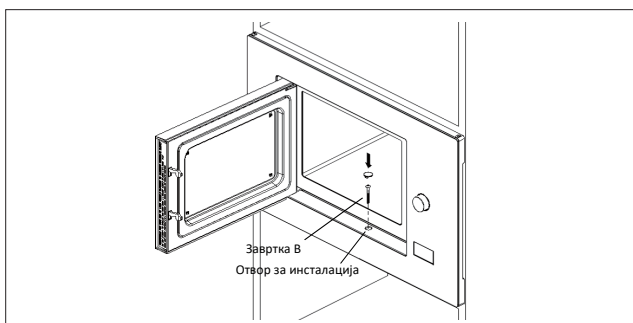
С. Инсталирајте ја печката

4. Инсталирајте ја печката во елементот

- Проверете дали задната страна на печката е прицврстена со монтажна плочка, доколку има.
- Не дозволувајте струјниот кабел да се заглави или да биде превиткан.



5. Отворете ја вратата, прицврстете ја печката за елементот со завртката В во отворот за инсталација. Потоа, прицврстете ја декоративната врата во отворот за инсталација.



Спецификации

Модел: BM201AG1BG
Номинален напон: 230 V~ 50 Hz
Номинална влезна моќност (микробранова):1250 W
Номинална излезна моќност (микробранова): 800 W
Номинална влезна моќност (скара): 1000 W

РЕШАВАЊЕ ПРОБЛЕМИ

Нормални појави	
Микробрановата печка создава пречки при приемот на ТВ сигналот	Приемот на радио и ТВ сигнал може да биде попречен при работење на микробрановата печка. Тие пречки се слични како и пречките што ги предизвикуваат малите електрични апарати, како миксер, правосмукалка и фен за коса. Тоа е нормална појава.
Намалено осветлување во печката	При готвење со микробрановата печка на мала јачина, осветлувањето во печката може да се намали. Тоа е нормална појава.
Стаклото од вратата се замаглува од пареа; од вентилите излегува врел воздух	Во текот на готвењето, храната може да испушта пареа. Најголем дел од пареата излегува преку вентилите, но дел од неа може да се нафати на студени делови, како што е стаклото на вратата од печката. Тоа е нормална појава.
Печката е случајно вклучена без храна во неа	Забрането е печката да се вклучува без храна во неа. Тоа е многу опасно.

Проблем	Можна причина	Решение
Печката не почнува да работи	(1) Струјниот кабел не е пикнат до крај во штекерот	Извлечете го од штекерот и повторно приклучете го по 10 секунди.
	(2) Прегорел осигурувачот или се активирал прекинувачот на колото	Заменете го осигурувачот или ресетирајте го прекинувачот на колото (оваа поправка ја вршат професионалци или нашата компанија)
	(3) Проблем со штекерот	Испробајте го штекерот со други електрични апарати
Печката не загрева	(4) Вратата не е затворена до крај	Затворете ја вратата до крај



Според Директивата за отпад од електрична и електронска опрема

(WEEE), отпадот од електрична и електронска опрема треба да се собира и да се третира посебно. Доколку кога и да е во иднина треба да го исфрлите овој производ, ве молиме НЕ исфрлајте го заедно со отпадот од домаќинството. Ве молиме доставете го производот до собирни пунктови за електрична и електронска опрема, онаму каде што постојат.

ГАРАНЦИЈА И СЕРВИСИРАЊЕ

Ако ви требаат информации или имате проблем, ве молиме контактирајте го Центарот за грижа за корисници на „Горење“ во вашата земја (телефонскиот број се наоѓа во глобалната гаранција). Ако во вашата земја нема центар за грижа за корисници, одете кај вашиот локален продавач на производи на „Горење“ или контактирајте ја Службата за услуги во Секторот за апарати за домаќинството на „Горење“.

Евентуалните разлики во нијансите на бојата меѓу разни апарати или делови во рамките на една серија производи може да се должат на разни фактори, како, на пример, различни агли од кои се гледа апаратот, позадина со различна боја и од различен материјал, како и осветлувањето во просторијата.

Исклучиво за лична употреба!

Дополнителни препораки за готвење со микробранова печка и корисни совети може да се најдат на веб-страната:

<http://www.gorenje.com>

**ВИ ПОСАКУВА МНОГУ ЗАДОВОЛСТВО ПРИ КОРИСТЕЊЕТО
НА ВАШИОТ АПАРАТ**

gorenje

Го резервираме правото на измени и грешки во упатството за употреба.

www.gorenje.com

KEDVES VÁSÁRLÓNK!

Köszönjük, hogy termékünket választotta. Hisszük, hogy hamarosan bőséges bizonyítékot talál arra, hogy valóban támaszkodhat termékeinkre. A készülék használatának megkönnyítése érdekében mellékeljük ezt az átfogó használati útmutatót.

Az útmutató célja, hogy segítse Önt új készüléke megismerésében. A készülék használatának megkezdése előtt kérjük, olvassa át figyelmesen az útmutatót.

Mindenekelőtt ellenőrizze, hogy a készülék sértetlenül érkezett-e meg Önhöz. Ha bármilyen szállítási sérülést észlel, vegye fel a kapcsolatot a márkakereskedővel vagy a regionális raktárral, ahonnan a termék kiszállításra került. Ezek telefonszámát megtalálja a nyugtán vagy a szállítólevélen.



Sok örömet kívánunk Önnek új háztartási készülékéhez.

A háztartási készülék élelmiszerek és italok elektromágneses energiával történő melegítésére szolgál és kizárólag beltéri használatra való.

HASZNÁLATI ÚTMUTATÓ

Olvassa el figyelmesen az útmutatót és őrizze meg, mert később is szüksége lehet rá.

Ez az útmutató a felhasználó számára készült. A készüléket és annak használatát ismerteti. Különböző típusú készülékekre vonatkozik, ezért előfordulhat, hogy olyan funkciót leírását is megtalálja benne, amelyek az Ön készülékénél nem találhatóak meg.

ÓVINTÉZKEDÉSEK A MIKROHULLÁMÚ ENERGIÁNAK VALÓ TÚLZOTT KITETTSÉG ELKERÜLÉSÉRE

1. Ne próbálja a készüléket nyitott ajtóval működtetni, mert ez a mikrohullámú energiának való káros kitettséghoz vezethet. Fontos, hogy ne törje össze és ne módosítsa a biztonsági rezeszeket.
2. Ne helyezzen semmilyen tárgyat a sütő előlapja és az ajtó közé, és ne engedje, hogy szennyeződések vagy tisztítószer-maradványok halmozódjanak fel a tömítések felületén.
3. **FIGYELMEZTETÉS:** Ha az ajtó vagy az ajtó tömítései megsérültek, a sütőt csak akkor szabad működtetni, ha azt egy hozzáértő személy megjavította.

MEGJEGYZÉS

Abban az esetben, ha a készüléket nem tartják tisztán, a felülete tönkremehet, ami befolyásolhatja a készülék élettartamát és veszélyes helyzetet is előidézhet.

FIGYELMEZTETÉS

A készülék használata során a tűz, áramütés, személyi sérülések vagy a túlzott mikrohullámú sugárzásnak való kitettség csökkentése érdekében tartsa be a következő alapvető óvintézkedéseket:

- Olvassa el és tartsa be a következő speciális részben foglaltakat: "ÓVINTÉZKEDÉSEK A MIKROHULLÁMÚ ENERGIÁNAK VALÓ TÚLZOTT KITETTSÉG LEHETŐSÉGÉNEK ELKERÜLÉSÉRE".
- A készüléket akkor használhatják 8 évesnél idősebb gyerekek, illetve csökkent fizikális, érzékszervi vagy mentális képességekkel rendelkezők, valamint megfelelő tudással és tapasztalattal nem rendelkező személyek, ha felügyeletük biztosított vagy ha megfelelő útmutatást kaptak a készülék biztonságos használatáról és megértették az ezzel járó veszélyeket. A gyerekek nem szabad, hogy játszanak a készülékkel. A készülék tisztítását és karbantartását nem végezhetik gyerekek, kivéve, ha 8 évesnél idősebbek és felügyeletük biztosított. A 8 évesnél fiatalabb gyerekeket távol kell tartani a készüléktől, vagy állandóan felügyelni szükséges őket.
- A készüléket és a csatlakozó kábelt tartsa távol a 8 évesnél fiatalabb gyerekektől.
- Ha a csatlakozó kábel sérült, azt a veszélyek elkerülése érdekében kizárólag a gyártó, annak márkaszervize vagy más megfelelően képzett személy cserélheti ki. (Az Y csatlakozóval rendelkező készülékre vonatkozik.)
- **FIGYELMEZTETÉS:** Az áramütés elkerülése érdekében az izzó cseréje előtt ellenőrizze, hogy kikapcsolta-e a készüléket.
- **FIGYELMEZTETÉS:** Hozzá nem értő személy számára veszélyes lehet olyan javítások elvégzése, melyekhez

el kell távolítani a készülék burkolatát, ami védelmet nyújt a mikrohullámú sugárzással szemben.

- **FIGYELMEZTETÉS:** A folyadékokat és más ételeket nem szabad lezárt edényekben melegíteni, mivel azok robbanásveszélyesek lehetnek.
- Ha műanyag, vagy papírdobozban melegít ételt, tartsa szemmel a sütőt a gyulladás lehetőségének elkerülése érdekében.
- Csak mikrohullámú sütőben használható edényeket használjon.
- Ha füst keletkezik, kapcsolja ki vagy húzza ki a készüléket, és tartsa az ajtót csukva a lángok elfojtása érdekében.
- Az italok mikrohullámon történő melegítése késleltetett erőteljes forrással járhat, ezért legyen elővigyázatos ilyen esetekben.
- A cumisüvegek és a bébiételes üvegek tartalmát fogyasztás előtt fel kell keverni vagy fel kell rázni, és ellenőrizni kell a hőmérsékletüket az égési sérülések elkerülése érdekében.
- Nyers tojásokat héjastul és keményre főtt tojásokat nem szabad a mikrohullámú sütőben melegíteni, mert felrobbanhatnak még a mikrohullámú melegítés befejezése után is.
- A sütőt rendszeresen tisztítani szükséges és az ételmaradékokat el kell távolítani belőle.
- A sütő tisztán tartásának elmulasztása esetén a felület károsodhat, ami kedvezőtlen hatással lehet a készülék élettartamára és esetleg veszélyes helyzetet is előidézhethet.

- Kizárólag a sütőhöz javasolt hússzondát használja (a hússzonda használatát lehetővé tévő sütőknél).
- A mikrohullámú sütőt nyitott dekor ajtóval kell működtetni. (A dekor ajtóval rendelkező sütőkre vonatkozik.)
- A készülék háztartásokban és hasonló környezetekben használható:
 - üzletek, irodák és más munkakörnyezetek személyzeti konyhái;
 - szállodák, motelek és más típusú szálláshelyek vendégei általi használat;
 - falusi gazdaságok;
 - bed and breakfast típusú szálláshelyek.
- A mikrohullámú sütő ételek és italok melegítésére szolgál. Ételek vagy ruhák szárítása, fűtőpárnák, papucsok, szivacsok, nedves ruhák és hasonlóak melegítése sérülés, gyulladás vagy tűz kockázatával járhat.
- Fémdobozos ételek és italok melegítése nem megengedett a mikrohullámú sütőben.
- A készüléket nem szabad gőztisztítóval tisztítani.
- Ügyeljen arra, hogy az edényeket a készülékből eltávolítva ne mozdítsa el a forgótányért. (Azokra a rögzített vagy beépített készülékekre vonatkozik, amelyek a padló fölött 900 mm-re vagy annál magasabban kerültek elhelyezésre, és kivehető forgótányérral rendelkeznek. Nem vonatkozik a vízszintes, alsó csuklópántos ajtóval rendelkező készülékekre.)

- A mikrohullámú sütő beépítésre készült.
- Gőztisztító nem használható.
- A tárolófiók felülete felforrósodhat.
- **FIGYELMEZTETÉS** A készülék és annak hozzáférhető részei használat közben felforrósodnak. Ügyeljen rá, hogy ne érintse meg a fűtőelemeket. A 8 évesnél fiatalabb gyerekeket távol kell tartani a készüléktől, kivéve, ha folyamatos felügyeletük biztosított.
- Használat közben a készülék felforrósodik. Ügyeljen rá, hogy ne érintse meg a készülék belsejében lévő fűtőelemeket.
- **FIGYELMEZTETÉS** A hozzáférhető részek használat közben felforrósodhatnak. A kisgyerekeket távol kell tartani a készüléktől.
- A túlhevülés elkerülése érdekében a készüléket nem szabad dekorajtó mögé elhelyezni. (Ez nem vonatkozik a dekorajtóval rendelkező készülékekre.)
- **FIGYELMEZTETÉS** Amikor a készülék kombinált üzemmódban működik, gyerekek csak felnőtt felügyelete mellett használhatják a sütőt, a keletkező magas hőmérsékletek miatt.
- Ne használjon súroló hatású tisztítószeret vagy éles fém kaparót a sütő ajtóüvegének tisztítására, mert ezek megkarcolhatják a felületet, ami az üveg töréséhez vezethet.

OLVASSA EL FIGYELMESEN ÉS ŐRIZZE MEG, MERT KÉSŐBB IS SZÜKSÉGE LEHET RÁ.

FÖLDELÉSI UTASÍTÁSOK A SZEMÉLYI SÉRÜLÉS VESZÉLYÉNEK CSÖKKENTÉSE ÉRDEKÉBEN

VESZÉLY

Áramütés veszélye

Egyes belső alkatrészek érintése személyi sérülést vagy halált okozhat. Ne szerelje szét a készüléket.

FIGYELMEZTETÉS

Áramütés veszélye

A nem megfelelő földelés áramütést okozhat. Ne csatlakoztassa konnektorba a készüléket, amíg nincs megfelelően üzembe helyezve és földelve.

A készüléket földelni szükséges. Elektromos rövidzárlat esetén a földelés csökkenti az áramütés kockázatát azáltal, hogy menekülési vezetékkel biztosít az elektromos áram számára.

Ez a készülék olyan kábellel rendelkezik, amelynek földelővezetéke van földelő dugóval. A dugót egy megfelelően felszerelt és földelt aljzatba kell csatlakoztatni.

Forduljon szakképzett villanyszerelőhöz vagy szervizhez, ha a földelési utasítások nem teljesen érthetőek vagy ha kétség merül fel a készülék megfelelő földeléséről.

Ha hosszabbító használata szükséges, kizárólag 3 vezetékes kábelt használjon.

1. A készülékhez rövid tápkábel tartozik, a hosszabb vezetékbe való belegabalyodás vagy megbotlás következményeinek csökkentése érdekében.

2. Ha hosszú kábelt vagy hosszabbítót használ:
 - 1). A tápkábel vagy a hosszabbító névleges elektromos teljesítménye legalább akkora kell hogy legyen, mint a készülék névleges teljesítménye.
 - 2). A hosszabbító földelő típusú, 3 vezetékes kábellel kell hogy rendelkezzen.
 - 3). A hosszú kábelt úgy kell elhelyezni, hogy ne lógjon le a pultról vagy az asztalról, hogy a gyerekek ne tudjanak belekapaszkodni és senki ne essen el benne.

TISZTÍTÁS

Ne felejtse el kihúzni a készüléket az áramforrásból.

- Használat után enyhén nedves ruhával tisztítsa meg a sütő üregét.
- A tartozékokat a szokásos módon, szappanos vízben tisztítsa.
- Az ajtókeretet és a tömítést, valamint a szomszédos részeket nedves ruhával gondosan meg kell tisztítani, ha azok szennyezettek.
- Ne használjon durva súrolószert vagy éles fémkaparót a sütőajtó üvegének tisztításához, mert ezek megkarcolhatják a felületet, ami az üveg töréséhez vezethet.
- Tisztítási tipp --- Az üreg falainak könnyebb tisztítása érdekében, amelyekhez a főtt étel hozzáérhet: Helyezzen egy fél citromot egy tálba, adjon hozzá 300 ml vizet, és melegítse 100% mikrohullámú teljesítménnyel 10 percig. Ezután törölje szárazra a sütőt puha, száraz ruhával.

FIGYELEM

Személyi sérülés veszélye

Hozzá nem értő személy számára veszélyes lehet olyan javítások elvégzése, melyekhez el kell távolítani a készülék mikrohullámú sugárzással szemben védő burkolatát.

Lásd a "Mikrohullámú sütőben használható és nem használható anyagok" részben foglalt utasításokat. Lehetnek bizonyos nem fémből készült edények, amelyek mikrohullámú sütőben történő használata nem biztonságos. Ha kétségei vannak, az alábbiakban leírt módon tesztelheti az edényt.

Edényteszt:

- Töltsön meg egy mikrohullámú sütőben való használatra biztonságos edényt 1 csésze hideg vízzel (250 ml), a kérdéses edénnyel együtt.
- Működtesse a sütőt maximális teljesítménnyel 1 percig.
- Érintse meg óvatosan az edényt. Ha az üres edény meleg, ne használja mikrohullámú sütőben.
- Ne lépje túl az 1 perces működési időt.

Mikrohullámú sütőben használható anyagok

Edények	Megjegyzések
Sütőtál	Kövesse a gyártó utasításait. A sütőtál alja legalább 5 mm-rel a forgótányér fölött kell hogy legyen. Nem megfelelő használat esetén a forgótányér eltörhet.
Étkészlet	Csak ha mikrohullámú sütőben használható. Kövesse a gyártó utasításait. Ne használjon repedt vagy csorba edényeket.
Befőttés üvegek	Mindig vegye le a tetejüket. Csak annyira melegítse fel az ételt, hogy éppen csak meleg legyen. A legtöbb befőttésüveg nem hőálló és eltörhet.
Üvegáruk	Csak hőálló üvegárukat használjon. Ügyeljen rá, hogy ne legyen rajtuk fém díszítés. Ne használjon repedt vagy csorba edényeket.
Sütőzacskók	Kövesse a gyártó utasításait. Ne zárja le fém kapocccsal. Készítsen lyukakat, ahol a gőz távozni tud.
Papírtálcák és poharak	Csak rövid ideig melegítsen bennük. Ne hagyja felügyelet nélkül a sütőt.
Papírtörő	Használja melegítéskor az étel lefedésére vagy a zsiradék felszívására. Felügyelet mellett és csak rövid ideig használja.
Sütőpapír	Használja fedőként a fröccsenés megelőzésére vagy csomagolásként pároláshoz.
Műanyag	Csak ha mikrohullámú sütőben használható. Kövesse a gyártó utasításait. "Mikrohullámú sütőben használható" jelöléssel kell rendelkeznie. Néhány műanyag edény megpuhul, amint a benne lévő étel felmelegszik. A "forralózsákokat" és a szorosan lezárt műanyag csomagolást a csomagoláson olvasható útmutatásnak megfelelően ki kell hasítani vagy lyukasztani.
Műanyag csomagolás	Csak ha mikrohullámú sütőben használható. Használja az étel letakarására főzés közben, hogy ne száradjon ki. Ügyeljen rá, hogy a műanyag csomagolóanyag ne érintkezzen az étellel.
Hőmérők	Csak ha mikrohullámú sütőben használhatók (hússzondák és cukorhőmérők).
Zsírpapír	Használja fedőként a fröccsenés megelőzésére vagy a nedvességtartalom megtartására.

Mikrohullámú sütőben nem használható anyagok

Edények	Megjegyzések
Alumínium tálca	Elektromos kisülést okozhat. Helyezze át az ételt mikrohullámú sütőben használható edénybe.
Ételtartó doboz fém fogantyúval	Elektromos kisülést okozhat. Helyezze át az ételt mikrohullámú sütőben használható edénybe.
Fém vagy fémmel díszített edények	A fém védi az ételt a mikrohullámú sugárzástól. A fém díszítés elektromos kisülést okozhat.
Fém kapcsok	Elektromos kisülést és tüzet okozhat a sütőben.
Papírzacskók	Tüzet idézhet elő a sütőben.
Műanyaghab	A műanyaghab megolvadhat vagy szennyezheti a benne lévő folyadékot, ha magas hőmérsékletnek van kitéve.
Fa	A fa mikrohullámú sütőben kiszáradhat és szétrepedhet vagy széttörhet.

A sütő részeinek és tartozékainak elnevezései

Vegye ki a sütőt és minden anyagot a dobozból és a sütő üregéből.

A sütő a következő tartozékokkal rendelkezik:



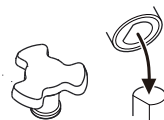
Üvegtányér



Forgótányér gyűrű



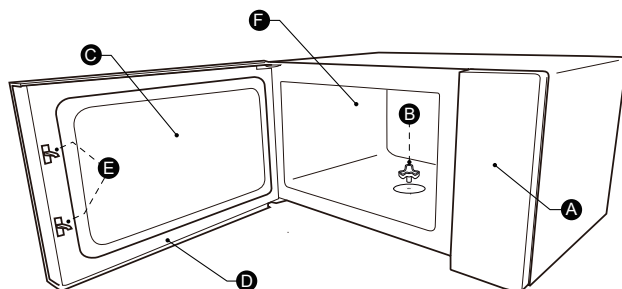
Használati útmutató



Forgótányér tengely



Grill állvány (Nem használható mikrohullám funkcióval és az üvegtányéron kell elhelyezni.)



A) Vezérlő panel

B) Forgótányér tengely

C) Megfigyelőablak

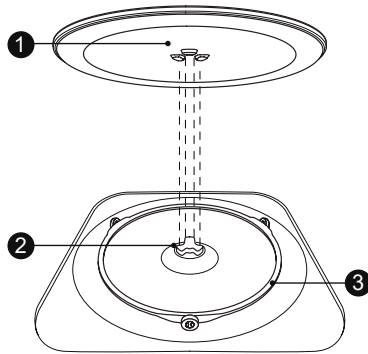
D) Ajtó szerkezet

E) Biztonsági zár rendszer

F) Sütő üreg

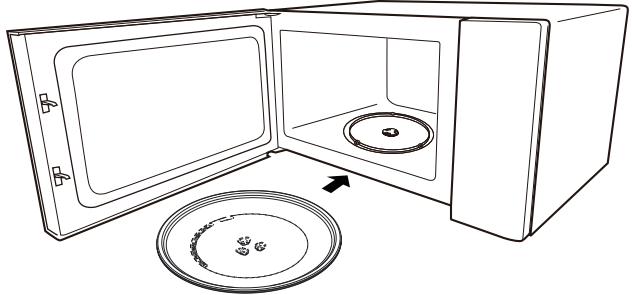
A FORGÓTÁNYÉR FELHELYEZÉSE

A sütőtér megtisztítása és a forgótányér felhelyezése. Új készülék esetén győződjön meg arról, hogy az összes csomagolóanyag és ragasztószalag eltávolításra került a forgótányér tengelyéről. Mielőtt először használná a készüléket ételkészítéshez, a helyére tenni a forgótányért. Meg kell tisztítani a sütőtérrel és a tartozékokat.



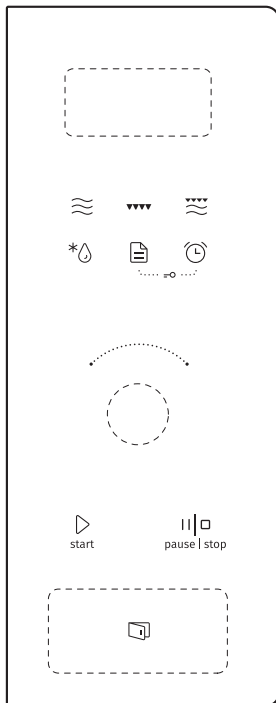
A forgótányér elhelyezése:









1. Helyezze a forgótányér gyűrűt ③ a sütőtér mélyedésébe.
2. Helyezze az üvegtányért ① a forgótányér gyűrűre ③. Illeszse az üvegtányér közepén található íveket a tengely 3 ívébe. Ügyeljen rá, hogy az üvegtányér ① pontosan illeszkedjék a tengelyre ② a sütőtér aljának közepén. A tengely görgőinek illeszkedniük kell a forgótányér alsó bordáiba.



Megjegyzés:

1. Soha ne használja a készüléket a forgótányér nélkül. Ügyeljen rá, hogy a forgótányér megfelelően a helyén legyen. A forgótányér az óramutató járásával megegyező és azzal ellentétes irányba is tud forogni.
2. A forgótányért soha ne helyezze be fejjel lefelé. Az üvegtányér mozgása soha nem lehet akadályoztatva.
3. Sütésnél mindig használni kell az üvegtányért és a gyűrűt is.
4. Az ételeket és az ételeket tartalmazó edényeket mindig az üvegtányéron helyezze el.
5. Soha ne akadályozza a forgótányér mozgását.
6. Ha az üvegtányér vagy a forgótányér gyűrű megreped vagy elszakad, vegye fel a kapcsolatot a legközelebbi hivatalos márkaszervizzel.



-  Mikrohullám
-  Grill
-  Kombinált
-  Kiolvasztás
-  Auto Menü
-  Időzítés / Óra
-  start
Start / +30 mp / Jóváhagy
-  pause | stop
Pause / Stop

A működésre vonatkozó utasítások

A sütő bekapcsolásakor a kijelzőn a "0:00" jelzés lesz látható és

1. Az óra beállítása egy sípolás is hallható lesz.

- 1). Nyomja meg kétszer az "Időzítés / Óra" gombot az óra funkció kiválasztásához. Az óra számjegyei villogni fognak.
- 2). A "👉" gomb elforgatásával állítsa be az óra számjegyeit 0 és 23 óra között.
- 3). Nyomja meg az "Időzítés / Óra" gombot ismét – ekkor a percek számjegyei kezdenek el villogni.
- 4). A "👉" gomb elforgatásával állítsa be a percek számjegyeit 0 és 59 között.
- 5). A beállítás befejezéséhez nyomja meg az "Időzítés / Óra" gombot. A kijelzőn villogni fog a ":" és az idő világítani fog.

Megjegyzés:

- 1). Ha az óra nincs beállítva, nem fog működni a készülék bekapcsolásakor.
- 2). Ha az óra beállítása közben nem nyomja meg 1 percen belül az "Időzítés/Ora" gombot, a sütő automatikusan visszalép a korábbi üzemmódba.
- 1). Nyomja meg egyszer a "Mikrohullám" gombot – a kijelzőn ekkor a "800W" lesz látható.

2. Főzés mikrohullámon


- 2). Nyomja meg többször egymás után a "Mikrohullám" gombot vagy forgassa el a "👉" gombot a kívánt teljesítmény beállításához.
- 3). A "800W", "640W", "400W", "240W", "80W" opciók lesznek sorban láthatók.
- 4). A beállítás jóváhagyásához nyomja meg a "Start/+30mp/Jóváhagy" gombot,
- 5). és forgassa el a "👉" gombot a főzési idő beállításához 0:05 és 95:00 között.
- 6). Nyomja meg a "Start/+30mp/Jóváhagy" gombot a főzés megkezdéséhez.

Megjegyzés: a kódolási kapcsoló beállítási idejének lépésmennyiségei a következők:

0---1 perc	: 5 másodperc
1---5 perc	: 10 másodperc
5---10 perc	: 30 másodperc
10---30 perc	: 1 perc
30---95 perc	: 5 perc

Mikrohullám sorrend	Utasítások Kijelző	Mikrohullámú teljesítmény
1	800W	100%
2	640W	80%
3	400W	50%
4	240W	30%
5	80W	10%



3.Grill funkció

- 1). Nyomja meg a "Grill" gombot – a kijelzőn a "G" jelenik meg.
- 2). A sütési idő beállításához nyomja meg a "  " gombot. A maximális lehetséges időtartam "95:00" perc.
- 3). A sütés megkezdéséhez nyomja meg a " Start/+30mp/Jóváhagy" gombot.


Megjegyzés:

Ha a beállított idő fele eltelt, sípolás lesz hallható, ami arra figyelmeztet, hogy az ételt meg kell fordítani. Ha nem történik semmi, a sütő folytatja a működést.

4.Kombinált főzés

- 1). Nyomja meg a "Kombinált" gombot – ekkor a "C-1" jelenik meg a kijelzőn.
- 2). Forgassa el a "  " gombot a megfelelő pozícióba vagy nyomja meg a "Kombinált" gombot többször egymás után a teljesítmény-fokozat beállításához. A kijelzőn a "C-1"és "C-2" lesz látható felváltva.
- 3). A beállítás jóváhagyásához nyomja meg a "Start/+30 mp/Jóváhagy" gombot.
- 4). A főzési idő beállításához forgassa el a "  " gombot. A maximális lehetséges beállítás "95:00" .
- 5). A főzés megkezdéséhez nyomja meg a "Start/+30 mp/Jóváhagy" gombot.



5. Időzítés

- 1). Nyomja meg az "Időzítés/Óra" gombot egyszer – a kijelzőn a 00:00 lesz látható.
- 2). A megfelelő idő beállításához forgassa el a "  " gombot. (A maximális lehetséges főzési idő 95 perc.)
- 3). A beállítás jóváhagyásához nyomja meg a "Start/+30 mp/Jóváhagy" gombot.
- 4). Ha a beállított idő elérésre került, a hangjelzés ötször fog megszólalni.

Megjegyzés:


Ha az időzítés aktív, nem lehetséges programot beállítani.

6.Kiolvasztás tömeg alapján

- 1). Nyomja meg egyszer a "Kiolvasztás" gombot – a kijelzőn a "dEF1" felirat lesz látható.
- 2). A beállítás jóváhagyásához nyomja meg a "Start/+30 mp/Jóváhagy" gombot.
- 3). Nyomja meg többször egymás után a "Kiolvasztás" gombot vagy forgassa el a "  " gombot a kiolvasztás menü kiválasztásához. A kijelzőn a "d01", "d02", "d03", "d04" opciók jelennek meg sorban.
- 4). A menü jóváhagyásához nyomja meg a "Start/+30 mp/Jóváhagy" gombot.
- 5). Forgassa el a "  " gombot az étel tömegének beállításához.
- 6). A kiolvasztás megkezdéséhez nyomja meg a "Start/+30 mp/Jóváhagy" gombot.

Menü	d01	d02	d03	d04
	Fagyasztott kenyér	Fagyasztott hús	Fagyasztott zöldség	Fagyasztott pizza
Tömeg	100g-600g	100g-2000g	100g-1000g	100g-600g




7. Kiolvasztás az idő beállításával

1. Nyomja meg kétszer a "Kiolvasztás" gombot – a kijelzőn a "dEF2" lesz látható.
2. A beállítás jóváhagyásához nyomja meg a „Start/+30mp/Jóváhagy” gombot.
3. A kiolvasztás idejének beállításához forgassa el a "  " gombot, A maximális lehetséges beállítható idő "95:00" .
4. A főzés megkezdéséhez nyomja meg a "Start/+30 mp/Jóváhagy" gombot.




8. Ételtészítés több lépésben

Maximum 2 lépés állítható be az ételtészítéshez. A többlépéses ételtészítésnél ha az egyik lépés kiolvasztás, akkor az kell, hogy legyen az első. Az időzítés és az auto menü kiválasztása többlépéses ételtészítés esetén nem lehetséges. Az idő a "Start/+30 mp/Jóváhagy" gomb minden egyes megnyomására 30 másodperccel nő (kivéve a tömeg alapján történő kiolvasztás esetén).

Példa: Ha d01 programon szeretne kiolvasztani 500g ételt, majd pedig főzni szeretné 80% mikrohullámú teljesítménnyel 7 perccel, a következők szerint járjon el:

- 1). Nyomja meg egyszer "Kiolvasztás" gombot, a kijelzőn a "dEF1" felirat lesz látható.
- 2). A beállítás jóváhagyásához nyomja meg a "Start/+30 mp/Jóváhagy" gombot.
- 3). A tömeg alapján történő kiolvasztás menü kiválasztásához forgassa el a "  " gombot vagy nyomja meg a "Kiolvasztás" gombot amíg a kijelzőn a "d01" nem lesz látható.
- 4). A beállítás jóváhagyásához nyomja meg a "Start/+30 mp/Jóváhagy" gombot.
- 5). Forgassa el a "  " gombot a kiolvasztandó tömeg (500g) beállításához.
- 6). Nyomja meg kétszer a "Mikrohullám" gombot – a kijelzőn a "640W" lesz látható.
- 7). A beállítás jóváhagyásához nyomja meg a "Start/+30 mp/Jóváhagy" gombot.
- 8). Forgassa el a "  " gombot vagy állítsa be a főzési időt 7 percre.
- 9). A főzés megkezdéséhez nyomja meg a "Start/+30mp/Jóváhagyás" gombot.

9. Gyors indítás

- 1). Készenléti üzemmódban nyomja meg a "Start/+30mp/Jóváhagy" gombot – a melegítés azonnal megkezdődik, 100% teljesítménnyel, 30 másodpercig. A főzési idő a gomb minden egyes megnyomására 30 másodperccel nő, maximum 95 perccel.
- 2). Készenléti üzemmódban forgassa el balra a "  " gombot a főzési idő 95 percre állításához, 100% teljesítménnyel, vagy forgassa el "  " gombot jobbra a főzési idő 5 másodpercre állításához, 100% teljesítmény mellett.
Forgassa el a "  " gombot a főzési idő beállításához, majd nyomja meg a "Start/+30mp/Jóváhagy" gombot a főzés megkezdéséhez.

Megjegyzés:

Mikrohullám, grill, kombinált főzés, idő alapján történő kiolvasztás, vagy többlépéses ételtészítés esetén a főzési idő a "Start/+30mp/Jóváhagy" gomb minden egyes megnyomására 30 másodperccel nő.

10. Gyerekzár funkció

A zár aktiválása:

Készenléti üzemmódban nyomja meg és tartsa benyomva az "Időzítés/Óra" gombot és nyomja meg 3 másodpercen belül az "Auto Menü" gombot. Hangjelzés jelzi a gyerekzár bekapcsolását. A kijelzőn világítani kezd a " " jelzés és az aktuális idő (ha az idő beállításra került) vagy a "0:00" lesz látható.

A zár kikapcsolása:

Ha a zár be van kapcsolva, nyomja meg és tartsa benyomva az "Időzítés/Óra" gombot és nyomja meg 3 másodpercen belül az "Auto Menü" gombot. A gyerekzár kikapcsolását hangjelzés jelzi.

11. Kérdés funkció

- 1). Mikrohullám, grill és kombinált főzés üzemmódokban a "Mikrohullám" gomb megnyomásával 3 másodpercre megjeleníthető a kijelzőn az aktuális teljesítmény. 3 másodperc elteltével a sütő visszaáll a korábbi állapotba.
- 2). Főzés üzemmódban nyomja meg az "Időzítés/Óra" gombot az idő megjelenítéséhez. Az idő 3 másodpercre jelenik meg a kijelzőn.

12. ECO funkció

Az ECO üzemmódba való belépés:

Készenléti üzemmódban nyomja meg egyszer a "Pause/Stop" gombot az ECO üzemmódba való belépéshez. A kijelző ilyenkor kiálszik.

Az ECO üzemmódból való kilépés:

ECO üzemmódban nyomja meg bármely gombot vagy forgassa el a " " gombot, vagy nyissa ki a sütő ajtaját az ECO üzemmódból való kilépéshez.

13. Csendes

A csendes üzemmód bekapcsolása:

Készenléti üzemmódban nyomja meg és tartsa benyomva az "Időzítés/Óra" gombot 3 másodpercig. Hosszú sípolás lesz hallható, a sütő ezzel csendes üzemmódba lép. Ezt követően a gombok megnyomása nem jár hanggal.

A csendes üzemmód kikapcsolása:

Csendes üzemmódban nyomja meg és tartsa benyomva az "Időzítés/Óra" gombot 3 másodpercig. Hosszú sípolás lesz hallható és a sütő kilép a csendes üzemmódból.



14. Aquaclean

Az Aquaclean üzemmódba való belépés:

Készenléti üzemmódban nyomja meg és tartsa benyomva 3 másodpercig a "Mikrohullám" gombot. Hosszú sípolás lesz hallható és a készülék Aquaclean üzemmódba lép.

Tegyen a sütőbe 200ml vizet és nyomja meg a "Start/+30mp/Jóváhagy" gombot az Aquaclean funkció elindításához 800W teljesítménnyel 5 percig – ezek a beállítások nem módosíthatók.

15.Auto Menü

- 1). Készenléti üzemmódban nyomja meg egyszer az "Auto Menü" gombot – a kijelzőn az "A1" lesz látható.
- 2). Nyomja meg többször egymás után az "Auto Menü" gombot vagy forgassa el a "  " gombot az A1 – A15 menükből való választáshoz.
- 3). A beállítás jóváhagyásához nyomja meg a "Start/+30mp/Jóváhagyás" gombot.
- 4). A tömeg beállításához forgassa el a "  " gombot.
- 5). A főzés megkezdéséhez nyomja meg a "Start/+30mp/Jóváhagyás" gombot.

15. Menü táblázat

Menü	Tömeg	Kijelző
A1 Pizza	200 g	200 g
	400 g	400 g
A2 Tányér melegítése	200 g	200 g
	400 g	400 g
	600 g	600 g
A3 Csokoládé olvasztása	100 g	100 g
	150 g	150 g
	200 g	200 g
A4 Vaj olvasztása	100 g	100 g
	150 g	150 g
	200 g	200 g
A5 Hús (Marha)	250 g	250 g
	350 g	350 g
	450 g	450 g
A6 Hús (sertés)	250 g	250 g
	350 g	350 g
	450 g	450 g
A7 Hús (csirke)	250 g	250 g
	350 g	350 g
	450 g	450 g
A8 Zöldség	200 g	200 g
	300 g	300 g
	400 g	400 g
A9 Tészta	50g(450 g hideg vízzel)	50 g
	100g(800 g hideg vízzel)	100 g

Menü	Tömeg	Kijelző
A10 Burgonya	200 g	200 g
	400 g	400 g
	600 g	600 g
A11 Hal	250 g	250 g
	350 g	350 g
	450 g	450 g
A12 Leves melegítése	200ml	200
	400ml	400
	600ml	600
A13 Popcorn	100 g	100
A14 Csirkefalatok	200 g	200g
	400 g	400g
	600 g	600g
A15 Darált hús	4	4

Az üzembe helyezésre vonatkozó utasítások

Üzembe helyezés és csatlakoztatás

- A készülék kizárólag háztartásban való használatra készült.
- A készülék beépítve történő használatra készült. Nem használható munkapulton vagy egy konyhaszekrény belsejében.
- Tartsa be az üzembe helyezésre vonatkozó speciális utasításokat.
- A készülék 60 cm széles fali konyhaszekrény-elembe építhető be.
- A készülék villásdugóval rendelkezik és kizárólag megfelelően felszerelt, földelt aljzatba csatlakoztatható.
- A hálózati feszültségnek meg kell egyeznie az adattáblán megadott feszültséggel.
- Az aljzat felszerelését és a csatlakozó kábel cseréjét kizárólag szakképzett szerelő végezheti el. Ha az üzembe helyezést követően a villásdugó már nem hozzáférhető, egy szakaszoló kapcsoló felszerelése szükséges, amelynek érintkezői között legalább 3mm hézag kell hogy legyen.
- Adaptereket, többutas szalagokat és hosszabbító vezetékeket nem szabad használni A túlterhelés tüzet idézhet elő.

A hozzáférhető felület működés közben forró lehet.



Kérjük, a készülék üzembe helyezése előtt olvassa el figyelmesen az útmutatót

Jegyezze meg

Elektromos csatlakoztatás

A készülék villásdugóval rendelkezik és kizárólag megfelelően felszerelt, földelt aljzatba csatlakoztatható. A vonatkozó előírásoknak megfelelően az aljzat felszerelését és a csatlakozó kábel cseréjét kizárólag szakképzett szerelő végezheti el.

Ha az üzembe helyezést követően a villásdugó már nem hozzáférhető, egy szakaszoló kapcsoló felszerelése szükséges, amelynek érintkezői között legalább 3mm hézag kell hogy legyen.

Minimális beépítési magasság: 85cm

A beépített szekrénynek a készülék mögött nem lehet hátsó fala. Rést kell fenntartani a fal és a fenti egység alapja között. Az egyes rések mérete az ábrákról olvasható le.

Minimális beépítési magasság: 85cm

Ne takarja le a szellőzőnyílásokat és a levegő beszívó pontokat.

Megjegyzés:

A csatlakozó kábelt ne szorítsa be és ne törje meg.



A Csavar



B Csavar



Rögzítőlemez



Műanyag takarólap



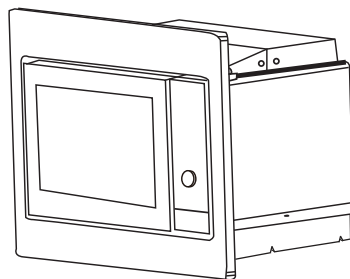
Láb blokkoló



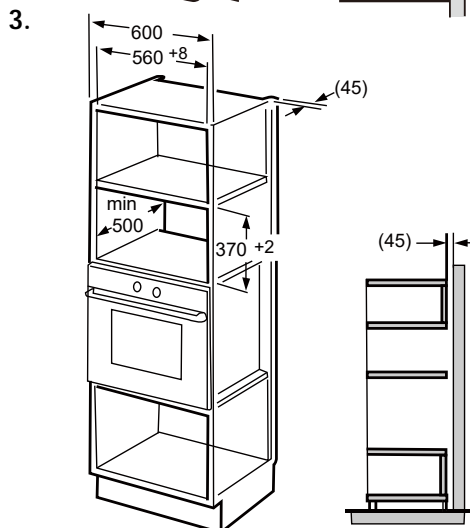
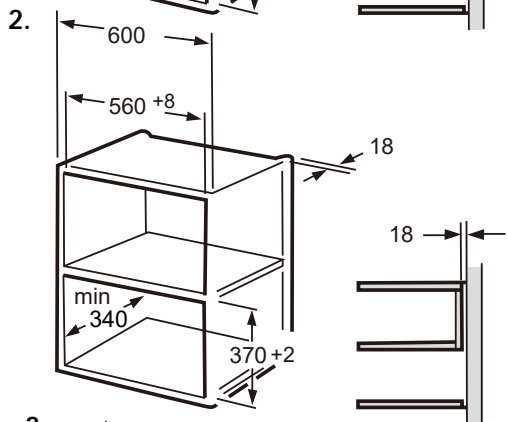
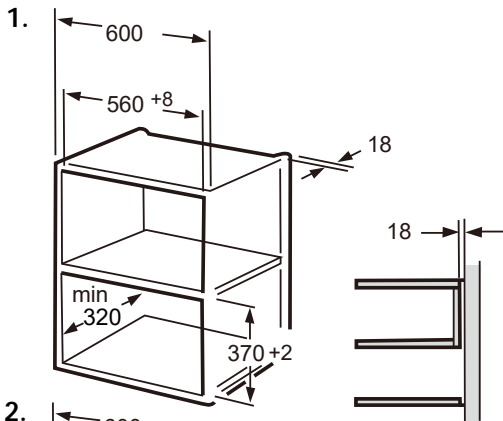
Konzol



Gumibetét



370 mm magas szekrény



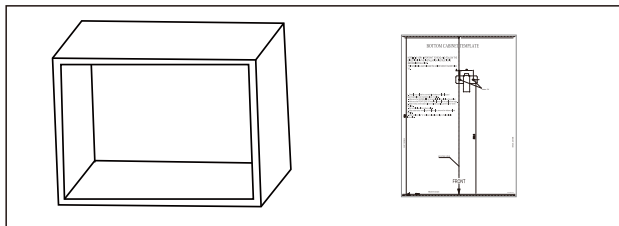
Megjegyzés:

A szerelőlapra és az alsó szekrény sablonjára mindkét beépítési módnál szükség van.

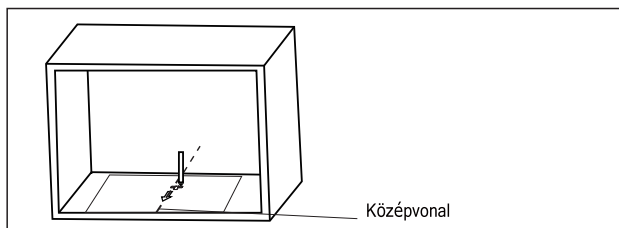
B.A szekrény előkészítése

⚠ Ugorja át ezt a lépést, ha a szekrény mélysége 320 és 340 mm között van.

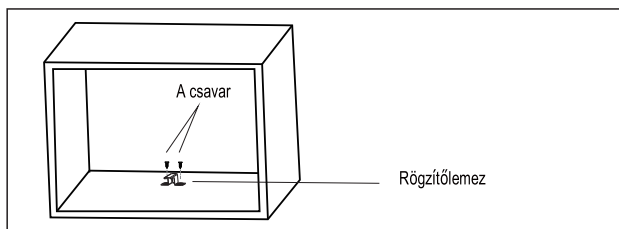
1. Olvassa el az **ALSÓ SZEKRÉNY SABLONJÁRA** vonatkozó útmutatást, helyezze a sablont a szekrény alsó síkjára.



2. Jelölje be a szekrény alsó síkját a sablon "a" jelzéseinek megfelelően.

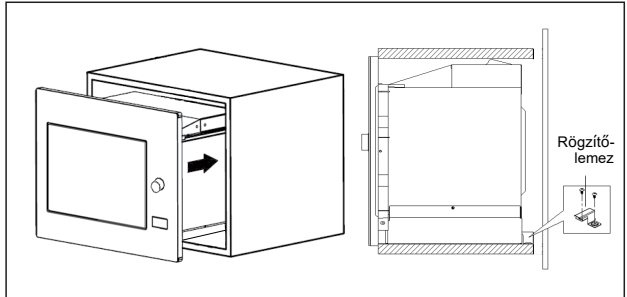


3. Távolítsa el az alsó szekrényablont, és szerelje fel a rögzítőlemezt az A csavarral.

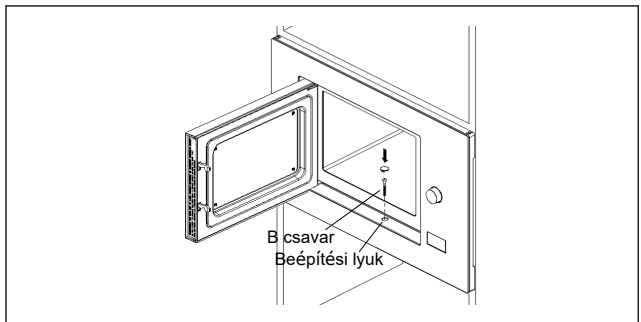


4. Helyezze be a sütőt a szekrénybe:

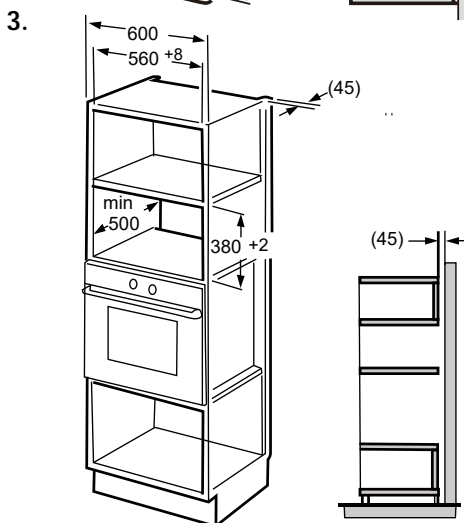
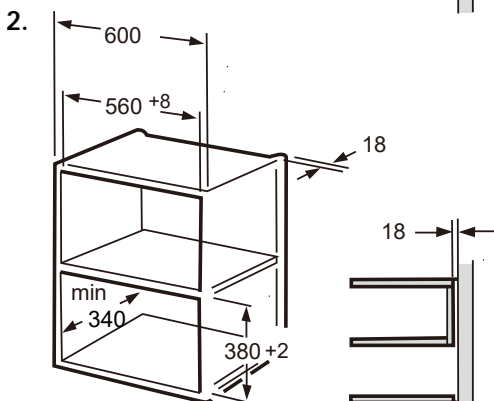
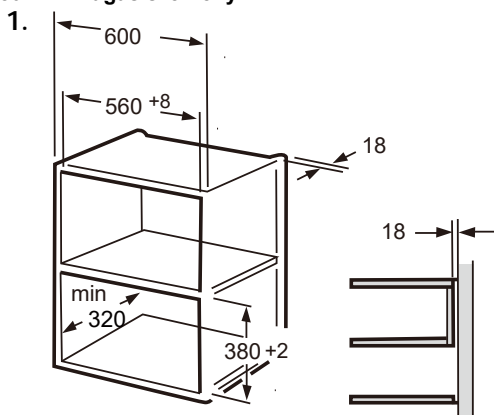
- Ellenőrizze, hogy a sütő hátulja rögzítve van-e a rögzítőlappal, ha van ilyen.
- Ne szorítsa be és ne törje meg a tápkábelt.



5. Nyissa ki az ajtót, rögzítse a sütőt a szekrényhez a B csavarral, a telepítési lyuknál. Ezután helyezze fel a takarólapot a telepítési lyukra.



380 mm magas szekrény



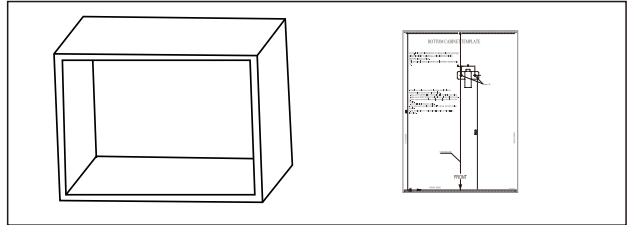
Megjegyzés:

A szerelőlapra és az alsó szekrény sablonjára mindkét beépítési módnál szükség van.

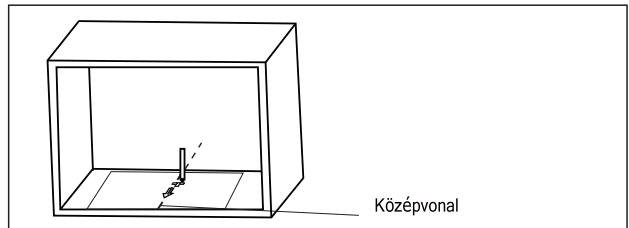
B.A szekrény előkészítése

⚠ Ugorja át ezt a lépést, ha a szekrény mélysége 320 és 340 mm között van.

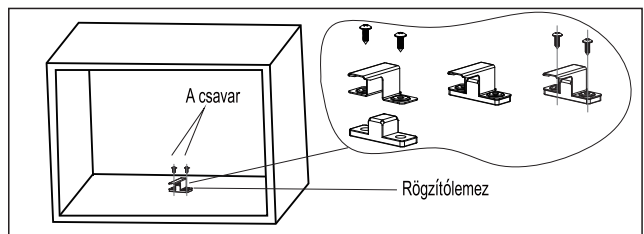
1. Olvassa el az ALSÓ SZEKRÉNY SABLONJÁRA vonatkozó útmutatást, helyezze a sablont a szekrény alsó síkjára.



2. Jelölje be a szekrény alsó síkját a sablon "a" jelzéseinek megfelelően.

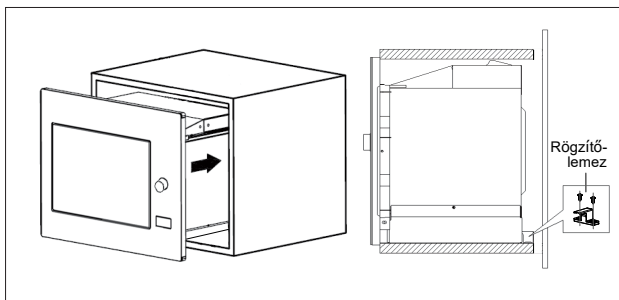
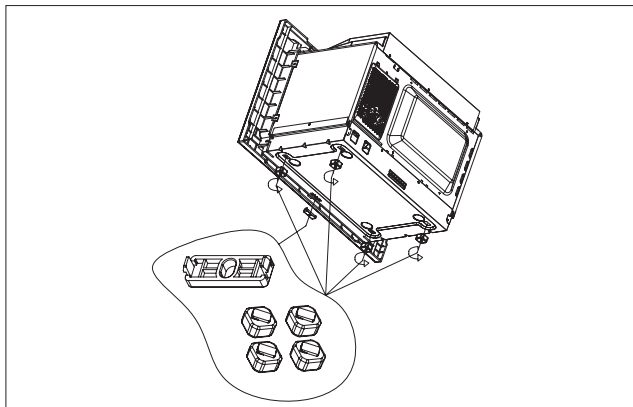


3. Távolítsa el az alsó szekrényablont, és szerelje fel a rögzítőlemezt az A csavarral.

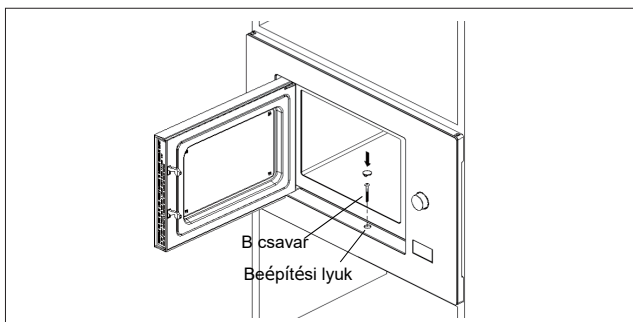


4. Helyezze be a sütőt a szekrénybe:

- Ellenőrizze, hogy a sütő hátulja rögzítve van-e a rögzítőlappal, ha van ilyen.
- Ne szorítsa be és ne törje meg a tápkábelt.



5. Nyissa ki az ajtót, rögzítse a sütőt a szekrényhez a B csavarral, a telepítési lyuknál. Ezután helyezze fel a takarólapot a telepítési lyukra.



Specifikáció

Modell:..... BM201AG1BG

Névleges feszültség: 230V~ 50Hz

Névleges bemeneti teljesítmény (Mikrohullám):1250W

Névleges kimeneti teljesítmény (Mikrohullám): 800W

Névleges bemeneti teljesítmény (Grill):..... 1000W

Normál jelenség	
A mikrohullámú sütő zavarja a TV vételét	A mikrohullámú sütő működés közben zavarhatja a TV és a rádió vételét. Ez hasonló a kis elektromos készülékek, például mixer, porszívó és elektromos ventilátor interferenciájához. Ez természetes jelenség.
Halvány sütővilágítás	Kis teljesítményű mikrohullámú sütésnél a sütő fénye elhalványulhat. Ez normális.
Gőz gyűlik össze az ajtón, forró levegő áramlik szellőzőnyílásokból	A főzés során az ételből gőz távozhat. A legtöbb a szellőzőnyílásokon keresztül fog kiáramolni. De az olyan hűvös helyeken is összegyűlhet, mint a sütő ajtaja. Ez normál jelenség.
A sütő véletlenül elindult úgy, hogy nincs benne étel.	A készüléket tilos étel nélkül működtetni. Ez nagyon veszélyes.

Probléma	Lehetséges ok	Megoldás
A sütő nem indítható el.	(1). A tápkábel nincs jól csatlakoztatva.	Húzza ki, majd 10 másodperc múlva csatlakoztassa újra.
	(2). Kiment a biztosíték vagy bekapcsolt a megszakító.	Cserélje ki a biztosítékot vagy kapcsolja vissza a megszakítót (cégünk szakembereinek segítségével).
	(3). Probléma az aljzattal.	Tesztelje az aljzatot más elektromos készülékekkel.
A sütő nem melegít.	(4). Az ajtó nincs jól bezárva.	Zárja be jól az ajtót.



Az elektromos és elektronikus berendezések hulladékairól szóló irányelv (WEEE) szerint az elektromos és elektronikus berendezések hulladékait külön kell gyűjteni és kezelni. Ha a jövőben bármikor le kell selejteznie ezt a terméket, kérjük, NE dobja a háztartási hulladékba.

Kérjük, küldje el a terméket az elektromos és elektronikus berendezések hulladékainak gyűjtési pontjaihoz, ahol lehetséges.

Ha információra van szüksége, vagy problémája van, kérjük, lépjen kapcsolatba az országában található Gorenje ügyfélszolgálattal (ennek telefonszámát a világszerte érvényes garancialevélen találja meg). Ha az Ön országában nincs ügyfélszolgálat, forduljon a helyi Gorenje márkakereskedőhöz, vagy vegye fel a kapcsolatot a Gorenje háztartási készülékek szervizével.

Egy design sorozatba tartozó készülékek vagy alkatrészek között előfordulhatnak színárnyalatbeli eltérések. Ennek különféle okai lehetnek: például ha különböző szögből nézzük a készülékeket, eltérő színű hátterek, anyagok és a helyiségek megvilágítása.

Kizárólag személyes használatra!

A mikrohullámú sütőben való ételkészítéshez további javaslatok és hasznos tanácsok találhatóak az alábbi weboldalon:

<http://www.gorenje.com>

**SOK ÖRÖMET KÍVÁN ÖNNEK A KÉSZÜLÉK
HASZNÁLATA SORÁN!**

gorenje

Fenntartjuk a jogot a használati útmutató bármilyen módosítására és hibájára.

STIMATE CLIENT

Vă mulțumim sincer pentru achiziție. Credem că veți găsi în curând dovezi ample că vă puteți baza cu adevărat pe produsele noastre. Pentru a facilita utilizarea aparatului, atașăm acest manual de instrucțiuni cuprinzător.

Instrucțiunile ar trebui să vă ajute să vă familiarizați cu noul aparat. Vă rugăm să le citiți cu atenție înainte de a utiliza aparatul pentru prima dată.

În orice caz, asigurați-vă că aparatul v-a fost furnizat intact. În cazul în care identificați deteriorări la transport, contactați reprezentantul de vânzări sau depozitul regional de unde a fost livrat produsul. Veți găsi numărul de telefon pe chitanță sau pe procesul-verbal de livrare.



Vă dorim să vă bucurați de noul aparat electrocasnic.

Aparat de uz casnic pentru încălzirea alimentelor și a băuturilor cu ajutorul energiei electromagnetice, numai pentru uz interior.

INSTRUCȚIUNI DE
UTILIZARE

Citiți cu atenție instrucțiunile și păstrați-le pentru consultare ulterioară.

Aceste instrucțiuni sunt destinate utilizatorului. Descriu dispozitivul și cum să-l folosească. Acestea se aplică, de asemenea, diferitelor tipuri de aparate, prin urmare, puteți găsi unele descrieri ale funcțiilor care pot să nu se aplice aparatului dvs.

PRECAUȚII PENTRU EVITAREA POSIBILEI EXPUNERI LA ENERGIA EXCESIVĂ A MICROUNDOR

1. Nu încercați să utilizați acest cuptor cu ușa deschisă, deoarece acest lucru poate duce la o expunere dăunătoare la energia cuptorului cu microunde. Este important să nu rupeți sau să modificați dispozitivele de blocare de siguranță.
2. Nu plasați niciun obiect între partea din față a cuptorului și ușa și nu lăsați murdăria sau reziduurile să se acumuleze pe suprafețele de etanșare.
3. **AVERTIZARE:** Dacă ușa sau garniturile ușii sunt deteriorate, cuptorul nu trebuie să funcționeze până când nu a fost reparat de o persoană competentă.

NOTĂ SUPLIMENTARĂ

Dacă aparatul nu este menținut într-o stare bună de curățenie, suprafața sa ar putea fi degradată și ar putea afecta durata de viață a aparatului și poate conduce la o situație periculoasă.

AVERTIZARE

Pentru a reduce riscul de incendiu, electrocutare, accidentare sau expunere excesivă la energia cuptorului cu microunde atunci când utilizați aparatul, respectați măsurile de precauție de bază, inclusiv următoarele:

- Citiți și respectați: „PRECAUȚIILE PENTRU EVITAREA POSIBILEI EXPUNERI LA ENERGIA EXCESIVĂ A MICROUNDELOR”.
- Acest dispozitiv poate fi utilizat de copiii cu vârsta de 8 ani și mai mare și de persoanele cu capacități fizice, senzoriale sau mentale reduse sau cu lipsă de experiență și cunoștințe, numai dacă se află sub supraveghere sau dacă au primit instrucțiuni privind utilizarea dispozitivului într-o manieră sigură, înțelegând pericolele implicate.

Nu permiteți copiilor să se joace cu aparatul. Copiii nu ar trebui să curețe și să întrețină dispozitivul decât dacă au mai mult de 8 ani și sunt supravegheați. Copiii cu vârsta sub 8 ani trebuie ținuti la distanță, cu excepția cazului în care sunt supravegheați în permanență.

- Nu lăsați aparatul și cablul acestuia la îndemâna copiilor cu vârsta sub 8 ani.
- În cazul în care cablul de alimentare este deteriorat, acesta trebuie înlocuit de către producător, agentul de service sau persoane cu calificare similară pentru a evita pericolele. (Pentru aparatele cu atașament tip Y)
- **AVERTIZARE:** Asigurați-vă că aparatul este oprit înainte de a înlocui lampa pentru a evita posibilitatea de electrocutare.
- **AVERTIZARE:** Este periculos pentru oricine altcineva decât o persoană competentă să efectueze orice serviciu sau

operațiune de reparare care implică îndepărtarea unui capac care oferă protecție împotriva expunerii la energia cuptorului cu microunde.

- **AVERTIZARE:** Lichidele și alte alimente nu trebuie încălzite în recipiente sigilate, deoarece acestea pot exploda.
- Atunci când încălziți alimentele în recipiente din plastic sau hârtie, supravegheați cuptorul din cauza posibilității de aprindere.
- Utilizați numai ustensile adecvate pentru utilizarea în cuptoarele cu microunde.
- Dacă se emite fum, opriți sau deconectați aparatul și țineți ușa închisă pentru a înăbuși flăcările.
- Încălzirea cu microunde a băuturilor poate duce la o fierbere eruptivă întârziată, prin urmare, trebuie să aveți grijă când manipulați recipientul.
- Se amestecă sau se agită conținutul borcanelor cu alimente pentru copii și se verifică temperatura înainte de consum, pentru a se evita arsurile.
- Ouăle în coajă și ouăle fierte tari întregi nu trebuie încălzite în cuptoarele cu microunde, deoarece acestea pot exploda, chiar și după ce încălzirea cu microunde s-a încheiat.
- Cuptorul trebuie curățat în mod regulat și orice depuneri de alimente trebuie îndepărtate.
- Dacă nu mențineți curățenia cuptorului, suprafața acestuia se poate deteriora, ceea ce ar putea afecta negativ durata de funcționare a aparatului și ar putea duce la o situație periculoasă.
- Utilizați numai senzorul de temperatură recomandat pentru

acest cuptor (pentru cuptoarele prevăzute cu o instalație de utilizare a unui senzor de detectare a temperaturii).

- Cuptorul cu microunde trebuie să funcționeze cu ușa decorativă deschisă (pentru cuptoarele cu ușa decorativă).
- Acest aparat este destinat utilizării în aplicații casnice și similare, cum ar fi:
 - zone de bucătărie pentru personal din magazine, birouri și alte medii de lucru;
 - de către clienți în hoteluri, moteluri și alte unități de tip rezidențial;
 - ferme;
 - unități de cazare care oferă mic dejun.
- Cuptorul cu microunde este destinat încălzirii alimentelor și băuturilor. Uscarea alimentelor sau a îmbrăcămintei și încălzirea plăcuțelor de încălzire, a papucilor, a bureților, a lavetei umede și a altor materiale similare pot duce la riscul de rănire, aprindere sau incendiu.
- Containerele metalice pentru alimente și băuturi nu sunt permise în timpul gătitului cu microunde.
- Aparatul nu trebuie curățat cu un dispozitiv de curățare cu abur.
- Aveți grijă să nu deplasați platanul atunci când scoateți recipientele din aparat. (Pentru aparatele fixe și aparatele încorporate care sunt utilizate la o înălțime mai mare sau egală cu 900 mm deasupra podelei și care au farfurii rotative detașabile. Dar acest lucru nu se aplică aparatelor cu ușa orizontală,
Care should be taken not to displace the turntable when removing containers from the appliance. (For fixed appliances and built-in appliances being used equal or higher than 900mm above the floor and having detachable

turntables. But this is not applicable for appliances with horizontal bottom

prinsă cu balamale în partea de jos.)

- Cuptorul cu microunde este destinat utilizării încorporate.
- Aparatul de curățat cu abur nu trebuie utilizat.
- Suprafața sertarului de depozitare se poate încinge.
- **AVERTIZARE:** Aparatul și piesele sale accesibile devin fierbinți în timpul utilizării. Aveți grijă să nu atingeți elementele de încălzire. Copiii cu vârsta sub 8 ani trebuie ținuti la distanță, cu excepția cazului în care sunt supravegheați în permanență.
- În timpul utilizării, aparatul se încălzește. Aveți grijă să nu atingeți elementele de încălzire din interiorul cuptorului.
- **AVERTIZARE:** Componentele accesibile se pot încinge în timpul utilizării. Țineți la distanță copiii mici.
- Aparatul nu trebuie instalat în spatele unei uși decorative pentru a evita supraîncălzirea. (Acest lucru nu se aplică aparatelor cu ușă decorativă.)
- **AVERTIZARE:** Atunci când aparatul funcționează în modul combinat, copiii trebuie să utilizeze cuptorul numai sub supravegherea unui adult, din cauza temperaturilor generate.
- Nu utilizați agenți de curățare abrazivi duri sau raclete metalice ascuțite pentru a curăța sticla ușii cuptorului, deoarece pot zgâria suprafața, ceea ce poate duce la spargerea sticlei.

CITIȚI CU ATENȚIE INSTRUCȚIUNILE ȘI PĂSTRAȚI-LE PENTRU CONSULTĂRI ULTERIOARE

PENTRU REDUCEREA RISCULUI DE ACCIDENTARE LA INSTALAȚIA DE ÎMPĂMÂNTARE

PERICOL

Pericol de electrocutare

Atingerea unora dintre componentele interne poate provoca vătămări corporale grave sau deces.

Nu demontați acest aparat.

AVERTIZARE

Pericol de electrocutare

Utilizarea necorespunzătoare a împământării poate duce la electrocutare.

Nu conectați la o priză până când aparatul nu este instalat și împământat în mod corespunzător.

Acest aparat trebuie să fie împământat. În cazul unui scurtcircuit electric, împământarea reduce riscul de electrocutare prin furnizarea unui fir de evacuare pentru curentul electric.

Acest aparat este echipat cu un cablu cu un fir de împământare cu o fișă de împământare. Ștecherul trebuie să fie conectat la o priză care este instalată și împământată în mod corespunzător.

Consultați un electrician sau un depanator calificat dacă instrucțiunile de împământare nu sunt pe deplin înțelese sau dacă există îndoieli cu privire la împământarea corespunzătoare a aparatului.

Dacă este necesar să utilizați un prelungitor, utilizați numai un prelungitor cu 3 fire.

1. Este prevăzut un cablu de alimentare scurt pentru a reduce riscurile care rezultă din încurcarea sau împiedicarea unui

cablu mai lung.

2. Dacă se utilizează un set de cabluri lungi sau prelungitoare:
 - 1). Puterea electrică marcată a setului de cabluri sau a cablului prelungitor trebuie să fie cel puțin la fel de mare ca puterea electrică a aparatului.
 - 2). Cablul prelungitor trebuie să fie un cablu împământat cu 3 fire.
 - 3). Cablul lung trebuie să fie dispus astfel încât să nu treacă peste blatul de bucătărie, de unde poate fi tras de copii sau în locuri în care vă puteți împiedica accidental.

CURĂȚAREA

Asigurați-vă că ați deconectat aparatul de la sursa de alimentare.

- Curățați cavitatea cuptorului după utilizare cu o lavetă ușor umedă.
- Curățați accesoriile în mod obișnuit cu apă cu săpun.
- Cadrul ușii și garnitura și piesele adiacente trebuie curățate cu atenție cu o lavetă umedă atunci când sunt murdare.
- Nu utilizați agenți de curățare abrazivi duri sau raclete metalice ascuțite pentru a curăța sticla ușii cuptorului, deoarece pot zgâria suprafața, ceea ce poate duce la spargerea sticlei.
- Vârf de curățare - pentru curățarea mai ușoară a pereților cavității pe care alimentele gătite le pot atinge: Puneți o jumătate de lămâie într-un bol, adăugați 300 ml (1/2 halbă) de apă și încălziți cu microunde la putere de 100%, timp de 10 minute. Ștergeți cuptorul folosind o lavetă moale și uscată.

ATENȚIE

Pericol de vătămare corporală

Este periculos pentru oricine altcineva decât o persoană competentă să efectueze orice operațiune de service sau reparare care implică îndepărtarea capacului ce oferă protecție împotriva expunerii la energia cuptorului cu microunde.

Consultați instrucțiunile privind „Materialele pe care le puteți utiliza în cuptorul cu microunde sau care trebuie evitate în cuptorul cu microunde”. Pot exista anumite ustensile nemetalice care nu sunt sigure de utilizat pentru microunde. Dacă aveți neclarități, puteți testa ustensila în cauză urmând procedura de mai jos.

Testarea ustensilelor:

- Umpleți un recipient cu microunde cu 1 cană de apă rece (250 ml) împreună cu ustensila în cauză.
- Gătiți la putere maximă timp de 1 minut.
- Atingeți cu atenție ustensila. Dacă ustensila goală este caldă, nu o folosiți pentru gătit la microunde.
- Nu depășiți timpul de gătire de 1 minut.

Materialele pe care le puteți utiliza în cuptorul cu microunde

Ustensile	Observații
Vasul de rumenire	Urmați instrucțiunile producătorului. Partea inferioară a vasului de rumenire trebuie să fie la cel puțin 5 mm deasupra platanului. Utilizarea incorectă poate duce la spargerea platanului.
Veselă	Numai vesela compatibilă cu microundele. Urmați instrucțiunile producătorului. Nu utilizați vase crăpate sau ciobite.
Borcane de sticlă	Îndepărtați întotdeauna capacul. Folosiți numai pentru a încălzi alimentele până se încălzesc. Majoritatea borcanelor de sticlă nu sunt rezistente la căldură și se pot sparge.
Veselă din sticlă	Numai produse din sticlă rezistentă la căldură. Asigurați-vă că nu au nicio inserție metalică. Nu utilizați vase crăpate sau ciobite.
Pungi de gătit pentru cuptor	Urmați instrucțiunile producătorului. Nu închideți cu clemă metalică. Crestați pentru a permite evacuarea aburului.
Farfurii și pahare din hârtie	Utilizați numai pentru gătit/încălzire pe termen scurt. Nu lăsați cuptorul nesupravegheat în timp ce gătiți.
Prosoape din hârtie	Se utilizează pentru a acoperi alimentele pentru reîncălzirea și absorbția grăsimilor. Utilizați numai cu supraveghere pentru gătit pe termen scurt.
Hârtie pergament	Utilizați pentru acoperire, pentru a preveni stropirea sau pentru prepararea la abur.
Plastic	Numai vesela compatibilă cu microundele. Urmați instrucțiunile producătorului. Ar trebui să fie etichetate „compatibil cu microunde”. Unele recipiente din plastic se înmoaie, pe măsură ce mâncarea din interior se încălzește. „Pungile de fierbere” și pungile de plastic închise ermetic trebuie tăiate, perforate sau crestate conform instrucțiunilor din ambalaj.
Folie de plastic	Numai vesela compatibilă cu microundele. Se utilizează pentru a acoperi alimentele în timpul gătitului pentru a reține umezeala. Nu permiteți foliei de plastic să atingă alimentele.
Termometre	Numai în condiții de siguranță pentru cuptoare cu microunde (termometre pentru carne și patiserie).
Hârtie cerată	Utilizați pentru acoperire, pentru a preveni stropirea și pentru a reține umezeala.

Materiale care trebuie evitate în cuptorul cu microunde

Ustensile	Observații
Tavă de aluminiu	Poate cauza formarea arcului electric. Transferați alimentele în vase sigure pentru microunde.
Cutie din carton pentru alimente cu mâner metalic	Poate cauza formarea arcului electric. Transferați alimentele în vase sigure pentru microunde.
Ustensile metalice sau cu margini metalizate	Metalul protejează alimentele de energia cuptorului cu microunde. Inserțiile metalice pot cauza formarea arcului electric.
Cleme metalice	Pot cauza formarea arcului electric și pot provoca un incendiu în cuptor.
Pungi din hârtie	Pot cauza un incendiu în cuptor.
Spumă de plastic	Spuma de plastic se poate topi sau contamina lichidul din interior atunci când este expusă la temperaturi ridicate.
Lemn	Lemnul se va usca atunci când este utilizat în cuptorul cu microunde și se poate sparge sau crăpa.

Denumirile pieselor și accesoriilor cuptorului

Scoateți cuptorul și toate materialele din cutie și cavitatea cuptorului.

Cuptorul dvs. are următoarele accesorii:



Tavă de sticlă



Ansamblul inelului platanului



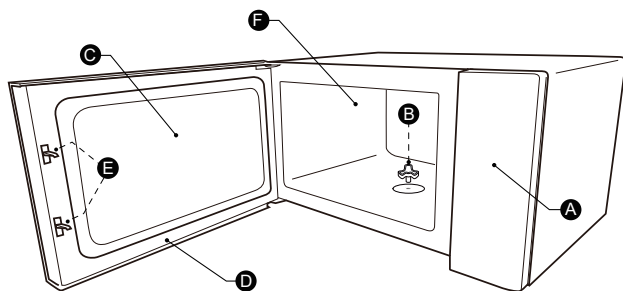
Manual de utilizare



Axul platanului



Raft pentru grătar (nu poate fi utilizat cu funcția de microunde și trebuie să fie plasat pe tava de sticlă)



A) Panou de comandă

D) Ansamblul ușii

B) Axul platanului

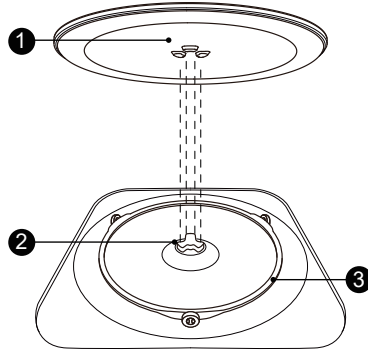
E) Sistem de interblocare de siguranță

C) Fereastra de observare

F) Cavitatea cuptorului

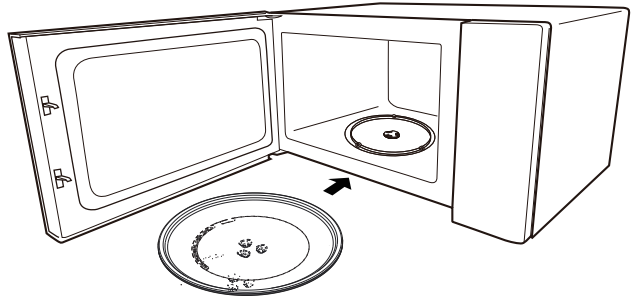
INSTALAREA PLATANULUI

Curățați compartimentului de gătit și montați platanul. Pentru instalații noi, asigurați-vă că toate ambalajele și benzile de transport au fost îndepărtate de pe axul platanului. Înainte de a utiliza aparatul pentru a pregăti mâncarea pentru prima dată, va trebui să așezați corect platanul. Trebuie să curățați compartimentul de gătit și accesoriile.



Cum se montează platanul:

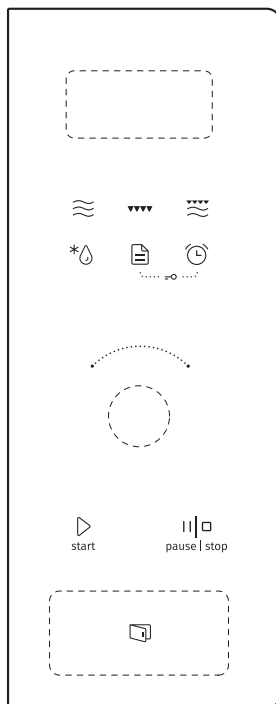
1. Amplașați ansamblul inelului platanului ③ în locașul din compartimentul de gătit.
2. Amplașați tava de sticlă ① pe ansamblul inelului platanului ③. Montați liniile ridicate, curbate, în centrul bazei tăvii de sticlă, între cele trei spițe ale axului. Asigurați-vă că tava de sticlă ① se cuplează la axul platanului ② din centrul compartimentului de gătit. Rolele de pe ax trebuie să se potrivească în interiorul muchiei inferioare a platanului.








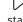


Notă:

1. Nu utilizați niciodată aparatul fără platan. Asigurați-vă că este montată corespunzător. Platanul se poate roti în sensul acelor de ceasornic sau în sens invers acelor de ceasornic.
2. Nu așezați niciodată tava de sticlă cu susul în jos. Tava de sticlă nu trebuie restricționată niciodată.
3. Atât tava de sticlă, cât și ansamblul inelului platanului trebuie utilizate întotdeauna în timpul gătitului.
4. Toate alimentele și recipientele de alimente sunt întotdeauna plasate pe tava de sticlă pentru gătit.
5. Nu restricționați niciodată mișcarea platanului.
6. Dacă ansamblul tăvii de sticlă sau al platanului se sparge sau se rupe, contactați cel mai apropiat centru de service autorizat.

OPERAREA





-  Microunde
 -  Grill Combi.
 -  Decongelare
 -  Meniul AUTO
 -  Ceas/cronometru de bucătărie
 - 
start
 -  Start/+30Sec./Confirmare
 -  Pauză/Oprire
- pause | stop

Instrucțiuni de utilizare



1. Setarea ceasului

Când cuptorul cu microunde este cuplat la energie electrică, ecranul va afișa „0:00”, iar soneria va suna o dată.

- 1). Apăsați de două ori pe „Ceas/cronometru de bucătărie” pentru a selecta funcția de ceas, iar cifrele se vor aprinde intermitent.
- 2). Rotiți „” pentru a ajusta cifrele orelor, timpul de introducere ar trebui să se încadreze în intervalul 0 - 23
- 3). Apăsați pe „Ceas/cronometru de bucătărie”, iar cifrele se vor aprinde intermitent.
- 4). Rotiți „” pentru a ajusta cifrele orelor, minutul introdus trebuie să fie în intervalul 0 - 59.
- 5). Apăsați pe „Ceas/cronometru de bucătărie” pentru a termina setarea ceasului, care se va aprinde intermitent, iar ora rămâne constantă.

Notă:

- 1). Dacă ceasul nu este setat, nu va funcționa atunci când este pornit.
- 2). În timpul procesului de setare a ceasului, dacă nu apăsați pe „Ceas/cronometru de bucătărie” într-un 1 minut, cuptorul va reveni automat la starea anterioară.

- 1). Apăsați o dată pe „Microunde”, ecranul afișează „800W”.
- 2). Apăsați repetat pe „Microunde” sau rotiți „” pentru a alege puterea dorită.
- 3). Pe rând se vor afișa „800W”, „640W”, „400W”, „240W”, „80W”
- 4). Apoi apăsați pe „Start/+30Sec./Confirmați” pentru a confirma,
- 5). și rotiți „”, pentru a seta timpul de gătire de la 0:05 la 95:00.
- 6). Apăsați pe „Start/+30Sec./Confirmare” pentru a începe prepararea.


Notă: pașii pentru timpul de reglare al comutatorului de codificare sunt următorii:

0 - 1 min:	5 secunde
1 - 5 min:	10 secunde
5 - 10 min:	30 secunde
10 - 30 min:	1 minut
30 - 95 min:	5 minute

Ordine microunde	Panou de afișare instrucțiuni	Putere microunde
1	800W	100%
2	640W	80%
3	400W	50%
4	240W	30%
5	80W	10%

2. Prepararea la microunde



3. Prepararea la grill

- 1). Apăsați pe „Grill” și apoi se va afișa „G”.
- 2). Rotiți  ” pentru a seta timpul de gătire. Valoarea maximă a timpului este „95:00”.
- 3). Apăsați pe „Start/+30Sec./Confirmare” pentru a începe prepararea.


Notă:

Când a trecut jumătate din timp, se aude soneria, pentru a vă reaminti să întoarceți mâncarea. Dacă nu efectuați această procedură, cuptorul va continua să funcționeze.

4. Prepararea combinată

- 1). Apăsați „Combi.” și apoi se va afișa „C-1”.
- 2). Rotiți  ” sau apăsați „Combi.” în mod repetat pentru a seta nivelul de putere, iar „C-1” și „C-2” se vor afișa pe rând.
- 3). Apăsați pe „Start/+30Sec./Confirmare” pentru a confirma.
- 4). Rotiți  ” pentru a seta timpul de preparare. Valoarea maximă a timpului este „95:00”.
- 5). Apăsați pe „Start/+30Sec./Confirmare” pentru a începe prepararea.



5. Cronometru de bucătărie

- 1). Apăsați o dată pe „Ceas/cronometru de bucătărie”, iar ecranul se va afișa la ora 00:00.
- 2). Rotiți  ” pentru a introduce ora corectă. (Timpul maxim de preparare este 95 de minute.)
- 3). Apăsați pe „Start/+30Sec./Confirmare” pentru a confirma setarea. 4). Când se atinge timpul de preparare, soneria va suna de 5 ori.

Notă:

În timpul funcționării cronometrului de bucătărie, niciun program nu poate fi setat.


6. Decongelare în funcție de greutate

- 1). Apăsați „Decongelare” o dată, iar cuptorul va afișa „dEF1”.
- 2). Apăsați pe „Start/+30Sec./Confirmare” pentru a confirma.
- 3). Apăsați repetat pe „Decongelare” sau rotiți  ” pentru a selecta meniul decongelare, unde se va afișa în ordine „d01”, „d02”, „d03”, „d04”.
- 4). Apăsați pe „Start/+30Sec./Confirmare” pentru a confirma meniul.
- 5). Răsuciți  ” pentru a selecta greutatea alimentelor.
- 6). Apăsați pe „Start/+30Sec./Confirmare” pentru a începe prepararea.

Meniu	d01 pâine congelată	d02 carne congelată	d03 legume congelate	d04 pizza congelată
Greutate	100g-600g	100g-2000g	100g-1000g	100g-600g

7. Decongelarea în funcție de timp




- 1). Apăsați „Decongelare” de două ori, iar cuptorul va afișa „dEF2”.

- 2). Apăsăți pe „Start/+30Sec./Confirmare” pentru a confirma.
- 3). Rotiți „” pentru a seta timpul de decongelare. Valoarea maximă a timpului este „95:00”.
- 4). Apăsăți pe „Start/+30Sec./Confirmare” pentru a începe prepararea.




8. Prepararea în mai multe secțiuni

Cel mult 2 secțiuni pot fi setate pentru gătit. La prepararea cu mai multe secțiuni, dacă o secțiune se dezgheață, atunci decongelarea se plasează în prima secțiune. Cronometrul de bucătărie și meniul auto nu pot fi acționate pentru prepararea cu mai multe secțiuni. Fiecare apăsare pe „Start/+30Sec./Confirmare”, poate crește timpul cu 30 de secunde (cu excepția dezghețării în funcție de greutate).

Exemplu: Dacă doriți să decongelați alimentele cu d01 de 500 g și apoi să gătiți cu o putere de 80% la microunde timp de 7 minute, procedați după cum urmează:

- 1). Apăsăți „Decongelare” o dată, iar cuptorul va afișa „dEF1”.
- 2). Apăsăți pe „Start/+30Sec./Confirmare” pentru a confirma.
- 3). Rotiți „” după ce apăsați „Decongelare” pentru a selecta meniul de decongelare, până când se afișează „d01”.
- 4). Apăsăți pe „Start/+30Sec./Confirmare” pentru a confirma.
- 5). Rotiți „” pentru a seta cantitatea de decongelat la 500 g.
- 6). Apăsăți „Microunde” de două ori, iar cuptorul va afișa „640W”.
- 7). Apăsăți pe „Start/+30Sec./Confirmare” pentru a confirma.
- 8). Rotiți „” pentru a seta timpul de decongelare la 7 minute.
- 9). Apăsăți pe „Start/+30Sec./Confirmare” pentru a începe prepararea.

9. Pornire rapidă

- 1). În starea de așteptare, apăsați pe „Start/+30Sec./Confirmați” pentru a începe prepararea la 30 de secunde cu o putere de 100% în mod direct, fiecare apăsare adăugată va crește timpul de preparare la 30 de secunde până la 95 de minute.
- 2). În starea de așteptare, rotiți „” la stânga pentru a seta timpul de gătire timp de 95 de minute, cu o putere de 100% a cuptorului cu microunde, sau rotiți „” la dreapta pentru a seta timpul de gătire timp de 5 secunde, cu un nivel de putere de 100%.
 Rotiți „” pentru a seta timpul de preparare, apoi apăsați pe „Start/+30Sec./ Confirmare”, pentru a începe prepararea.

Notă:

În modurile microunde, grătar, gătire combinată, decongelare în funcție de timp sau în mai multe etape, fiecare apăsare pe „Start/+30Sec./Confirmare” poate crește cu 30 de secunde timpul de preparare.

10. Funcția de blocare pentru copii

Blocare:

În starea de așteptare, apăsați și mențineți apăsată tasta „Ceas/cronometru de bucătărie” și apăsați tasta „Meniu automat” în decurs de 3 secunde, soneria va suna indicând intrarea în starea de blocare pentru copii.

—○se va aprinde și se va afișa ora curentă (dacă ora a fost setată) sau „0:00”.

Anularea blocării:

În starea blocată, apăsați și mențineți apăsată tasta „Ceas/cronometru de bucătărie” și apăsați tasta „Meniu automat” în decurs de 3 secunde, soneria va suna indicând deblocarea funcției pentru copii.

11. Funcția de interogare

- 1). În setarea de microunde, grătar și preparare combinată, apăsați „Cuptor cu microunde”, iar puterea curentă va fi afișată timp de 3 secunde. După 3 secunde, cuptorul va reveni la starea anterioară.
- 2). În setarea de preparare, apăsați pe „Ceas/cronometru de bucătărie” pentru a interoga ora, care va fi afișată timp de 3 secunde.


12. Funcția ECO

Pentru a intra în modul ECO:

În starea de așteptare, apăsați pe „Pauză/oprire” o dată pentru a intra în modul ECO.

Ecranul se va aprinde.

Pentru a anula modul ECO:

În modul ECO, apăsați orice taste sau roțiți „

13. Modul silențios

Pentru a activa modul silențios:

În starea de așteptare, apăsați și mențineți apăsat butonul „Ceas/cronometru de bucătărie” timp de 3 secunde. Se va auzi un semnal sonor lung, iar cuptorul va intra în modul silențios. Când apăsați tastele, nu va scoate niciun sunet.

Pentru a dezactiva modul silențios:

În modul silențios, apăsați și mențineți apăsat butonul „Ceas/cronometru de bucătărie” timp de 3 secunde. Se va auzi un semnal sonor lung, iar cuptorul va ieși din modul silențios.

14. Funcția Aquaclean


Pentru a activa modul Aquaclean:

În starea de așteptare, apăsați și mențineți apăsat butonul „Microunde” timp de 3 secunde.

Se va auzi un semnal sonor lung, iar cuptorul va intra în modul Aquaclean.

Introduceți 200 ml de apă în interior, apoi apăsați pe „Start/+30Sec./Confirmare” pentru a porni funcția Aquaclean cu un nivel de putere de 800W, timp de 5 minute, care nu poate fi modificat.

15. Meniul auto

- 1). În starea de așteptare, apăsați o dată „Auto Menu” (Meniu automat), pe ecran se va afișa „A1”
- 2). Apăsați repetat „Auto Menu” (Meniu automat) sau roțiți „

238

15. Tabelul meniurilor

Meniu	Greutate	Afișajul
A1 Pizza	200 g	200 g
	400 g	400 g
A2 Reîncălzire farfurie	200 g	200 g
	400 g	400 g
	600 g	600 g
A3 Topire ciocolată	100 g	100 g
	150 g	150 g
	200 g	200 g
A4 Topire unt	100 g	100 g
	150 g	150 g
	200 g	200 g
A5 Carne (vită)	250 g	250 g
	350 g	350 g
	450 g	450 g
A6 Carne (porc)	250 g	250 g
	350 g	350 g
	450 g	450 g
A7 Carne (pui)	250 g	250 g
	350 g	350 g
	450 g	450 g
A8 Legume	200 g	200 g
	300 g	300 g
	400 g	400 g
A9 Paste	50g(with cold water 450g)	50 g
	100g(with cold water 800g)	100 g
A10 Cartofi	200 g	200 g
	400 g	400 g
	600 g	600 g
A11 Pește	250 g	250 g
	350 g	350 g
	450 g	450 g
A12 Reîncălzire supă	200ml	200
	400ml	400
	600ml	600

Meniu	Greutate	Afișajul
A13 Pocporn	100 g	100
A14 Pepite de pui	200 g	200g
	400 g	400g
	600 g	600g
A15 Carne tocată	4	4

Instrucțiuni privind instalarea

Instalarea și racordarea

- Acest aparat este conceput numai pentru uz casnic.
- Acest cuptor este destinat numai pentru utilizarea încorporată. Nu este destinat utilizării pe blat sau utilizării în interiorul unui dulap.
- Vă rugăm să respectați instrucțiunile speciale de instalare.
- Aparatul poate fi instalat într-un dulap de 60 cm lățime montat pe perete.
- Aparatul este prevăzut cu un ștecher și trebuie conectat numai la o priză cu împământare instalată corespunzător.
- Tensiunea rețelei trebuie să corespundă tensiunii specificate pe plăcuța tehnică.
- Priza trebuie instalată, iar cablul de conectare trebuie înlocuit numai de un electrician calificat. Dacă ștecherul nu mai este accesibil după instalare, trebuie să existe un dispozitiv de deconectare pentru toți polii pe partea de instalare, cu un spațiu de contact de cel puțin 3 mm.
- Adaptoarele, prizele multiple și prelungitoarele nu trebuie utilizate. Supraîncărcarea poate duce la riscul de incendiu.

Suprafața accesibilă poate fi fierbinte în timpul funcționării.



Citiți cu atenție manualul înainte de instalare

Verificați conexiunile electrice.

Cuptorul este prevăzut cu un ștecher și trebuie conectat numai la o priză de împământare instalată corespunzător. În conformitate cu reglementările corespunzătoare, priza trebuie instalată, iar cablul de conectare trebuie înlocuit numai de un electrician calificat.

Dacă ștecherul nu mai este accesibil după instalare, iar comutatorul de izolare pe toți polii trebuie să fie prezent pe partea de instalare, cu un spațiu de contact de cel puțin 3 mm.

Înălțimea minimă de instalare: 85 cm

Dulapul montat nu trebuie să aibă un perete posterior în spatele aparatului. Trebuie menținut un spațiu între perete și baza unității de mai sus. Dimensiunile specifice ale golurilor ar putea fi menționate în diagrame.

Înălțimea minimă de instalare: 85 cm

Nu acoperiți fantele de ventilație și orificiile de aspirație.

Notă:

Nu prindeți și nu îndoțiți cablul de alimentare



Șurub A



Șurub B



Placă de montare



Capac din plastic pentru kitul decorativ



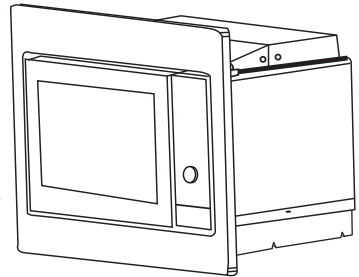
Element de blocare inferior



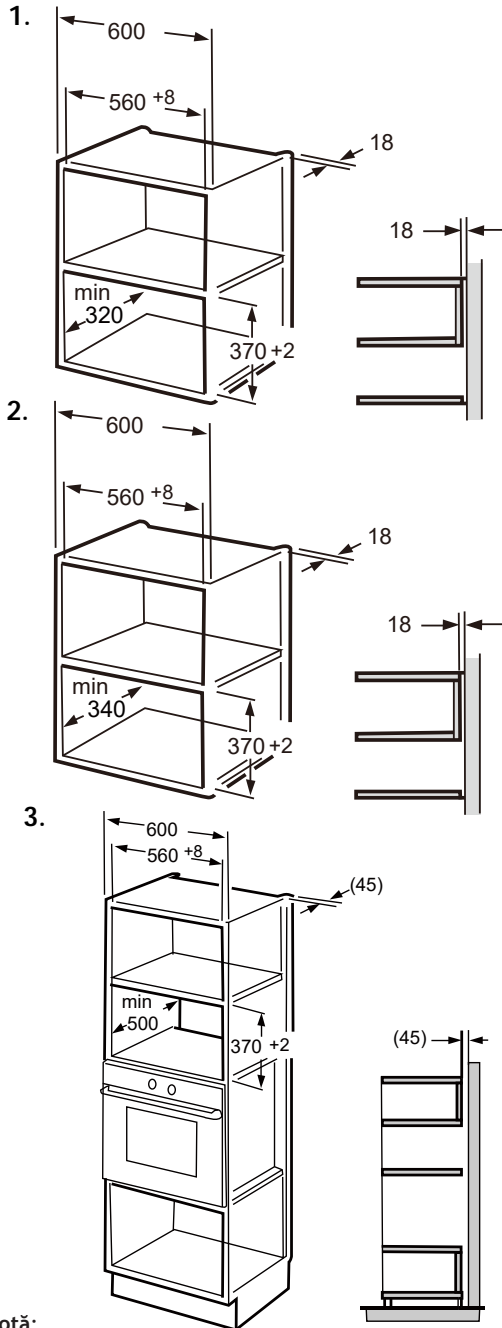
Suport



Pat de cauciuc



Pentru dulapul cu o înălțime de 370 mm



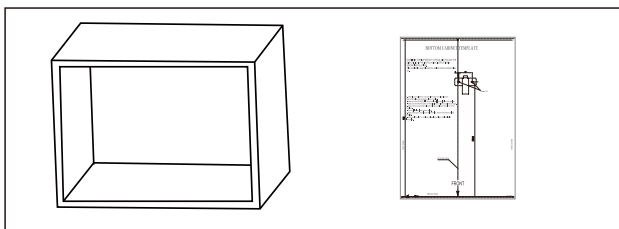
Notă:

Placa de montare și șablonul dulapului inferior sunt necesare la instalarea în ambele instalații.

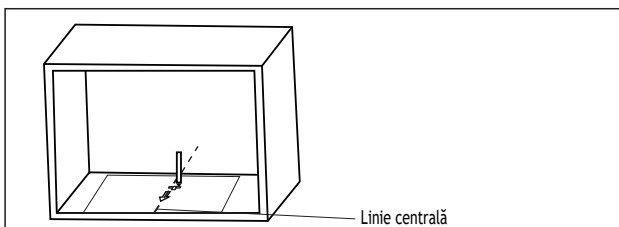
B. Pregătiți dulapul

⚠ Omiteți acest pas dacă adâncimea dulapului se află în intervalul 320-340 mm.

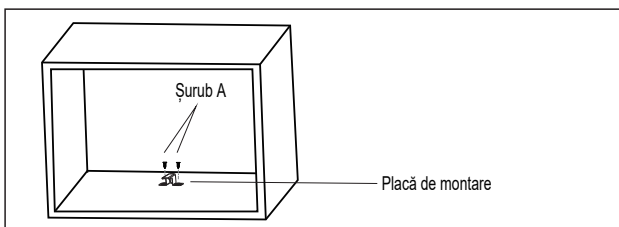
1. Citiți instrucțiunile de pe șablonul din partea inferioară, puneți șablonul pe planul inferior al dulapului.



2. Faceți marcasele de pe planul inferior al dulapului în conformitate cu marcasele „a” ale șablonului



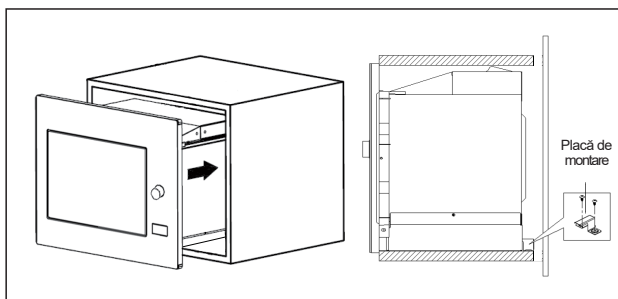
3. Scoateți șablonul inferior și fixați placa de montare cu șurubul A.



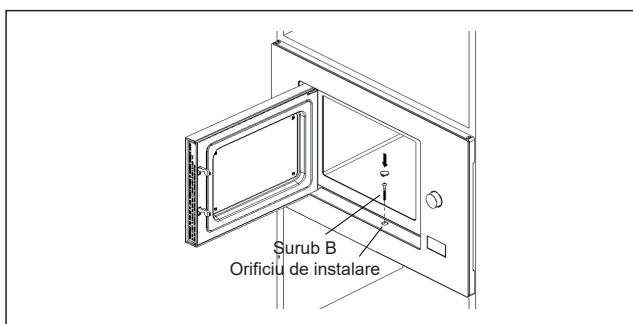
C. Instalarea cuptorului

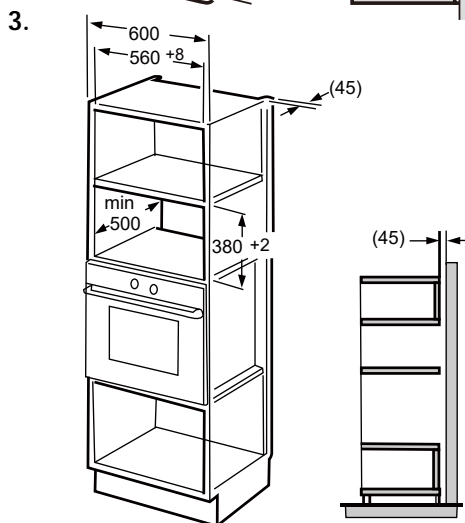
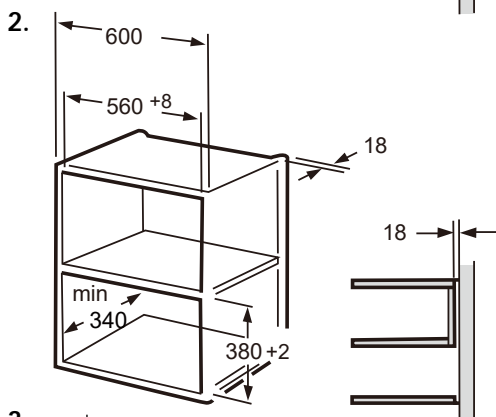
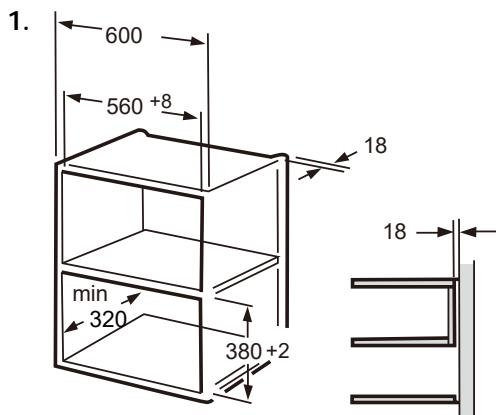
4. Instalați cuptorul în dulap - Asigurați-vă că partea din spate a cuptorului este blocată de placa de montare, dacă este cazul.

- Nu blocați și nu îndoiți cablul de alimentare.



5. Deschideți ușa, fixați cuptorul la dulap cu șurubul B, la orificiul de instalare. Apoi fixați capacul de plastic al kitului de tăiere la orificiul de instalare.



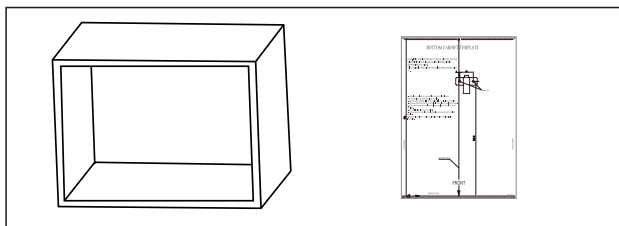
**Notă:**

Placa de montare și șablonul dulapului inferior sunt necesare la instalarea în ambele instalații.

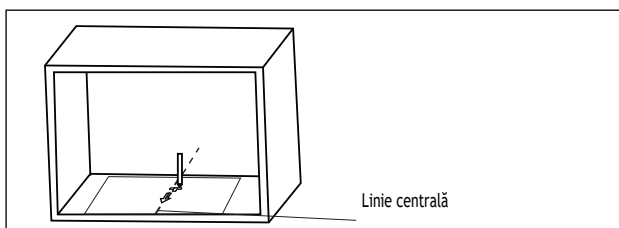
B. Pregătiți dulapul

⚠ Omiteți acest pas dacă adâncimea dulapului se află în intervalul 320-340 mm.

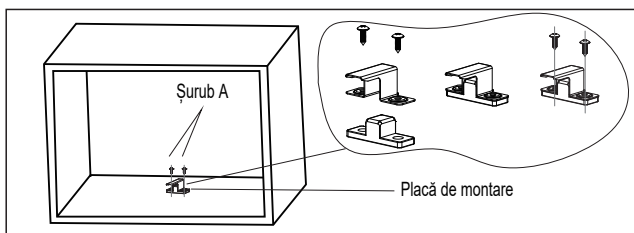
1. Citiți instrucțiunile de pe șablonul din partea inferioară, puneți șablonul pe planul inferior al dulapului.



2. Faceți marcajele de pe planul inferior al dulapului în conformitate cu marcajele „a” ale șablonului



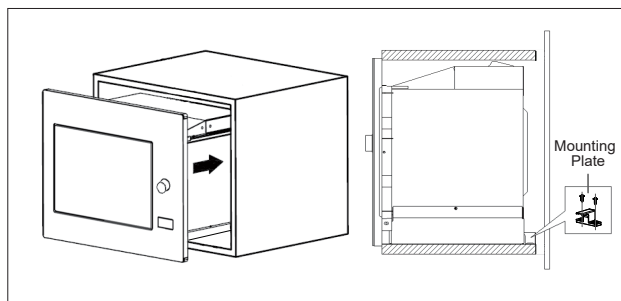
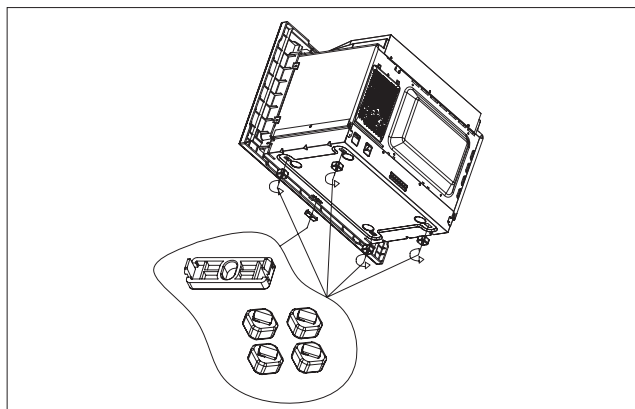
3. Scoateți șablonul inferior și fixați placa de montare cu șurubul A.



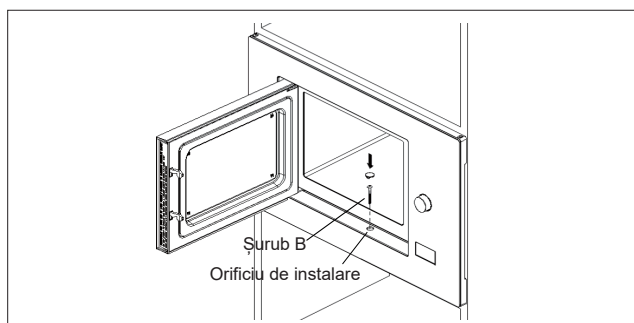
C. Install the Oven

4. Instalați cuptorul în dulap - Asigurați-vă că partea din spate a cuptorului este blocată de placa de montare, dacă este cazul.

- Nu blocați și nu îndoiți cablul de alimentare.



5. Deschideți ușa; fixați cuptorul la dulap cu Șurubul B la orificiul de instalare al kitului decorativ. Apoi fixați capacul de plastic al kitului decorativ pe orificiul de instalare.



Specificații

Model:BM201AG1BG

Tensiunea nominală:230V-50Hz

Putere nominală de intrare (cuptor cu microunde):1250W

Putere nominală de ieșire (cuptor cu microunde):800W

Putere nominală de intrare (grătar):1000W

Remedierea defecțiunilor

Normal	
Recepție TV interferență cuptor cu microunde	Recepția radio și TV poate fi perturbată atunci când cuptorul cu microunde funcționează. Este similar cu interferența aparatelor electrice mici, cum ar fi mixerul, aspiratorul și ventilatorul electric. Este ceva normal.
Lumină slabă a cuptorului	În cazul preparării la microunde de mică putere, lumina cuptorului se poate estompa. Este ceva normal.
Acumularea aburului pe ușă, aerul cald din orificiile de aerisire	În timpul preparării, alimentele emană aburi. Mare parte va ieși prin ventilație. Dar o parte se pot acumula într-un loc răcoros, cum ar fi ușa cuptorului. Este ceva normal.
Cuptorul pornește accidental, fără alimente în el.	Este interzisă funcționarea unității fără alimente în interior. Acest lucru este foarte periculos.

Probleme	Cauză posibilă:	Măsuri reparatorii
Cuptorul nu poate fi pornit.	(1). Cablul de alimentare nu este conectat strâns.	Decuplați. Apoi conectați din nou după 10 secunde.
	(2). Siguranța sau întrerupătorul de circuit funcționează.	Înlocuiți siguranța sau reseați întrerupătorul (reparat de personalul profesionist al companiei noastre)
	(3). Probleme cu priza.	Testați priza cu alte aparate electrice.
Cuptorul nu se încălzește.	(4). Ușa nu este bine închisă.	Închide bine ușa.



În conformitate cu Directiva privind deșeurile de echipamente electrice și electronice (DEEE), acestea trebuie colectate și tratate separat. Dacă, în orice moment în viitor, trebuie să aruncați acest produs, vă rugăm să NU îl aruncați împreună cu deșeurile menajere. Vă rugăm să trimiteți acest produs la punctele de colectare WEEE, acolo unde sunt disponibile.

GUARANTEE & SERVICE

Dacă aveți nevoie de informații sau dacă aveți o problemă, vă rugăm să contactați Centrul de Asistență pentru Clienți Gorenje din țara dvs. (găsiți numărul său de telefon în prospectul de garanție la nivel mondial). Dacă nu există niciun centru de asistență pentru clienți în țara dvs., mergeți la distribuitorul local Gorenje sau contactați departamentul de service al aparatelor electrocasnice Gorenje.

Eventualele neconcordanțe în nuanțele de culoare dintre diferite aparate sau componente în cadrul unei singure linii de proiectare pot apărea din cauza diferiților factori, cum ar fi unghiurile diferite în care sunt observate aparatele, fundalurile colorate diferite, materialele și iluminarea încăperii.

Numai pentru uz casnic!

Recomandări suplimentare pentru gătit cu microunde și sfaturi utile pot fi găsite pe website-ul:

<http://www.gorenje.com>

VĂ UREAZĂ SĂ UTILIZAȚI CU MULTĂ PLĂCERE APARATUL!

gorenje

Ne rezervăm dreptul la orice modificări și erori în instrucțiunile de utilizare.

ESTIMADO CLIENTE

Nuestro sincero agradecimiento por su compra. Creemos que pronto encontrará motivos suficientes para confiar por completo en nuestros productos. Para facilitar el uso del aparato, adjuntamos este completo manual de instrucciones.

Estas instrucciones le ayudarán a familiarizarse con su nuevo electrodoméstico. Léalas detenidamente antes de utilizar el aparato por primera vez.

En cualquier caso, asegúrese de haber recibido el aparato sin ningún tipo de avería. Si identifica algún daño producido durante el transporte, póngase en contacto con su agente comercial o con el almacén regional desde donde le fue entregado el producto. Encontrará el número de teléfono en el recibo o el informe de entrega.



Le deseamos que disfrute de su nuevo electrodoméstico.

Aparato de uso doméstico para calentar alimentos y bebidas utilizando energía electromagnética, solo para uso en interiores.

INSTRUCCIONES DE USO

Lea atentamente las instrucciones y guárdelas para futuras consultas.

Estas instrucciones están destinadas al usuario.

En ellas se describe el aparato y cómo utilizarlo. Son aplicables a diferentes tipos de electrodomésticos, por lo que es posible que encuentre algunas descripciones de funciones que no coincidan con las de su aparato.

PRECAUCIONES PARA EVITAR POSIBLES EXPOSICIONES A UN EXCESO DE ENERGÍA DE MICROONDAS

1. No intente usar este horno con la puerta abierta, ya que esto puede provocar una exposición peligrosa a la energía de microondas. Es importante no tratar de forzar los cierres de seguridad.
2. No coloque ningún objeto entre la parte frontal del horno y la puerta, ni permita que se acumule suciedad o restos de productos de limpieza sobre las superficies de sellado.
3. **ADVERTENCIA:** si la puerta o las juntas de la puerta están dañadas, no debe usar el horno hasta que no sea reparado por una persona competente.

COMENTARIO ADICIONAL

Si el aparato no se mantiene en un buen estado de limpieza, su superficie podría degradarse; esto podría afectar a su vida útil y provocar situaciones peligrosas.

ADVERTENCIA

Para reducir el riesgo de incendio, descarga eléctrica, lesiones a personas o exposición a un exceso de energía de microondas al usar el horno, tome las siguientes precauciones básicas:

- Lea y siga las: «PRECAUCIONES PARA EVITAR POSIBLES EXPOSICIONES EXCESIVAS A LA ENERGÍA DE MICROONDAS».
- Este aparato puede ser utilizado por niños a partir de 8 años y por personas con capacidades físicas, sensoriales o mentales reducidas, o con falta de experiencia y conocimiento, siempre que se encuentren bajo supervisión o hayan recibido instrucción sobre el uso seguro del mismo y comprenden los peligros implicados. Los niños no deben jugar con el aparato. La limpieza y mantenimiento de este aparato no debe ser efectuada por niños, a menos que sean mayores de 8 años y estén bajo supervisión. Los niños menores de 8 años deben mantenerse alejados, a menos que se encuentren bajo una supervisión constante.
- Mantenga el aparato y el cable fuera del alcance de niños menores de 8 años.
- Para evitar peligros, si el cable de conexión estuviera dañado, solo podrá ser sustituido por el fabricante, el servicio técnico o una persona debidamente autorizada. (Para aparatos con accesorio tipo Y)
- **ADVERTENCIA:** asegúrese de que el aparato esté apagado antes de reemplazar la lámpara, para evitar la posibilidad de sufrir una descarga eléctrica.
- **ADVERTENCIA:** es peligroso que alguien que no sea una persona competente

realice cualquier operación de servicio o reparación que implique la retirada de una cubierta que protege de la exposición a la energía de microondas.

- **ADVERTENCIA:** no caliente líquidos y otros alimentos en recipientes sellados, ya que pueden explotar.
- Vigile el horno cuando caliente alimentos en recipientes de plástico o papel, ya que podrían entrar en ignición.
- Use únicamente utensilios adecuados para hornos microondas.
- Si nota la presencia de humo, apague o desconecte el electrodoméstico y mantenga la puerta cerrada para sofocar las llamas.
- Calentar bebidas en el microondas puede dar lugar a una ebullición eruptiva retardada, por lo que se debe tener cuidado al manipular los recipientes.
- Debe remover o agitar el contenido de biberones y recipientes de comida para bebés, y comprobar su temperatura antes del consumo, con el fin de evitar quemaduras.
- No debe calentar huevos con cáscara y huevos duros enteros en hornos microondas ya que pueden explotar, incluso una vez finalizado el proceso de calentamiento.
- Debe limpiar el horno con regularidad y eliminar los restos de comida.
- No mantener el horno en limpio podría provocar el deterioro de la superficie, que podría tener un efecto negativo sobre la vida útil del aparato y causar situaciones peligrosas.

- Utilice únicamente la sonda de temperatura recomendada para este horno (para hornos provistos de una instalación para usar una sonda de detección de temperatura).
- El horno microondas debe operarse con la puerta decorativa abierta (para hornos con puerta decorativa).
- Este aparato está destinado para un uso doméstico o aplicaciones similares, tales como las siguientes:
 - áreas de cocina para el personal en tiendas, oficinas y otros entornos laborales;
 - para los clientes en hoteles, moteles y otros entornos de tipo residencial;
 - casas rurales;
 - otros tipos de entornos de hospedaje.
- Este horno microondas ha sido diseñado para calentar alimentos y bebidas. Usarlo para secar alimentos o ropa, o calentar compresas, almohadillas, pantuflas, esponjas, paños húmedos u otros objetos similares, puede provocar lesiones, ignición o incendios.
- No se permite el uso de recipientes metálicos para alimentos y bebidas durante la cocción con microondas.
- No limpie este aparato con un limpiador a vapor.
- Tenga cuidado de no desplazar el plato giratorio al retirar los recipientes del aparato. (Para aparatos fijos y empotrados que se utilicen a una altura igual o superior a 900 mm sobre el suelo y tengan platos giratorios desmontables. Pero esto no se aplica a los electrodomésticos con puerta de bisagra inferior horizontal).

- Este horno microondas ha sido diseñado para usarse empotrado.
- No debe utilizar limpiadores a vapor.
- La superficie de un cajón de almacenamiento puede calentarse.
- **ADVERTENCIA:** el aparato y sus piezas accesibles se calientan durante el uso. Debe tener cuidado de no tocar los elementos que irradian calor. Los niños menores de 8 años deben mantenerse alejados, a menos que se encuentren bajo una supervisión constante.
- Durante el uso, el aparato se calienta. Evite tocar las piezas calefactoras que se encuentran en el interior del horno.
- **ADVERTENCIA:** las piezas accesibles pueden calentarse durante el uso. Mantenga alejados a los niños pequeños.
- No coloque el aparato detrás de una puerta decorativa, para prevenir sobrecalentamientos. (Esto no se aplica a electrodomésticos con puerta decorativa).
- **ADVERTENCIA:** cuando el aparato funciona en el modo combinado, solo puede ser utilizado por niños bajo la supervisión de un adulto, debido a que se generan altas temperaturas.
- No use limpiadores abrasivos o raspadores de metal afilados para limpiar el vidrio de la puerta del horno, ya que pueden rayar la superficie y esto puede provocar la rotura del vidrio.

LEA ATENTAMENTE Y CONSERVE PARA FUTURAS CONSULTAS

PARA REDUCIR EL RIESGO DE LESIONES EN PERSONAS CONEXIÓN A TIERRA

PELIGRO

Peligro de descarga eléctrica

Tocar algunos de los componentes internos puede causar lesiones personales graves o incluso la muerte. No desmonte el aparato.

ADVERTENCIA

Peligro de descarga eléctrica

El uso inapropiado de la conexión a tierra puede derivar en un riesgo de descarga eléctrica. No enchufe el aparato en una toma de corriente hasta que no esté correctamente instalado y conectado a tierra.

Este aparato debe estar conectado a una toma de tierra. En el caso de que se produzca un cortocircuito, la conexión a tierra reduce el riesgo de descargas eléctricas, ya que proporciona un cable de escape para la corriente.

Este aparato está equipado con un cable y un enchufe, ambos con conexión a tierra. El enchufe debe estar conectado a una toma debidamente instalada y conectada a tierra.

Consulte a un electricista o técnico cualificado si no comprende completamente las instrucciones de conexión a tierra o si tiene dudas sobre si el aparato está conectado a tierra correctamente.

Si es necesario utilizar un cable alargador, use solo uno de 3 hilos.

1. El cable de alimentación proporcionado es corto para reducir el riesgo de enredos o tropiezos con uno más largo.

2. Si decide utilizar un cable largo o un alargador:
 - 1). La clasificación eléctrica indicada en el alargador o cable debe ser por lo menos igual que la clasificación eléctrica del aparato.
 - 2) El alargador debe ser un cable de 3 hilos con conexión a tierra.
 - 3) El cable largo debe colocarse de modo que no quede colgando de la encimera o mesa, para evitar que quede al alcance de los niños y prevenir tropiezos.

LIMPIEZA

Asegúrese de desconectar el aparato de la fuente de alimentación.

- Después de usar el horno, limpie su interior con un paño ligeramente húmedo.
- Limpie los accesorios de la forma habitual con agua jabonosa.
- Si el marco y la junta de la puerta, así como las piezas adyacentes, se encuentran sucios, debe limpiarlos cuidadosamente con un paño húmedo.
- No use limpiadores abrasivos o raspadores de metal afilados para limpiar el vidrio de la puerta del horno, ya que pueden rayar la superficie y esto puede provocar la rotura del vidrio.
- Consejo de limpieza - Para una limpieza más fácil de las paredes interiores que pueden entrar en contacto con los alimentos: coloque medio limón en un recipiente, agregue 300 ml (1/2 pinta) de agua y caliente con un 100 % de potencia de microondas durante 10 minutos. Limpie el horno con un paño suave y seco.

PRECAUCIÓN

Riesgo de lesiones personales

Es peligroso que alguien que no sea una persona competente realice cualquier operación de servicio o reparación que implique la retirada de una cubierta que protege de la exposición a la energía de microondas.

Consulte las instrucciones en «Materiales que puede usar y materiales que deben evitarse en el horno microondas». Es posible que algunos utensilios no metálicos no sean seguros para microondas. En caso de duda, puede probar el utensilio en cuestión siguiendo el procedimiento a continuación.

Prueba de utensilios:

- Llene un recipiente apto para microondas con 1 taza de agua fría (250 ml) junto con el utensilio en cuestión.
- Cocine a máxima potencia durante 1 minuto.
- Examine cuidadosamente la temperatura del utensilio. Si el utensilio vacío está caliente, no lo use en el microondas.
- No sobrepase el tiempo de cocción de 1 minuto.

Materiales que puede usar en el horno microondas

Utensilios	Observaciones
Platos para dorar	Siga las instrucciones del fabricante. El fondo del plato para dorar debe estar al menos a 3/16 pulgadas (5 mm) por encima del anillo giratorio. El uso incorrecto puede hacer que el plato giratorio se rompa.
Vajilla	Solo utensilios aptos para microondas. Siga las instrucciones del fabricante. No utilice platos rotos o dañados.
Frascos de vidrio	Quite siempre la tapa. Úselos solo para calentar alimentos hasta que estén tibios. La mayoría de los frascos de vidrio no son resistentes al calor y pueden romperse.
Cristalería	Solo cristalería resistente al calor apta para horno. Asegúrese de que no tenga adornos metálicos. No utilice platos rotos o dañados.
Bolsas para cocinar en horno	Siga las instrucciones del fabricante. No las cierre con amarres de metal. Haga cortes para permitir que salga el vapor.
Platos y vasos de papel	Úselos solo para cocinar o calentar por poco tiempo. No deje el horno desatendido durante la cocción.
Servilletas de papel	Úselas para cubrir alimentos para recalentar y absorber grasa. Úselas solo para cocinar durante poco tiempo y bajo supervisión constante.
Papel para horno	Úselo como cubierta para evitar salpicaduras o como envoltorio para cocinar al vapor.
Plástico	Solo si es apto para microondas. Siga las instrucciones del fabricante. Debe estar catalogado como «Apto para microondas». Algunos recipientes de plástico se ablandan a medida que la comida se calienta. Las «bolsas para hervir» y las bolsas de plástico cerradas herméticamente deben cortarse, perforarse o ventilarse según las instrucciones del envase.
Papel film	Solo utensilios aptos para microondas. Úselo para cubrir los alimentos y retener la humedad durante la cocción. No permita que el papel film entre en contacto con los alimentos.
Termómetros	Solo los aptos para microondas (termómetros para carne y dulces).
Papel encerado	Úselo como cubierta para evitar salpicaduras y retener la humedad.

Materiales que deben evitarse en el horno microondas

Utensilios	Observaciones
Bandejas de aluminio	Pueden causar arcos eléctricos. Transfiera la comida a un plato apto para microondas.
Cajas de cartón con asa de metal	Pueden causar arcos eléctricos. Transfiera la comida a un plato apto para microondas.
Utensilios de metal o con adornos de metal	El metal aísla los alimentos de la energía de microondas. Los adornos de metal pueden provocar arcos eléctricos.
Cierres de alambre plastificado	Pueden causar arcos eléctricos y podrían provocar un incendio en el horno.
Bolsas de papel	Pueden provocar un incendio en el horno.
Espuma plástica	La espuma plástica puede derretirse o contaminar el líquido de su interior cuando se expone a altas temperaturas.
Madera	Si coloca madera en el horno microondas, se secará y puede partirse o rajarse.

Nombres de las piezas y los accesorios del horno

Retire el horno de la caja y extraiga todos los materiales que se encuentran en la cavidad del horno.

Este horno viene con los siguientes accesorios:



Bandeja de vidrio



Anillo del plato giratorio



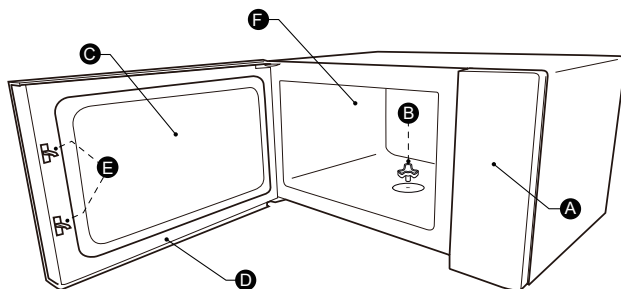
Manual de instrucciones



Eje del plato giratorio



Grill (no se puede usar en la función de microondas y debe colocarse sobre la bandeja de vidrio)



A) Panel de control

B) Eje del plato giratorio

C) Ventana de observación

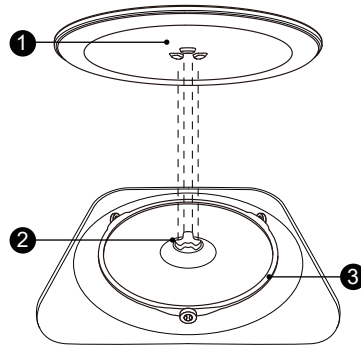
D) Puerta

E) Cierre de seguridad

F) Cavidad del horno

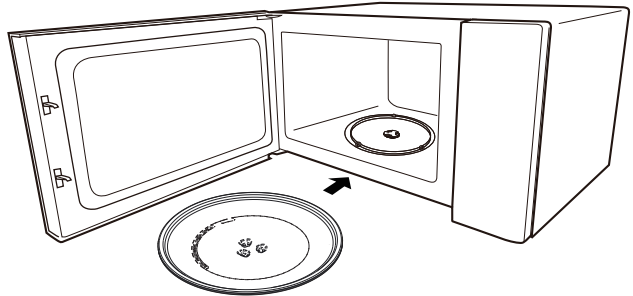
INSTALACIÓN DEL PLATO GIRATORIO

Limpienza del compartimento de cocción y colocación del plato giratorio. Si va a instalar un producto nuevo, asegúrese de quitar todos los materiales de embalaje del eje del plato giratorio. Antes de utilizar el aparato para preparar alimentos por primera vez, coloque el plato giratorio en su lugar correctamente. Limpie el compartimento de cocción y los accesorios.



Cómo colocar el plato giratorio en su lugar:

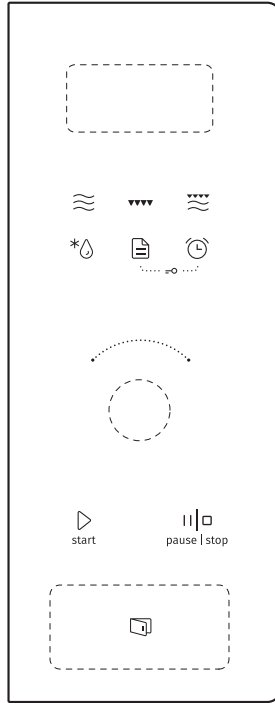
- 1 Coloque el anillo del plato giratorio (3) en el hueco del compartimento de cocción.
- 2 Coloque la bandeja de vidrio (1) sobre el anillo del plato giratorio (3). Encaje las líneas curvas elevadas del centro de la base de la bandeja de vidrio entre los tres radios del eje. Asegúrese de que la bandeja de vidrio (1) encaje en el eje del plato giratorio (2) ubicado en el centro de la base del compartimento de cocción. Los rodillos del eje deben encajar en el borde inferior del plato giratorio.



Nota:


1. Nunca utilice el aparato sin el plato giratorio. Asegúrese de que esté correctamente acoplado. El plato giratorio puede girar en sentido horario o antihorario.
2. Nunca coloque la bandeja de vidrio boca abajo. Nunca se debe impedir el movimiento de la bandeja de vidrio.
3. Tanto la bandeja de vidrio como el anillo del plato giratorio deben usarse siempre durante la cocción.
4. Los alimentos y los recipientes para alimentos deben colocarse siempre sobre la bandeja de vidrio para la cocción.
5. Nunca restrinja el movimiento del plato giratorio.
6. Si la bandeja de vidrio o el anillo del plato giratorio se agrietan o rompen, póngase en contacto con el centro de servicio autorizado más cercano.

FUNCIONAMIENTO





 Microondas


 Grill


 Combi.

 Descongelación

 Menú automático

 Temporizador de cocina/Reloj



 Iniciar/+30 s/ Confirmar
start

 Pausar/Detener
pause | stop

Instrucciones de funcionamiento

1. Ajuste del reloj



Cuando el horno microondas está conectado a la corriente, la pantalla mostrará «0:00» y sonará un pitido.

- 1). Presione «Temporizador de cocina/Reloj» dos veces para seleccionar la función de reloj; las cifras de la hora parpadearán.
- 2). Gire «» para ajustar las cifras de la hora; la hora seleccionada debe estar entre 0 y 23.
- 3). Presione «Temporizador de cocina/Reloj»; las cifras de los minutos parpadearán.
- 4). Gire «» para ajustar las cifras de los minutos; los minutos seleccionados deben estar entre 0 y 59.
- 5). Presione «Temporizador de cocina/Reloj» para finalizar la configuración del reloj. El signo «:» parpadeará y la hora se encenderá.

Nota:

- 1). si el reloj no está configurado, no funcionará cuando se encienda el aparato.
- 2). Durante el proceso de configuración del reloj, si no presiona «Temporizador de cocina/Reloj» en 1 minuto, el horno volverá al estado anterior automáticamente.

2. Cocción con microondas


- 1) Presione «Microondas» una vez; la pantalla mostrará «800W».
- 2) Presione «Microondas» repetidamente o gire «» para seleccionar la potencia que desee.
- 3) «800W», «640W», «400W», «240W», «80W» irán apareciendo en la pantalla.
- 4) Luego, presione «Iniciar/+30 s/Confirmar» para confirmar.
- 5). Gire «» para configurar el tiempo de cocción entre 0:05 y 95:00.
- 6) Presione «Iniciar/+30 s/Confirmar» para comenzar a cocinar.

Nota: las cantidades de pasos para el tiempo de configuración del interruptor de codificación son las siguientes:

0---1 min	: 5 segundos
1---5 min	: 10 segundos
5---10 min	: 30 segundos
10---30 min	: 1 minuto
30---95 min	: 5 minutos

Orden de microondas	Indicaciones mostradas en pantalla	Potencia de microondas
1	800 W	100 %
2	640 W	80 %
3	400 W	50 %
4	240 W	30 %
5	80 W	10 %



3. Cocción con grill

- 1). Presione «Grill»; aparecerá «G».
- 2). Gire «» para configurar el tiempo de cocción. El valor de tiempo máximo es «95:00».
- 3). Presione «Iniciar/+30 s/Confirmar» para comenzar a cocinar.


Nota:

cuando haya transcurrido la mitad del tiempo, escuchará un pitido para recordarle que dé la vuelta a la comida. Si ignora el timbre, el horno seguirá funcionando.

4. Cocción combinada

- 1). Presione «Combi»; aparecerá «C-1».
- 2). Gire «» o presione «Combi» repetidamente para establecer el nivel de potencia; se mostrará «C-1» y «C-2».
- 3). Presione «Iniciar/+30 s/Confirmar» para confirmar.
- 4). Gire «» para configurar el tiempo de cocción. El valor de tiempo máximo es «95:00».
- 5). Presione «Iniciar/+30 s/Confirmar» para comenzar a cocinar.



5. Temporizador de cocina/Reloj

- 1). Presione «Temporizador de cocina/Reloj» una vez; la pantalla mostrará 00:00.
- 2). Gire «» para introducir el tiempo que desee. (El tiempo máximo de cocción es de 95 minutos).
- 3). Presione «Iniciar/+30 s/Confirmar» para confirmar la configuración.
- 4). Cuando se cumpla el tiempo programado, escuchará 5 pitidos.

Nota:

cuando se utiliza el temporizador de cocina, no se puede configurar ningún programa.


6. Descongelamiento por peso

- 1) Presione «Descongelamiento» una vez; el horno mostrará «dEF1».
- 2) Presione «Iniciar/+30 s/Confirmar» para confirmar.
- 3) Presione repetidamente la tecla «Descongelamiento» o gire «» para seleccionar el menú de descongelamiento; «d01», «d02», «d03», «d04» se mostrarán en orden.
- 4) Presione «Iniciar/+30 s/Confirmar» para confirmar el menú.
- 5) Gire «» para seleccionar el peso de los alimentos.
- 6) Presione «Iniciar/+30 s/Confirmar» para comenzar a cocinar.

Menú	d01 Pan congelado	d02 Carne congelada	d03 Verdura congelada	d04 Pizza congelada
Peso	100 g-600 g	100 g-2000 g	100 g-1000 g	100 g-600 g

7. Descongelamiento por tiempo




- 1). Presione dos veces la tecla de «Descongelamiento»; el horno mostrará «dEF2».

- 2). Presione «Iniciar/+30 s/Confirmar» para confirmar.
- 3). Gire «  » para configurar el tiempo de cocción. El valor de tiempo máximo es «95:00».
- 4) Presione «Iniciar/+30 s/Confirmar» para comenzar a cocinar.




8. Cocción multisección

Puede configurar un máximo 2 secciones para cocinar. En la cocción multisección, si una de las secciones es de descongelamiento, se colocará en primer lugar. El temporizador de cocina y el menú automático no pueden usarse durante la cocción multisección. Cada presión adicional de la tecla «Iniciar/+30 s/Confirmar» aumentará el tiempo en 30 segundos (excepto en la descongelación por peso).

Ejemplo: si desea descongelar 500 g de alimentos del menú d01 y luego cocinarlos con un 80 % de potencia de microondas durante 7 minutos, siga estos pasos:

- 1) Presione «Descongelamiento» una vez; el horno mostrará «dEF1».
- 2) Presione «Iniciar/+30 s/Confirmar» para confirmar.
- 3) Gire «  » para presionar «Descongelamiento» y seleccionar el menú de descongelación por peso hasta que aparezca «d01».
- 4) Presione «Iniciar/+30 s/Confirmar» para confirmar.
- 5) Gire «  » para establecer el peso de descongelación en 500 g.
- 6) Presione «Microondas» dos veces; el horno mostrará «640W».
- 7). Presione «Iniciar/+30 s/Confirmar» para confirmar.
- 8). Gire «  » o configure el tiempo de descongelación en 7 minutos.
- 9) Presione «Iniciar/+30 s/Confirmar» para comenzar a cocinar.

9. Inicio rápido

- 1). En estado de espera, presione «Iniciar/+30 s/Confirmar» para comenzar a cocinar durante 30 segundos con una potencia del 100 % directamente. Cada presión adicional agregará 30 segundos al tiempo de cocción, hasta un máximo de 95 minutos.
- 2). En estado de espera, gire «  » hacia la izquierda para configurar un tiempo de cocción de 95 minutos al 100 % de potencia de microondas, o gire «  » hacia la derecha para configurar un tiempo de cocción de 5 segundos al 100 % del nivel de potencia.
Gire «  » para configurar el tiempo de cocción, luego presione «Iniciar/+30 s/Confirmar» para comenzar a cocinar.


Nota:

en el modo de microondas, grill, cocción combinada, descongelamiento por tiempo o multietapa, cada vez que presione la tecla «Iniciar/+30 s/Confirmar» aumenta en 30 segundos el tiempo de cocción.

10. Función de bloqueo para niños

Bloqueo:

en estado de espera, mantenga presionada la tecla «Temporizador de cocina/Reloj» y presione la tecla «Menú automático» antes de que transcurran 3 segundos; escuchará un pitido que indicará que se ha entrado en el estado de bloqueo para niños.

 se encenderá y se mostrará la hora actual (si se ha configurado anteriormente) o «0:00».

Salir del bloqueo:

en estado bloqueado, mantenga presionada la tecla «Temporizador de cocina/Reloj» y presione la tecla «Menú automático» antes de que transcurran 3 segundos; escuchará un pitido para indicar que se ha salido del estado de bloqueo para niños.

11. Función de consulta

1). En el modo de microondas, grill y cocción combinada, presione «Microondas»; se mostrará la potencia actual durante 3 segundos. Transcurridos los 3 segundos, el horno volverá a su estado anterior.


2). Durante la cocción, presione «Temporizador de cocina/Reloj» para consultar la hora; esta se mostrará durante 3 segundos.

12. Función ECO

Entrar en el modo ECO:

en estado de espera, presione «Pausar/Detener» una vez para entrar en el modo ECO. La pantalla se apagará.

Salir del modo ECO:

en el modo ECO, presione cualquier tecla, gire  » o abra la puerta del horno para salir del modo ECO.

13. Modo silencioso

Activar el modo silencioso:

En estado de espera, mantenga presionada la tecla «Temporizador de cocina/Reloj» durante 3 segundos. Sonará un pitido largo y el horno entrará en modo silencioso. Cuando presione las teclas, no escuchará ningún sonido.

Desactivar el modo silencioso:

en el modo silencioso, mantenga presionado «Temporizador de cocina/reloj» durante 3 segundos. Sonará un pitido largo y el horno saldrá del modo silencioso.



14. Función Aquaclean

Entrar en el modo Aquaclean:

en estado de espera, mantenga presionado «Microondas» durante 3 segundos. Escuchará un pitido largo y el horno entrará en el modo Aquaclean.

Coloque 200 ml de agua dentro del horno y presione «Iniciar/+30 s/Confirmar» para iniciar la función Aquaclean con 800 W de potencia y una duración de 5 minutos, que no se puede cambiar.

15. Menú automático

- 1) En estado de espera, presione «Menú automático» una vez; se mostrará «A1».
- 2) Presione «Menú automático» repetidamente o gire «» para seleccionar un menú. Están disponibles los menús de A1 a A15.
- 3) Presione «Iniciar/+30 s/Confirmar» para confirmar
- 4) Gire «» para establecer el peso.
- 5) Presione «Iniciar/+30 s/Confirmar» para comenzar a cocinar.

15. Tabla de menús

Menú	Peso	Pantalla
A1 Pizza	200 g	200 g
	400 g	400 g
A2 Recalentar plato	200 g	200 g
	400 g	400 g
	600 g	600 g
A3 Fundir chocolate	100 g	100 g
	150 g	150 g
	200 g	200 g
A4 Fundir mantequilla	100 g	100 g
	150 g	150 g
	200 g	200 g
A5 Carne (ternera)	250 g	250 g
	350 g	350 g
	450 g	450 g
A6 Carne (cerdo)	250 g	250 g
	350 g	350 g
	450 g	450 g
A7 Carne (pollo)	250 g	250 g
	350 g	350 g
	450 g	450 g
A8 Verduras	200 g	200 g
	300 g	300 g
	400 g	400 g
A9 Pasta	50 g (con 450 g de agua fría)	50 g
	100 g (con 800 g de agua fría)	100 g
A10 Patatas	200 g	200 g
	400 g	400 g
	600 g	600 g
A11 Pescado	250 g	250 g
	350 g	350 g
	450 g	450 g
A12 Recalentar sopa	200 ml	200
	400 ml	400
	600 ml	600

Menú	Peso	Pantalla
A13 Palomitas	100 g	100
A14 Nuggets de pollo	200 g	200 g
	400 g	400 g
	600 g	600 g
A15 Carne picada	4	4

Instrucciones de instalación

Instalación y conexión

- Este aparato está destinado únicamente para uso doméstico.
- Este horno está diseñado únicamente para usarlo empotrado. No está diseñado para el uso sobre una encimera o dentro de un armario.
- Tenga en cuenta las instrucciones especiales para la instalación.
- Este aparato se puede instalar en un armario de pared de 60 cm de ancho.
- Este aparato está equipado con un enchufe y solo debe conectarse a una toma puesta a tierra debidamente instalada.
- La tensión de red debe corresponder a la tensión especificada en la placa de características.
- La instalación de la toma de corriente, al igual que la sustitución del cable de conexión, debe ser efectuada únicamente por un electricista cualificado. Si después de instalar el aparato ya no fuera posible acceder al enchufe, debe haber un dispositivo de desconexión omnipolar en el lateral de la instalación con un espacio de contacto de al menos 3 mm.
- No se deben utilizar adaptadores, regletas ni alargadores. Una sobrecarga puede provocar riesgos de incendio.

La superficie accesible puede estar caliente durante el funcionamiento del aparato.



Lea atentamente el manual antes de la instalación

Tenga en cuenta

Conexión eléctrica

Este horno está equipado con un enchufe y solo debe conectarse a una toma con puesta a tierra y debidamente instalada. De acuerdo con las normas correspondientes, la instalación de la toma de corriente, al igual que la sustitución del cable de conexión, debe ser llevada a cabo únicamente por un electricista cualificado.

Si una vez instalado el aparato, ya no fuera posible acceder al enchufe, debe haber un interruptor de aislamiento omnipolar en el lateral de la instalación con un espacio de contacto de al menos 3 mm.

Altura mínima de instalación: 85 cm.

El armario empotrado no debe tener una pared por detrás del aparato. Debe mantenerse un espacio entre la pared y la base de la unidad. Puede consultar el tamaño específico del espacio en los diagramas.

Altura mínima de instalación: 85 cm.

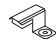
No cubra las ranuras de ventilación ni los orificios de succión.


Nota:


no aprisione ni doble el cable de alimentación

 Tornillo A

 Tornillo B

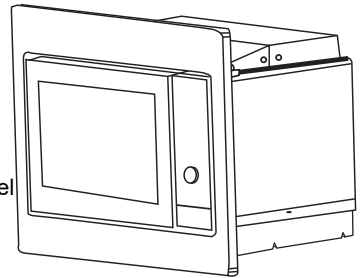
 Placa de montaje

 Cubierta de plástico del marco decorativo

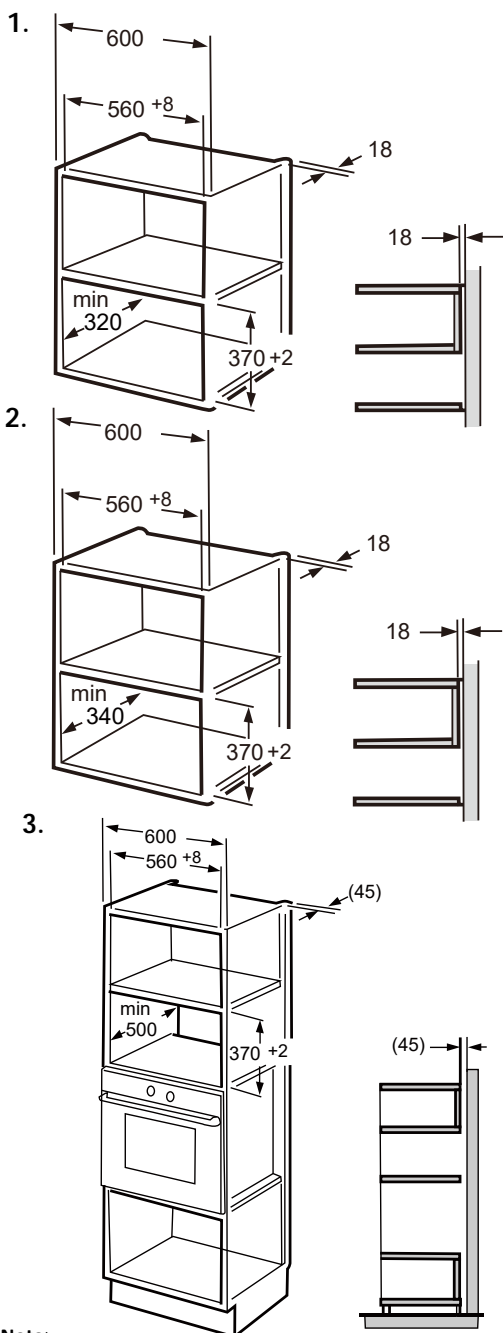
 Bloque de apoyo

 Soporte

 Almohadilla de goma



Para un armario con una altura de 370 mm



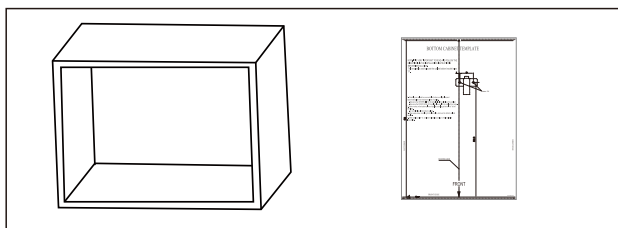
Nota:

Necesitará la placa de montaje y la plantilla del armario inferior para el montaje en ambas instalaciones.

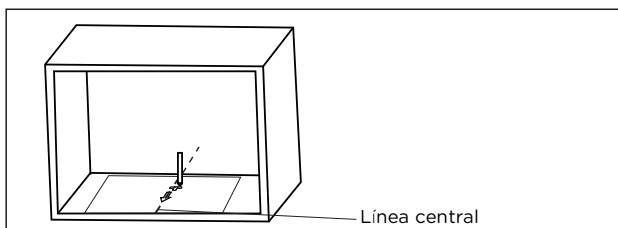
B. Preparación del armario

⚠ Omita este paso si la profundidad del armario está dentro del rango de los 320-340 mm.

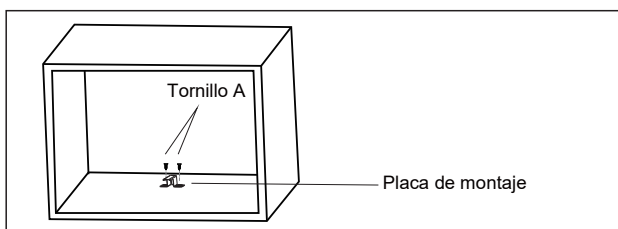
1. Lea las instrucciones en la PLANTILLA DEL ARMARIO INFERIOR, coloque la plantilla en la parte inferior del armario.



2. Haga las marcas en la parte inferior del armario de acuerdo con las marcas «a» de la plantilla



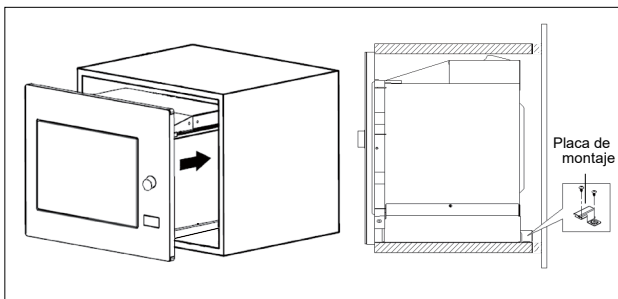
3. Retire la plantilla del armario inferior y fije la placa de montaje con el tornillo A.



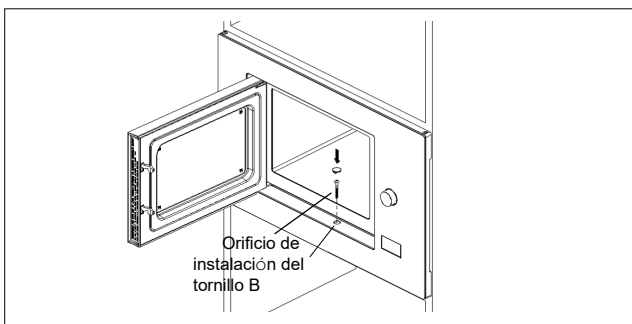
C. Instalación del horno

4. Instale el horno dentro del armario

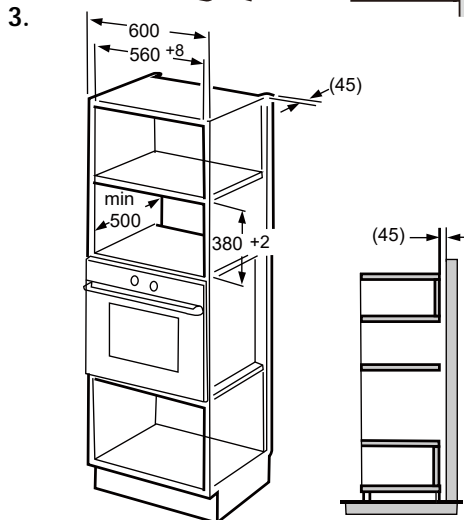
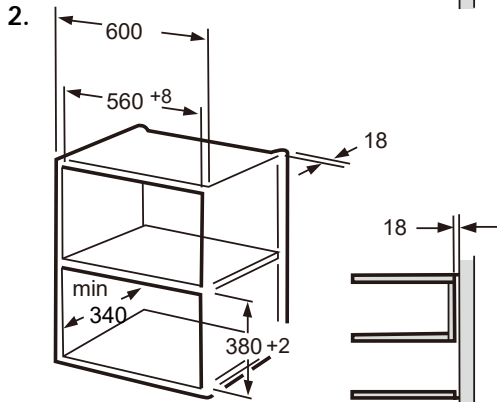
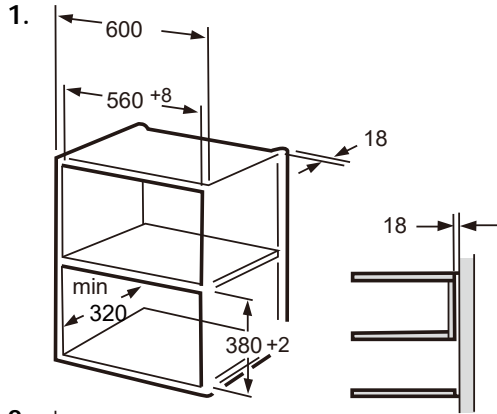
- Asegúrese de que la parte posterior del horno quede bloqueada por la placa de montaje, si corresponde.
- No aprisione ni doble el cable de alimentación.



5. Abra la puerta, fije el horno al armario colocando el tornillo B en el orificio de instalación. Luego fije la cubierta de plástico del marco decorativo en el orificio de instalación.



Para un armario con una altura de 380 mm



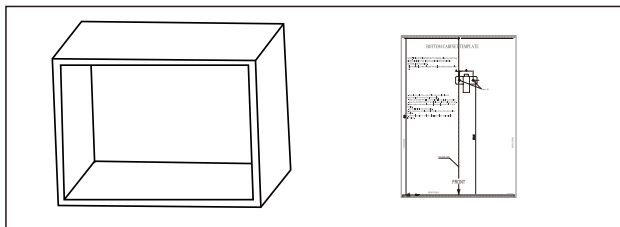
Nota:

Necesitará la placa de montaje y la plantilla del armario inferior para el montaje en ambas instalaciones.

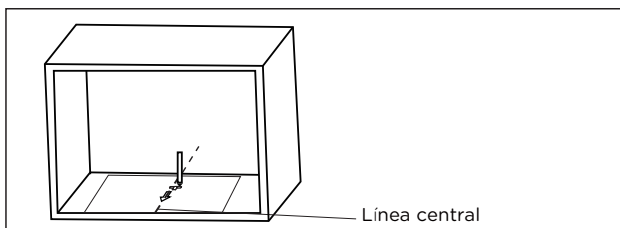
B. Preparación del armario

⚠ Omita este paso si la profundidad del armario está dentro del rango de los 320-340 mm.

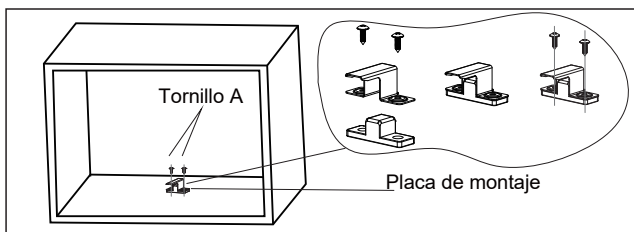
1. Lea las instrucciones en la PLANTILLA DEL ARMARIO INFERIOR, coloque la plantilla en la parte inferior del armario.



2. Haga las marcas en la parte inferior del armario de acuerdo con las marcas «a» de la plantilla



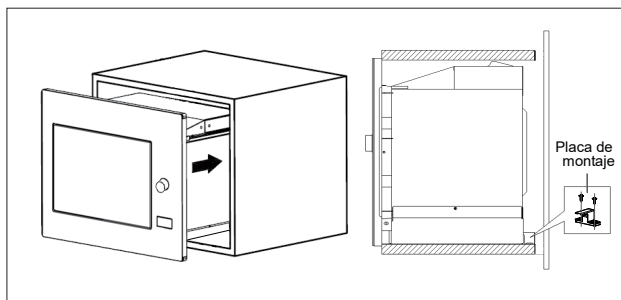
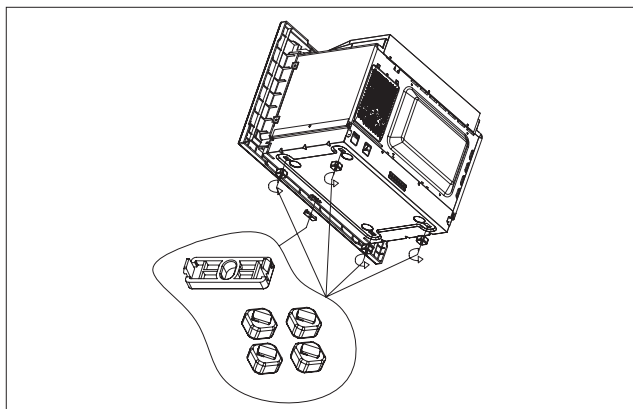
3. Retire la plantilla del armario inferior y fije la placa de montaje con el tornillo A.



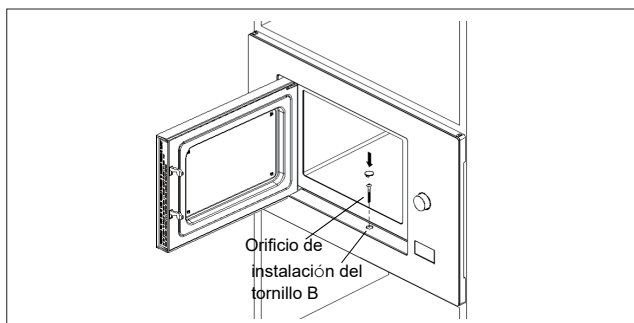
C. Instalación del
horno

4. Instale el horno dentro del armario

- Asegúrese de que la parte posterior del horno quede bloqueada por la placa de montaje, si corresponde.
- No aprisione ni doble el cable de alimentación.



5. Abra la puerta, fije el horno al armario colocando el tornillo B en el orificio de instalación. Luego fije la cubierta de plástico del marco decorativo en el orificio de instalación.



Especificaciones

Modelo: BM201AG1BG
Voltaje nominal:230 V~ 50 Hz
Potencia de entrada nominal (microondas):1250 W
Potencia de salida nominal (microondas): 800 W
Potencia de entrada nominal (grill):..... 1000 W

Resolución de problemas

Normal	
El horno microondas interfiere en la recepción de la TV	La recepción de radio y TV puede sufrir interferencias cuando el horno microondas está en funcionamiento. Es un fenómeno similar a la interferencia producida por pequeños electrodomésticos, como batidoras, aspiradoras o ventiladores eléctricos. Esto es normal.
La luz del horno es tenue	Durante la cocción con microondas de baja potencia, la luz del horno puede atenuarse. Esto es normal.
Se acumula vapor en la puerta, sale aire caliente por las rejillas de ventilación.	Durante la cocción, es posible que salga vapor de los alimentos. La mayor parte saldrá por las rejillas de ventilación. Pero es posible que se acumule un poco en lugares frescos como la puerta del horno. Esto es normal.
He encendido el horno accidentalmente sin comida dentro.	Está prohibido hacer funcionar la unidad sin alimentos en el interior. Es muy peligroso.

Problema	Posible causa	Solución
No se puede encender el horno.	(1) El cable de alimentación no está bien conectado.	Desenchúfelo y vuelva a enchufarlo después de 10 segundos.
	(2) Se ha quemado un fusible o se ha activado el disyuntor.	Reemplace el fusible o reinicie el disyuntor (reparado por personal profesional de nuestra empresa)
	(3) Problemas con el enchufe.	Compruebe el funcionamiento de otros aparatos eléctricos en el enchufe.
El horno no calienta.	(4) La puerta no está bien cerrada.	Cierre bien la puerta.



De acuerdo con la Directiva de residuos de aparatos eléctricos y electrónicos (RAEE), estos deben desecharse y tratarse por separado. Si en el futuro necesitara desechar este producto, NO lo haga junto con el resto de sus residuos domésticos. Envíe este producto a un punto de recogida específico para RAEE donde estén disponibles.

Si desea obtener más información o tiene un problema, póngase en contacto con el centro de atención al cliente de Gorenje de su país (encontrará el número de teléfono en el folleto de la garantía internacional). Si en su país no existe un centro de atención al cliente, diríjase a su distribuidor local de productos Gorenje o póngase en contacto con el departamento de servicio para electrodomésticos Gorenje.

Posibles discrepancias en los tonos de color entre diferentes aparatos o componentes dentro de una línea de diseño pueden deberse a varios factores, como la visión desde diferentes ángulos o diferencias en el color del fondo, los materiales y la iluminación.

¡Únicamente para uso personal!

Puede encontrar más recomendaciones y consejos útiles para cocinar con microondas en el sitio web:

<http://www.gorenje.com>

LE DESEAMOS QUE DISFRUTE DE SU ELECTRODOMÉSTICO

gorenje

Nos reservamos el derecho a realizar cambios o cometer errores en las instrucciones de uso.

CARO CONSUMIDOR

Agradecemos sinceramente a sua compra. Acreditamos que em breve encontrará abundantes provas de que pode realmente confiar nos nossos produtos. Para facilitar o uso do aparelho, anexamos este manual de instruções completo.

As instruções deverão ajudar no processo de se familiarizar com o seu novo aparelho. Por favor, leia-as atentamente antes de utilizar o aparelho pela primeira vez.

Em qualquer caso, certifique-se de que o aparelho lhe foi entregue sem danos. Caso identifique algum dano de transporte, entre em contacto com o seu representante comercial ou com o armazém regional de onde o produto foi entregue. Encontrará o número de telefone no recibo ou na guia de entrega.



Desejamos que usufrua muito do seu novo eletrodoméstico.

O aparelho destina-se apenas a uma utilização doméstica e interna, para o aquecimento de alimentos e bebidas através de energia eletromagnética.

INSTRUÇÕES DE UTILIZAÇÃO

Leia atentamente as instruções e guarde-as para referência futura.

Estas instruções destinam-se ao utilizador.

Descrevem o forno e como usá-lo. Além disso, aplicam-se a diferentes tipos de aparelhos; portanto, pode encontrar algumas descrições de funções que não correspondam ao seu aparelho.

PRECAUÇÕES PARA EVITAR UMA POSSÍVEL EXPOSIÇÃO EXCESSIVA À ENERGIA DAS MICRO-ONDAS

1. Nunca tente colocar este forno em funcionamento com a porta aberta, pois se o fizer, ficará exposto à energia das micro-ondas. Nunca parta nem altere os bloqueios de segurança do micro-ondas.
2. Nunca coloque um objeto entre a parte da frente do micro-ondas e a porta, nem nunca deixe acumular resíduos de sujeira ou de produtos de limpeza nas superfícies vedantes.
3. **AVISO:** se a porta ou a vedação da porta estiverem danificadas, o forno não pode ser utilizado até ter sido reparado por uma pessoa competente.

ADENDA

Se o aparelho não for mantido em bom estado de conservação e de limpeza, a sua superfície poderá degradar-se, reduzindo o tempo de vida útil do aparelho e provocando situações de perigo.

AVISO

Para reduzir os riscos de incêndio, choque elétrico, lesões corporais ou exposição excessiva a energia das micro-ondas, ao utilizar este aparelho, respeite as precauções básicas, incluindo:

- Leia atentamente as indicações do ponto "PRECAUÇÕES PARA EVITAR UMA POSSÍVEL EXPOSIÇÃO EXCESSIVA À ENERGIA DAS MICRO-ONDAS" e siga-as à risca.
- Este aparelho pode ser utilizado por crianças com idades a partir dos 8 anos e pessoas com capacidades físicas, sensoriais ou mentais reduzidas ou com falta de conhecimento e experiência se forem alvo de supervisão ou receberem instruções relativamente à utilização segura do dispositivo e se entenderem os perigos envolvidos. As crianças não devem brincar com o eletrodoméstico. A limpeza e manutenção não devem ser feitas por crianças a não ser que tenham mais de 8 anos e com a supervisão de um adulto. As crianças com menos de 8 anos de idade devem ser mantidas afastadas, ou serem continuamente supervisionadas.
- Mantenha o aparelho e o cabo fora do alcance das crianças com menos de 8 anos.
- Se o cabo de alimentação estiver danificado, deve ser substituído pelo fabricante, pelo seu agente de assistência técnica ou por um profissional igualmente qualificado, para evitar qualquer perigo (para aparelhos com fixação tipo Y).
- **AVISO:** certifique-se de que o aparelho está desligado antes de substituir a lâmpada para evitar a possibilidade de um choque elétrico.

- **AVISO:** é perigoso para qualquer pessoa que não seja uma pessoa competente realizar qualquer manutenção ou operação de reparação que implique a remoção da cobertura que protege contra a exposição à energia das micro-ondas.
- **AVISO:** nunca aqueça líquidos ou outros alimentos em recipientes selados, pois se o fizer, os referidos recipientes poderão explodir.
- Ao aquecer alimentos em recipientes plásticos ou de papel, vigie o forno devido à possibilidade de ignição.
- Utilize exclusivamente utensílios que sejam adequados à utilização em micro-ondas.
- Se notar fumo, desligue o aparelho ou retire a ficha da tomada e mantenha a porta do forno fechada, a fim de abafar eventuais chamas.
- O aquecimento de bebidas por micro-ondas pode resultar em ebulição retardada, portanto, deve-se ter cuidado ao manusear o recipiente.
- Agite ou mexa sempre o conteúdo dos biberões ou dos frasquinhos de comida para bebés e verifique sempre a temperatura antes do seu consumo, para evitar queimaduras.
- Nunca cozinhe ovos com casca nem aqueça ovos cozidos inteiros no forno micro-ondas, pois corre o risco de eles explodirem, mesmo depois de o forno se desligar.
- O forno deve ser limpo regularmente e quaisquer resíduos de alimentos devem ser removidos.
- O facto de não manter este forno limpo pode deteriorar as suas superfícies, o que, por sua vez,

pode reduzir a vida útil do aparelho e, inclusive, dar azo a uma situação de perigo.

- Utilize exclusivamente a sonda técnica estipulada para este forno (só aplicável aos fornos que disponham de uma sonda para medição da temperatura).
- O forno micro-ondas deve ser usado com a porta decorativa aberta (para fornos com porta decorativa).
- Este aparelho deve ser usado em aplicações domésticas e semelhantes, como:
 - área de cozinha de pessoal em lojas, escritórios e outros ambientes de trabalho;
 - por clientes em hotéis, motéis e ambientes residenciais de outros tipos;
 - casas de campo;
 - ambientes do tipo alojamento local.
- O forno micro-ondas destina-se ao aquecimento de alimentos e bebidas. A secagem de alimentos ou roupas e o aquecimento de tapetes de aquecimento, chinelos, esponjas, panos húmidos e similares podem causar risco de lesões, ignição ou incêndio.
- Não são permitidos recipientes metálicos para alimentos e bebidas durante o cozimento no micro-ondas.
- O aparelho não deve ser limpo com um limpador a vapor.

Deve-se ter cuidado para não deslocar a plataforma giratória ao retirar recipientes do aparelho. (Para aparelhos fixos e encastrados a uma distância igual ou superior a 900 mm acima do chão e com plataformas giratórias destacáveis. Mas não se aplica a aparelhos com base horizontal e porta articulada).

- O forno micro-ondas destina-se a ser utilizado encastrado.
- Não devem ser utilizados limpadores a vapor.
- A superfície da gaveta do forno pode ficar quente.
- **AVISO:** o aparelho e as partes acessíveis aquecem durante a utilização. É necessário ter cuidado para evitar tocar nos elementos de aquecimento. As crianças com menos de 8 anos de idade devem ser mantidas afastadas, ou serem continuamente supervisionadas.
- Durante a sua utilização, o aparelho fica quente. É necessário ter cuidado para evitar tocar nos elementos de aquecimento dentro do forno.
- **AVISO:** as partes acessíveis podem ficar quentes durante a utilização. Mantenha as crianças pequenas afastadas do aparelho.
- O aparelho não deve ser instalado atrás de uma porta decorativa para evitar o sobreaquecimento. (Isso não se aplica a aparelhos com porta decorativa.)
- **AVISO:** quando o eletrodoméstico está a funcionar no modo combinado, as crianças só devem usar o forno sob a supervisão de adultos, devido às elevadas temperaturas que se geram.
- Não utilize produtos de limpeza abrasivos ou raspadores metálicos afiados para limpar o vidro da porta do forno, pois podem riscar a superfície, o que pode resultar na quebra do vidro.

LEIA ATENTAMENTE E GUARDE PARA REFERÊNCIA FUTURA

PARA REDUZIR O RISCO DE LESÕES NAS PESSOAS A EFETUAR A INSTALAÇÃO À TERRA

PERIGO

Perigo de choque elétrico

Tocar em alguns dos componentes internos deste forno pode provocar lesões corporais graves ou mesmo a morte. Nunca desmonte o seu forno micro-ondas.

AVISO

Perigo de choque elétrico

Uma ligação incorreta do forno à terra pode dar azo a choques elétricos. Nunca ligue este forno a uma tomada sem se certificar de que a mesma está devidamente instalada e de que foi corretamente ligada à terra.

Este aparelho tem de ser ligado à terra. Em caso de curto-circuito, a ligação à terra reduz o risco de choque elétrico por meio de um cabo de fuga para a corrente elétrica.

O aparelho está equipado com um cabo que tem um fio de ligação à terra com uma tomada de terra. Esta ficha tem de ser ligada a uma tomada devidamente instalada e ligada à terra.

Se não tiver percebido as instruções de ligação à terra ou se tiver dúvidas sobre se o aparelho está corretamente ligado à terra, consulte um electricista ou um técnico qualificado.

Se for necessário utilizar uma extensão, use apenas uma extensão que tenha 3 condutores.

1. Este aparelho é fornecido com um cabo de alimentação curto para impedir que fique embaraçado noutros objetos ou que as pessoas tropecem nele.
2. Se for utilizado um cabo de alimentação mais comprido ou uma extensão:
 - 1). Certifique-se sempre de que a potência nominal do cabo mais comprido ou da extensão é, pelo menos, equivalente à potência nominal do aparelho.
 - 2). A extensão utilizada tem sempre de ser um cabo de 3 condutores com ligação à terra.
 - 3). O cabo mais comprido deve ser posicionado de modo a não poder ficar pendurado na bancada ou no tampo da mesa onde pode ser puxado por crianças ou fazer alguém tropeçar.

Não se esqueça de desligar o aparelho da fonte de alimentação.

- Limpe o interior do forno após o uso com um pano levemente húmido.
- Limpe os acessórios do forno micro-ondas como habitualmente com água e sabão.
- A moldura da porta, a vedação e as partes adjacentes devem ser cuidadosamente limpas com um pano húmido sempre que necessário.
- Não utilize produtos de limpeza abrasivos ou raspadores metálicos afiados para limpar o vidro da porta do forno, pois podem riscar a superfície, o que pode resultar na quebra do vidro.
- Dica de limpeza: para facilitar a limpeza das paredes do espaço onde os alimentos cozidos podem tocar, coloque meio limão numa tigela, adicione 300 ml (1/2 litro) de água e aqueça a 100% de potência no micro-ondas por 10 minutos. Limpe o forno com um pano macio e seco.

CUIDADO

Risco de lesões corporais

Dado o perigo envolvido para qualquer pessoa sem formação competente, toda e qualquer reparação ou intervenção no forno que implique a remoção da cobertura que protege contra a exposição à energia das micro-ondas tem sempre de ser levada a cabo por um técnico qualificado.

Consulte as instruções dos pontos "Materiais que podem ou não ser utilizados em fornos micro-ondas". Certos utensílios, apesar de não serem metálicos, não são seguros para utilizar no seu micro-ondas. Em caso de dúvida, pode testar o utensílio que pretende usar, executando o seguinte procedimento.

Teste dos utensílios:

- Encha um recipiente próprio para o micro-ondas com 1 chávena de água fria (250 ml) e coloque dentro do recipiente o utensílio que pretende usar.
- Cozinhe na potência máxima por 1 minuto.
- Quando o micro-ondas se desligar, toque no utensílio com todo o cuidado. Se o utensílio vazio estiver quente, isso significa que não é adequado para ser utilizado num micro-ondas.
- Este teste não deve ultrapassar o tempo de 1 minuto.

Materiais que pode usar no forno micro-ondas

Utensílios	Notas
Prato para dourar	Siga as instruções do fabricante. O fundo do prato para dourar tem de ficar, pelo menos, 5 mm acima da plataforma giratória. Uma utilização incorreta deste prato para dourar pode fazer com que a plataforma giratória se quebre.
Loiça	Só se for própria para o micro-ondas. Siga as instruções do fabricante. Nunca utilize loiça lascada ou rachada.
Frascos de vidro	Retire sempre a tampa. Use apenas para amornar os alimentos. A maior parte dos frascos de vidro não são resistentes ao calor e podem partir-se.
Artigos de vidro	Utilize apenas recipientes de vidro resistentes ao calor e apropriados para serem utilizados no forno. Certifique-se de que não têm qualquer filete ou cercadura metálica. Nunca utilize loiça lascada ou rachada.
Sacos próprios para cozinhar alimentos no forno	Siga as instruções do fabricante. Nunca feche os sacos com atilhos metálicos. Faça furos no saco para permitir que o vapor saia.
Pratos e copos/chávenas de papel	Utilize exclusivamente para aquecer/cozinhar os alimentos por um período de tempo muito reduzido. Mantenha sempre o forno sob vigilância durante a cozedura/o aquecimento dos alimentos.
Papel de cozinha	Utilize para cobrir os alimentos com o intuito de voltar a aquecê-los e de absorver a gordura. O papel de cozinha só pode ser usado durante um tempo muito reduzido e o forno tem sempre de ser mantido sob vigilância.
Papel-pergaminho	Utilize como cobertura para evitar salpicos ou como invólucro para a cozedura a vapor.
Plástico	Só se for própria para o micro-ondas. Siga as instruções do fabricante. Utilize exclusivamente utensílios com a inscrição "Próprios para micro-ondas" ou equivalente. Alguns recipientes de plástico amolecem quando os alimentos colocados no seu interior aquecem. Abra sempre furos nos sacos próprios para cozinhar alimentos no forno e nos sacos de plástico herméticos, de acordo com as instruções do fabricante.
Película plástica aderente	Só se for própria para o micro-ondas. Utilize para cobrir os alimentos durante a cozedura, para que retenham a humidade. Nunca permita que a película entre em contacto com os alimentos.
Termómetros	Utilize sempre só termómetros próprios para micro-ondas (termómetros para carnes e doces).
Papel encerado	Utilize como cobertura para impedir os salpicos e reter a humidade.

Materiais a serem evitados no forno de micro-ondas

Utensílios	Notas
Tabuleiros de alumínio	Podem provocar arcos elétricos. Mude os alimentos para um recipiente próprio para micro-ondas.
Recipientes de cartão com pegas metálicas para alimentos	Podem provocar arcos elétricos. Mude os alimentos para um recipiente próprio para micro-ondas.
Utensílios de metal ou com orlas de metal	O metal impede as micro-ondas de penetrar nos alimentos. Além disso, as orlas de metal podem provocar arcos elétricos.
Atilhos metálicos	Podem provocar arcos elétricos e incêndios no interior do forno.
Sacos de papel	Podem provocar incêndios no interior do forno.
Espuma plástica	Quando exposta a temperaturas elevadas, a espuma plástica pode derreter ou contaminar o líquido nela contido.
Madeira	A madeira fica seca quando é utilizada num micro-ondas e pode partir-se ou abrir fendas.

Nomes dos componentes e dos acessórios do forno

Remova o forno e todos os materiais e acessórios da embalagem e do interior do forno.

Com o seu forno são fornecidos os seguintes acessórios:



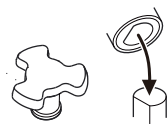
Prato rotativo



Conjunto da plataforma giratória



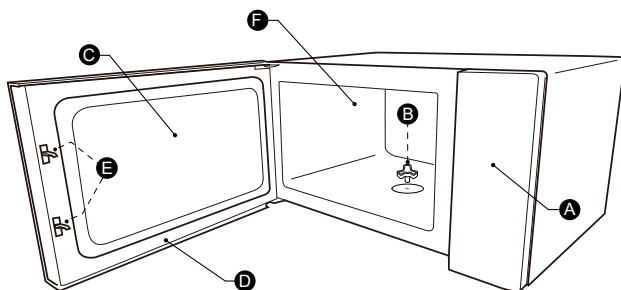
Manual de instruções giratória



Eixo da plataforma



Suporte da grelha (não pode ser utilizado na função de micro-ondas e deve ser colocado no prato rotativo)

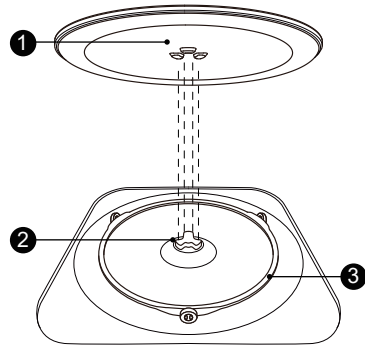


A) Painel de controlo
B) Eixo da plataforma giratória
C) Janela de observação

D) Conjunto de porta
E) Sistema de bloqueio
F) Interior do forno

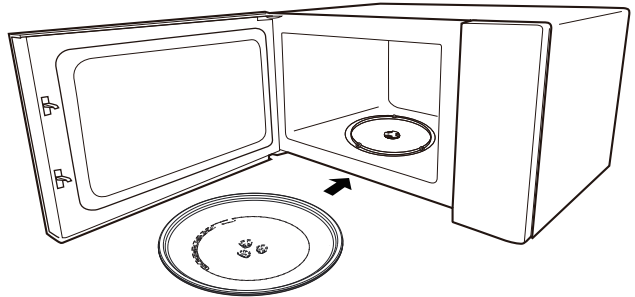
INSTALAÇÃO DA PLATAFORMA GIRATÓRIA

Limpar o interior do forno e colocar a plataforma giratória no devido lugar. Para novas instalações, certifique-se de que a fita de embalagem e transporte foi retirada do eixo da plataforma giratória. Antes de utilizar o aparelho para preparar alimentos pela primeira vez, terá de colocar corretamente a plataforma giratória no devido lugar. Deve limpar o interior do forno e os acessórios.



Como colocar a plataforma giratória no devido lugar:

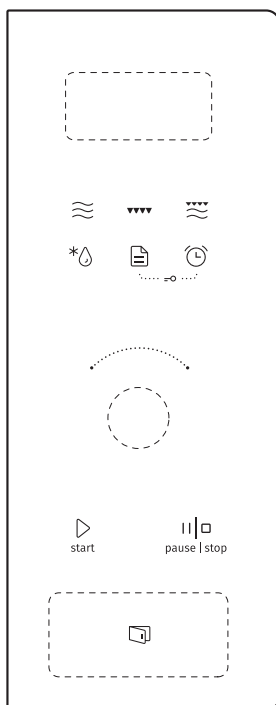
- 1 Coloque o conjunto da plataforma giratória (3) na reentrância do interior do forno.
- 2 Coloque o prato rotativo (1) no conjunto da plataforma giratória (3). Encaixe as linhas levantadas e curvas no centro da base do prato rotativo entre os três dentes do eixo. Certifique-se de que o prato rotativo (1) encaixa no eixo da plataforma giratória (2) no centro da base do forno. Os rodízios no eixo devem encaixar dentro da aresta na base da plataforma giratória.



Nota:


- 1 Nunca utilize o aparelho sem a plataforma giratória. Certifique-se de que está devidamente encaixada. A plataforma giratória pode rodar no sentido dos ponteiros do relógio ou no sentido inverso.
- 2 Nunca coloque o prato rotativo voltado para baixo. O prato rotativo nunca deve ser restringido.
- 3 Tanto o prato rotativo quanto o conjunto da plataforma giratória devem sempre ser usados durante o cozimento.
- 4 Coloque sempre todos os alimentos e todos os recipientes com alimentos a serem cozinhados no prato rotativo.
- 5 Nunca restrinja o movimento da plataforma giratória.
- 6 Se o prato rotativo ou o conjunto da plataforma giratória rachar ou se partir, entre em contacto com o seu centro de serviço autorizado mais próximo.

OPERAÇÃO





 Micro-ondas


 Grelhador

 Combinado

 Descongelar

 Menu automático



 Temporizador de cozinha/Relógio

 Iniciar/+30 seg./Confirmar
start

 Pausa/Parar
pause | stop

1. Acerto do relógio



Quando o forno micro-ondas for ligado à corrente, o visor exibirá "0:00" e a campainha tocará uma vez.

- 1). Pressione "Temporizador de cozinha/Relógio" duas vezes para selecionar a função do relógio. Os números das horas piscarão.
- 2). Gire "  " para ajustar os números das horas. O tempo de entrada deve estar entre 0 e 23.
- 3). Pressione "Temporizador de cozinha/Relógio" e os números dos minutos piscarão.
- 4). Gire "  " para ajustar os números dos minutos. O tempo introduzido deve estar entre 0 e 59.
- 5). Pressione "Temporizador de cozinha/Relógio" para concluir o acerto do relógio. ":" piscará e a hora acenderá.

Nota:

- 1). Se o relógio não for acertado, não funcionará quando for ligado.
- 2). Durante o processo de acerto do relógio, se não pressionar "Temporizador de cozinha/Relógio" em 1 minuto, o forno voltará ao estado anterior automaticamente.

2. Modo de cozimento com micro-ondas


- 1). Pressione "Micro-ondas" uma vez. O visor exibirá "800 W".
- 2). Pressione "Micro-ondas" repetidamente ou gire "  " para escolher a potência pretendida.
- 3). "800 W", "640 W", "400 W", "240 W", "80 W" serão exibidos em sequência
- 4). Depois, pressione "Iniciar/+30 seg./Confirmar" para confirmar
- 5). e gire "  " para definir o tempo de cozimento de 0:05 a 95:00.
- 6). Pressione "Iniciar/+30 seg./Confirmar" para começar a cozinhar.

Nota: o tempo de cozimento pode ser regulado de acordo com os seguintes incrementos:

- 0---1 min : 5 segundos
- 1---5 min : 10 segundos
- 5---10 min : 30 segundos
- 10---30 min : 1 minuto
- 30---95 minutos: 5 minutos

Ordem de micro-ondas	Exibição de instruções do painel	Potência de micro-ondas
1	800 W	100%
2	640 W	80%
3	400 W	50%
4	240 W	30%
5	80 W	10%



3. Cozedura com grelhador

- 1). Pressione "Grelhador" e, em seguida, "G" será exibido.
- 2). Gire "  " para definir o tempo de cozimento. O valor máximo de tempo é "95:00" .
- 3). Pressione "Iniciar/+30 seg./Confirmar" para começar a cozinhar.


Nota:

Quando metade do tempo tiver passado, a campainha soará para lhe lembrar de virar a comida. Se não houver operação, o forno continuará a funcionar.

4. Cozedura combinada

- 1). Pressione "Combinado" e, em seguida, "C-1" será exibido.
- 2). Gire "  " ou pressione "Combinado" repetidamente para definir o nível de energia. "C-1" e "C-2" serão exibidos em sequência.
- 3). Pressione "Iniciar/+30 seg./Confirmar" para confirmar.
- 4). Gire "  " para definir o tempo de cozimento. O valor máximo de tempo é "95:00" .
- 5). Pressione "Iniciar/+30 seg./Confirmar" para começar a cozinhar.



5. Temporizador de cozinha

- 1). Pressione "Temporizador de cozinha/Relógio" uma vez e o visor exibirá 00:00
- 2). Gire "  " para introduzir a hora correta. (O tempo máximo de cozimento é de 95 minutos.)
- 3). Pressione "Iniciar/+30 seg./Confirmar" para confirmar a definição.
- 4). Quando o tempo de cozimento for atingido, a campainha soará 5 vezes.

Nota:


Quando o Temporizador de cozinha estiver ativo, nenhum programa pode ser definido.

6. Descongelar por peso

- 1). Pressione "Descongelar" uma vez e o forno exibirá "dEF1". 2). Pressione "Iniciar/+30 seg./Confirmar" para confirmar.
- 3). Pressione "Descongelar" repetidamente ou gire "  " para selecionar o menu de descongelamento e "d01", "d02", "d03", "d04" serão exibidos por ordem.
- 4). Pressione "Iniciar/+30 seg./Confirmar" para confirmar o menu.
- 5). Gire "  " para selecionar o peso dos alimentos.
- 6). Pressione "Iniciar/+30 seg./Confirmar" para começar a cozinhar.

Menu	d01 Pão congelado	d02 Carne congelada	d03 Legumes congelados	d04 Pizza congelada
Peso	100 g - 600 g	100 g - 2000 g	100 g - 1000 g	100 g - 600 g




7. Descongelamento por tempo

- 1). Pressione "Descongelar" duas vezes e o forno exibirá "dEF2".
- 2). Pressione "Iniciar/+30 seg./Confirmar" para confirmar.
- 3). Gire "  " para definir o tempo de descongelamento. O valor máximo de tempo é "95:00".
- 4). Pressione "Iniciar/+30 seg./Confirmar" para começar a cozinhar.




8. Cozimento em várias secções

É possível definir um máximo de duas secções para cozinhar. No cozimento em várias secções, se uma secção for descongelamento, esse descongelamento deve ser colocado na primeira secção. O Temporizador de cozinha e o Menu automático não podem ser usados no cozimento em várias secções. De cada vez que pressionar "Iniciar/+30 seg./Confirmar", pode aumentar o tempo em 30 segundos (exceto em descongelamento por peso).

Exemplo: se quiser descongelar os alimentos de d01 para 500 g e, em seguida, cozinhar com 80% de potência de micro-ondas por 7 minutos, proceda da seguinte forma:

- 1). Pressione "Descongelar" uma vez e o forno exibirá "dEF1".
- 2). Pressione "Iniciar/+30 seg./Confirmar" para confirmar.
- 3). Gire "  " e pressione "Descongelamento" para selecionar o menu de descongelamento por peso até que "d01" seja exibido.
- 4). Pressione "Iniciar/+30 seg./Confirmar" para confirmar.
- 5). Gire "  " para definir o peso de descongelamento para 500 g.
- 6). Pressione "Micro-ondas" duas vezes e o forno exibirá "640 W".
- 7). Pressione "Iniciar/+30 seg./Confirmar" para confirmar.
- 8). Gire "  " ou defina o tempo de descongelamento para 7 minutos.
- 9). Pressione "Iniciar/+30 seg./Confirmar" para começar a cozinhar.

9. Início rápido

- 1). Em estado de espera, pressione "Iniciar/+30 seg./Confirmar" para iniciar um cozimento de 30 segundos diretamente com 100% de potência. Cada pressão adicionada aumentará o tempo de cozimento em 30 segundos, até um máximo de 95 minutos.
- 2). Em estado de espera, gire "  " para a esquerda para definir o tempo de cozimento para 95 minutos com 100% de potência de micro-ondas ou gire "  " para a direita para definir o tempo de cozimento para 5 segundos com 100% de nível de potência. Gire "  " para definir o tempo de cozimento e, em seguida, prima "Iniciar/+30 seg./Confirmar" para começar a cozinhar.


Nota:

Em modo micro-ondas, grelhador, cozimento combinado, descongelamento por tempo ou multifase, cada pressão de "Iniciar/+30 seg./Confirmar" aumenta o tempo de cozimento em 30 segundos.

10. Função de bloqueio para crianças

Bloqueio:

Em estado de espera, pressione continuamente a tecla "Temporizador de cozinha/Relógio" e pressione a tecla "Menu automático" por 3 segundos. A campainha soará indicando a entrada no estado de bloqueio para crianças.

 acenderá e a hora atual (se a hora tiver sido definida) ou "0:00" serão exibidos.

Saída do bloqueio:

No estado de bloqueio, pressione continuamente a tecla "Temporizador de cozinha/Relógio" e pressione a tecla "Menu automático" por 3 segundos. A campainha soará a indicar que o estado de bloqueio para crianças foi desativado.

11. Função de consulta


- 1). Em estados de micro-ondas, grelhador e cozimento combinado, pressione "Micro-ondas". A potência atual será exibida por 3 segundos. Após 3 segundos, o forno voltará ao estado anterior.
- 2). No estado de cozimento, pressione "Temporizador de cozinha/Relógio" para consultar a hora. Esta será exibida por 3 segundos.

12. Função ECO

Para entrar em modo ECO:

Em estado de espera, pressione "Pausa/Parar" para entrar em modo ECO. O ecrã apagar-se-á.

Para cancelar o modo ECO:

No modo ECO, pressione qualquer tecla ou gire "  " ou abra a porta do forno para sair do modo ECO.

13. Modo silencioso

Para ativar o modo silencioso:

Em estado de espera, pressione "Temporizador de cozinha/Relógio" por 3 segundos. Soará um longo sinal sonoro e o forno entrará no modo silencioso. Ao pressionar as teclas, não se ouve qualquer som.

Para desativar o modo silencioso:

No modo silencioso, pressione continuamente "Temporizador de cozinha/Relógio" por 3 segundos. Soará um longo sinal sonoro e o forno sairá do modo silencioso.



14. Função Aquaclean

Para entrar no modo Aquaclean:

Em estado de espera, pressione continuamente "Micro-ondas" por 3 segundos. Soará um longo sinal sonoro e o forno entrará no modo Aquaclean.

Coloque 200 ml de água dentro e pressione "Iniciar/ +30 seg./Confirmar" para iniciar a função Aquaclean com nível de potência de 800 W e um tempo de 5 minutos, os quais não podem ser alterados.

15. Menu automático

- 1). Em estado de espera, pressione "Menu automático" uma vez. "A1" será exibido
- 2). Pressione "Menu automático" repetidamente ou gire "  " para selecionar o menu. A1 a A15 estão disponíveis.
- 3). Pressione "Iniciar/+30 seg./Confirmar" para confirmar.
- 4). Gire "  " para definir o peso.
- 5). Pressione "Iniciar/+30 seg./Confirmar" para começar a cozinhar.

15. Tabela de menus

Menu	Peso	Exibição
A1 Pizza	200 g	200 g
	400 g	400 g
A2 Reaquecer prato	200 g	200 g
	400 g	400 g
	600 g	600 g
A3 Derreter chocolate	100 g	100 g
	150 g	150 g
	200 g	200 g
A4 Derreter manteiga	100 g	100 g
	150 g	150 g
	200 g	200 g
A5 Carne (bovino)	250 g	250 g
	350 g	350 g
	450 g	450 g
A6 Carne (porco)	250 g	250 g
	350 g	350 g
	450 g	450 g
A7 Carne (frango)	250 g	250 g
	350 g	350 g
	450 g	450 g
A8 Legumes	200 g	200 g
	300 g	300 g
	400 g	400 g
A9 Massas	50 g (450 g com água fria)	50 g
	100 g (800 g com água fria)	100 g
A10 Batata	200 g	200 g
	400 g	400 g
	600 g	600 g
A11 Peixe	250 g	250 g
	350 g	350 g
	450 g	450 g
A12 Reaquecer sopa	200 ml	200
	400 ml	400
	600 ml	600

Menu	Peso	Exibição
A13 Pipocas	100 g	100
A14 Nuggets de frango	200 g	200 g
	400 g	400 g
	600 g	600 g
A15 Carne picada	4	4

Instruções de instalação

Instalação e ligação

- Este aparelho destina-se apenas a uso doméstico.
- Este forno destina-se apenas a ser utilizado encastrado. Não se destina a ser usado numa bancada ou dentro de um armário.
- Siga as instruções especiais de instalação.
- O aparelho pode ser instalado num armário de 60 cm de largura montado na parede.
- Este aparelho é fornecido com um cabo com uma ficha que só pode ser ligada a uma tomada devidamente instalada e ligada à terra.
- A tensão da rede elétrica deve corresponder à tensão especificada na placa sinalética.
- A tomada deve ser instalada e o cabo de ligação só deve ser substituído por um electricista qualificado. Sempre que, uma vez terminada a instalação, a tomada deixar de estar acessível, será necessário instalar um seccionador de todos os polos com um intervalo entre contactos de, pelo menos, 3 mm.
- Não devem ser utilizados adaptadores, barras de tomadas múltiplas e cabos de extensão. Uma sobrecarga pode causar risco de incêndio.

As superfícies acessíveis podem aquecer durante a operação.



Leia atentamente o manual antes da instalação

A ter em conta
Ligação elétrica

Este forno é fornecido com um cabo com uma ficha que só pode ser ligada a uma tomada devidamente instalada e ligada à terra. Em conformidade com os regulamentos pertinentes, a tomada só deve ser instalada e o cabo de ligação só deve ser substituído por um electricista qualificado.

Sempre que, uma vez terminada a instalação, a tomada deixar de estar acessível, será necessário instalar um interruptor isolador de todos os polos com um intervalo entre contactos de, pelo menos, 3 mm.

Altura mínima de instalação: 85 cm








O armário instalado não deve ter uma parede traseira atrás do aparelho. Deve ser mantido algum espaço entre a parede e a base da unidade acima. O tamanho específico desse espaço pode ser consultado nos diagramas.

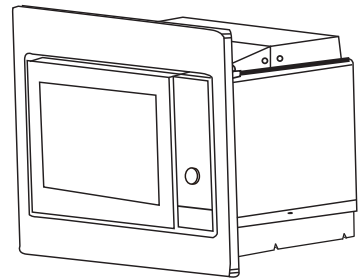
Altura mínima de instalação: 85 cm

Não cubra as aberturas de ventilação e os orifícios de sucção.

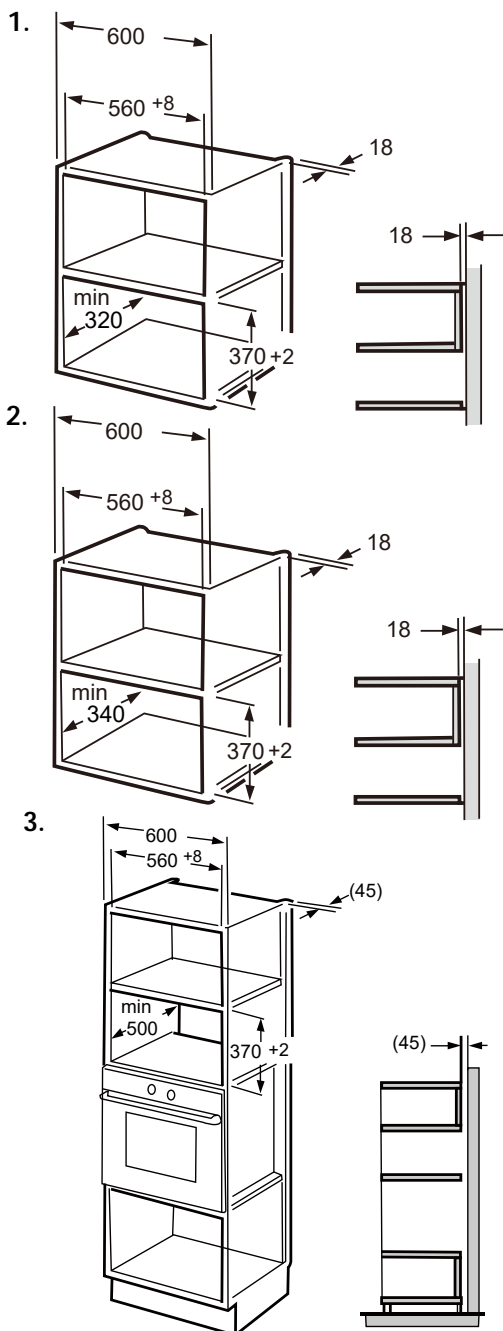
Nota:

Não prenda ou dobre o cabo de alimentação

-  Parafuso A
-  Parafuso B
-  Placa de fixação
-  Cobertura plástica do revestimento
-  Bloqueio dos pés
-  Suporte
-  Almofada de borracha



Para o armário com uma altura de 370 mm

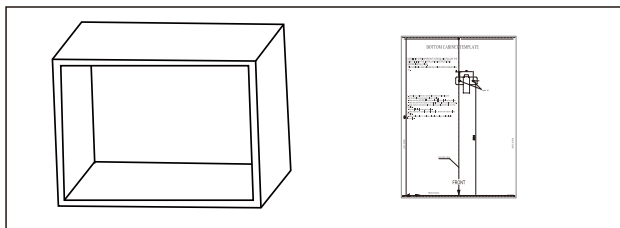
**Nota:**

São necessários os modelos de armário de placa de fixação e de base para ambas as instalações.

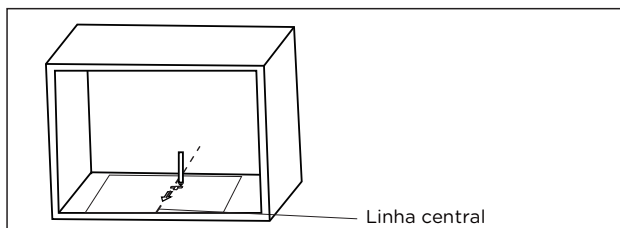
B. Preparar o armário

⚠ Ignore esta etapa se a profundidade do armário estiver no intervalo de 320-340 mm.

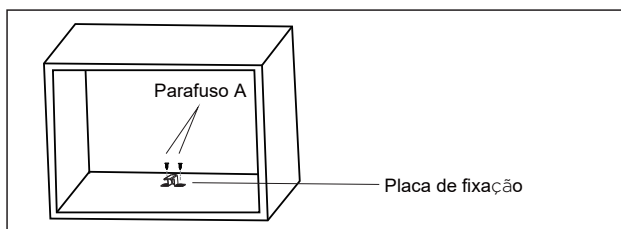
1. Leia as instruções no MODELO DE ARMÁRIO DE BASE e coloque o modelo no plano de base do armário.



2. Faça as marcas no plano inferior do armário de acordo com as marcas "a" do modelo.



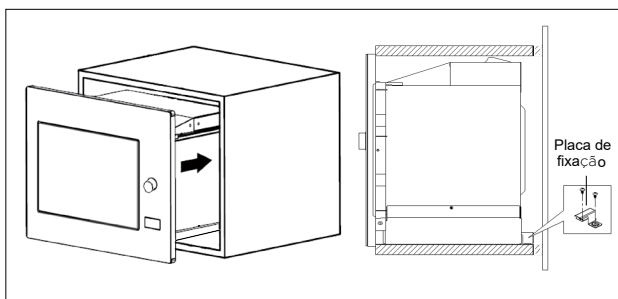
3. Retire o modelo do armário de base e fixe a placa de fixação com o parafuso A.



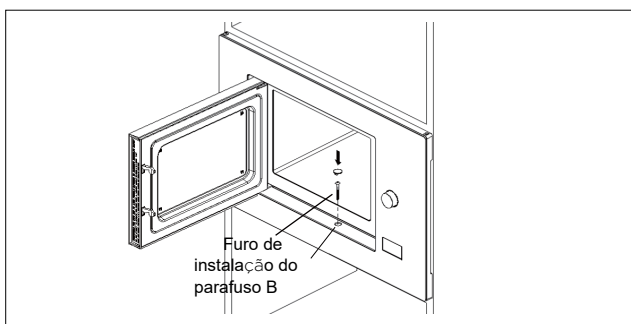
C. Instalar o forno

4. Instale o forno no armário

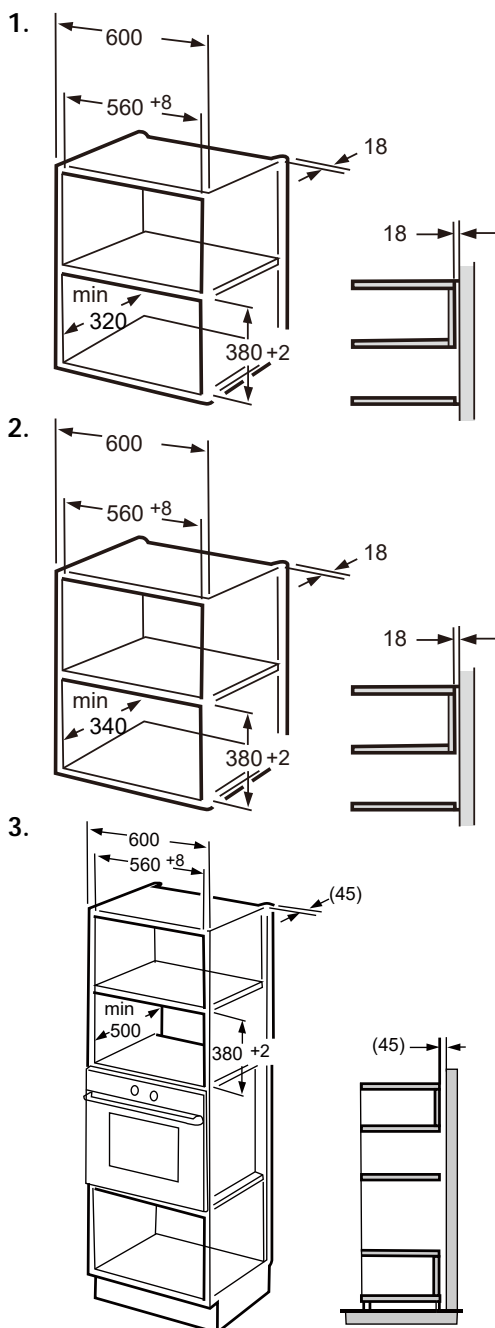
- Certifique-se de que a parte de trás do forno está bloqueada pela placa de fixação, se houver.
- Não prenda ou dobre o cabo de alimentação.



5. Abra a porta e fixe o forno no armário com o Parafuso B, no orifício de instalação. Em seguida, fixe a cobertura de plástico do revestimento no orifício de instalação.



Para o armário com uma altura de 380 mm

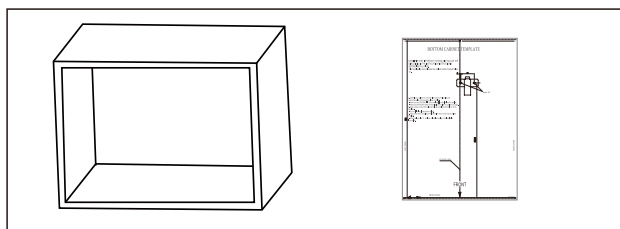
**Nota:**

São necessários os modelos de armário de placa de fixação e de base para ambas as instalações.

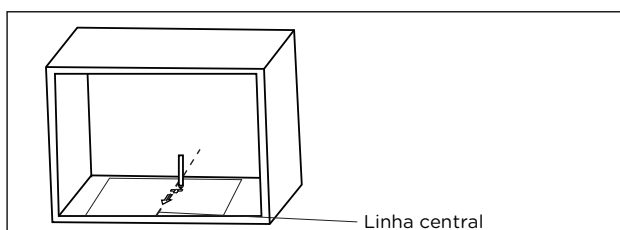
B. Preparar o armário

⚠ Ignore esta etapa se a profundidade do armário estiver no intervalo de 320-340 mm.

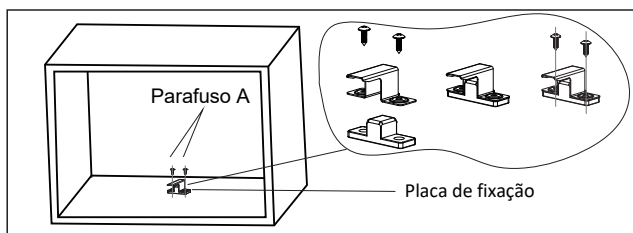
1. Leia as instruções no MODELO DE ARMÁRIO DE BASE e coloque o modelo no plano de base do armário.



2. Faça as marcas no plano inferior do armário de acordo com as marcas "a" do modelo.



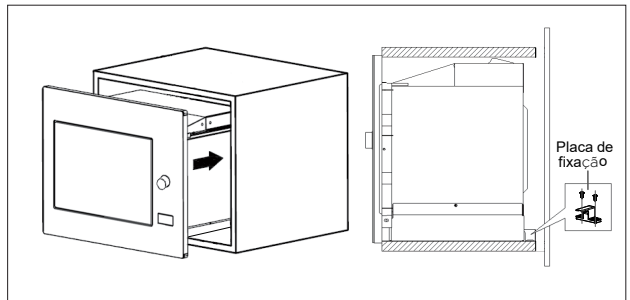
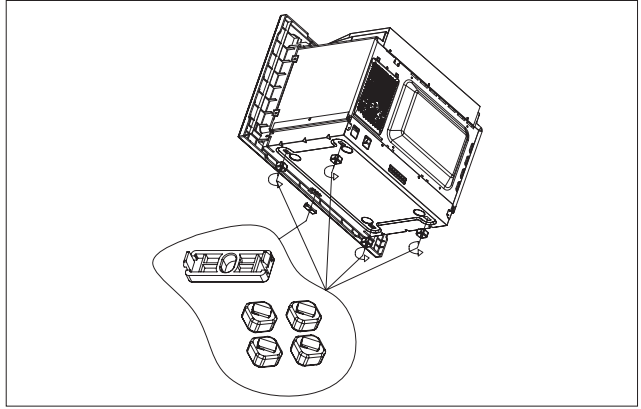
3. Retire o modelo do armário de base e fixe a placa de fixação com o parafuso A.



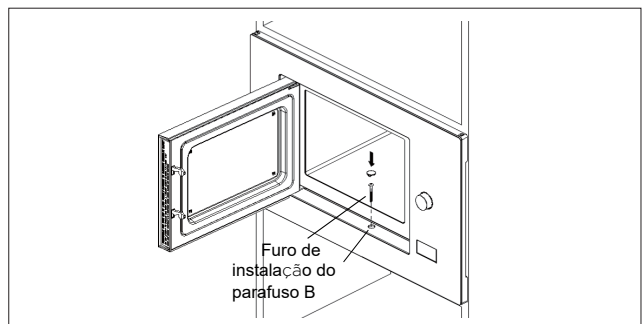
C. Instalar o forno

4. Instale o forno no armário

- Certifique-se de que a parte de trás do forno está bloqueada pela placa de fixação, se houver.
- Não prenda ou dobre o cabo de alimentação.



5. Abra a porta e fixe o forno no armário com o Parafuso B, no orifício de instalação. Em seguida, fixe a cobertura de plástico do revestimento no orifício de instalação.



Especificações

Modelo: BM201AG1BG

Tensão nominal:230 V ~ 50 Hz

Potência de entrada nominal (micro-ondas):.....1250 W

Potência de saída nominal (micro-ondas): 800 W

Potência de entrada nominal (grelhador): 1000 W

Resolução de problemas

Normal	
O forno micro-ondas interfere com a recepção da TV	A recepção de rádio e TV pode sofrer interferência quando o micro-ondas está a funcionar. Estas interferências são semelhantes às provocadas por pequenos eletrodomésticos como, por exemplo, uma batedeira, um aspirador ou uma ventoinha. É normal.
Luz do forno fraca	No modo de cozedura de micro-ondas a potência baixa, a luz do forno pode ficar tênue. É normal.
Acumula-se vapor junto da porta e sai ar quente pelas aberturas de ventilação	Durante a cozedura dos alimentos, estes podem libertar vapor. A maior parte sai pelas aberturas de ventilação. No entanto, uma parte deste vapor pode acumular-se em superfícies mais frias como a porta do forno. É normal.
O forno foi ligado inadvertidamente, sem quaisquer alimentos no seu interior	O forno nunca pode ser ligado sem ter quaisquer alimentos no seu interior. Isso é muito perigoso.

Problema	Causa possível	Solução
O forno não arranca.	(1). O cabo de alimentação não está bem ligado.	Desligue-o da tomada. Em seguida, ligue novamente após 10 segundos.
	(2). Fusível queimado ou disjuntor dispara.	Substitua o fusível ou reponha o disjuntor (reparado por profissionais da nossa empresa)
	(3). Problemas com a tomada.	Teste a tomada com outros aparelhos elétricos.
O forno não aquece.	(4). A porta não está bem fechada.	Feche bem a porta.



Nos termos do disposto na diretiva REEE (relativa aos resíduos de equipamentos elétricos e eletrónicos), estes resíduos têm de ser recolhidos e tratados separadamente. Se, no futuro, necessitar de eliminar este produto, NÃO elimine este produto com resíduos domésticos. Envie este produto para um ponto de recolha de REEE, onde os houver.

Se precisar de informações ou se tiver algum problema, entre em contacto com o Centro de Atendimento ao Cliente da Gorenje no seu país (pode encontrar o número de telefone no folheto de garantia mundial). Se não houver um Centro de Atendimento ao Cliente no seu país, dirija-se ao seu revendedor local da Gorenje ou entre em contacto com o departamento de assistência de eletrodomésticos da Gorenje.

Eventuais discrepâncias nas tonalidades de cor entre diferentes aparelhos ou componentes da mesma gama podem ocorrer devido a vários factores, tais como diferentes ângulos de observação dos aparelhos, diferentes cores de fundo, materiais e iluminação do espaço.

Apenas para uso pessoal!

Recomendações adicionais para cozinhar com micro-ondas e conselhos úteis podem ser encontrados no site:

<http://www.gorenje.com>


ESPERAMOS QUE USUFRUA AO MÁXIMO DO SEU APARELHO

gorenje

Reservamo-nos o direito a quaisquer alterações e erros nas instruções de utilização.

www.gorenje.com

PN:16170000A85840



(02-20)