

## Σημαντική ειδοποίηση

Διαβάστε προσεκτικά το παρόν εγχειρίδιο χρήσης πριν χρησιμοποιήσετε τη συσκευή και αποθηκεύστε το για μελλοντική αναφορά.

## Προφυλάξεις ασφαλείας

Όταν χρησιμοποιείτε μια ηλεκτρική συσκευή, πρέπει πάντα να τηρούνται βασικά προληπτικά μέτρα, όπως τα εξής:

1. Διαβάστε όλες τις οδηγίες.
2. Πριν από τη χρήση ελέγξτε ότι η τάση της πρίζας του τοίχου σας αντιστοιχεί στην ονομαστική τάση που αναγράφεται στην πινακίδα.
3. Αυτή η συσκευή είναι εξοπλισμένη με γειωμένο φισ. Βεβαιωθείτε ότι η πρίζα του σπιτιού σας είναι γειωμένη κατάλληλα.
4. Για την προστασία από πυρκαγιά, ηλεκτροπληξία και τραυματισμό ατόμων, μην βυθίζετε το καλώδιο ή το βύσμα σε νερό ή άλλο υγρό.
5. Αφαιρέστε το φισ από την πρίζα πριν τον καθαρισμό και όταν η συσκευή δεν χρησιμοποιείται. Αφήστε τη συσκευή να κρυώσει τελείως πριν αφαιρέσετε ή συνδέσετε εξαρτήματα ή πριν τον καθαρισμό.
6. Μην θέτετε σε λειτουργία οποιαδήποτε συσκευή με κατεστραμμένο καλώδιο ή φισ. Σε περίπτωση που η συσκευή δεν λειτουργεί σωστά ή πέσει ή υποστεί ζημιά με οποιονδήποτε τρόπο, επιστρέψτε τη συσκευή στο πλησιέστερο εξουσιοδοτημένο κέντρο επισκευών για έλεγχο, επισκευή ή ηλεκτρική ή μηχανική ρύθμιση.
7. Η χρήση εξαρτημάτων που δεν συνιστώνται από τον κατασκευαστή της συσκευής μπορεί να οδηγήσει σε πυρκαγιά, ηλεκτροπληξία ή τραυματισμό ατόμων.
8. Τοποθετήστε τη συσκευή σε μια επίπεδη επιφάνεια ή σε ένα τραπέζι, μην κρεμάτε το καλώδιο τροφοδοσίας στην άκρη ενός τραπεζιού ή ενός πάγκου.
9. Βεβαιωθείτε ότι το καλώδιο τροφοδοσίας δεν αγγίζει μια θερμή επιφάνεια της συσκευής.
10. Για να αποφύγετε την πρόκληση ζημιάς, μην τοποθετείτε την καφετιέρα σε θερμή επιφάνεια ή δίπλα σε φωτιά.
11. Για να αποσυνδέσετε τη συσκευή, αφαιρέστε το φισ από την πρίζα. Κατά την αποσύνδεση, βεβαιωθείτε ότι τραβάτε πάντα από το φισ και όχι από το καλώδιο.
12. Μην χρησιμοποιείτε τη συσκευή για οτιδήποτε άλλο εκτός από την προβλεπόμενη χρήση της και τοποθετήστε την σε ξηρό περιβάλλον.
13. Απαιτείται στενή επίβλεψη όταν οποιαδήποτε συσκευή χρησιμοποιείται κοντά σε παιδιά.
14. Προσέξτε να μην καείτε από τον ατμό.
15. Μην αγγίζετε τη θερμή επιφάνεια της συσκευής. Χρησιμοποιήστε τη λαβή ή τα κουμπιά.
16. Μην αφήνετε την καφετιέρα να λειτουργεί χωρίς νερό.

17. Μην αφαιρείτε τη μεταλλική χοάνη όταν η συσκευή παρασκευάζει καφέ ή όταν απελευθερώνει ατμό.

18. Συνδέστε το φιν σε μια πρίζα πριν από τη χρήση και απενεργοποιήστε τη συσκευή πριν το φιν αφαιρεθεί από την πρίζα.

Αυτή η συσκευή μπορεί να χρησιμοποιηθεί από παιδιά ηλικίας 8 ετών και άνω, καθώς και από άτομα με μειωμένες σωματικές, αισθητηριακές ή διανοητικές ικανότητες ή έλλειψη εμπειρίας και γνώσης, εφόσον επιτηρούνται και έχουν λάβει οδηγίες σχετικά με την ασφαλή χρήση της συσκευής και κατανοούν τους σχετικούς κινδύνους. Τα παιδιά δεν πρέπει να παίζουν με τη συσκευή. Ο καθαρισμός και η συντήρηση δεν πρέπει να πραγματοποιούνται από παιδιά εκτός αν είναι άνω των 8 ετών και επιτηρούνται.

20. Τα παιδιά πρέπει να βρίσκονται υπό επιτήρηση για να διασφαλιστεί ότι δεν παίζουν με τη συσκευή.

21. Η θερμοκρασία περιβάλλοντος λειτουργίας ή αποθήκευσης πρέπει να είναι μεγαλύτερη από 0°C .

22. Αυτή η συσκευή προορίζεται για χρήση σε οικίες και παρόμοια περιβάλλοντα όπως:

- κουζίνα προσωπικού σε καταστήματα, γραφεία και άλλα περιβάλλοντα εργασίας

- εξοχικά

- από πελάτες σε ξενοδοχεία, μοτέλ και άλλα καταλύματα

- από περιβάλλοντα τύπου ξενώνα.

23. Μην την χρησιμοποιείτε σε εξωτερικούς χώρους.

24. Φυλάξτε αυτές τις οδηγίες.

25. Εάν δεν πρόκειται να χρησιμοποιήσετε το προϊόν για μεγάλο χρονικό διάστημα, πρέπει να ενεργοποιήσετε την τροφοδοσία και στη συνέχεια να απελευθερώσετε ατμό για 3 λεπτά προτού αποθηκεύσετε το προϊόν.

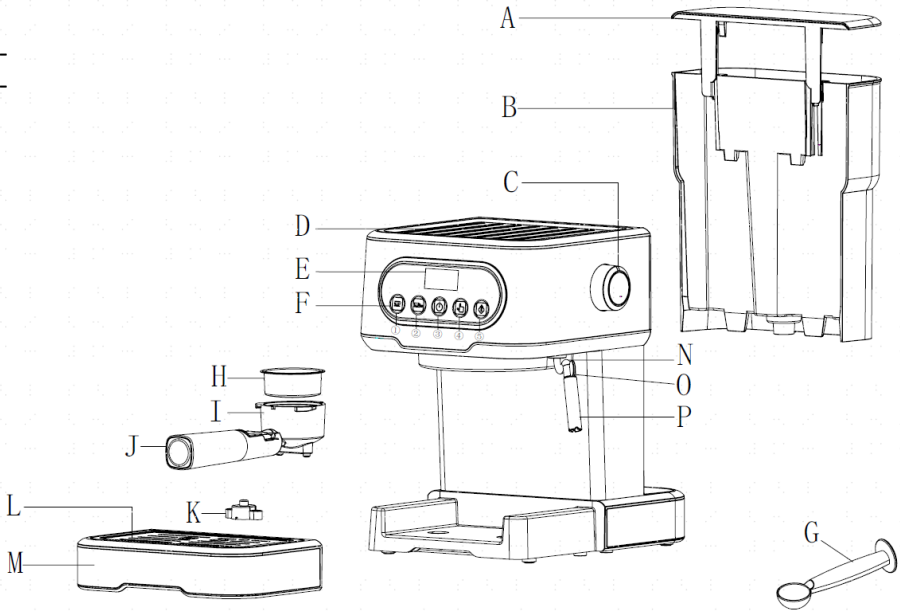
26. Εάν διακοπεί η παροχή ρεύματος κατά τη διάρκεια της απελευθέρωσης ατμού, η υπολειπόμενη θερμότητα θα κάνει το προϊόν να συνεχίσει να απελευθερώνει ατμό για μεγάλο χρονικό διάστημα. Το προϊόν θα σταματήσει να απελευθερώνει ατμό αμέσως μόλις απενεργοποιήσετε το κουμπί ατμού.

## Γνωρίστε την καφετιέρα σας

1-

2-

3-



A. Κάλυμμα δεξαμενής νερού

B. Δεξαμενή νερού

Γ. Διακόπτης ελέγχου ατμού

Δ. Άνω κάλυμμα

E. Οθόνη

ΣΤ. Πίνακας ελέγχου (①κουμπι μονού

καφέ②κουμπι διπλού καφέ③Κουμπι

ενεργοποίησης④Κουλι χειροκίνητης παρασκευής

καφέ⑤Κουμπι ατμού)

Z. Δοσομετρικό κουτάλι

H. Ατσάλινο πλέγμα

Θ. Μεταλλική χοάνη

I. Λαβή χοάνης

K. Επιπεδο κάλυμμα

L. Αφαιρούμενη βάση φλιτζανιού

M. Δοχείο συλλογής Ακροφύσιο αφρού

N. Λαβή αγωγού ατμού

Ξ. Ράβδος ατμού

O. Ακροφύσιο αφρού

## Πριν τη χρήση της συσκευής για πρώτη φορά

Για να βεβαιωθείτε ότι το πρώτο φλιτζάνι καφέ έχει εξαιρετική γεύση, θα πρέπει να ξεπλύνετε την καφετιέρα με ζεστό νερό ως εξής:

1. Ανοίξτε το κάλυμμα της δεξαμενής νερού, ρίξτε νερό στη δεξαμενή νερού, η στάθμη του νερού δεν πρέπει να υπερβαίνει την ένδειξη "MAX" στη δεξαμενή νερού. Στη συνέχεια, τοποθετήστε και πάλι το κάλυμμα της δεξαμενής νερού. Σημείωση: Η συσκευή είναι εφοδιασμένη με μια αποσπώμενη δεξαμενή νερού για εύκολο καθαρισμό. Μπορείτε να γεμίσετε πρώτα τη δεξαμενή νερού με νερό και στη συνέχεια να τοποθετήσετε τη δεξαμενή νερού στη συσκευή.
2. Τοποθετήστε το ασάλινο πλέγμα στη μεταλλική χοάνη (χωρίς καφέ στο ασάλινο πλέγμα). Βεβαιωθείτε ότι ο σωλήνας στη χοάνη ευθυγραμμίζεται με την αυλάκωση στη συσκευή και στη συνέχεια εισαγάγετε τη χοάνη στη συσκευή από τη θέση "ΕΙΣΑΓΩΓΗΣ" και στερεώστε τη καλά στη μηχανή καφέ στρέφοντάς τη αριστερόστροφα μέχρι να φτάσουν στη θέση "ΚΛΕΙΔΩΜΑΤΟΣ".
3. Τοποθετήστε μια κανάτα στην αφαιρούμενη βάση φλιτζανιού. Βεβαιωθείτε ότι το κουμπί ελέγχου ατμού είναι στη θέση OFF.
4. Συνδέστε τη συσκευή στο ρεύμα και πιέστε το κουμπί ενεργοποίησης. Η λυχνία ενεργοποίησης είναι άσπρη, οι λυχνίες των κουμπιών για μονό καφέ, για διπλό καφέ, για χειροκίνητη παρασκευή καφέ και του κουμπιού ατμού αναβοσβήνουν και η μηχανή αρχίζει την προθέρμανση. Μόλις όλοι οι δείκτες είναι ενεργοποιημένοι, η προθέρμανση ολοκληρώνεται  
Σημείωση: Αν η προθέρμανση δεν έχει ολοκληρωθεί ακόμη, πατήστε το κουμπί μονού καφέ, το κουμπί διπλού καφέ ή το κουμπί χειροκίνητης παρασκευής καφέ, η αντλία δεν λειτουργεί. Αν θέλετε να δημιουργήσετε ατμό, πατήστε το κουμπί ατμού.
5. Πατήστε το κουμπί χειροκίνητης παρασκευής καφέ, η μονάδα θα αντλήσει νερό για περίπου 30 δευτερόλεπτα, θα χύσει νερό στο φλιτζάνι και στη συνέχεια θα το καθαρίσει καλά. Τώρα η συσκευή είναι έτοιμη για την παρασκευή καφέ.  
Σημείωση: Μπορεί να υπάρξει θόρυβος κατά την άντληση νερού για πρώτη φορά, είναι φυσιολογικό να απελευθερώνει η συσκευή τον αέρα μέσα. Μετά από περίπου 20 δευτερόλεπτα, ο θόρυβος θα εξαφανιστεί.  
Σημείωση: Πριν από την πρώτη χρήση, η λυχνία του κουμπιού θα αναβοσβήσει γρήγορα, γεγονός που υποδηλώνει ότι δεν υπάρχει νερό στο μπόιλερ. Πατήστε το κουμπί χειροκίνητης παρασκευής καφέ και κρατήστε το πατημένο μέχρι να σταματήσει να λειτουργεί η αντλία και να απενεργοποιηθεί ο συναγερμός. Στη συνέχεια, μπορεί να ξεκινήσει η διαδικασία παρασκευής καφέ.

## Προθέρμανση

Για να φτιάξετε ένα φλιτζάνι καλό ζεστό καφέ Espresso, σας συνιστούμε να προθερμάνετε τη συσκευή πριν φτιάξετε καφέ, συμπεριλαμβανομένου του μεταλλικού χωνιού, του πλέγματος από ασάλι και του φλιτζανιού, έτσι ώστε η γεύση του καφέ να μην μπορεί να επηρεαστεί από τα κρύα μέρη.

1. Αφαιρέστε την αποσπώμενη δεξαμενή νερού και βγάλτε το κάλυμμα της δεξαμενής νερού για να την γεμίσετε με νερό στο επιθυμητό επίπεδο. Η στάθμη του νερού στη δεξαμενή δεν πρέπει να υπερβαίνει την ένδειξη "MAX". Στη συνέχεια, αντικαταστήστε τη δεξαμενή νερού
2. Τοποθετήστε το πλέγμα από ασάλι στη μεταλλική χοάνη (χωρίς καφέ στο πλέγμα από ασάλι), βεβαιωθείτε ότι ο σωλήνας στη χοάνη ευθυγραμμίζεται με την αυλάκωση στη συσκευή και στη συνέχεια εισαγάγετε τη χοάνη στη συσκευή από τη θέση "ΕΙΣΑΓΩΓΗΣ" και στερεώστε τη σταθερά στη μηχανή καφέ στρέφοντάς τη αριστερόστροφα μέχρι να φτάσουν στη θέση "ΚΛΕΙΔΩΜΑΤΟΣ".
3. Τοποθετήστε ένα φλιτζάνι εσπρέσο στην αφαιρούμενη βάση φλιτζανιού.
4. Κατόπιν συνδέστε τη συσκευή στην παροχή ηλεκτρικού ρεύματος. Βεβαιωθείτε ότι το κουμπί ελέγχου ατμού είναι στη θέση OFF.
5. Πιέστε το κουμπί ενεργοποίησης. Η λυχνία ενεργοποίησης είναι άσπρη, οι λυχνίες των κουμπιών για μονό καφέ, για διπλό καφέ και για χειροκίνητη παρασκευή καφέ αναβοσβήνουν και η μηχανή αρχίζει την προθέρμανση. Όταν όλες οι ενδείξεις είναι σταθερά αναμμένες, σημαίνει ότι η προθέρμανση ολοκληρώθηκε. Πιέστε το κουμπί χειροκίνητης παρασκευής καφέ και η συσκευή θα αντλήσει νερό. Όταν το νερό ξεχειλίσει, πιέστε ξανά αυτό το κουμπί παρασκευής καφέ ώστε η συσκευή να σταματήσει να αντλεί νερό αμέσως. Ο σκοπός αυτού του βήματος είναι η άντληση του νερού της δεξαμενής νερού στο μπόιλερ.
6. Η αναμμένη λυχνία κουμπιών καφέ υποδηλώνει ότι η προθέρμανση έχει τελειώσει

## Παρασκευή εσπρέσο

1. Αφαιρέστε το χωνί γυρνώντας το δεξιόστροφα. Προσθέστε αλεσμένο καφέ στο ατσάλινο πλέγμα με το δοσομετρικό κουτάλι. Μια κουταλιά σκόνης αλεσμένου καφέ μπορεί να χρησιμοποιηθεί για την παρασκευή ενός, περίπου, φλιτζανιού καφέ κορυφαίας ποιότητας. Στη συνέχεια, πιέστε καλά τον αλεσμένο καφέ με το εξάρτημα συμπίεσης αλεσμένου καφέ.
2. Τοποθετήστε το πλέγμα από ατσάλι στη μεταλλική χοάνη (χωρίς καφέ στο πλέγμα από ατσάλι), βεβαιωθείτε ότι ο σωλήνας στη χοάνη ευθυγραμμίζεται με την αυλάκωση στη συσκευή και στη συνέχεια εισαγάγετε τη χοάνη στη συσκευή από τη θέση "ΕΙΣΑΓΩΓΗΣ" και στερεώστε τη σταθερά στη μηχανή καφέ στρέφοντάς τα αριστερόστροφα μέχρι να φτάσουν στη θέση "ΚΛΕΙΔΩΜΑΤΟΣ".
3. Τοποθετήστε ένα φλιτζάνι στην αφαιρούμενη βάση φλιτζανιού.
4. Αφού ολοκληρωθεί η προθέρμανση, πιέστε το κουμπί για μονό ή διπλό καφέ και θα ξεκινήσει η παρασκευή του καφέ. Ο χρόνος παρασκευής για μονό καφέ είναι 15 δευτερόλεπτα και για διπλό καφέ 25 δευτερόλεπτα. Αν θέλετε να παραχθεί συγκεκριμένη ποσότητα καφέ, πιέστε το κουμπί χειροκίνητης παρασκευής καφέ μία φορά. Όταν παραχθεί η επιθυμητή ποσότητα καφέ, πιέστε ξανά αυτό το κουμπί για να σταματήσει η παρασκευή του καφέ. Για την χειροκίνητη παρασκευή καφέ, ο μέγιστος χρόνος που απαιτείται είναι 90 δευτερόλεπτα. Η συσκευή θα σταματήσει να λειτουργεί αυτόματα, εάν παραμείνει ανενεργή για 90 δευτερόλεπτα.
5. Εκείνη τη στιγμή θα ανάψει η αντίστοιχη λυχνία του κουμπιού του καφέ. Αν σβήσει, περιμένετε για λίγο. Μόλις ανάψει ξανά, πιέστε το αντίστοιχο κουμπί του καφέ, περιμένετε λίγο και θα αρχίσει να ρέει καφές.
6. Πατήστε το κουμπί του καφέ όταν παραχθεί η επιθυμητή ποσότητα καφέ ή όταν το χρώμα του καφέ «ανοίξει» εμφανώς. Η καφετιέρα σταματά να λειτουργεί, εάν η λυχνία στο κουμπί του καφέ έχει σβήσει. Περιμένετε λίγο μέχρι η λυχνία να ανάψει πάλι και να μπορείτε να συνεχίσετε την παρασκευή καφέ.
7. Πιέστε παρατεταμένα το κουμπί μονού καφέ για 3 δευτερόλεπτα. Το κουμπί μονού καφέ αναβοσβήνει και εισέρχεται στη λειτουργία ρύθμισης. Πιέστε ξανά το κουμπί 1 για να ξεκινήσετε την παρασκευή καφέ. Όταν επιτευχθεί ο καθορισμένος χρόνος, πιέστε το κουμπί 1 για να ολοκληρώσετε τη ρύθμιση που μπορεί να απομνημονευθεί από τη συσκευή. Μπορείτε να ρυθμίσετε τη διάρκεια παρασκευής μονού καφέ στα 45 δευτερόλεπτα. Εάν οριστεί αυτή η διάρκεια παρασκευής για τον μονό καφέ, τότε η διάρκεια παρασκευής διπλού καφέ καφέ θα ενημερωθεί αυτόματα στον διπλάσιο χρόνο. Η διάρκεια παρασκευής διπλού καφέ μπορεί να ρυθμιστεί στα 90 δευτερόλεπτα το πολύ. Εάν η διάρκεια διάρκεια παρασκευής διπλού καφέ οριστεί, η διάρκεια παρασκευής μονού καφέ θα ενημερωθεί αυτόματα στον μισό χρόνο  
ΠΡΟΕΙΔΟΠΟΙΗΣΗ: Μην αφήνετε την καφετιέρα χωρίς επίβλεψη κατά τη διάρκεια της παρασκευής καφέ, καθώς μερικές φορές χρειάζεται να τη λειτουργείτε χειροκίνητα!
8. Αφού ολοκληρώσετε την παρασκευή καφέ, αφαιρέστε τη μεταλλική χοάνη στρέφοντάς την δεξιόστροφα και στη συνέχεια αδειάστε το υπόλειμμα καφέ πιέζοντας το ατσάλινο πλέγμα με το εξάρτημα πίεσης.
9. Αφήστε τα να κρυώσουν εντελώς και στη συνέχεια ξεπλύνετε με τρεχούμενο νερό.

## Παραγωγή ζεστού νερού

Όταν το προϊόν προθερμανθεί, γυρίστε το κουμπί ατμού για να απελευθερώσετε ζεστό νερό και πατήστε το κουμπί του χειροκίνητου καφέ για να ξεκινήσετε την προετοιμασία του ζεστού νερού. Πατήστε ξανά το κουμπί χειροκίνητου καφέ και κλείστε το κουμπί ατμού για να ολοκληρώσετε την προετοιμασία του ζεστού νερού.

## Φτιάξτε καπουτσίνο/αφρόγαλα

Μπορείτε να φτιάξετε ένα φλιτζάνι καπουτσίνο γεμίζοντας ένα φλιτζάνι εσπρέσο με αφρόγαλα.  
Μέθοδος:

1. Προετοιμάστε τον εσπρέσο πρώτα με ένα δοχείο αρκετά μεγάλο σύμφωνα με την οδηγία «ΠΑΡΑΓΩΓΗ ΕΣΠΡΕΣΟ», βεβαιωθείτε ότι το κουμπί ελέγχου ατμού είναι στη θέση OFF.
2. Πατήστε το κουμπί ατμού, η ένδειξη του κουμπιού καφέ θα σβήσει, περιμένετε μέχρι να ανάψει η ένδειξη του κουμπιού ατμού.

Σημείωση: Κατά τη διάρκεια της λειτουργίας, η ένδειξη του κουμπιού ατμού θα ενεργοποιείται και θα απενεργοποιείται για να διατηρείται η επιθυμητή θερμοκρασία.

3. Γεμίστε μια κανάτα με περίπου 100 ml γάλακτος για κάθε καπουτσίνο που πρόκειται να παρασκευαστεί. Σας συνιστούμε να χρησιμοποιήσετε πλήρες γάλα σε θερμοκρασία ψυγείου (όχι ζεστό!).

Σημείωση: Κατά την επιλογή του μεγέθους της κανάτας, συνιστάται η διάμετρος να μην είναι μικρότερη από 70±5 χιλ. και να έχετε κατά νου ότι το γάλα αυξάνεται σε όγκο κατά 2 φορές. Βεβαιωθείτε ότι το ύψος της κανάτας είναι αρκετό.

4. Γυρίστε το κουμπί ελέγχου ατμού αργά αριστερόστροφα, ο ατμός θα βγει από το ακροφύσιο αφρισμού  
Σημείωση: Μην περιστρέψετε ποτέ το κουμπί ελέγχου ατμού γρήγορα, καθώς θα συσσωρευτεί ατμός σε σύντομο χρονικό διάστημα, γεγονός που μπορεί να αυξήσει τον πιθανό κίνδυνο έκρηξης.
5. Εισαγάγετε το ακροφύσιο αφρισμού περίπου δύο εκατοστά μέσα στο γάλα. Παράγεται αφρόγαλα, καθώς κινείτε το δοχείο προς τα πάνω και προς τα κάτω.
6. Όταν επιτευχθεί το απαιτούμενο αποτέλεσμα, γυρίστε το κουμπί ελέγχου ατμού στη θέση OFF.  
Σημείωση: Καθαρίστε την έξοδο ατμού με υγρό σφουγγάρι αμέσως μόλις σταματήσει η παραγωγή ατμού, αλλά προσέξτε να μην τραυματιστείτε!
7. Ρίξτε το αφρόγαλα στον εσπρέσο που έχετε ήδη προετοιμάσει. Τώρα ο καπουτσίνο είναι έτοιμος. Μπορείτε να κάνετε τον καφέ σας πιο γλυκό και αν θέλετε, πασπαλίστε τον αφρό με λίγη σκόνη κακάο.
8. Πιέστε το πλήκτρο ισχύος για να διακόψετε την τροφοδοσία. Όλες οι ενδείξεις θα σβήσουν.
9. Αν η λειτουργία ατμού λειτουργήσει για περισσότερο από 180 δευτερόλεπτα αδιάκοπα, η ένδειξη ατμού θα αναβοσβήσει γρήγορα. Σε αυτήν την περίπτωση, πιέστε το κουμπί καφέ για να κρυώσει η μηχανή και αφού επιστρέψει σε κανονική θερμοκρασία, θα επανέλθει σε λειτουργία αναμονής.  
ΣΗΜΕΙΩΣΗ: Αν θέλετε να παρασκευάσετε καφέ αμέσως μετά την παραγωγή ατμού, η ένδειξη καφέ θα αναβοσβήσει όταν πατάτε το κουμπί του καφέ. Εκείνη τη στιγμή, θα πρέπει να γυρίσετε το κουμπί ελέγχου ατμού στη θέση ON για να αντλήσετε ζεστό νερό προκειμένου να αφήσετε τη συσκευή να κρυώσει.

## Λειτουργία αυτόματης απενεργοποίησης

Εάν η συσκευή δεν λειτουργήσει για 25 λεπτά, θα απενεργοποιηθεί αυτόματα.

## Συντήρηση και καθαρισμός:

1. Απενεργοποιήστε την καφετιέρα και αφήστε την να κρυώσει εντελώς πριν την καθαρίσετε.
2. Καθαρίζετε το περίβλημα της καφετιέρας συχνά με αδιάβροχο πανί καθαρισμού και καθαρίζετε τη δεξαμενή νερού, το δοχείο συλλογής και την αφαιρούμενη βάση φλιτζανιού τακτικά. Στη συνέχεια στεγνώνετε τα.  
Σημείωση: Μην καθαρίζετε το προϊόν με οινόπνευμα ή καθαριστικό με βάση διαλύτη. Μη βυθίζετε ποτέ το περίβλημα σε νερό για να το καθαρίσετε.
3. Αποσυνδέστε το μεταλλικό χωνί γυρνώντας το δεξιόστροφα. Αφαιρέστε τα υπολείμματα καφέ που βρίσκονται μέσα του και στη συνέχεια καθαρίστε το με καθαριστικό. Στο τέλος ξεπλύνετε με καθαρό νερό.
4. Καθαρίστε όλα τα εξαρτήματα με νερό και στεγνώστε τα καλά.
5. Μετά την ολοκλήρωση 500 κύκλων λειτουργίας (συμπεριλαμβανομένου του καφέ, ατμού και άλλων λειτουργιών) και αφού ολοκληρωθεί η προθέρμανση, όλες οι ενδείξεις θα αναβοσβήσουν γρήγορα 5 φορές ταυτόχρονα υπενθυμίζοντάς σας να πραγματοποιήσετε αφαλάτωση. Εάν δεν πραγματοποιήσετε αφαλάτωση, αυτό θα συμβαίνει κάθε φορά που χρησιμοποιείτε τη μηχανή. Σε κατάσταση αναμονής, πιέστε παρατεταμένα ταυτόχρονα το κουμπί χειροκίνητης παρασκευής καφέ και το κουμπί παρασκευής διπλού καφέ για 3 δευτερόλεπτα. Αμφότερες οι ενδείξεις θα αναβοσβήσουν γρήγορα 3 φορές και ο αριθμός των κύκλων λειτουργίας θα επιστρέψει στο μηδέν.

## Καθαρισμός μεταλλικών αλάτων

1. Για να βεβαιωθείτε ότι η καφετιέρα σας λειτουργεί αποτελεσματικά, οι εσωτερικές σωληνώσεις είναι καθαρές και η γεύση του καφέ βέλτιστη, θα πρέπει κάθε 2-3 μήνες να καθαρίζετε τα μεταλλικά άλατα που συγκεντρώνονται.
2. Γεμίστε τη δεξαμενή νερού με νερό και προϊόν αφαλάτωσης στο ΜΕΓΙΣΤΟ επίπεδο ( η αναλογία νερού και προϊόντος αφαλάτωσης είναι 4:1, η λεπτομέρεια αναφέρεται στις οδηγίες του προϊόντος αφαλάτωσης. Χρησιμοποιήστε ένα οικιακό προϊόν αφαλάτωσης. Μπορείτε, επίσης, να χρησιμοποιήσετε κιτρικό οξύ (μπορείτε να το προμηθευτείτε από το φαρμακείο) αντί για ένα προϊόν αφαλάτωσης (εκατό μέρη νερού σε τρία μέρη κιτρικού οξέος).
3. Σύμφωνα με το πρόγραμμα προθέρμανσης, τοποθετήστε το μεταλλικό χωνί (χωρίς σκόνη καφέ σε αυτό) και την κανάτα στη θέση τους. Βράστε νερό σύμφωνα με την «ΠΡΟΘΕΡΜΑΝΣΗ».
4. Πιέστε το κουμπί λειτουργίας και η ένδειξη λειτουργίας θα ανάψει. Πιέστε το κουμπί καφέ και βεβαιωθείτε ότι το κουμπί ελέγχου ατμού βρίσκεται στη θέση off. Όταν υπάρξει ροή νερού, πιέστε το κουμπί καφέ για να σταματήσετε την άντληση και περιμένετε για λίγο. Η καφετιέρα αρχίζει να προθερμαίνεται
5. Η αναμμένη λυχνία του κουμπιού καφέ υποδηλώνει ότι η προθέρμανση έχει ολοκληρωθεί. Πιέστε το κουμπί καφέ και παρασκευάστε δύο κούπες καφέ (περίπου 60 ml). Πιέστε το κουμπί καφέ για να σταματήσει η άντληση.
6. Πατήστε το κουμπί ατμού. Η ένδειξη του κουμπιού καφέ θα σβήσει. Περιμένετε μέχρι να ανάψει η ένδειξη του κουμπιού ατμού. Δημιουργήστε ατμό για 2 λεπτά περιστρέφοντας το κουμπί ελέγχου ατμού και στη συνέχεια περιστρέψτε το κουμπί ελέγχου ατμού στη θέση OFF για να σταματήσετε τη δημιουργία ατμού. Πατήστε το κουμπί ενεργοποίησης για να απενεργοποιήσετε τη μονάδα αμέσως. Ρίξτε το προϊόν αφαλάτωσης μέσα στη μονάδα για τουλάχιστον 15 λεπτά.
7. Πιέστε το πλήκτρο ενεργοποίησης για να επανεκκινήσετε τη μονάδα. Περιμένετε μέχρι να ανάψει η ένδειξη του κουμπιού καφέ και κατόπιν πιέστε το πλήκτρο καφέ για να πραγματοποιηθεί λειτουργία μέχρι να μην απομείνει καθόλου προϊόν αφαλάτωσης.
9. Πραγματοποιήστε λειτουργία με νερό βρύσης στο ΜΕΓΙΣΤΟ επίπεδο, επαναλάβετε τα βήματα 4-6 για 3 φορές και στη συνέχεια πραγματοποιήστε λειτουργία μέχρι να μην μείνει καθόλου νερό στη δεξαμενή νερού.

## Αντιμετώπιση προβλημάτων

Πρόβλημα	Αιτία	Αντιμετώπιση
Τα μεταλλικά μέρη της δεξαμενής έχουν σκουριάσει.	Δεν συνιστάται η χρήση προϊόντος αφαλάτωσης. Μπορεί να διαβρώσει τα μεταλλικά μέρη της δεξαμενής.	Χρησιμοποιήστε το προϊόν αφαλάτωσης που συνιστάται από τον κατασκευαστή.
Διαρροές νερού από το κάτω μέρος της καφετιέρας	Υπάρχει πολύ νερό στο δοχείο συλλογής.	Καθαρίστε το δοχείο συλλογής.
	Η καφετιέρα έχει βλάβη.	Επικοινωνήστε με την εξουσιοδοτημένη υπηρεσία επισκευών για επισκευή.
Διαρροή νερού από την εξωτερική πλευρά του φίλτρου.	Υπάρχει σκόνη καφέ στην άκρη του φίλτρου.	Καθαρίστε.
Ο καφές εσπρέσο έχει όξινη γεύση (μυρίζει ξύδι).	Η συσκευή δεν είναι σωστά καθαρισμένη μετά την αφαλάτωση.	Καθαρίστε την καφετιέρα μερικές φορές, σύμφωνα με το περιεχόμενο στην ενότητα «Πριν από την πρώτη χρήση».
	Η σκόνη καφέ είναι αποθηκευμένη σε ζεστό, υγρό μέρος για μεγάλο χρονικό διάστημα. Η σκόνη καφέ έχει χαλάσει.	Χρησιμοποιήστε φρέσκια σκόνη καφέ ή αποθηκεύστε την αχρησιμοποίητη σκόνη καφέ σε δροσερό, ξηρό μέρος. Μετά το άνοιγμα μιας συσκευασίας σκόνης καφέ, σφραγίστε την ξανά καλά και φυλάξτε την στο ψυγείο για να διατηρηθεί η φρεσκάδα της.
Η καφετιέρα δεν δουλεύει πια.	Η πρίζα δεν είναι καλά συνδεδεμένη.	Συνδέστε σωστά το καλώδιο τροφοδοσίας σε μια πρίζα τοίχου. Εάν η συσκευή εξακολουθεί να μη λειτουργεί, επικοινωνήστε με ένα εξουσιοδοτημένο κέντρο επισκευών για επισκευή.
Ο ατμός δεν παράγει αφρόγαλα.	Ο δείκτης ατμού δεν είναι αναμμένος.	Μόνο αφού ανάψει ο δείκτης ατμού, μπορεί να χρησιμοποιηθεί ο ατμός για την παραγωγή αφρού.
	Το δοχείο είναι πολύ μεγάλο ή το σχήμα δεν ταιριάζει.	Χρησιμοποιήστε ένα ψηλό και στενό δοχείο.
	Έχετε χρησιμοποιήσει γάλα με χαμηλά λιπαρά	Χρησιμοποιήστε πλήρες γάλα ή ημιαποβουτυρωμένο γάλα

**Αυτή η συσκευή φέρει σήμανση σύμφωνα με την Ευρωπαϊκή Οδηγία 2012/19/ΕΕ για τα Απόβλητα Ηλεκτρικού και Ηλεκτρονικού Εξοπλισμού – (ΑΗΗΕ). Η οδηγία καθορίζει τις απαιτήσεις συλλογής και διαχείρισης για τα απόβλητα ηλεκτρικού και ηλεκτρονικού εξοπλισμού που ισχύουν σε ολόκληρη την Ευρωπαϊκή Ένωση.**



## ΠΕΡΙΒΑΛΛΟΝ

Στο τέλος της ωφέλιμης ζωής της συσκευής, μην την απορρίπτετε με κοινά οικιακά απορρίμματα. Μεταφέρετέ τη σε ένα εξουσιοδοτημένο κέντρο ανακύκλωσης. Αυτό θα βοηθήσει στη διατήρηση του περιβάλλοντος.

## ΕΓΓΥΗΣΗ ΚΑΙ ΕΠΙΣΚΕΥΗ

Για περισσότερες πληροφορίες ή σε περίπτωση προβλημάτων, επικοινωνήστε με το Κέντρο Εξυπηρέτησης Πελατών της Gorenje στη χώρα σας (αριθμός τηλεφώνου που αναφέρεται στο Διεθνές Δελτίο Εγγύησης). Εάν δεν υπάρχει τέτοιο κέντρο στη χώρα σας, επικοινωνήστε με τον τοπικό αντιπρόσωπο της Gorenje ή το τμήμα μικρών και καινοτόμων οικιακών συσκευών της Gorenje.

***Αποκλειστικά για προσωπική χρήση!***

**Η GORENJE  
ΣΑΣ ΕΥΧΕΤΑΙ ΝΑ ΕΥΧΑΡΙΣΤΗΘΕΙΤΕ ΤΗ ΝΕΑ ΣΑΣ ΣΥΣΚΕΥΗ**