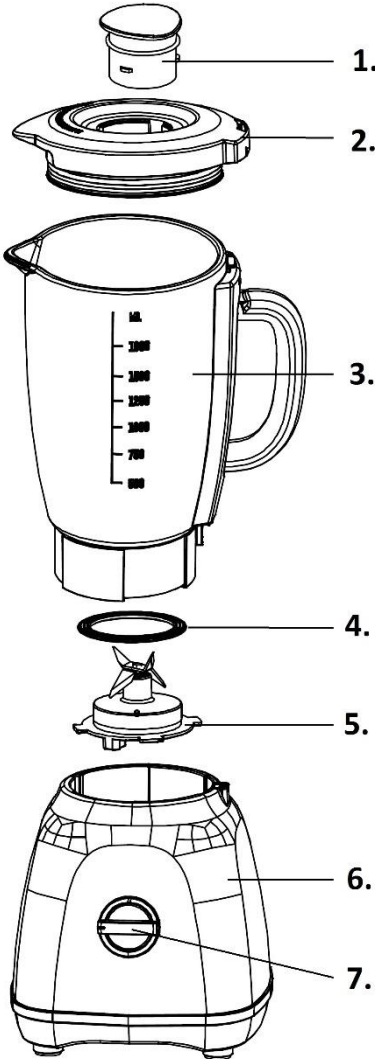


## Γενική περιγραφή



1. Εσωτερικό καπάκι
2. Καπάκι
3. Δοχείο
4. Δακτύλιος σφραγίσματος δοχείου
5. Συναρμολόγηση λεπίδας ανάμειξης
6. Βάση
7. Διακόπτης εναλλαγής

## Σημαντική ειδοποίηση

Διαβάστε προσεκτικά το παρόν εγχειρίδιο χρήσης πριν χρησιμοποιήσετε τη συσκευή και αποθηκεύστε το για μελλοντική αναφορά.

## Κίνδυνος

Μη βυθίζετε τη μονάδα του μοτέρ στο νερό και μην την ξεπλύνετε κάτω από τη βρύση.

## Προειδοποίηση

1. Αυτή η συσκευή προορίζεται μόνο για οικιακή χρήση.
2. Διαβάστε το σύνολο των οδηγιών πριν από τη χρήση, δείτε όλα τα διαγράμματα και φυλάξτε αυτές τις οδηγίες για περαιτέρω αναφορά.
3. Μην χρησιμοποιείτε τη συσκευή για περισσότερο από 60 δευτερόλεπτα χωρίς διακοπή όταν αναμειγνύετε μεγάλη ποσότητα υλικών. Αφήστε τη να κρυώσει αρκετά μετά.
4. Ελέγξτε αν η τάση που αναγράφεται στη βάση της συσκευής αντιστοιχεί στην τάση του δικτύου τροφοδοσίας πριν συνδέσετε τη συσκευή.
5. Μην αφήνετε το καλώδιο να κρέμεται στην άκρη του τραπεζιού ή του πάγκου. Μην αφήνετε το καλώδιο να έρθει σε επαφή με θερμή επιφάνεια, συμπεριλαμβανομένης της ηλεκτρικής κουζίνας.
6. Μην χρησιμοποιείτε ποτέ αξεσουάρ ή εξαρτήματα που κατασκευάζονται από άλλους κατασκευαστές και δεν συνιστώνται ή δεν πωλούνται. Ενδέχεται να προκαλέσουν τραυματισμό σε άτομα.

7. Μη χρησιμοποιείτε τη συσκευή εάν έχει υποστεί ζημιά το καλώδιο τροφοδοσίας, το φιλτράρισμα, ο μηχανισμός της λεπίδας ή άλλο μέρος της. Σε περίπτωση οποιασδήποτε βλάβης στο καλώδιο τροφοδοσίας ή στον μηχανισμό της λεπίδας αυτού του προϊόντος, μπορεί να αντικατασταθεί μόνο με ένα εξάρτημα κατάλληλο για χρήση με αυτό το προϊόν ή με από ειδική υπηρεσία επισκευών της Gorenje.
8. Μην τοποθετείτε τα χέρια στο δοχείο ενώ λειτουργεί η συσκευή.
9. Μην αφαιρείτε το δοχείο ή το εξάρτημα άλεσης από τη βάση όταν η συσκευή βρίσκεται σε λειτουργία.
10. Βεβαιωθείτε ότι όλα τα εξαρτήματα έχουν τοποθετηθεί σωστά πριν ενεργοποιήσετε τη συσκευή.
11. Βεβαιωθείτε ότι το μοτέρ και η λεπίδα έχουν σταματήσει τελείως πριν την αποσυναρμολόγηση και τον καθαρισμό.
12. Αποφύγετε να αγγίζετε τις αιχμηρές λεπίδες, ειδικά όταν η συσκευή είναι συνδεδεμένη στην πρίζα.
13. Μη βυθίζετε τη βάση του μοτέρ, το φιλτράρισμα ή το καλώδιο σε νερό ή οποιοδήποτε άλλο υγρό.
14. Αυτή η συσκευή μπορεί να χρησιμοποιηθεί από παιδιά ηλικίας 8 ετών και άνω και από άτομα με μειωμένες σωματικές, αισθητηριακές ή διανοητικές ικανότητες ή έλλειψη εμπειρίας και γνώσης, εφόσον επιτηρούνται και έχουν λάβει οδηγίες σχετικά με την ασφαλή χρήση της

συσκευής και κατανοούν τους σχετικούς κινδύνους.

15. Τα παιδιά δεν επιτρέπεται να παίζουν με τη συσκευή. Ο καθαρισμός και η συντήρηση χρήστη δεν πρέπει να πραγματοποιούνται από παιδιά χωρίς επίβλεψη.
16. Απενεργοποιήστε τη συσκευή και αποσυνδέστε την από την πρίζα πριν αλλάξετε εξαρτήματα ή πλησιάσετε μέρη που κινούνται κατά τη χρήση.
17. Ακολουθήστε τις παραπάνω προφυλάξεις ασφαλείας

**Αυτή η συσκευή φέρει σήμανση σύμφωνα με την Ευρωπαϊκή Οδηγία 2012/19/ΕΕ για τα Απόβλητα Ηλεκτρικού και Ηλεκτρονικού Εξοπλισμού (ΑΗΗΕ). Αυτή η κατευθυντήρια γραμμή αποτελεί το πλαίσιο επιστροφής και ανακύκλωσης αποβλήτων ηλεκτρικού και ηλεκτρονικού εξοπλισμού με πανευρωπαϊκή ισχύ.**

### Χρήση της συσκευής

Προετοιμασία για χρήση:

1. Πλύνετε όλα τα αποσπώμενα μέρη (βλ. κεφάλαιο «Καθαρισμός»).
2. Βεβαιωθείτε ότι όλα τα μέρη έχουν συναρμολογηθεί σωστά και έχουν τοποθετηθεί στη θέση τους πριν από τη χρήση.
3. Η θερμοκρασία για τα τρόφιμα που πρόκειται να αναμειχθούν δεν πρέπει να υπερβαίνει τους 60°C. Ο όγκος των τροφίμων που πρόκειται να επεξεργαστούν δεν πρέπει να υπερβαίνει το μέγιστο επίπεδο σήμανσης στο δοχείο.

## ΧΡΗΣΙΜΟΠΟΙΩΝΤΑΣ ΤΟ ΜΠΛ'ΕΝΤΕΡ:



1. Εγκαταστήστε τον δακτύλιο σφράγισης του δοχείου πάνω από τη διάταξη της λεπίδας ανάμειξης.
2. Τοποθετήστε τη λεπίδα ανάμειξης πάνω από τη βάση του δοχείου.
3. Συνδέστε τη βάση του δοχείου στο δοχείο στρέφοντάς το προς την κατεύθυνση του βέλους.
4. Τοποθετήστε τα υλικά που δεν είναι μεγαλύτερα από 2 εκατοστά μέσα στο δοχείο.
5. Πιέστε το καπάκι στη θέση του.

6. Τοποθετήστε το δοχείο στη βάση.  
Συμβουλές: Ενώ το μοτέρ λειτουργεί, αν θέλετε να προσθέσετε υλικά, μπορείτε:



- I. Να απενεργοποιήσετε τη συσκευή και να ανοίξετε το εσωτερικό καπάκι γυρίζοντάς το αριστερόστροφα



- II. Να προσθέτετε τα υλικά στο δοχείο μέσω του ανοίγματος στο καπάκι

7. Αφού ολοκληρώσετε την εργασία σας, πατήστε το κουμπί "ON / OFF", αποσυνδέστε τη συσκευή από την πρίζα και αδειάστε το περιεχόμενο.

### ΣΥΜΒΟΥΛΕΣ ΓΙΑ ΤΗ ΧΡΗΣΗ:

Υγρά υλικά: γαλακτοκομικά προϊόντα, χυμός, σούπα, ροφήματα, κρέμα, μιλκσέικ κλπ.  
Συνδυασμός μαλακών υλικών: γάλα, παπάγια, μαγιονέζα κ.α.  
Παρασκευάστε μαγειρεμένα συστατικά σε μορφή πολτού: παιδικές τροφές κλπ.

## Ένας οδηγός για το μπλέντερ σας

Διαδικασία επεξεργασίας	Φαγητό	Προτεινόμενη ρύθμιση	Προτεινόμενη διαδικασία επεξεργασίας
Τροφοδοτήση με αέρα	Μιλκσέικ, smoothies	2, 3	Χρησιμοποιήστε παγωμένο γάλα. Ανακατέψτε το μέχρι να πετύχετε την επιθυμητή πυκνότητα.
Τεμαχισμός	Ξηροί καρποί, σοκολάτα, σκόρδο ή βότανα	Κουμπί PULSE	Προσθέστε 1/2 φλιτζάνι κάθε φορά, για να εξασφαλίσετε ομοιόμορφα τεμάχια.
Παρασκευή κρέμας	Βούτυρο ή ζάχαρη	2, 3	Ανακατέψτε το βούτυρο και τη ζάχαρη μέχρι να αποκτήσουν κρεμώδη υφή. Συνιστάται να ολοκληρώσετε τη διαδικασία μέχρι τη μέση και να μαζέψετε το μείγμα από τα τοιχώματα του δοχείου του μπλέντερ. <b>ΑΠΟΦΥΓΕΤΕ ΤΗΝ ΥΠΕΡΒΟΛΙΚΗ ΕΠΕΞΕΡΓΑΣΙΑ.</b>
Θρυμματισμός	Θρυμματισμένο ψωμί, θρυμματισμένα μπισκότα	2, 3	Χωρίστε σε κομμάτια και επεξεργαστείτε μέχρι να θρυμματιστούν.
Θρυμματισμός πάγου	Πάγος	1, 2, 3, κουμπί PULSE	Προσθέστε 1/4 της κούπας νερό. Χρησιμοποιήστε οποιαδήποτε ρύθμιση ή το κουμπί PULSE 3-4 φορές διαδοχικά για θρυμματισμένο πάγο
Γαλακτωματοποίηση	Σάλτσα σαλάτας	1, 2	Αναμείξτε μέχρι να επιτευχθεί καλή ομογενοποίηση. Μπορείτε να προσθέσετε λάδι στο μείγμα κατά την επεξεργασία μέσω της οπής έκχυσης στο καπάκι.
Παρασκευή γλάσου	Κρυσταλλική ζάχαρη	2, 3	Επεξεργαστείτε τη ζάχαρη άχνη για περίπου 20 δευτερόλεπτα και στη συνέχεια για 10 δευτερόλεπτα ακόμη για να αποκτήσει τη μορφή γλάσου.
Ανάμειξη	Κουρκούτι	1, 2	Επεξεργαστείτε τα υλικά μέχρι να ομογενοποιηθούν. <b>ΑΠΟΦΥΓΕΤΕ ΤΗΝ ΥΠΕΡΒΟΛΙΚΗ ΕΠΕΞΕΡΓΑΣΙΑ.</b>
Παρασκευή πουρέ	Σούπες, λαχανικά, φρούτα	2, 3	Χτυπήστε το μείγμα μέχρι να γίνει λείο.

**ΠΡΟΣΟΧΗ!** Οι χρόνοι επεξεργασίας ποικίλουν ανάλογα με την ποσότητα υλικών στο δοχείο του μπλέντερ, αυτοί οι χρόνοι είναι ενδεικτικοί

## Καθαρισμός και φροντίδα

### ΚΑΘΑΡΙΣΜΟΣ

Είναι ευκολότερο να καθαρίσετε τη συσκευή αμέσως μετά τη χρήση.

1. Αποσυνδέστε τη συσκευή, αφαιρέστε το δοχείο, το εξάρτημα άλεσης από τη βάση, αφαιρέστε τη λεπίδα ανάμειξης από το δοχείο και αφαιρέστε τη λεπίδα άλεσης από το εξάρτημα άλεσης.

2. Καθαρίστε αυτά τα εξαρτήματα με μια βούρτσα καθαρισμού σε ζεστό νερό με λίγο υγρό σαπουνί και ξεπλύνετε τα κάτω από τη βρύση.
3. Καθαρίστε τη βάση με ένα νωπό πανί, μη βυθίζετε ποτέ τη βάση του μοτέρ σε νερό και μην την ξεπλένετε κάτω από τη βρύση.
4. Αποφύγετε να αγγίζετε τις αιχμηρές λεπίδες, ειδικά όταν η συσκευή είναι συνδεδεμένη στην πρίζα.

## ΦΡΟΝΤΙΔΑ

1. Φυλάσσετε τη συσκευή σε ξηρό περιβάλλον.
2. Μην τοποθετείτε ποτέ το δοχείο ή οποιοδήποτε άλλο εξάρτημα της συσκευής σε φούρνο μικροκυμάτων.

**Διατηρούμε το δικαίωμα για οποιοσδήποτε τροποποιήσεις!**

## Αντιμετώπιση προβλημάτων

1. Εάν, κατά τη διάρκεια της χρήσης, παρατηρήσετε κάτι ασυνήθιστο όπως υπερβολικό θόρυβο, κακή οσμή ή καπνό και υψηλή θερμοκρασία, αποσυνδέστε τη συσκευή από το ρεύμα και διακόψτε τη χρήση.
2. Σε περίπτωση που η συσκευή δεν λειτουργεί, ελέγξτε αν είναι σωστά συνδεδεμένη στην τροφοδοσία ρεύματος, αν ο διακόπτης βρίσκεται στη θέση «on» και αν όλα τα εξαρτήματα είναι στη θέση τους.
3. Εάν η συσκευή δεν λειτουργεί σωστά ακόμη και μετά από τα παραπάνω, συμβουλευτείτε ένα εξουσιοδοτημένο κέντρο επισκευών.

## Περιβάλλον

Αυτή η σήμανση υποδεικνύει ότι το προϊόν αυτό δεν πρέπει να απορρίπτεται μαζί με άλλα οικιακά απορρίμματα σε όλη την ΕΕ. Για να αποφευχθεί πιθανή βλάβη στο περιβάλλον ή την ανθρώπινη υγεία από την ανεξέλεγκτη διάθεση των αποβλήτων, ανακυκλώστε το υπεύθυνα ώστε να προωθήσετε την ιδέα της αειφόρου επαναχρησιμοποίησης των υλικών πόρων. Για να επιστρέψετε τη χρησιμοποιημένη συσκευή σας, χρησιμοποιήστε τα συστήματα επιστροφής και συλλογής ή επικοινωνήστε με τον αντιπρόσωπο από τον οποίο αγοράστηκε το προϊόν. Μπορεί να συλλέξουν αυτό το προϊόν για περιβαλλοντικά ασφαλή ανακύκλωση.



## Εγγύηση και επισκευές

Αν χρειάζεστε πληροφορίες ή αν αντιμετωπίζετε κάποιο πρόβλημα, επικοινωνήστε με το κέντρο εξυπηρέτησης πελατών της Gorenje στη χώρα σας (μπορείτε να βρείτε τον αριθμό τηλεφώνου στο παγκόσμιο φυλλάδιο εγγύησης). Αν δεν υπάρχει κέντρο εξυπηρέτησης πελατών στη χώρα σας, μεταβείτε στον τοπικό αντιπρόσωπο της Gorenje ή επικοινωνήστε με το τμήμα επισκευών οικιακών συσκευών της Gorenje.

**Αποκλειστικά για προσωπική χρήση!**

**Η GORENJE  
ΣΑΣ ΕΥΧΕΤΑΙ ΝΑ ΕΥΧΑΡΙΣΤΗΘΕΙΤΕ  
ΤΗ ΝΕΑ ΣΑΣ ΣΥΣΚΕΥΗ**