



التخلص من الجهاز

مواد التغليف مصنعة من مواد ملائمة بيئياً والتي يمكن إعادة تدويرها أو تجميعها أو التخلص منها دون أي خطر على البيئة. لهذا الغرض، تم تعريف مواد التعبئة والتغليف بشكل مناسب.



إن الرمز على المنتج أو على ملصقة التغليف يشير إلى أن هذا الجهاز مصمّم للاستخدام المنزلي فقط، فيرجى عدم استخدامه في أغراض أخرى. ولا تستخدمه كنفاية منزلية. بل عوضاً عن ذلك يجب تسليمه إلى مراكز التجميع المتخصصة لإعادة تدوير الأجهزة الكهربائية والإلكترونية.

من خلال ضمان التخلص من هذا المنتج بطريقة صحيحة، فإنك تساهم في الحيلولة دون حدوث عواقب سلبية محتملة ناجمة عن معالجة النفايات بشكل غير ملائم والتي تهدد البيئة وصحة الإنسان. والتي قد تنتج بسبب التخلص الغير صحيح من المنتج. لمزيد من المعلومات التفصيلية حول إعادة تدوير هذا المنتج، يُرجى الاتصال بمجلس البلدية المحلي أو بخدمة التخلص من النفايات المنزلية أو بالمتجر الذي اشترت منه هذا المنتج.

نحتفظ بالحق لإجراء أية تغييرات وأخطاء في تعليمات الاستخدام.

مخطط التوصيل

تم تثبيت توصيلات الأقطاب (الجسور) الكهربائية مسبقاً في أماكنها المخصصة على المشبك.

كابل التوصيل الكهربائي

للتوصيل يمكن استخدام:

- كابل توصيل بلاستيكي " PCV " نوع H05 VV-F معزول يحوي على سلك أخضر أصفر ، أو غيرها من الكابلات الكهربائية المماثلة أو الكابلات العالية الجودة .
- يجب أن يكون قطر الكابل الكهربائي الخارجي 8.00 ملم على الأقل.

التوصيل العادي:

- 2 أسلاك توصيل و 1 قطب توصيل محايد (2 1N, 400 V~/ 50/60 Hz):
 \triangleleft الجهد بين أسلاك التوصيل وقطب التوصيل المحايد هو 230 فولت ~. الجهد بين سلكي توصيل هو 400 فولت ~. قم بوضع جسر توصيل يربط بين القطبين 4-5.
- يجب أن تكون التوصيلات مجهزة بفيوزين (بمصحرين) 16 أمبير على الأقل.
 \triangleleft يجب أن يكون القطر الداخلي لكابل التوصيل 2.5 ملم² على الأقل.
- 2 أسلاك توصيل و 2 قطب توصيل محايد (2 2N, 230V/50Hz):
 \triangleleft الجهد بين أسلاك التوصيل وقطب التوصيل المحايد هو 230 فولت ~.
 \triangleleft يجب أن تكون التوصيلات مجهزة بفيوزات (بمصاهر) 16 أمبير على الأقل.
 \triangleleft يجب أن يكون القطر الداخلي لكابل التوصيل 2.5 ملم² على الأقل.

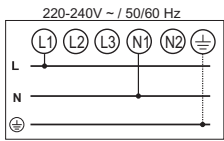
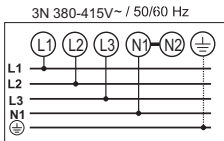
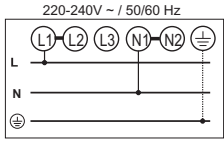
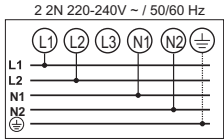
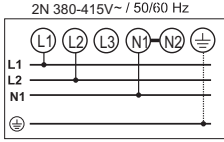
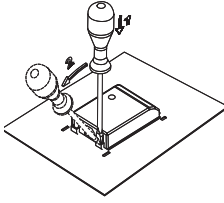
توصيلات خاصة:

- توصيل احادي الطور (تره 50/60~/ تلوذ 230 ، 1N ز):
- توصيل احادي الطور (230 ، 1N فولت 50/60~/ هرتز):
 \triangleleft الجهد بين أسلاك التوصيل وقطب التوصيل المحايد هو 230 فولت ~. قم بوضع جسر توصيل يربط بين التوصيلات 1-2 و 4-5. يجب أن تكون التوصيلات مجهزة بفيوزات (بمصاهر) 32 أمبير .
 \triangleleft يجب أن يكون القطر الداخلي لكابل التوصيل 6 ملم² على الأقل.

قم بتوصيل كوابل التوصيل الكهربائية عبر المربط والذي يحمي الشريط من الانفصال عن علبة الأقطاب.

أن التوصيل الخاطئ قد يؤدي إلى تضرر في قطع الجهاز؛ مما يؤدي إلى إلغاء الكفالة.

قبل توصيل الجهاز، تأكد من مطابقة الجهد الكهربائي المشار إليه على لوحة التصنيف مع جهد شبكة التيار الكهربائي المنزلي. يجب أن يتم التحقق من جهد التيار الكهربائي (N 230V through) من قبل فني مؤهل باستخدام جهاز قياس مناسب!



توصيل لوحة الموقد بالشبكة الرئيسية للتيار الكهربائي

- يجب أن تتطابق حماية النظام الكهربائي مع جميع الأنظمة المتداولة.
- قبل توصيل الجهاز، تأكد من أن جهد التيار الكهربائي المشار إليه على لوحة التصنيف متطابق مع جهد الدارة الكهربائية المنزلية.
- ينبغي أن تشمل الدائرة الكهربائية أيضاً قاطع تبديلي يفصل الجهاز عن التيار الكهربائي الرئيسي، إذا لزم الأمر، ويجب أن تكون المسافة بين أقطاب التوصيل المرئية 3 ملم على الأقل. وتشمل الأجهزة المناسبة الفيوزات (المصاهر)، ومفاتيح الحماية من التيار الكهربائي، وما إلى ذلك.
- يجب أن يتم اختيار التوصيل وفقاً لإمكانات التثبيت فيما يتعلق بالتيار والفيوزات (المصاهر).
- يجب أن تكون الأسلاك والأجزاء المعزولة بعد التركيب محمية من أي احتمال للتماس.

يجب أن يتم توصيل الجهاز من قبل فني معتمد خبير. التوصيل الغير الصحيح يمكن أن يؤدي إلى إتلاف أجزاء الجهاز، مما يجعل الضمان لاغياً !
قبل القيام بأية إجراءات، افصل الجهاز عن التيار الكهربائي.

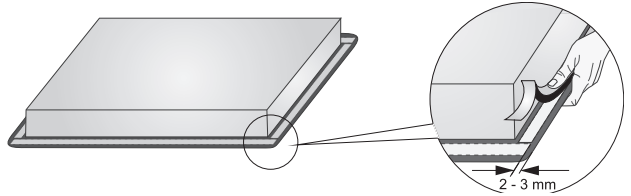


وضع الحشية العازلة

⚠- تم تثبيت الحشية في بعض الأجهزة مسبقاً!

قبل إدخال الجهاز في فتحة سطح العمل في المطبخ، يجب لصق طوق من الحشية العازلة أسفل لوحة الموقد السيراميكية الزجاجية (الخزفية)، وهي مرفقة بالجهاز .

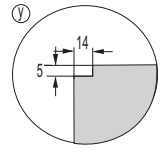
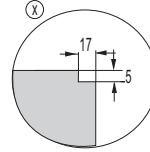
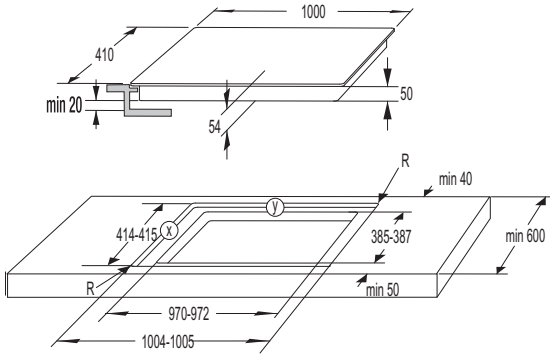
- قم بإزالة الشريط الواقي عن الحشية.
- يجب إصاق الحشية على الجانب السفلي من الزجاج، كما هو موضح في الشكل (على مسافة 2-3 ملم من الحافة). يجب أن يتم إصاق الحشية على طول الحافة الزجاجية وألا تتداخل مع بعضها عند الزوايا.
- عند إصاق الحشية، تأكد ألا يتلامس الزجاج مع أي عنصر حاد.



لا يُسمح بتثبيت الجهاز دون الحشية العازلة!



- يجب تركيب سطح العمل تماماً بشكل أفقي.
- يجب أن تتم حماية سطح العمل المقصود تماماً.

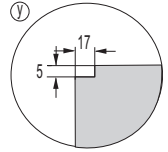
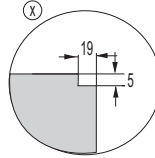
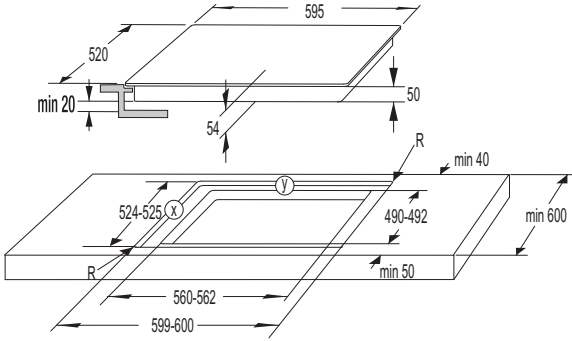


100cm

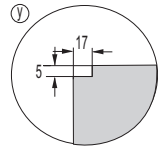
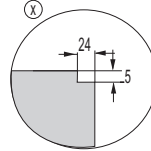
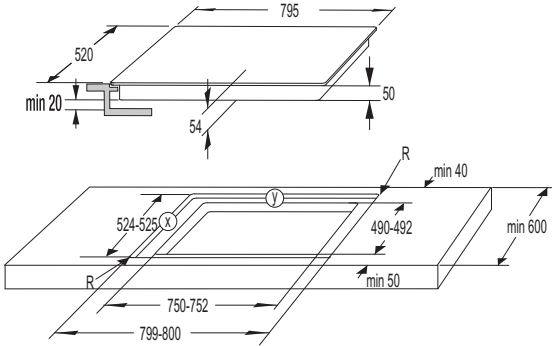
إذا كان الفرن الغطس مثبتاً تحت لوحة طهي مثبتة في سطح العمل - (flush mount)، فيجب أن تكون سماكة (ثخانة) سطح العمل 40 مم على الأقل.



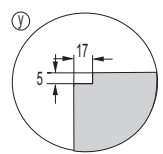
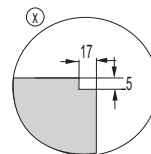
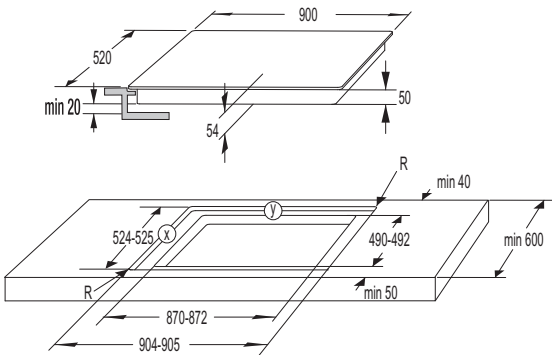
FLUSH MOUNT - أبعاد فتحة سطح المقصود (حسب الموديل)



60cm

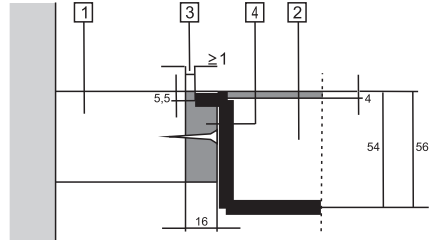


80cm



90cm

سطح العمل السيراميكي، الخشبي أو الزجاجي



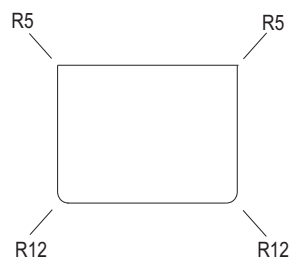
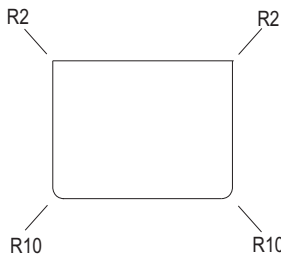
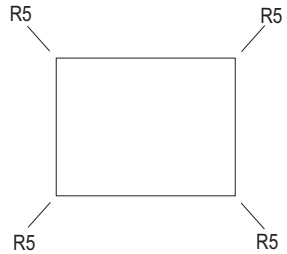
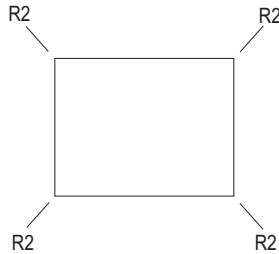
1. سطح العمل
2. الجهاز
3. الفتحة المقصوفة
4. إطار خشبي بسماكة 16مم

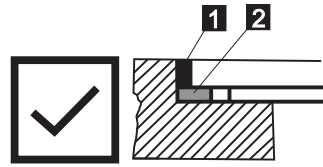
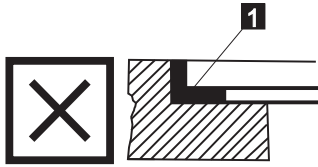
بحسب حمولة اللوحة السيراميكية الزجاجية للجهاز والفتحة المقصوفة في سطح العمل يتم تعديل الفتحة (الحد الأدنى 2مم). يتم تركيب الإطار الخشبي تحت حافة سطح العمل العلوية بـ 5,5ملم (انظر الشكل).

عند القص يجب مراعاة نصف قطر حواف الزجاج (R10, R2).

الفتحة المقصوفة

الزجاج





1. حشوة السيليكون، 2. شريط الختم

يجب أخذ الحذر الزائد لأبعاد التركيب في أسطح العمل المصنوعة من الحجر الطبيعي. عند اختيار حشوة السيليكون قم باستشارة المصنِّع حول مادة سطح العمل. استخدام حشوة سيليكون غير مناسبة يمكن أن يؤدي إلى تغيير في لون الأجراء بشكل دائم.



2. إزالة الجهاز الغطس:

قم بفصل الجهاز عن التيار الكهربائي.
قم باستخدام أداة مناسبة لإزالة ختم السيليكون عن الحافة. أزل الجهاز بالضغط إلى الأعلى من الجهة السفلية.

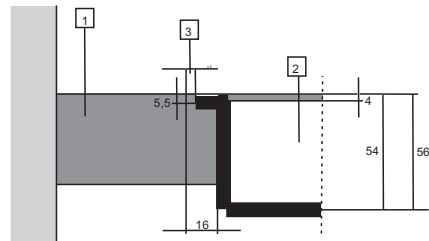
لا تحاول إزالة الجهاز من الجزء العلوي لسطح العمل!



قسم الصيانة مسؤول عن إصلاح وصيانة الفرن.
فيما يتعلق بإعادة التركيب (بتماشي مع مستوى سطح العمل) قم باستشارة مركز مبيعات الأجهزة المنزلية.



سطح العمل من الحجر الطبيعي



1. سطح العمل

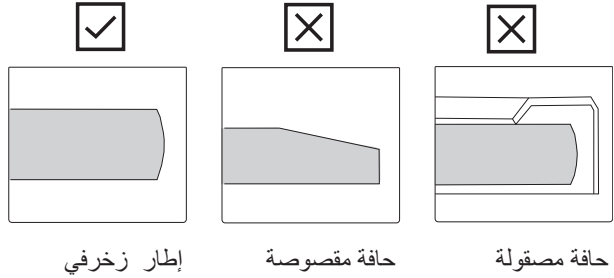
2. الجهاز

3. الفتحة المقصوفة

بحسب حمولة اللوحة السيراميكية الزاجية والفتحة المقصوفة في سطح العمل يتم تعديل الفتحة (الحد الأدنى 2م).

التركيب في سطح العمل (FLUSH MOUNT)

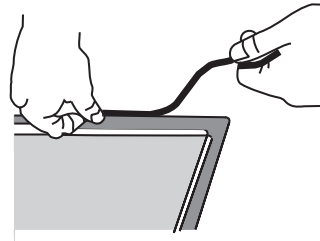
الأجهزة ذات الأوجه التي بدون حواف، أو إطارات زخرفية مناسبة للتركيب في سطح العمل (FLUSH MOUNT).



1. تركيب الجهاز

يُسمح بتركيب الجهاز فقط في سطح عمل مقاوم للحرارة ومقاوم للماء، مثل سطح عمل مصنوع من الحجر الطبيعي (الرخام والجرانيت) أو الخشب الصلب (يجب أن تكون حواف الفتحة المقصوفة مختومة). عند التركيب في سطح عمل من السيراميك، الخشب أو الزجاج المقاوم للحرارة، استخدم إطار الدعم الخشبي. الإطار غير مرفق بالجهاز.

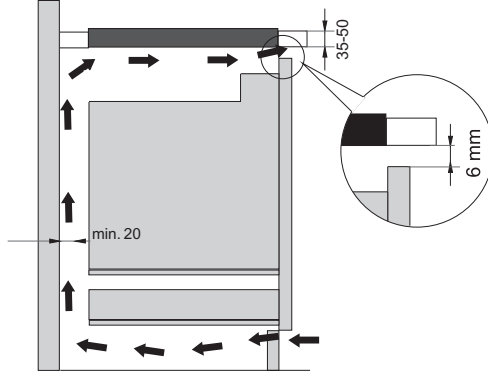
يمكن تركيب الجهاز في سطح عمل مصنوع من مواد أخرى بعد استشارة مصنع سطح العمل والحصول على موافقته. يجب أن يكون البعد الداخلي للوحدة الداخلية مساوياً لمساحة الفتحة المقصوفة، المخصصة للجهاز. بهذا تستطيع إزالة الجهاز من سطح العمل. قم بلصق شريط ختم على الجزء السفلي لسطح العمل.



قم تمرير الكابل الكهربائي في فتحة سطح العمل المقصوفة، ثم ثبت الجهاز في وسط الفتحة المقصوفة. قم بتوصيل الجهاز إلى التيار الكهربائي (انظر تعليمات توصيل الجهاز). اختر عمل الجهاز قبل تثبيت الختم. قم بختم الفتحة بالسيليكون بين الجهاز وسطح العمل. يجب أن تكون حشوة السيليكون المستخدمة لختم الجهاز بسطح العمل مقاومة للحرارة (على الأقل 160 درجة مئوية). استخدم أداة مناسبة لتثبيت حشوة السيليكون. اتبع الإرشادات الخاصة باستخدام حشوة السيليكون المختارة. لا تقم بتشغيل الجهاز إلى أن تجف حشوة السيليكون تماماً.

B خزنة المطبخ السفلية مع فرن

- يمكن تركيب الأفران الغطس تحت لوحة الموقد الحثية لأنواع المواقد EVP4، و EVP2، و EVP3 المزودة بمروحة تبريد. قبل تركيب الفرن، يجب إزالة الجدار الخلفي من قطعة أثاث المطبخ في المكان الذي تم قصه لتركيب لوحة الموقد. كذلك، يجب ترك مسافة لا تقل عن 6 ملم من الجانب الأمامي على كامل عرض أثاث المطبخ.
- في حال تركيب أجهزة أخرى تحت لوحة الموقد الحثية لا يمكننا ضمان عملها بشكل صحيح.

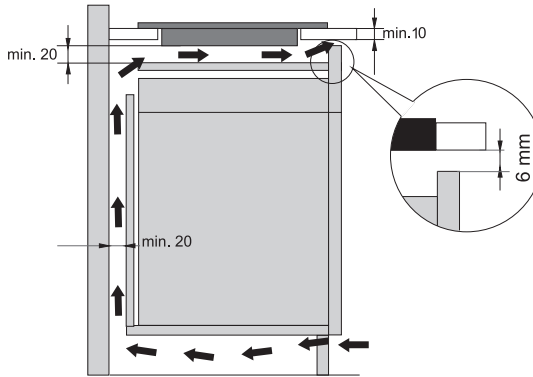


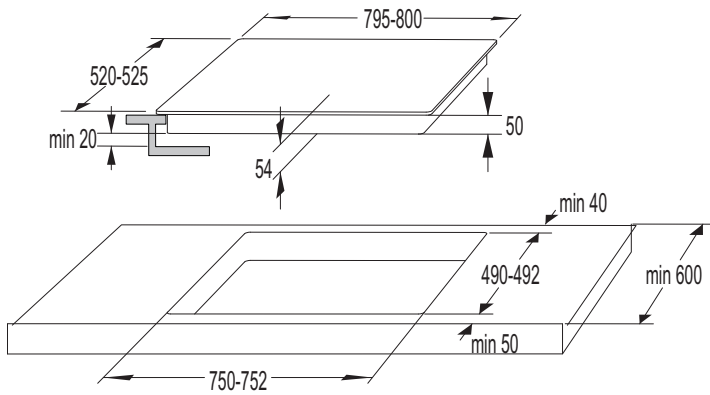
فتحات التهوية لخزانة المطبخ السفلية

- كي تعمل الإلكترونيات في لوحة الطهي الحثية بشكل طبيعي، يجب توفير دوران كافي للهواء.

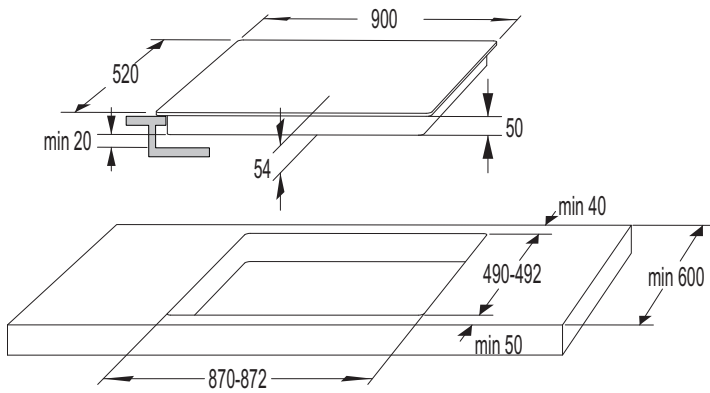
A خزانة المطبخ السفلية مع درج

- يجب قص فتحة بارتفاع لا يقل عن 140 ملم، على الجزء الخلفي من أثاث المطبخ، على كامل عرض أثاث المطبخ. كذلك، يجب ترك مسافة لا تقل عن 6 ملم من الجانب الأمامي، على كامل عرض أثاث المطبخ.
- يجب تركيب لوحة تقسيم أفقية تحت لوحة الطهي على كامل طولها، وأن يكون هناك مسافة لا تقل عن 20 ملم من الطرف السفلي (بين الجهاز ولوحة التقسيم). يجب توفير التهوية المناسبة على الجانب الخلفي.
- تم تزويد اللوحة بمروحة، مثبتة على الجزء السفلي من اللوحة. في حال وجود درج تحت خزانة المطبخ، لا تقم بتخزين العناصر الصغيرة أو الورق داخله، لأنه يمكن أن يتم شفطها بواسطة المروحة، مما يلحق الضرر بالمروحة أو بنظام التبريد. أيضا لا تقم بتخزين رقائق الألومنيوم والمواد القابلة للاشتعال أو سوائل (مثل البخاخات)، ولا تقم بوضعها بالقرب من لوحة الطهي. هناك خطر كبير لحدوث انفجار! يجب ترك مسافة لا تقل عن 20 ملم بين محتويات الدرج ومدخل المروحة.

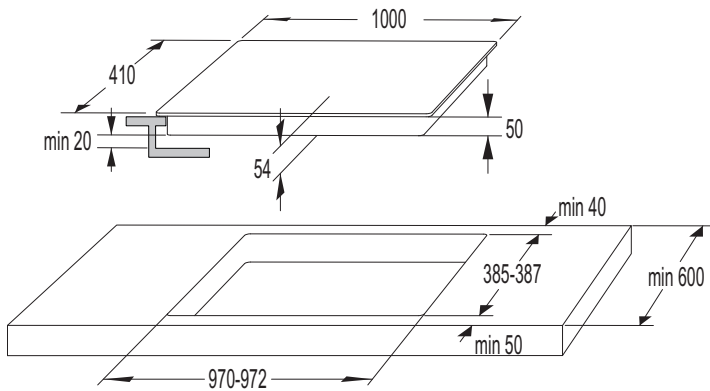




80cm

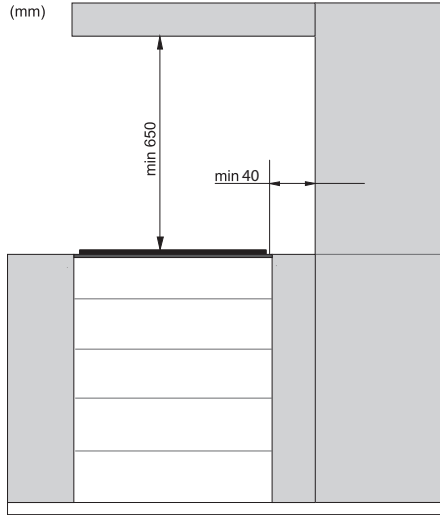


90cm

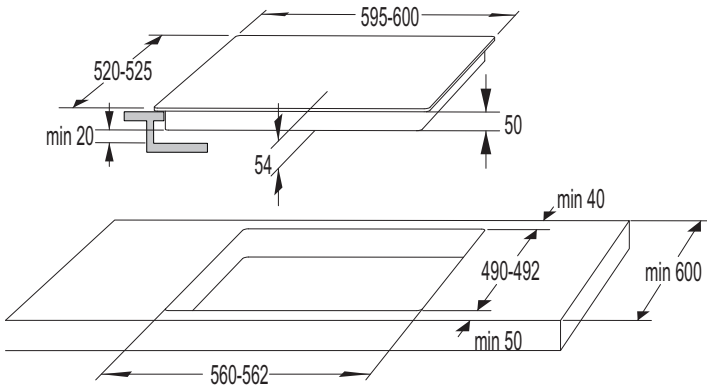


100cm

تركيب لوحة الموقد



- يسمح باستخدام الزخارف الخشبية المصنوعة من الخشب الصلب على أسطح العمل خلف الموقد في حال وجود مسافة لا تقل عما هو محدد في مخطط التركيب بين الزخارف الخشبية وموقد الطهي.



60cm

وظائف الأمان وعرض الأخطاء

تم تجهيز الموقد بحساس للحماية من التسخين الزائد. في هذه الحالة، يمكن أن ينطفئ حقل الطهي أو الموقد بالكامل بشكل مؤقت أو توماتيكياً.

الخطأ، والسبب المحتمل، وتصليح الأخطاء

- إشارة صوتية مستمرة وواضحة وعرض لم،
- انسكاب الماء عبر سطح جهاز الحساس أو وجود عنصر فوق سطح جهاز الحساس.
- مسح سطح أجهزة الحساس.

• عرض «F2»

- حصل تسخين زائد لحقل الطهي. انتظر حتى يبرد الموقد.

• عرض «F»

- يُشير إلى حدوث خطأ في العمل.



إذا تم الكشف عن خطأ في العمل (F) أو إذا لم يختفي عرض الخطأ، قم بفصل الموقد عن شبكة التيار الكهربائي لبضع دقائق (قم بفك الفاصلة أو فصل المفتاح الرئيسي)، ثم قم بإعادة وصله إلى الشبكة الكهربائية وتشغيل المفتاح الرئيسي.

إذا استمرت المشكلة على الرغم من اتباع النصائح المذكورة أعلاه، اتصل بفني الخدمة المعتمد. لا تغطي الكفالة إصلاح الأعطال أو الشكاوى الناتجة عن التركيب الخاطئ أو الاستخدام الغير السليم للجهاز. في مثل هذه الحالات، يتكفل المستهلك بدفع التكاليف المترتبة عليه.

قبل القيام بعمليات إصلاح الأعطال، قم بفصل الجهاز عن شبكة التيار الكهربائي (وذلك بإزالة الفيوز أو عن طريق فصل شريط التيار الكهربائي من مقبس الحائط).



جدول استكشاف الأخطاء وإصلاحها

الضوضاء وأسبابها في الطهي الحثي

الضوضاء وأسبابها	السبب	الحل
ضوضاء التشغيل المشروط الحثي	تعتمد التقنية الحثية على خواص بعض المعادن تحت تأثير كهرومغناطيسي. ينتج عنه ما يسمى بالتيارات الدوامة التي تُحث الجزيئات على الاهتزاز. يتم تحويل هذه الاهتزازات إلى حرارة، والتي قد، تعتمد على المعدن، مما يسبب الضوضاء الصامتة.	هذا طبيعي ولا يدل على أي عطل.
صوت طنين مثل صوت المحولات	يحدث بسبب الطهي على طاقة عالية. والسبب في ذلك يكمن في كمية الطاقة التي تنتقل من لوحة الطهي إلى أنية الطهي.	تختفي هذه الضوضاء أو تصبح أضعف عند انخفاض مستويات الأداء.
اهتزاز وطققة أنية الطهي	تحدث هذه الضوضاء في تلك الأواني، التي تتكون من طبقات من مواد مختلفة.	تسبب الضوضاء الاهتزازات الناتجة عن أسطح الطبقات المتلاصقة من مواد مختلفة. هذه الضوضاء تعتمد على الأنية. يمكن أن تتغير بحسب كمية ونوع الطعام، الذي يُطهى.
ضوضاء المروحة	من أجل التشغيل الصحيح للإلكترونيات الحثية يجب أن يعمل عند درجة حرارة يمكن التحكم بها. لذلك تم تجهيز لوحة الطهي بمروحة، التي تعمل على مستويات أداء مختلفة بحسب درجة الحرارة المُتعرّف عليها.	يمكن أن تعمل المروحة، حتى بعد إيقاف تشغيل لوحة الطهي، إذا استمر التعرف على درجة حرارة عالية جداً.

امسك المكشطة بزاوية صحيحة (45 إلى 60 درجة). اضغط بالمكشطة بلطف واطركها لتنزلق على الزجاج فوق العلامات والرموز لإزالة الأوساخ. احذر من عدم ملامسة المقبض البلاستيكي للمكشطة (في بعض الموديلات) لحقل الطهي الساخن.



⚠ لا تضغط بالمكشطة عمودياً على الزجاج و لا تخدمش لوحة الفرن بطرف المكشطة أو بالشفرة.

السكر والمواد الغذائية التي تحتوي على السكر يمكن أن تؤدي إلى تضرر السطح السيراميكي الزجاجي بشكل دائم، وبالتالي، يجب إزالة السكر والمواد الغذائية التي تحتوي على السكر بالمكشطة حالاً عن السطح السيراميكي الزجاجي، بالرغم من أن منطقة الطهي لا تزال ساخنة.



⚠ لا تعني التغييرات في لمعان الرسومات أن الجهاز متضرر، ولكنها نتيجة الاستخدام العادي للفرن. إن تغيير كهذا ناتج عن بقايا الطعام المحترق أو الذي يسببه قاع أواني الطهي (على سبيل المثال المصنوعة من مواد مثل الألمنيوم أو النحاس)، وهذه البقع من الصعب جداً إزالتها.

تحذير: جميع الأخطاء المذكورة هي قبيح كل شيء ذات طابع جمالي، ولا يؤثر مباشرة على عمل الجهاز. إصلاح هذه الأخطاء لا يغطيها الضمان.

التنظيف والصيانة

قبل التنظيف، افصل الجهاز عن التيار الكهربائي وانتظر حتى يبرد.



ينبغي ألا يقوم الأطفال بتنظيف وصيانة الجهاز دون إشراف مناسب!

قم بتنظيف سطح الموقد السيراميكي الزجاجي البارد بعد كل استخدام، وإلا فإن بقايا الطعام ستحترق على السطح الساخن في المرة القادمة التي تستخدم فيها الجهاز. من أجل تنظيف وصيانة منتظمة لسطح الموقد السيراميكي الزجاجي، استخدم منتجات تنظيف العناية الخاصة، التي تشكل طبقة واقية على السطح، وتحميه من الأوساخ.

قبل كل استخدام، للأسطح السيراميكية الزجاجية، امسح أي غبار أو جزيئات أخرى عن سطح الموقد وأسفل الأوعية حيث يمكن أن تتسبب في خدش الأسطح (شكل 1).

⚠️ الليف المعدني، والإسفنج الكاشط، والمنظفات الكاشطة يمكن أن تخدش سطح الموقد. ويمكن أيضاً أن يتضرر سطح موقد السيراميك الزجاجي (الخرقي) بسبب المنظفات الكاشطة البخاخة ومواد التنظيف السائلة الغير مناسبة أو التي لم يتم رطبها (خطؤها) بشكل كافي.



يمكن أن تزول العلامات والرموز عن لوحة الموقد إذا تم استخدام وسائل التنظيف الكاشطة أو المسببة للتآكل، أو أواني طهي ذات قاع متضّرر.



يمكن إزالة البقع الخفيفة بقطعة قماش ناعمة رطبة، ثم، امسح السطح ليجف. يمكن إزالة بقع الماء باستخدام محلول معتدل من الخل، ومع ذلك، لا تستخدم هذا المحلول لتنظيف الإطار (فقط مع بعض الموديلات، حيث قد تصبج باهتة. لا تستخدم بخاخ كاشط أو وسائل لإزالة التكلس.



يمكن إزالة البقع الصعبة باستخدام وسائل وأدوات تنظيف خاصة لتنظيف أسطح السيراميك الزجاجية (الخرقية). عند استخدام هذه المنتجات، اتبع الإرشادات المرفقة من قبل الشركات المصنعة لها. تأكد من إزالة أية بقايا لوسائل التنظيف تماماً، حيث يمكن أن تضرر بسطح السيراميك الزجاجي (الخرقي) عندما ترتفع درجة حرارة حقول الطهي.

قم بإزالة بقايا الطعام العنيدة والمحترقة باستخدام أداة كشط. احرص على ألا تؤدي نفسك بأداة الكشط!



⚠️ استخدم المكشطة فقط في الحالات التي لا يمكن فيها إزالة الأوساخ بقطعة قماش مبللة أو بالمنظفات الخاصة بالأسطح السيراميكية الزجاجية.

- 1 على شاشة العرض = دقيقة واحدة
 0.5 على شاشة العرض = 1/2 دقيقة
 2 على شاشة العرض = دقيقتين (مُسبق الضبط)

الفعل الأوتوماتيكي قفل الطفل "Loc"

إذا تم تفعيل وظيفة القفل الأوتوماتيكية في وضعية إعدادات المستخدم، يُقفل الموقد أوتوماتيكياً عند كل إيقاف تشغيل.

- 0 على شاشة العرض = مُطفأ (مُسبق الضبط)
 1 على شاشة العرض = مفعّل

التعرف على موضع الوعاء بواسطة توسيع حقول الطهي الأوتوماتيكي "Aut"

إذا تم إلغاء تفعيل وظيفة التعرف على موضع الوعاء والدمج الأوتوماتيكي في وضعية إعدادات المستخدم، فستتمكن دائماً من تشغيل الجهاز يدوياً (عند تشغيل الجهاز لن يتم التعرف أوتوماتيكياً على موضع الوعاء أثناء الـ 10 ثواني الأولى).

- 0 على شاشة العرض = مُطفأ
 1 على شاشة العرض = مفعّل (مُسبق الضبط)

تفعيل المؤقت الأوتوماتيكي "CLo"

إذا قمت بإلغاء تنشيط وظيفة تفعيل المؤقت أوتوماتيكياً في وضعية إعدادات المستخدم، سيعرض الجهاز الوقت 0:00 عند الضغط على الساعة وليس الوقت الذي تم فيه تشغيل حقل الطهي

- 0 على شاشة العرض = مُطفأ
 1 على شاشة العرض = مفعّل (مُسبق الضبط)

إجمالي الطاقة القصوى "xx" P xx هو تصنيف الطاقة

لتفعيل الإعداد، استمر بالضغط على مفتاح الإيقاف المؤقت (H) لمدة 3 ثواني بعد توصيل الجهاز إلى شبكة التيار الكهربائي. سوف يتم عرض P 74 على شاشة عرض المؤقت، التي تُشير إلى إجمالي طاقة 7.4 كيلو واط. بالضغط على مفتاح تغيير قيمة ساعة البرنامج (U) و (V)، يمكنك تغيير إعدادات حد الطاقة. يكون الإعداد ممكناً بعد دقيقتين فقط من توصيل الجهاز إلى شبكة التيار الكهربائي. إذا كنت ترغب بتغيير الإعدادات لاحقاً، يجب عليك أولاً فصل الجهاز عن التيار الكهربائي لبضع ثوانٍ.

الحد من الطاقة القصوى للجهاز

إذا كانت الإعدادات الكهربائية في منزلك ذات تيار مختلف، فيمكن تقليل الحد الأقصى لاستهلاك الطاقة للوحة الموقد كالتالي:

- P23 على شاشة العرض = 2,3 كيلوواط = 10 أمبير
 P28 على شاشة العرض = 2,8 كيلوواط = 12 أمبير
 P30 على شاشة العرض = 3,0 كيلوواط = 13 أمبير
 P37 على شاشة العرض = 3,7 كيلوواط = 16 أمبير
 P74 على شاشة العرض = 7,4 كيلوواط = 2 × 16 أمبير (إعداد مسبق)

يمكنك تأكيد وحفظ الإعداد الذي تم تغييره باستمرار الضغط على مفتاح الإيقاف المؤقت (H) لمدة ثانيتين. تُسمع عندها إشارة صوتية قصيرة. إذا لم تكن ترغب بحفظ البارامترات الجديدة، اضغط على مفتاح تشغيل / إيقاف تشغيل on/off.

⚡- إذا كان مستوى الطاقة محدود، يمكن أيضاً تحديد الإعدادات وطاقة الطهي الناتجة. تم تزويد الجهاز بنظام إدارة الطاقة بضمن أن يكون تأثير الطاقة بأقل حد ممكن.

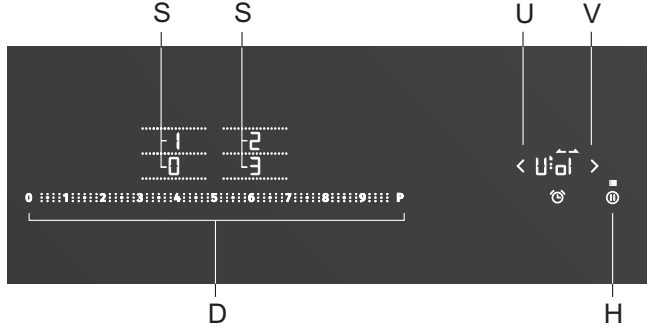
إعدادات المستخدم

ضبط بارامترات الإشارة الصوتية والوظائف الأوتوماتيكية والقفل

يمكنك ضبط حجم الإشارة الصوتية ومدة التنبيه الصوتي، وتفعيل القفل الأوتوماتيكي، وإلغاء تفعيل المؤقت الأوتوماتيكي، وإلغاء تفعيل التعرف الأوتوماتيكي على الأوعية.

من أجل تفعيل قائمة ضبط المعايير اضغط على مفتاح الإيقاف المؤقت (H) لمدة 3 ثواني تقريباً عندما يكون الجهاز مُطفأً.

سوف يتم عرض أول معيار "Uol" على شاشة عرض المؤقت، ما يُشير إلى حجم (ارتفاع) الإشارات الصوتية. بالضغط على مفتاح تغيير قيمة ضبط الوقت (المؤقت) (U) و (V)، يمكنك تغيير نوع الإعداد.



Uol: حجم (ارتفاع) المنبه والإشارة الصوتية

Sou: مدة المنبه

Loc: القفل الأوتوماتيكي

Aut: الكشف الأوتوماتيكي عن الأوعية

CLo: تفعيل المؤقت الأوتوماتيكي

P xx: إجمالي الطاقة القصوى (الإعداد ممكن خلال دقيقتين بعد توصيل الجهاز بالتيار الكهربائي)

سُتعرض قيمة البارامتر المضبوط على شاشة عرض مستويات طاقة حقل الطهي. يمكن تعديل القيمة بالضغط على البارامتر المختار، الذي يضيء بشدة.

يمكن تأكيد وحفظ جميع البارامترات باستمرار بالضغط على مفتاح الإيقاف المؤقت (F) لمدة ثانيتين. تُسمع عندها إشارة صوتية قصيرة. إذا لم تكن ترغب بحفظ البارامترات الجديدة، قم بإغلاق وضعية المستخدم بالضغط على مفتاح تشغيل/إيقاف تشغيل.

حجم (ارتفاع) المنبه والإشارة الصوتية "Uol"

يمكنك ضبط القيم التالية:

0 على شاشة العرض = إيقاف تشغيل (لا ينطبق على المنبه وخطأ التنبيه الصوتي).

1 على شاشة العرض = الحجم الأدنى للصوت

2 ر على شاشة العرض = متوسط حجم الصوت

3 على شاشة العرض = الحجم الأقصى للصوت (مُسبق الضبط)

سوف تُسمع إشارة تنبيه قصيرة عند كل تغيير، مع ضبط حجم صوت جديد.

مدة المنبه "Sou"

يمكنك ضبط القيم التالية:

0 على شاشة العرض = 5 ثواني

مؤشر الحرارة المتبقية

لوحة الطهي السيراميكية الزجاجية مجهزة أيضاً بمؤشر الحرارة المتبقية H. لا تسخن حقول الطهي بشكل مباشر، ولكن عن طريق الحرارة العائدة، التي يُصدرها الوعاء. طالما العلامة H مضاءة، يعد إيقاف تشغيل اللوحة، يمكن الاستفادة من الحرارة المتبقية للحفاظ على سخونة الطبق أو إذابة التجميد. عندما تنطفئ العلامة "H"، يكون حقل الطهي ما زال ساخناً. كن حذراً، من خطر الحروق!

الحد من مدة العمل

من أجل السلامة، تم تجهيز لوحة الموقد بجهاز يحدد مدة عمل لوحة الموقد لكل حقل طهي على التوالي. يتم تحديد طول مدة العمل بحسب آخر ضبط لمستوى الطهي. إذا لم يتم تغيير مستوى الطاقة لفترة من الزمن، سينطفئ حقل الطهي بعد انقضاء الوقت المحدد أوتوماتيكياً.

مستوى الطاقة	1	2	3	4	5	6	7	8	9	*P					*5	»»»	
		2.5		4.5		6.5	7.5	8.5									
أقصى مدة عمل بالساعات	8	8	6	6	4	4	2	1.5	1.5	1.5	6	6	6	8	2		

* بعد انقضاء 5 دقائق ينخفض مستوى الطاقة إلى 9، وينطفئ بعد 1,5 ساعة (ساعة ونصف).


إيقاف تشغيل كامل موقد الطهي

يمكن إيقاف تشغيل الموقد في أي وقت بالضغط على مفتاح تشغيل / إيقاف التشغيل (A).


يمكنك ضبط مستوى الطاقة المرغوب في البداية، ويمكن تغييره أيضاً في وقت لاحق أثناء التشغيل.
مستويات الطاقة:

- المستوى 1 = منخفض جداً
- المستوى 2 = منخفض (مسبق الضبط)
- المستوى 3 = متوسط
- المستوى 4 = مرتفع

قم باختيار مستوى طاقة الطهي، وذلك بالضغط أولاً على برنامج الطهي IQ. ثم تظهر لبضع لحظات على شاشة العرض المستويات الممكنة من 1 إلى 4، ثم تعود إلى المستوى 2 (قيمة مسبقة الضبط).
أثناء عرض مستوى الطاقة، يمكنك تغيير مستوى الطاقة بالضغط على المكان الموافق على الشريط المنزلق .
يمكنك أيضاً ضبط مستوى الطاقة لاحقاً ، أثناء الطهي ، بالضغط أولاً على المفتاح IQ، ثم ضبط مستوى الطاقة المرغوب.

 درجة الحرارة المسبقة الضبط على مستوى منخفض.

أثناء التشغيل يتم عرض الرموز التالية على شاشة العرض:
لم يتم الوصل بعد إلى درجة الحرارة المثلى " _ ".
تم الوصول إلى درجة الحرارة المثلى " = " .

 *إذابة تجميد الأطعمة المجمدة

هذه الوظيفة مناسبة لإذابة التجميد عن جميع أنواع المواد الغذائية المجمدة،
الوظيفة مناسبة أيضاً لتذويب الشوكولاتة.

 الحفظ على سخونة الطعام

هذه الوظيفة مناسبة لحفظ جميع أنواع المواد الغذائية دافئة. يحافظ على حرارة الطعام عند درجة 70 درجة مئوية تقريباً. كما أنها مناسبة لتحضير النبيذ الساخن.

على سبيل المثال:

إذا كنت تقوم بإعداد الغولاش باستخدام وظيفة الطهي البطيء، بعد انتهاء الطهي قم بتشغيل هذا النظام وسيبقى الطعام دافئاً.

أثناء التشغيل يتم عرض الرموز التالية على شاشة العرض:
لم يتم الوصل بعد إلى درجة الحرارة المثلى " _ ".
تم الوصول إلى درجة الحرارة المثلى " = " .

إيقاف تشغيل حقل الطهي

يمكن إيقاف تشغيل حقل الطهي بالضغط على المفتاح الموافق (O)، الذي يُضيء بجانب حقل الطهي المقفل. إذا كانت جميع حقول الطهي على المستوى 0، فسينطفئ الموقد بشكل كامل بعد 10 ثواني.

الطهي مع كمية كبيرة من الماء

تسمح الوظيفة بوصول الماء بسرعة إلى درجة الغليان ثم يتم الحفاظ على درجة حرارة الغليان. مناسبة لإعداد الأطباق التي تحتاج إلى الماء عند الطهي، وطهي الأطعمة في الماء المغلي. الأطعمة: الخضار، والبطاطا، والمعكرونة،

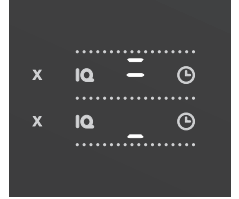
ملاحظة: قبل الطهي، اغسل الخضار، وخاصة البطاطا، جيدا في الماء. هذا سوف يمنع تشكل الرغوة أثناء عملية الطهي.

عندما يبدأ الماء بالغليان (مع وجود الغطاء)، سوف يضيء الرمز " = " وسوف تُسمع إشارة صوتية.

يمكن أن تُحدث بعض أنواع الأطباق رغوة أثناء عملية الطهي. ارفع الغطاء واخلط المحتويات. استخدم غطاءً مع فتحة.

عند الطهي بكمية كبيرة من الماء، من الممكن عدم ملاحظة غليان السائل بشكل واضح. اترك الغطاء على الوعاء حتى يقوم النظام بتسخين الماء إلى غليان خفيف. قد تعتمد شدة الحفاظ على الغليان أيضًا على نوع الوعاء والغطاء.

أثناء التشغيل يتم عرض الرموز التالية على شاشة العرض:
لم يتم الوصول بعد إلى درجة الحرارة المثلى " _ " .
تم الوصول إلى درجة الحرارة المثلى " = " .



التحمير/القلي

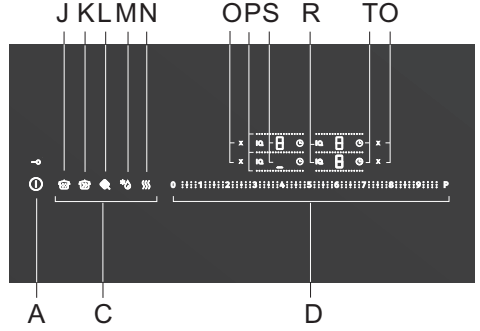
مناسبة لطهي اللحوم على مستويات طاقة عمل مختلفة. يتم طهي اللحوم بشكل متساوي وتبقى غضة. وظيفة التحمير/القلي مناسبة للأوعية التي تتطلب كمية قليلة من الزيت إلى مستوى 10 ملم. عند الوصول إلى درجة حرارة الزيت المناسبة، يظهر رمز " = " على الشاشة، مناسبة لتحمير / لقلي جميع أنواع اللحوم والأسماك والكريب (بانكيك) والبيض والزيتون وغيرها.

ملاحظة:

الكريب والبانكيك - وّرّع الزيت بالتساوي على سطح الوعاء وضعه على حقل الطهي. قم بتشغيل نظام IQ. عندما يظهر الرمز (=) على الشاشة، أضف كمية من خليط الكريب. عند خبز كل كريب أو بانكيك تالية، ضع الوعاء فارغًا مع القليل من الزيت على حقل الطهي لمدة 30 ثانية، ثم أضف القليل من خليط الكريب مرة أخرى.

قم بتغطية الوعاء بالغطاء.

- قم بالضغط على مفتاح تشغيل/إيقاف تشغيل الموقد (A). سَتُسمع إشارة صوتية قصيرة.
- قم بتفعيل نظام IQcook بالضغط على الرمز IQ لمنطقة الطهي المختارة. ستضيء جميع برامج الطهي المتوفرة (C) ويضيء الرمز IQ بشدة. قم باختيار برنامج الطهي المرفوب. يسمح برنامج الخبز (L) فقط بإعدادات إضافية، تُعرض في منطقة التحكم بالطاقة.
- تم تفعيل برنامج الطهي الأوتوماتيكي الآن



- وسيبدأ الطهي خلال 5 ثواني بعد الضغط على IQ. يضيء الرمز IQ بشدة وسيتم عرض " _ " على شاشة العرض للإشارة إلى بدء عملية الطهي.
- يمكنك ضبط أي وظيفة ساعة برمجة (F).

الطهي البطيء

هذه الوظيفة تُستخدم للوجبات التي تحتاج لفترة طهي أطول وعلى درجة حرارة منخفضة مع المحافظة على الغليان.

الأطعمة: الحساء، الجولاش، واليخاني، والحساء، والأرز وغيرها.

في برنامج الطهي البطيء، يمكن الجمع بين برامج متعددة، على سبيل المثال: إعداد صلصة بولونيز. نختار أولاً برنامج الخبز الذي نقوم فيه بتسخين الزيت وعند سماع إشارة التنبيه نقوم بوضع البصل، وتقليبه (تحميره) ثم نضيف اللحم والماء والطمائم والتوابل ثم، على حقل الطهي هذا أو حقل طهي آخر نقوم باختيار برنامج الطهي البطيء ونطهو الصلصة على درجة حرارة أقل حتى النهاية.

يمكن تفعيل برنامج الطهي البطيء بعد غليان المحتويات بالضغط اليدوي. مثلاً: قم بغلي الحساء بالضغط اليدوي على المستوى 9 أو P، ثم انتقل إلى برنامج الطهي البطيء لاستمرار الغليان بشكل خفيف.

وظيفة حماية النظام IQ - smartsense

يضمن Smartsense عدم احتراق الطعام في الوعاء.

سوف يظهر الرمز "b" على شاشة العرض وتُسمع إشارة صوتية. سيقوم النظام بقطع التيار الكهربائي. تظل الرموز مضاءة حتى يتم إيقاف تشغيلها من قبل المستخدم.

ملاحظة:

الأرز – اغسله بالماء قبل الطهي. يرجى ملاحظة أنه عند طهي الأرز، (يُضاف مقدارين أو 3 مقادير من الماء إلى مقدار واحد من الأرز).

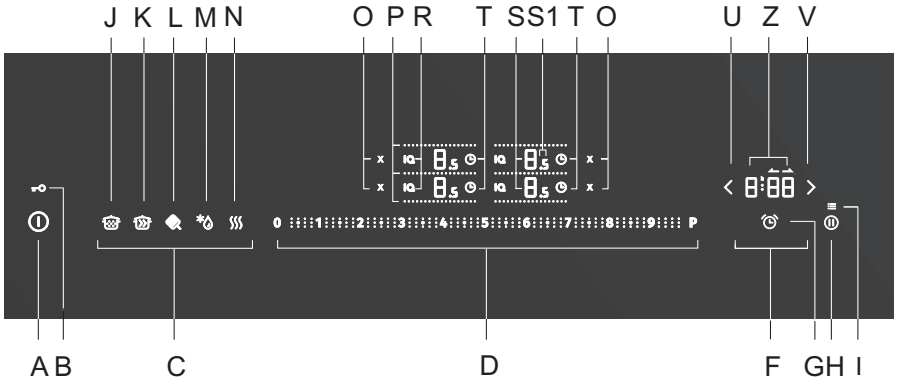
أثناء التشغيل يتم عرض الرموز التالية على شاشة العرض:

لم يتم الوصل بعد إلى درجة الحرارة المثلى " _ " .

تم الوصول إلى درجة الحرارة المثلى " = " .

برنامج الطهي الأوتوماتيكي - وظيفة IQ

يتحكم نظام IQCOOK أوتوماتيكياً في عملية الطهي ، ولكن لا تُطفئ الوظائف أوتوماتيكياً بعد انتهاء الطهي. تحتاج إلى القيام بذلك يدوياً أو ضبط URO - مؤقت العد التنازلي أو مؤقت الدقائق.



استخدام الوظائف

يمكنك استخدام IQCOOK على أي حقل من حقول الطهي، بالضغط على المفتاح IQ واختيار برنامج الطهي. استخدم الغطاء، في جميع الوظائف الأخرى ما عدا التحمير (القلي). فقط في هذه الحالة تضمن التشغيل الأمثل للبرنامج. استخدم نفس الوعاء حتى نهاية عملية الطهي. قبل تشغيل لوحة الموقد، يجب أن يكون حقل الطهي والجزء السفلي من الوعاء نظيف وجاف.

إجراء التحضير:

- قم بملء الوعاء بالماء والطعام وضعه على حقل الطهي. عند الطهي مع الماء، تأكد من أن مستوى الماء لا يقل عن 50 ملم عن الحافة العلوية للوعاء.

إيقاف تشغيل منبه مؤقت البرنامج/مؤقت العد التنازلي

عند انقضاء الوقت المحدد أو انقضاء وقت العمل، يُسمع تنبيه، يبدأ مفتاح اختبار مؤقت البرنامج/مؤقت العد التنازلي لحقل الطهي هذا بالوميض ويومض "0:00" على شاشة عرض مؤقت البرنامج.

- لإيقاف المنبه، اضغط على أي مفتاح.

إذا أردت ضبط وقت الطهي بشكل أسرع، يمكنك استمرار الضغط على المفتاح (U) أو المفتاح (V). إذا قمت بالضغط على المفتاح (U) مباشرة بعد تفعيل مؤقت البرنامج/مؤقت العد التنازلي، يمكنك ضبط مدة العمل المرغوبة، بدءًا من 1:00 (ساعة واحدة). لدى مؤقت البرنامج أفضلية أمام إيقاف التشغيل الآمن عند الوصول إلى أطول مدة عمل مسموح بها.

يمكن تغيير طول مدة المنبه، في إعدادات المستخدم بواسطة الباراميتز Sou.

الباراميتز الإضافي Uoi هو لحجم صوت المنبه.

في إعدادات المستخدم ، يمكنك إيقاف مؤقت العد التنازلي الأوتوماتيكي لحقل الطهي المفعل بواسطة الباراميتز "Clo". في هذه الحالة ، بعد ضبط المؤقت ، سيتم عرض "0:00" على شاشة العرض ويتم تفعيل مؤقت العد التنازلي.

2 مؤقت البرنامج

يسهل المؤقت إجراء الطهي حيث تسمح لك بضبط مدة الطهي لحقل طهي محدد. بعد انقضاء الوقت المحدد، ينطفئ حقل الطهي أوتوماتيكياً وتُسمع إشارة تنبيه صوتية. قم بإيقاف تشغيل المؤقت بالضغط على أي مفتاح، أو يتوقف أوتوماتيكياً بعد دقيقتين.

يمكن ضبط مؤقت البرنامج بشكل مستقل لجميع حقول الطهي.

يمكن ضبط مؤقت البرنامج فقط عن طريق حقل طهي مفعل.

عرض وقت الطهي - ساعة التوقيت stopwatch

لوحة الطهي مفعلة

- اضغط على مفتاح اختيار المؤقت لحقل الطهي المفعل المرغوب (T). يبدأ المفتاح بالوميض.
- سوف يتم عرض الوقت المنقضي والرمز (b) من بدء تشغيل منطقة الطهي الموافقة على شاشة عرض المؤقت.

ضبط مؤقت البرنامج

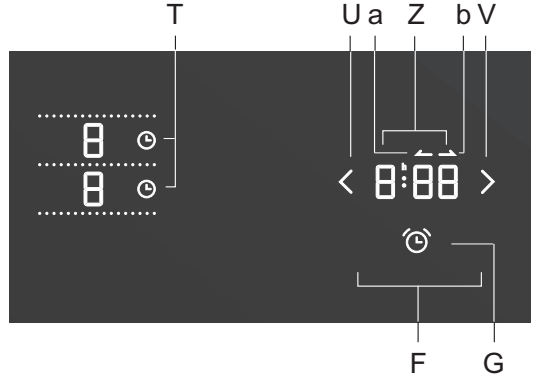
- لوحة الطهي مفعلة
- اضغط على مفتاح اختيار المؤقت لحقل الطهي المفعل المرغوب (T). يبدأ المفتاح بالوميض.
- سوف يتم عرض الوقت الذي انقضى من بدء تشغيل منطقة الطهي "1:15" ورمز العد التنازلي (a) على شاشة عرض المؤقت،
- بالضغط على شاشة عرض الساعة (Z). قم بضبط الوقت على "0:00" ورمز العد التنازلي. باستخدام المفاتيح (U) و (V) قم بضبط وقت التشغيل المرغوب. سوف يضيء مفتاح مؤقت البرنامج لحقل الطهي الموافق بشدة.
- إذا لم يتم ضبط الوقت خلال 5 ثواني باستخدام المفاتيح (U) و (V) ، فسيتم إيقاف مؤقت الدقائق أوتوماتيكياً.
- كرر نفس الإجراءات، إذا كنت ترغب بضبط مؤقت الدقائق أو ساعة العد التنازلي (stopwatch) لحقل طهي آخر مفعل.

☀️- إذا تم ضبط مؤقت الدقائق بنفس الوقت لعدة حقول طهي، فسيتم عرض آخر وقت مضبوط على شاشة العرض. ولكن عندما ينخفض الوقت لأقل من دقيقة ، يتم عرض هذا الحقل. يتم عرض الدقيقة الأخيرة قبل نهاية الوقت المحدد على شاشة العرض بالثواني.

إيقاف تشغيل مؤقت البرنامج

- اضغط على مفتاح اختيار مؤقت البرنامج، لاختيار مؤقت البرنامج أو مؤقت العد التنازلي، الذي تريد إيقاف تشغيله.
- اضغط بنفس الوقت على المفاتيح (U) و (V) لمؤقت الدقائق/مؤقت العد التنازلي.
- أو:
- استمر بالضغط على المفتاح (U) لمؤقت الدقائق/مؤقت العد التنازلي، إلى أن يتم عرض 0:00 على شاشة العرض.

وظيفة التوقيت



- تسمح هذه الوظيفة بطريقتين للاستخدام:
- إعدادات مؤقت الدقائق (مؤقت العد التنازلي)، المتصلة بكامل الموقد. تنبهك الوظيفة فقط بتنبيه صوتي، بانقضاء الوقت المضبوط.
 - ضبط ساعة البرمجة، المتصلة بموقد الطهي المختار. يمكنك تفعيل ساعة البرنامج لكل حقل طهي. بعد انتهاء مدة البرنامج، يتم إيقاف تشغيل حقل الطهي المحدد أوتوماتيكياً.

1 مؤقت الدقائق أو مؤقت العد التنازلي

يعمل مؤقت الدقائق بشكل مستقل ولا يرتبط بعمل أي حقل طهي. عند ضبط مؤقت الدقائق، سيستمر العد التنازلي للمؤقت حتى بعد إيقاف تشغيل الموقد. يمكنك إيقاف تشغيل مؤقت الدقائق فقط، عند تشغيل الموقد.

تفعيل مؤقت الدقائق أو مؤقت العد التنازلي

لوحة الطهي مفعلة

- اضغط على مفتاح اختيار العد التنازلي (G). يبدأ المفتاح بالوميض.
- سوف يتم عرض "0:00" على شاشة عرض المؤقت،
- اضبط الوقت المرغوب باستخدام الزرين (U) و (V)،
- إذا لم يتم ضبط أي وقت خلال عشر ثواني، سينطفئ المؤقت أوتوماتيكياً.
- عندما يكون مؤقت العد التنازل مفعلاً، يُضيء مفتاح اختيار المؤقت بشدة.
- يبقى المؤقت مفعلاً أيضاً، إذا قمت بإيقاف تشغيل الموقد.

إيقاف تشغيل مؤقت الدقائق

- إذا كان الموقد مُطفأ، قم أولاً بالضغط على مفتاح تشغيل/إيقاف on/off لتشغيله.
- اضغط على (U) و (V) لمؤقت البرنامج/مؤقت العد التنازلي بنفس الوقت، أو:
- استمر بالضغط على المفتاح (U) لمؤقت البرنامج/مؤقت العد التنازلي حتى يتم عرض "0:00" على شاشة العرض.

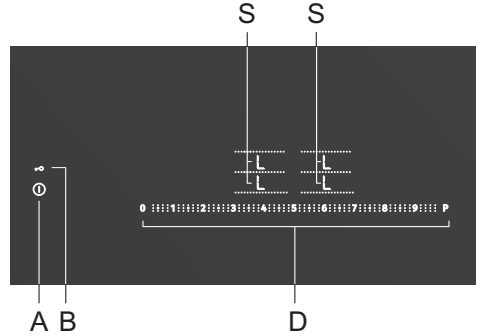
حماية الطفل / قفل الطفل

يمكن قفل الموقد ضد التشغيل الغير مقصود، بحيث لا يمكن تفعيل وظيفة التسخين أو غيرها من الوظائف بشكل سهل.

⚡ يجب أن يكون الموقد مطفاً، أو في وضعية الاستعداد.

تفعيل قفل الطفل

يجب أن يكون الموقد مطفاً، أو في وضعية الاستعداد.
قم بتشغيل موقد الطهي بالضغط على المفتاح (A).
استمر بالضغط على زر حماية الطفل / قفل الطفل (B) لمدة ثلاث ثواني. سوف تظهر الكتابة "L" على جميع حقول الطهي لمدة 5 ثواني. تم الآن قفل الموقد. بعد 5 ثواني يتم إيقاف تشغيل الموقد أوتوماتيكياً ويعود إلى وضعية الاستعداد.



إلغاء تفعيل قفل الطفل

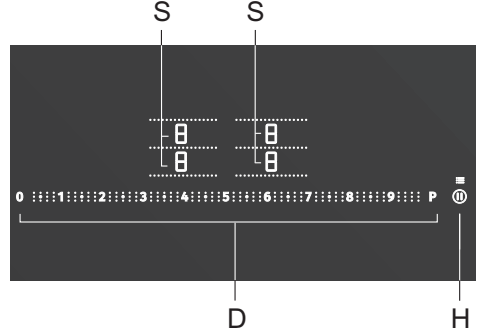
"يمكن إلغاء تفعيل التحكمات بلوحة الطهي بنفس الطريقة (أو بترتيب عكسي). قم بتشغيل الموقد بالضغط على زر التشغيل. يتم عرض الحرف "L" على جميع حقول الطهي. استمر بالضغط على زر حماية الطفل / قفل الطفل (B) لمدة 3 ثواني.

يظهر الرمز "0" على شاشة عرض جميع حقول الطهي بدلاً من الحرف "L". الموقد الآن جاهز للعمل".
ملاحظة: إذا كانت وظيفة قفل الطفل مفعلة في إعدادات المستخدم (B) (انظر فصل وضعية إعدادات المستخدم)، سيتم قفل الموقد أوتوماتيكياً في كل مرة يتم فيها إيقاف تشغيله.

⚡ يمكن تفعيل قفل الطفل قبل بدء عملية التنظيف، لمنع تشغيل الموقد بشكل غير مقصود.

إيقاف تشغيل الموقد مؤقتاً - توقف / استئناف (STOP/GO) (PAUSE)

بواسطة وظيفة الإيقاف المؤقت يمكنك أثناء الطهي أن توقف مؤقتاً الموقد بالكامل لمدة تصل إلى 10 دقائق . يتم إيقاف تشغيل جميع حقول الطهي أوتوماتيكياً. وهذا مناسب، إذا كان محتوى أحد الأوعية على سبيل المثال ممتلئاً بشكل زائد وتريد مسح الموقد.



تفعيل التشغيل المؤقت لوظيفة (STOP/GO)

- حقل طهي واحد أو أكثر مفعل
- قم بالضغط على مفتاح تشغيل/إيقاف الموقد (H).
- ستسمع إشارة صوتية قصيرة. تومض كافة الإعدادات على شاشة العرض؛ يُضيء زر الإيقاف المؤقت ويومض أيضاً.
- تم إيقاف تشغيل جميع إعدادات مؤقت البرامج أو المنبه
- جميع المفاتيح غير مفعلة، عدا مفتاح الإيقاف المؤقت ومفاتيح تشغيل/إيقاف تشغيل.
- إذا لم يتم الضغط على أي زر خلال 10 دقائق سوف تتوقف جميع حقول الطهي عن العمل أوتوماتيكياً."

إيقاف تفعيل التشغيل المؤقت لوظيفة (STOP/GO)

- اضغط على زر الإيقاف المؤقت خلال 10 دقائق مرة أخرى.
- يعمل الموقد بنفس الإعدادات كما كانت قبل بدء الإيقاف المؤقت.

الحماية من السخونة الزائدة

- تم تجهيز الموقد بمروحة تبريد، التي تعمل على تبريد الالكترونيات أثناء الطهي، ويمكن أن تعمل أيضا بعض الوقت بعد انتهاء الطهي.
- تم تجهيز لوحة الطهي الحثية أيضاً بجهاز حماية ضد السخونة الزائدة الذي يحمي الالكترونيات من التضرر. تعمل الحماية على عدة مستويات. عندما ترتفع سخونة حقل الطهي بشكل مفرط، تقلل أوتوماتيكياً من طاقة الطهي. إذا تعذر ذلك، فإن طاقة الحقول الساخنة تستمر بالانخفاض، أو تُطفئها آلية الحماية الميكانيكية بشكل كامل. في هذه الحالة، يظهر على الشاشة الكتابة F2. عندما تبرد اللوحة، تتوفر مرة أخرى كامل طاقة لوحة الطهي.

أيقاف التشغيل الأوتوماتيكي

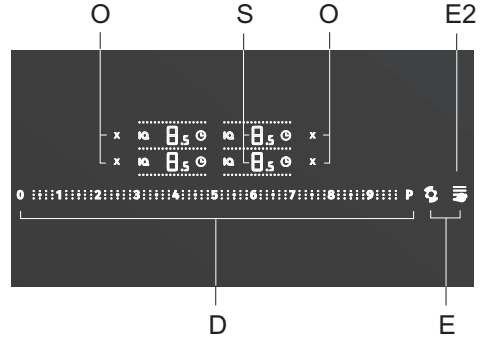
- عندما يكون المفتاح مفعلاً أثناء الطهي لفترة طويلة (بسبب انسكاب السوائل أو وضع عنصر على المفاتيح الحساسة)، تنطفئ بعد 10 ثواني جميع حقول الطهي. يومض رمز لم على الشاشة.
- يجب إزالة العنصر في غضون دقيقتين أو مسح السائل المنسكب على المفاتيح الحساسة، وإلا ستطفئ حقول الطهي أوتوماتيكياً.
- يمكن استعادة آخر إعداد بواسطة مفتاح وظيفة الذاكرة STOP & GO.

وظيفة الذاكرة

- تسمح لك هذه الوظيفة باسترجاع جميع الإعدادات على حقول الطهي، إذا قمت بإيقاف تشغيل الموقد عن غير قصد، أو بعد 5 ثواني من إيقاف التشغيل.
- في غضون 5 ثواني بعد إيقاف التشغيل يجب إعادة تشغيل الموقد باستخدام زر تشغيل / إيقاف التشغيل (A). يومض الزر (F) لمدة 5 ثواني على شاشة العرض. في هذا الوقت يجب الضغط على هذه الأزرار وإعادة ضبط كافة الإعدادات قبل إيقاف التشغيل الأخير.

وظيفة تغيير مستوى طاقة الطهي بتحريك الوعاء (فقط في بعض الموديلات)

يمكن تغيير مستوى طاقة الطهي بتحريك الوعاء فقط لموديلات محددة على الجانب الأيسر من الموقد. يمكن الضغط على شاشة عرض مستوى الطاقة لحقل الطهي الأيسر المختار، الذي ستبدأ بالوميض. يُضيء مفتاح وظيفة تغيير مستوى طاقة بتحريك الوعاء (E2). يمكن تفعيل الوظيفة بالضغط على هذا الزر المفتاح. يتم تفعيل منطقتي الطهي على الجانب الأيسر كمنطقة طهي موسعة مع عدد من مستويات الطاقة المضبوطة مسبقاً: الحقل السفلي على المستوى 9، الحقل العلوي على المستوى 3. يُضيء مفتاح التحكم في الحركة بشدة. يمكن تعديل مستوى طاقة هذين الحقلين لاحقاً إلى قيم جديدة باستخدام نفس الإجراء كما في تغيير مستوى الطاقة التقليدي. يمكنك إطفاء وضعية حركة الوعاء بالضغط على مفتاح إيقاف التشغيل السريع (O) لحقل الطهي أو بضبط مستوى الطاقة إلى 0.



(إعدادات خاصة قصوى) POWER BOOST

يمكنك على جميع حقول الطهي، بشكل إضافي تشغيل إعداد التسخين الشديد. وبهذا، يمكن باستخدام طاقة إضافية لحقول الطهي، التسخين السريع لكميات أكبر من الطعام أيضاً.

يمكن تنشيط طاقة عمل إضافية على هذا الحقل لمدة خمس دقائق، ثم تعود أوتوماتيكياً إلى المستوى 9. إذا لم يكن الموقد ساخناً جداً يمكن تشغيله مرة أخرى بعد 5 دقائق من إيقاف التشغيل أوتوماتيكياً.

بسبب سخونة الزائدة، يمكن أن يوقف التحكم الإلكتروني وظيفة POWER BOOST أيضاً مسبقاً، وتخفيضها إلى المستوى 9.

تشغيل إعدادات "POWER BOOST"

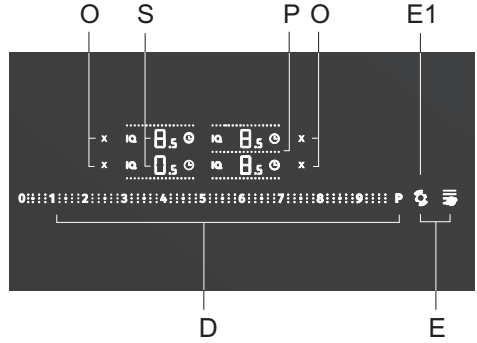
- حدد حقل الطهي ثم اضغط على الشريط المنزلق (D)، على العلامة «P»
- يظهر على شاشة عرض مستوى الطاقة الحرف «P»
- وظيفة «POWER BOOST» مفعلة.

إيقاف تشغيل إعدادات "POWER BOOST"

- أطفئ حقل الطهي المختار بواسطة المفتاح (O).
- تقلل طاقة التسخين

التعرف على موضع الوعاء بواسطة توسيع حقول الطهي أوتوماتيكياً (في بعض الموديلات)

يتم تفعيل التعرف على موضع الوعاء أوتوماتيكياً خلال 10 ثواني بعد تشغيل الجهاز . إذا تم وضع وعاء على لوحة الموقد، سوف تكشف وظيفة التعرف على الوعاء عن موضعه وتقوم بتوسيع حقل الطهي أوتوماتيكياً بحسب مساحة قاعدة الوعاء. يمكن توسيع حقل طهي متجاورين في حقل طهي موسع كبير وتبقى شاشة العرض الموافقة لحقل الطهي السفلي مفعلة ومرئية، ويومض عليه "0" ويختفي الحرف "P". يمكنك الآن ضبط مستوى طاقة الطهي على الشريط المنزلق . يُضيء زر التعرف على الوعاء (E1) جزئياً. يمكن



توسيع حقل طهي أوتوماتيكياً بشكل عامودي بين حقول الطهي المتجاورة. يمكن تفعيل التعرف على موضع الوعاء أوتوماتيكياً في أي وقت بالضغط على زر التعرف على الوعاء (E1) خلال 10 ثواني. التعرف عن الأوعية أوتوماتيكياً وتوسيع حقول الطهي أوتوماتيكياً لا يؤثر إلا على حقول الطهي، التي لم يتم تفعيلها بعد. يمكن إيقاف تشغيل حقول الطهي الموسعة بضغط مستوى طاقة العمل على "0" أو بالضغط على الزر الموافق للإلغاء (O). يمكن استخدام الوظيفة، إذا تم وضع وعاء على الموقد أو كان الموقد فارغاً (بدون وعاء).

في حال لم يتم وضع وعاء على الموقد:

- قم بتشغيل الموقد، جميع حقول الطهي على الموضع «0»
- قم بوضع وعاء على حقل الطهي المرغوب سوف تومض «0» على شاشة عرض ذلك الحقل . يمكنك الآن باستخدام الشريط المنزلق ضبط مستوى طاقة العمل. تقوم الوظيفة بتوسيع حقل الطهي تبعاً لحجم الوعاء.
- يمكن القيام بنفس الإجراءات مع الوعاء الأخر.
- تسمح لك هذه الوظيفة بضغط مستوى الطاقة بشكل أسرع ، فقط ضع الوعاء على أي حقل طهي مرغوب، الذي سيتم الكشف عنه أوتوماتيكياً.

في حال تم وضع وعاء على الموقد:

- قم بتشغيل الموقد.
- على شاشة عرض حقل الطهي، حيث تم وضع الوعاء يومض "0". يمكنك الآن باستخدام الشريط المنزلق ضبط مستوى الطاقة.
- إذا تم وضع أكثر من وعاء على الموقد، يتابع الجهاز أوتوماتيكياً اختيار مكان الوعاء التالي ويومض "0" على شاشة عرض حقل الطهي التالي.

إذا تم الضغط على مفتاح اختيار حقل الطهي ، يتم إيقاف تشغيل التعرف على الوعاء أوتوماتيكياً ، وينتقل الجهاز إلى وضعية الضبط اليدوي.

أثناء الثواني الـ 10 الأولى ، يمكن أيضاً إلغاء التعرف الأوتوماتيكي على الأوعية خلال إعدادات المستخدم باستخدام المعيار (الباراميت) Aut.



حقل موسع (فقط في بعض الموديلات)

- في بعض الموديلات يمكنك دمج كلا حقلي الطهي في حقل واحد كبير موسّع. هذا يسمح لك، أن تضع على هذا الحقل صينية كبيرة ببيضاوية أو لوحة شوي. يجب أن تكون الصينية كبيرة، بحيث تغطي مراكز حقلي الطهي العلوي والسفلي.
- الحد الأقصى لحجم الصينية: 25 × 40 سم. لتوزيع الحرارة بشكل متساوي، ننصح أن يكون قاع الصينية سميكاً. تسخن الصينية أثناء التسخين كثيراً، لذلك توخى خطر الاحتراق.
- عند وضع الصينية أحذر، بالأ تغطي وحدة التحكم.

⚠ يجب أن تغطي الأتية دائماً مركز منطقة الطهي!

تشغيل المنطقة الموسعة

- قم بتشغيل الموقد بحساس تشغيل / إيقاف تشغيل (A)
- يجب أن تكون حقول الطهي التي تريد دمجها مطفأة.
- بالضغط على شاشة عرض مستوى الطاقة المختار قم باختيار حقل الطهي الأول ، ثم اضغط على الفور على شاشة عرض الحقل المجاور التي تريد دمجها.
- تشير الخطوط المضيئة إلى الحقل الموسع، حيث تُضيء شاشة عرض مستوى الطاقة السفلية فقط، يُشير إلى ذلك وميض "0"، ويختفي الخط المُضيء بين حقلي الطهي.
- باستخدام الشريط المنزلق يمكنك ضبط مستوى الطاقة المرغوب لتشغيل حقل الطهي الموسع.
- إذا كنت ترغب بتغيير إعدادات طاقة عمل الحقل الموسع لاحقاً، قم أولاً بالضغط على شاشة عرض الحقل السفلي.
- ملاحظة: حقل الطهي الموسع لا يسمح بالتسخين المكثف، ولكن فقط إلى المستوى 9.

إيقاف تشغيل المنطقة الموسعة

قم بضبط طاقة عمل حقل الطهي الموسع إلى "0" أو قم بإيقاف تشغيل حقل الطهي باستخدام المفتاح (O)، سوف يتم عرض "0" على شاشة العرض. بعد بضع ثواني، ستعمل جميع حقول الطهي مرة أخرى بشكل مستقل.

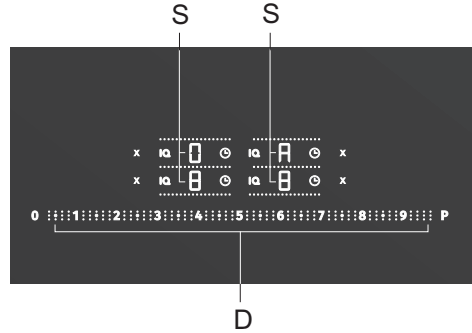
⚠ إذا لم يكن هناك وعاء على أحد مناطق الطهي الموسعة ، فسيتم فصل المنطقة الموسعة بعد دقيقتين. سيتم إيقاف تشغيل المنطقة الغير مفعلة.

الوظيفة الأوتوماتيكية للتسخين السريع

لدى جميع حقول الطهي آلية خاصة، والتي عند بدء الطهي، وبغض النظر عن الإعدادات الحالية يعمل حقل الطهي بطاقته القصوى. بعد الوقت المحدد تعود طاقة حقل الطهي إلى القيمة المضبوطة أولاً. يمكن تشغيل الوظيفة الأوتوماتيكية للطهي لكل حقل طهي، على جميع مستويات الطهي، باستثناء '9' و 'P'.

الوظيفة الأوتوماتيكية للتسخين السريع مناسبة للأطباق، التي يتم تسخينها في البداية على طاقة قصوى، ثم اتركها ليتم طهيها لفترة طويلة، دون الحاجة لمراقبة إجراء الطهي طول فترة الطهي.
الوظيفة الأوتوماتيكية للتسخين السريع ليست مناسبة للأطباق، التي تم تشهيتها، وقلبيها أو تدخينها، والتي يجب قلبها دائماً، تسقيتها أو خلطها، الأطباق التي تحتاج إلى الغلي في طنجرة الضغط لفترة طويلة.

تم تشغيل لوحة الطهي ووضع الأنبية المناسبة على أحد حقول الطهي. يجب أن يكون حقل الطهي مطفاً، وعرض درجة الحرارة "0" على الشاشة.
يجب أن يكون الموقد مطفاً (تُعرض الدرجة "0" على شاشة العرض). استمر بالضغط على المنطقة الموافقة على الشريط المنزلق وقم بضبط مستوى الطاقة المرغوب، وذلك باستمرار الضغط بإصبعك لمدة 3 ثواني، يظهر على شاشة عرض مستوى الطهي بالتناوب الرمز "A" والمستوى المختار. عند انتهاء مدة التسخين بالطاقة الإضافية سوف يعمل حقل الطهي عند المستوى المختار، الذي يستمر عرضه أيضاً على الشاشة.



جدول الوظيفة الأوتوماتيكية للتسخين السريع

الطاقة المختارة	8.5	8	7.5	7	6.5	6	5.5	5	4.5	4	3.5	3	2.5	2	1.5	1
مدة التسخين بالطاقة القصوى (ثانية)	200	195	150	120	400	430	300	260	220	180	150	120	100	70	60	40

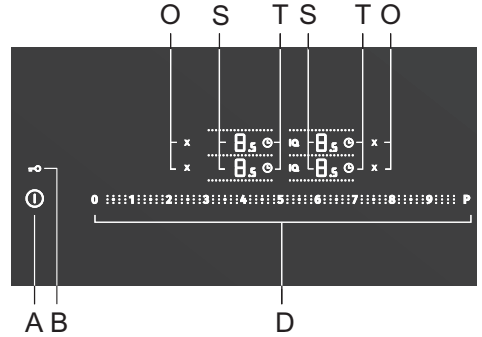
إيقاف تشغيل التسخين الأوتوماتيكي السريع

إذا قمت بتخفيض مستوى طاقة الطهي الأوتوماتيكي أثناء العمل، لحقل الطهي هذا، ينطفئ الطهي الأوتوماتيكي. يمكن إيقاف تشغيل التسخين الأوتوماتيكي السريع أيضاً، إذا قمت باختيار حقل الطهي المرغوب وتخفيض المستوى إلى 0 وضبط مستوى طهي جديد.

تشغيل الموقد

ضع الوعاء على لوحة الطهي. قم بتشغيل الموقد بالضغط على مفتاح تشغيل/إيقاف تشغيل (A). سوف يُعرض الرمز "0" على جميع شاشات عرض حقول الطهي (S). سوف تُسمع إشارة صوتية قصيرة.

⚡ إذا لم تقم بتشغيل أي حقل طهي خلال 10 ثواني، سينطفئ الموقد.



تشغيل حقول الطهي

- اضغط على شاشة عرض حقل الطهي المرغوب (تومض الشاشة المحددة). تُضيء المفاتيح الموجودة على الشريط المنزلق (D) بشكل خافت (فقط في بعض الموديلات).
- يجب الضغط على المنطقة المختارة على الشريط المنزلق (D) خلال الـ 5 ثواني التالية.
- تتوقف شاشة العرض عن الوميض ويتم عرض مستوى طاقة العمل الفعلية المضبوطة. إلى جانب شاشة عرض مستوى طاقة حقل الطهي المحدد (المختار) (S) سيتم عرض وظيفة مؤقت البرامج (T) ومفتاح إيقاف تشغيل حقل الطهي السريع (O). تُضيء كلا شاشتي العرض بشكل خافت.
- حقل الطهي مفعّل.
- إذا لم يكشف الموقد عن الوعاء في منطقة الطهي المحددة، فسيظهر رمز **U**. إذا لم يتم وضع أنية على حقل الطهي المحدد في مدة أقصاها دقيقتين، سينطفئ حقل الطهي أوتوماتيكياً.

⚡ تعمل شاشات العرض أيضاً كمفاتيح لتغيير الإعدادات.

تغيير إعدادات مستوى طاقة حقول الطهي

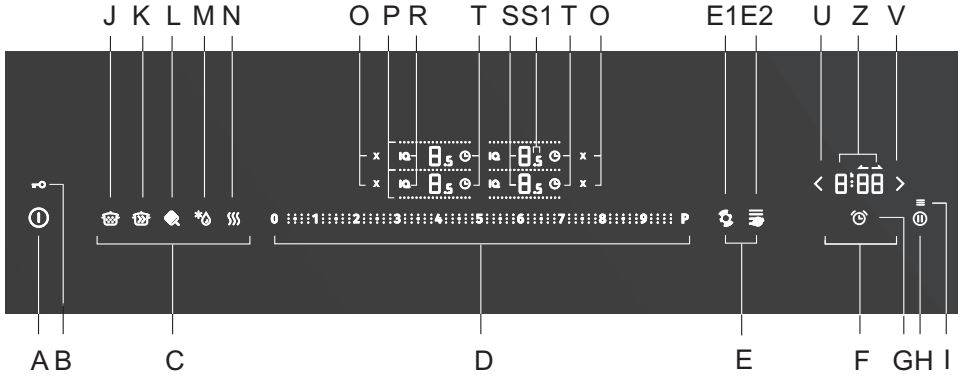
قم باختيار حقل الطهي المرغوب بالضغط على شاشة عرض مستوى الطاقة (S)، يمكن اختيار مستوى الطاقة بواسطة الشريط المنزلق أو بالضغط على الموضع على الشريط المنزلق (D) بشكل مباشر.

حقلاً طهي، واحد خلف الآخر

- على أحد جوانب الموقد (الجانب الأيسر أو الأيمن)، لا يمكنك تفعيل الطاقة الإضافية "Power boost" لجميع حقول الطهي بنفس الوقت، بسبب الحمل الزائد.
- إذا تم ضبط الطاقة الإضافية "Power boost" على أحد حقول الطهي، عندها يمكن ضبط المستوى "9" فقط على حقل طهي آخر.

التحكم بالموقد

وحدة التحكم (حسب الموديل)



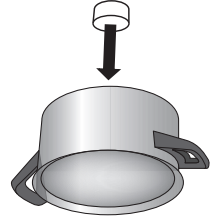
- A** مفتاح تشغيل/إيقاف تشغيل لوحة الموقد
- B** قفل وحدة التحكم /حماية الطفل
- C** وظائف IQ
- D** الشريط المنزلق
- E** الوظائف الذكية
- E1** التعرف على مكان الوعاء والتعرف الأوتوماتيكي على حقول الطهي الموسعة
- E2** تغيير مستوى طاقة الطهي عن طريق تحريك الوعاء
- F** وظائف التوقيت
- G** مفتاح ضبط ساعة البرمجة
- H** وظيفة Go /Stop (توقف/استئناف) ووظيفة Recall
- I** الإعدادات
- J** الطهي البطيء
- K** الطهي مع كمية كبيرة من الماء
- L** الخبز
- M** تدوير الطعام المجمد
- N** الحفاظ على درجة حرارة الطعام
- O** مفتاح إيقاف التشغيل السريع لحقل الطهي
- P** شاشة عرض حقول الطهي الموسعة (جسر)
- R** مفتاح تشغيل وعرض وظائف IQ
- S** عرض مستوى الطاقة أو الحرارة المتبقية
- S1** نصف درجة
- T** مفتاح تشغيل مؤقت البرنامج
- U** مفتاح تقليل إعداد ساعة البرمجة
- V** مفتاح زيادة إعداد ساعة البرمجة
- Z** شاشة عرض الوقت (المؤقت)

تعمل وحدات العرض أيضًا كمفاتيح لضبط الإعدادات.

أوعية/مستلزمات الطهي الحثي

مستلزمات الطهي (أوعية الطهي) المناسبة للطهي الحثي

- تعمل لوحة الطهي الحثية بشكل صحيح، إذا استخدمت وعاء مناسب قابل للمغنطة.
- أثناء الطهي، ضع الأنية في وسط مكان الطهي.
- الأواني المناسبة: هي الأواني من الفولاذ، الأواني الفولاذية المطلية أو الأواني المصنوعة من الحديد الصب.
- الأواني الغير مناسبة: هي الأواني من الفولاذ المقاوم للصدأ مع قاع من النحاس أو الألومنيوم والأواني الزجاجية .
- الفحص بواسطة المغناطيس: بواسطة مغناطيس صغير يمكن التحقق إذا كان قاع الأنية قابل للمغنطة. إذا جذب قاع الأنية المغناطيس، فإن الأنية مناسبة

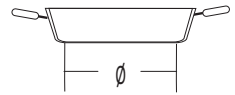
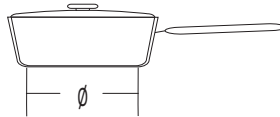
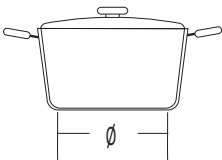


للطهي الحثي.

- عند استخدام أواني الطهي البخارية (طنجرة "الضغط")، قم بمراقبتها، حتى يتم الوصول إلى الضغط الصحيح. يجب أن تعمل منطقة الطهي في البداية على أقصى طاقة، ثم وفقاً لتعليمات الشركة المصنعة للطنجرة قم بتخفيض طاقة العمل في الوقت المناسب.
- تأكد دائماً من وجود كمية كافية من السوائل في طنجرة الضغط أو في جميع الأواني والأوعية، لأن استخدام وعاء فارغ على حقل الطهي بسبب التسخين الزائد يسبب الضرر للحقل كما وللوعاء.
- بعض الأوعية لا تحتوي على قاع مغناطيسي بشكل كامل. في هذه الحالة يسخن فقط الجزء المغناطيسي، أما باقي الجزء السفلي فيبقى بارداً.
- عند استخدام أواني خاصة، اتبع دائماً تعليمات الشركة المصنعة.
- من أجل الحصول على نتائج طهي أمثل، يجب أن تتطابق المنطقة المغناطيسية لقاع أنية الطهي مع مساحة منطقة الطهي. إذا لم تتعرف لوحة الطهي على أنية الطهي المناسبة، فحاول وضعها على حقل طهي آخر قطر أصغر.

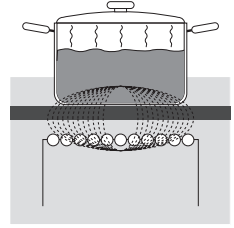
حقل الطهي	الحد الأدنى لقاع الأنية (الوعاء)
Ø 160 mm	Ø 90 mm
Ø 180 mm	Ø 90 mm
Ø 210 mm	Ø 110 mm
190 x 210 mm (octa)	Ø 110 mm
Bridge (octa)	Ø 230 mm

يجب أن يكون قاع الوعاء مسطحاً.



عمل حقول الطهي الحثية

- تم تجهيز لوحة الطهي بدرجة عالية من حقول الطهي الحثية الفعالة. تتكوّن الحرارة مباشرة في أسفل الأنية، حيث الحاجة الأكثر إليها أيضاً، دون أي خسارة عبر سطح الطهي السيراميكي الزجاجي. يكون استهلاك الطاقة أقل منه في حقول الطهي العادية، التي تعمل على مبدأ الإشعاع.
- لا تسخن حقول الطهي السيراميكية الزجاجية بشكل مباشر، ولكن عن طريق الحرارة العائدة، الصادرة عن الطبق. هذه الحرارة بعد إيقاف تشغيل حقل الطهي تظهر على شكل «الحرارة المتبقية».
- في حقول الطهي الحثية تقوم اللفائف الحثية (الملولبة) المثبتة تحت السطح السيراميكي الزجاجي بالتسخين. تُولد اللفائف حقلاً مغناطيسياً، الأمر الذي يؤدي إلى توليد تيارات دوامة في أسفل الوعاء، والتي تؤدي إلى تسخينه.



إذا انسكب سكر أو مكونات طعام عالية التحلية على اللوحة السيراميكية الزجاجية الساخنة، قم بمسح اللوحة على الفور أو إزالة مخلفات السكر بواسطة المكشطة، على الرغم من أن حقل الطهي لا يزال ساخناً. هذا يمنع التضرر المحتمل للسطح السيراميكي الزجاجي.



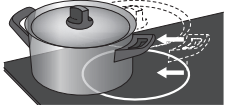
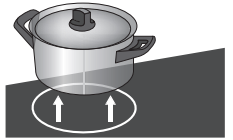
لا تَقم بتنظيف السطح السيراميكي الزجاجي الساخن بمواد التنظيف، لأنها قد تؤدي إلى تضرر السطح السيراميكي الزجاجي.

توفير الطاقة

- عند الشراء انتبه أن يُشار إلى قطر الأنية في الجزء العلوي أو الغطاء، الذي يكون في بعض الأحيان أكبر من قطر قاع الإناء.
- ينبغي إعداد الأطباق التي تحتاج وقتاً طويلاً للطهي في طنجرة الضغط. تأكد دائماً من وجود السوائل الكافية في طنجرة الضغط، لأنه في حال، وجود أواني طهي فارغة على لوحة الموقد يمكن أن يؤدي إلى سخونة زائدة التي ستضر بأواني الطهي وحقل الطهي على حد سواء.
- إذا كان بالإمكان، قم بتغطية الأواني أو الأوعية بأغطية ذات حجم مناسب.
- استخدم حجم وعاء طهي يتناسب مع كمية الطعام المُعد. إذا استخدمت وعاء كبير، مملوء جزئياً فقط، سوف تستهلك طاقة أكثر بكثير.

التعرف على الأواني

- عندما لا يكون على حقل الطهي أنية أو أنية بقطر أقل من قطر الحقل، فإنه لا هدر في الطاقة.
- إذا كانت الأنية أصغر بكثير من حقل الطهي، هناك احتمال ألا يتم التعرف عليها. عندما يكون حقل الطهي مفعلاً، يظهر على شاشة عرض مستوى الطهي العلامة **H** وضبط مستوى الطاقة.
- إذا وضعت أنية على حقل الطهي الحثي خلال دقيقة واحدة، يتعرف الحقل عن الأنية المناسبة ويعمل على مستوى التسخين المضبوط. لحظة إبعاد الأنية عن حقل الطهي، يتوقف إمداد الطاقة.
- عند وضع أنية أصغر على حقل الطهي، الذي تعرف عليها الحقل، فإنه سيحتاج إلى طاقة أكثر مما تحتاج إليه الأنية الكبيرة.



أسطح الطهي الحثية

سطح لوحة الموقد السيراميكية الزجاجية

- لوحة الموقد مقاومة لتغيرات درجة الحرارة.
- لوحة الموقد أيضاً مقاومة لتأثير الصدمات.
- لا ينبغي استخدام لوحة الموقد السيراميكية الزجاجية كسطح عمل. يمكن أن تسبب الأدوات الحادة خدوشاً باللوحة.
- لا تستخدم لوحة الموقد السيراميكية الزجاجية (الخشبية). إذا كانت مشعورة أو مكسورة. إذا سقطت أداة بحافة حادة على لوحة الموقد السيراميكية الزجاجية (الخشبية) بشكل رأسي، هذا قد يعرض لوحة الموقد السيراميكية الزجاجية للكسر. تظهر هذه الحالات فوراً، أو بعد فترة من الوقت. إذا لوحظت أية تشققات مرئية، قم بفصل الجهاز على الفور عن التيار الكهربائي.
- تأكد بأن تكون حقول الطهي وأسفل الأوعية نظيفة وجافة ومن انتقال الحرارة الكافية بينهما لمنع أي تضرر لسطح التسخين. لا تضع أوعية فارغة على حقول الطهي.
- قد يتضرر حقل الطهي، إذا وضعت عليه أنية فارغة. قبل وضع الأنية على حقل الطهي قم بتنشيف أسفلها، لتمكين انتقال الحرارة.

مستوى الطهي

يمكن ضبط طاقة تسخين حقل الطهي على 18 مستوى مختلف (حسب الموديل).
يبيّن الجدول بعض أمثلة الاستخدام لكل مستوى.

الدرجة	الغرض
0	إيقاف التشغيل، استخدام الحرارة المتبقية
1 - 2	الحفاظ على درجة حرارة الطبق، الطهي البطيء لكميات أقل (أقل مستوى إعداد)
3	الطهي البطيء (استمرار الطهي على مستوى الطهي الأول)
4 - 5	الطهي البطيء (استمرار الطهي) كميات أكبر، خبز قطع أكبر
6	الخبز، عندما ترغب بخبز الطعام
7 - 8	الخبز
9	طهي كميات كبيرة، الخبز
P	إعدادات طاقة خاصة لبدء عملية الطهي وبدء الخبز « طاقة زائدة »، وطهي وخبز كميات كبيرة جداً من الطعام

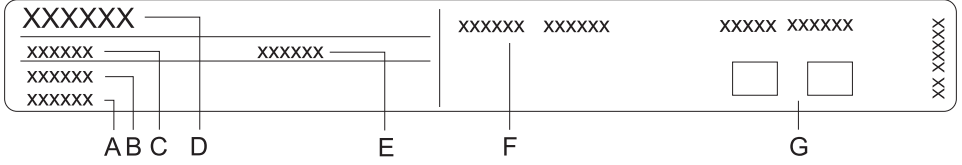
قبل الاستخدام للمرة الأولى

قم بتنظيف لوحة الموقد السيراميكية الزجاجية بقطعة قماش رطبة وقليل من منظف غسل الأطباق اليدوي. لا تستخدم المنظفات الكاشطة مثل الإسفنج الخشن، الذي قد يسبب الخدوش، والإسفنج الخاص بالأوعية، أو مزيل الصدأ والبقع.

عند أول استخدام، سوف تنبعث رائحة مميزة تدل على الاستخدام الجديد للجهاز، سوف تختفي تدريجياً.

الخصائص التقنية

(حسب الموديل)



- A** الرقم التسلسلي
- B** الشيفرة
- C** النوع
- D** العلامات التجارية
- E** الموديل
- F** الخصائص التقنية
- G** رموز مطابقة المواصفات

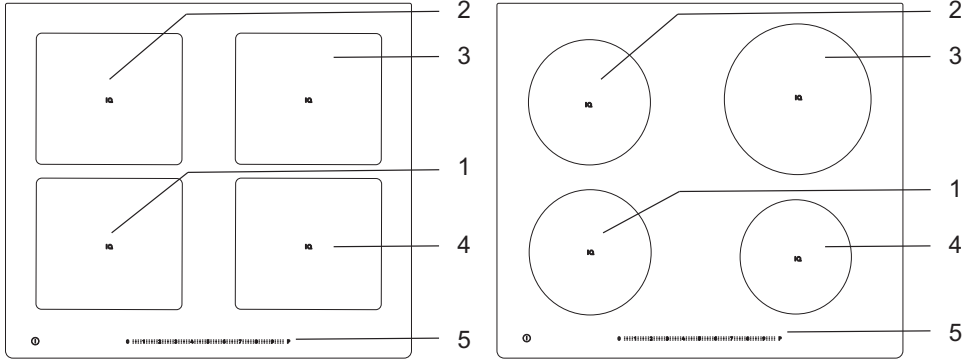
توجد لوحة تصنيف المعلومات الأساسية المتعلقة بالجهاز مرفقة على الجانب السفلي من لوحة الموقد.

سوف تجد معلومات حول نوع الجهاز وموديله على لائحة الضمان.

لوحة الموقد الحثية السيراميكية الزجاجية الغطس

(وصف التجهيزات والوظائف - حسب الموديل)

الأجهزة التي تم إعداد هذا الدليل لها، يمكن أن تكون مجهزة بتجهيزات مختلفة، لذلك يمكن أن تجد وصف لبعض الوظائف والتجهيزات، التي قد لا يمتلكها جهازك.



1. حقل الطهي الحثي الخلفي الأيمن
2. حقل الطهي الحثي الأمامي الأيسر
3. حقل الطهي الحثي الخلفي الأيسر
4. حقل الطهي الحثي الأمامي الأيمن
5. وحدة التحكم بالموقد

الجهاز مصمّم للاستخدام المنزلي. لا تستخدمه لأغراض أخرى، على سبيل المثال تدفئة الغرفة، وتنشيف الحيوانات، والورق والأقمشة والأعشاب وغيرها لأن هذا قد يؤدي إلى التأذي أو خطر الحريق.

يجب أن يتم توصيل الجهاز إلى التيار الكهربائي الرئيسي من قبل فني الخدمة المعتمد أو من قبل خبير. العبث أو محاولة إصلاح الجهاز من قبل الغير المختصين يمكن أن يؤدي إلى خطر التعرض لإصابات جسدية جسيمة أو التسبب بتضرر المنتج.

قد تحدث حالات عدم تطابق في ظلال الألوان بين الأجهزة المختلفة أو المكونات في خط تصميم واحد بسبب عوامل مختلفة، مثل الزوايا المختلفة التي تم مشاهدة الأجهزة منها، وألوان خلفيات مختلفة، والمواد، وإضاءة الغرفة.

إذا كان هناك جهاز كهربائية آخر موصولاً إلى مأخذ التيار المتردد بالقرب من الجهاز، تأكد من عدم ملامسة الكابل الكهربائي مع مناطق الطهي الساخنة. في حالة تلف الشريط الكهربائي، يجب استبداله من قبل الشركة المصنعة أو فني خدمة معتمد، وذلك لتجنب الأخطار.

إن استخدام لوحة الموقد السيراميكية الزجاجية (الخزفية) كمنطقة تخزين قد يؤدي إلى حدوث خدوش أو أضرار أخرى بها. بسبب خطر الذوبان أو الاشتعال وتضرر لوحة الطهي لا تقم بأي حال من الأحوال بتسخين الأطعمة في رقائق الألومنيوم أو أوعية من البلاستيك.

لا تقم بتخزين أية عناصر حساسة لدرجات الحرارة تحت الجهاز، مثل أدوات التنظيف أو المنظفات، والبخاخات وغيرها.

يجب قراءة دليل الاستخدام بعناية قبل توصيل الجهاز. لا يغطي الضمان إصلاح أي أعطال ناتجة عن التركيب الخاطئ أو الاستخدام الغير السليم للجهاز خلال فترة الكفالة.



لا تحقق في عناصر الفرن، لان لمبات الهالوجين هي من بين هذه العناصر تحذير: عدم مراقبة الطعام الذي يحتوي على الدهون والزيوت أثناء الطهي على الموقد يمكن أن يتسبب بالحريق. لا تحاول إطفاء النار بالماء، قم بإيقاف تشغيل الجهاز ثم قم بتغطية اللهب بغطاء أو قطعة قماش مبللة.

تحذير: خطر الحريق: لا تقم بتخزين عناصر على أسطح الطهي.

خطر الحريق: لا تقم بتخزين عناصر على أسطح الطهي.

تحذير: يجب الاشراف على عملية الطهي. يجب مراقبة عملية الطهي القصيرة الأجل بشكل مستمر.

تحذير: عدم مراقبة الطعام الذي يحتوي على الدهون والزيوت أثناء الطهي على الموقد يمكن أن يتسبب بالحريق.

تحذير: استخدم فقط عناصر حماية الموقد، المصممة من قبل الشركة المصنعة لجهاز الطهي أو تعليمات الاستخدام الموصى بها من قبل الشركة المصنعة كحماية مناسبة لهذا الجهاز. استخدام عناصر الحماية الغير مناسبة يمكن أن تتسبب في وقوع حوادث.

لا ينبغي وضع العناصر المعدنية مثل السكاكين والشوك والملاعق والأغطية على سطح الموقد لأنها يمكن أن تسخن.

بعد الاستخدام، أطفئ الموقد بواسطة لوحة التحكم ولا تعتمد على نظام كاشف الأوعية .



تحذيرات هامة للسلامة

يرجى قراءة تعليمات التشغيل بعناية وحفظها للرجوع إليها في المستقبل

يمكن استخدام هذا الجهاز من قبل الأطفال الذين تتراوح أعمارهم بين 8 سنوات وما فوق والأشخاص الذين يعانون من ضعف القدرات الجسدية والعقلية أو عدم وجود الخبرة والمعرفة الكافية، ما لم تتم مراقبتهم أو توجيههم بكيفية استخدام الجهاز بطريقة سليمة وفهم الأخطار الناجمة والمرتبطة باستخدام هذا الجهاز. يجب ألا يعث الأطفال بالجهاز. لا يجوز تنظيف وصيانة الجهاز من قبل الأطفال ما لم تتم مراقبتهم.

تحذير: ترتفع درجة حرارة الجهاز والأجزاء التي يمكن الوصول إليها أثناء الاستخدام. يجب أخذ الحيلة لتجنب لمس عناصر التسخين. يجب إبقاء الأطفال الذين تقل أعمارهم عن 8 سنوات تحت المراقبة.

تحذير: ترتفع درجة حرارة أجزاء الجهاز التي يمكن الوصول إليها أثناء الاستخدام. لا تسمح للأطفال بالاقتراب من الفرن.

تحذير: تأكد من أنه قد تم إيقاف تشغيل الجهاز قبل استبدال اللبنة لتجنب احتمال حدوث صدمة كهربائية.

لا تستخدم منظفات البخار أو منظفات الضغط العالي لتنظيف لوحة الموقد، لأن هذا قد يؤدي إلى صدمة كهربائية.

الجهاز غير معد للتحكم به عن طريق مؤقتات خارجية أو أنظمة تحكم خاصة.

يجب تركيب وسائل فصل في الأسلاك الثابتة وفقاً لقواعد التوصيل.

في حال تضرر كابل التوصيل، يجب استبداله من قبل الشركة المصنعة أو بمركز خدمة العملاء أو من قبل خبير فني وذلك لتفادي الأخطار.

تحذير: إذا كانت لوحة الموقد مشعورة أو مكسورة، أوقف تشغيل الجهاز لتجنب احتمال حدوث صدمة كهربائية.

يجب إزالة أي تسرب عن الغطاء قبل فتحه. ينبغي ترك سطح لوحة الموقد لتبرد قبل إغلاق الغطاء.

مقدمة	تحذيرات هامة للسلامة	4
	لوحة الموقد الحثية السيراميكية الزجاجية الغطس الخصائص التقنية	7 8
تحضير الجهاز للاستخدام لأول مرة	قبل الاستخدام للمرة الأولى	9
تشغيل الموقد	أسطح الطهي الحثية سطح لوحة الموقد السيراميكية الزجاجية توفير الطاقة التعرف على الأواني عمل حقول الطهي الحثية أوعية/مستلزمات الطهي الحثي	10 10 11 11 12 13
	التحكم بالموقد وحدة التحكم (حسب الموديل) تشغيل الموقد تشغيل حقول الطهي الوظيفة الأوتوماتيكية للتسخين السريع حقل موسع (فقط في بعض الموديلات) (إعدادات خاصة قصوى) POWER BOOST الحماية من السخونة الزائدة إيقاف التشغيل الأوتوماتيكي وظيفة الذاكرة إيقاف تشغيل الموقد مؤقتاً - توقف / استئناف (STOP/GO) (PAUSE) حماية الطفل / قفل الطفل وظيفة التوقيت برنامج الطهي الأوتوماتيكي - وظيفة IQ إيقاف تشغيل حقل الطهي مؤشر الحرارة المتبقية الحد من مدة العمل إيقاف تشغيل كامل موقد الطهي إعدادات المستخدم	14 14 15 15 16 17 19 20 20 20 21 22 23 26 29 30 30 30 31
التنظيف والصيانة	التنظيف والصيانة	33
حل المشاكل	جدول استكشاف الأخطاء وإصلاحها	35
غيرها	تركيب لوحة الموقد توصيل لوحة الموقد بالشبكة الرئيسية للتيار الكهربائي التخلص من الجهاز	37 47 49

نشكركم على ثقتكم وشرائكم لجهازنا.

لسهولة استخدام الجهاز قمنا بإرفاق تعليمات شاملة. سوف تساعدك بالتعرف على جهازك الجديد بسرعة.

تأكد من استلامك الجهاز بدون أضرار. في حال وجود أضرار أثناء النقل، الرجاء الاتصال بالبائع الذي اشتريته الجهاز منه أو بالمستودع الإقليمي الذي تم استلامك المنتج من قبله. سوف تجد رقم الهاتف على الفاتورة أو على مذكرة الاستلام.

يمكنك الحصول على تعليمات استخدام الجهاز أيضاً على موقعنا الإلكتروني

<http://www.gorenje.com>

تعليمات مفصلة حول
استخدام لوحة الطهي
السيراميكية الزجاجية
الحثية الغطس

gorenje