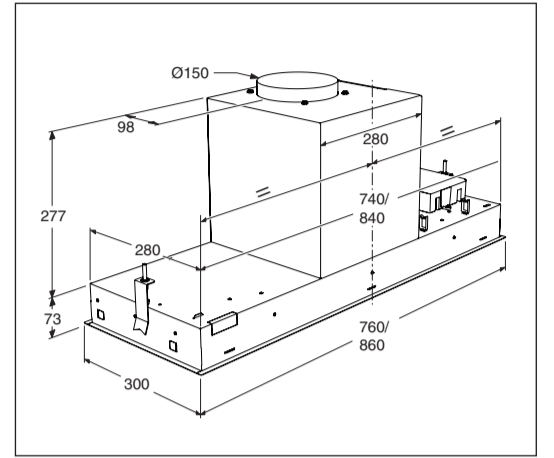
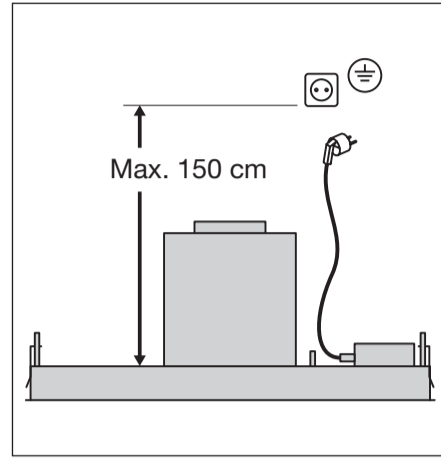
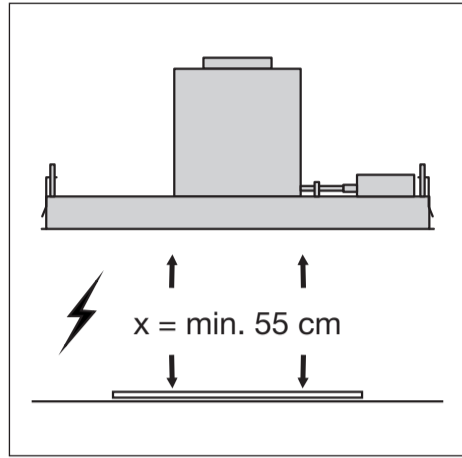
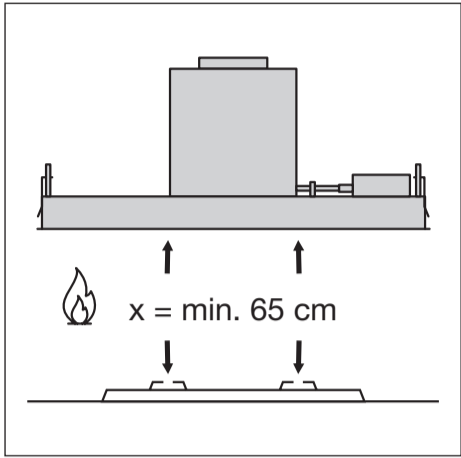
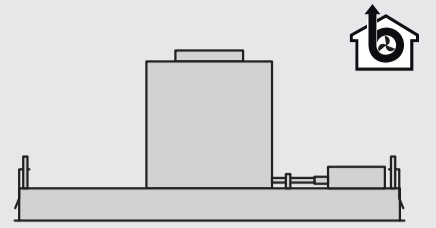


V/W/Hz ?



723235 un (03-20)

