

---

# gorenje

Ⓚ

Пайдаланушы нұсқаулығы  
Орнату нұсқауы  
Өзгерту нұсқауы

BG6xA

BG6xC

BG6xD

BG6xF



Classico

---

**Қолданылған пиктограммалар:**



Маңызды ақпарат



Keңес



Газ қосылымы



Электрлік қосылым



Оң жақ



Дұрыс емес

## Қауіпсіздік ережелері

Қауіпсіз қолдану	4
Балалар мен мүгедектер	6

## Пайдаланушы нұсқаулығы

Үлгілер	8
Сипаттамасы	8
(EU) 66/2014 ережесіне сай ақпарат	8
Қолдану	9
Ақаулықтар кестесі	10

## Орнату нұсқауы

Қауіпсіздік ережелері	11
Қызмет көрсету	11
Орнату дайындықтары	12
Тығыздауыш таспа	13
Газ қосылымы	14
Құрастыру	14
Қосу және сынау	14

## Өзгерту нұсқауы

Өзгерту нұсқауы	15
Өзгерту кестесі	15
Қуат кабелі (кВт-гр/сағ)	16
Саптамаларды өзгерту	16
Өткізіп жіберу бұрандаларын өзгерту	17
Құрылғының газ өткізбеушілігін және жұмысын тексеру	17
Іске қосу	18
Жұмысын тексеру	18

## Экологиялық факторлар

Құрылғыны және қаптамасын кәдеге жарату	19
---	----

### МҰҚИЯТ ОҚЫП, БОЛАШАҚ АНЫҚТАМА ҮШІН САҚТАҢЫЗ!

#### Қауіпсіз қолдану



- Өндіруші қауіпсіздік нұсқаулары мен ескертулерін дұрыс орындамаудан болған кез келген зақым үшін өзіне жауапкершілік алмайды.
- Дұрыс емес жалғау, дұрыс емес жинау немесе дұрыс емес қолдану салдарынан келтірілген зақымдар кепілдікке кірмейді.
- **ЕСКЕРТУ:** осы құрылғы және оның қолжетімді бөлшектері қолдану барысында қызып кетеді. Ыстық бөлшектерді ұстамаңыз. 8 жастан кіші балалар тұрақты бақылауда болмаған жағдайда, оларды құрылғыдан аулақ ұстаңыз.
- **ЕСКЕРТУ:** өрт шығу қаупі: газ плитасының конфоркасына ешнарсе тастамаңыз.
- **АБАЙЛАҢЫЗ:** Ас әзірлеу процесін бақылау қажет. Қысқа мерзімді ас әзірлеу процесін үздіксіз бақылау қажет.
- **ЕСКЕРТУ:** газ плитасының конфоркасында тұрақты бақылаусыз маймен тамақ пісіру қауіпті және өрттің шығуына алып келуі мүмкін.
- Өртті **ЕШҚАШАН** сумен өшіруге тырыспаңыз. Оның орнына, құрылғыны өшіріңіз және содан кейін жалынды, мысалы, қақпақпен немесе өртенбейтін жапқышпен жабыңыз.
- Плита үстіндегі сорғыш құрылғы астында жалындатпаңыз. Плита үстіндегі сорғыш құрылғы өшірулі болса да, жоғары лапылдап жанатын жалындар өрттің шығуына алып келуі мүмкін.
- **ЕСКЕРТУ:** ас әзірлеу құрылғысының өндірушісімен жасалған немесе құрылғы өндірушісімен нұсқаулықтарда пайдалануға жарамды ретінде белгіленген не құрылғымен жеткізілген конфорка қорғаушыларын ғана пайдаланыңыз. Жарамсыз қорғаушыларды пайдалану апаттарға себеп болуы мүмкін.

- Газ плитасының конфоркасы тек тамақ дайындау үшін қолданылады. Құрылғы үй жылытуға арналмаған.
- Конфоркадағы жабық қаңылтырларды жылытпаңыз. Қысымның көтерілуі қаңылтырлардың жарылуына алып келеді.  
Сіз жарақаттанып немесе күйіп қалуыңыз мүмкін.
- Құрылғыны матамен немесе соған ұқсас материалмен ешқашан жаппаңыз. Егер құрылғы әлі ыстық немесе іске қосулы болса, өрттің шығу қаупі бар.
- Құрылғының бетін жұмыс істеуге пайдаланбаңыз. Құрылғы кенеттен іске қосылуы немесе әлі ыстық болып тұруы мүмкін, ол нысандардың балқып, қызып немесе өрттің шығуына алып келуі мүмкін.
- Құрылғыны 5 °С градустан төмен температурада пайдаланбаңыз.
- Құрылғыны үй сыртына орналастыруға немесе сыртта қолдануға болмайды.
- Конфорканы алғаш рет пайдаланған кезде, "жаңа иісті" байқайсыз. Алаңдамаңыз, бұл қалыпты жағдай болып табылады. Егер ас үй жақсылап желдетілген болса, кейінірек бұл иіс кетеді.
- Құрылғы сыртқы таймер әдістері немесе жеке қашықтан басқару жүйесі арқылы басқаруға арналмаған.
- Құрылғы корпусын ешқашан ашпаңыз.
- Конфорканы тазалау үшін, қысымды тазартқышты немесе булы тазартқышты ешқашан пайдаланбаңыз.
- Керамикалық төсем аса берік болып табылады, бірақ сынып қалуы мүмкін. Мысалы, дәмдеуішке арналған құтының немесе өткір ыдыстың оған құлауы оның сынуына алып келеді.
- Түпқойма табандарында резеңке аяқтар болмаған жағдайда жинағыш түпқоймада сызаттар пайда болуы немесе жанарғы нашар жануы мүмкін. Резеңке аяқтар жоқ болса, біздің қызмет көрсету бөліміне хабарласыңыз.



- **ЕСКЕРТУ** "Плита әйнегі сынған жағдайда":
  - барлық оттықтарды және кез келген электрлік жылыту элементін дереу өшіріңіз және құрылғыны қуат көзінен ажыратыңыз.
  - құрылғы бетін ұстамаңыз.
  - құрылғыны пайдаланбаңыз.
- **АБАЙЛАҢЫЗ:** Газ арқылы ас әзірлеу құрылғысы орнатылған бөлмеде құрылғыны пайдаланғанда, одан жылу, ылғал және жану нәтижесінде пайда болатын өнім шығады. Әсіресе құрылғыны пайдаланып жатқанда, асүй жақсы желдетілетіндей болуы керек. Ауа айналымын қамтамасыз ететін тесіктер ашық болсын немесе механикалық желдету құрылғысын (механикалық ауа шығару мұржасы) орнатыңыз.
- Оттық құрамдастары қолдану кезінде және қолданғаннан кейін ыстық болады. Оларды ұстамаңыз және ыстыққа төзімді емес материалдардың тиіп кетуін болдырмаңыз.
- Ыстық оттық қақпақтарын және кастрөл тірегіштерін суық суға ешқашан батырмаңыз. Тез суыту эмальды зақымдауы мүмкін.
- Кастрөл мен тұтқа немесе ыстыққа төзімді емес қабырға арасындағы қашықтық әрқашан екі сантиметрден жоғары болуы тиіс. Кішірек қашықтық болған жағдайда, жоғары температура тұтқаларды немесе қабырғаны түссіздендіріп, формасын өзгертуі мүмкін.
- Әрқашан кастрөл тірегіштері мен үйлесімді ыдыс-аяқты пайдаланыңыз.
- Әрқашан кастрөлді кастрөл тірегішке қойыңыз. Кастрөлді оттық қақпағына тікелей қою қауіпті жағдайларға алып келуі мүмкін.
- Алюминий подностар немесе фольга пісіруге арналған ыдыстар ретінде үйлесімді емес. Олар оттық қақпақтарына және кастрөл тірегіштер ішіне балқып жануы мүмкін.
- Егер оттық құрамдастары бағыттауыш шығыңқы

жерлер көмегімен жиналса ғана, конфорка тиімді түрде жұмыс істейді. Кастрөл тірегіштері бір-біріне қарама-қарсы дұрыс жатқандығын және поддонда тұзу орналасқандығына көз жеткізіңіз. Тек содан кейін ғана кастрөлдер тұрақты түрде орналастырылады.

- Духовка қолғаптарын немесе духовкаға арналған киімдерді жалыннан алыс ұстаңыз.
- Егер құрылғы астында аралық жабыны жоқ жәшікке рұқсат етілсе (орнату нұсқауларын қараңыз), ол тез жанғыш нысандарды/материалдарды сақтау үшін қолданылмауы тиіс. Конфорканың астыңғы жағы мен кез келген жәшіктердің көлемі арасында бірнеше сантиметр жеткілікті аралықтың бар екендігіне көз жеткізіңіз.
- Оттықтарды қауіпсіз және тиісті жолмен пайдалану үшін оттық бөліктерін жүйелі түрде тексеріп.
- Қуыру немесе пісіру табасын пайдалануға болмайды.

### **Балалар мен мүгедектер**

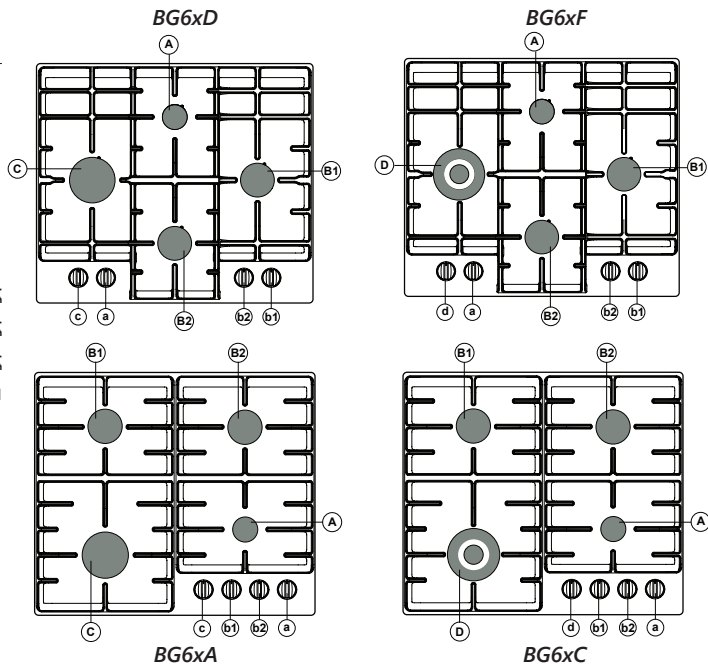


- Бұл құрылғыны 8 жасқа толған және одан үлкен балалардың пайдалануына, сонымен қатар физикалық, сезу немесе ойлану қабілеті шектеулі немесе тәжірибесі мен білімі аз адамдар тұрақты бақылауда болған жағдайда және құрылғыны қауіпсіз пайдалану нұсқауларын оқып, төнетін қауіпті түсінген жағдайда, олардың да қолдануына болады.
- Балалардың құрылғымен ойнауына рұқсат етпеңіз. Тұрақты бақылауда болмаған кезде, балалардың құрылғыны тазалауына немесе басқаруына жол бермеңіз.
- Құрылғының үстіндегі немесе артындағы шкафтарда балаларды қызықтыруы мүмкін заттарды сақтамаңыз.
- Пісіру аймақтары/оттықтары қолданылу кезінде қызады және қолданыстан кейінгі уақытта да ыстық болады. Балаларды тамақ пісіру кезінде және пісіріп бола салысымен конфоркадан алыс ұстаңыз.

# ПАЙДАЛАНУШЫ НҰСҚАУЛЫҒЫ

## Үлгілер

- Аа - қосалқы оттық  
 Вв - орташа оттық  
 Сс - үлкен оттық  
 Dd - қазан оттығы



## Сипаттамасы

	G20 / 20 мбар		
	Оттық	BG6xA BG6xD	BG6xC BG6xF
Aa	Қосалқы	1,00 кВт	1,00 кВт
Bb	Орташа	1,80 кВт	1,80 кВт
Cc	Үлкен	3,00 кВт	
Dd	Қазан		4,05 кВт

## (EU) 66/2014 стандартына сай ақпарат

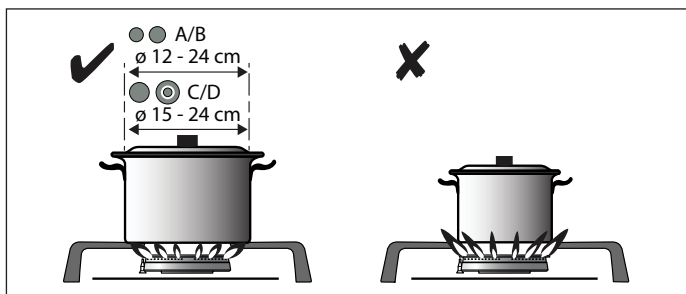
EN60350-2 стандартына сай өлшемдер

Үлгінің идентификаторы		BG6xA / BG6xD	BG6xC / BG6xF
Конфорка түрі		Газ плитасының конфоркасы	Газ плитасының конфоркасы
Газ жанарғыларының саны		4	4
Қыздыру технологиясы		Газды оттық	Газды оттық
Әр газды оттықтағы (EEгазды оттық) энергия тиімділігі, %	Орташа оттық;	59,4	59,4
	Үлкен оттық; Қазан оттығы:	58,5	58,5
Газ плитасының конфоркасының (EEгаз плитасының конфоркасы) энергия тиімділігі, %		59,1	59,1



# ПАЙДАЛАНУШЫ НҰСҚАУЛЫҒЫ

## Қолдану



### Басқару

(1) Басу

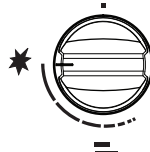
(2) Сол жаққа бұру + ұстап тұру

(3) 3 сек ұстап тұру

① ③ 3 сек.



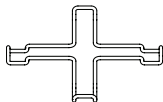
жоғары параметр



төмен параметр



### Аксессуарлар:

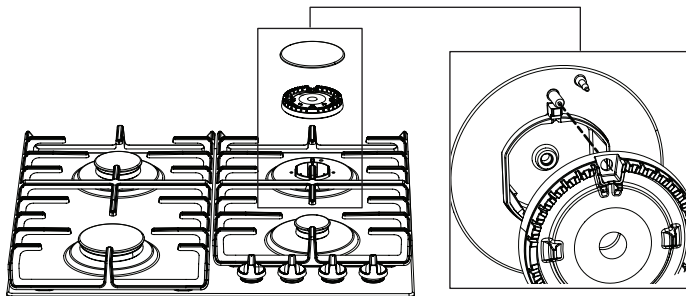


Сәйкес келетін қосалқы оттық

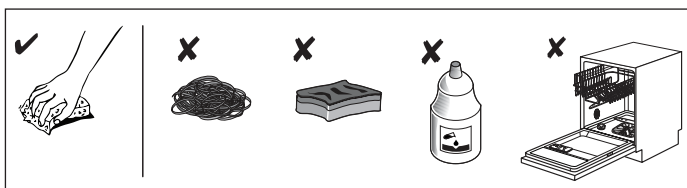


Сәйкес келетін қазан оттығы

### Оттық орны:



### Тазалау:



## Ақаулықтар кестесі

Келесі кейбір жалпы мәселелерді анықтау кеңесі болып есептеледі.

Не болды...?	Ықтимал себебі	Орындау қажет әрекеттер?
Оттық тұтанбайды. Жалын тегіс емес/тұрақсыз.	Дұрыс емес газ қуаты параметріне байланысты жалын дұрыс емес.	Газ құбырын маман тексеруі керек!
Оттықтар жалыны кенет өзгереді.	Асүй конфоркасының дұрыс жинақталмаған бөлшектері.	Оттықты дұрыстап жинақтаңыз.
Оттықты тұтандыруға шамалы уақыт кетеді.	Асүй конфоркасының дұрыс жинақталмаған бөлшектері.	Оттықты дұрыстап жинақтаңыз.
Тұтандырғаннан кейін жалын бірден өшеді.	Тұтқа тым қысқа уақыт неме әлсіз басылған.	Тұтқаны ұзақ уақыт басып тұрыңыз.
Оттық аймағындағы тор түссізденді ме?	Бұл жоғары температурадан болатын жалпы орын белгісі болып есептеледі.	Торды металл күтімі ағартқышпен тазалаңыз.
Негізінде, электрлік қуат көзі үзілді ме?	Сақтандырғыш күйі мүмкін.	Сақтандырғышты сақтандырғыш қорабынан тексеріп, күйген жағдайда ауыстырыңыз.
Оттықтардың электрлік тұтануы енді істемейді ме?	Тұтандыру тығыны мен оттық арасында тағам немесе ағартқыш қалдықтары бар.	Тұтандыру тығыны мен оттық арасындағы саңылауды ашып мұқият тазалаңыз.
Оттық қақпағы тартымсыз көрінеді.	Тұрақты кір.	Оттық қақпақтарын металл күтімі ағартқышпен тазалаңыз.

Егер құрылғы дұрыс пайдаланбауға байланысты істемесе, кепілдік кезеңіндегі қызмет көрсету технигінің кірісіне ақы алынады. Бұл нұсқауларды үнемі қолжетімді орында сақтаңыз; егер құрылғы басқа тұлғаға өтсе, нұсқаулар қосылуы керек.

Егер жоғарғы нұсқауларды қарастырғанға қарамастан мәселе сақталса, өкілетті қызмет көрсету технигіне хабарласыңыз. Дұрыс емес байланыстан немесе құрылғыны пайдаланудан болатын қателерді немесе кепілдік талаптарын азайту кепілдікпен қамтылмайды. Бұндай жағдайларда жөнделу шығынына пайдаланушы жауапты болады.

## Қауіпсіздік ережелері



- Бұл құрылғы тіркелген орнатушы арқылы ғана жалғануы тиіс.
- Орнатпас бұрын, жергілікті үлестіру (кернеу, жиілік, газ көзі мен қысымы) және құрылғыны реттеу шарттары үйлесімді екеніне көз жеткізіңіз.



- Бұл құрылғы жерге тұйықталуы керек.
- Кернеу, жиілік, қуат, газ түрі мен құрылғының жасалған елі құрылғыдағы техникалық деректер кестесінде көрсетілген.
- Электрлік қосылым I класы - 220-240 В - 50/60 Гц - макс. 1 Вт
- Электрлік қосылым ұлттық және жергілікті заңдарға сәйкес жасалуы тиіс.
- Қабырғадағы штепсельдік розетка және штепсель әрқашан қолжетімді болуы тиіс.
- Егер стационарлық құрылғы қуат көзімен және тығынмен бекітілмесе немесе III санаттағы артық кернеу жағдайларында толық ажыратылуын қамтамасыз ететін барлық полюстерде қуат сымдарынан ажыратылса, сымдар ережелеріне сәйкес бекітілген сымдар қосулы болуы қажет екендігін нұсқаулар мәлімдеуі керек.
- Қуатпен қамтамасыз ету кабеліне орнатылған аралығы кем дегенде 3 мм алшақ тұрған контактісі бар, көп полюсті қосқышты пайдалану осы талаптарға жауап береді.
- Жалғау үшін қосылымға сәйкес келетін дұрыс кабель диаметріне ие тиісті кабельді пайдаланыңыз. Кабельдің қабығы резеңкеден жасалуы тиіс (дұрысы H05V2V2 немесе H07V2V2 түрі).



- Жалғайтын кабель бос ілінуі қажет және жәшік арқылы тартылмауы тиіс.
- Газ қосылымы 1/2" ISO 228 / ISO 7-1 / EN 10226-1
- Газ құбырының қосылымы ұлттық және жергілікті заңдарға сәйкес жасалуы тиіс. Техникалық газ деректерін құрылғы затбелгісінен қараңыз.
- Бұл құрылғы жанатын өнімдерді құтқару құрылғысына қосылмаған. Оны ағымдағы орнату талаптарына сай орнатып, қосу қажет. Желдетуге қатысты талаптарға арнайы көңіл бөлу қажет.
- Біз газ плитасының конфоркасын бекітілген құбырдың газ құбыры арқылы жалғауды ұсынамыз. Сонымен қатар, арнайы жасалған шлангі арқылы жалғауға да рұқсат етіледі.
- Пештің артқы жағындағы құбыр толықтай металдан жасалуы тиіс.
- Қауіпсіздік шлангісі майысып, ас үйдің қозғалмалы бөлшектеріне тимеуі қажет.
- Газ көзінің клапаны оңай қол жеткізуге болатын орынға орнатылуы керек.
- Конфорка орнатылатын жұмыс беті тегіс болуы тиіс.
- Құрылғы айналасындағы қабырғалар мен жұмыс беті кем дегенде 85 °С градусқа дейін ыстыққа төзімді болуы қажет. Құрылғы өздігінен ыстық болмаса да, ыстық кастрөл жылуы қабырғаны түссіздендіріп немесе оның формасын өзгертуі мүмкін.

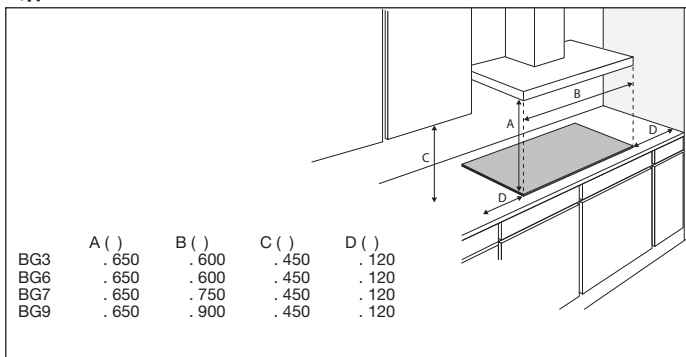
## Қызмет көрсету



- Зақымдалған бөлшектерді тек түпнұсқа бөлшектермен ауыстыруға болады. Түпнұсқа бөлшектердің қауіпсіздік талаптарына сәйкес келетіндігіне тек өндіруші ғана кепілдік бере алады.
- Егер қуат сымы зақымдалған болса, қауіпті жағдайларды болдырмау мақсатында қызмет көрсету агентімен немесе білікті тұлғалармен ауыстырылуы керек.

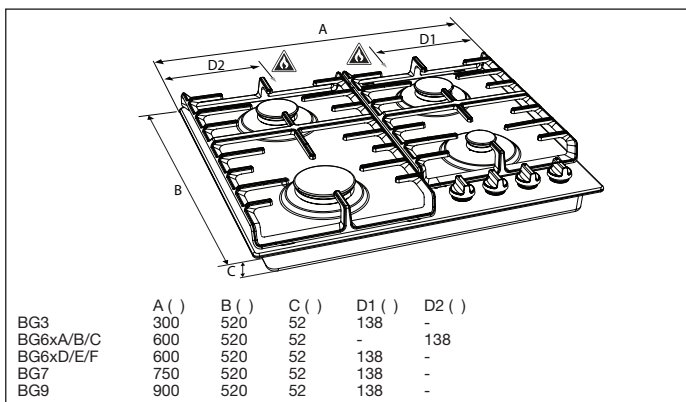
## Орнату дайындықтары

### Құрылғы айналасындағы бос кеңістік

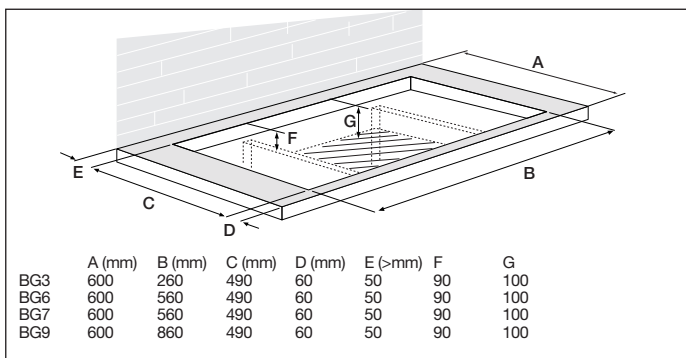


### Өлшемдері

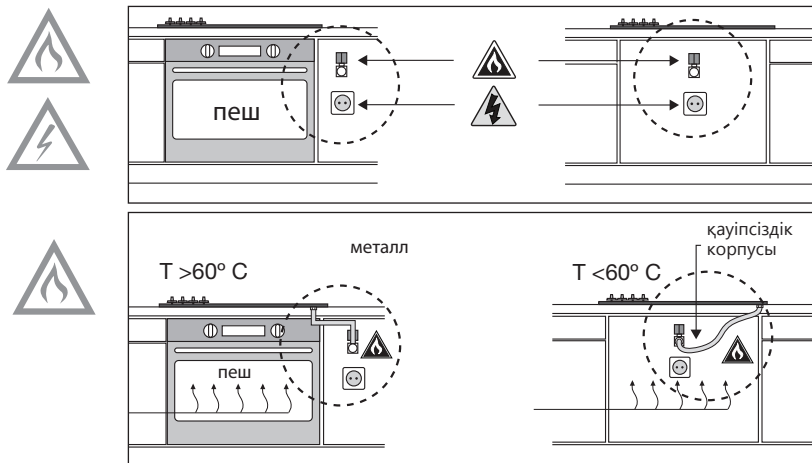
#### Құрылғы



#### Құрастыру:

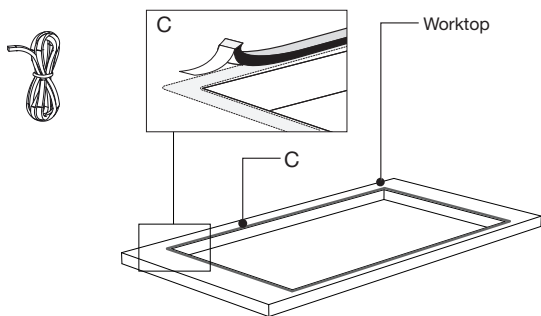


## Қолжетімділік

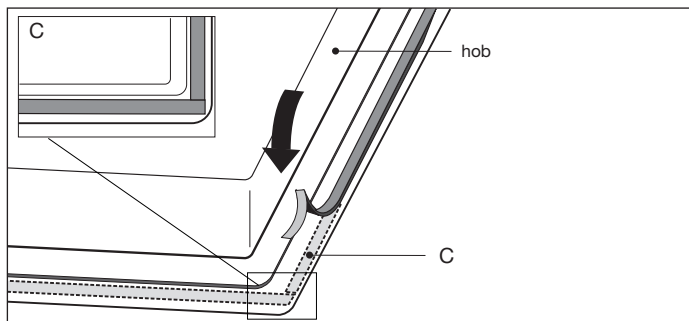


## Тығыздауыш таспа

### Тот баспайтын болат поддон

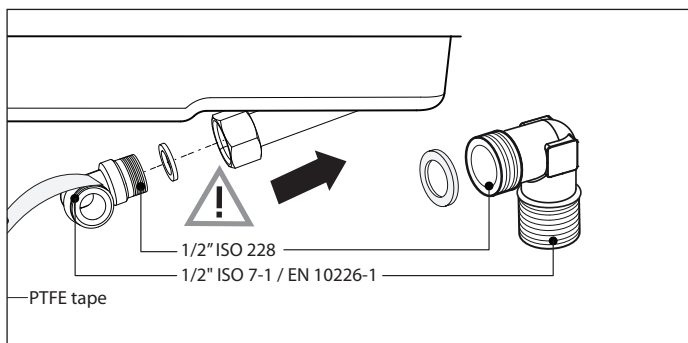


### Әйнек поддон

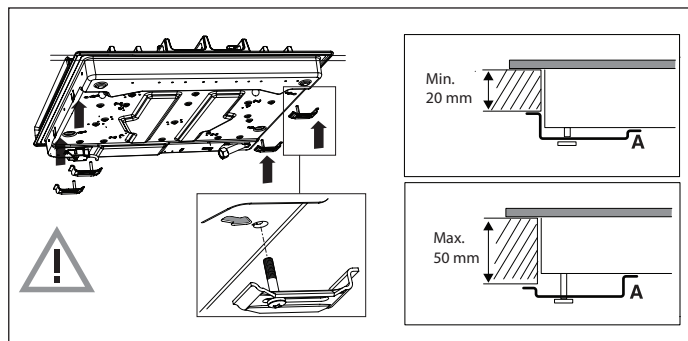
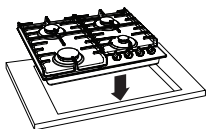


# ОРНАТУ НҰСҚАУЫ

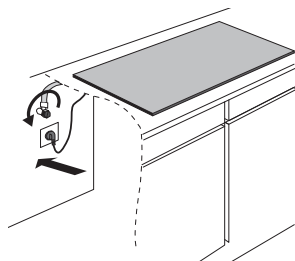
## Газ қосылымы



## Құрастыру



## Қосу және сынау



Қосылымдар газ өткізбейтіндігін тексеріңіз.

## Өзгерту нұсқауы

Басқа газ түріне арналған баптау!



### Назар аударыңыз!

**Осы нұсқауларды білікті емес маман орындаған кезде, қауіпті жағдайлар орын алуы мүмкін.**



**Жеткізуші қызметкерлері болып табылмайтын мамандар арқылы осы нұсқаулардың дұрыс емес орындалуы салдарына (қауіпті жағдайдың орын алуы және/немесе адамдарға не тауарларға зақым келуі) жеткізуші жауапты емес. Осы нұсқаулардың олақ орындалуынан пайда болған жанама зақымдар қабылданбайды.**

Осы өзгерту жинағымен газ плитасының конфоркасы басқа газ түрленіне өзгертілуі мүмкін. Өзгерту кестесін көріңіз.

## Өзгерту кестесі

Газ түрі	P мбар	Өзгерту	Қосалқы	Орташа	Үлкен
			мойны	мойны	мойны
G20	20	-	72	97	128
G20 / 20 мбар көрсеткішінен түрлендіру:					
G20	13	Мойынды ауыстырыңыз, басқа амалы жоқ.	84	115	145
G30/G31	28-30	Мойынды ауыстырыңыз, басқа амалы жоқ (3A суретін қараңыз).	50	65	85
G30	37	Мойынды ауыстырыңыз, басқа амалы жоқ (3A суретін қараңыз).	50	65	85

Газ түрі	P мбар	Өзгеріс.	Қазан (BG6xC)	Қазан (BG6xF)
			мойны	мойны
G20	20	-	150	150
G20 / 20 мбар көрсеткішінен түрлендіру:				
G20	13	Мойынды ауыстырыңыз, басқа амалы жоқ.	170	170
G30/G31	28-30	Мойынды ауыстырыңыз, басқа амалы жоқ (3A суретін қараңыз).	96	100
G30	37	Мойынды ауыстырыңыз, басқа амалы жоқ (3A суретін қараңыз).	94	94

## Қуат кабелі (кВт-эр/сағ)

	G20 13 мбар	G30-G31 28-30 мбар	G30 37 мбар
Қосалқы оттық	1,05	1,00	1,10
Орташа оттық	1,95	1,70	1,90
Үлкен оттық	3,10	3,00	3,30
Қазан оттығы (BG6xC)	4,00	3,55	3,90
Қазан оттығы (BG6xF)		3,90	

### Өзгертуге арналған жинақ құрамы:

- Оттықтар саптамалары және (қолданбалы болғанда) газ крандарының өткізіп жіберу бұрандалары.
- Өзгертілген газ сипаттамалары мен параметрінен тұратын деректер белгісі.

### Қажетті құралдар:

- T1 Гайканы бұрайтын кілт (7 мм)
- T2 Тегіс жүзді бұранда бұрауыш (4 мм)
- T3 Ұзын ұшты қысқыштар
- T4 Шеті ашық бұрауыш (7 мм)
- T5 Кему сынағы спрейі

## Саптамаларды өзгерту

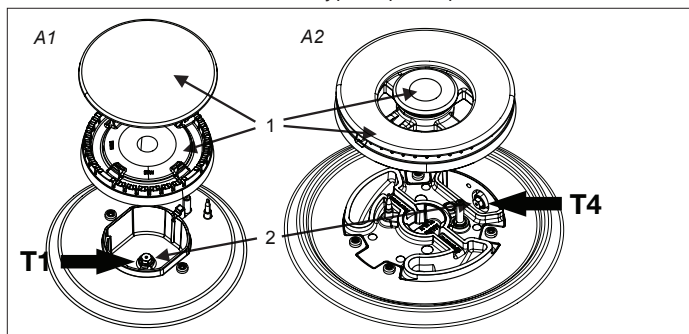


**Есіңізде сақтаңыз:** құрылғыны қуат көзінен ажыратыңыз. Жұмыс бетінің зақымдалуын болдырмаңыз. Құрылғы бөлшектерін қорғалған негізге қойыңыз.



Газдың басқа түрін өзгерту үшін саптамалар ауыстырылуы керек. Сонымен қатар, саптамада мәндері белгіленеді.

1. Таба тіректерін, оттық бастиектерін, коронкаларды және қақпақтарды алыңыз (A1 және A2 суреттерін көріңіз). Дөңгелек басқару тұтқаларын тігінен жоғары көтеріңіз.
2. Ескі саптамаларды алып, оттық ыдыстары ішіне жаңа саптамалар салу үшін розетканы (T1) немесе ашық шеткі кілтті (T4) пайдаланыңыз (A1 және A2 суреттерін көріңіз).





## Өткізіп жіберу бұрандаларын өзгерту



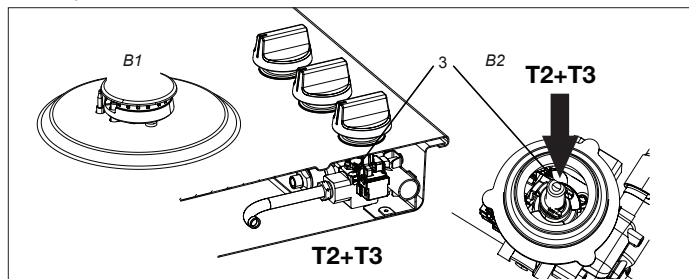
Құрылғылар түрлендірілетін газ түріне байланысты өткізіп жіберу бұрандаларын реттеудің екі жолы бар.

Өткізіп жіберу бұрандаларының толық бұралуы (төмендегі 3А әрекетін қараңыз), басқа өткізіп жіберу бұрандаларына ауыстырылуы (төмендегі 3В әрекетін қараңыз) немесе реттелуі (төмендегі 3С әрекетін қараңыз) қажет болса, “Өзгеріс” бағанындағы түрлендіру кестесін қараңыз. Сонымен қатар, мәндер өткізіп жіберу бұрандаларының үстінде көрсетіледі. Өткізіп жіберу бұрандаларына тұтқалар толығымен шешілген кезде конфорка үстінен қол болады (В1 және В2).

3А. Тегіс жүзді бұрағышпен (Т2) барлық газ крандарының өткізіп жіберу бұрандаларын (3) толығымен бұраңыз.

3В. Тегіс жүзді бұрағышпен (Т2) және кемпірауызбен (Т3) өткізіп жіберу бұрандаларын босатыңыз. Жаңа өткізіп жіберу бұрандаларын кемпірауызбен салып, тегіс жүзді бұрағышпен барлық газ крандарының өткізіп жіберу бұрандаларын толығымен бұраңыз.

3С. Газ ағыны минималды көрсеткіште болатын тұрақты газ орнатылмайынша, тегіс жүзді бұрағышпен (Т2) барлық газ крандарының өткізіп жіберу бұрандаларын (3) реттеңіз. Оттық суық және ыстық болып тұрғанда алаудың тұрақты түрде жанып тұруын тексеріңіз.



## Құрылғының газ өткізбеушілігін және жұмысын тексеру

Құрылғы газбен қамтамасыз етілген кезде оның газ өткізбеушілігін тексеру үшін газдың шығуын тексеруге арналған спрейді пайдаланыңыз.

1. Инжекторды бекітіңіз.
2. Газ кранын ашыңыз.



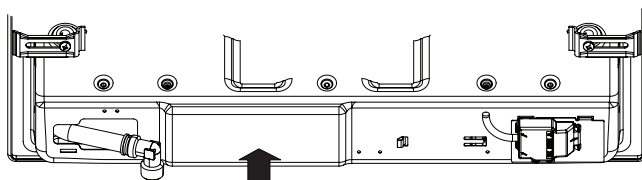
**Назар аударыңыз:** газ крандарын термоэлектрлік қорғағыш құрылғы арқылы басып ашыңыз және оны төмен қарай басулы күйде ұстаңыз.

3. Барлық газ қосылымдарына кему сынағы спрейін сеуіп, газ өткізбеушілігін тексеріңіз.
4. Осы сынақты әрбір оттыққа қайталаңыз.

# ӨЗГЕРТУ НҰСҚАУЫ

## Іске қосу

1. Түймелерді, оттық бөлшектерін және таба тіректерін қайта орнатыңыз.
2. Құрылғының дұрыс газ түріне және қысымына қосылғандығын тексеріңіз.
3. Негізгі газ клапанын ашыңыз.
4. Штепсельді қуат розеткасына қосыңыз.



ADJUSTED FOR EINGESTELLT AUF 3 ПОПРАВКОЮ НА PRILAGOJEN ZA PO OČIŠTĚNÍ O PO OČISTENÍ O PRILAGOĐEN ZA AJUSTATE PENTRU	SKORYGOWANE O KORRIGÁLT НАСТРОЕНО ДЛЯ КЕЛЕСІ ҮШІН ТЕҢШЕЛГЕН	C1
<b>GXX XX mbar</b>		

## Жұмысын тексеру

1. Оттықтарды тұтандырыңыз.
2. Толық икемділік коэффициенті үшін жалын пішіні қалыпты, біркелкі және тұрақты екендігін тексеріңіз:
  - Кішкентай оттықтағы жалын өшіп қалмағанын тексеріңіз;
  - Максималды жану кезінде оттық "ауа шығармайтынын" тексеріңіз;
  - Жану кезінде ұзын сары жалындар болмауы қажет.
3. Өзгертілген газ сипаттамалары мен параметрінен тұратын деректер белгісін ескі сипаттамалы ағымдағы деректер белгісі үстіне қойыңыз (газ қосылымына жақын құрылғылар астында).

### Құрылғыны және қаптамасын кәдеге жарату

Осы құрылғыны өндіру кезінде берік материалдар пайдаланылды.

Құрылғы қаптамасын қайта өңдеуге болады. Келесілерді пайдалануға болады:

- картон;
- қағаз;
- полиэтиленді пленка (PE);
- фреонсыз полистирол (PS қатты пенопласт);
- полипропиленді таспа (PP).

Осы материалдарды жауапты тұрғыда және үкіметтік ережелерге сәйкес кәдеге жаратыңыз.



Тұрмыстық электрлік құрылғыларының жеке топтамасына арналған талапты тағайындау үшін, айқас сызықпен сызылған қоқыс жәшігінің белгісі өнімге қолданылады.

Бұл қызмет көрсету мерзімінің соңында өнім қалалық қоқыс ретінде кәдеге жаратылмауы тиіс дегенді білдіреді. Ол қоқыс жинау орталығы ретінде анықталатын арнайы жергілікті билік органына немесе осы қызметпен айналысатын дилерге берілуі тиіс. Газ плитасының конфоркасы сияқты тұрмыстық құрылғыны жеке кәдеге жарату қоршаған ортаға және денсаулыққа кері әсері тиюі мүмкін жағдайларды болдырмайды және құрама материалдарды қалпына келтірде қуат пен ресурстарды айтарлықтай үнемдеуге мүмкіндік береді.



**Есіңізде сақтаңыз! Сынған керамикалық әйнек пластинканы әйнекті қайта өңдеу себетіне тастамаңыз, оны муниципалитеттің қоқысты қайта өңдеу орталығына апарыңыз.**



#### **Техникалық талаптарға сәйкестік декларация**

Біздің өнімдеріміз тиісті Еуропалық директиваларды, жарлықтарды және ережелерді, сонымен қатар көрсетілген стандарттарда берілген талаптарды қанағаттандыратындығын мәлімдейміз.



ЕАС елдеріне арналған  
Қызмет көрсету бөліміне хабарласқанда,  
құрылғының толық түрдегі нөмірі  
қолыңызда болсын.

Қызмет көрсету бөлімінің мекенжайларын  
және телефон нөмірлерін кепілдік  
қартасынан табасыз.

# EAC

Өнім сапасына қойылатын талаптарды мына мекен-жай бойынша  
жіберуіңізді сұраймыз:

Қазақстан Республикасы, Алматы қаласы, Бегалин қ. 19\49, Пр-во  
«Gorenje», тел 8 (727) 293 03 07

Претензии по качеству продукции направлять по адресу:  
Республика Казахстан, г. Алматы, ул. Бегалина, дом 19\49, Пр-во  
«Gorenje» 8 (727) 293 03 07

# gorenje



722541

kk (09-19)