
gorenje



Manual de utilizare
Instrucțiuni de instalare
Instrucțiuni de conversie

BG6xA

BG6xC

BG6xD

BG6xF



Pictograme utilizate:



Informații importante



Sfat



Conexiune la gaz



Conexiune electrică



Corect



Greșit

Regulamente de siguranță

Utilizare în siguranță	4
Copii și persoane vulnerabile	7

Manualul de utilizare

Modele	8
Prezentare	8
Informații conform regulamentului (UE) 66/2014	8
Utilizare	9
Tabel de defecțiuni	10

Instrucțiuni de instalare

Regulamente de siguranță	11
Depanare	11
Pregătiri pentru instalare	12
Bandă de izolare	13
Conexiune la gaz	14
Încorporat	14
Conectare și testare	14

Instrucțiuni de conversie

Instrucțiuni de conversie	15
Tabel de conversie	15
Tabel alimentare (kW)	16
Conversia duzelor	16
Conversia șuruburilor de derivație	17
Verificarea etanșeității gazului și a funcționării	17
Pornire	18
Verificarea funcționării	18

Considerații de mediu

Eliminarea ambalajului și a aparatului	19
--	----

CITIȚI CU ATENȚIE ȘI PĂSTRAȚI PENTRU CONSULTARE ULTERIOARĂ!

Utilizare în siguranță



- Producătorul va fi răspunzător pentru vreo defecțiune care rezultă din nerespectarea instrucțiunilor de siguranță și avertizărilor.
- Defecțiunile provocate de conectarea incorectă, montarea incorectă sau utilizarea incorectă nu sunt acoperite de garanție.
- **ATENȚIE:** acest aparat și părțile accesibile se vor înfierbânta în timpul utilizării. Nu atingeți părțile fierbinți. Păstrați aparatul departe de copiii cu vârsta sub 8 ani, cu excepția cazului în care aceștia se află sub supraveghere continuă.
- **ATENȚIE:** pericol de incendiu: nu lăsați nimic pe plită.
- **ATENȚIE:** Procesul de gătire trebuie să fie supravegheat. Un proces de gătire pe termen scurt trebuie să fie supravegheat în mod continuu.
- **ATENȚIE:** gătitul cu grăsime sau ulei pe plită fără supraveghere poate fi periculoasă și poate provoca un incendiu.
- **NU** încercați niciodată să stingeți un foc cu apă. În schimb, opriți aparatul și acoperiți flăcările, de exemplu, cu un capac sau cu o pătură ignifugă.
- Nu flambați niciodată sub hota unui aragaz. Flăcările mari pot provoca un incendiu, chiar dacă hota aragazului este oprită.
- **ATENȚIE:** utilizați doar protecții de plită proiectate de producătorul aparatului de gătit sau indicate de producătorul aparatului în instrucțiunile de utilizare ca fiind potrivite, sau protecțiile de plită încorporate în aparat. Utilizarea protecțiilor necorespunzătoare poate provoca accidente.

REGULAMENTE DE SIGURANȚĂ

- Plita trebuie să fie utilizată doar pentru pregătirea alimentelor. Unitatea nu este proiectată pentru a încălzi încăperile.
- Nu încălziți conserve închise pe plită. Va exista o acumulare de presiune care va provoca explozia conservei. Este posibil să vă răniți sau să vă ardeți.
- Nu acoperiți niciodată aparatul cu o cârpă sau cu ceva asemănător. Dacă aparatul este încă fierbinte sau pornit, există riscul de incendiu.
- Nu utilizați aparatul ca suprafață de lucru. Aparatul poate fi pornit în mod accidental sau poate fi încă fierbinte, ceea ce înseamnă că obiectele ar putea să se topească, să se înfierbânte sau să ia foc.
- Nu utilizați aparatul la temperaturi mai scăzute de 5°C.
- Aparatul nu trebuie să fie amplasat sau utilizat în exterior.
- Atunci când utilizați plita prima dată, veți observa un „miros nou”. Nu vă îngrijorați, acest lucru este normal. Dacă bucătăria este bine ventilată, mirosul va dispărea în curând.
- Aparatul nu este destinat să fie operat prin intermediul unui temporizator extern sau al unui sistem separat de telecomandă.
- Nu deschideți niciodată carcasa aparatului.
- Nu utilizați niciodată un aparat de curățare cu presiune sau cu aburi pentru a curăța plita.
- Suprafața ceramică este extrem de puternică, dar nu este incasabilă. De exemplu, un borcan de mirodenii sau o ustensilă ascuțită care cade pe aceasta o poate sparge.
- Lipsa picioarelor de cauciuc din suporturile tigăii poate cauza zgârieturi pe tava pentru captarea picăturilor sau arderea necorespunzătoare a arzătorului. Dacă picioarele de cauciuc lipsesc, vă rugăm să contactați departamentul nostru de service.



- **ATENȚIE** „În cazul unei spargeri a sticlei din plita fierbinte”:
 - opriți imediat toate arzătoarele și toate elementele electrice de încălzire și izolați aparatul de sursa de alimentare.
 - nu atingeți suprafața aparatului.
 - nu utilizați aparatul.
- **ATENȚIE:** Utilizarea unui aparat de gătit cu gaz produce căldură, umiditate și produse de combustie în încăperea în care este instalat aparatul. Asigurați-vă că bucătăria este bine aerisită în special atunci când aparatul este în funcțiune. Țineți deschise orificiile de aerisire naturală sau instalați un dispozitiv de ventilație mecanică (hotă).
- Componentele arzătorului sunt fierbinți în timpul utilizării și imediat după utilizare. Nu le atingeți și evitați contactul cu materialele care nu sunt termorezistente.
- Nu introduceți niciodată capacele fierbinți ale arzătorului și suporturile pentru vase în apă rece. Răcirea rapidă poate deteriora emailul.
- Distanța dintre vas și un buton sau un perete care nu este termorezistent ar trebui să fie întotdeauna mai mare de doi centimetri. În cazul unor distanțe mai mici, temperatura ridicată poate provoca decolorarea și/sau deformarea butoanelor sau a peretelui.
- Utilizați întotdeauna suporturi pentru tigăi și vase de gătit adecvate.
- Așezați întotdeauna vasul pe suportul pentru acesta. Dacă așezați vasul direct pe capacul arzătorului pot apărea situații periculoase.
- Tăvile sau folia de aluminiu nu sunt ustensile de gătit adecvate. Acestea pot arde pe capacele arzătorului și pe suportul pentru vase.

- Plita poate funcționa eficient doar în cazul în care componentele arzătorului au fost asamblate utilizând marginile de orientare. Asigurați-vă că suporturile pentru vase sunt așezate adecvat unul lângă celălalt și că sunt fixe pe tava de scurgere. Doar atunci pot fi poziționate stabil vasele.
- Păstrați mânușile sau materialele pentru cuptor departe de flacără.
- Dacă este permisă montarea unui sertar sub aparat (consultați instrucțiunile de montare) fără un fund intermediar, acesta nu trebuie folosit pentru depozitarea obiectelor/materialelor cu grad mare de inflamabilitate. Asigurați-vă că există spațiu suficient, de câțiva centimetri, între fundul cuptorului și conținutul sertarelor învecinate.
- Pentru funcționarea sigură și corectă, curățați periodic componentele arzătoarelor.

Copii și persoane vulnerabile

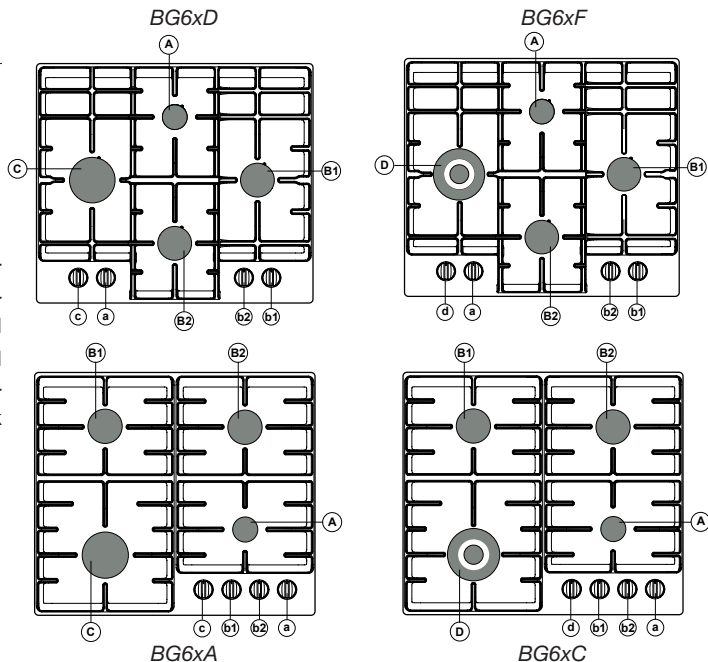


- Acest aparat poate fi utilizat de copiii cu vârsta de 8 ani și mai mult, precum și de persoanele cu abilități fizice, senzoriale sau mentale reduse sau cu lipsă de experiență și cunoștințe, doar dacă sunt supravegheate și instruite în legătură cu utilizarea aparatului în siguranță și înțeleg pericolele implicate.
- Nu permiteți copiilor să se joace cu aparatul. Nu permiteți copiilor să curețe sau să întrețină aparatul dacă nu sunt supravegheați.
- Nu păstrați obiectele pe care copiii le-ar putea considera interesante în dulapurile de deasupra sau din spatele aparatului.
- Suprafețele de gătire/arzătoare se încălzesc în timpul utilizării și rămân fierbinți o vreme după aceasta. Țineți copiii mici departe de plită în timpul gătirii și imediat după aceasta.

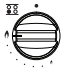
MANUAL DE UTILIZARE

Modele

- Aa - Arzător auxiliar
 Bb - Arzător semi-rapid
 Cc - Arzător rapid
 Dd - Arzător pentru wok



Prezentare

	G20 / 20 mbar		
	Arzător	BG6xA BG6xD	BG6xC BG6xF
Aa	Auxiliar	1,00 kW	1,00 kW
Bb	Semi-rapid	1,80 kW	1,80 kW
Cc	Rapid	3,00 kW	
Dd	Wok		4,05 kW

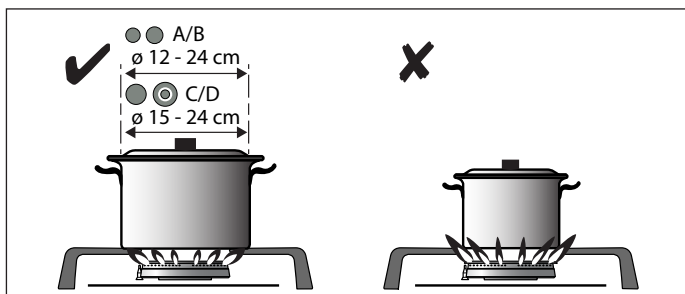
Informații conform regulamentului (UE) 66/2014

Măsurători conform standardului EN60350-2

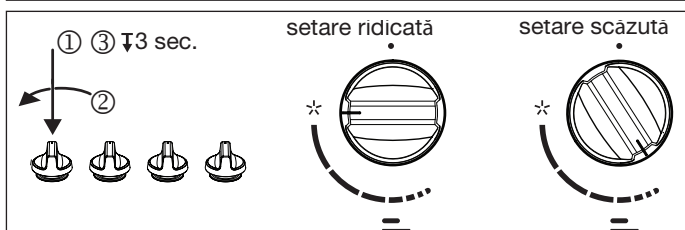
Identificarea modelului		BG6xA / BG6xD	BG6xC / BG6xF
Tipul de plită		Plită cu gaz	Plită cu gaz
Numărul de arzătoare cu gaz		4	4
Tehnologia de încălzire		Arzător cu gaz	Arzător cu gaz
Eficiența energetică per arzător cu gaz (EEarzător cu gaz) în %	Arzător semi-rapid: Arzător rapid: Arzător pentru wok:	59,4 58,5	59,4 58,5
Eficiența energetică pentru plita cu gaz (EEplită cu gaz) în %		59,1	59,1

MANUAL DE UTILIZARE

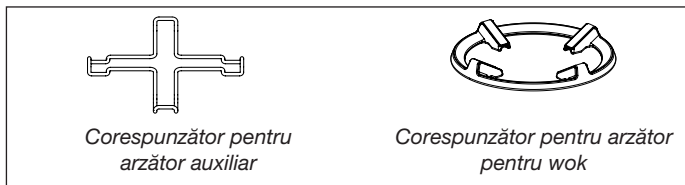
Utilizare



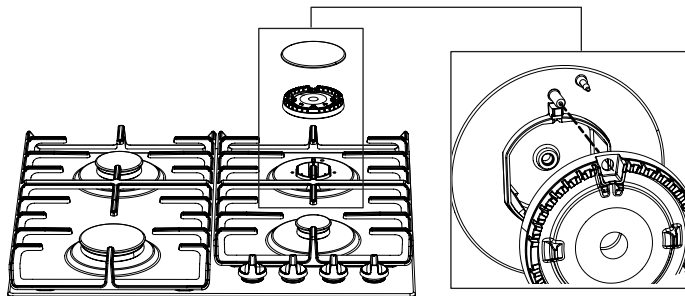
- Control:**
(1) Apăsați
(2) Rotiți spre stânga
și mențineți
(3) Țineți apăsat timp
de 3 sec.



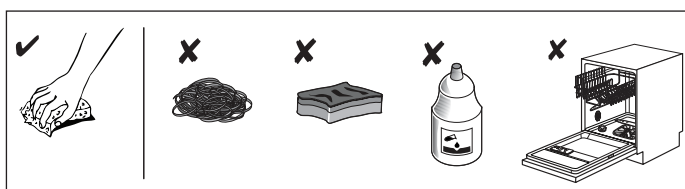
Accesorii:



Poziția arzătorului:



Curățare:



Tabel de defecțiuni

În cele ce urmează sunt prezentate sfaturi pentru soluționarea unor probleme comune.

Ce s-a întâmplat...?	Cauză posibilă	Cum să procedați?
Arzătoarele nu ard. Flacăra este inegală / instabilă.	Flacăra este inegală din cauza unei setări greșite a puterii gazului.	Solicitați unui expert să verifice conducta de gaz!
Flacăra de la arzătoare se modifică brusc.	Părți ale plitei de bucătărie asamblate greșit.	Asamblați arzătorul corect.
Aprinderea arzătorului durează mai mult.	Părți ale plitei de bucătărie asamblate greșit.	Asamblați arzătorul corect.
Flacăra se stinge la scurt timp după aprindere.	Butonul de apăsat prea puțin timp sau prea slab.	Țineți butonul apăsat pentru o perioadă mai lungă de timp.
Grilajul s-a decolorat în zona arzătorului?	Acesta este un fenomen obișnuit care apare din cauza temperaturii ridicate.	Curățați grilajul cu un detergent pentru îngrijirea metalului.
Alimentarea cu energie electrică este întreruptă în general?	Este posibil ca siguranța să se fi ars.	Verificați siguranța în tabloul de siguranță și înlocuiți-o dacă este arsă.
Nu mai funcționează aprinderea electrică a arzătoarelor?	Există reziduuri de alimente sau detergent între aprinderea prin scânteie și arzător.	Deschideți și curățați cu atenție spațiul dintre aprinderea prin scânteie și arzător.
Capacul arzătorului nu arată bine.	Murdărie obișnuită.	Curățați capacul arzătorului cu un detergent pentru îngrijirea metalului.

Vizita tehnicianului de reparare în timpul perioadei de garanție va fi taxată dacă aparatul nu funcționează din cauza utilizării necorespunzătoare. Păstrați aceste instrucțiuni într-un loc în care sunt întotdeauna accesibile cu ușurință; dacă transmiteți aparatul unei alte persoane, instrucțiunile ar trebui să fie, de asemenea, incluse.

Dacă problema persistă deși ați urmat instrucțiunile de mai sus, apălați la un tehnician de reparare autorizat. Eliminarea oricăror erori sau cererile de garanție care au rezultat din conectarea sau utilizarea necorespunzătoare a aparatului nu sunt acoperite de garanția noastră. În aceste cazuri, costurile reparației sunt suportate de client.

INSTRUCȚIUNI DE INSTALARE

Regulamente de siguranță



- Acest aparat ar trebui să fie conectat doar de un instalator autorizat.
- Înainte de instalare, asigurați-vă că sunt compatibile condițiile locale de distribuție (tensiune, frecvență, natura gazului și presiunea gazului) și reglarea aparatului.
- Acest aparat trebuie să fie împământat.



- Tensiunea, frecvența, puterea, tipul gazului și țara pentru care a fost proiectat aparatul sunt ilustrate pe placa de identificare a aparatului.
- Conexiune electrică Clasa I - 220-240 V - 50/60 Hz - max. 1 W
Conexiunea electrică trebuie să respecte regulamentele naționale și locale.
- Priza din perete și ștecherul trebuie să fie întotdeauna accesibile.
- Dacă un aparat staționar nu conține un cablu de alimentare și un ștecher sau alte modalități de deconectare de la sursa principală de alimentare, având o separare a contactului la toți polii care oferă o deconectare completă conform condițiilor de supratensiune de categoria III, mijloacele de deconectare trebuie să fie încorporate în cablajul fix, în conformitate cu regulile de cablaj. Această cerință va fi îndeplinită prin utilizarea unui întrerupător cu toții polii, cu o separare a contactului la cel puțin 3 mm, fixat pe cablul de alimentare.
- Pentru conectare, utilizați un cablu aprobat cu diametrul corect al cablului, corespunzător pentru conexiune. Învelișul cablului ar trebui să fie realizat din cauciuc (de preferat de tipul H05V2V2 sau H07V2V2).



- Cablul de conexiune trebuie să fie așezat liber și nu trebuie să treacă printr-un sertar.
- Conectare la gaz 1/2" ISO 228 / ISO 7-1 / EN 10226-1
Conexiunea la gaz trebuie să respecte regulamentele naționale și locale. Consultați eticheta aparatului pentru informații tehnice privind gazul.
- Aparatul nu este conectat la un dispozitiv de evacuare a produselor de combustie. Acesta va fi instalat și conectat în conformitate cu regulamentele actuale de instalare. Trebuie să fie acordată atenție deosebită cerințelor relevante privind ventilația.
- Recomandăm ca plita cu gaz să fie conectată prin intermediul unei conducte fixe. Este permisă, de asemenea, conexiunea utilizând un furtun de siguranță special conceput.
- Conducta din spatele cuptorului trebuie să fie realizată în întregime din metal.
- Furtunul de siguranță nu trebuie să fie îndoit și nu trebuie să ajungă în contact cu părțile mobile ale unităților de bucătărie.
- Supapa de alimentare cu gaz trebuie să fie așezată întotdeauna într-o poziție care poate fi accesată cu ușurință.
- Suprafața de lucru pe care este fixată plita trebuie să fie plată.
- Pereții și suprafața de lucru din jurul aparatului trebuie să fie termorezistente, cel puțin până la 85 °C. Chiar dacă aparatul în sine nu se înfierbântă, căldura unui vas fierbinte poate decolora sau deforma peretele.

Depanare

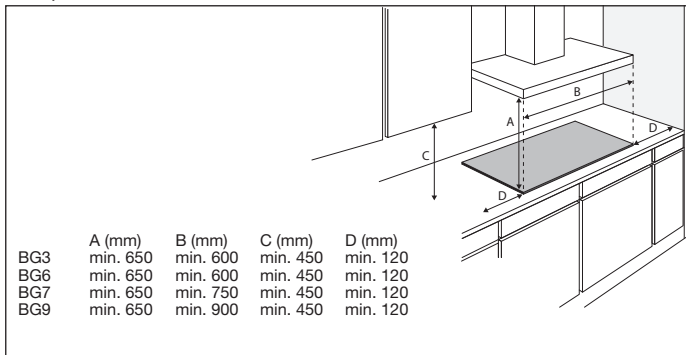


- Componentele defecte pot fi înlocuite doar cu componente originale. Producătorul poate garanta doar că componentele originale îndeplinesc cerințele de siguranță.
- Dacă este deteriorat cablul de alimentare, acesta trebuie să fie înlocuit de producător, de agentul de reparare sau de alte astfel de persoane calificate, pentru a evita orice pericol.

INSTRUCȚIUNI DE INSTALARE

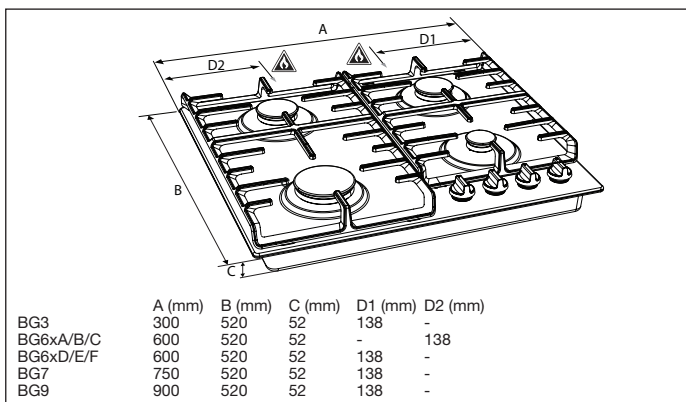
Pregătiri pentru instalare

Spațiul liber în jurul aparatului

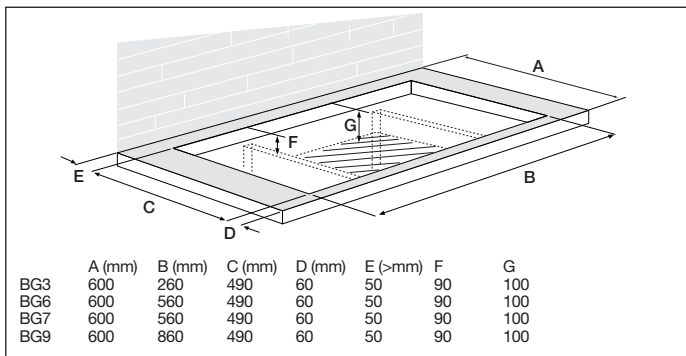


Dimensiuni

Aparat:

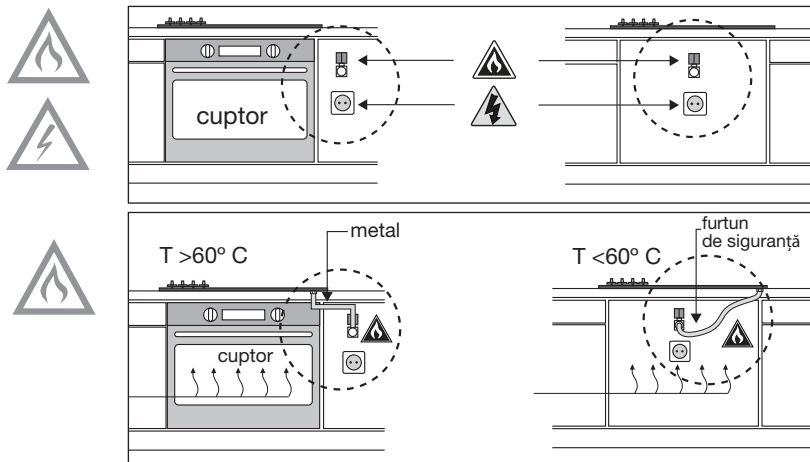


Încorporat:



INSTRUCȚIUNI DE INSTALARE

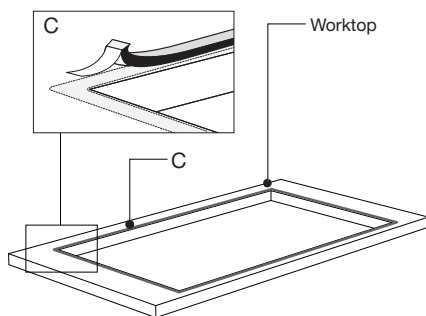
Accesibilitate



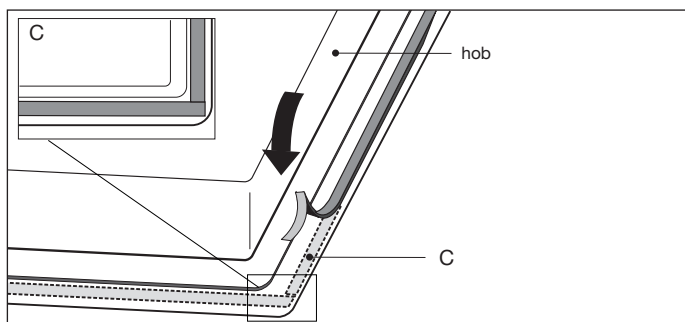
Bandă de izolare



Tavă de scurgere din oțel inoxidabil

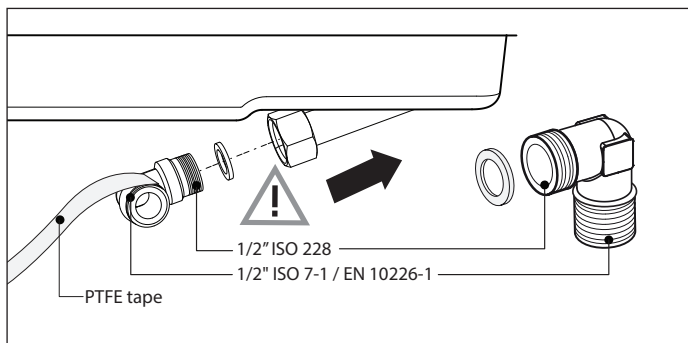


Tavă de scurgere din sticlă

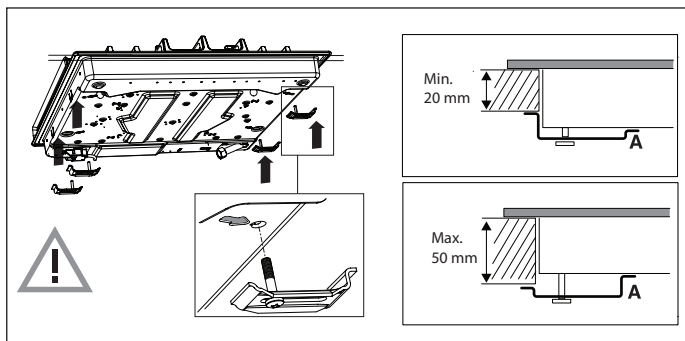
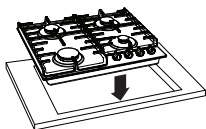


INSTRUCȚIUNI DE INSTALARE

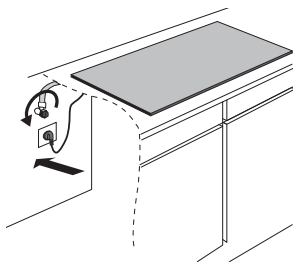
Conexiune la gaz



Încorporat



Conectare și testare



Verificați dacă conexiunile sunt etanșe la gaz.

INSTRUCȚIUNI DE CONVERSIE

Instrucțiuni de conversie

Reglați pentru un tip diferit de gaz!



Atenție!

Executarea acestor instrucțiuni de către un tehnician necalificat poate duce la situații periculoase.



Furnizorul nu este responsabil de consecințele (aparitia unei situații periculoase și/sau daune ale persoanelor sau bunurilor) apărute din cauza unei executări incorecte a acestor instrucțiuni de către tehnicieni care nu sunt angajați ai furnizorului. Daunele apărute ca urmare a executării incorecte a acestor instrucțiuni nu sunt acceptate.

Cu această setare de conversie, plita dumneavoastră cu gaz poate fi convertită pentru diferite tipuri de gaz. Consultați tabelul de conversie.

Tabel de conversie

Tipul de gaz	P mBar	Modificare	Auxiliar	Semi-rapid	Rapid
			duză	duză	duză
G20	20	-	72	97	128
Converțiți de la G20 / 20 mbar la:					
G20	13	Înlocuiți duza și nicio operațiune pentru derivație	84	115	145
G30/G31	28-30	Înlocuiți duza și șurub pentru derivație (consultați 3A)	50	65	85
G30	37	Înlocuiți duza și șurub pentru derivație (consultați 3A)	50	65	85

Tipul de gaz	P mBar	Modificare.	Wok (BG6xC)	Wok (BG6xF)
			duză	duză
G20	20	-	150	150
Converțiți de la G20 / 20 mbar la:				
G20	13	Înlocuiți duza și nicio operațiune pentru derivație	170	170
G30/G31	28-30	Înlocuiți duza și șurub pentru derivație (consultați 3A)	96	100
G30	37	Înlocuiți duza și șurub pentru derivație (consultați 3A)	94	94

INSTRUCȚIUNI DE CONVERSIE

Tabel alimentare (kW-gr/h):

	G20 13 mbar	G30-G31 28-30 mbar	G30 37 mbar
Arzător auxiliar	1,05	1,00	1,10
Arzător semi-rapid	1,95	1,70	1,90
Arzător rapid	3,10	3,00	3,30
Arzător pentru wok (BG6xC)	4,00	3,55	3,90
Arzător pentru wok (BG6xF)		3,90	

Conținutul setului de conversie

- Duze pentru arzătoare și (dacă este cazul) șuruburi de derivație pentru robinetele de gaz.
- Etichetele de informații cu specificațiile și setarea de gaz modificate.

Instrumente necesare:

- T1 Cheie de strângere (7mm)
- T2 Șurubelniță cu lamă plată (4mm)
- T3 Clește patent
- T4 Cheie deschisă (7mm)
- T5 Spray pentru testarea scurgerii

Conversia duzelor

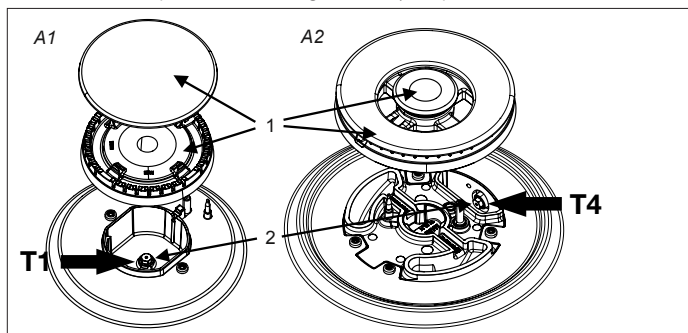


Vă rugăm să rețineți: deconectați aparatul de la sursa de alimentare. Evitați deteriorarea suprafeței de lucru. Așezați componentele aparatului pe o bază protejată.



Pentru conversia la un tip diferit de gaz, trebuie să fie schimbate duzele. Valorile sunt marcate, de asemenea, pe duză.

1. Îndepărtați suporturile pentru vase, capetele arzătoarelor, coroanele și capacele (a se vedea imaginile A1 și A2). Trageți vertical butoanele de control.
2. Utilizați cheia de strângere (T1) sau cea deschisă (T4) pentru a îndepărta duzele vechi și introduceți noile duze în interiorul cupei arzătoarelor (a se vedea imaginile A1 și A2).



Conversia șuruburilor de derivație

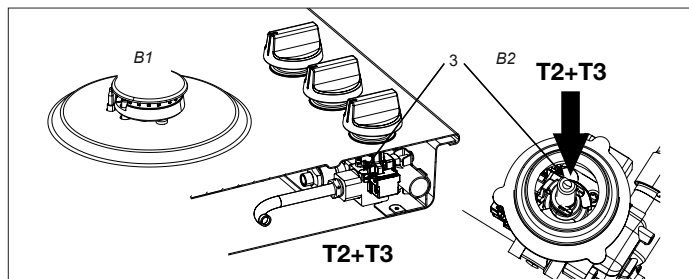
În funcție de tipul de gaz la care vor fi convertite aparatele, există două moduri de reglare a șuruburilor de derivație.



Vă rugăm să verificați în tabelul de conversie, coloana „Modificare”, dacă șuruburile de derivație trebuie să fie înșurubate complet (consultați operațiunea 3A de mai jos), înlocuite cu un șurub de derivație diferit (consultați operațiunea 3B de mai jos) sau ajustate (consultați operațiunea 3C). Valorile sunt indicate, de asemenea, pe partea superioară a șuruburilor de derivație.

Șuruburile de derivație pot fi accesate de pe partea superioară a plitei, atunci când butoanele sunt îndepărtate integral (B1 și B2).

- 3A. Înșurubați în întregime șuruburile de derivație (3) ale tuturor robinetelor de gaz, utilizând o șurubelniță cu lamă plată (T2).
- 3B. Îndepărtați șuruburile de derivație utilizând șurubelnița cu lamă plată (T2) și cleștele patent (T3). Introduceți noile șuruburi de derivație cu cleștele și înșurubați în întregime șuruburile de derivație ale tuturor robinetelor de gaz, utilizând șurubelnița cu lamă plată.
- 3C. Ajustați șuruburile de derivație (3) ale tuturor robinetelor de gaz utilizând șurubelnița cu lamă plată (T2) până când obțineți o flacără stabilă cu flux minim de gaz. Vă rugăm să verificați dacă flacăra este stabilă atât în cazul în care arzătorul este rece, cât și în cazul în care acesta este cald.



Verificarea etanșeității gazului și a funcționării

Atunci când aparatul este conectat la sursa de alimentare cu gaz, utilizați spray-ul de testare a scurgerilor pentru a verifica etanșeitățile gazului:

1. Sigilați injectorul.
2. Deschideți robinetul de gaz.



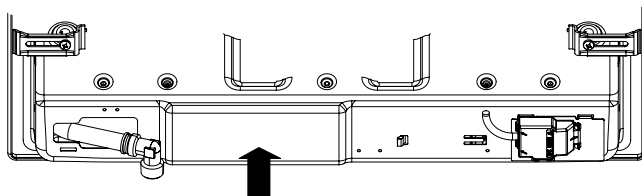
Atenție: apăsați și deschideți robinetul pentru a suprascrise dispozitivul de siguranță termoelectrică și țineți-l apăsat.

3. Utilizați spray-ul de testare a scurgerilor peste toate conexiunile la gaz și verificați etanșeitățile gazului.
4. Repetați pentru fiecare arzător.

INSTRUCȚIUNI DE CONVERSIE

Pornire

1. Reinstalați butoanele, componentele arzătorului și suporturile pentru vase.
2. Verificați dacă aparatul este conectat la tipul de gaz și presiunea corecte.
3. Deschideți principala supapă de gaz.
4. Introduceți ștecherul în priza de alimentare.



ADJUSTED FOR	SKORYGOWANE O	C1
EINGESTELLT AUF	KORRIGÁLT	
З ПОПРАВКОЮ НА	НАСТРОЕНО ДЛЯ	
PRILAGOJEN ZA	KELECI YSHIN TEŇSHELGEN	
PO OČIŠTĚNÍ O		
PO OČISTENÍ O		
PRILAGOĐEN ZA	GXX	XX mbar
AJUSTATE PENTRU		

Verificarea funcționării

1. Aprindeți arzătoarele.
2. Verificați dacă profilul flăcării este normal, uniform și stabil pentru rata completă:
 - Verificați dacă flacăra nu se stinge la foc mic;
 - Verificați dacă flăcările nu „izbucnesc” la foc maxim;
 - Nu ar trebui să fie vizibile flăcări lungi și galbene în timpul funcționării.
3. Copiați eticheta de informații cu specificațiile și setarea de gaz modificate peste eticheta actuală de informații cu specificațiile vechi (în locația inferioară a aparatului, în apropiere de conexiunea la gaz).

Îndepărtarea aparatului și a ambalajului

Au fost utilizate materiale durabile la fabricarea acestui aparat.

Ambalajul aparatului este reciclabil. Este posibil să se fi utilizat următoarele:

- carton;
- hârtie;
- film de polietilenă (PE);
- polistiren fără CFC (spumă rigidă PS);
- bandă de polipropilenă (PP).

Eliminați aceste materiale într-o manieră responsabilă și în conformitate cu regulamentele guvernului.



Pentru a indica cerința de colectare separată a aparatelor electrice de uz casnic, este aplicat pe produs simbolul cu un coș de gunoi barat. Acest lucru înseamnă că la sfârșitul duratei de viață, produsul nu trebuie să fie eliminat ca deșeu urban. Acesta trebuie să fie la un centru special de colectare de deșeuri diferențiate a autorității locale sau la un distribuitor care oferă acest serviciu. Eliminarea separată a unui aparat de uz casnic precum această plită evită posibilele consecințe negative asupra mediului și sănătății și permite ca materialele constitutive să fie recuperate, ceea ce duce la economii importante de energie și de resurse.



Vă rugăm să rețineți! Nu aruncați o placă de sticlă ceramică spartă într-un coș de gunoi pentru sticlă, ci duceți-o la un centru de reciclare a deșeurilor din municipalitate.



Declarație de conformitate

Prin prezenta declarăm că produsele noastre respectă directivele europene aplicabile, deciziile și regulamentele, precum și cerințele stabilite în standardele menționate.



GORENJE gospodinjski aparati, d.d.

Adresă: Partizanska 12, 3320 Velenje, Slovenia

Telefon: +386 (0)3 899 10 00

Fax: +386 (0)3 899 28 00

www.gorenje.com

gorenje



722520

ro (08-18)