

HASZNÁLATI ÚTMUTATÓ INDUKCIÓS FŐZŐLAP



Köszönjük Önnek a bizalmat és a készülék megvásárlását.

Ez a részletes használati útmutató megkönnyíti a termék használatát. Az útmutató segítségével a lehető leggyorsabban ismerheti meg új készülékét.

Győződjön meg arról, hogy sértetlen állapotban kapta meg a készüléket. Ha szállítás közben keletkezett sérülést észlel, vegye fel a kapcsolatot a kereskedővel, akitől a terméket megvásárolta, vagy a területi raktárral, ahonnan azt kiszállították. Ezek telefonszámát megtalálja a számlán vagy a szállítólevélen.



INFORMÁCIÓ!

Információ, tanács, tipp vagy javaslat



FIGYELMEZTETÉS!

Figyelmeztetés – általános veszély

Tartalomjegyzék

Biztonsági figyelmeztetések	4
További fontos biztonsági figyelmeztetések	7
A készülék csatlakoztatása előtt	7
A készülék leírása	8
Műszaki adatok	8
A készülék első alkalommal történő használata előtt	8
Főzőlap	9
A főzőlap vezérlése	12
Vezérlő egység	12
A főzőlap bekapcsolása	13
A főzési mezők bekapcsolása	13
A főzési mezők beállításának módosítása	13
Automatikus gyorsmelegítés	13
Összekapcsolható főzési mező	14
Edényfelismetés a főzési mező automatikus összekapcsolásával	15
Intenzív melegítés - Power Boost	16
Túlhevülés elleni védelem	17
Gyerekszár	17
Kiolvasztás / ételmelegítés	17
Időzítés funkciók	18
A főzés folyamatának ideiglenes megszakítása - Stop&Go (szünet)	19
Memória funkció	20
Automatikus kikapcsolás	20
A főzési mező kikapcsolása	20
A fennmaradó hő kijelzése	20
A működési idő korlátozása	20
A teljes főzőlap kikapcsolása	20
Felhasználói beállítások	21
Karbantartás és tisztítás	23
Hibák és működési zavarok táblázata	24
Zajok az indukciós főzés közben	25
A beépíthető főzőlap üzembe helyezése	26
A beépítés folyamata	26
Szellőzőnyílások az alsó konyhai szekrényben	27
Süllyesztett beépítés a munkalapba.	28
A tömítőhab rögzítése	32
A főzőlap csatlakoztatása az elektromos hálózatra	33
Csatlakozási rajz	33
Ártalmatlanítás	35

Biztonsági figyelmeztetések



FONTOS BIZTONSÁGI FIGYELMEZTETÉSEK - OLVASSA ÁT FIGYELMESEN AZ ÚTMUTATÓT ÉS ŐRIZZE MEG, MERT KÉSŐBB IS SZÜKSÉGE LEHET RÁ.

A készüléket akkor használhatják 8 évesnél idősebb gyerekek, valamint csökkent fizikális, érzékszervi vagy mentális képességekkel rendelkező, illetve megfelelő tudással és tapasztalattal nem rendelkező személyek, ha felügyeletük biztosított vagy ha megfelelő útmutatást kaptak a készülék biztonságos használatáról és megértették az ezzel járó veszélyeket. A gyerekek nem szabad, hogy játsszanak a készülékkel. A készülék tisztítását és karbantartását nem végezhetik gyerekek felügyelet nélkül.

FIGYELMEZTETÉS: A készülék és egyes hozzáférhető részei működés közben felforrósodhatnak. Ügyeljen rá, hogy ne érintse meg a fűtőelemeket.

A 8 évesnél fiatalabb gyerekeket távol kell tartani a készüléktől, kivéve, ha folyamatos felügyeletük biztosított.

A készüléket ne tisztítsa gőz- vagy magas nyomású tisztítóval, mert ez áramütést okozhat.

A készüléket nem szabad külső időzítővel vagy külön távirányítóval vezérelni.

A leválasztásra szolgáló eszközöket az érvényes huzalozási előírásoknak megfelelően kell a fix vezetékrendszerben elhelyezni.

Ha a csatlakozó kábel sérült, azt csak a gyártó, annak márkaszervize vagy más megfelelően képzett személy cserélheti ki a veszélyek elkerülése érdekében (a csatlakozó kábellel ellátott készülékek esetében).

FIGYELMEZTETÉS: Ha a felület megrepedt, kapcsolja ki a készüléket az áramütés lehetőségének elkerülése érdekében. A készülék üveg vagy üvegkerámia főzőlappal rendelkezik, amelynek eltörése esetén: - kapcsolja ki az összes elektromos melegítő elemet és áramtalanítsa a készüléket.

FIGYELMEZTETÉS: A főzőlapon olajban vagy zsírban való felügyelet nélküli sütés veszélyes lehet és tüzet is okozhat. SOHA ne próbálja meg a tüzet vízzel eloltani, hanem kapcsolja ki a készüléket és takarja le a lángot – pl. egy fedővel vagy egy tűzálló takaróval.

FIGYELMEZTETÉS: Tűzveszély: ne tároljon semmilyen tárgyat a főzési felületeken.

FIGYELEM: A főzés folyamatát felügyelni szükséges. A rövid ideig tartó főzési folyamatot állandóan felügyelni kell.

FIGYELEM: A készülék kizárólag főzési célokra szolgál és nem használható más célokra, például helyiségek fűtésére.

FIGYELMEZTETÉS: Kizárólag a gyártó által készített tűzhelyvédő rácsot használjon, illetve olyat, ami a használati útmutatóban a gyártó részéről megfelelőként van feltüntetve – valamint olyat, ami be van építve a készülékbe. A nem megfelelő tűzhelyvédő rács használata balesetveszélyes lehet.

Az indukciós főzési mezőre ne helyezzen olyan tárgyakat, mint kések, villák, kanalak vagy fedők, mert ezek ott erősen felmelegedhetnek.

Használat után kapcsolja ki a főzési mezőt a megfelelő vezérlő elemekkel; ne bízza magát kizárólag az edényfelismerő rendszerre.

A készüléket olyan rögzített huzalozáshoz kell csatlakoztatni, amelybe megszakító is be van építve. A rögzített huzalozás meg kell hogy feleljen a kábelezési szabályoknak.

További fontos biztonsági figyelmeztetések

A készülék háztartásban való használatra készült. Ne használja semmilyen más célra, például helyiség melegítésére, háziállato vagy más állatok, papír, ruhaneműk, fűszerek, stb. szárítására, mivel ez sérüléssel vagy tűzveszéllyel járhat.

A készüléket olyan rögzített huzalozáshoz kell csatlakoztatni, amelybe megszakító is be van építve. A rögzített huzalozás meg kell hogy feleljen a kábelezési szabályoknak.

Ha a készülék közelében egy másik elektromos készülék is csatlakoztatva van egy aljzatba ügyeljen rá, hogy a csatlakozó kábel ne érintkezzék a forró főzési mezőkkel.

Ha a csatlakozó kábel sérült, azt kizárólag a gyártó, vagy megfelelően képzett szakember cserélheti ki, a veszélyek elkerülése érdekében.

Az üvegkerámia lap tárolóhelyként való használata karcolásokat és más károkat okozhat. Soha ne melegítsen ételeket alufóliában vagy műanyag dobozokban a főzőlapon. Az ilyen fólia vagy doboz megolvadhat, ami tüzet okozhat vagy a főzőlap károsodásához vezethet.

A készülék alatt ne tároljon hőre érzékeny tárgyakat, például tisztítószerket, mosószereket, sprayket, stb.

A különböző készülékek, illetve ugyanazon sorozatba tartozó elemek közötti színárnyalatbeli különbségeket több tényező okozhatja, például a különböző szög, amelyből nézi ezeket, eltérő színű háttér, az anyagok és a helyiség megvilágítása.

A készülék csatlakoztatása előtt



FIGYELMEZTETÉS!

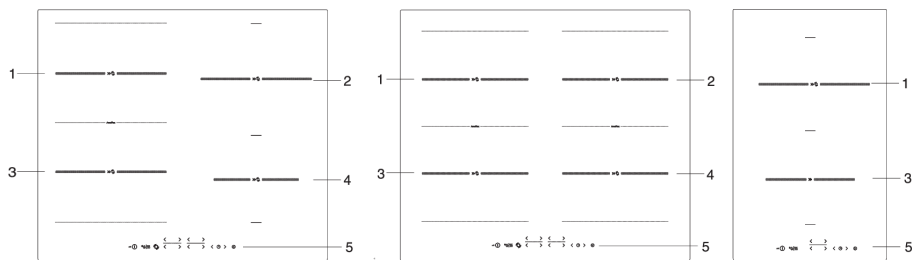
A készülék csatlakoztatása előtt olvassa át figyelmesen a használati útmutatót. A nem megfelelő csatlakoztatásból vagy használatból eredő garancia-igények vagy javítások nem képezik a garancia tárgyát.

A készülék leírása



INFORMÁCIÓ!

A készülék funkciói és felszereltsége modelltől függ.



1. Bal hátsó indukciós főzési mező
2. Jobb hátsó indukciós főzési mező
3. Bal első indukciós főzési mező
4. Jobb első indukciós főzési mező
5. Főzőlap vezérlő modul

Műszaki adatok

(modelltől függően)



- A. Sorozatszám
- B. Kód
- C. Típus
- D. Védjegy
- E. Modell azonosító
- F. Műszaki adatok
- G. Megfeleléségi jelölések / ikonok

A készülékre vonatkozó alapvető információkat tartalmazó adattábla a főzőlap alján található.

A készülék típusára és modelljére vonatkozó információk a garancialevélen találhatóak.

A készülék első alkalommal történő használata előtt

Ha a főzőlap felülete üvegkerámia, tisztítsa meg egy puha ruha és kevés mosogatószer segítségével. Ne használjon erős tisztítószereket, súrolószereket, amelyek karcolásokat okozhatnak, súroló hatású mosogatószivacsot vagy feltöltásvoltót.

Az első használat során jellegzetes "új készülék szag" jelentkezhet, ami fokozatosan megszűnik.

Főzőlap

Üvegkerámia főzési felület

- A főzőlap ellenálló a hőmérséklet-változásokkal szemben.
- Ne használja az üvegkerámia főzőlapot, ha megrepedt vagy eltört. Ha éles tárgy esik a főzőlapra, a főzőlap széttörhet. Az ilyen események következményei azonnal, vagy bizonyos idő elteltével lesznek láthatók.
- Ha bármilyen látható repedés jelenik meg a főzőlapon, azonnal kapcsolja ki a készüléket.
- Ügyeljen rá, hogy a főzési mező és az edény alja tiszta és száraz legyen. Így a hővezetés jobb lesz és megelőzhető a főzőfelület károsodása.
- Ne tegyen üres edényeket a főzési mezőre. A főzési mező megsérülhet, ha üres edényt helyez rá. Mielőtt egy edényt a főzési mezőre helyezne, törölje szárazra az alját a jobb hővezetés biztosítása érdekében.

Főzési teljesítményfokozatok

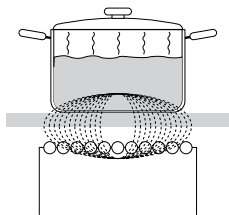
A főzési mező teljesítménye 10 különböző fokozatra állítható (modelltől függően). A táblázat felsorol néhány példát minden egyes fokozat használatára.

Főzési fokozat	Cél
0	kikapcsolva, a fennmaradó hő kihasználása
1 - 2	olvasztás, melegen tartás, kisebb mennyiségű étel lassú főzése (legalacsonyabb beállítás)
3	lassú főzés (a főzés folytatása a kezdeti intenzív fokozatot követően)
4 - 5	nagyobb mennyiségű étel lassú főzése (a főzés folytatása), nagyobb darabok sütése
6	kisebb adagok kímélő sütése és pírítása
7 - 8	nagyobb adagok sütése, rántott hús készítése
9	nagyobb adagok főzése, forralása
P	Power Boost - a teljesítmény ideiglenes növelése a főzés kezdetén, a forrás gyors elérése érdekében. Ideális nagyon nagy mennyiségű étel esetében is.

Energiatakarécarabsági tippek

- Edények vásárlásakor vegye figyelembe, hogy az edényen feltüntetett átmérő általában a fedő felső szélére vonatkozik, amely általában nagyobb, mint az edény aljának átmérője.
- Ha egy étel elkészítése sokáig tart, használjon gyorsfőzőt. Ügyeljen rá, hogy mindig legyen elegendő folyadék a kuktában. Ha üres edényt helyez a főzőlapra, az túlmelegedhet, ami miatt viszont mind az edény, mind a főzőlap károsodhat.
- Amikor csak lehetséges, fedje le az edényt egy megfelelő méretű fedővel. Olyan edényeket használjon, amelyek megfelelnek a főzendő étel mennyiségének. Nagy, csak részben teli edényben történő főzésnél sokkal nagyobb lesz az energia-fogyasztás.

Az indukciós főzési mező működési elve



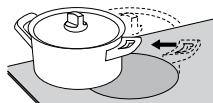
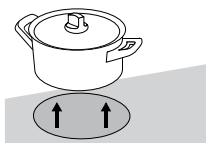
- A főzőlap rendkívül hatékony főzési mezőkkel rendelkezik. A hő közvetlenül az edény aljában keletkezik, ahol a legnagyobb szükség van rá. Ezzel elkerülhető a hővesztés az üveggerámia felületen keresztül. Az energia-felhasználás lényegesen kisebb mint a hagyományos, sugárzás elvén működő főzési mezők esetében.
- Az üveggerámia főzési mező nem közvetlenül, hanem csak közvetve melegszik fel, az edény által visszasugárzott hőtől. A főzési mező kikapcsolása után a fennmaradó hőt a "H" jelzés jelzi.
- Az indukciós főzési mezők esetében a melegítést az üveggerámia felület alá szerelt indukciós tekercs teszi lehetővé. A tekercs mágneses mezőt indukál, ami örvényáramot hoz létre a ferromágneses edény aljában, amitől az edény felmelegszik.

FIGYELMEZTETÉS!

Ha cukor vagy magas cukortartalmú étel kerül a forró üveggerámia lapra, azonnal törölje le a főzőlapot, illetve távolítsa el a cukrot kaparó segítségével akkor is, ha a főzési mező még forró. Ezzel megelőzhető az üveggerámia felület sérülése.

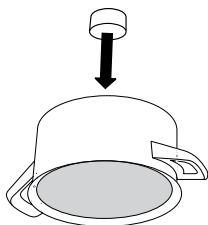
A forró üveggerámia főzőlap tisztításához ne használjon mosó- és egyéb tisztítószeret, mert ezek károsíthatják a felületet.

Edényfelismerés



- Akkor sem történik energiavesztés, ha a főzési mezőn nincs edény, vagy ha a rajta lévő edény átmérője kisebb, mint a főzési mező átmérője.
- Ha az edény sokkal kisebb, mint a főzési mező, előfordulhat, hogy a főzési mező nem ismeri fel. Amikor a főzési mező be van kapcsolva, a **U** jel és a kiválasztott teljesítmény-fokozat felváltva villog a főzési fokozat kijelzőn.
- Ha a főzési mezőre egy olyan kisebb edényt helyez, amit a főzési mező még felismer, a főzőlap csak annyi energiát használ fel a melegítéshez, amennyi az edény méretéhez szükséges.

Indukciós edények

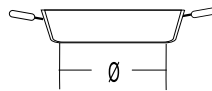
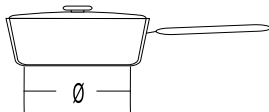
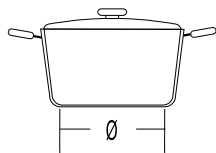


- Az indukció csak megfelelő edények használata esetén működik megfelelően.
- Ügyeljen rá, hogy főzés közben az edény a főzési mező közepén legyen.
- Megfelelő edények: acélból, zománcozott acélból vagy öntöttvasból készült edények.
- Nem megfelelő edények: acélötvözetből készült edények réz vagy alumínium aljjal és üveg edények.
- Mágnespróba: Egy kisebb mágnes segítségével ellenőrizze, hogy az edény alja mágneses-e. Ha a mágnes hozzátapad az edény aljához, akkor az megfelelő indukciós főzőlapon való használatra.

- Ha gyorsfőzőt használ, tartsa szemmel, amíg a megfelelő nyomás elérésre nem kerül. Először állítsa a főzési mezőt maximális teljesítményre, majd, a gyorsfőző gyártójának utasításait követve csökkentse időben a főzési teljesítményt.
- Ügyeljen rá, hogy elegendő folyadék legyen a kuktában vagy bármilyen más edényben. Ha üres edényt melegít a főzési mezőn, az – a túlhevülés következtében - kárt okozhat úgy az edényben, mint a főzési mezőben.
- Egyes edények alja nem teljesen mágneses. Ilyen esetben csak a mágneses rész melegszik fel, az edény aljának többi része hideg marad.
- Ha speciális edényt használ, tartsa be a gyártó utasításait.
- A legjobb főzési eredmény érdekében az edény alján lévő mágneses területnek meg kell egyeznie a főzési mező méretével. Ha a főzési mező nem ismeri fel az edényt, próbálja egy másik, kisebb átmérőjű főzési mezőn elhelyezni.

Főzési mező	Az edény aljának minimális átmérője
Ø 160 mm	Ø 90 mm
Ø 180 mm	Ø 90 mm
Ø 210 mm	Ø 110 mm
190 x 210 mm	Ø 110 mm
Bridge (octa)	Ø 230 mm

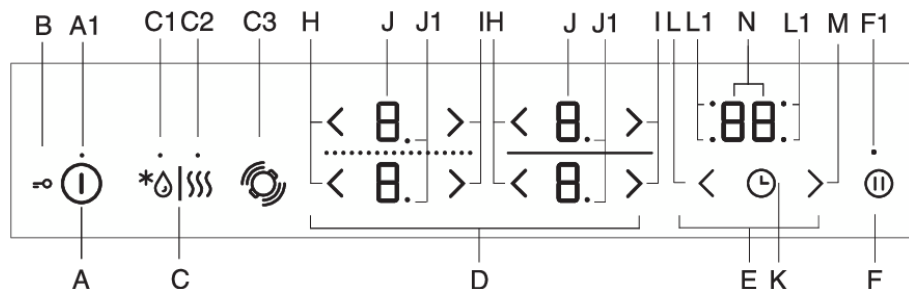
Az edény aljának egyenesnek kell lennie.



A főzőlap vezérlése

Vezérlő egység

(modelltől függően)



A főzőlap be/kikapcsolása gomb

A1 Gyerekzár be/kikapcsolása jelfény

B Gyerekzár

C Kiolvasztás/melegítés gomb

C1 Kiolvasztás jelfény

C2 Melegítés jelfény

C3 Az edény helyzetének felismerése a főzési mezők automatikus összekapcsolásával

D A főzési mezők vezérlése

E Időzítő funkciók

F Stop/go (leállítás/folytatás) / memória funkciók

F1 Stop/go és memória funkciók jelfény

H A teljesítmény csökkentése gomb

I A teljesítmény növelése gomb

J Teljesítmény-fokozat kijelzők

J1 A főzési mező felezett teljesítményét jelző tizedespont

K Program időzítő be/kikapcsolása

L Program időzítő beállítás gomb (-)

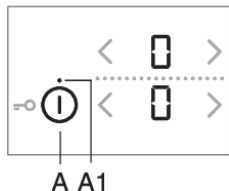
L1 Az egyes főzési mezők aktív programidőzítésének jelfénye

M Programidőzítés beállítása gomb (+)

N Idő kijelzése

A kijelzők egyben a beállítások módosítására szolgáló gomboként is funkcionálnak.

A főzőlap bekapcsolása



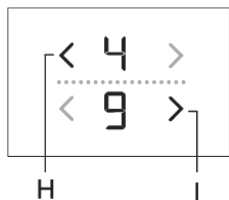
- Helyezze az edényt a főzőlapra.
- A főzőlap bekapcsolásához érintse meg a be/kikapcsolás (A) gombot.
- Valamennyi főzési mezőn a "0" jelzés lesz látható.
- Rövid hangjelzés lesz hallható.



INFORMÁCIÓ!

Ha 10 másodpercen belül egyetlen főzési mező sem kerül bekapcsolásra, a főzőlap kikapcsol.

A főzési mezők bekapcsolása



Összesen 9 vagy 17 teljesítmény-fokozat állítható be. 17 fokozat esetén a kijelzőn látható tizedespont a fél fokozatot jelzi (pl. a "8." a 8,5-es fokozatot jelenti, modelltől függően).

- Érintse meg a kiválasztott főzési mező kijelzőjét. A kiválasztott kijelző villogni kezd.
- A (H) és az (I) gombok segítségével állítsa be a kiválasztott főzési mező működési teljesítményét.
- A főzési mező aktív marad.

- Ha a főzési mező nem érzékel edényt a kiválasztott főzési mezőn, a 'L' jelzés jelenik meg. Ha 2 percen belül nem helyez edényt a kiválasztott főzési mezőre, a főzési mező automatikusan kikapcsol.



INFORMÁCIÓ!

A kijelzők egyben a beállítások módosítására szolgáló gombokként is funkcionálnak.

A főzési mezők beállításának módosítása

A kiválasztott főzési mező teljesítmény-fokozata a (H) vagy az (I) gomb segítségével módosítható.

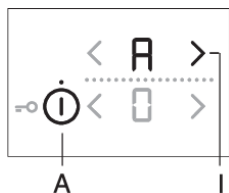
A teljesítmény-fokozat gyorsabb növeléséhez vagy csökkentéséhez érintse meg és tartsa benyomva a (H) vagy az (I) gombot.

Automatikus gyorsmelegítés

Minden főzési mező olyan speciális mechanizmussal rendelkezik, amely a főzési folyamat kezdetén maximálisra állítja a főzési teljesítményt, függetlenül a ténylegesen beállított teljesítmény-fokozattól. Bizonyos idő elteltével a főzési mező visszakapcsol az eredetileg beállított fokozatra. Az automatikus gyorsmelegítés minden főzési mezőnél bármely teljesítmény-fokozathoz aktiválható, kivéve a "9" és a "P" fokozatokat.

Az automatikus gyorsmelegítés funkció olyan ételekhez ideális, **amelyeket fel kell melegíteni, majd hosszabb ideig kell főzni anélkül, hogy közbe állandó felügyeletre lenne szükség.**

Az automatikus gyorsmelegítés funkció nem megfelelő olyan ételekhez, amelyeket pírítani, rántani vagy párolni szükséges és gyakori forgatást, felöntést vagy keverést igényelnek, illetve olyan ételekhez, amelyek hosszabb ideig kell hogy forrjanak gyorsfőzőben.



- A főzőlap be van kapcsolva és egy megfelelő edény van az egyik főzési mezőn.
- Válassza ki a kívánt főzési mezőt, amelynek kikapcsolt állapotban kell lennie (a kijelzőn a "0" jelenik meg).
- Nyomja meg a kapcsolódó (H) vagy (I) gombot és tartsa nyomva körülbelül 3 másodpercig, amíg rövid sípolást nem hall. A kijelzőn a H és a I jelzések fognak felváltva villogni.

- Csökkentse a teljesítmény-fokozatot arra az értékre, amelyen az automatikus gyorsmelegítést követően főzni szeretne.
- A H és a kiválasztott teljesítmény-fokozat lesz felváltva látható a teljesítmény-fokozat kijelzőn. Ha az automatikus gyorsmelegítés ideje eltelt, a főzési mező automatikusan a beállított teljesítmény-fokozatra kapcsol, és ezt követően folyamatosan ez lesz látható a kijelzőn.

Automatikus gyorsmelegítés táblázat

Teljesítményfokozat	1	1.	2	2.	3	3.	4	4.	5	5.	6	6.	7	7.	8	8.
Automatikus gyorsmelegítés időtartama (perc)	40	60	70	100	120	150	180	220	260	300	430	400	120	150	195	200

Az automatikus gyorsmelegítés kikapcsolása

Ha az automatikus gyorsmelegítés közben a teljesítmény-fokozat csökkentésre kerül, az automatikus gyorsmelegítés az adott főzési mezőnél kikapcsol.

Az automatika kikapcsolható a megfelelő főzési mező kiválasztásával és a teljesítmény-fokozat "0"-ra csökkentésével. Ezt követően állítsa be az új teljesítmény-fokozatot.

Összekapcsolható főzési mező

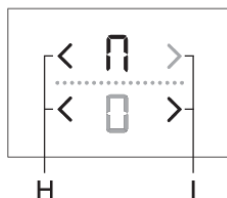
(modelltől függően)

- Egyes modellek esetében lehetőség van a két bal oldali főzési mező egyetlen nagy, összekapcsolt főzési mezővé alakítására. Így egy nagy ovális serpenyő vagy grill lap is elhelyezhető a az összekapcsolt főzési mezőn. Az edény elég nagy kell hogy legyen ahhoz, hogy lefedje a felső és az alsó főzési mező közepét.
- Maximális edényméret: 40 x 25 cm. Az egyenletes hőelosztás érdekében vastag aljú edény használata javasolt. Főzés közben az edény felmelegszik, ezért legyen elővigyázatos az égési sérülések elkerülése érdekében.
- Az edények főzőlapra helyezésekor ügyeljen arra, hogy ne takarja le a vezérlő modult.

☀️ INFORMÁCIÓ!

Az edény mindig el kell hogy fedje a főzési mező közepét!

Az összekapcsolt főzési mező bekapcsolása



- Kapcsolja be a főzőlapot a be/kikapcsolás szenzor (A) segítségével.
- Érintse meg egyszerre a két szenzort és tartsa nyomva őket 3 másodpercig (H). A hátsó főzési mező kijelzőjén megjelenik a \mathcal{N} jelzés, ami azt jelzi, hogy a két mező össze van kapcsolva.
- Állítsa be a kívánt teljesítmény-fokozatot az összekapcsolt főzési mezőhöz.

- Ha később szeretné módosítani az összekapcsolt főzési mező teljesítmény-fokozatát, használja az alsó főzési mezőhöz tartozó (H) vagy (I) gombot.

INFORMÁCIÓ!

Az összekapcsolt főzési mező esetében nem lehetséges az intenzív működés; a teljesítmény-fokozatok csak a 9-ig használhatók.

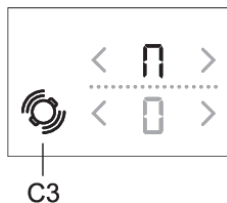
Az összekapcsolt főzési mező kikapcsolása

- Csökkentse az összekapcsolt főzési mező teljesítmény-fokozatát 0-ra. Az összekapcsolt mező \mathcal{N} jelzés eltűnik, és a melegítés kikapcsol.
- A két főzési mező ettől kezdve egymástól függetlenül működik.

Edényfelismerés a főzési mező automatikus összekapcsolásával

(csak egyes modelleknél)

Az edényfelismerés a készülék bekapcsolása után 10 másodperccel automatikusan aktiválódik. Ha van edény a főzőlapon, az edényfelismerés funkció érzékeli annak helyzetét és az edény méretétől függően összekapcsolja a főzési mezőket. Két szomszédos főzési mező egy nagy főzési mezővé egyesíthető.



A hátsó főzési mező kijelzőjén megjelenik a \mathcal{N} jelzés, ami azt jelzi, hogy a két főzési mező összekapcsolódott.

- Állítsa be a kívánt teljesítmény-fokozatot az összekapcsolt főzési mezőhöz.
- Ha később szeretné módosítani az összekapcsolt főzési mező teljesítmény-fokozatát, használja az alsó főzési mezőhöz tartozó (H) vagy (I) gombot.

INFORMÁCIÓ!

Az összekapcsolt főzési mezők esetében nem lehetséges a gyorsmelegítés funkció (P) bekapcsolása. A maximális lehetséges teljesítmény-fokozat a 9.

Az automatikus edényfelismerés funkció bármikor bekapcsolható 10 másodpercre, az edényfelismerés gomb (C3) megnyomásával. Az automatikus edényfelismerés és a főzési mezők automatikus összekapcsolása csak a még be nem kapcsolt főzési mezők esetében működik. A főzési mezők összekapcsolásának megszüntetéséhez állítsa a teljesítmény-fokozatot "0"-ra.

Ha nincs edény a főzőlapon:

- Kapcsolja be a főzőlapot. Minden főzési mező "0"-ra van állítva.
- Helyezze rá az edényt bármelyik főzési mezőre. Az adott főzési mezőnél ekkor villogni kezd a "0". A főzési mező teljesítmény-fokozata a (H) vagy az (I) gombok segítségével módosítható. A funkció automatikusan összekapcsolja a főzőlap bal oldalán lévő főzési mezőket, az edény méretétől függően.
- Folytathatja a következő edénnyel, a fent leírt folyamatnak megfelelően.

Ha az edény már a főzőlapon van:

- Kapcsolja be a főzőlapot.
- Annak a főzési mezőnek a kijelzőjén, amelyiken az edény van, villogni fog a "0". A főzési mező teljesítmény-fokozata az adott főzési mezőhöz tartozó (H) vagy az (I) gombok segítségével módosítható.
- Ha több edény is van a főzőlapon, a készülék automatikusan felismeri az összes edényt és minden olyan főzési mező kijelzőjén, amelyen edény van, a "0" fog villogni.

A főzési mező teljesítmény-fokozata az adott főzési mezőhöz tartozó (H) vagy (I) gombok segítségével módosítható, ezután folytassa a következő főzési mezővel.

Az első 10 másodpercben az automatikus edényfelismertés a felhasználói beállításokban ki is kapcsolható, az "Au" paraméter segítségével. Lásd a Felhasználói beállítások fejezetet.

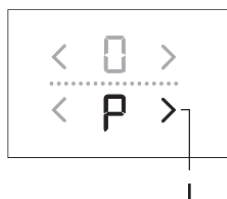
A funkció akkor használható, ha az edény már a főzőlapon van, vagy ha a főzőlap üres.

Intenzív melegítés - Power Boost

(modelltől függően)

A gyors főzés érdekében a főzési mezőknél bekapcsolható az intenzív melegítés funkció. Ez lehetővé teszi nagyobb mennyiségű étel gyors melegítését is, még nagyobb teljesítménnyel. Az intenzív melegítés maximum 5 percre lehet aktív, utána a teljesítmény automatikusan csökkentésre kerül, 9-es fokozatra. Ha a főzőlap nem túl forró, az intenzív melegítés a kikapcsolást követően újabb 5 percre aktiválható. A túlmelegedés elkerülése érdekében az elektronikus vezérlés automatikusan kikapcsolhatja a Power Boost funkciót és 9-es fokozatra csökkentheti a teljesítményt.

A Power Boost funkció bekapcsolása



A főzőlap be van kapcsolva és egy megfelelő edény van az egyik főzési mezőn.

- Válassza ki a főzési mezőt
- Állítsa a teljesítmény-fokozatot 9-esre, majd nyomja meg az (I) gombot.
- A kijelzőn megjelenik a "P" jelzés, a funkció ezzel aktiválásra került.

A Power Boost funkció kikapcsolása

- Nyomja meg a (H) gombot. Az intenzív melegítés ekkor kikapcsol és a teljesítmény visszaáll 9-es fokozatra.
- A teljesítmény a (H) gomb megnyomásával csökkenthető a kívánt fokozatra.

Túlhevülés elleni védelem

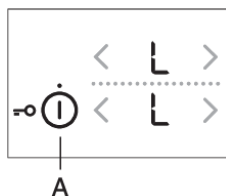
- A főzőlap hűtőventilátorral rendelkezik, ami a főzés során hűti az elektromos alkatrészeket. A ventilátor a főzés befejezése után is működik még egy ideig.
- Az indukciós főzőlap túlhevülés elleni védelemmel is rendelkezik, ami védi az elektronikus alkatrészeket a károsodástól. A védelem több szinten működik. Ha a főzési mező hőmérséklete nagyon megemelkedik, a főzési teljesítmény automatikusan csökken. Ha ez nem elegendő, a főzési mező teljesítménye tovább csökken, vagy a biztonsági mechanizmus teljesen ki is kapcsolhatja a főzési mezőt. Ilyen esetben a kijelzőn az "F2" üzenet lesz látható. Ha a főzőlap lehűlt, ismét rendelkezésre áll a teljes teljesítménye.

Gyerekszár

A főzőlap a véletlen bekapcsolás elkerülése érdekében lezárható.

INFORMÁCIÓ!

A főzőlapnak kikapcsolt, vagy készenléti állapotban kell lennie.



A főzőlap lezárása

Érintse meg a be/kikapcsolás gombot és tartsa 3 másodpercig nyomva. A főzési mezők teljesítmény-kijelzőin az "L" jelenik meg. A főzőlap ezzel lezárásra került. 5 másodperc elteltével a főzőlap automatikusan készenléti üzemmódba kapcsol.

A zár feloldása

A főzőlap zárjának feloldásához kövesse a fenti lépéseket fordított sorrendben. A főzőlapnak kikapcsolt állapotban kell lennie. Érintse meg a be/kikapcsolás gombot és tartsa nyomva 3 másodpercig. A főzési mezők kijelzőin az "L" jelzés "0"-ra változik. A főzőlap zárja ezzel feloldásra került és a készülék működésre kész.

INFORMÁCIÓ!

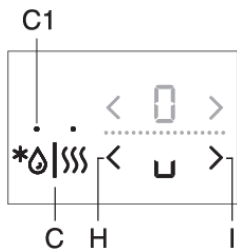
Megjegyzés: Ha a gyerekszár funkció (B) a felhasználói beállításokban van bekapcsolva (lásd Felhasználói beállítások üzemmód), a főzőlap zárja minden egyes kikapcsoláskor automatikusan bekapcsol.

INFORMÁCIÓ!

A készülék tisztításának megkezdése előtt kapcsolja be a zár funkciót, megelőzendő, hogy a főzőlap véletlenül bekapcsolásra kerüljön.

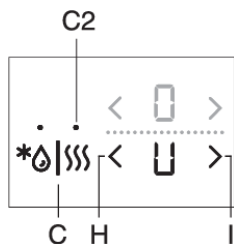
Kiolvasztás / ételmelegítés

A kiolvasztás / ételmelegítés funkció bekapcsolásához nyomja meg a (C) gombot. Kiolvasztás esetén az étel hőmérséklete 42 °C körül lesz, melegítésnél pedig 70 °C körül. Az aktuális hőmérséklet függ az edény típusától és az étel mennyiségétől is.



A kiolvasztás funkció bekapcsolása

A főzőlap bekapcsolásához nyomja meg az (A) gombot. Helyezzen el egy megfelelő edényt a kiválasztott főzési mezőn. Érintse meg egyszer a (C) gombot; ekkor kigyullad a (C1) jelfény. Érintse meg a kiválasztott főzési mező (H) vagy (I) gombját. A kijelzőn ekkor az "u" jelzés jelenik meg.



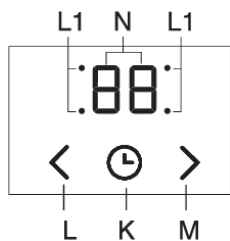
Az ételmelegítés funkció bekapcsolása

A főzőlap bekapcsolásához nyomja meg az (A) gombot. Helyezzen egy megfelelő edényt a kiválasztott főzési mezőre. Érintse meg kétszer a (C) gombot, ekkor kigyullad a (C2) jelfény. Érintse meg a (H) vagy az (I) gombot a kiválasztott főzési mezőnél. A kijelzőn ekkor az "U" jelzés lesz látható.

A kiolvasztás / ételmelegítés funkció kikapcsolása

- Érintse meg a kiválasztott főzési mező (H) vagy (I) gombját.
- A főzési mező ekkor kikapcsol és a "0" jelenik meg a kijelzőn.

Időzítés funkciók



Ez a funkció két működési módot tesz lehetővé:

1. **A figyelmeztetés (visszaszámlálás)** funkció a főzőlap egészére vonatkozik. Ennél a funkciónál a főzőlap csak sípol, ha a beállított idő eltelt.
2. **A programóra beállítása** a kiválasztott főzési mezőre vonatkozik. Minden egyes főzési mezőhöz külön állítható be időzítés. Ha a beállított idő eltelt, a főzési mező automatikusan kikapcsol.

1. A beállított idő visszaszámlálása

A figyelmeztetés önállóan működik és nem kapcsolódik egyetlen főzési mező működéséhez sem. Ha a visszaszámlálás beállításra került, akkor is folytatódik, ha a főzőlap közben kikapcsolásra kerül. A visszaszámlálás csak akkor kapcsolható ki, amikor a főzőlap be van kapcsolva.

- Az időzítés bekapcsolásához érintse meg a (K) gombot. Az időzítés kijelzőn (O) a "00" jelenik meg. Érintse meg az (L) vagy az (M) gombot az idő beállításához 1 és 99 perc között.
- A beállított idő elteltével figyelmeztetés lesz hallható, de a főzési mező nem kapcsol ki.
- A figyelmeztetés bármely gomb érintésével kikapcsolható; vagy bizonyos idő elteltével automatikusan kikapcsol.
- A figyelmeztetés funkció aktív marad a főzőlap (A) gombbal történő kikapcsolását követően is.
- A visszaszámlálás utolsó percében a hátralévő idő másodpercekben lesz látható a kijelzőn.

2 Programóra

A programóra megkönnyíti a főzés folyamatát azzal, hogy megnézheti a kiválasztott főzési mezőnél a főzési idő megtekintését és beállítását. A beállított idő elteltével a főzési mező automatikusan kikapcsol és hangjelzés lesz hallható. A hangjelzés bármely gomb érintésével kikapcsolható; vagy bizonyos idő elteltével automatikusan kikapcsol. A kikapcsolás időzítése minden főzési mezőhöz külön beállítható. Az időzítés csak aktív főzési mezőhöz állítható be.

- Az időzítés bekapcsolásához érintse meg a (K) gombot. Az időzítés kijelzőn (O) a "00" jelenik meg. Érintse meg ismét a (K) szenzort. A kapcsolódó főzési mező (L1) pontja villogni kezd.
- Az (L) és az (M) gombok érintésével állítsa be az időt 1 és 99 perc között.
- Ha a kívánt érték beállításra került, megkezdődik a visszazámlálás. Az idővezérelt főzési mezőt jelző (L1) pont továbbra is villogni fog.
- Ha a beállított idő eltelt, hangjelzés lesz hallható és a főzési mező kikapcsol. Az óra kijelzőjén a "00" fog villogni.
- A figyelmeztetés bármely gomb érintésével kikapcsolható; vagy bizonyos idő elteltével automatikusan kikapcsol.

A beállított főzési idő módosítása

A hátralévő főzési idő a főzés során bármikor módosítható. Érintse meg a kikapcsolás időzítő gombját (K) a kívánt főzési mező időzítésének kijelzéséhez. A kapcsolódó jelvény (L1) villogni kezd. Az (L) vagy az (M) gombok segítségével állítsa be a kívánt új főzési időt.

A hátralévő főzési idő kijelzése

Ha több időzítés beállítás is aktív, a hátralévő főzési idő a (K) gomb érintésével jeleníthető meg.

Az időzítés törlése

A (K) gomb megnyomásával válassza ki a kívánt idő kijelzőt (lásd A beállított főzési idő módosítása részt). A beállított idő kijelzésre kerül és a kapcsolódó főzési mező jelvénye kigyullad. Érintse meg az (M) gombot az beállított érték "00"-ra állításához vagy nyomja meg egyszerre az (L) és az (M) gombokat az érték azonnali "00"-ra való állításához.

A főzés folyamatának ideiglenes megszakítása - Stop&Go (szünet)

A Stop&Go funkció segítségével a teljes főzőlap működése szüneteltethető ideiglenes, legfeljebb 10 percre. Az összes főzési mező automatikusan, ideiglenesen kikapcsol. Ez hasznos funkció olyankor például, ha az egyik edény tartalma kifutott és meg szeretné tisztítani a főzőlapot.

A Stop&Go funkció bekapcsolása

Legalább egy főzési mező aktív kell hogy legyen. Érintse meg a Stop&Go funkciógombot (F). Rövid sípolás lesz hallható. A kijelzőn minden beállítás villgni kezd; a szünet gomb világítani kezd és szintén villog. Valamennyi beállított időzítés vagy visszazámlálás leáll. Minden gomb inaktívvá válik, a szünet (stop/go) gomb, illetve a be/kikapcsolás gomb kivételével. Ha 10 percen belül egyetlen gomb sem kerül megnyomásra, az aktív főzési mezők automatikusan kikapcsolnak.

A Stop&Go funkció kikapcsolása

10 percen belül nyomja meg ismét a szünet gombot. A főzőlap a szünet előtti beállításokkal folytatja a működést.

Memória funkció

Ez a funkció lehetővé teszi a főzési mezők beállításainak visszaállítását abban az esetben, ha a főzőlap véletlenül került kikapcsolásra. Ez azonban csak a kikapcsolást követő 5 másodpercben lehetséges.

A kikapcsolást követő 5 másodpercen belül kapcsolja be ismét a főzőlapot a be/kikapcsolás gomb segítségével. Az (F) gomb 5 másodpercig villogni fog a kijelzőn. Ez idő alatt érintse meg ezt a gombot és minden, a főzőlap kikapcsolását megelőzően aktív beállítás visszaáll.

Automatikus kikapcsolás

Ha főzés közben a gombok túl sokáig aktívak (pl. mert folyadék folyt vagy valamilyen tárgy került a szenzorgombokra), 10 másodperc elteltével valamennyi főzési mező kikapcsol. A kijelzőn ilyenkor a \lrcorner jelzés villog.

A szenzorgombokról 2 percen belül el kell távolítani a tárgyat vagy le kell törölni a folyadékot; ellenkező esetben a főzőlap automatikusan kikapcsol. A legutóbbi beállítások a memória funkció segítségével, a Stop&Go gomb megnyomásával tölthetők vissza.

A főzési mező kikapcsolása

A főzési mező kikapcsolásához állítsa a beállított értéket "0"-ra, a kapcsolódó (H) gomb segítségével. A főzési mező gyors kikapcsolásához érintse meg egyszerre a kapcsolódó (H) és (I) gombokat. Rövid sípolás lesz hallható, és a kijelzőn a "0" lesz látható.

INFORMÁCIÓ!

Ha minden főzési mező teljesítménye "0"-ra van állítva, a főzőlap 10 másodperc elteltével kikapcsol.

A fennmaradó hő kijelzése

Az üvegkerámia főzőlap kijelzi a fennmaradó hőt is: "H". Az üvegkerámia főzési mező nem közvetlenül melegszik, hanem közvetve, az edény aljából visszasugárzott hőtől. Amíg a főzőlap kikapcsolása után világít a "H" jelzés, fennmaradó hő van jelen a főzési mezőben, ami kihasználható ételmelegítésre vagy kiolvasztásra. Amikor a "H" jelzés eltűnik, a főzési mező még mindig forró lehet. Legyen elővigyázatos, mert fennáll az égési sérülés veszélye!

A működési idő korlátozása

Biztonsági okokból az egyes főzési mezők működési ideje korlátozva van egy maximális időtartamra.

A maximális működési idő a legutóbb beállított teljesítmény-fokozattól függ. Ha a teljesítmény-fokozat hosszabb ideig nem kerül módosításra, a főzési mező bizonyos idő elteltével automatikusan kikapcsol.

Főzési fokozat	U	u	1	2	3	4	5	6	7	8	9	P*
Maximális működési idő (óra)	2	8	8	8	6	6	4	4	2	1,5	1,5	1,5

* 5 perc elteltével a teljesítmény-fokozat automatikusan 9-esre csökken; majd másfél óra elteltével a főzőlap kikapcsol

A teljes főzőlap kikapcsolása

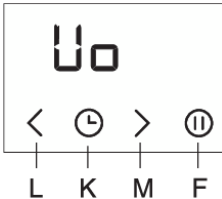
A főzőlap a be/kikapcsolás gomb érintésével bármikor kikapcsolható.

Felhasználói beállítások

A hangjelzés, az automatika és a zár paramétereinek beállítása

Módosíthatók a hangjelzés hangereje és időtartama, a készülék maximális teljesítménye és az automatikus zár beállítások. A paraméterek beállítása menü aktiválásához nyomja meg a szünet (F) gombot, amikor a készülék kikapcsolt állapotban van és tartsa nyomva 3 másodpercig.

A kijelzőn megjelenik az első paraméter, az "Uo", ami a hangjelzések hangerejét jelzi. Az időzítés gomb megnyomásával válassza ki a paraméter típusát. A beállítás módosításához nyomja meg az időzítés beállító (L) és (M) gombokat.



Uo: Figyelmeztetés és hangjelzés hangereje

So: Figyelmeztetés időtartama

Lo: Automatikus zár

Au: Automatikus edényfelismerés

Po: Maximális összteljesítmény



A főzési mezők jobb oldali teljesítmény-kijelzőin megjelenik a paraméter aktuálisan beállított értéke. Az érték a főzési mezőhöz tartozó (H) vagy (I) gombok segítségével módosítható. A paraméterek jóváhagyásához és elmentéséhez nyomja meg a szünet (F) gombot és tartsa nyomva 2 másodpercig. Rövid sípolás lesz hallható. Ha nem szeretné elmenteni az új paraméter-beállításokat, zárja be a felhasználói beállítások üzemmódot a be/kikapcsolás gomb segítségével.

Figyelmeztetés és hangjelzés hangereje "Uo"

A következő értékek állíthatók be:

00 a kijelzőn = kikapcsolva (nem vonatkozik a figyelmeztetésre és a hibajelzésre)

01 a kijelzőn = minimális hangerő

02 a kijelzőn = közepes hangerő

03 a kijelzőn = maximális hangerő (alapértelmezett)

Minden módosításkor rövid hangjelzés lesz hallható, az újonnan beállított hangerővel.

Figyelmeztetés időtartama "So"

A következő értékek állíthatók be:

05 a kijelzőn = 5 másodperc

1.0 a kijelzőn = 1 perc

2.0 a kijelzőn = 2 perc (alapértelmezett)

Gyerekszár "Lo"

Ha a felhasználói beállítások üzemmódban az automatikus zár funkció aktív, a főzőlap zárja a készülék minden egyes kikapcsolásakor automatikusan bekapcsol.

00 a kijelzőn = kikapcsolva (alapértelmezett)

01 a kijelzőn = bekapcsolva

Edényfelismerés a főzési mezők automatikus összekapcsolásával "Au"

Ha a felhasználói beállítások üzemmódban az edényfelismerés a főzési mezők automatikus összekapcsolásával funkció ki van kapcsolva, a készülék mindig manuálisan lesz működtethető (a készülék bekapcsolásakor nem lesz 10 másodperces automatikus edényfelismerés).

0 a kijelzőn = kikapcsolva

1 a kijelzőn = bekapcsolva (alapértelmezett)

Maximális összteljesítmény "Po"

Ha az Ön otthonában jelen lévő elektromos hálózat másfajta áram-korlátokkal rendelkezik, a főzőlap maximális áramfelhasználása a alábbiak szerint csökkenthető:

2.3 a kijelzőn = 2,3 kW = 10 A

2.8 a kijelzőn = 2,8 kW = 12 A

3.0 a kijelzőn = 3,0 kW = 13 A

3.7 a kijelzőn = 3,7 kW = 16 A

7.4 a kijelzőn = 7,4 kW = 2x16 A (gyári beállítás)

INFORMÁCIÓ!

Ha a teljesítmény korlátozott, a beállítások és a főzési teljesítmény is korlátozott lehet. A készülék olyan energiagazdálkodási rendszerrel rendelkezik, amely biztosítja, hogy a teljesítménykorlátozás hatása minimális legyen.

Karbantartás és tisztítás

Minden egyes használat után várja meg, amíg az üvegkerámia felület lehűl és tisztítsa meg. Ellenkező esetben a rajta maradt szennyeződések a főzőlap következő használatakor beleégnek a forró felületbe.

Az üvegkerámia főzőlap rendszeres tisztítására használjon speciális ápolószereket, amelyek védő filmréteget képeznek a felületen, így megakadályozva, hogy a szennyeződések beleragadjanak.

Az üvegkerámia felület minden egyes használat előtt törölje le róla a port és az egyéb szennyeződések, amelyek megkarcolhatnak úgy a főzőlap, mint az edény aljának felületét.

INFORMÁCIÓ!

A fémszivacs, a durva tisztítószivacsok és a súrolóporok megkarcolhatják a felületet. A felületben kárt okozhatnak erős, spray formájú tisztítószer és a nem megfelelő folyékony tisztítószer.

Az erős vagy súroló hatású tisztítószerektől, illetve a durva, vagy sérült aljú edényektől a jelölés lekaphat.

A kisebb szennyeződések puha, nedves ruhával távolítsa el, majd törölje szárazra a felületet.

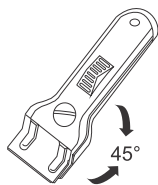
A vízkő-foltokat enyhe ecetes oldattal távolítsa el. Ugyanakkor ne használja ezt az oldatot a keret törlésére (csak egyes modelleknél), mert az elveszítheti a fényét. Ne használjon erős, spray formájú tisztítószereket vagy vízkőoldó szereket.

A makacs szennyeződések eltávolítására használjon speciális üvegkerámia tisztítószert. Tartsa be a gyártó utasításait. Ügyeljen rá, hogy alaposan eltávolítsa a tisztítószerek maradványait a tisztítást követően, mert azok kárt okozhatnak az üvegkerámia felületben a főzési mezők következő felmelegedése során.

A makacs vagy odaégett szennyeződések kaparóval távolítsa el. A kaparó használatakor legyen elővigyázatos, a sérülések elkerülése érdekében.

INFORMÁCIÓ!

A kaparó nem tartozéka a készüléknek.



INFORMÁCIÓ!

Csak akkor használja a kaparót, ha a szennyeződés nedves ruhával és speciális, üvegkerámia felületekhez való tisztítószerekkel nem távolítható el.

Tartsa a kaparót megfelelő szögben (45° - 60°). Nyomja óvatosan a kaparót az üvegre és csúsztassa végig a jelölésen a szennyeződések eltávolítása érdekében. Ügyeljen rá, hogy a kaparó műanyag nyele (egyres modelleknél) ne érintkezzen a forró főzési mezővel.

INFORMÁCIÓ!

Ne nyomja a kaparót függőlegesen az üvegre és ne karcolja meg a főzőlap felületét a kaparó végével vagy pengéjével.

A cukrot vagy a cukortartalmú ételeket azonnal távolítsa el az üvegkerámia felületről egy kaparó segítségével – akkor is, ha a főzőlap még forró, mivel a cukor maradandó károsodást okozhat az üvegkerámia felületben.

Hibák és működési zavarok táblázata

A garanciális időszak alatt kizárólag a gyártó részéről megbízott márkaszerviz végezhet javításokat.

Bármilyen javítási művelet megkezdése előtt győződjön meg arról, hogy a készülék le van-e kapcsolva az elektromos hálózatról akár a biztosíték kivételével, akár a villásdugó fali aljzatból történő kihúzásával.


A nem hozzáértő részéről végzett beavatkozások és javítások áramütést vagy rövidzárlatot okozhatnak, ezért ne kísérletezzen ilyenekkel. Bízva az ilyen feladatokat szakemberre, illetve szerelőre.

A készülék kisebb működési zavarai esetén ellenőrizze a jelen útmutatóban leírtakat, hogy esetleg saját kezűleg meg tudja-e szüntetni az okokat.

Ha a készülék a helytelen használat vagy bánásmód miatt nem működik, a szerelő látogatása akkor sem lesz ingyenes, ha egyébként ez a garanciális időszakon belül történik.

A használati útmutató őrizze meg az esetleges későbbi használat vagy a következő tulajdonosnak való továbbadás lehetősége miatt.

Alább néhány gyakori hiba elhárítására vonatkozó javaslat olvasható.

Probléma/hiba	Ok
A háztartás fő biztosítóka gyakran kimegy.	Hívjon szerelőt.
Folyamatos sípolás és a kijelzőn a következő jelzés: 	Víz folyt a szenzorok felületére vagy valamilyen tárgy került rájuk. Törölje le a szenzorok felületét.
F2 jelzés a kijelzőn	A főzési mező túlmelegedett. Várja meg, amíg a főzőlap lehűl.
F2 jelzés a kijelzőn	Arra figyelmeztet, hogy működés közben zavar lépett fel.

Ha a fenti tanácsok ellenére sem sikerült elhárítani a hibát, hívja a márkaszervizet. A helytelen bekötés vagy használat miatt bekövetkezett meghibásodások, illetve reklamációk nem képezik a garancia tárgyát. Az ilyen javítások költségeit Önnek kell fedeznie.



FIGYELMEZTETÉS!

A javítás megkezdése előtt válassza le a készüléket az elektromos hálózatról (a biztosíték eltávolításával vagy a villásdugó aljzatból való kihúzásával).

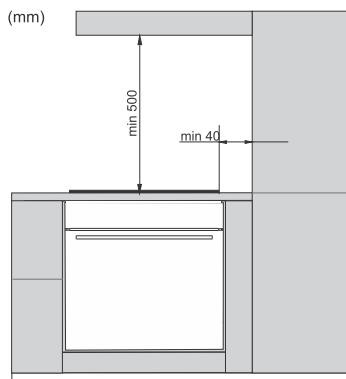
Zajok az indukciós főzés közben

Zajok és hangok	Ok	Megoldás
Az indukció által generált működési zajok	Az indukciós technológia egyes anyagok elektromágneses hatás alatti tulajdonságain alapul. Ez úgynevezett örvényáramokat hoz létre, amelyek rezgésre kényszerítik a molekulákat. Ezek a rezgések hővé alakulnak. A fém típusától függően ez halk zajokat eredményezhet.	Ezek természetesen és nem jelentenek meghibásodást.
Transzformátor-szerű zümmögés	Nagy teljesítménnyel történő főzésnél fordul elő. Ennek oka a főzőlapból az edénybe átvitt energiamennyiség.	A teljesítmény-fokozat csökkentésével a zaj eltűnik vagy gyengül.
Az edény vibrációja és recsegése	Ez a zaj a több különböző anyagból készült edényeknél jelentkezik.	A zajt a különböző anyagrétegek szomszédos felületei közötti rezgések okozzák. Ez a zaj az edénytől függ. A készítendő étel mennyiségétől és típusától függően változhat.
A ventilátor zaja	Az indukciós elektronika megfelelő működéséhez hőmérséklet-szabályozás szükséges. Ezért a főzőlap ventilátorral van ellátva, ami az érzékelt hőmérséklet függvényében hűti az elektronikát.	A ventilátor a főzőlap kikapcsolása után is működhet, ha a hőmérséklet még mindig túl magas.

A beépíthető főzőlap üzembe helyezése

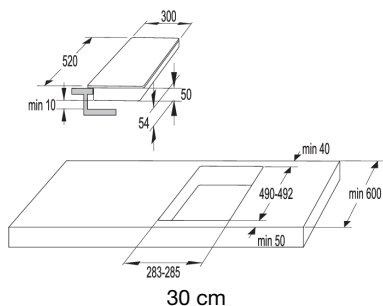
A beépítés folyamata

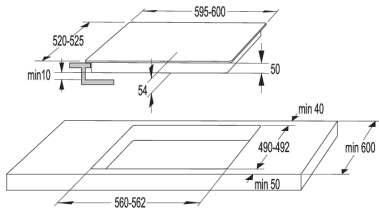
- A munkalap teljesen vízszintes kell hogy legyen.
- Védje megfelelően a vágott nyílás széleit.
- Csatlakoztassa a főzőlapot a hálózati áramforráshoz (lásd a főzőlap hálózati áramforráshoz való csatlakoztatására vonatkozó utasításokat).
- Illessze a főzőlapot a kivágott nyílásba.



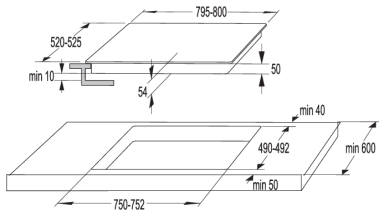
- A készülék konyhabútor-elembe történő beépítését, illetve elektromos csatlakoztatását kizárólag megfelelően képzett szakember végezheti el.
- A konyhabútor-elem furnéját vagy egyéb felületét, ahová a főzőlap beépítésre kerül, hőálló ragasztóval (100°C) kell kezelni, ellenkező esetben a munkalap felülete elszíneződhet vagy deformálódhat.
- Tömör fa szegőléc használata a főzőlap mögötti munkalapon csak akkor megengedett, ha a a távolság legalább akkora, mint a beépítési ábrákon feltüntetett.
- A főzőlap 600 mm-es vagy annál szélesebb konyhabútor-elem feletti munkalapba építhető be.

- A főzőlap feletti konyhabútor-elemeket olyan magasságban kell elhelyezni, hogy ne zavarják a munkafolyamatot.
- A főzőlap és az elszívó közötti távolság nem lehet kisebb az elszívó beszerelési útmutájában megadottnál. A minimális távolság 500 mm.
- A készülék széle és a szomszédos magas konyhabútor-elem közötti távolság nem lehet kevesebb 40 mm-nél.
- Tömör fa szegőléc használata a főzőlap mögötti munkalapon csak akkor megengedett, ha a a távolság legalább akkora, mint a beépítési ábrákon feltüntetett.
- A beépíthető főzőlap és a hátsó fal közötti távolság legalább akkora kell, hogy legyen, mint a beépítési ábrán feltüntetett.

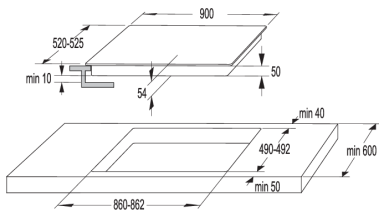




60 cm



80 cm

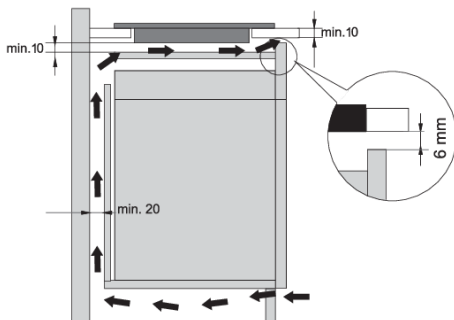


90 cm

Szellőzőnyílások az alsó konyhai szekrényben

☀- INFORMÁCIÓ!

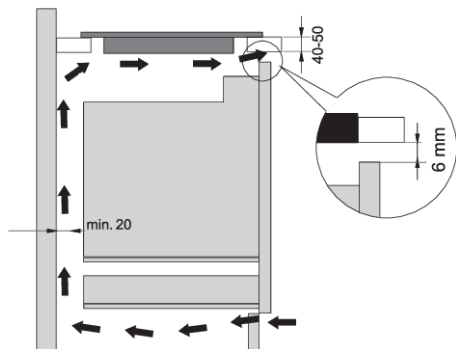
Az indukciós főzőlap megfelelő működéséhez szükséges a levegő megfelelő keringése.



Alsó szekrény fiókkal

- A konyhai bútorelem hátsó falának teljes szélességében egy legalább 140 mm magas nyílás kell hogy legyen. Ezen felül legalább 6 mm-es nyílásra van szükség elől, a bútorelem teljes szélességében.
- A főzőlap alá, annak teljes hosszában egy vízszintes elválasztó panelt kell beépíteni. A készülék alsó része és az elválasztó panel között legalább 10 mm-es rés kell hogy legyen.
A hátsó oldalon megfelelő szellőzést szükséges biztosítani.

- A főzőlap ventilátorral is rendelkezik, ami az alsó részén található. Abban az esetben, ha a konyhai elem alatt fiók van, ne tároljon benne apró tárgyakat vagy papírt, mert ha ezeket a ventilátor beszippantja, kár keletkezhet a ventilátorban és a hűtőrendszerben egyaránt. Ugyanígy ne tároljon a fiókban alufóliát, gyúlékony anyagokat vagy folyadékokat (pl. spray-ket) és ne is tegyen ilyeneket a főzőlap közelébe. Robbanásveszély!
- A fiók tartalma és a ventilátor bemeneti nyílásai között legalább 20 mm távolság kell hogy legyen.



Alsó bútorelem sütővel

- A főzőlap alá hűtőventilátorral rendelkező sütő építhető be.
- A sütő beépítése előtt a konyhai bútorelem hátsó falát a beépítési nyílás teljes felületén el kell távolítani.
- Ezen kívül elől legalább 6 mm-es nyílást kell biztosítani az elem teljes szélességében.
- Abban az esetben, ha más készülékek kerülnek beépítésre az indukciós főzőlap alá, azok megfelelő működése nem garantált.

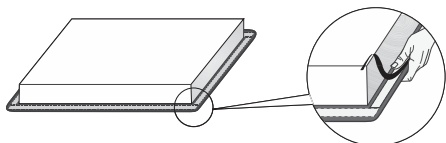
Süllyesztett beépítés a munkalapba.

Süllyesztett beépítésre a csiszolt élék vagy dekorkeret nélküli készülékek alkalmasak.



A készülék elhelyezése

A készüléket kizárólag hő- és vízálló munkalapba lehet beépíteni - ilyenek a (természetes) kőből (márvány, gránit) vagy kemény fából (a kivágás mentén a széleket védeni kell) készült munkalapok. Ha a készülék kerámiából, fából vagy üvegből készült munkalapba kerül beépítésre, egy külön fa keret használata szükséges. A keret nem tartozéka a készüléknek. Más anyagokból készült munkalapba a készülék kizárólag akkor építhető be, ha előzetesen kikérésre került a munkalap gyártójának véleménye és kifejezett jóváhagyását adta a beépítéshez. Az alap egység belső méretei legalább meg kell hogy egyezzenek a munkalap belső kivágásával. Ez lehetővé fogja tenni a készülék egyszerű eltávolítását a munkalapról. Az üveglap alsó oldalának kerületére ragassza fela tömítő szalagot.



Először vezesse át a kábelt a kivágáson. Helyezze a készüléket a kivágás közepére. Csatlakoztassa a készüléket az elektromos hálózatra (lásd a készülék csatlakoztatására vonatkozó utasításokat). A készülék beragasztása előtt ellenőrizze annak működését. Ragassza be a készülék és a munkalap közötti rést szilikon tömítőanyaggal. A készülék beragasztásához használt szilikon tömítőanyag hőálló kell hogy legyen (legalább 160 °C-ig). Simítsa ki a szilikon tömítőanyagot egy megfelelő szerszám segítségével. Tartsa be a választott szilikon tömítőanyag használati utasításában foglaltakat. Ne kapcsolja be a készüléket, amíg a szilikon tömítőanyag teljesen meg nem száradt.



1. Szilikon tömítés
2. Tömítőszalag

⚠ FIGYELMEZTETÉS!

Különösen figyeljen a beépítési méretekre (természetes) kő munkalap esetében. A szilikon tömítés kiválasztásakor vizsgálja meg a munkalap anyagát és kérdezze meg a munkalap gyártójának véleményét. Nem megfelelő szilikon tömítés használata esetén egyes részek tartósan elszíneződhetnek.

A beépített készülék eltávolítása

Válassza le a készüléket az elektromos hálózatról. Távolítsa el a szilikon tömítést a készülék széléről egy megfelelő eszköz segítségével. A készüléket alulról felfelé nyomva távolítsa el.

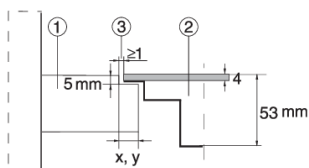
⚠ FIGYELMEZTETÉS!

Ne próbálja a készüléket felülről eltávolítani a munkalapról.

⚠ FIGYELMEZTETÉS!

A szerviz csak a főzőlap javításáért és szervizeléséért felelős. A (munkalapba süllyesztett) főzőlap újbóli beépítésével kapcsolatban forduljon egy speciális, konyhai berendezésekkel foglalkozó szakkereskedőhöz.

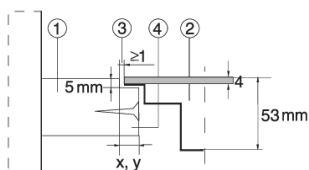
Kő munkalap



1. Pult
2. Készülék
3. Nyílás

Az üvegkerámia lap és a munkalap kivágásának hibahatárára való tekintettel a nyílás mérete szabályozható (min. 2 mm).

Kerámia, fa vagy üveg munkalap



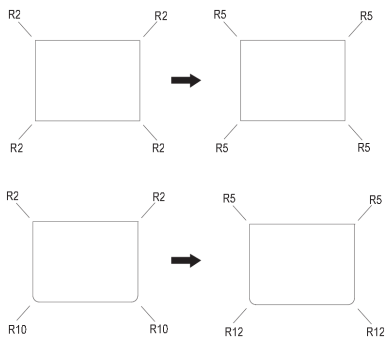
1. Pult
2. Készülék
3. Nyílás
4. 16 mm vastag fa keret

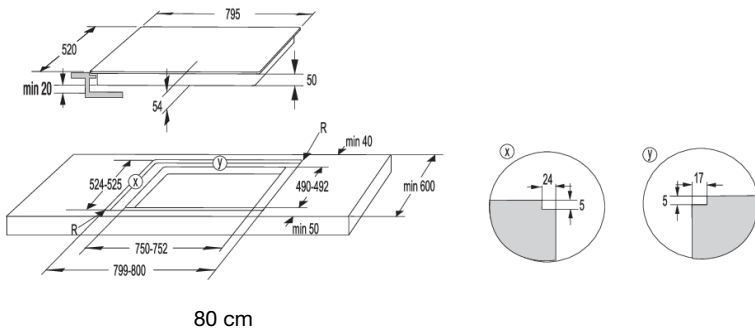
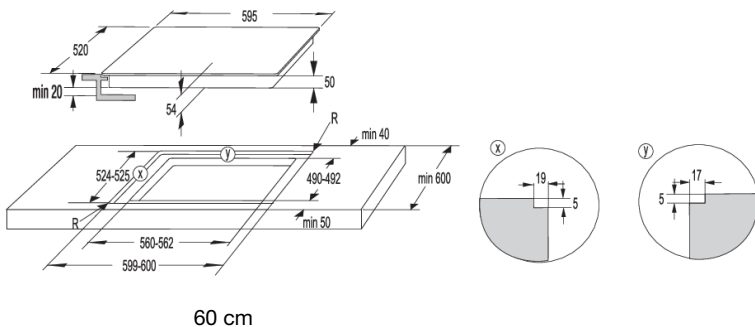
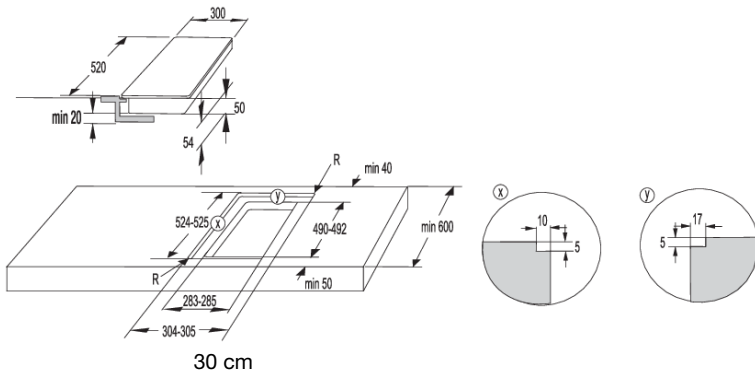
Az üvegkerámia lap és a munkalap kivágásának hibahatárára való tekintettel a nyílás mérete szabályozható (min. 2 mm). A fa keretet 5,5 mm-rel a munkalap felső szélé alá szerelje fel (lásd az ábrát).

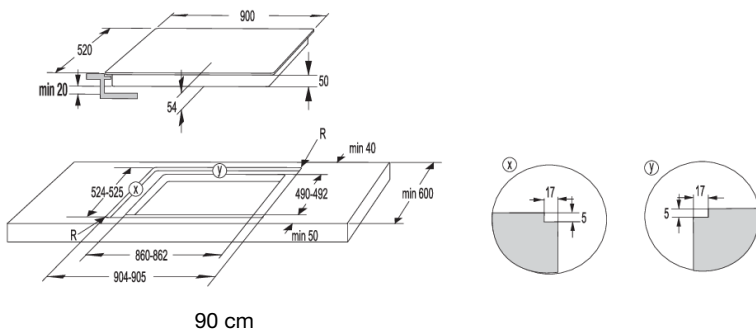
A kivágás elkészítésekor ügyeljen az üveg éleinek sugarára (R10, R2).

ÜVEG

KIVÁGÁS







⚠ FIGYELMEZTETÉS!

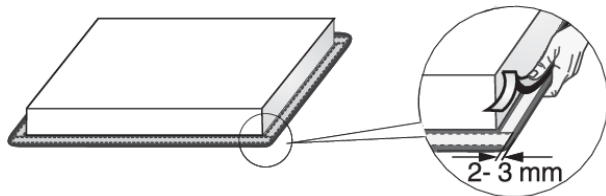
Ha a sütő süllyesztett főzőlap alá kerül beépítésre, a munkalap legalább 40 mm vastag kell hogy legyen.

A tömítőhab rögzítése

💡 INFORMÁCIÓ!

Egyes készülékekre a tömítés már eleve rögzítve van!

Mielőtt a készüléket beépítené a konyhai munkalapba, rögzítse a főzőlaphoz mellékelt habszivacs tömítést az üvegkerámia főzőlap alá. A tömítésről távolítsa el a védőfóliát. Ragassza fel a tömítést az üveg alsó oldalára (2-3 mm távolságra a szélétől). A tömítést az üveg teljes szélén fel kell ragasztani. A tömítést a sarkokban nem lehet átfedésben. A tömítés felhelyezésekor ügyeljen rá, hogy ne sértse meg, illetve ne érintkezzen éles tárgyakkal.



⚠ FIGYELMEZTETÉS!

Ne építse be a készüléket tömítés nélkül!

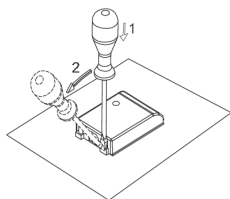
A főzőlap csatlakoztatása az elektromos hálózatra

- Az elektromos hálózat védelme meg kell hogy feleljen a vonatkozó előírásoknak.
- Mielőtt csatlakoztatná a készüléket, győződjön meg arról, hogy az adattáblán feltüntetett feszültség megegyezik a hálózati feszültséggel.
- Az elektromos rendszer kialakításban el kell helyezni egy olyan kapcsolóberendezést, ami a készülék minden pólusát le tudja választani a hálózatról és amelynek érintkezői között legalább 3 mm távolság van nyitott állapotban. Ehhez megfelelő berendezések lehetnek például a biztosítékok, biztonsági kapcsolók, stb.
- A csatlakoztatást a feszültséghez és a biztosítékokhoz kell igazítani.
- A beszerelés után az elektromos áramot vezető és a szigetelt részeket érintés elleni védelemmel kell ellátni.

FIGYELMEZTETÉS!

A készülék csatlakoztatását kizárólag arra feljogosított szakember végezheti el. A helytelen csatlakoztatás következtében a készülék egyes részei tönk्रे mehetnek és ilyen esetekben a felhasználó nem jogosult a garanciára. Minden javítási vagy karbantartási feladat megkezdése előtt válassza le a készüléket az elektromos hálózatról.

Csatlakozási rajz

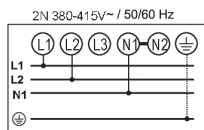


Az áthidaló kapcsolók a bilincsen kialakított résben találhatóak.

A csatlakoztatáshoz a következő használható:

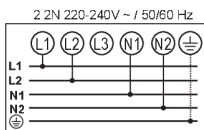
- PVC szigetelésű, H05 VV-F vagy H05V2V2-F típusú csatlakozókábelek sárga-zöld védővezetővel, vagy más, ezekkel egyenértékű vagy jobb minőségű kábel.
- A kábel külső átmérője legalább 8,00 mm kell hogy legyen.

Normál csatlakoztatás:



2 fázis, 1 neutrális vezeték (2 1N, 380-415 V~/ 50/60 Hz):

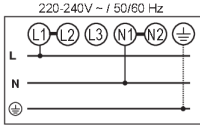
- A fázisok és a nullavezető közötti feszültség 220-240 V~.
- A két fázis közötti feszültség 380-415 V~. Az áthidaló kapcsolót a 4. és 5. csatlakozó pontok közé szerelje fel. A csoport legalább két 16 amperes biztosítékkal kell hogy rendelkezzen. A csatlakozó kábel átmérője legalább 2,5 mm² kell hogy legyen



2 fázis, 2 neutrális vezeték (2 2N, 220-240 V~/ 50/60 Hz):

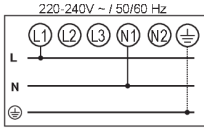
- A fázisok és a neutrális vezeték közötti feszültség 220-240 V~.
- A csoport (rendszer) legalább két 16 amperes biztosítékkal kell hogy rendelkezzen. A csatlakozó kábel átmérője legalább 2,5 mm² kell hogy legyen.

Speciális csatlakoztatás:



Egyfázisú csatlakoztatás (1 1N, 220-240V~/ 50/60 Hz):

A fázis és a neutrális vezeték közötti feszültség 220-240 V~. Az áthidaló kapcsolókat az 1-2 és a 4-5. csatlakozó pontok közé szerelje fel. A csoport (rendszer) egy legalább 32 amperes biztosítóval kell hogy rendelkezzen. A csatlakozó kábel átmérője legalább 4 mm² kell hogy legyen.



A tápkábelt vezesse át egy tehermentesítő bilincsen, ami védi a kábelt a kihúzástól.

A hibás csatlakoztatás tönkretelheti a készülék egyes részeit. Az ilyen esetekre nem vonatkozik a garancia!

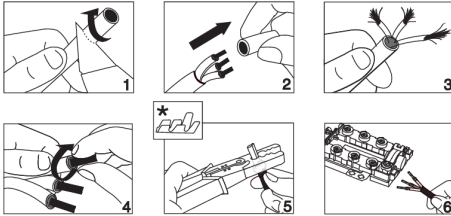
FIGYELMEZTETÉS!

Az otthonában jelen lévő aktuális feszültséget (220-240 V N-hez viszonyítva) szakember kell hogy ellenőrizze, megfelelő mérőberendezés segítségével!

A 30 cm-es (két főzési mezős) készülékek esetében csak egyfázisú csatlakoztatás lehetséges. A tápkábel keresztmetszetének felülete legalább 1,5 mm² kell hogy legyen.

Csatlakozó kábel

(csatlakozó kábel nélküli készülék)



- A csatlakoztatáshoz a következő használható:
- PVC szigetelésű, H05 VV-F vagy H05V2V2-F típusú csatlakozókábelek sárga-zöld védővezetővel, vagy más, ezekkel egyenértékű vagy jobb minőségű kábel.
- A kábel külső átmérője legalább 8,00 mm kell hogy legyen.
- A tápkábelt vezesse át egy tehermentesítő bilincsen, ami védi a kábelt a kihúzástól.

* a kábelsaruk nem tartozékok

INFORMÁCIÓ!

Kábelsaruk használata javasolt.

Ártalmatlanítás



A csomagolás környezetbarát anyagokból készült, amelyek a környezet veszélyeztetése nélkül újrahasznosíthatók, tárolhatók vagy megsemmisíthetők. A csomagolóanyagok ennek megfelelően jelölve is vannak.

A terméken vagy a csomagolásán található **jelölés** azt jelenti, hogy a terméket nem szabad hagyományos háztartási hulladékként kezelni, hanem egy arra felhatalmazott, hulladék elektromos és elektronikus berendezések hasznosításával foglalkozó gyűjtőhelyen kell leadni.

A termék megfelelő **ártalmatlanításával** elkerülhetők azok a környezet és emberi egészség vonatkozásban felmerülő negatív hatások, amelyek a termék nem megfelelő módon történő ártalmatlanítása nyomán következnének be. A termék ártalmatlanítására és újrahasznosítására vonatkozó további információkért forduljon a hulladékkezelésért felelős önkormányzati szervezethez, a hulladékkezelő szolgáltathoz vagy az üzlethez, ahol a terméket megvásárolta.

Fenntartjuk az esetleges módosítások és hibák jogát a használati útmutatóban.

gorenje



722084-a2

