

SI

**PODROBNA  
NAVODILA**  
ZA UPORABO  
STEKLOKERAMIČNE  
INDUKCIJSKE  
VGRADNE KUHALNE  
PLOŠČE

**gorenje<sup>+</sup>**

Zahvaljujemo se vam za zaupanje pri nakupu našega aparata.

Za lažjo uporabo izdelka smo priložili podrobna navodila. Ta naj vam pomagajo, da se boste kar najhitreje seznanili s svojim novim aparatom.

Prepričajte se, da ste prejeli nepoškodovan aparat. Če ugotovite transportno poškodbo, se prosimo povežite s prodajalcem, pri katerem ste kupili aparat ali pa z območnim skladiščem, od koder je bil dobavljen. Telefonsko številko najdete na računu oziroma dobavnici.

Navodila za uporabo aparata lahko najdete tudi na naši spletni strani:

[www.gorenje.com](http://www.gorenje.com) / < <http://www.gorenje.com> />



pomembne informacije



nasvet, opomba

# VSEBINA

<b>4 POMEMBNA VARNOSTNA OPOZORILA</b> ..... <b>7 STEKLOKERAMIČNA INDUKCIJSKA VGRADNA KUHALNA PLOŠČA</b> 8 Tehnični podatki	<b>UVOD</b>
<b>9 PRED PRVO UPORABO</b>	<b>PRVA PRIPRAVA APARATA</b>
<b>10 INDUKCIJSKA KUHALNA POVRŠINA</b> 10 Steklokeramična površina 11 Varčevanje z energijo 11 Prepoznavanje posode 12 Delovanje indukcijskega kahalnega polja 13 Posoda za indukcijo ..... <b>14 UPRAVLJANJE KUHALIŠČ</b> 14 Upravljalna enota (odvisno od modela) 15 Vklp kuhališča 15 Vklp kahalnih polj 16 Avtomatika za hitro segrevanje 17 Povezljivo polje (odvisno od modela) 19 Posebej močna nastavitev - power boost 20 Varovalo pred pregrevanjem 20 Samodejni izklop 20 Funkcija spomina 21 Začasna zaustavitev kuhanja - stop/go (premor) 22 Otroška zaščita / zaklepanje 23 Časovne funkcije 26 Programi za samodejno kuhanje - funkcija iq 29 Izklop kahalnega polja 30 Prikazovalnik preostale toplote 30 Omejitev trajanja delovanja 30 Izklop celotnega kuhališča 31 Uporabnikove nastavitve	<b>DELOVANJE KUHALIŠČA</b>
<b>34 ČIŠČENJE IN VZDRŽEVANJE</b>	<b>ČIŠČENJE IN VZDRŽEVANJE</b>
<b>36 TABELA MOTENJ IN NAPAK</b>	<b>REŠEVANJE TEŽAV</b>
<b>38 VGRADNJA KUHALNE PLOŠČE</b> ..... <b>48 PRIKLJUČITEV KUHALNE PLOŠČE NA ELEKTRIČNO OMREŽJE</b> ..... <b>50 ODLAGANJE</b>	<b>OSTALO</b>

# POMEMBNA VARNOSTNA OPOZORILA

---



## **POZORNO PREBERITE NAVODILA IN JIH SHRANITE ZA PRIHODNJO UPORABO**

Otroci, stari osem in več let, ter osebe z zmanjšanimi fizičnimi, senzoričnimi in umskimi zmožnostmi ali pomanjkljivim znanjem ter izkušnjami, lahko uporabljajo ta aparat pod ustreznim nadzorom ali če so prejeli ustrezna navodila o varni uporabi aparata in če razumejo nevarnosti, ki so povezane z uporabo aparata. Otroci naj se ne igrajo z aparatom in naj ga brez ustreznega nadzora ne čistijo ter opravljajo vzdrževalnih opravil na njem.

**OPOZORILO:** Aparat in nekateri dostopni deli aparata se med uporabo močno segrejejo. Pazite, da se ne dotaknete grelnih elementov.

Otroci, mlajši od osem let, naj bodo ves čas pod nadzorom.

**OPOZORILO:** Dostopni deli aparata se lahko med uporabo močno segrejejo. Ne dovolite otrokom v bližino pečice.

**OPOZORILO:** Pred menjavo žarnice se prepričajte, da je aparat izklopljen z električnega omrežja, da tako preprečite nevarnost električnega udara.

Zaradi nevarnosti električnega udara aparata ne čistite s parnimi ali visokotlačnimi čistilniki.

Aparat ni namenjen upravljanju z zunanji programskimi urami ali posebnim nadzornim sistemom.

Naprava za izklop mora biti vgrajena v fiksno napeljavo v skladu z navodili za električne povezave.

Poškodovano priključno vrvico sme zamenjati le proizvajalec ali pooblaščen servisier oz. druga strokovno

usposobljena oseba, saj je sicer takšno opravilo lahko nevarno (samo za aparate s priključno vrvico).

**OPOZORILO:** Če je steklena površina kuhališča razpokana, izklopite aparat, da preprečite nevarnost električnega udara.

Preden dvignete pokrov, se prepričajte, če je čist in če po njem ni razlita tekočina. Pokrov je lahko lakiran ali steklen. Zaprete ga lahko šele, ko se kuhalna polja povsem ohladijo.

**OPOZORILO:** Kuhanje z mastjo ali oljem na kuhališču brez nadzora je lahko nevarno in lahko povzroči požar. NIKOLI ne poskusite pogasiti ognja z vodo. Izklopite aparat in prekrijte plamen s pokrovom ali vlažno krpo.

**OPOZORILO:** Nevarnost požara: ne shranjujte nobenih predmetov na površini kuhališča.

Nevarnost požara: Ne shranjujte nobenih predmetov na površini kuhališča.

**OPOZORILO:** Postopek kuhanja je treba nadzorovati. Kratkoročni proces kuhanja je treba nenehno nadzorovati.

**OPOZORILO:** Kuhanje z mastjo ali oljem na kuhališču brez nadzora je lahko nevarno in lahko povzroči požar.

**OPOZORILO:** Uporabite samo varovala za kuhališče, ki jih je oblikoval proizvajalec kuhalnega aparata ali ki jih proizvajalec v navodilih za uporabo priporoča kot primerna varovala za ta aparat. Uporaba neprimernih varoval lahko povzroči nesrečo.

Na indukcijsko polje ne polagajte predmetov kot so noži, vilice, žlice ter pokrovi, saj se lahko tam močno segrejejo.

Po uporabi izklopite kuhavno polje z ustreznimi upravljalnimi elementi; ne zanašajte se zgolj na sistem za zaznavanje posode.

**Aparat je namenjen uporabi v gospodinjstvu.** Ne uporabljajte ga v kakršen koli drug namen, npr. za ogrevanje prostora.

**Aparat sme priključiti le servisna služba** ali pooblaščen strokovnjak. Pri nestrokovnih posegih in popravilih aparata obstaja nevarnost resnih telesnih poškodb in poškodb aparata.

Če imate v bližini aparata na vtičnico priključen drug električni aparat pazite, da priključna vrstica ne pride v stik z vročimi kuhalnimi mesti.

Če je **napajalni kabel** poškodovan, ga mora zamenjati proizvajalec ali njegov pooblaščen serviser, da se izognete nevarnosti.

Če steklokeramično kuhalno površino uporabljate kot odlagalno površino, lahko pride do poškodb ali odrgnin. Zaradi nevarnosti taljenja oziroma požara ter poškodbe kuhalne površine ne smete v nobenem primeru na njej pogrevati hrane v aluminijasti foliji ali posodi iz umetne snovi.

Pod aparatom ne shranjujte temperaturno občutljivih predmetov na primer čistil, razpršil ipd.

Do morebitnega neujemanja barvnih nians med različnimi aparati ali sestavnimi elementi znotraj ene design linije lahko prihaja zaradi različnih dejavnikov, kot so npr. različni koti, pod katerimi gledamo aparate, različna barvna ozadja, materiali ter osvetljenost prostora.

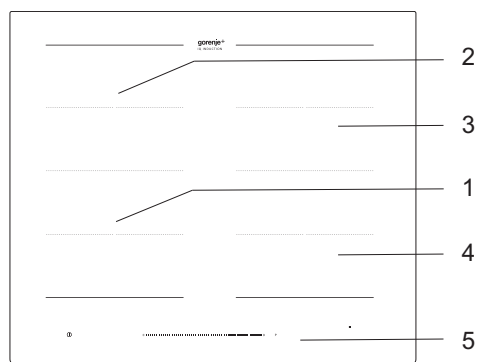


**Pred priključitvijo aparata je potrebno natančno prebrati navodilo za uporabo. Odprava okvare oziroma reklamacije, ki je nastala zaradi nepravilne priključitve ali uporabe aparata ni predmet garancije.**

# STEKLOKERAMIČNA INDUKCIJSKA VGRADNA KUHALNA PLOŠČA

(OPIS OPREME IN FUNKCIJ - ODVISNO OD MODELA)

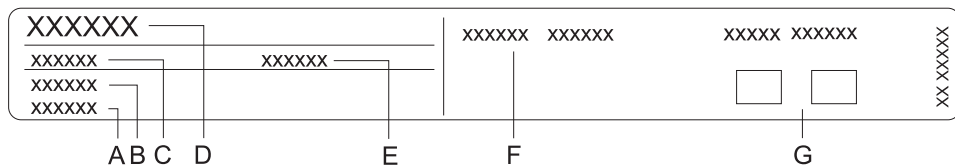
Aparati, za katere so izdelana ta navodila, lahko imajo različno opremo, zato so morda opisane tudi funkcije in oprema, ki jih vaš aparat nima.



1. Indukcijsko kuhhalno polje spredaj levo
2. Indukcijsko kuhhalno polje zadaj levo
3. Indukcijsko kuhhalno polje zadaj desno
4. Indukcijsko kuhhalno polje spredaj desno
5. Modul za upravljanje kuhališča

# TEHNIČNI PODATKI

(ODVISNO OD MODELA)



- A Serijska številka
- B Šifra
- C Tip
- D Blagovna znamka
- E Model
- F Tehnični podatki
- G Znaki skladnosti

**Napisna tablica z osnovnimi podatki o aparatu je nameščena na spodnji strani kuhalne plošče.**

**Natančne podatke o tipu in modelu lahko razberete iz garancijskega lista.**



# PRED PRVO UPORABO

---

**Steklokeramično površino** očistite z vlažno krpo in nekaj čistila za ročno pomivanje posode. Ne uporabljajte agresivnih čistil, kot so na primer groba čistila, ki povzročajo praske, gobice za posodo, odstranjevalci rje ali madežev.

Pri začetni uporabi se lahko pojavi značilen vonj "po novem", ki sčasoma izgine.

# INDUKCIJSKA KUHALNA POVRŠINA

---

## STEKLOKERAMIČNA POVRŠINA

- Plošča je odporna na temperaturne spremembe.
- Plošča je odporna tudi na udarce.
- Če steklokeramično kuhhalno površino uporabljate kot odlagalno površino, lahko pride do poškodb ali odrgnin.
- Ne uporabljajte počene ali zlomljene steklokeramične plošče. Padec predmeta na ploščo z ostrim robom, lahko povzroči lom plošče. Posledice so vidne takoj ali šele čez nekaj časa. Če se pojavi kakršnakoli vidna razpoka, takoj prekinite dovod električne energije aparatu.
- Pazite, da bodo kuhhalna polja in dno posode čista ter suha, da je omogočeno dobro prevajanje toplote in se grelna površina ne poškoduje. Na kuhhalno polje ne postavljajte prazne posode.
- Kuhhalno polje se lahko poškoduje, če nanj postavite prazno posodo. Preden postavite posodo na kuhhalno polje, dno posode do suhega obrišite, da je omogočeno prevajanje toplote.

## STOPNJE KUHANJA

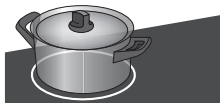
Moč segrevanja kuhhalnih polj lahko nastavite na 18 različnih stopenj (odvisno od modela). V tabeli so navedeni primeri uporabe posameznih nastavitev.

stopnja	Namen
0	izklop, izraba preostale toplote
1 - 2	topljenje, pogrevanje, ohranjanje toplote
3	počasno kuhanje, odmrzovanje in pogrevanje
4 - 5	kuhanje, dušenje
6	nežno pečenje in praženje manjših količin
7 - 8	pečenje in praženje večjih količin, cvrenje
9	kuhanje do zavretja
P	»Power boost« - začasno povečanje moči. Za hiter doseg vretja.

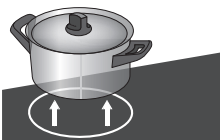
# VARČEVANJE Z ENERGIJO

- Pri nakupu bodite pozorni na dejstvo, da je na posodi običajno naveden premer zgornjega dela oz. pokrova, ki je pogosto večji od premera dna posode.
- Jedi z dolgim časom kuhanja pripravljajte v loncu pod pritiskom (ekonom lonec). Pazite da bo v loncu na pritisk vedno dovolj tekočine, saj lahko v primeru, da je na kuhalni plošči prazen lonec, pride do pregrevanja, ki poškoduje tako lonec kot kuhhalno polje.
- Posodo oz. lonce po možnosti vedno zaprite s pokrovko ustrezne velikosti. Uporabljajte posodo, ki bo ustrezala količini hrane, ki jo pripravljate. Če uporabljate veliko, le delno napolnjeno posodo, boste porabili precej več energije.

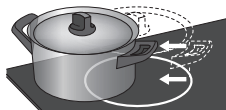
## PREPOZNAVANJE POSODE



- Kadar na kahalnem polju ni posode oziroma je na njem posoda s premerom manjšim od premera polja, ni energetskih izgub.

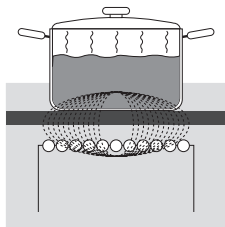


- Če je posoda veliko manjša od kahalnega polja, obstaja možnost, da se ta ne zazna. Ko je kahalno polje vklopljeno, na prikazovalniku stopnje kuhanja utripa izmenično znak **U** in nastavljena stopnja moči. Če v 1 minuti na indukcijsko kahalno polje postavite ustrezno posodo, polje zazna posodo in se vklopi na nastavljeno stopnjo. V trenutku, ko umaknete posodo s kahalnega polja, se dovod energije prekine.



- Kadar na kahalno polje postavite manjšo posodo, ki jo polje še zazna, bo za segrevanje uporabljalo le toliko moči, kot je potrebno za to velikost posode.

# DELOVANJE INDUKCIJSKEGA KUHALNEGA POLJA



- Kuhalna plošča je opremljena z indukcijskimi kuhalnimi polji. Toplota nastaja neposredno na dnu posode, kjer je tudi najbolj potrebna, brez kakršnihkoli izgub preko steklokeramične površine. Poraba energije je manjša kot pri običajnih grelnih poljih, ki delujejo na princip sevanja.
- Steklokeramično kuhavno polje se ne segreje neposredno, temveč le preko povratne toplote, ki jo odda posoda. Ta toplota je po izklopu kuhalnega polja prikazana kot »preostala toplota«.
- Pri indukcijskem kuhalnem polju segrevanje omogoča indukcijska tuljava (navitje), vgrajena pod steklokeramično površino. Tuljava vzpostavi magnetno polje, zaradi katerega v dnu posode nastajajo vrtilni tokovi, ki jo segrejejo.

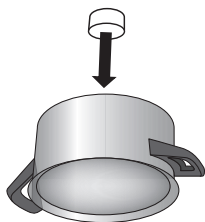


**Če se po vroči steklokeramični plošči razsuje sladkor ali polije močna sladkana jed, ploščo takoj obrišite oziroma sladkor odstranite s strgalom, čeprav je grelno polje še vroče. Tako preprečite morebitne poškodbe steklokeramične površine.**

**Ne čistite vroče steklokeramične površine s sredstvi za čiščenje, ker se lahko steklokeramična površina poškoduje.**

# POSODA ZA INDUKCIJO

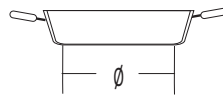
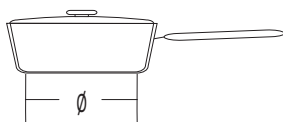
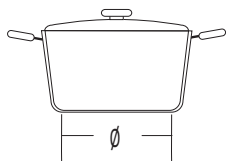
## POSODA PRIMERNA ZA INDUKCIJSKO KUHALNO PLOŠČO



- Indukcijska kuhalna plošča deluje pravilno, če uporabljate ustrezno magnetno posodo.
  - Med kuhanjem naj bo posoda na sredini kugalnega mesta
  - Ustrezna posoda: posoda iz jekla, emajlirana jeklena posoda ali posoda iz jeklene litine.
  - Neustrezna posoda: posoda iz legiranega jekla z bakrenim ali aluminijastim dnom in steklena posoda.
  - Preizkus z magnetom: Z manjšim magnetom lahko preverite ali je dno posode magnetno. Če dno posode privlači magnet, je posoda primerna za indukcijsko kuhanje.
- 
- Kadar uporabljate lonec pod pritiskom (ekonom lonec), ga nadzorujte, dokler ni dosežen pravi pritisk. Kuhalno mesto naj najprej obratuje z največjo močjo, nato pa po navodilih proizvajalca lonca pravočasno zmanjšate obratovalno moč.
  - Pazite, da bo v loncu na pritisk, oziroma v vseh ostalih loncih in posodah vedno dovolj tekočine, saj uporaba praznega lonca na kuhlalni plošči zaradi pregrevanja poškoduje tako lonec kot kuhlano polje.
  - Nekatere posode nimajo v celoti feromagnetnega dna. V tem primeru se segreje samo magnetni del, ostalo dno ostane hladno.
  - Pri uporabi posebne posode morate upoštevati navodila proizvajalca.
  - Če želite doseči dobre rezultate kuhanja, se mora feromagnetno območje na dnu posode ujemati z velikostjo kugalne plošče. Če kuhalna plošča ne zazna predmeta kuhinjske posode, jo poskusite postaviti na drugo kuhlano ploščo z manjšim premerom.

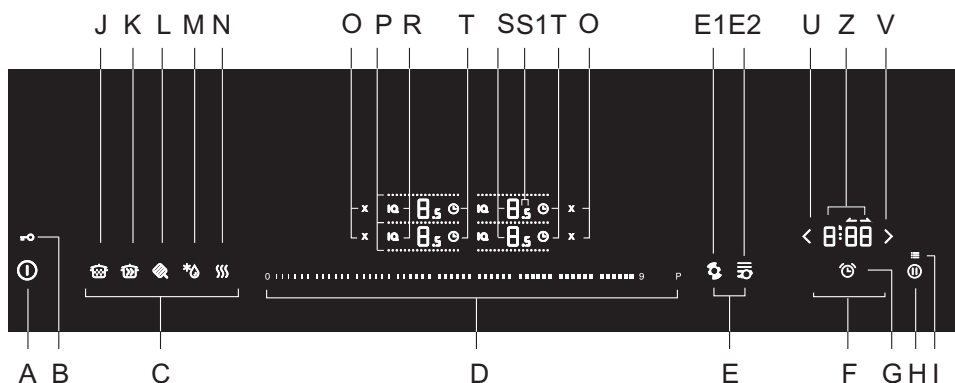
Kuhhalno polje	Minimalni premer dna posode
Ø 160 mm	Ø 90 mm
Ø 180 mm	Ø 90 mm
Ø 210 mm	Ø 110 mm
190 x 210 mm	Ø 110 mm
Bridge (octa)	Ø 230 mm

Dno posode mora biti ravno.



# UPRAVLJANJE KUHALIŠČ

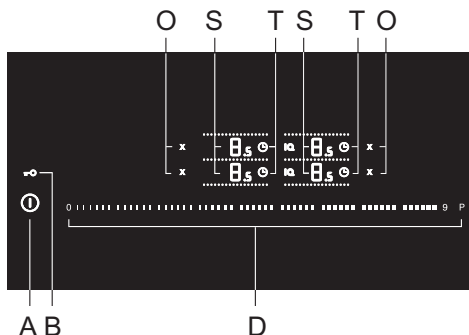
## UPRAVLJALNA ENOTA (odvisno od modela)




- A Tipka za vklop/izklop kuhališča
- B Zaklepanje upravljalne enote/otroška zaščita
- C Funkcije IQ
- D Drsnik
- E Smart funkcije
- E1 Zaznavanje položaja posode s samodejnim zaznavanjem posode ter samodejnim združevanjem
- E2 Funkcija spreminjanja moči s premikanjem posode
- F Časovne funkcije
- G Tipka za nastavitev programske ure
- H Stop/Go (Premor) in funkcija spomina
- I Nastavitve
- J Počasno kuhanje
- K Kuhanje z večjo količino vode
- L Pečenje
- M Odtajanje zamrznjene hrane
- N Ohranjanje toplote hrane
- O Tipka za hiter izklop kahalnega polja
- P Prikazovalnik združenih polj (bridge)
- R Tipka za vklop in prikaz IQ funkcij
- S Prikazovalnik stopnje moči oziroma preostanka toplote
- S1 Polovična stopnja
- T Tipka za vklop programske ure
- U Tipka za zmanjšanje nastavitve programske ure
- V Tipka za povečanje nastavitve programske ure
- Z Prikazovalnik programske ure

Prikazovalniki imajo tudi funkcijo tipk, s katerimi spreminjate nastavitve.


# VKLOP KUHALIŠČA



Postavite posodo na kuhavno ploščo.  
Z dotikom tipke vklop/izklop (A) vključite kuhališče. Na vseh prikazovalnikih kahalnih polj (S) se pojavi prikaz "0".  
Oglasi se kratek zvočni signal.

 Če v 10 sekundah ne vključite nobenega kahalnega polja, se kuhališče izključi.

## VKLOP KUHALNIH POLJ

- Dotaknite se prikazovalnika izbranega kahalnega polja. Izbrani prikazovalnik utripa. Tipke na drsniku (D) zasvetijo s polovično osvetljenostjo (imajo samo nekateri modeli).
- V naslednjih 5 sekundah se morate dotakniti izbranega območja na drsniku (D). Prikazovalnik preneha utripati in prikazuje dejansko nastavljeno moč delovanja. Zraven prikazovalnika moči izbranega kahalnega polja (S) se pojavi funkcije programske ure (T) in tipka za hiter izklop (O). Oba prikazovalnika sta osvetljena s polovično močjo.
- Kuhavno polje je aktivno.
- Če kuhališče ne zazna posode na izbranem kahalnem polju, se pojavi simbol . Če v roku 2 minut ne postavite posode na izbrano kuhavno polje, sa to samodejno izključi.

 **Prikazovalniki imajo tudi funkcijo tipk, s katerimi spreminjate nastavitve.**

## SPREMEMBA NASTAVITEV MOČI KUHALNIH POLJ

Izberite željeno kuhavno polje s pritiskom na prikazovalnik stopnje moči (S). Moč delovanja lahko izbirate z drsenjem ali tako, da se neposredno dotaknete območja oz. položaja na drsniku (D).

### Dve kahalni polji eno za drugim

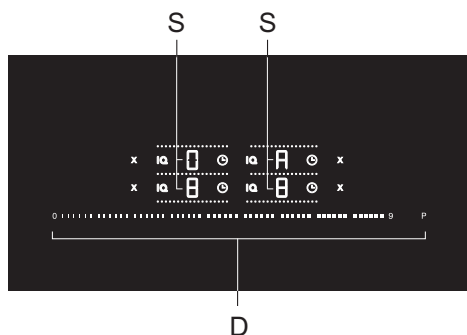
- Na eni strani kuhališča (leva ali desna stran) ne morete na vseh kahalnih poljih sočasno vklopiti intenzivnega delovanja "Power boost", zaradi prevelike tokovne obremenitve.
- Če je za eno od kahalnih polj že nastavljeno intenzivno delovanje, potem je za drugo kuhavno polje mogoče nastaviti moč delovanja samo do stopnje 9.

# AVTOMATIKA ZA HITRO SEGREVANJE

Vsa kuhalna polja imajo poseben mehanizem, zaradi katerega ob začetku kuhanja ne glede na dejansko nastavljeno stopnjo polje deluje s polno močjo. Po določenem času se moč polja preklopi nazaj na prvo nastavljeno vrednost. Kuhalno avtomatiko je mogoče vključiti na vsakem kuhalnem polju, za vse kuhalne stopnje, razen za 9 in P.

**Avtomatika za hitro segrevanje je primerna za jedi**, ki jih najprej segrejete pri najvišji moči, nato pa pustite, da se kuhajo dalj časa, ne da bi bilo potrebno potek kuhanja ves čas nadzorovati.

**Avtomatika za hitro segrevanje ni primerna za jedi**, ki se pražijo, cvrejo ali dušijo in jih je treba pogosto obračati, zalivati ali mešati ter za jedi, ki morajo dalj časa vreti v loncu na pritisk.



Kuhališče je vklopljeno in na kuhalnem polju je ustrezna posoda.

Izberite željeno kuhhalno polje, ki mora biti prej izklopljeno (na prikazovalniku je stopnja "0"). Pritisnite na področje drsnika in nastavite željeno moč, ter prst zadržite okoli 3 sekunde.

Na prikazovalniku stopnje kuhanja se menjaje prikazujeta znak "A" ter izbrana stopnja. Ko čas segrevanja z dodatno močjo poteče se kuhhalno polje preklopi na izbrano stopnjo, ki je tudi neprekinjeno izpisana na prikazovalniku.

## TABELA KUHALNE AVTOMATIKE

Izbrana moč	1	1.5	2	2.5	3	3.5	4	4.5	5	5.5	6	6.5	7	7.5	8	8.5
Čas močnega segrevanja (sec)	40	60	70	100	120	150	180	220	260	300	430	400	120	150	195	200

## IZKLOP SAMODEJNEGA SEGREVANJA

Če med delovanjem kuhhalne avtomatike zmanjšate moč kuhanja, na tem kuhalnem polju, se kuhhalna avtomatika izklopi.

Avtomatiko lahko izklopite, da izberete željeno kuhhalno polje in znižate stopnjo na 0 in nastavite novo stopnjo kuhanja.



## POVEZLJIVO POLJE (odvisno od modela)

- Pri določenih modelih lahko dve kuhalni polji združite v eno veliko povezano polje. To vam omogoči, da na to polje postavite velik ovalni pekač ali žar ploščo. Pekač mora biti tako velik, da pokrije središči zgornjega in spodnjega kahalnega polja.
- Maksimalna velikost pekača: 40 x 25 cm. Za enakomerno porazdelitev toplote priporočamo pekač s čim debelejším dnom. Pekač se med segrevanjem močno segreje, zato pazite na zaščito pred opeklinami.
- Pri postavitvi pekača pazite, da le-ta ne prekriva modula za upravljanje.



**Posoda mora vedno pokrivati središče kahalnega polja!**

## VKLOP POVEZLJIVE CONE

- Vključite kuhališče s senzorjem za vklop/izklop (A).
- Kuhalna polja, ki jih želite združiti, morajo biti izklopljena.
- Z dotikom na izbran prikazovalnik moči izberete prvo kuhavno polje, takoj zatem pa se dotaknete prikazovalnik sosednjega polja, ki ga želite združiti.
- Osvetljene črte nakazujejo združeno polje, za katerega sveti samo spodnji prikazovalnik moči in na njem utripa »0«, vmesna osvetljena črta izgine.
- Z drsnikom lahko nastavite zeleno moč delovanja združenega polja.
- Če želite kasneje moč delovanja združenega polja spremeniti, najprej pritisnite na prikazovalnik za spodnje polje.
- Opozorilo: Združeno kuhavno polje ne omogoča intenzivnega delovanja, temveč le stopnje do 9.

## IZKLOP POVEZLJIVE CONE

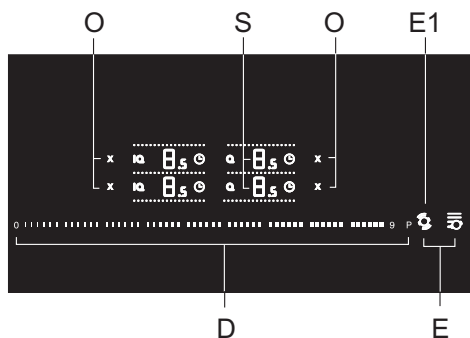
Nastavite moč delovanja združenega kahalnega polja na »0« ali pa izklopite kuhavno polje s tipko (O). Na prikazovalniku bo izpisano »0«. Po nekaj sekundah bodo vsa kuhalna polja ponovno delovala neodvisno.



**Če pri združenem kahalnem polju na enem delu cone ni posode, se po 2 minutah samodejno razdruži. Neaktivna cone se izključijo.**



## ZAZNAVANJE POLOŽAJA POSODE S SAMODEJNIM ZDRUŽEVANJEM (PREMOŠČANJEM) KUHALNIH POLJ (samo pri nekaterih modelih)



Zaznavanje položaja posode je samodejno aktivirano 10 sekund po vklopu aparata. Če je na kuhališču posoda, funkcija za zaznavanje posode zazna njen položaj in samodejno združi kuhalna polja glede na velikost posode. Dve sosednji kuhalni polji sta lahko združeni v eno veliko kuhhalno polje. Aktiven in viden ostane samo prikazovalnik spodnjega kuhalnega polja in na njem utripa "0", vmesna črta (P) izgine. Zdaj lahko z drsnikom nastavite moč delovanja. Tipka za zaznavanje posode

(E1) postane polovično osvetljena. Samodejno združevanje kuhalnih polj je možno med sosednjimi kuhalnimi polji v navpični smeri. Samodejno zaznavanje položaja posode lahko kadar koli aktivirate za 10 sekund s pritiskom na tipko (E1) za zaznavanje posode. Samodejno zaznavanje posode in samodejno združevanje kuhalnih polj ima učinek samo na kuhalnih poljih, ki še niso aktivirana. Združitev kuhalnih polj lahko izklopite tako, da moč delovanja nastavite na "0" ali tako, da pritisnete ustrezno tipko za izbris (O). Funkcijo lahko uporabljate, če je posoda že na kuhališču ali pa je kuhališče prazno.

### V primeru, da na kuhališču ni posode:

- Vključite kuhališče, vsa polja so v stanju »0«
- Položite posodo na poljubno polje in na tem prikazovalniku kuhalnega polja začne utripati "0". Zdaj lahko z drsnikom nastavite moč delovanja. Funkcija samodejno združi kuhalna polja glede na velikost posode.
- Nadaljujete lahko z naslednjo posodo po enakem postopku.
- Ta funkcija vam omogoča hitrejše nastavljanje moči, posodo le postavite na poljubno kuhhalno polje, ki jo samodejno zazna.

### V primeru, ko je posoda že na kuhališču:

- Vključite kuhališče.
- Na prikazovalniku kuhalnega polja, kjer je posoda utripa »0«. Zdaj lahko z drsnikom nastavite moč delovanja.
- Če je na kuhališču več posod, aparat samodejno nadaljuje izbiro za naslednjo polje. Na naslednjem prikazovalniku kuhalnega polja utripa »0«.

V primeru pritiska na izbiro kuhalnega polja samodejno izključite zaznavanje posode, ter aparat nastavite na ročno upravljanje.

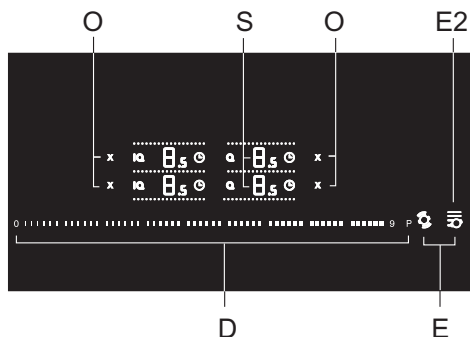


**V začetnih 10 sec lahko avtomatsko zaznavanje tudi izključite v uporabniških nastavitvah s parametrom "Aut".**



## FUNKCIJA SPREMINJANJA MOČI S PREMIKANJEM POSODE

(imajo samo nekateri modeli)



Način spreminjanja moči s premikanjem je možen le pri določenih modelih le na levem delu kuhališča. Dotaknite se prikazovalnika moči izbranega levega kuhalnega polja, ki začne utripati. Zasveti tipka za funkcijo spreminjanja moči s premikanjem posode (E2). S pritiskom na to tipko funkcijo aktivirate.

Obe kuhalni polji na levi strani se aktivirata kot eno veliko kuhalno polje z različnimi prednastavljenimi močmi delovanja: spodnje na stopnji 9, zgornje na stopnji 3. Tipka za premik je močno osvetljena.

Ravni delovanja teh kuhalnih polj lahko kasneje spremenite na nove vrednosti z enakim postopkom, kot spreminjanje klasičnih moči kuhanja.

Način za premikanje lahko izklopite s pritiskom na tipko za hiter izklop (O) kuhalnega polja ali z nastavitvijo moči na 0.

## POSEBEJ MOČNA NASTAVITEV - POWER BOOST

Za hitro kuhanje lahko na vseh kuhalnih poljih, dodatno vklopite nastavev za močno segrevanje. Tako lahko z dodatno močjo kuhalnih polj hitro segrejete tudi večje količine hrane.

Dodatna moč delovanja aktivirana največ 5 minut, nato pa se samodejno zniža na stopnjo 9. Če kuhališče ni prevroče ga lahko po samodejnem izklopu ponovno aktivirate za 5 minut.

Zaradi pregrevanja lahko elektronika izključi POWER BOOST tudi predčasno in zniža na stopnjo 9.

### Vklop nastavitve »Power boost«

- Izberite kuhalno polje in se zatem dotaknite drsnika (D), na oznaki »P«.
- Na prikazovalniku stopnje moči se prikaže znak »P«.
- Funkcija POWER BOOST je aktivirana.


### Izklop nastavitve »Power boost«

- Izklopite izbrano kuhalno polje s tipko (O).
- Zmanjšajte moč segrevanja.

# VAROVALO PRED PREGREVANJEM

- Kuhališče je opremljeno s hladilnim ventilatorjem, ki hladi elektroniko med kuhanjem in lahko deluje še nekaj časa po končanem kuhanju.
- Indukcijska kahalna plošča je opremljena tudi z vgrajenim varovalom pred pregrevanjem, ki ščiti elektroniko pred poškodbami. Varovalo deluje na več stopnjah . Ko se temperatura kahalnega polja močno poviša, se samodejno zmanjša kahalna moč. Če to ne zadostuje, se moč vročih polj še nadalje zmanjša ali pa jih varnostni mehanizem povsem izklopi. V tem primeru se na prikazovalniku izpiše F2. Ko se plošča ohladi, je znova na razpolago celotna moč kahalne plošče.

# SAMODEJNI IZKLOP

Kadar so med kuhanjem tipke aktivirane predolgo (polita tekočina ali predmet postavljen preko senzorskih tipk) se po 10 sekundah izklopijo vsa kahalna polja. Na prikazovalniku utripa simbol .

V 2 minutah je potrebno predmet odstraniti oz. pobrisati polito tekočino s senzorskih tipk, sicer se kuhališče samodejno izklopi.

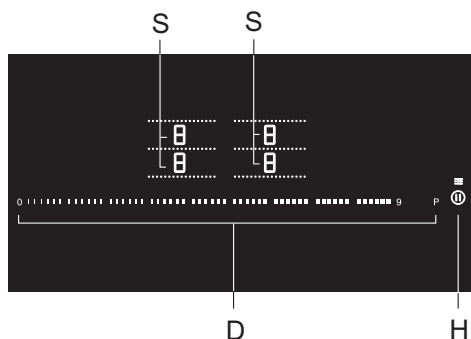
Zadnje nastavitve lahko priključete s funkcijo spomina s tipko STOP&GO (H).

# FUNKCIJA SPOMINA

Ta funkcija vam omogoča, da priključete vse nastavitve na kahalnih poljih, če ste kuhališče pomotoma izklopili, a le v roku 5 sekund po izklopu.

- V roku 5 sekund po izklopu morate kuhališče ponovno vklopiti na tipko vklop/izklop (A). Na prikazovalniku 5 sekund utripa tipka (H). V tem času se morate dotakniti te tipke in vzpostavijo se vse nastavitve pred zadnjim izklopom.

# ZAČASNA ZAUSTAVITEV KUHANJA - STOP/GO (PREMOR)



S funkcijo za premor oz. pavzo lahko med kuhanjem začasno prekinete delovanje celotnega kuhališča za do 10 minut. Vsa kuhalna polja se samodejno začasno izključijo. To je priročno, če je, na primer, vsebina ene od posod prekipela in želite obrisati kuhališče.

## VKLOP OZ. ZAČETEK PREMORA

Vsaj eno ali več kuhalnih polj je aktivnih.

- Dotaknite se tipke za Stop/Go (H).  
Zaslišali boste kratek pisk. Vse nastavitve na prikazovalnikih začnejo utripati; tipka za premor bo osvetljena in bo prav tako utripala.
- Vse nastavljene programske ure ali opozorilniki se zaustavijo.
- Vse tipke so neaktivne, razen tipke za premor ter tipke za vklop/izklop.  
Če v 10 minutah ne pritisnete nobene tipke se vsa aktivna kuhalna polja samodejno izklopijo.

## IZKLOP OZ. KONEC PREMORA

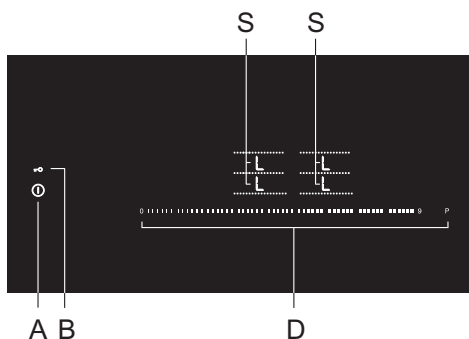
- Prej kot v 10 minutah ponovno pritisnite tipko za premor.  
Kuhališče deluje naprej z enakimi nastavitvami kot pred začetkom premora.

# OTROŠKA ZAŠČITA / ZAKLEPANJE

Kuhališče lahko zaklenete pred neželjenim vklopom, tako da se ne da enostavno aktivirati segrevanja ali kakšne druge funkcije.



**Kuhališče mora biti izključeno, oziroma v stanju pripravljenosti.**



## Vklop zaklepanja

Kuhališče mora biti izključeno, oziroma v stanju pripravljenosti.

Vklopite kuhališče s tipko za vklop (A). Dotaknite se tipke za Otroška zaščita / zaklepanjein (B) in jo držite 3 sekunde. Na vseh kuhalnih poljih se za 5 sekund izpiše znak "L". Kuhališče je zdaj zaklenjeno. Po 5 sekundah se kuhališče samodejno izklopi in preklopi v stanje pripravljenosti.

## Izklop zaklepanja

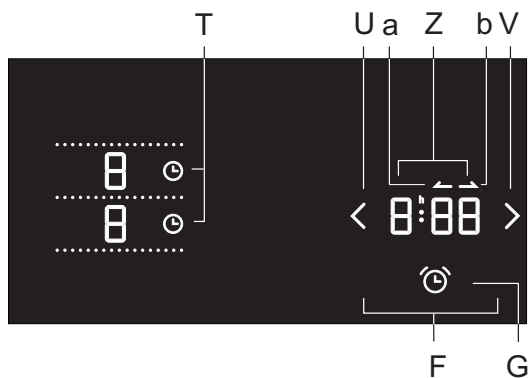
Upravljalne elemente kuhališča odklenete na enak način (oz. v obratnem vrstnem redu). Vklopite kuhališče s tipko za vklop. Na vseh kuhalnih poljih je prikazana oznaka »L«. Dotaknite se tipke Otroška zaščita/zaklepanje (B) in jo držite 3 sekunde. Namesto »L« se na prikazovalnikih za vsa kuhalna polja pojavi oznaka »0«. Kuhališče je zdaj pripravljeno za delovanje.

Opomba: Če je v načinu za uporabnikove nastavitve aktivirana funkcija Otroška zaščita/ zaklepanje (B) (glej poglavje "Način za uporabnikove nastavitve", parameter "Loc"), se kuhališče samodejno zaklene ob vsakem izklopu.



**Varnostno zaklepanje aktivirajte pred začetkom čiščenja, da preprečite nenameren vklop kuhališča.**

# ČASOVNE FUNKCIJE



Ta funkcija omogoča dva načina uporabe:

- Nastavitev opozorilne funkcije (odštevalnik), ki je vezano na celotno kuhališče. Funkcija vas samo opozori z zvočnim signalom, da je nastavljen čas potekel.
- Nastavitev programske ure, ki je vezana na izbrano kuhhalno polje. Za vsako kuhhalno polje lahko aktivirate svojo programsko uro. Po izteku programskega časa se izbrano kuhhalno polje samodejno izključi.

## 1 OPOZORILNIK OZIROMA ODŠTEVALNIK

Odštevalnik deluje samostojno in ni vezan na kuhhalno polje. Ko je odštevalnik nastavljen, bo nadaljeval z odštevanjem časa tudi potem, ko izklopite kuhališče. Odštevalnik lahko izklopite le, ko je kuhališče vklopljeno.

### Vklop odštevalnika

Kuhališče je vklopljeno.

- Dotaknite se tipke za izbiro odštevalnika (G). Tipka bo začela utripati.
- Na prikazovalniku programske ure se prikaže "0:00".
- S tipkama (U) in (V) nastavite zeleni čas.  
Če v desetih sekundah ne nastavite časa, se odštevalnik samodejno izklopi.
- Ko je odštevalnik aktiven, je tipka za izbiro odštevalnika močno osvetljena.
- Odštevalnik ostane aktiven tudi, če izklopite kuhališče.

### Izklop odštevalnika

- Če je kuhališče izklopljeno se dotaknite tipke za vklop/izklop, da ga najprej vklopite.
- Hkrati se dotaknite (U) in (V) za programsko uro/odštevalnik.  
Ali:  
• Dotaknite se tipke (U) za odštevalnik/programsko uro in jo držite, dokler se na prikazovalniku ne pojavi "0:00".

## 2 PROGRAMSKA URA

Programska ura olajša postopek kuhanja z vpogledom in nastavitvijo časa delovanja izbranega kuhalnega polja. Po izteku nastavljenega časa se izbrano kuhavno polje samodejno izklopi in zasliši se zvočni signal. Zvok prekinete z dotikom na poljubno tipko oziroma se po določenem času izklopi sam.

Programsko uro lahko nastavite neodvisno za vsa kuhalna polja.

Programsko uro lahko povežete le z aktivnim kuhalnim poljem.

### Prikaz časa kuhanja - štoparica

Kuhališče je vključeno.

- Pritisnite tipko za izbiro programske ure za zeleno aktivno kuhavno polje (T). Tipka začne utripati.
- Na prikazovalniku programske ure se prikaže čas, ki je potekel od vklopa pripadajoče kuhalne cone in simbol seštevanja (b).

### Nastavitev programske ure

Kuhališče je vklopljeno.

- Pritisnite tipko za izbiro programske ure za zeleno aktivno kuhavno polje (T). Tipka začne utripati.
- Na prikazovalniku programske ure se prikaže čas, ki je potekel od vklopa cone na primer "1:15" in simbol prištevanja (a).
- S pritiskom na prikazovalnik ure (Z) nastavite čas na "0:00" in simbol odštevanja. S tipkama (U) in (V) nastavite zeleni čas delovanja. Tipka za programsko uro za ustrezno kuhavno polje bo močno osvetljena.
- Če v petih sekundah s tipkama (U) in (V) ne nastavite časa, se programska ura samodejno izklopi.
- Ponovite enake korake, če želite nastaviti programsko uro ali štoparico za drugo aktivno kuhavno polje.



**Če je hkrati aktivna programska ura za več kuhalnih polj, bo na prikazovalniku prikazan čas, ki je bil nazadnje izbran. Ko pa čas pade pod minuto se prikazuje tisto polje. Zadnjo minuto pred iztekom nastavljenega časa je na prikazovalniku prikazan čas v sekundah.**

### Izklop programske ure

- Dotaknite se tipke za izbiro programske ure, da izberete programsko uro oz. odštevalnik, ki ga želite izklopiti.
- Hkrati se dotaknite tipk (U) in (V) za programsko uro/odštevalnik. Ali:
- Dotaknite se tipke (U) za odštevalnik/programsko uro in jo držite, dokler se na prikazovalniku ne pojavi 0:00.



### **Izklop alarma programske ure/odštevalnika**

Ko nastavljen čas oz. čas delovanja poteče, se oglasi alarm, tipka za izbiro programske ure/odštevalnika za to kuhhalno polje začne utripati in na prikazovalniku programske ure utripa "00".

- za izklop alarma se dotaknite katere koli tipke.

Če želite hitreje nastaviti čas kuhanja, se lahko dotaknete tipke (U) ali (V) in jo držite.

Če nemudoma po vklopu programske ure/odštevalnika pritisnete tipko (U), lahko nastavite zeleni čas delovanja, začeniši z 1:00 (1 ura).

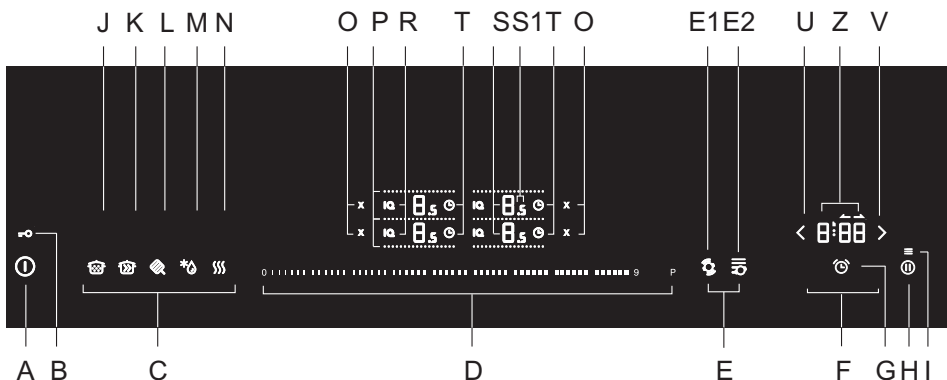
Programska ura ima prednost pred varnostnim izklopom ob doseženem najdaljšem dovoljenem času delovanja.

Čas trajanja alarma, lahko spremenite v uporabniških nastavitvah s parametrom "Sou". Dodaten parameter "Uo!" je za glasnost alarma.

V uporabniških nastavitvah lahko izključite avtomatsko štetje časa vklopljene cone s parametrom "CLo". V tem primeru, bo po izbiri časovnika na prikazovalniku prikazan čas "0:00" in štoparica se bo aktivirala.

# PROGRAMI ZA SAMODEJNO KUHANJE - FUNKCIJA IQ

Sistem IQcook samodejno nadzira proces kuhanja, vendar funkcij samodejno ne izklopi po končanem kuhanju. To morate storiti ročno ali nastaviti URO - odštevalnik ali minutnik.



## UPORABA FUNKCIJ

Sistem IQcook lahko uporabljate na katerem koli kuhalnem polju, in sicer tako, da se dotaknete tipk IQ ter izberete program kuhanja.

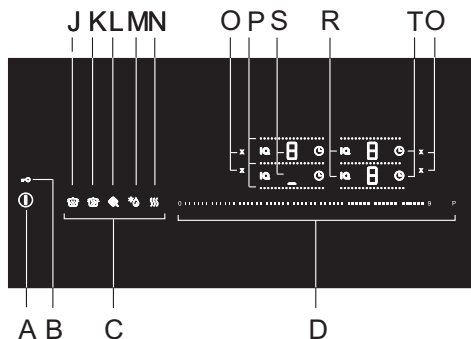
**Pri vseh funkcijah, razen pečenja, uporabljajte pokrovko. Le v tem primeru jamčimo za optimalno delovanje programov.**

**Do konca procesa kuhanja morate uporabljati isto posodo.**

Kuhalno polje in dno posode morata biti pred začetkom delovanja vedno čista in suha.

### Postopek priprave:

- Posodo napolnite z vodo in hrano ter jo postavite na kuhalno polje.  
**Pri kuhanju z vodo upoštevajte pravilo, da je lahko nivo vode vsaj 50 mm pod zgornjim robom posode.**



### Pokrijte posodo s pokrovko.

- Dotaknite se tipke za vklop/izklop kuhališča (A). Zaslliši se kratak pisk.
- Sistem IQcook vklopite z dotikom simbola IQ pri izbranem kuhalnem polju. Osvetlijo se vsi možni programi kuhanja (C) in sveti simbol IQ s polno svetilnostjo. Izberite želeni program kuhanja. Samo program pečenja (L) omogoča dodatne nastavitve, ki so prikazane v območju moči delovanja.

Program za samodejno kuhanje je zdaj aktiviran in kuhanje s ezačne v času 5 sekund po pritisku na izbran IQ program.

Simbol IQ močneje sveti in na prikazovalniku se prikaže " \_ " - začetek kuhanja

- Nastavite lahko katero od funkcij programske ure (F).

## POČASNO KUHANJE

Funkcija se uporablja za jedi, ki jih je treba pripravljati dalj časa, s počasnim segrevanjem in vzdrževanjem rahlega vretja.

Jedi: JUHE, GOLAŽ, ENOLONČNICE, OMAKE, RIŽ,...

S programom Počasno kuhanje je možna kombinacija večih programov skupaj, Na primer: priprava bolonjske omake. Najprej izberemo program Pečenje s katerim segrejeemo olje in ob pisku dodamo čebulo, ki jo prepražimo, dodamo meso, vodo, pelate, začimbe,.... Nato na tem ali drugem kuhalnem polju izberemo program Počasno kuhanje in omako kuhamo na nižji temperaturi do konca.

Program Počasno kuhanje lahko aktivirate tudi potem, ko je vsebina zavrela z ročno nastavitvijo. Na primer: juho zavrite ročno na stopnji 9 ali P, nato pa preklopite na program Počasno kuhanje z rahlim vretjem.

### Varnostna funkcija sistema IQ - smartsense

Smartsense skrbi, da se hrana v posodi ne prismoči.

Na prikazovalniku se pojavi simbol "b" in kuhališče odda zvočni signal. Sistem prekine z dovajanjem energije. Simboli ostanejo prižgani, dokler jih uporabnik ne izključi.

Opomba:

Riž - predhodno ga operite v vodi. Upoštevajte, da je treba za eno merico riža dodati dve do tri merice vode.

### Med procesom delovanja se na prikazovalniku prikazujejo znaki:

Optimalna temperatura še ni dosežena" \_ ".

Optimalna temperatura je že dosežena " = ".

## KUHANJE Z VEČJO KOLIČINO VODE

Funkcija omogoča hitro segrevanje vode do vrelišča in nato vzdržuje vretje. Primerno za pripravo jedi na vodni osnovi in jedi, kuhane v vreli vodi.

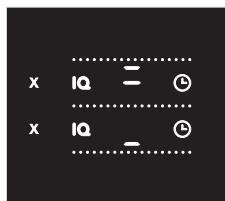
Jedi: ZELENJAVA, KROMPIR, TESTENINE,...

Opomba: Zelenjavo, predvsem pa krompir pred pričetkom kuhanja dobro operite v vodi. S tem preprečite penjenje med procesom kuhanja.

Ko se voda segreje do vrelišča (in je pokrovka nameščena), zasveti simbol "=" in zasliši se zvočni signal.

Nekatere vrste jedi se lahko med kuhanjem penijo. Privzdignite pokrovko in premešajte vsebino. Uporabljajte pokrovko z oddušnikom!

Kadar kuhate z večjo količino vode, se lahko zgodi, da še ni vidnega vretja. Pustite pokrovko na posodi, dokler sistem ne segreje vodo do rahlega vretja. Intenzivnost vzdrževanja vretja je lahko odvisna tudi od vrste posode in pokrovke.



### Med procesom delovanja se na prikazovalniku prikazujejo znaki:

Optimalna temperatura še ni dosežena "\_".

Optimalna temperatura je že dosežena "=".

## PEČENJE

Primerno za pripravo mesa pri različnih močeh delovanja. Meso je enakomerno pečeno in ostane sočno.

Funkcija pečenje je primerna za posode, pri katerih je potrebna le majhna količina olja, do ravni 10 mm. Ko je dosežena ustrezna temperatura olja, se na prikazovalniku pojavi simbol "\_", zasliši se zvočni signal in hrano lahko dodate v ponev.

Primerno za PEČENJE VSEH VRST MESA, RIB, PALAČINK, JAJC, ZELENJAVE itd.

Opomba:

Palačinke – Olje enakomerno porazdelite po površini posode in jo postavite na kuhalno polje. Vključite sistem IQ. Ko se na prikazovalniku pojavi simbol (=), dodajte maso za palačinke. Pri vsaki naslednji palačinki najprej postavite prazno ponev z oljem na kuhalno polje

za približno 30 sekund in šele nato ponovno dodajte maso za palačinke.

Željeno moč delovanja lahko nastavite na začetku, lahko pa ga spremenite tudi kasneje med delovanjem.

Moči delovanja:

Stopnja 1 = Zelo nizka

Stopnja 2 = Nizka (prednastavljeno)

Stopnja 3 = Srednja

Stopnja 4 = Visoka

Stopnjo pečenja izberete tako, da najprej pritisnete izberete IQ program Pečenje. Nato se za nekaj tsekund na prikazovalniku prikažejo vse možne stopnje od 1 do 4, nato se vrne nazaj na stopnjo 2 (prednastavljena vrednost).

V času prikazovanja stopnje lahko s pritiskom na ustrezno mesto drsnika spremenite moč pečenja. Tudi kasneje med pečenjem lahko spremenite moč segrevanja, tako da najprej pritisnete IQ tipko nato pa nastavite željeno moč.



**Prednastavljena temperatura je na stopnji nizka.**

**Med procesom delovanja se na prikazovalniku prikazujejo znaki:**

Optimalna temperatura še ni dosežena" \_ ".

Optimalna temperatura je že dosežena " = ".

## \* ODTAJANJE ZAMRZNJENE HRANE

Ta funkcija je primerna za odtajanje vseh vrst zamrznjene hrane.

Funkcija je primerna tudi za taljenje čokolade.

## OHRANJANJE TOPLOTE JEDI

Ta funkcija je primerna za vse vrste hrane, ki jo želite ohraniti na toplem. Ohranja hrano toplo pri temperaturi okrog 70 °C. Primerna je tudi za pripravo kuhanega vina.

Primer:

Če pripravljate golaž s funkcijo Počasno kuhanje, po končanem kuhanju preklopite na ta sistem in jed bo ostala topla.

**Med procesom delovanja se na prikazovalniku prikazujejo znaki:**

Optimalna temperatura še ni dosežena" \_ ".

Optimalna temperatura je že dosežena " = ".

## IZKLOP KUHALNEGA POLJA

Kuhhalno polje lahko izklopite s pritiskom na pripadajočo tipko (O), ki sveti zraven aktivnega kuhhalnega polja. Če so vsa kuhhalna polja na stopnji 0, se po 10 sekundah celotno kuhališče izklopi.

# PRIKAZOVALNIK PREOSTALE TOPLOTE

Steklokeramična plošča je opremljena tudi s prikazovalnikom preostale toplote H. Kuhalno polje se namreč ne segreje neposredno, temveč preko povratne toplote, ki jo odda posoda. Dokler po izklopu plošče sveti znak H, lahko preostalo toploto uporabite za ohranjanje temperature jedi ali za taljenje. Ko znak H izgine, je kuhhalno polje še vedno lahko vroče. Bodite previdni, saj obstaja nevarnost opeklin!

# OMEJITEV TRAJANJA DELOVANJA

Zaradi varnosti, je kuhališče pri obratovanju opremljeno z omejevalnikom trajanja delovanja za vsako kuhhalno polje. Trajanje delovanja je določeno po zadnji nastavljeni kuhhalni stopnji.

Če kuhhalne stopnje dalj časa ne spreminjate, se kuhhalno polje po preteku določenega časa samodejno izklopilo.

Kuhhalna stopnja	1	2 2.5	3	4 4.5	5	6 6.5	7 7.5	8 8.5	9	P*				* 	
Maksimalni čas delovanja v urah	8	8	6	6	4	4	2	1,5	1,5	1,5	6	6	6	8	2

\* Po preteku 5 min se stopnja samodejno zniža v 9, nato se po 1,5h izklopi

# IZKLOP CELOTNEGA KUHALIŠČA

Kuhališče lahko kadarkoli izklopite z dotikanjem tipke za vklop/ izklop (A).

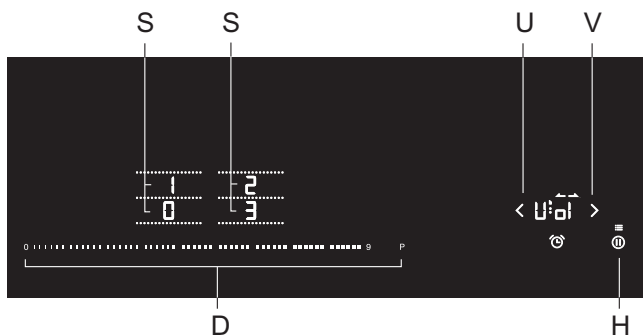
# UPORABNIKOVE NASTAVITVE

## NASTAVITEV PARAMETROV ZA ZVOČNE SIGNALNE, AVTOMATIKO IN ZAKLEPANJE

Na aparatu lahko spremenite glasnost zvočnega signala, trajanje zvočnega alarma, aktivirate samodejno zaklepanje, deaktivirate avtomatsko aktiviranje časovnika, ter deaktivirate avtomatsko zaznavanje posode.

Menu za nastavev parametrov lahko aktivirate tako, da pri ugasnjem aparatu 3 sekunde držite tipko za premor (H).

Na prikazovalniku programske ure se pojavi prvi parameter, »Uol«, ki označuje glasnost zvočnih signalov. S pritiskanjem na tipko za spreminjanje vrednosti programske ure (U) in (V) lahko spreminjate vrste nastavitve.



**Uol:** Glasnost alarma in zvočnega signala

**Sou:** Trajanje alarma

**Loc:** Samodejno zaklepanje

**Aut:** Avtomatsko zaznavanje posode

**CLo:** Avtomatska aktivacija časovnika

**P xx:** (nastavev je možna v času 2 min po priklopu aparata na omrežje)

Na prikazovalnikih moči kuhalnih polj se pojavijo vrednosti parametrov, ki jih je možno izbrati. Vrednost lahko spremenite s pritiskom na izbran parameter, ki se močneje osvetli. Vse parametre lahko potrdite in shranite tako, da pritisnete tipko za premor (H) in jo držite 2 sekundi. Takrat se oglasi kratek zvočni signal. Če novih parametrov ne želite shraniti, zaprite način za uporabnikove nastavitve s pritiskom na tipko za vklop/izklop.

### Glasnost alarma in zvočnega signala »Uol«

Nastavite lahko naslednje vrednosti:

- 0** na prikazovalniku = izklop (ne velja za alarm in za zvok ob napaki)
- 1** na prikazovalniku = minimalna glasnost
- 2** na prikazovalniku = srednja glasnost
- 3** na prikazovalniku = maksimalna glasnost (prednastavljeno)

Ob vsaki spremembi se oglasi kratek zvočni signal z novo nastavljeno glasnostjo.

### **Trajanje alarma »Sou«**

Nastavite lahko naslednje vrednosti:

- 0** na prikazovalniku = 5 sekund
- 0.5** na prikazovalniku = 1/2 minute
- 1** na prikazovalniku = 1 minuta
- 2** na prikazovalniku = 2 minuti (prednastavljeno)

### **Samodejno zaklepanje pred otroki »Loc«**

Če v načinu za uporabnikove nastavitve aktivirate funkcijo samodejnega zaklepanja, se kuhališče samodejno zaklene ob vsakem izklopu.

- 0** na prikazovalniku = izklopljeno (prednastavljeno)
- 1** na prikazovalniku = vklopljeno

### **Zaznavanje položaja posode s samodejnim združevanjem »Aut«**

Če v načinu za uporabnikove nastavitve deaktivirate funkcijo zaznavanje položaja posode s samodejnim združevanjem boste aparat upravljali vedno ročno (ob vklopu aparata ne bo 10 sekundnega avtomatskega zaznavanja posode)

- 0** Na prikazovalniku = izklopljeno
- 1** Na prikazovalniku = vklopljeno (prednastavljeno)

### **Avtomatska aktivacija časovnika "CLo"**

Če v načinu za uporabnikove nastavitve deaktivirate funkcijo avtomatske aktivacije časovnika vam bo aparat ob pritisku na uro prikazoval čas 0:00 in ne čas od vklopa kuhalnega polja

- 0** Na prikazovalniku = izklopljeno
- 1** Na prikazovalniku = vklopljeno (prednastavljeno)

### **Skupna maksimalna moč »P xx (xx..oznaka moči)«**

Nastavitev aktivirate tako, da po priklopu aparata na napajanje 3 sekunde držite tipko za premor (H). Na prikazovalniku programske ure se pojavi P 74, ki označuje skupno moč 7.4 kW. S pritiskanjem na tipko za spreminjanje vrednosti programske ure (U) in (V) lahko spreminjate nastavitev omejitve moči:

Nastavitev je možna le 2 minuti po priklopu aparata na električno omrežje. Če želite kasneje spremeniti to nastavitev morate aparat najprej za nekaj sekund izklopiti iz električnega omrežja.

### **Omejitev maksimalne moči aparata**

Če ima električna napeljava v vašem domu drugačne omejitve električnega toka, je mogoče maksimalno moč porabe kuhališča zmanjšati:

- P23** na prikazovalniku = 2,3 kW = 10 A
- P28** na prikazovalniku = 2,8 kW = 12 A
- P30** na prikazovalniku = 3,0 kW = 13 A
- P37** na prikazovalniku = 3,7 kW = 16 A
- P74** na prikazovalniku = 7,4 kW = 2 x 16 A (prednastavljeno)



Spremenjeno nastavitve lahko potrdite in shranite tako, da pritisnete tipko za premor (H) in jo držite 2 sekundi. Takrat se oglasi kratek zvočni signal. Če novih parametrov ne želite shraniti, pritisnite na tipko za vklop/izklop.



V primeru omejitve moči lahko pride do omejevanja nastavitve ter moči kuhanja. V aparatu je vgrajen sistem za upravljanje moči aparata, ki skrbi, da je vpliv zmanjšane moči čim manjši.

# ČIŠČENJE IN VZDRŽEVANJE



Pred čiščenjem izklopite aparat iz električnega omrežja in počakajte, da se ohladi.

Čiščenja in vzdrževanja aparata ne smejo opravljati otroci brez ustreznega nadzora!

Ohlajeno steklokeramično površino očistite po vsaki uporabi, saj se sicer pri vsaki naslednji uporabi tudi najmanjša umazanija prižge na vročo površino.

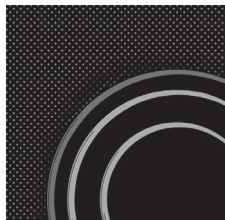
Za redno vzdrževanje steklokeramične površine uporabljajte specialna negovalna sredstva, ki na njej ustvarijo zaščitni film pred umazanijo.



**Pred vsako uporabo** s steklokeramične površine in z dna posode obrišite prah ali morebitne druge tujke, ki bi lahko opraskali površino.



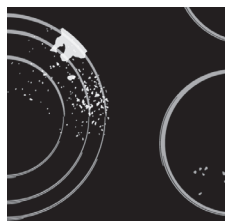
Z jekleno volno, čistilnimi gobicami in abrazivnimi praški opraskate površino. Prav tako pa jo poškodujete z uporabo agresivnih razpršil in neprimernih tekočih čistil.



Signacija se lahko obrabi zaradi uporabe agresivnih čistil ali grobih oziroma poškodovanih spodnjih delov posode.

**Manjšo umazanijo odstranite** z vlažno mehko krpo, površino pa nato obrišite do suhega.

**Vodne madeže** odstranite z blago raztopino kisa, s katero pa ne smete brisati okvirja (pri nekaterih modelih), ker le-ta izgubi sijaj. Ne smete uporabljati agresivnih razpršil in čistil za odstranjevanje apnenca.



**Močnejšo umazanijo** odstranite s specialnimi sredstvi za čiščenje steklokeramične površine. Pri tem upoštevajte navodila proizvajalca čistila. **Pazite, da po čiščenju temeljito odstranite ostanke čistil, ker lahko pri segrevanju poškodujejo steklokeramično površino.**



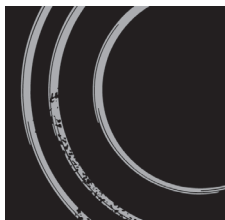
Trdovratno in zapečeno umazanijo odstranite s strgalom. Pri rokovanju s strgalom bodite previdni, da se ne poškodujete.



Strgalo uporabljajte samo v primerih, kadar umazanije ne morate odstraniti z moko krpo ali specialnimi sredstvi za čiščenje steklokeramične površine.



Strgalo držite pod **pravilnim kotom** (45° do 60°). **Z nežnim pritiskom** drsite po steklu preko signacije, da odstranite umazanijo. Pazite, da plastični ročaj strgala (pri nekaterih modelih) ne pride v stik z vročo kuhalno površino.



**Strgalo ne postavljajte pravokotno in z njegovo konico ne praskajte po površini stekla.**

**Sladkor in hrana, ki vsebuje sladkor**, lahko trajno poškodujejo steklokeramično površino, zato je potrebno omenjene jedi s strgalom takoj odstraniti s steklokeramične površine, čeprav je kuhališče še vroče.



Morebitne spremembe sijaja grafike ne pomenijo poškodbe aparata, ampak so posledica normalne uporabe kuhališča. Največkrat so posledica ostankov hrane, ki se je zažgala, oziroma jih povzroči dno posode (na primer aluminijaste ali bakrene), kar pa je zelo težko popolnoma odstraniti.

**Opozorilo:** Vse omenjene napake so predvsem estetskega značaja in neposredno ne vplivajo na delovanje aparata. Odprava teh napak ni predmet garancije.

# TABELA MOTENJ IN NAPAK


## ŠUMI IN VZROKI PRI INDUKCIJSKEM KUHANJU

Šumi in zvoki	Vzrok	Rešitev
<b>Indukcijsko pogojeni obratovalni šumi</b>	Indukcijska tehnologija je osnovana na lastnostih določenih kovin pod elektromagnetnim vplivom. Ob tem nastajajo tako imenovani vrtničasti tokovi, ki silijo molekule v nihanje. Ti nihaji (vibracije) se pretvorijo v toploto, kar lahko, odvisno od kovine, povzroči tihe šume.	Ti so normalni in ne kažejo na nobeno okvaro.
<b>Brenčanje kot v transformatorju</b>	Nastopi pri kuhanju z visoko močjo. Vzrok za to se skriva v količini energije, ki se prenaša s kahalne plošče na kahalno posodo.	Ta šum izgine ali pa postane šibkejši, ko zmanjšate stopnjo zmogljivosti.
<b>Vibriranje in prasketanje posode za kuhanje</b>	Ta šum se pojavi pri tisti posodi, ki sestoji iz plasti raznovrstnih materialov.	Šum povzročijo vibracije na spojenih površinah plasti iz različnih materialov. Ta šum je odvisen od posode. Lahko se spreminja glede na količino in vrsto živila, ki se kuha.
<b>Šum ventilatorja</b>	Za pravilno obratovanje indukcijske elektronike mora le ta delovati pri nadzorovani temperaturi. Zato je kahalna plošča opremljena z ventilatorjem, ki glede na zaznano temperaturo dela na različnih stopnjah zmogljivosti.	Ventilator lahko dela še potem, ko ste izklopili kahalno ploščo, če je zaznana temperatura še naprej previsoka.

## VARNOSTNE FUNKCIJE IN PRIKAZ NAPAK

Kuhalnik je opremljen s senzorji za zaščito pred pregretjem. V tem primeru lahko kuhalna polja ali celotno kuhališče začasno samodejno izklopijo.

### Napaka, možni vzrok, odstranitev napake

- Neprekinjen zvočni signal in prikaz 
  - Polita voda preko površin senzorjev ali predmet postavljen preko površin senzorjev. Obrišite površino senzorjev.
- Prikaz »F2«
  - Prišlo je do pregretja kuhalnega polja. Počakajte da se kuhališče ohladi.
- Prikaz »F«
  - Opozarja vas, da je prišlo do motnje v delovanju.



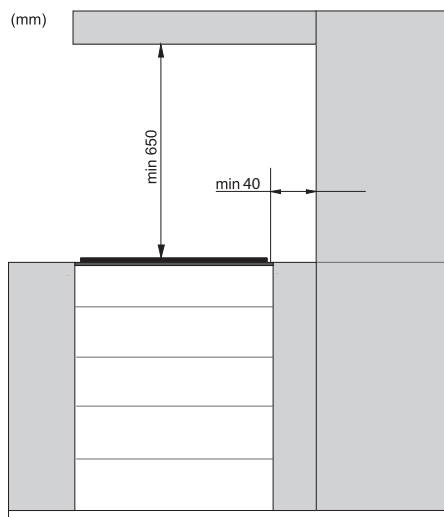
**Če se pojavi motnja v delovanju ali če prikaz napake "F" ne izgine, za nekaj minut izklopite kuhališče z električnega omrežja (odvijte varovalko ali izklopite glavno stikalo), nakar ga ponovno priklopite na omrežje in vključite tipko glavnega stikala.**

Če motnje kljub upoštevanju zgornjih nasvetov niste uspeli odpraviti, pokličite pooblaščen servis. Odprava okvar oziroma reklamacije, ki nastanejo zaradi nepravilne priključitve ali uporabe aparata, niso predmet garancije. Stroške popravila v tem primeru krije uporabnik sam.

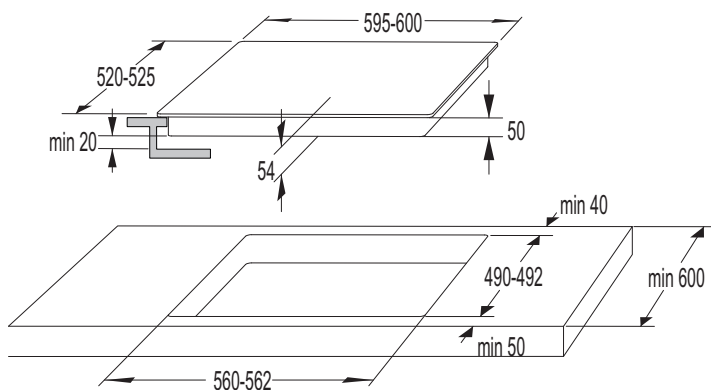


**Pred začetkom popravila morate aparat izključiti z električnega omrežja (z izklopom varovalke ali z odstranitvijo priključnega kabla iz vtičnice).**

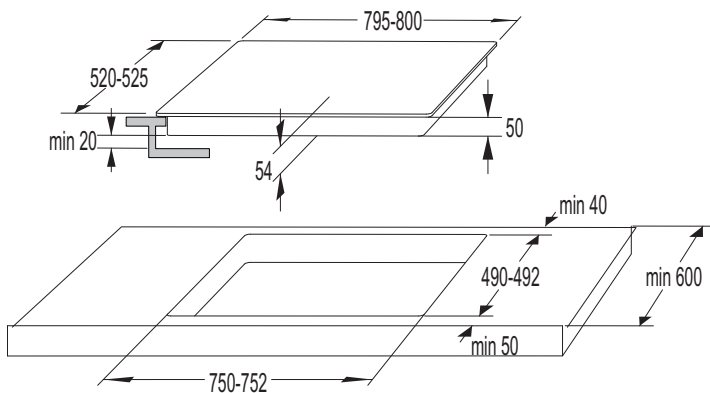
# VGRADNJA KUHALNE PLOŠČE



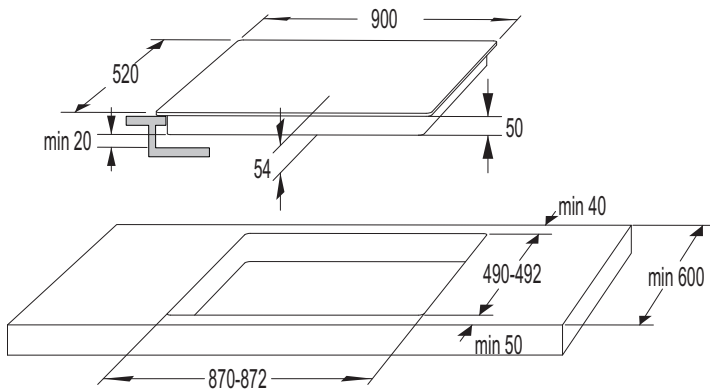
- Uporaba zaključnih letev iz masivnega lesa na delovnih ploščah za kuhališči je dovoljena, če ostane minimalni razmik tolikšen, kot je označeno na slikah za vgradnjo.



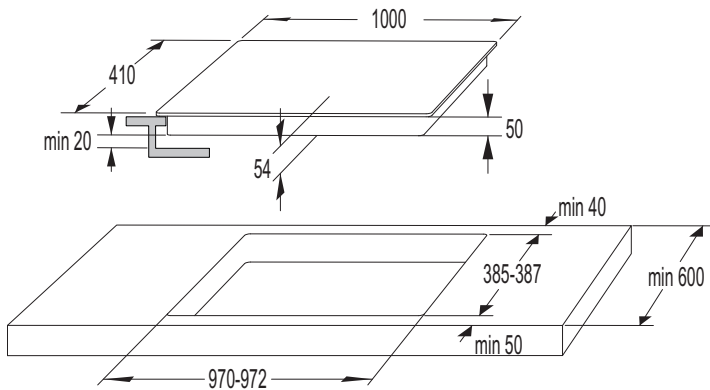
**60cm**



**80cm**



**90cm**



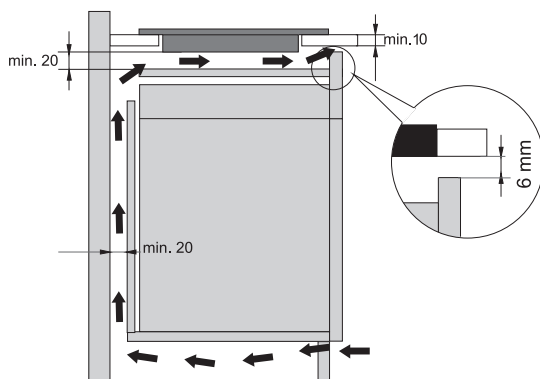
**100cm**

## PREZRAČEVALNE ODPRTINE SPODNJEGA KUHINJSKEGA ELEMENTA

- Za normalno delovanje elektronike na indukcijski kuhalni plošči, moramo zagotoviti zadostno kroženje zraka.

### A Spodnji kuhinjski element s predalom

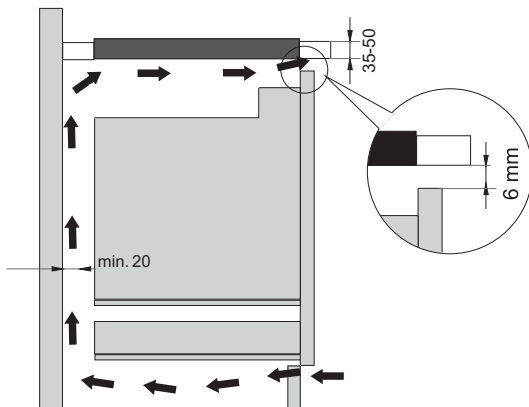
- Na zadnji strani pohištenega elementa mora biti obvezno izrez min. višine 140 mm, po celotni širini elementa. Prav tako mora biti zagotovljena min. 6 mm odprtina na sprednji strani, po celotni širini elementa.
- Pod kuhhalno ploščo mora biti pod celotno dolžino vgrajena horizontalna pregrada, ki mora biti odmaknjena od spodnjega roba vsaj 20 mm.  
Z zadnje strani mora biti zagotovljeno ustrezno zračenje.
- Plošča je opremljena z ventilatorjem, ki se nahaja na njenem spodnjem delu. V primeru, da se pod kuhinjskim elementom nahaja predal, v njem ne smete spravljati majhnih predmetov ali papirja, saj bi, če bi jih ventilator vsesal, lahko pokvarili ventilator ali poškodovali hladilni sistem. Prav tako se v njem ne sme spravljati aluminijaste folije in vnetljivih snovi ali tekočin (na primer razpršil), niti jih postavljati v bližino plošče. Nevarnost eksplozije! Med vsebino predala in vhodom ventilatorja mora biti 20 mm praznega prostora.





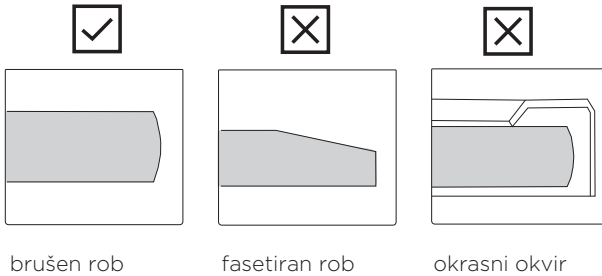
## B Spodnji kuhinjski element s pečico

- Vgradnja pečice pod indukcijsko kuhališče je možna za izvedbe tipov pečic EVP4..., EVP2.. ter EVP3.. s hladilnim ventilatorjem. Pred vgradnjo pečice je treba v območju vgradne odprtine obvezno odstraniti zadnjo steno kuhinjskega elementa. Prav tako mora biti zagotovljena najmanj 6 mm odprtina na sprednji strani, po celotni širini elementa.
- V primeru vgradnje ostalih aparatov pod indukcijsko kuhališče ne jamčimo za njihovo pravilno delovanje.



## PORAVNANA VGRADNJA V PULT - FLUSH MOUNT

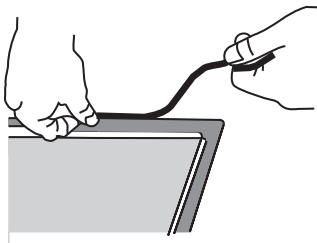
Za poravnano vgradnjo so primerni aparati, ki nimajo fasetiranih robov in okrasnih okvirjev.



### 1. Namestitev aparata:

Aparat je dovoljeno vgraditi le v temperaturno odporen in vodoodporen pult, kot je pult iz naravnega kamena (marmor, granit) ali masivnega lesa (ob izrezu morajo biti robovi zatesnjeni). Pri vgradnji v pult iz keramike, lesa ali stekla uporabite lesen podporni okvir. Okvir ni priložen k aparatu.

Vgradnja v pulte iz drugih materialov je dovoljena le po posvetu in z dovoljenjem proizvajalca delovnega pulta. Notranja dimenzija osnovne enote mora biti vsaj tako velika kot notranji izrez, namenjen aparatu. S tem zagotovite enostavno odstranitev aparata iz pulta. Na spodnji rob stekla aparata prilepite tesnilni trak.

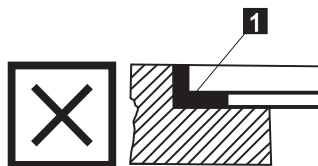
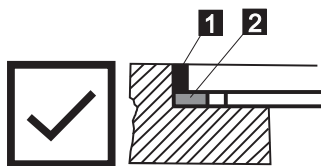


Skozi izrezano odprtino v pult najprej spustite napajalni kabel. V center izreza namestite aparat.

Aparat priklopite na omrežje (glej navodila za Priklop aparata). Pred zatesnitvijo aparata preskusite delovanje aparata.

S silikonskim kitom zatesnite režo med aparatom in pultom. Silikonska masa, s katero zatesnite aparat, mora biti odporna na temperaturo (vsaj 160 °C). Silikonski kit zgladite s primernim orodjem.

Upošteвайте navodila za izbrani silikonski kit. Dokler se silikon popolnoma ne posuši, ne vklaplajte aparata.



1. Silikonski kit, 2. Tesnilni trak



Pri pultih iz naravnega kamna bodite še posebno pozorni na vgradne mere. Pri izbiri silikonskega kita se glede na material pulta posvetujte s proizvajalcem pulta. Uporaba neprimernih silikonskih kitov lahko povzroči trajne spremembe barve delov.

## 2. Odstranjevanje vgrajenega aparata:

Izklopite aparat iz električnega omrežja.

Odstranite silikonsko tesnilo iz oboda s primernim orodjem. Aparat odstranite s potiskom navzgor od spodaj.

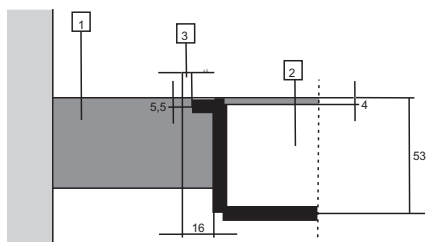


Ne poskušajte odstraniti aparata z zgornje strani pulta!



Servisni oddelek odgovarja le za popravilo in servis kuhališča. Glede ponovne vgradnje (poravnano z ravnino delovne površine) kuhališča se posvetujte s svojim specializiranim prodajalcem kuhinjske opreme.

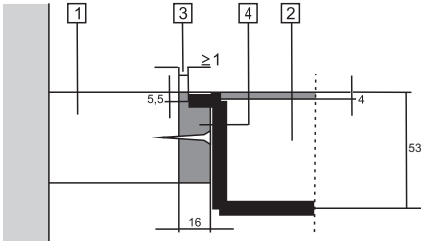
## Pult iz naravnega kamna



1. Pult
2. Aparat
3. Reža

Glede na tolerance steklokeramične plošče in izreza v pultu se velikost reže prilagaja (min 2 mm).

## Keramičen, lesen ali steklen pult

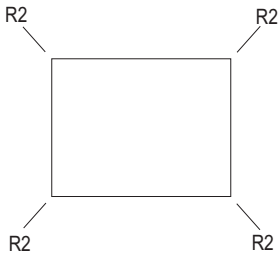


1. Pult
2. Aparat
3. Reža
4. Lesen okvir debeline 16 mm

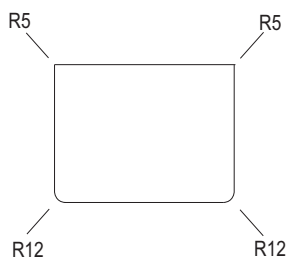
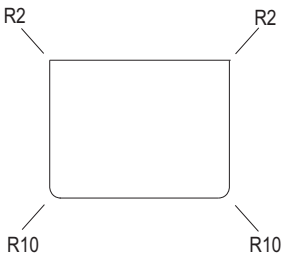
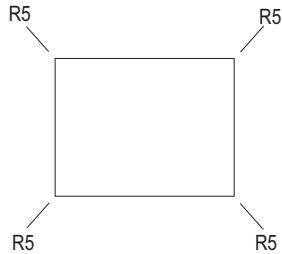
Glede na tolerance steklokeramične plošče aparata in izreza v pultu se velikost reže prilagaja (min 2mm). Lesen okvir namestimo 5,5 mm pod zgornji rob pulta (glejte sliko).

Pri izrezu je potrebno upoštevati radije robov stekel (R10, R2).

### STEKLO

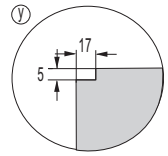
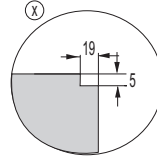
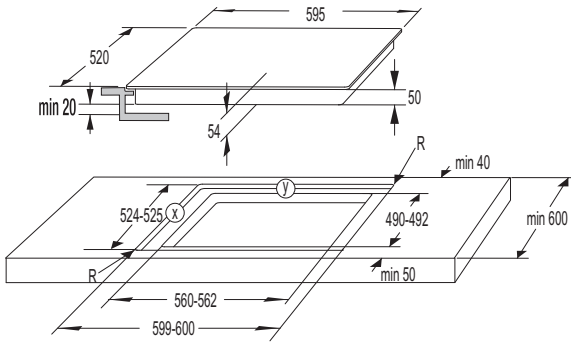


### IZREZ

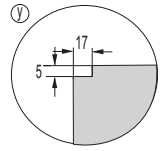
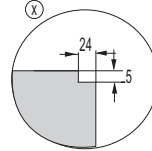
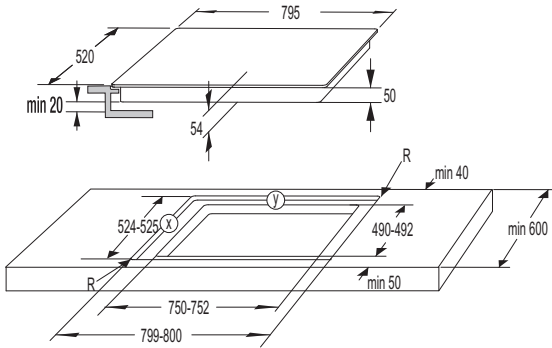


# MERE IZREZA VGRADNE KUHALNE PLOŠČE - FLUSH MOUNT

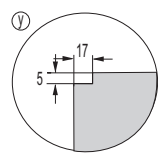
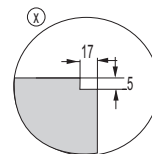
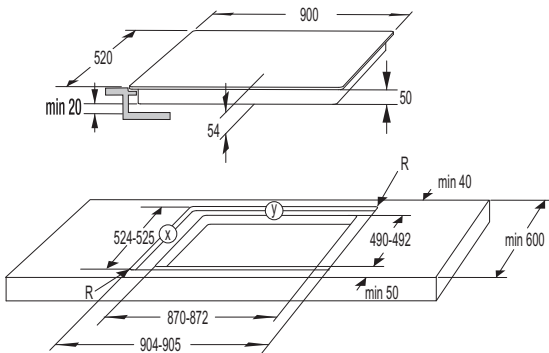
(odvisno od modela)



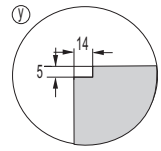
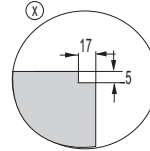
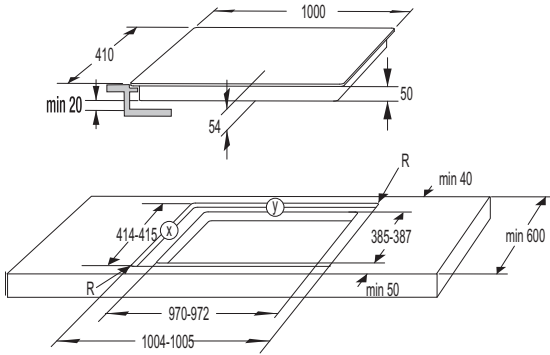
## 60cm



## 80cm



## 90cm



**100cm**



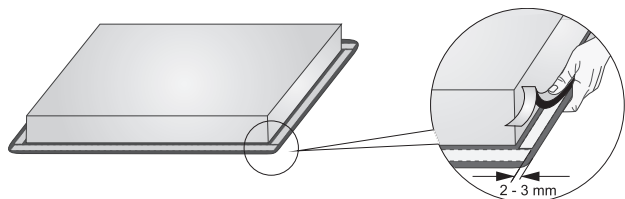
**V primeru vgradnje pečice pod poravnano vgradnjo kuhališča - (flush mount), mora biti minimalna debelina pulta 40 mm!**

## NAMEŠČANJE PENASTEGA TESNILA

 Na nekaterih aparatih je tesnilo že nameščeno!

Pred vgradnjo aparata v kuhinjski pult je potrebno na spodnjo stran steklokeramičnega (steklenega) kuhališča nalepiti penasto tesnilo, ki je priloženo aparatu.

- Iz tesnila je potrebno odstraniti zaščitno folijo.
- Tesnilo je potrebno nalepiti na spodnjo stran stekla (2-3 mm od roba). Tesnilo mora biti nalepljeno po celotnem robu stekla. V vogalih se tesnilo ne sme prekrivati.
- Pri nameščanju tesnila je potrebno preprečiti, da bi steklo prišlo v stik s kakšnim ostrim predmetom.



**Vgradnja aparata brez tesnila ni dovoljena!**

- Delovna plošča mora biti nameščena povsem ravno.
- Izrezane površine ustrezno zaščitite.

# PRIKLJUČITEV KUHALNE PLOŠČE NA ELEKTRIČNO OMREŽJE

---

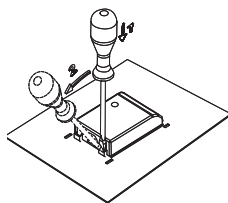
- Zaščita električne napeljave mora ustrezati veljavnim predpisom.
- Pred priključitvijo preverite, če napetost, navedena na napisni tablici, ustreza omrežni napetosti.
- V električni napeljavi mora biti predvidena stikalna naprava, ki aparat v vseh polih ločuje od omrežja in v kateri je v odprtem položaju razmik med kontakti najmanj 3 mm. Primerne so varovalke, zaščitna tokovna stikala ipd.
- Priključek mora biti izbran glede na tokovno možnost instalacije in varovalk.
- Tokovodeči in izolirani deli morajo biti po vgradnji zaščiteni pred možnostjo dotika.



**Priključitev sme opraviti le pooblaščen strokovnjak. Zaradi napačne priključitve se lahko uničijo deli aparata in v tem primeru nimate pravice do garancije!**  
**Pred vsakim posegom vedno prekinite dovod električne energije aparatu.**



## HEMA PRIKLJUČITVE:



Povezovalni mostički so odloženi na za to pripravljenem mestu v sponki.

### PRIKLJUČNI KABEL

Za priključitev se lahko uporabi:

- PVC izolirani priključni kabli tipa H05 VV-F ali H05V2V2-F z rumenozelenim zaščitnim vodnikom, ali drugi enakovredni ali večvredni kabli.
- Zunanji premer kabla mora biti vsaj 8,0 mm.

### Običajna priključitev:

- 2 fazi, 1 nevtralen vod (2 1N, 380-415 V- / 50/60 Hz):
  - ▷ Napetost med fazami in nevtralnimi vodoma je 220-240 V-.
  - ▷ Napetost med dvema fazama je 380-415 V-. Med priključnimi točkama N namestite povezovalni mostiček. Inštalacija mora imeti vsaj 16-amperski varovalki (2 x). Presek sredice priključnega kabla mora znašati vsaj 2,5 mm<sup>2</sup>.
- 2 fazi, 2 nevtralna voda (2 2N, 220-240 V / 50/60 Hz):
  - ▷ Napetost med fazami in nevtralnima vodoma je 220-240 V-.
  - ▷ Inštalacija mora imeti vsaj 16-amperski varovalki (2 x). Presek sredice priključnega kabla mora znašati vsaj 2,5 mm<sup>2</sup>.

### Posebna priključitev:

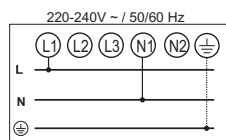
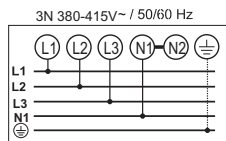
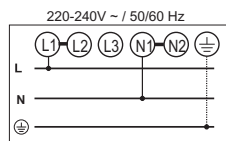
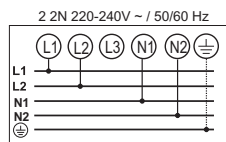
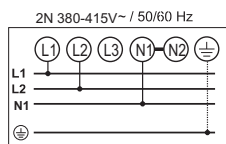
- Enofazni priključek (1 1N, 220-240 V- / 50/60 Hz):
  - ▷ Napetost med fazo in nevtralnimi vodoma je 220-240 V-. Med priključnimi točkama L1 in L2 ter N namestite povezovalni mostiček. Inštalacija mora imeti varovalko vsaj 32 A. Presek sredice priključnega kabla mora znašati vsaj 6 mm<sup>2</sup>.

Priključni kabel morate voditi skozi razbremenilno napravo, ki kabel varuje pred izvlečenjem.

Zaradi napačne priključitve se lahko uničijo deli aparata in v tem primeru nimate pravice do garancije!

Pred priključitvijo morate preveriti, če je napetost, navedena na napisni tablici, enaka obstoječi napetosti električnega omrežja.

Priključno napetost uporabnika (220-240 V proti N) mora strokovnjak preveriti z merilno napravo!



# ODLAGANJE

---



Embalaža izdelkov je izdelana iz okolju prijaznih materialov, ki jih je možno brez nevarnosti za okolje ponovno predelati (reciklirati), deponirati ali uničiti. V ta namen so embalažni materiali tudi ustrezno označeni.

**Simbol** na izdelku ali njegovi embalaži označuje, da z izdelkom ni dovoljeno ravnati kot z običajnimi gospodinjskimi odpadki. Izdelek odpeljite na ustrezno zbirno mesto za predelavo električne in elektronske opreme.

S pravilnim načinom **odstranjevanja oz. odlaganja izdelka** boste pomagali preprečiti morebitne negativne posledice in vplive na okolje ter zdravje ljudi, ki bi se lahko pojavili v primeru nepravilnega odstranjevanja izdelka. Za podrobnejše informacije o odstranjevanju in predelavi izdelka se obrnite na pristojni mestni organ za odstranjevanje odpadkov, komunalno službo ali na trgovino, v kateri ste izdelek kupili.

*Pridružujemo si pravico do morebitnih sprememb in napak v navodilih za uporabo.*



