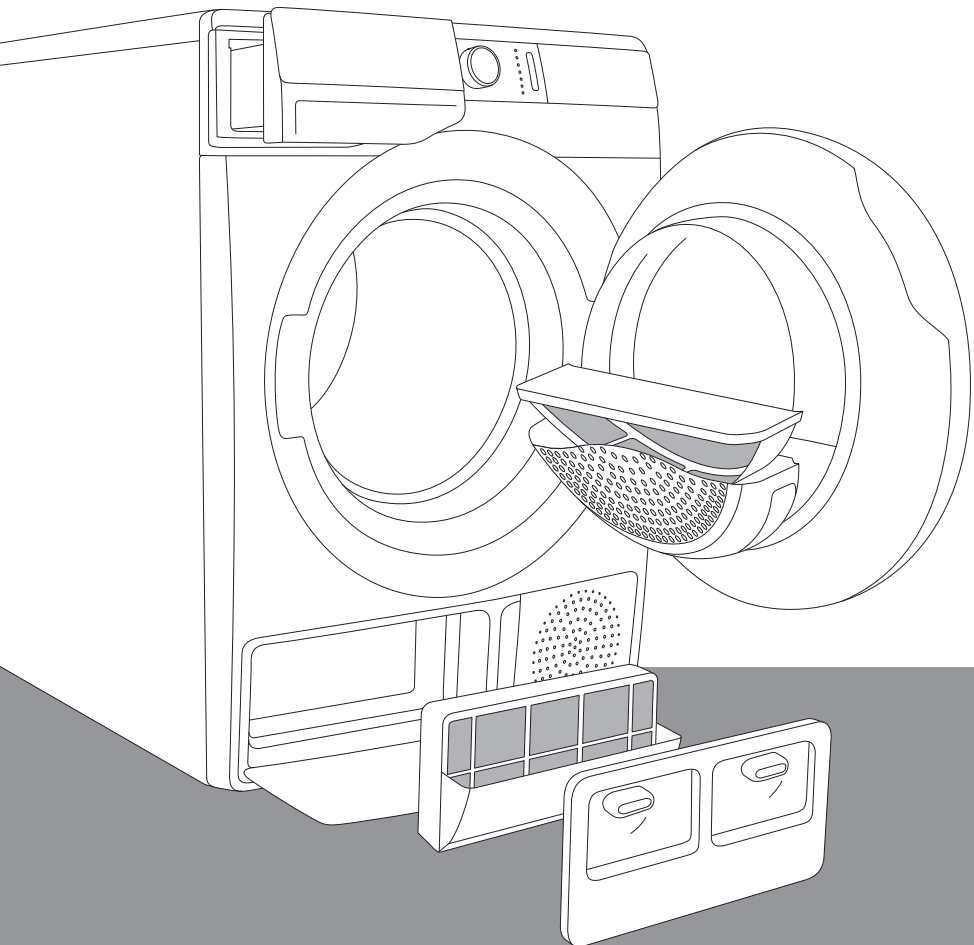


ZH

使用指南 干衣机

gorenje



生活琐事繁多，无法割弃？那就让干衣变得简单吧！您的新 **WaveActive** 干衣机使用前沿的呵护技术，帮助您简化每日家务琐事。**WaveActive** 技术使用最温柔的呵护方式，减少褶皱的产生。同时，**IonTech** 离子技术可让您的衣物更柔软顺滑，并且无难闻异味及细菌烦扰。同时，您的干衣机也是环保先锋，因为它高能效，节约水及洗涤剂。

此台干衣机为家用干衣机，请勿用于清洗任何洗涤标签上不允许使用干衣机烘干的衣物。

本说明书涉及的图标具有以下含义：



信息，建议，小妙招或推荐



警告 - 一般危险



警告 - 触电危险



警告 - 表面高温危险



警告 - 火灾危险



请务必仔细阅读使用指南。

安全措施



使用干衣机前请仔细阅读操作指南。

若未理解或未阅读此本操作指南请勿使用干衣机。

本指南适用于多种型号的干衣机，因此，本文可能包含本机型不覆盖的功能。

由于未阅读说明书或不正确操作可能导致干衣机损坏或人身伤害。请在靠近干衣机的地方保存本指南。

可访问我们的网站获得使用指南的电子版本
www.gorenje.com。

此台干衣机仅作家用。 若作以营利为目的或在家中非常规洗涤或经由非消费者使用，保修时间为相关法律中最短保修时间。

根据指南正确安装 Gorenje 干衣机及连接水与电源（请参看章节»安装及连接«）。

本产品需由专业人员连接至水与电源。否则可能发生事故或干衣机产生故障。

为避免危险，**损坏的电源线**只能由厂商，维修技术人员或获授权的人员进行替换。

将干衣机连接至主电源之前，请直立静置至少2小时。

将本台干衣机叠放于洗衣机之上时请由至少两人进行操作。

请勿将干衣机连接至使用延长线的电源插头上。

请勿将干衣机连接至电动剃须刀或吹风机的专用插座上。

请勿使用接有外部开关装置的电源线，如计时器，或连接至定时开关的供电电源。

为防止发生错误或产生危险，仅允许使用经授权生产商认可的配件。

防止错误连接，错误使用，或由未经授权人员进行维修，产生的后果由用户自行负责，导致的损坏不在保修范围内。

请使用干衣机专属通风管通风。

请将干衣机安装在可彻底通风且房间温度为 10°C到 25°C的室内。

请将干衣机放置于水平且稳固（混凝土）的底面上。

请勿将干衣机放置于可上锁的柜门及滑动门内，或在门上有位于机门铰链相反方向的铰链。若使用此方式安装，请让保证柜门可随意开关。

请勿堵塞排气口（开启通风处）。

请勿将干衣机放置于有长纤维的毛毯上，这会影晌空气循环。

干衣机内部环境的空气不可包含粉尘。干衣机安放出请彻底通风，以防其他设备排出的天然气回流并接触火源（例如，用火处）。

请确保纤维不在干衣机内积聚

请勿将本产品与墙面或家具接触放置。


安装后，请静置干衣机24小时后再使用。若在运输或维修时需放倒机身，请面对机身，靠左边横放。

请勿使用干衣机烘干未清洗衣物。

沾有石油，丙酮，乙醇，石油衍生物，去污剂，松节油，蜡，去蜡剂的衣物应放入洗衣机中用热水洗涤后放入干衣机中烘干。

包含乳胶，橡胶件，游泳帽或浴帽，或覆盖泡沫橡胶的衣物请勿放入干衣机中烘干。

使用衣物护理剂或相似产品对衣物进行护理时，请遵照相关说明进行使用。

 请移除口袋中如打火机，火柴等物品。

如果冷凝管发生堵塞，则滚筒干衣机停止运转（参见 »暂停和更换程序/全冷凝水槽« 一章）。

移动干衣机或在冬季将干衣机放置于无暖房房间，请清空冷凝水箱。

每次干衣后请清洁干衣机滤网。 若已移走滤网，请在下次烘衣前装回滤网。

请勿使用任何可能损坏干衣机的溶剂或清洁剂（请仔细阅读清洁剂制造商提供的使用建议及说明）。

请勿在冷凝水箱中添加任何化学溶剂或香精（请参阅章节»干衣机描述和清空冷凝水箱«）。

只能在蒸汽发生器内注入制造商指定的液体。

干衣程序完成后，请拔下电源插头。

此干衣机使用热泵系统进行加热。

本产品系统由一个压缩机和一个热交换器组成。当干衣机开始工作，压缩机工作（发出液体流动的声音）和制冷剂流动声与压缩机运行时产生的声音持续时间相同。此现象并非故障，不影响使用寿命。过段时间噪音会减小。

身心尚未健全（包括儿童）或缺乏相关经验和知识的人士，在监护指导下方能安全使用本产品。

耗材，微小的色彩差异，随着使用时间延长而产生的噪音，部件的外表缺陷，但不影响干衣机的使用及安全性等情况**不包含在保修范围内**。

儿童安全

请勿让儿童与机器玩耍。

请阻止儿童或宠物进入干衣机。

关上干衣机门运行程序前，请确保滚筒内只有衣物（例如，请确认儿童是否爬入滚筒内，并从内部关上干衣机门）。

激活童锁。 请参阅章节 »步骤4：选择额外功能 /童锁«。

请勿让三岁以下的孩子在未经监督的情况下靠近本产品。

本产品遵守所有安全相关法规。

本产品可供八岁及以上人士使用。身心尚未健全或缺乏相关经验和知识的人士，在监护指导下方能安全使用本产品，并且被告知潜在危险。请勿让儿童玩耍本机器。儿童不能在无人监管时清洁及保养本机器。

表面高温危险

更高的干衣温度，门上玻璃会升温。请小心避免烫伤。请确保儿童不会在机门玻璃旁玩耍。

干衣机工作时背面升温，待干衣机背面完全冷却后才能触摸。

若在烘衣程序进行时开门，衣物可能会尚未降温，谨防烫伤。

在干衣进程完成前请勿停止程序，若出于任何原因需中断程序，请小心取出衣物谨防烫伤。快速取出衣物并分散，让衣物快速冷却。

安全信息

⚠ 此干衣机仅用作水洗衣物烘干。请勿用于烘干任何使用易燃物或成分清洗的衣物（例如汽油，三氯乙烯等），否则可能产生爆炸危险。

若您已经使用工业清洁剂或化学物质清洁衣物，**请勿**将他们放进干衣机中**烘干**。

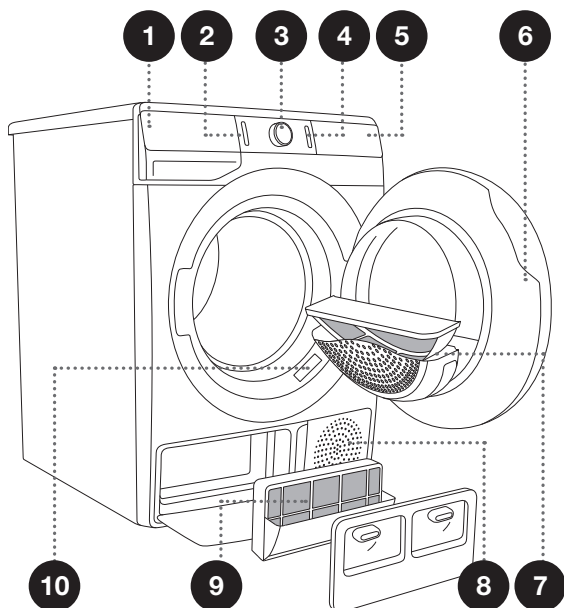
干衣机配备自动关闭系统以防过热。若机器温度过高则自动关闭。

若滤网阻塞，过热自动关闭系统被激活。请清洁滤网，等待干衣机冷却，再次运行程序。若启动失败，请联系维修技术人员。

干衣机描述

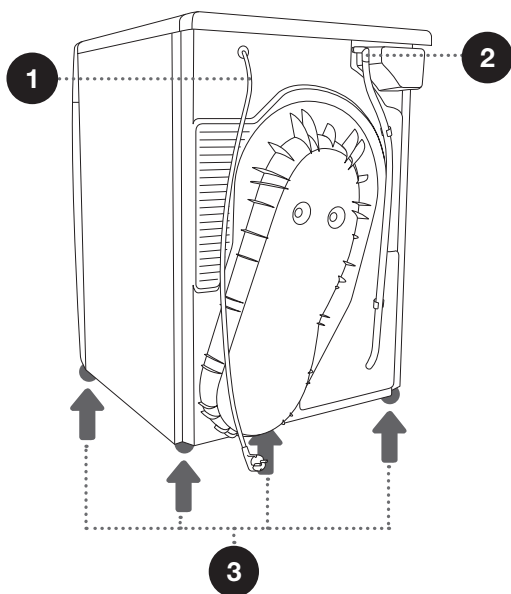
正面

- 1 冷凝水箱
- 2 开启/关闭键
- 3 程序选择旋钮
- 4 开始/暂停键
- 5 控制单元
- 6 机门
- 7 滤网
- 8 排气口
- 9 热泵滤网
- 10 铭牌



背面

- 1 电源线
- 2 冷凝水排水口
- 3 可调节支脚



技术参数


(取决于型号)

包含基本信息的铭牌位于干衣机机门打开状态时的前壁上 (请参阅章节 »干衣机描述«)。

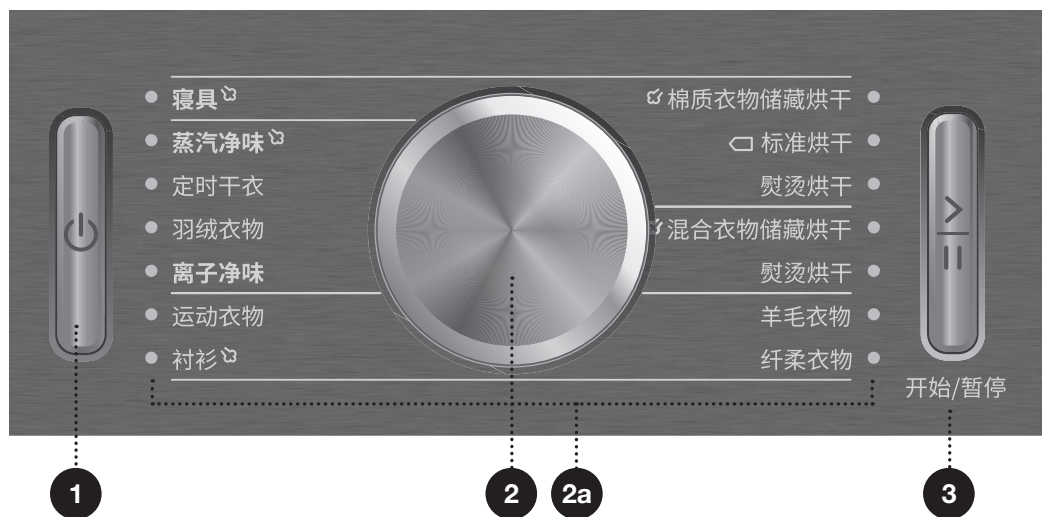
宽度	600 mm
高度	850 mm
干衣机深 (a)	625 mm
关门深度	653 mm
开门深度 (b)	1134 mm
重量	XX/YY 千克 (取决于型号)
额定电压	请参阅铭牌
工作电压	请参阅铭牌
额定功率	请参阅铭牌
制冷剂容量	请参阅铭牌
制冷剂类型	R450a
最大载重	请参阅铭牌

本品包含氟化温室气体。
制冷剂类型: R450a
制冷剂容量: 0,33 千克
总 GWP (全球变暖潜力值): 604
等效CO₂: 0,200 t
完全密封。

铭牌

gorenje	TYPE: SP15/XXX	MODEL: XXXXXX/X	IPX4		
	Art.No.: XXXXXX	Ser.No.: XXXXXXXX		CE	
	220-240 V ~ XX Hz	☐ XX A			
	Pmax.: XXXX W	RXXXX/XXX kg (X kg)			

控制单元



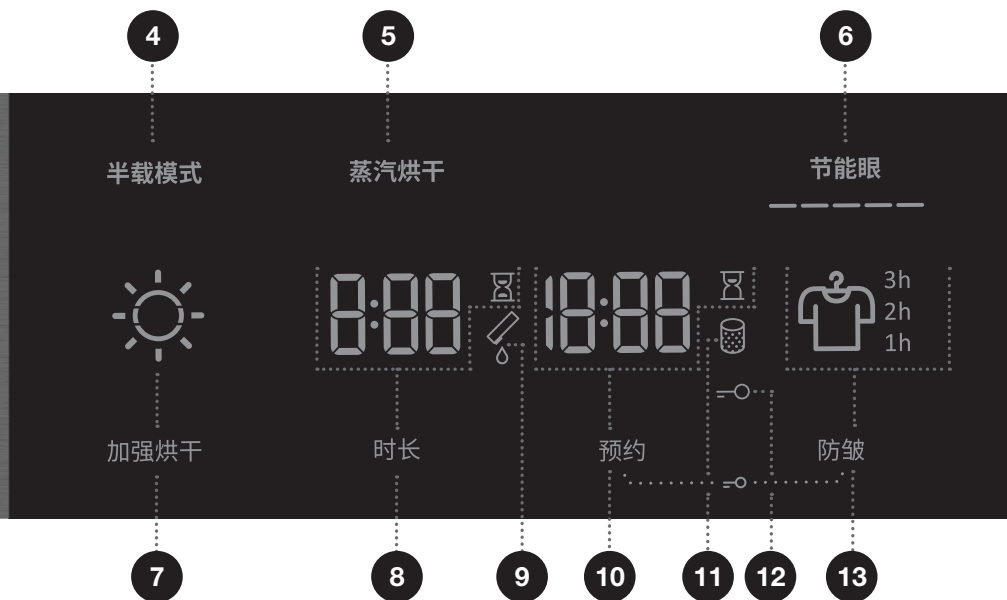
1 开启/关闭键
开启或关闭干衣机。

通电时按键亮起。

2 程序选择旋钮
2a 所选程序旁指示灯亮。

3 开始/暂停键
使用此键开始或停止程序。

启动或暂停时，按键背光灯闪烁；当程序开始并运行，灯变常亮。



4 半载模式 (半装载)

5 蒸汽烘干 (使用蒸汽干衣)

6 节能眼
根据所选干衣设定, 显示节能信息。

7 加强烘干 (干燥等级)
图标 ☀️ 亮起表示选择此项功能

8 时长 (烘干时长)
设定烘干时长。

9 清空冷凝水箱 🧴 图标亮起

10 预约 (预约启动)
预约功能

11 滚筒清洁 🪣 图标亮起

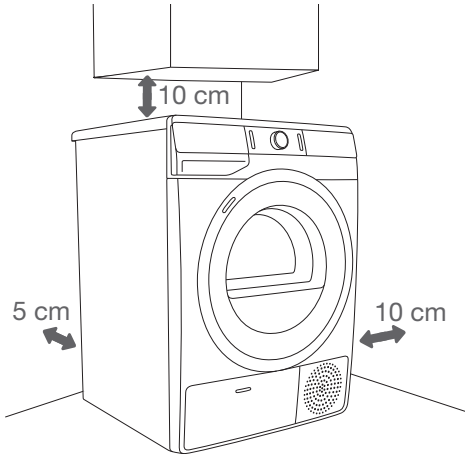
12 童锁 🔒 图标亮起
按住10和13按键3秒钟。

13 防皱 (防皱功能)
图标 👕 亮起, 并设定防皱时间。

安装及连接

🔧 请拆除所有包装。拆除包装时，请注意避免尖锐物品损坏机器。

选择房间



🔧 请勿将干衣机紧贴墙壁或靠近家具。为达到最好的烘干效果，我们建议遵照图中的空隙保留建议的数字进行摆放。因干衣机可能过热，请注意保留最小建议空隙。

🔧 位于干衣机背部的通风口以及前部的排气口不可堵塞。

将本产品放置于温度在10°C至25°C可以彻底通风的房间。干衣机工作时，房间内的低温可能导致冷凝水累积在干衣机内部。请勿将干衣机放置于可能冷冻的地方。位于冷凝水箱和热泵的冰水可能对干衣机造成损坏。

干衣机运行时释放热量。因此，请勿将干衣机放入小房间，由于有限的空气供给，干衣进程可能花费较长时间。

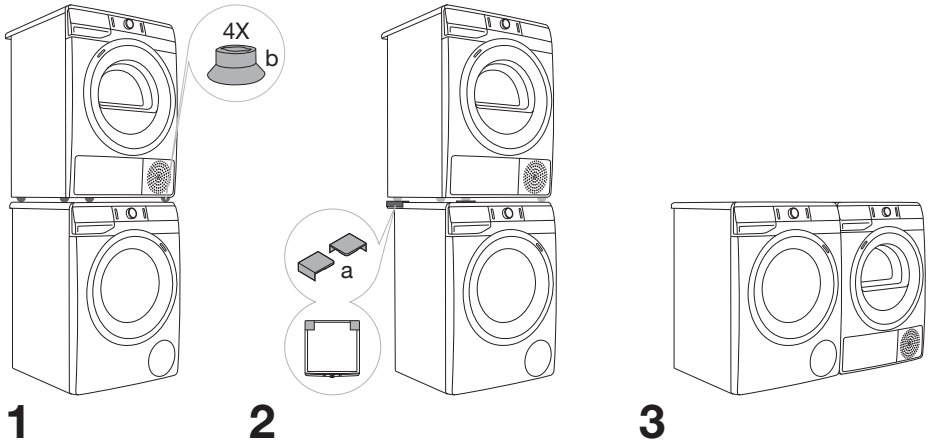
安放的房间内的室内照明可供阅读控制面板上显示的信息即可。

放置干衣机

若您同样购买了相同尺寸的Gorenje 干衣机，可将干衣机叠放在 Gorenje 洗衣机上方（此种情况下需使用真空支脚）或邻近摆放（请参阅图 1 及 3）。

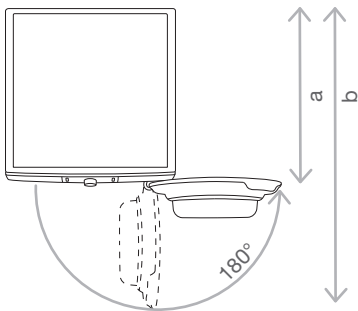
若Gorenje 洗衣机尺寸（最小深度 545 mm）小于您的 Gorenje 干衣机，请购买连接支架（请参阅图 2）。请使用真空支脚！您可在Gorenje售后部门购买其他配件（(连接支架(a)及真空支脚(b)））。机器安放地面需干净且水平。

Gorenje 洗衣机与干衣机叠放的地面需能承受它们的重量（请参阅章节»干衣机描述/技术参数«）。



⚠ 将干衣机叠放于洗衣机上时请至少两人进行配合安装。

打开机门（俯视图）

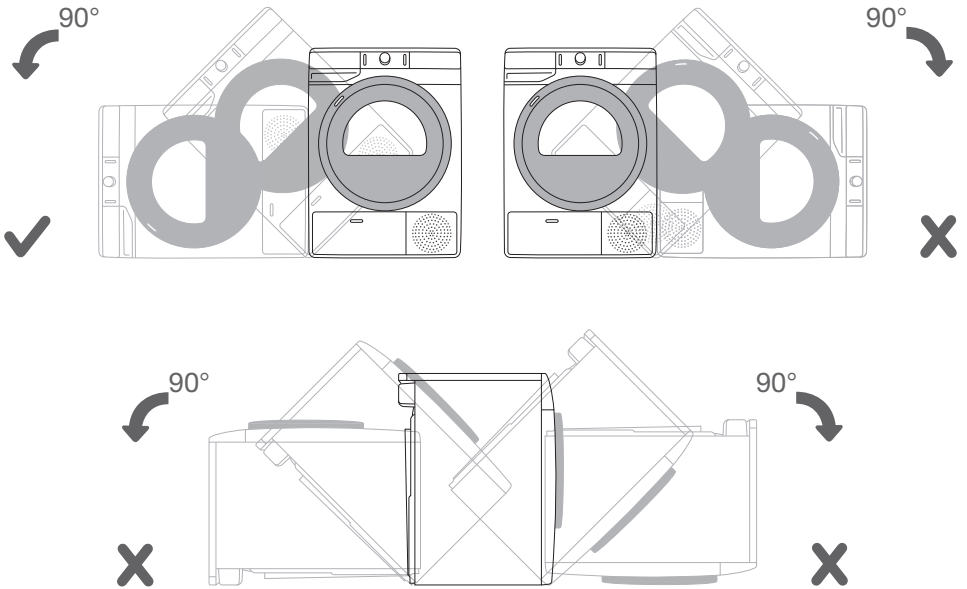


请参阅章节 »干衣机描述/技术参数«。

a = 625 mm
b = 1134 mm

⚠ 请勿将干衣机放置于可上锁的柜门及滑动门内，或在门上有位于机门铰链位相反方向的铰链。若使用此方式安装，请保证柜门可随意开关。

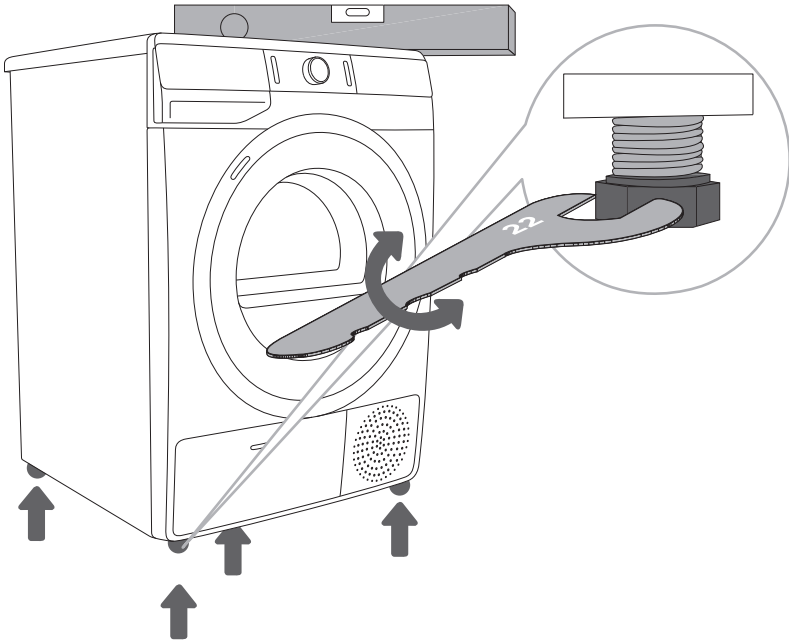
⚠ 请勿将干衣机放置于有长纤维的毛毯上，这会影响空气循环。



☀ 安装后，首次使用前，请静置 24 小时。若干衣机在运输或维修时需横放，请将左侧朝下，正面观察机器，小心横放。

调节干衣机支脚


调节四个支脚使干衣机保持水平。支脚允许调节的范围为 ± 1 cm。使用水平尺及22号扳手调节。



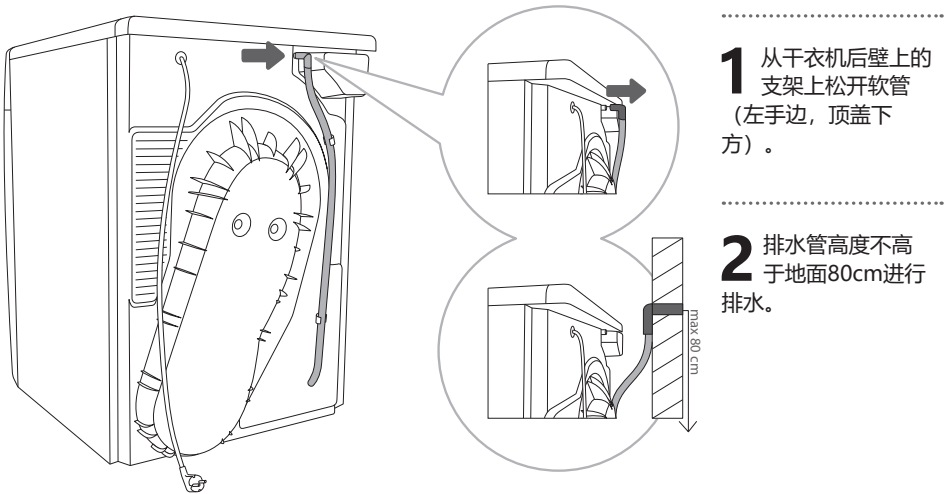
- ☞ 干衣机需放在稳固的平面上。地面清洁干燥，防止干衣机滑动。同样，请清洁底面的调节支脚。
- ☞ 干衣机需水平放置且平稳放在稳固的台面上。
- ☞ 不正确的水平调整可能让干衣机运行时产生震动，导致位移及产生极大的运行噪音。不正确的安装而引起的问题不在保修范围内。
- ☞ 有时，机器运行时可能会产生不正常或极大噪音，此情况及有可能由不正确安装引起。


排出冷凝水


在冷凝设备的湿气液化，积累于冷凝水箱。

干衣进程时，指示灯（图标  (9) 在显示屏亮起）提示冷凝水箱已满，需清空。

为避免挪动冷凝水箱，请使用位于产品背部的冷凝水排水管直接排水。

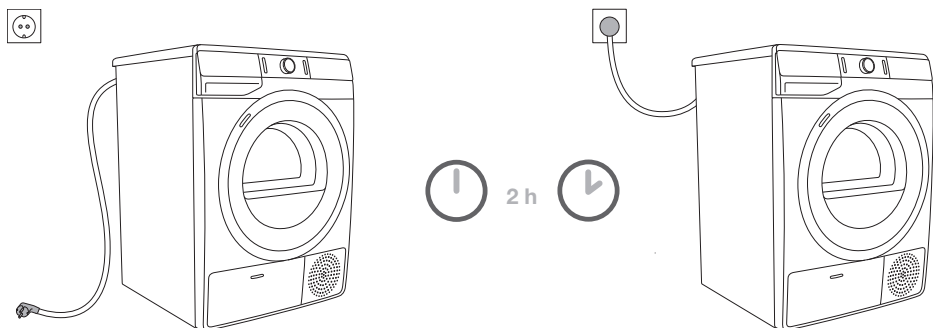


 如果您打算将冷凝排水管连接到一个排水管或洗脸盆中，请将软管牢固固定好，以防止任何水溢出，导致意外损坏。

 如果将冷凝水排水管连接或馈送至排放系统，则自动蒸汽发生器的注水系统将停止运行。

 使用干衣机提供的排水管排水。

将设备连接至主电源



⚠ 干衣机连接至主电源之前，请静置至少2小时让机器恢复稳定性。

将干衣机连接至有可靠接地的插座。在连接后，插座需可随时控制。插座需可靠接地（遵守相关法规）。

干衣机的基本信息在铭牌中标出（请参阅章节»干衣机描述/技术参数«）。

⚠ 我们建议使用过载保护装置保护机器防止受雷击损坏。

⚠ 不能使用延长线将干衣机连接至电源。

⚡ 请勿让干衣机与电剃须刀或吹风机共用插座。

⚡ 请由专业人员进行维护及保养。

⚡ 请由经制造商授权的维修人员更换电源线。

安装后移动

每个干衣进程后，干衣机内会留下少量冷凝水。开启干衣机，选择程序，让干衣机运行大约半分钟，可将冷凝水泵出，以防止在运输时损坏干衣机。

若干衣机运输时不能直立放置，请将左侧朝下横放。

⚠ 运输后，干衣机连接电源前需静置至少2小时，以让其恢复至室温。本产品应由经过培训的技术人员进行安装和连接。

☼ 若未按指南运输本设备，连接至主电源前，干衣机需垂直放置至少24小时。

若不按此方式运输可能损坏热泵，产生的问题不在保修范围内。

请小心处置。防止损坏制冷系统（请参阅章节 »安装及连接/放置干衣机«）。

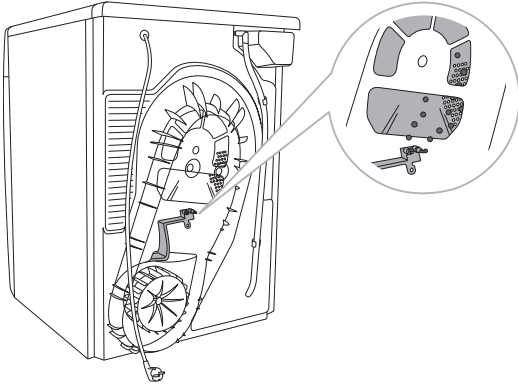
⚠ 连接干衣机前请仔细阅读本使用指南。由于不正确的连接或使用而产生的问题不在保修范围内。

☼ 传送皮带只能由制造商认可的专业人员进行更换，因制造商可提供编号OPTIBELT EPH 1906, code 104265; OPTIBELT 8 EPH 1941, 编号160165; POLY-V 7PH 1956 HUTCHINSON, 编号562038; HUTCHINSON 8 PHE 1942, 编号270313（取决于型号）的原配件。

☼ **运输已经使用过的干衣机前**，需清空蒸汽发生器水箱。否则，水箱中的水可能溢出至干衣机内部。请参阅 »清洁与维护/清空蒸汽发生器水槽« 一章。

离子发生器系统

干衣时加入离子发生器系统可让衣物变得更柔软顺滑，无静电产生。干衣程序完成后，衣物可立即使用，大多数均不需熨烫。离子空气吹至干衣机滚筒内，减少衣物干燥后可能产生的难闻气味。



蒸汽发生器系统

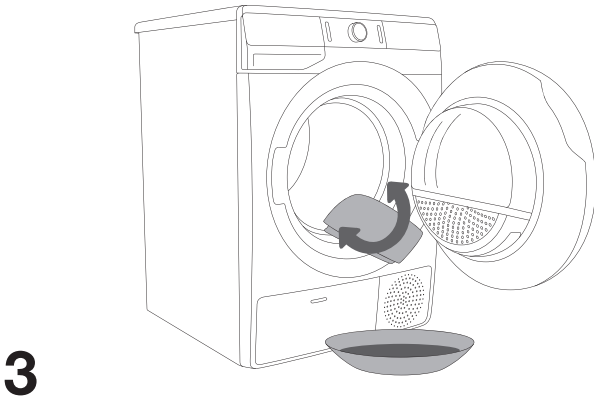
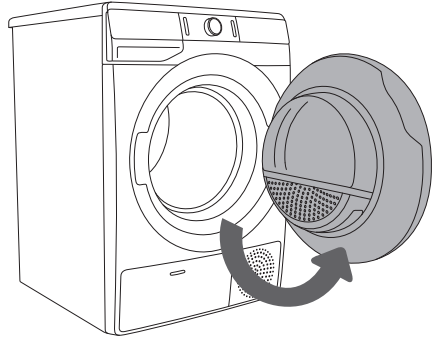
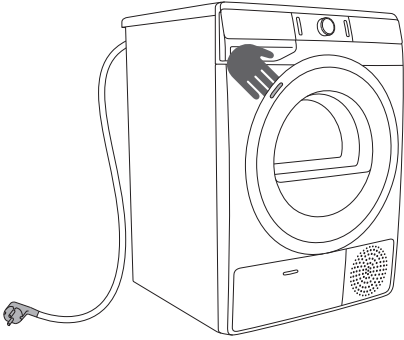
需要熨烫的衣物在干衣进程结束后可增加蒸汽可让衣物更柔软。蒸汽柔软衣物并祛除难闻异味。若希望立即使用或直接放入衣柜，建议使用蒸汽程序-无需熨烫。蒸汽程序结束后，挂晾衬衫等，让它们彻底干燥，抚直纤维。大约 20 分钟后，衣物即可直接放入衣柜。

.....

首次使用本产品之前

请确保干衣机从主电源断开，之后，请打开机门（图1和2）。

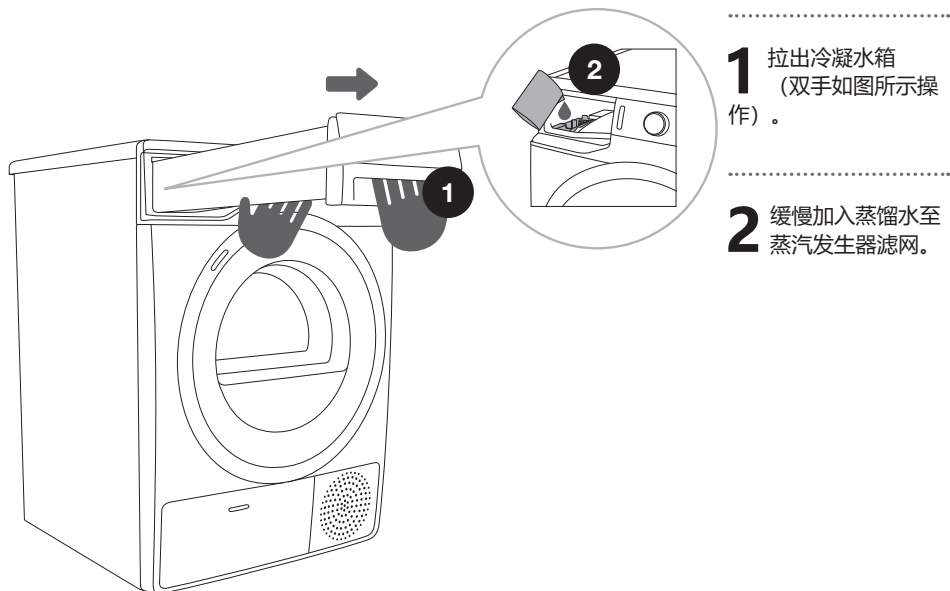
首次使用本产品之前，请用柔软的抹布和水清洗干衣机滚筒（请参看图3）。



 请勿使用任何可能损坏干衣机的溶剂或清洁剂（请参阅清洁剂制造商的建议）。

装填蒸汽发生器

若在首次使用干衣机前选择 **蒸汽净味（用蒸汽除味）** 程序。请在蒸汽发生器的水箱加入蒸馏水，以产生蒸汽。



1 拉出冷凝水箱
(双手如图所示操作)。

2 缓慢加入蒸馏水至
蒸汽发生器滤网。

若蒸汽发生器空，图标  亮起，**蒸汽净味（用蒸汽除味）** 程序不能运行。稍后，若需使用干衣机，在干衣过程时，系统自动装入冷凝水。

当蒸汽发生器水箱已满，图标  变亮并发出报警鸣音。

⚠ 如果将冷凝水排水管连接或馈送至排放系统，则自动蒸汽发生器的注水系统将停止运行。

⚠ 仅可使用蒸馏水。请勿使用自来水与含有添加剂的水。产生的水垢可能损坏加热器。此种损坏不在保修范围内。

⚠ 请在干衣机接通电流并选择好蒸汽程序时（但在启动程序之前）添加蒸馏水，以防液位传感器不工作，使水溢出到干衣机内部。

⚠ 缓慢倒入水，防止流到干衣机前面板上。看不到蒸汽发生器水箱，因其在干衣机内部，仅可见蒸汽发生器滤网。

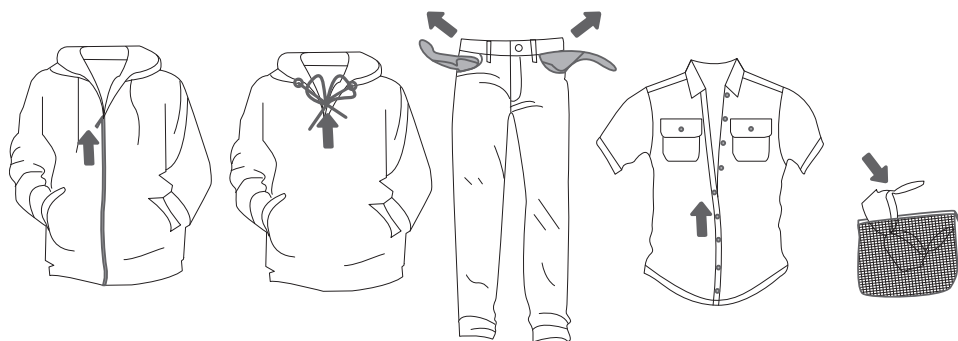
烘衣进程步骤 (1 - 6)

步骤 1: 注意衣物上的洗护标签

常规洗涤; 敏感衣物	最高水温 95°C  	最高水温 60°C  	最高水温 40°C  	最高水温 30°C  	只能手洗 	不能水洗 
漂白	可以氯漂 			不可氯漂 		
干洗	适合所有干洗溶 剂洗涤 	是有溶剂 R11, R113 	仅能使用轻质汽油 及三氯三氟乙烷洗 涤, 干洗过程无要 求 (R 113) 		不能干洗 	
熨烫	熨烫温度不能超 过 200°C 	熨烫温度不能超 过150°C 	熨烫温度不能超过 110°C 		不可熨烫 	
干衣	平摊干燥 (平摊 于平面) 	滴干  晾干 	高温烘干  低温烘干 		不可放入滚筒式 干衣机内处理 	

步骤 2：准备干衣步骤

1. 将衣物按照纤维的类型及厚度分类（请参阅章节程序表）。
2. 扣上扣子及拉链，系紧袋子，口袋外翻。
3. 将敏感衣物放入洗衣袋中。（特别用途洗衣袋为可选配件。）



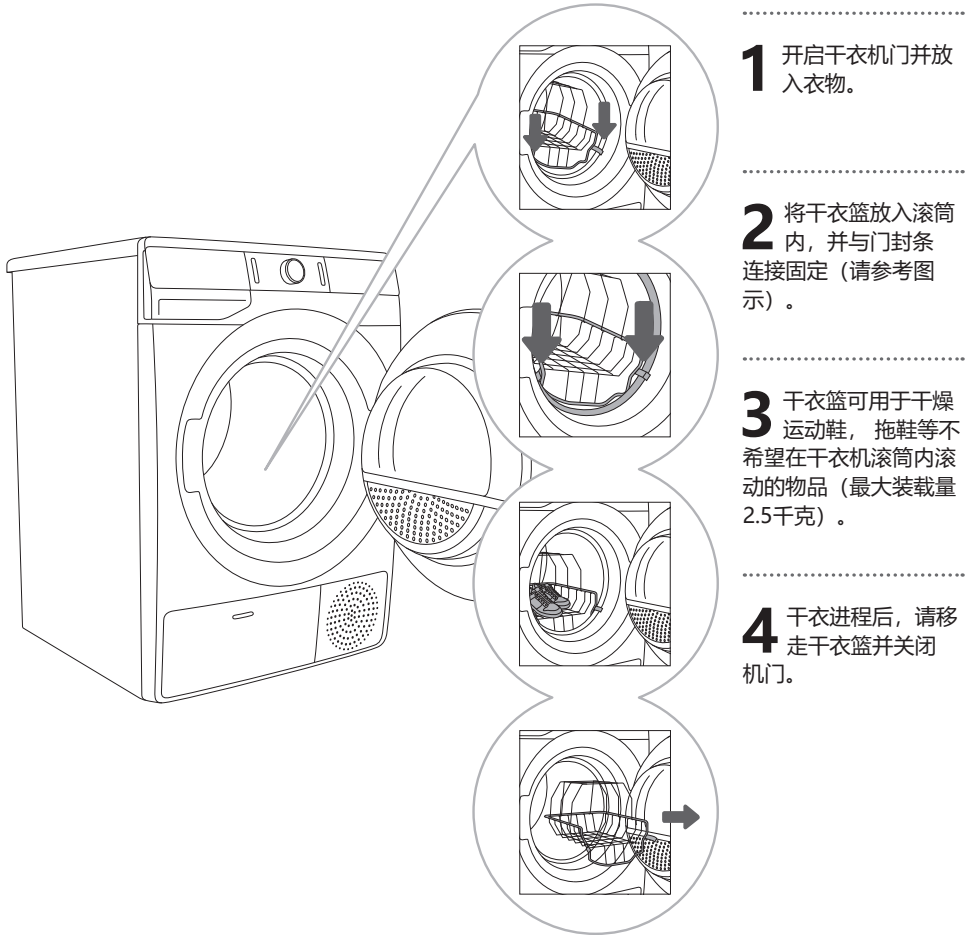
精细织物制成的衣物不建议使用干衣机进行烘干，因可能在烘干时受损。如下类型衣物为避免损坏，请勿放入干衣机内烘干：

- 皮革衣物及制品；
- 上蜡或需特殊护理的衣物；
- 由大量羊毛，塑料或金属装饰的衣物；
- 有亮片的衣物；
- 已有生锈金属的衣物。

用干衣篮烘干衣物（取决于类型）

⚡ 首次干衣前，请移走滚筒内的干衣篮及所有包装。

当使用定时干衣程序前，请使用干衣篮进行烘干（干衣篮为可在服务中心处购买的可选配件）。



仅能用于烘干经过拧干不滴水的运动鞋或拖鞋。

滚筒转动时，干衣篮不会转动，请确保待烘干物品未与滚筒接触，否则可能引起物品或干衣机损坏。

启动干衣机

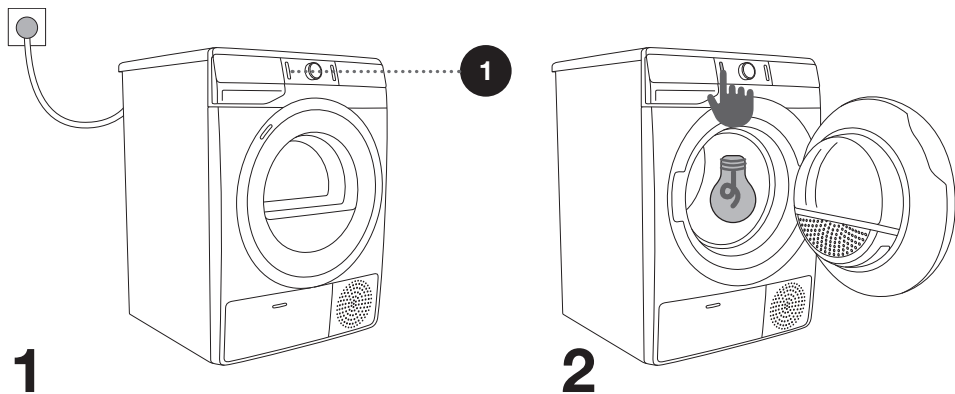
将插头连接至插座。

按 (1) 开启/关闭键开启干衣机 (图 1)。

在部分型号中, 干衣机的滚筒内配有照明设备 (图 2)。

(干衣机滚筒内的照明设备不可作其他用途。)

⚠ 干衣机内的照明设备仅可由制造商, 技术人员, 或经授权人员进行更换。

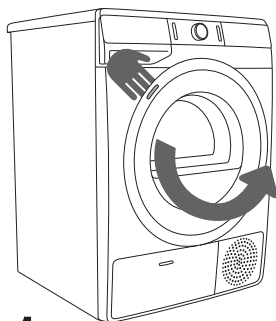


装载干衣机

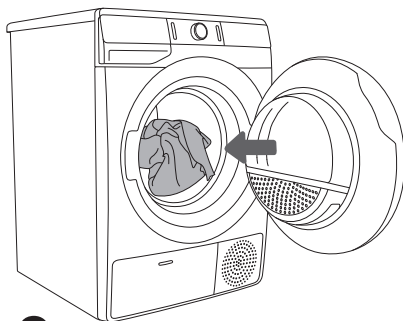
面对干衣机，拉右边把手开启机门（请参阅图1）。

将衣物放入干衣机（请先确认滚筒内是否空载）（请参阅图2）。

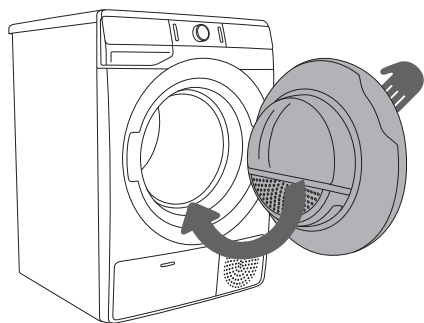
关闭机门（请参阅图3）。



1



2



3

⚠ 请勿将不能旋转烘干的衣物放入干衣机（建议最小转数：800 rpm）。

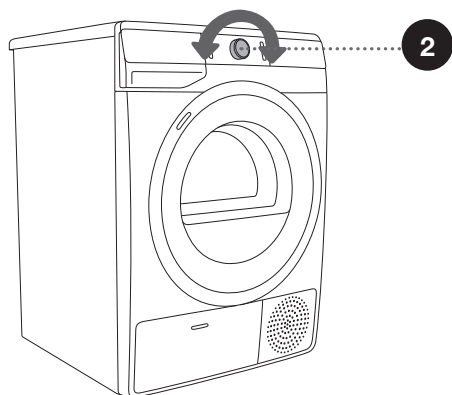
请勿过度装载滚筒！请参阅程序表并注意铭牌上标注的蒸长装载量。

若干衣机滚筒太满，衣物可能产生褶皱且不能均匀烘干。

⚠ 当烘干大型衣物时（床品，毛巾，餐巾等），请打散再放入干衣机滚筒内。

步骤 3：选择烘干程序

通过左右旋转程序选择旋钮 (2) 选择**程序** (取决于衣物类型及干燥程度)。请参阅程序表。当您选择干衣程序，所选程序旁的指示灯 (2a) 亮起。



⚠ 操作时，程序选择旋钮 (2) 不会自动旋转。

程序表

程序及干燥等级	最大装载	程序详述
棉质衣物		
储藏烘干 ☞ (衣柜干度)	9 千克	此程序可用于烘干较厚的非敏感棉衣物。衣物烘干后，可直接储存在橱柜中。
标准烘干* ☐	9 千克	此程序用于厚重的非敏感面料且厚度相同的棉质衣物。烘干后，衣物已经干燥
熨烫烘干 (蒸汽熨烫)	9 千克	此程序用于非敏感的棉质衣物。烘干后可直接熨烫。
混合衣物 (混合衣物/合成材料)		
储藏烘干 ☞	3,5 千克	该程序用于烘干棉质和合成纤维材质的混合衣物。
熨烫烘干	3,5 千克	该程序用于烘干合成纤维材质的精细衣物。
羊毛衣物	2 千克	此程序用于烘干柔顺丝绸和羊毛制成的衣物，注意需参考衣物标签所提供的方法使之彻底干燥。
纤柔衣物	1 千克	此程序用于烘干由合成纤维制成的精致衣物，烘干后，衣物可能有轻微潮湿。建议烘干时使用特殊用途的干衣袋。
衬衫 ☞	2 千克	此程序用于烘干衬衫等内搭。调整滚筒旋转状态防止产生褶皱。
运动衣物 (运动衣)	3 千克	此程序用于烘干覆膜衣物，混纺材料制成的运动衣，透气纤维等。
离子净味 (用离子除味)	2 千克	此程序运行时加热器关闭，通过添加离子使衣物保持清新。
羽绒衣物	1,5 千克	此程序可用于烘干填充羽绒的纺织品（枕头，羽绒被，夹克等）。请分开烘干大件衣物，必要时使用加强烘干（干燥等级）功能或 定时干衣（定时干衣程序）。
定时干衣 (定时干衣程序) 90' 60' 30'	4 千克	此程序用于烘干还未完全干燥的非敏感衣物。在定时干衣程序中，残留的湿气不能被自动检测到。若程序完成后衣物仍然潮湿，重复此程序；若因过度烘干而起皱或手感变硬，是因为烘干时间选择太长。
蒸汽净味 ☞ (用蒸汽除味)	1,5 千克	此程序可通过蒸汽使衣物平整、清新。
寝具 ☞	5 千克	此程序可用于烘干大件衣物。程序完成后，衣物即烘干。调节后的滚筒转速可防止衣物缠结。

* 根据 EN 61121 标准进行测试。

若您的衣物烘干后未达到需求的干燥等级，请使用额外功能或更合适的程序进行烘干。

步骤 4: 选择额外功能

☀️ 按相应位置按键激活/取消功能（按（3）开始/暂停键之前）。

（在按下（3）开始/暂停按键之前）按下相关功能按键，可以调节设置。

可使用所选烘干程序更改或调整的功能指示灯部分亮起（暗淡）。

在一些程序中，有些设置无法选择。此类设置不会点亮，按下该设置按键时，其会闪烁（参见程序表）。

所选烘干程序的功能指示灯说明：

- **点亮**（基本/预先设置功能）；
- **变暗**（可以调节的功能）；以及
- **不亮**（无法选择的功能）。



4

半载模式（半装载）

请按 **半载模式**（半装载）选择普通或半装载，根据不同选项，将影响干衣时间。

5

蒸汽烘干（使用蒸汽干衣）

若您选择 **蒸汽烘干**（使用蒸汽干衣），程序结束之前，衣物会被蒸汽浸湿。此程序可减少熨烫。

6

节能眼

根据所选干衣设定，显示节能信息。

节能眼

节能眼基于所选程序，额外功能及设定显示能耗。越多图示亮起，表明已选定越节能。

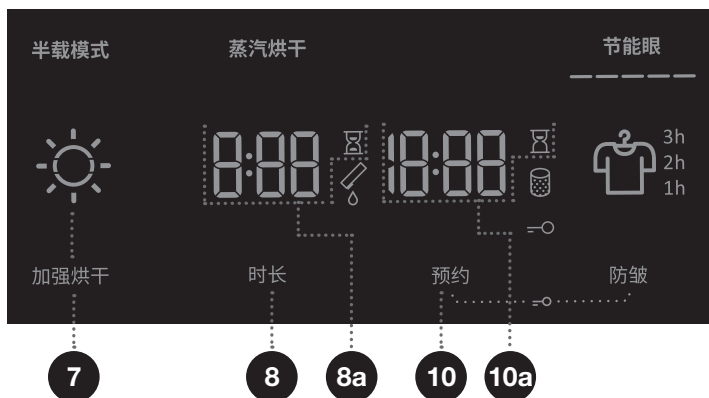
节能眼

节能眼显示为较少节能设定，需消耗更多能耗。



6

节能眼功能可获知所选干衣程序和额外设定的能耗值。通过选择不同设定，使用者可达到节能目的。



7

加强烘干 (干燥等级) ☀️

按 **加强烘干** (干燥等级) 键调整干燥等级 — 干燥等级越高, 干衣花费的时间越久。此设定可在开始干衣进程开始前调整程序结束后, 此设定不会被储存。

8

时长 (烘干时长)

☑️ **干衣时间** 运行/倒数时, 图标 (8a) 被点亮。

10

预约 (预约启动)

需要的干衣程序启动时间可预先灵活设定。

轻按 (10) **预约** (预约启动) 30分钟为单元在 0至6 小时内或以1小时为单元在6至 24 小时内 (10a) 选择预约时间。当您按 (3) 开始/暂停键所选时间显示于显示屏。当到达设定时间, 所选程序自动开始。

取消预约, 请长按 (10) **预约** (预约启动) 3秒。

倒计时若供电中断, 请按 (3) 开始/暂停键恢复倒数。

☑️ **预约** (预约启动) 功能 (10) 被选择, 图标 (10a) 被点亮。

13

防皱（防皱功能）

若烘干过后不能立即拿出滚筒内衣物。我们建议在开始烘干程序前选择

(13) **防皱**（防皱功能）功能。

按 (13) **防皱**（防皱功能）选择 1h 或 2h (13a) 或取消此功能。程序结束后打开机门，防皱功能自动关闭。

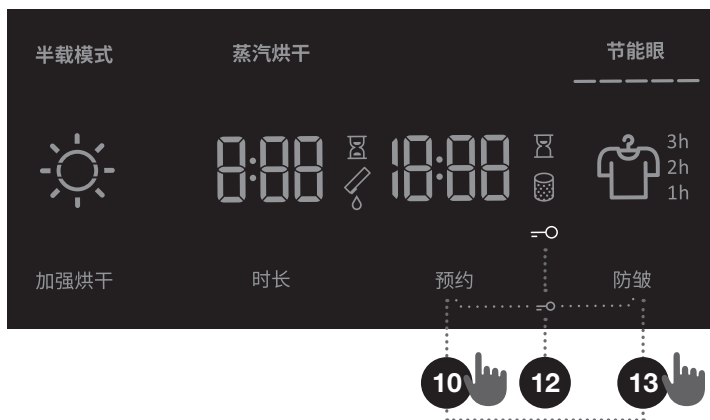


10 + 13

童锁

激活或取消童锁，请同时长按 (10) **预约** (预约启动) 和 (13) **防皱** (防皱功能) 至少3秒，直到图标 (12) 亮起或熄灭。

若童锁被激活，程序或附加功能不可改变。干衣机关闭后童锁仍然处于激活状态，因此，需先取消童锁，再选择选择新程序。程序运行时可随时关闭童锁。



☹ 在特定程序下部分功能不能被选择或被使用；此时，报警鸣音响起，指示灯闪烁（请参阅章节附加功能表）。

☹ 拔下电源，干衣机除报警鸣音与童锁外，所有的设定均恢复出厂设定。

附加功能表

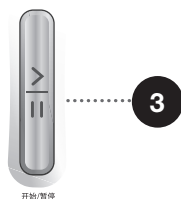
程序	半载模式 (半装载)	蒸汽烘干 (使用蒸汽干衣)	加强烘干 (干燥等级)	预约 (预约启动)	防皱 (防皱功能)	时长 (烘干时长)
棉质衣物						
储藏烘干 ☞ (衣柜干度)	•	•	•	•	•	
标准烘干 □	•		•	•	•	
熨烫烘干 (蒸汽熨烫)	•		•	•	•	
混合衣物 (混合衣物/合成材料)						
储藏烘干 ☞		•	•	•	•	
熨烫烘干			•	•	•	
羊毛衣物						
纤柔衣物			•	•	•	
衬衫 ☞		•	•	•	•	
运动衣物 (运动衣)						
离子净味 (用离子除味)						•
羽绒衣物						
定时干衣 (定时干衣程序)					•	•
蒸汽净味 ☞ (用蒸汽除味)						
寝具 ☞	•	•	•	•	•	

- 可使用此附加功能

若您的衣物在烘干完成后未达到需求的干燥等级，请使用附加功能或更合适的程序。

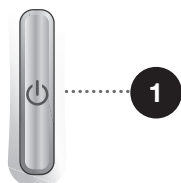
步骤 5: 开始干衣程序

按 (3) **开始/暂停**键



步骤 6: 结束干衣程序

在烘干程序结束时，显示单元 **End** 上将显示 »End«，两个红色指示灯将亮起，并且 (3) 开始/暂停键按钮指示灯和 **防皱**（防皱功能）（13a）时间指示灯（如果已激活或已选定）将闪烁。



1. 开启机门。
2. 清洁滤网（请参看章节 »清洁« ...）。
3. 将衣物从滚筒中拿出。
4. 关闭机门！
5. 关闭干衣机（按 (1) 开启/**关闭**键）。
6. 清空冷凝水箱。
7. 从插座上拔下电源插头。

☞ 干衣程序结束后，请立即取出滚筒内衣服以防产生褶皱。

暂停及改变程序

暂停

暂停程序

按 (3) 开始/暂停键暂停/恢复程序。

停止或取消干衣程序，请长按 (3) 开始/暂停键3秒。所选程序将停止，干衣机开始冷却。冷却时长由所选程序决定。此步骤后，可重新选择干衣程序。

开启机门

若在程序运行时开启机门，程序将暂停。

当机门关闭，且按下 (3) 开始/暂停键，程序从暂停处重新开始。

 干衣机门在烘干过程中会升温。打开干衣机门时请务必小心，防止烫伤。

冷凝水箱满

当冷凝水箱满，干衣程序将暂停（图标  (9) 将亮起）。

清空冷凝水箱（请参阅章节 »清洁及保养/清空冷凝水箱«）。

按 (3) 开始/暂停键从暂停点恢复干衣进程。

供电中断

当供电恢复，(3) 开始/暂停键的指示灯开始闪烁。

继续程序，请按 (3) 开始/暂停键。

改变程序/功能

按 (1) 开启/关闭键关闭干衣机；之后，按 (1) 开启/关闭键开启干衣机，并旋转 (2) 程序选择旋钮选择合适程序或附加功能。

选择其他程序/功能，请再次按 (3) 开始/暂停键。

开始程序后添加带烘干衣物

开启机门，并按 (3) 开始/暂停键。放入衣物，并按 (3) 开始/暂停键继续程序。

 在打开干衣机门装入衣物时请务必小心，防止烫伤。

干衣时间可能延长。

保存个人设定

可能改变最初的设定。

当选择了程序和附加功能，你可通过长按 (3) 开始/暂停键5秒储存这种设定。(3) 开始/暂停键的指示灯和报警鸣音响起，提示确认您的选择。»SC« (设定已改变) 显示于显示屏中。

按 (3) 开始/暂停键开始程序。

每次打开干衣机，将出现改变的组合。

按相同步骤改变预设组合。

个人设定菜单

按 (1) 开启/关闭键开启干衣机。打开个人设定菜单，请同时长按 (7) **加强烘干** (干燥等级) 和 (8)

时长 (烘干时长) 3秒。(10a) **预约启动**，(8a) **烘干时长**，(11) **滤网**，和 (9) **冷凝水箱** 等的指示灯在显示单元亮起。数字 1 将显示于 LED 显示屏中，用于显示设定功能。旋转程序选择旋钮 (2) 改变功能。

按 (8) **时长** (烘干时长) 键确认所需选项及相关设定。按 (7) **加强烘干** (干燥等级) 返回上一步。若 20 秒内无选择，程序自动返回主菜单。

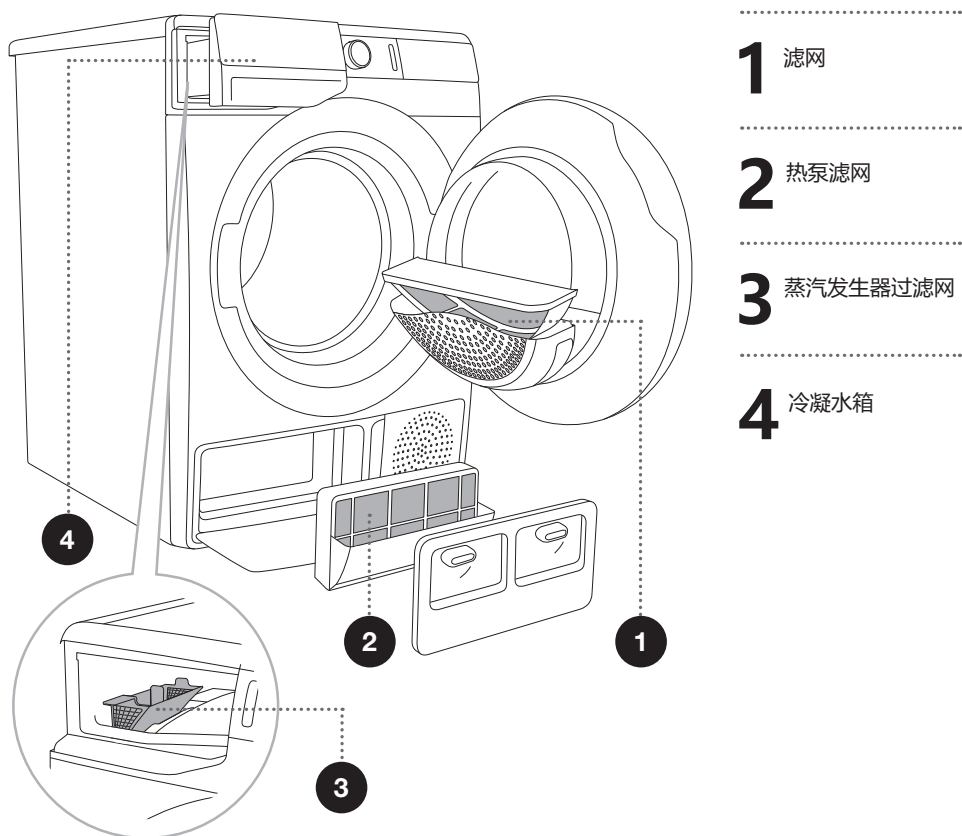
数字 1 为**音量设定**，报警鸣音有四个等级可以选择 (0 为关闭；1 为报警鸣音激活；2 为低音量，3 为高音量)。旋转程序选择旋钮 (2) 选择音量等级。最低等级设定即为关闭报警鸣音。

数字2 为重设**个人设定菜单**至默认设定。

维护及清洁

⚠ 清洁前，请确保干衣机已关闭，并拔下电源插头（从插座上拔下电源插头）。

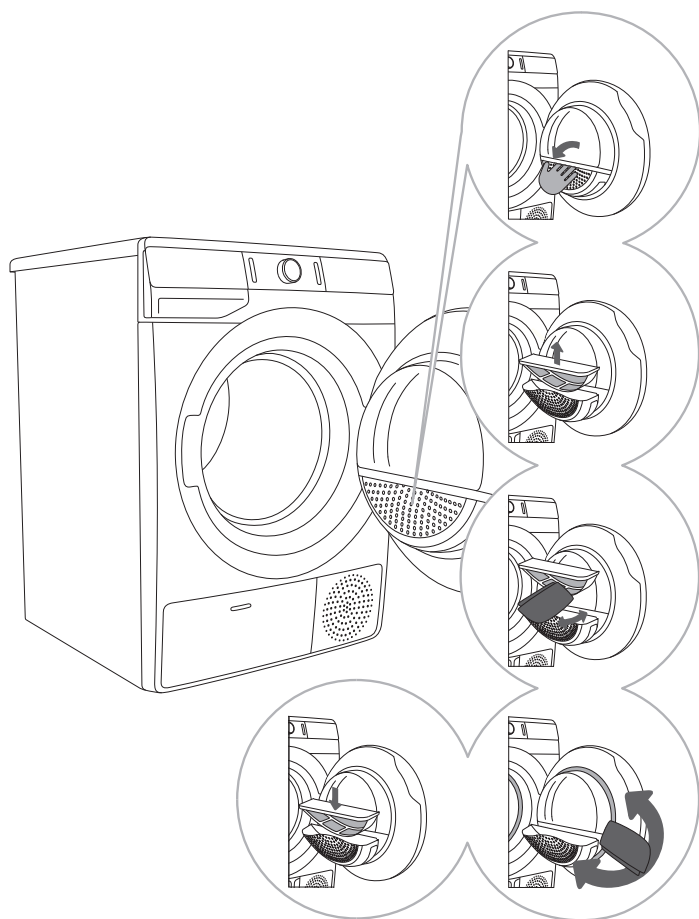
本产品配有一个**过滤系统**，由多个过滤网组成，可防止任何杂质进入热交换器系统。



⚠ 无滤网时或滤网损坏时，干衣机可能无法运行，积累的织物的线绒可能损坏干衣机。

清洁门上滤网

☪ 每次干衣进程后请清洁滤网。



1 打开过滤网外壳。

2 拔出网滤网。

3 轻轻刮下滤网上的棉线。例如，用手或抹布清除滤网上的线头。

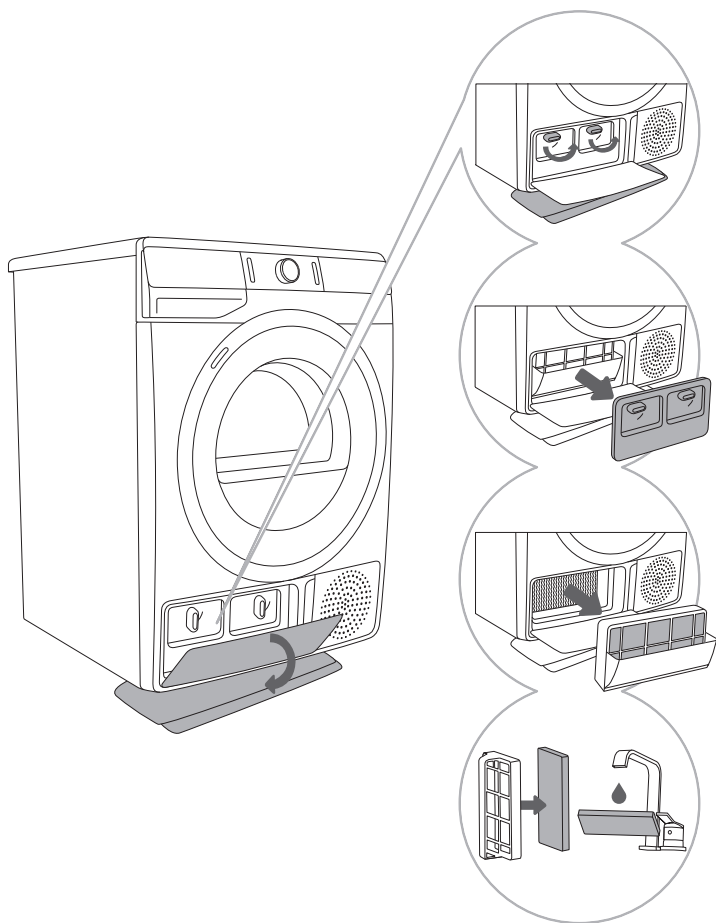
4 必要的话，请清洁滤网壳和门上橡胶圈。

5 插入网滤网，盖上过滤网外壳。

☪ 请勿挤压滤网。

清洁热泵滤网

☼ 清洁时，可能有部分水溢出，因此建议在地板上铺上吸水布。



1 移走外部盖。拿住内部盖的杆向上旋转。移除内壳。

2 握住把手拉出热泵滤网。

3 推滤网腔上的泡沫部分。用湿布清洁热泵过滤网外壳。

4 在流水下清洁泡沫滤网，晾干，最后重新装回滤网腔。

☼ 插入热泵滤网至滤网腔，并关闭外部盖（面对机器，向前推，直到关紧）。

☼ 热泵过滤网必须正确插入其槽中。否则，安装在干衣机内的热交换器可能会发生堵塞或损坏。

☼ 每五次烘干循环后请清洁泡沫滤网。

热交换器的清洁

⚠ 请勿徒手触摸热交换器的内部金属部件，以免不小心刮伤。清洁热交换器时，请使用合适的防护手套。

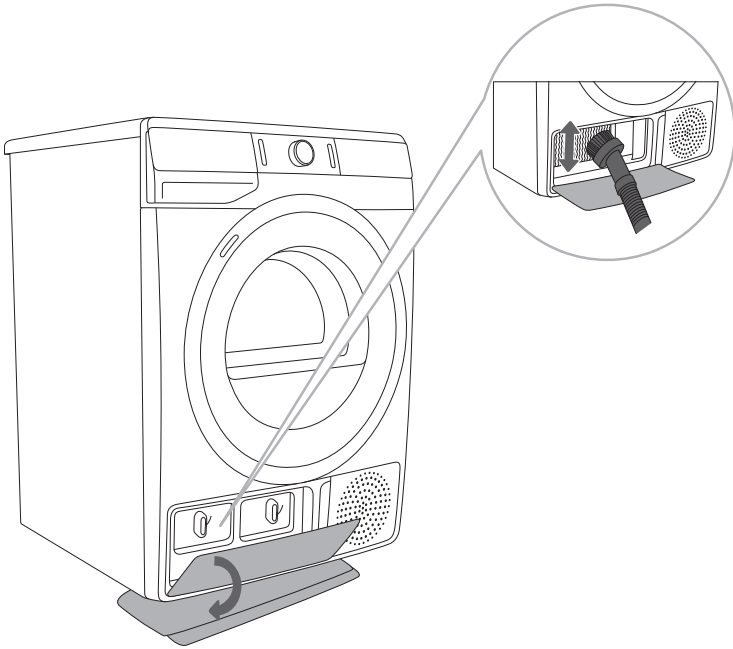
⚠ 若清洁热交换器的金属翅片的方法不当，会对滚筒干燥机造成永久性损坏。请勿用坚硬物体（例如真空吸尘器的塑料管等）按压金属翅片。

可以使用真空吸尘器和软刷接头清洁热交换器金属翅片中的灰尘和污垢。

如“热泵过滤器的清洁”一章中所述，当移除热泵过滤器后，才可以使用热交换器。

清洁时，无需按压，只需沿金属翅片的方向从上到下轻轻移动软刷接头即可，以防压力过大导致热交换器的金属翅片变形或损坏。

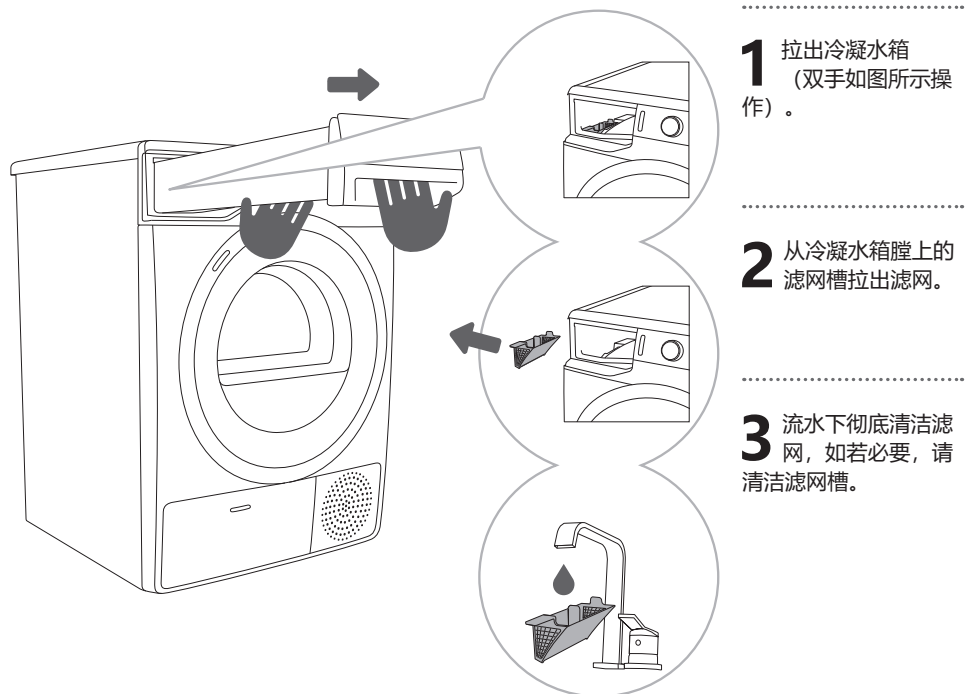
🕒 建议至少每年清洁一次热交换器。



清洁蒸发器水箱滤网

每次清洁冷凝水箱时，请同样清洁蒸汽发生器水箱滤网。

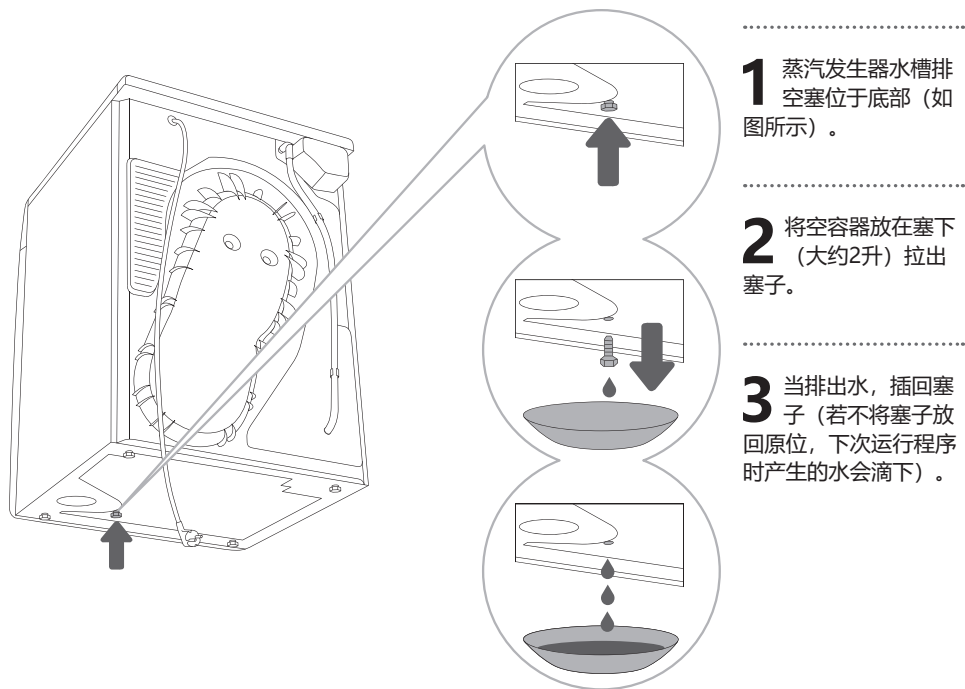
过滤网位于水槽外壳中（移除冷凝水槽时会看到）。



⚠️ 请正确放回滤网（否则，滤网不能产生最佳使用效果，可能阻碍系统运行）。

清空蒸汽发生器水箱

运输已经使用过的干衣机前，需清空蒸汽发生器水箱。否则，水箱中的水可能溢出至干衣机内部。向前拉干衣机离墙 40 cm，向背面倾斜。



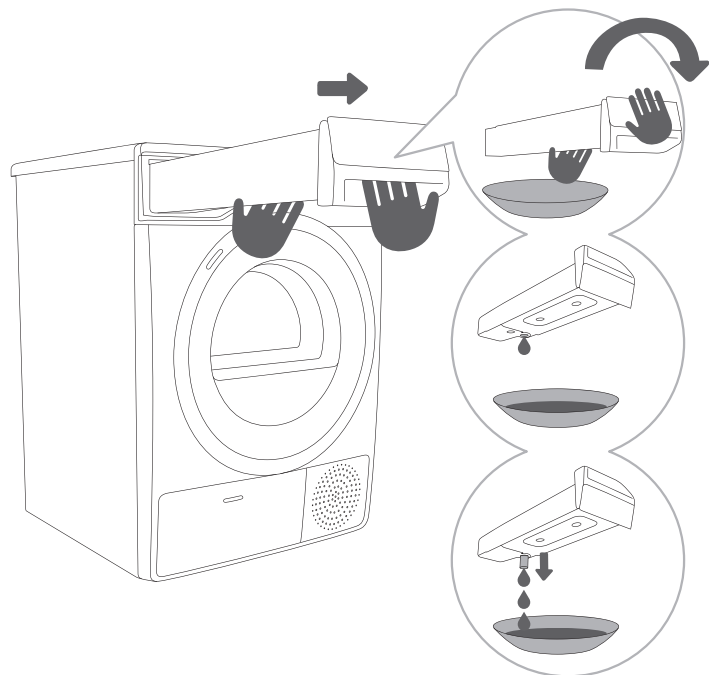
⚠ 请由至少 2 人进行清空蒸汽发生器水箱的操作。

清空冷凝水箱

☞ 每次干衣程序完成后请清空冷凝水箱。

若冷凝水箱已满，干衣程序将自动暂停。


图标  (9) 在显示屏中亮起，表明冷凝水箱已满。



1 从干衣机上拉出冷凝水箱（双手如图所示拉出），之后在盥洗盆、水槽或任何合适的容器上翻转，倒出冷凝水。

2,3 清空冷凝水槽。在开口处拉出喷嘴，以便于清空。然后更换冷凝水槽。

☞ 冷凝水箱内的水不适合饮用，若充分过滤，可用于熨烫。

 请勿将化学物质或香精加入冷凝水箱。

如果排水软管直接连接到排水管，则无需清空冷凝水槽（参见 »安装与连接/冷凝水排放« 一章）。

清洁干衣机

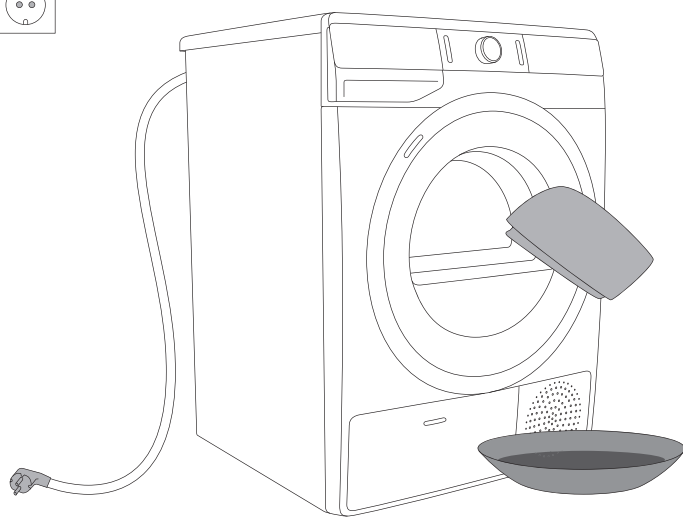
⚠ 进行任何清洁工作前请断开电源。

使用一个柔软的湿棉布清洁干衣机外部结构。

⚠ 请勿使用可能损坏干衣机的溶剂清洁（请参阅相关清洁剂制造商提供的建议及说明）。

用柔软的抹布擦拭干衣机的每个部分，直至变干。

⚡ 切勿使用高压水清洁干衣机！



故障排查

解决方法 ...?

由于外部原因（如，电网）可能引起错误报告（请参阅故障排查表）。请参考如下解决方法：

- 关闭干衣机并静候几秒。
- 关闭干衣机并重启程序。
- 多数错误可由用户自行解决（请参阅故障排查表）。
- 若错误仍然存在，请联系经授权的售后服务中心。
- 请由专业人员进行维修。
- 正确安装或使用而引起的错误不在保修范围之列。此种情况下，需由用户承担维修费用。

☁ 由外界不可抗力引起的损坏不在保修范围之列（雷击、电网供应中断、自然灾害等）。

故障排查表

问题/错误	原因	解决方法
干衣机不能启动。	<ul style="list-style-type: none"> 未开启干衣机。 插座中无电压。 	<ul style="list-style-type: none"> 检查是否开启干衣机。 检查保险丝。 检查插头是否插在正确的插座上。
插座有电压，但滚筒不旋转，干衣机不工作。	<ul style="list-style-type: none"> 冷凝水箱已满。 可能设置了预约（预约启动）功能。 未如使用指南中所述启动程序。 	<ul style="list-style-type: none"> 清空冷凝水箱（请参看章节 »清洁及保养/清空冷凝水箱«）。 取消预约功能，请按（10）预约（预约启动）按钮3秒钟。 请重新阅读使用指南。
程序进行时停止加热。	<ul style="list-style-type: none"> 网滤器可能发生堵塞，造成干衣机中的温度升高，导致机内过热，因此加热程序关闭。 	<ul style="list-style-type: none"> 清洁滤网（请参阅章节 »清洁及保养/清洁门上滤网«）。 当机器冷却后，再次运行。若不能启动，请联系维修技术人员。
出现轻微的加热噪音。	<ul style="list-style-type: none"> 若长时间未使用干衣机，支持组件在干衣机的压力点下方。 	<ul style="list-style-type: none"> 无需介入，噪音会自动减弱。
干衣时机门开启。	<ul style="list-style-type: none"> 门承受过度负荷（滚筒内太多衣物）。 	<ul style="list-style-type: none"> 减少衣物量。
不平均烘干。	<ul style="list-style-type: none"> 衣物的种类，厚度不同或衣物过多。 	<ul style="list-style-type: none"> 检查是否按类型和厚度对衣物进行了分类，是否在滚筒中放入了适量的衣物，以及是否选择了合适的程序（参见 »程序表«）。
衣物未被烘干或花费较长时间烘干。	<ul style="list-style-type: none"> 未清洁滤网。 干衣机放入密封房间；房间过冷；房间太小，以至于房间内空气被加热。 衣物未有效旋转。 滚筒内的衣物量过多或过少。 衣物（例如床品）缠绕成一个球。 	<ul style="list-style-type: none"> 请清洁滤网（请参阅章节 »清洁及保养/清洁门上滤网«）。 请确保有充足的空气供干衣机使用。例如，开启门和/或窗。 检查干衣机所在空间是否过热或过冷。 若烘干后衣物仍然潮湿，请再次烘干，并选择合适的程序（清洁滤网之后）。 使用合适的程序或额外程序。 烘衣前请扣上扣子，拉上拉链。并选择合适的程序（例如，寝具）。 干衣程序后，松散衣物，并选择合适的附加程序（例如，定时干衣（定时干衣程序））。
滚筒内照明错误	<ul style="list-style-type: none"> 开启机门时滚筒内无照明。 	<ul style="list-style-type: none"> 拔下干衣机电源插头，并联系售后服务中心。

显示于显示屏上的错误提示可能包含以下几种：

问题/错误	显示屏提示及问题描述	解决方法
E0	控制单元错误。 	请联系售后服务中心。
E1	温度感应器错误。 	请联系售后服务中心。
E2	通信故障 	请联系售后服务中心。
E3	泵机错误 	请联系售后服务中心。
E4	系统过热 	清洁滤网。请参看章节 » 清洁及保养/清洁门上滤网«)。或联系维修技术人员。
E6, E7, E8	控制单元错误。   	断开滚筒干衣机的电源。 请联系售后服务中心。

显示于显示屏上的警告可能包含以下几种：

警告	显示屏提示及警告描述	解决方法
	冷凝水箱警告 	清空冷凝水箱，重启程序（请参阅章节 » 清洁及保养/清空冷凝水箱«)。
»PF«	供电中断警告 	干衣进程因断电停止。 请按 (3) 开始/暂停键重新开始或重启 干衣程序。
»LO«	蒸汽发生器水箱空警告 	请加入蒸馏水。

写下错误编码（例如，E0，E1），关闭干衣机，并联系附近的经授权服务中心（售后服务中心）。

声音或噪音

🔊 在初始烘干阶段或烘干过程中，压缩机和热泵会产生噪音，这不会影响滚筒干衣机的正常运行。

蜂鸣声：压缩机噪音，噪音水平取决于程序和烘干阶段。

嗡嗡声：压缩机偶尔通风时发出的声音。

抽水或液体流动的声音：泵将冷凝水抽进冷凝水槽时发出的声音。

滴答声：热交换器（压缩机）开始自动清洁时发出的声音。

隆隆声或卡嗒卡嗒声：衣物在烘干期间上面的硬质部件（如纽扣，拉链等）发出的声音。

服务

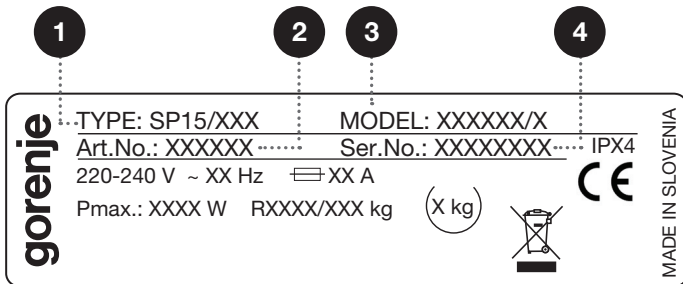
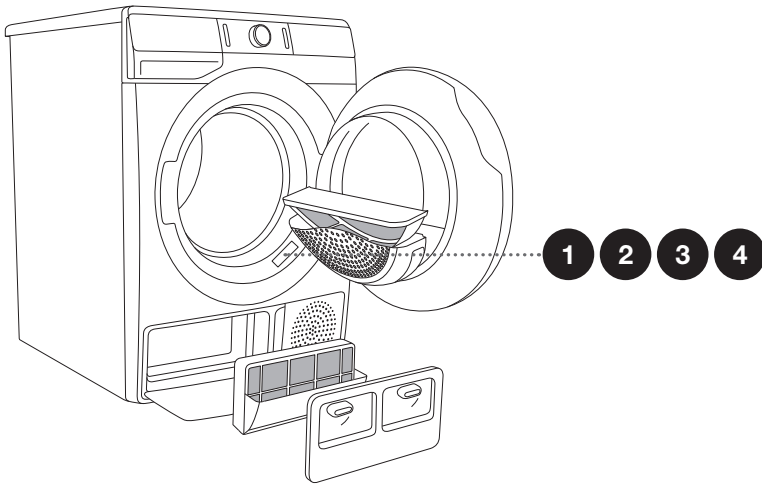
联系维修技术人员之前

当您联系售后服务中心，请告知您的干衣机类型（1），编码/ID（2），型号编码（3）及序列号（4）。

干衣机类型，编码/ID型号编码及序列号写于机门开门状态下前方的铭牌中（部分型号）。

⚠ 若部件有缺陷，请用经授权的经销商提供的零部件进行更换。

⚠ 由于不正确连接或使用而导致的问题不在保修范围内。此情况下用户需承担维修费用。



可访问我们的网站查阅配件等相关信息：www.gorenje.com。

干衣建议及环保干衣

最环保的干衣方法为分批按日照建议衣物量干衣（请参阅程序表）。

不建议使用干衣机烘干精致衣物，因可能产生变形。

使用干衣机烘干衣物可让衣物变得与洗涤时使用衣物护理剂产生同样柔软顺滑的效果。若在干衣前用干衣物，干衣时即可节省时间与电能。通过选择合适的干衣程序，以避免过烘干和对纤维熨烫或纤维缩水等问题。

定期清洁滤网，可节约烘干时间并减小能耗。

当烘干少量衣物和私人衣物时，相关感应器可能不能感应到衣物实际湿度。此情况下，建议使用干衣程序或定时干衣功能烘干。

丢弃

本产品**包装材料**由环保材料制成，可回收，处理或降解均对环境无危害，包装材料已标明相应标识。



产品或其包装上的该**图示**表示本产品不能作为家庭废弃物处理，而是应该将其交给回收电器和电子设备的回收点进行处理。

当干衣机无法使用进行**丢弃**时，请移除所有的电源线，毁坏门闩防止上锁，或（儿童安全需要）。

正确处理本产品有助于防止对环境和人类健康造成的潜在负面影响。有关产品回收的详细信息，请联系当地的环保单位或购买本产品的商店。

典型能耗表

表格显示测试衣物在洗衣机内经过不同转速甩干后的烘干时长和能耗值。

SPK A	装 载 量	转 速 [rpm]	能 耗 [kWh]	烘 干 时 长 [min]
			A++	
程 序	9 千克			
标准棉质衣物	全载	1000	2,17	225
	部分装载	1400	1,36	145
	低装载量	1000	1,18	127
	低装载量	1400	1,10	120
棉质衣物，有用于熨烫的湿度。	全载	1000	1,63	170
	部分装载	1400	1,00	110
	低装载量	1400	0,82	90
混合衣物/合成材料 (*熨烫烘干)	部分装载	1000	0,61	65

根据 EN 61121标准测量

用于烘干棉质衣物的基本程序遵守当前有效使用的 EU 392/2012 标准。

程 序	衣 物 装 载 量 最 大。 /一 半 装 载 量 [千 克]	程 序 运 行 时 间 [min]	能 耗 [kWh]
			A+++
棉质衣物基本程序 □	9/4,5	225/127	2,17/1,18

棉质衣物基本程序 □，用于烘干普通湿度的棉质衣物，是以节电为基础效果最佳的干衣程序。

由于衣物类型、衣物量、转速、供电稳定性，以及环境温度和湿度的差异，实际使用时参数可能与表格中不同。

低能耗待机模式

若无程序运行或在干衣机开机后无其他操作，干衣机将在5分钟后关闭以节省电能。（3）开始/暂停键的指示灯将闪烁。

若旋转程序选择旋钮、按（1）开启/关闭键，或开启机门显示屏将再次唤醒。若程序结束后5分钟内无任何操作，显示屏将自动关闭。（3）开始/暂停键的指示灯将闪烁。

P _o = 关机时加权功率 [W]	< 0,5
P _I = 待机时加权功率 [W]	< 0,5
T _I = 待机时间 [min]	5,00

☼ 低电源电压及不同装载量影响干衣时间，通过干衣进程估算的干衣剩余时间将显示于显示屏中。

我们保留对使用指南的任何修改和错误的权利。

产品中有害物质的名称及含量

部件名称	有害物质					
	铅 (Pb)	汞 (Hg)	镉 (Cd)	六价铬 (Cr (VI))	多溴联苯 (PBB)	多溴二苯醚 (PBDE)
电路板	○	○	○	○	○	○
电机	x	○	○	○	○	○
外壳	○	○	○	○	○	○
加热器	○	○	○	○	○	○
电源线缆	○	○	○	○	○	○

本表格依据SJ/T 11364的规定编制

○ 表示该有害物质在该部件所有均质材料中的含量均在GB/T 26572 规定的限量要求以下。

x 表示该有害物质至少在该部件的某一均质材料中的含量超出GB/T 26572规定的限量要求。

SP15 L2 SUPERIOR
HP GP ND



718540

zh-cn (09-21)