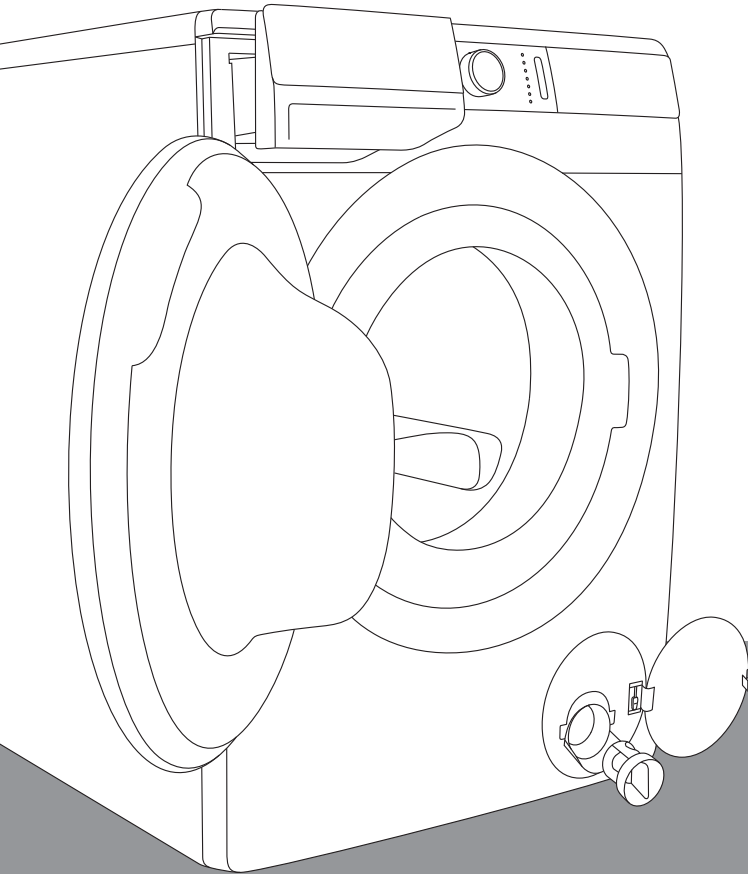


ZH

# 使用指南 洗衣机

**gorenje**



生活琐事繁多，无法割弃？那就让洗衣变得简单吧！您的新 **WaveActive** 洗衣机使用前沿的洗护技术，帮助您简化每日家务琐事。**WaveActive** 技术使用最温柔的呵护方式，减少褶皱的产生。同时，您的洗衣机也是环保先锋，因为它高效率，节约水及洗涤剂。

这台洗衣机为家用洗衣机，请勿用于清洗任何洗涤标签上不允许使用洗衣机清洗的衣物。

下述图标贯穿于整个使用指南，意义为：



信息, 建议, 小妙招, 或推荐



警告 - 一般危险



警告 - 触电危险



警告 - 表面高温危险



警告 - 火灾危险



请务必仔细阅读使用指南。

# 目录

<b>4 安全措施</b> <hr/>	目录
<b>10 洗衣机描述</b> 11 技术参数 12 控制单元	
<b>14 安装及连接</b> 14 移走固定杆 15 安装后移动 16 选择房间 16 调节洗衣机调节支脚 17 放置洗衣机 19 连接供水阀 20 防溢水水管 20 完全防溢水水管 21 连接并保证出水管安全 23 将设备连接至主电源 24 与离子空气一同洗涤 24 蒸汽洗涤	第一次使用洗衣机前
<b>25 首次使用本产品之前</b> <hr/>	
<b>26 洗涤进程步骤 (1-7)</b> 26 步骤 1: 注意衣物上的洗涤标签 27 步骤 2: 准备洗涤步骤 30 步骤 3: 选择洗涤程序 33 步骤 4: 选择设定 41 步骤 5: 选择附加功能 45 步骤 6: 开始洗涤程序 46 步骤 7: 更改或手动取消洗涤程序 47 步骤 8: 洗衣程序结束	洗衣程序
<b>48 暂停及改变程序</b> <hr/>	
<b>51 维护及清洁</b> 51 清洁洗涤剂盒 52 清洁供水管, 洗涤剂配量管, 及门上橡胶圈 53 清洁泵机滤器 54 清洁洗衣机外壳	洗衣机的清洁及保养
<b>55 故障排查</b> 55 解决方法 ...? 56 故障排查表 59 服务	故障排查
<b>60 洗衣建议及环保洗衣</b> 63 清洁污渍提示 <b>65 丢弃</b> <b>66 程序运行时间及转速表</b> <b>69 产品中有害物质的名称及含量</b>	其他信息

# 安全措施



**使用洗衣机前请仔细阅读操作指南。**

**若未理解或未阅读此本操作指南请勿使用洗衣机。**

**本指南适用于多种型号的洗衣机，因此，本文可能包含本机型不覆盖的功能。**

**由于未阅读说明书或不正确操作可能导致洗衣机损坏或人身伤害。请在靠近洗衣机的地方保存本指南。**

可访问我们的网站获得使用指南的电子版本  
[www.gorenje.com](http://www.gorenje.com)。

**此台洗衣机仅作家用。**若作专业或在家中非常规洗涤等其他用途，保修时间为相关法律中最短保修时间。

根据指南正确安装 Gorenje 洗衣机及连接水与电源（请参看章节»安装及连接«）。

连接水和电源时，请由专业人员安装。

请由专业人员进行维修及保养。

为避免危险，**损坏的电源线**只能由厂商，维修技术人员或获授权的人员进行替换。

**将洗衣机连接至主电源之前，请静置至少2小时直至其恢复至室温。**

为防止发生错误或产生危险，仅允许使用经授权生产商认可的配件。

防止错误连接，错误使用，或由未经授权人员进行维修，产生的后果由用户自行负责，导致的损坏不在保修范围内。

请勿将洗衣机连接至使用延长线的电源插头上。

请勿使用接有外部开关装置的电源线，如计时器，或连接至定时开关的供电电源。

请勿将洗衣机连接至电剃须刀或吹风机的专用插座上。

因洗衣机可能因冰冻损坏，**请勿将洗衣机安装至温度低于5°C的房间。**

请将洗衣机放置于水平且稳固（混凝土）的底面上。

若洗衣机被放置于底座上，需增加额外的安全防倾倒装置。

**首次使用本台洗衣机前，请移走固定杆。**因启动被固定的洗衣机可能产生严重的危险。（请参看章节»安装及连接移走固定杆«），此种情况下保修无效。

**将洗衣机连接至水供应阀，**请注意使用提供的供水管及垫片。水压需在0.05至0.8 MPa（0.5–8 bar）之间。

请使用新的供水管连接洗衣机及供水阀；请勿使用旧供水管连接。

排水管末端需连接至下水道。

开始洗衣程序，请关门至锁位。当洗涤程序启动时不可开启机门。

我们建议在首次洗涤之前使用棉质90°C程序清除洗衣机滚筒中的杂质（参见程序表）。


## 洗涤程序结束后，请关闭水龙头并拔下插头。

如显示屏亮起图标  时，请清洁泵机滤器。

如使用指南中所述，本洗衣机仅用于洗涤衣物。本台洗衣机不能用于干洗。

仅能使用洗衣机洗净或保养衣物。我们对任何不正确地使用漂白或着色剂而带来的门橡胶圈或塑料部分的任何损坏、褪色不承担责任。

**除垢时**，仅能使用防腐蚀除垢剂（仅能使用无腐蚀性的除垢剂）。请遵循制造商的指南，结束除垢步骤，请使用漂洗程序或滚筒清洁（自清洁程序），以移除残留的酸性物质（例如：醋等）。

 请勿使用包含溶解剂的洗涤剂，可能引起有毒气体释放，对洗衣机造成损坏，或发生火灾、爆炸等事故。

运行洗涤程序时，无银离子释放。

身心尚未健全（包括儿童）或缺乏相关经验和知识的人士，在监护指导下方能安全使用本产品。

耗材，微小的色彩差异，随着使用时间延长而产生的噪音，部件的外表缺陷，但不影响洗衣机的使用及安全性等情况**不包含在保修范围内**。

## 儿童安全

关上洗衣机门开始程序前，请确保滚筒内只有衣物（例如，请确认儿童是否爬入滚筒内，并从内部关上洗衣机门）。



请将洗涤剂与柔顺剂放在儿童不能触摸的地方。

**激活童锁。** 参看章节»选择设定/童锁«。

**除非有成人监护，请勿让小于3岁的儿童靠近洗衣机。**

**本产品遵守所有安全相关法规。**

本产品可供八岁及以上人士使用。身心尚未健全或缺乏相关经验和知识的人士，在监护指导下方能安全使用本产品，并且被告知潜在危险。请勿让儿童玩耍本机器。儿童不能在无人监管时清洁及保养本机器。

**表面高温危险** 

更高的洗涤温度，门上玻璃会升温。请小心避免烫伤。请确保儿童不会在机门玻璃旁玩耍。

**水位过高保护（此时洗衣机开启）** 

若滚筒内的水位超出正常水位，将激活水位过高保护装置，关闭进水阀并泵出水。若水位在60秒内无下降，则程序中断。程序中断并报告错误（请参阅章节故障排查表）。

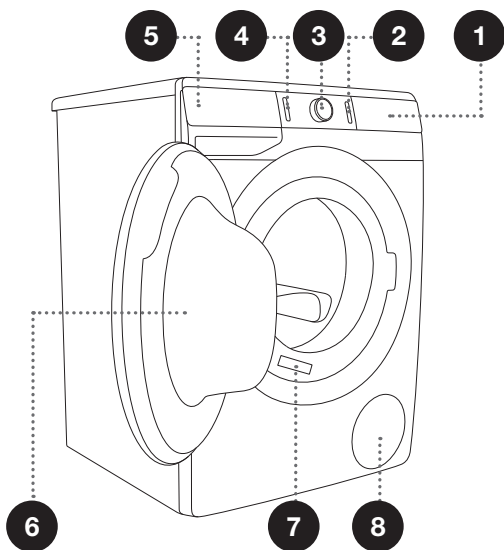
**运输/安装后运输**

安装后若想将洗衣机移位，请至少插入一条固定杆固定（请参看章节»安装及连接/移动及运输«）。插入固定杆之前，请断开洗衣机的电源连接！

# 洗衣机描述

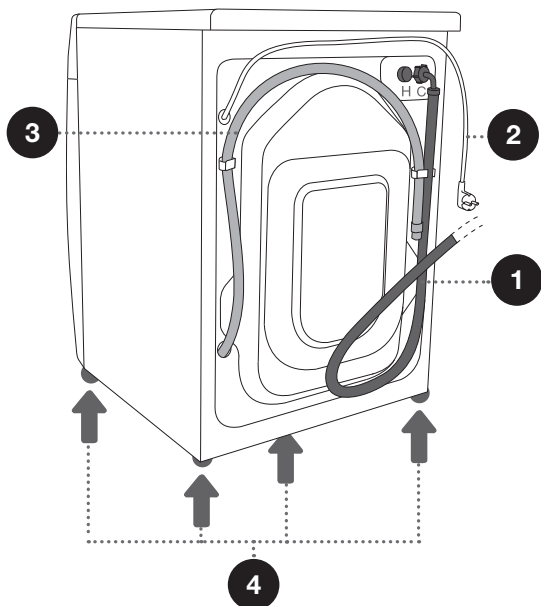
## 正面

1. 控制单元
2. 开始/暂停
3. 程序选择旋钮
4. 开/关/重置按键
5. 洗涤剂盒
6. 机门
7. 铭牌
8. 泵机滤器



## 背面

1. 供水管
2. 电源线
3. 排水管
4. 可调节支脚



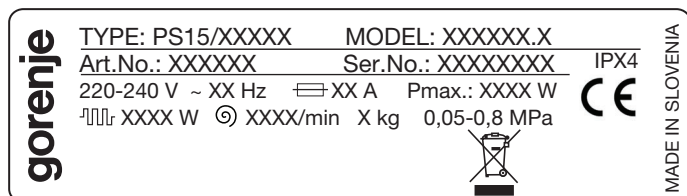
# 技术参数

(取决于型号)

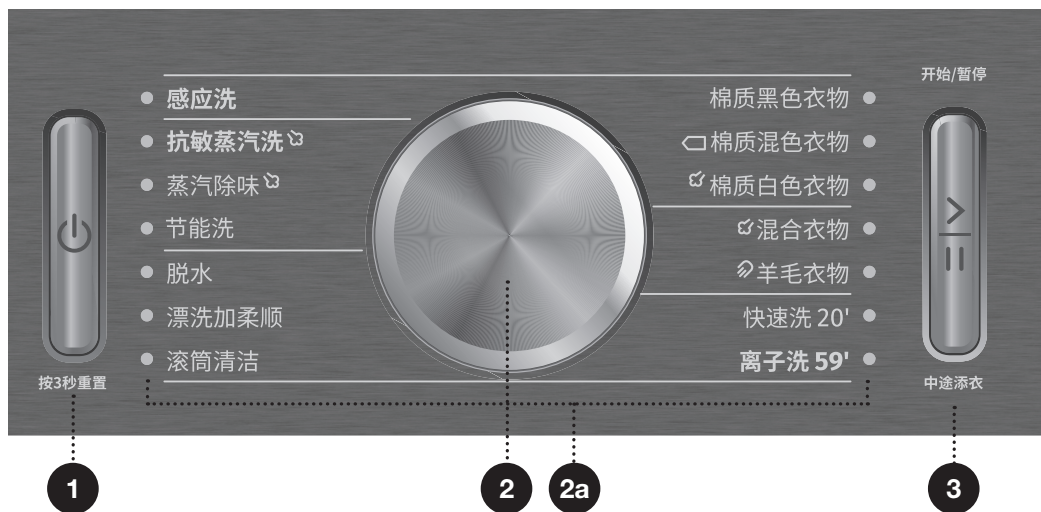
位于洗衣机门开启后前壁上的铭牌包含洗衣机的基本信息（请参阅章节»洗衣机描述«）。

最大载重	请参阅铭牌
宽度	600 mm
高度	850 mm
洗衣机深度 (a)	610 mm
关门深度	640 mm
开门深度 (b)	1125 mm
洗衣机重量	X 千克（取决于型号）
洗涤筒额定容积	XX L
额定电压	请参阅铭牌
额定功率	请参阅铭牌
电源连接	请参阅铭牌
水压	请参阅铭牌
电流	请参阅铭牌
频率	请参阅铭牌

铭牌



# 控制单元



**1 开/关/重置按键**  
使用该按键可以开启或关闭洗衣机，或重置洗涤程序。

当洗衣机开机，按键变亮。

**2 程序选择旋钮**  
所选程序旁边的**2a**灯变亮。

**3 开始/暂停 按键**  
使用该按键可以启动或暂停程序。

开启或暂停，按钮的背光灯闪烁；当程序开始，灯变常亮。



## 4 洗涤模式

4a □ 节能呵护  
4b 省时呵护

## 5 洗涤剂助手

根据设定，滚筒内衣物脏物程度 和衣物量，显示洗衣粉和洗衣液的建议用量信息。

## 6 污渍专家 (污渍类型)

有机物 (血渍) / 水果 (水果渍) / 咖啡 (咖啡渍)  
选择相应污渍类型

## 7 节能眼

水及电消耗量信息由设定的洗涤程序决定。

## 8 预洗

## 9 清洁泵过滤器图标 亮起

## 10 □ 温度 (洗涤温度)

温度设定选项

## 11 转速

(转速 / 排水 / 不排水 )  
此选项用于选择滚筒转速

## 12 预约

此选项用于设定预约时间

## 13 童锁 图标 亮起

按住12和14按键3秒钟。

## 14 高水位

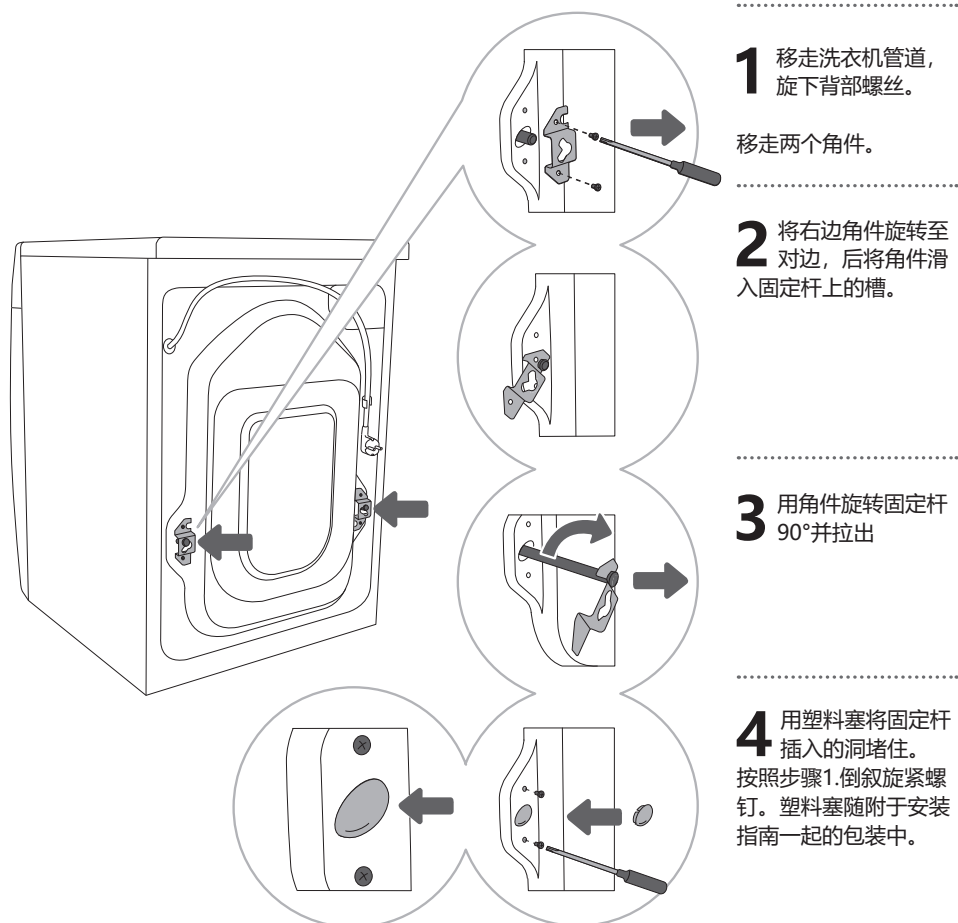
高水位设定 (2 个水位等级)

# 安装及连接

⚠ 请拆除所有包装。拆除包装时，请注意避免尖锐物品损坏机器。

## 移走固定杆

⚠ 首次使用本产品前必须拆除固定杆。首次使用时若未拆除固定杆可能损坏机器，此情况不在保修范围内。



## 安装后移动

⚠ 若想在安装洗衣机之后移动洗衣机。需再安装角件和至少一个固定杆以减轻在运输时产生的震动对洗衣机造成损坏。（请参阅章节»安装及连接/移动固定杆«）。若丢失角件及固定杆，可从制造商处购买。

⚠ 运输后，洗衣机连接电源前需静置至少2小时，以让其恢复至室温。请专业人员安装本产品并接通电源。

⚠ 连接洗衣机前请仔细阅读本使用指南。由于不正确的连接或使用而产生的问题不在保修范围内。

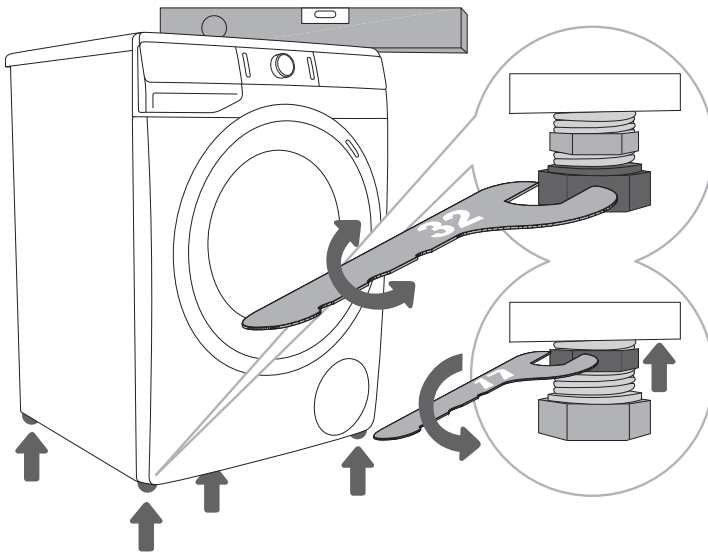
## 选择房间

☞ 洗衣机需放在稳固的平面上。地面清洁干燥，防止洗衣机滑动。同样，请清洁底面的调节支脚。

☞ 洗衣机需水平放置且平稳放在稳固的台面上。

## 调节洗衣机调节支脚

使用水平尺及32号扳手（调节支脚）及17号扳手（调节螺母）调节。



**1** 调节四个支脚使洗衣机保持水平。

**2** 调节支脚高度后，请用17号扳手旋紧安全螺母（埋头螺母），将其旋至洗衣机底部↑（请参阅配图）。

☞ 不正确的水平调整可能让洗衣机运行时产生震动，导致位移及产生极大的运行噪音。不正确的安装而引起的问题不在保修范围内。

☞ 有时，机器运行时可能会产生不正常或极大噪音，此情况及有可能由不正确安装引起。



# 放置洗衣机

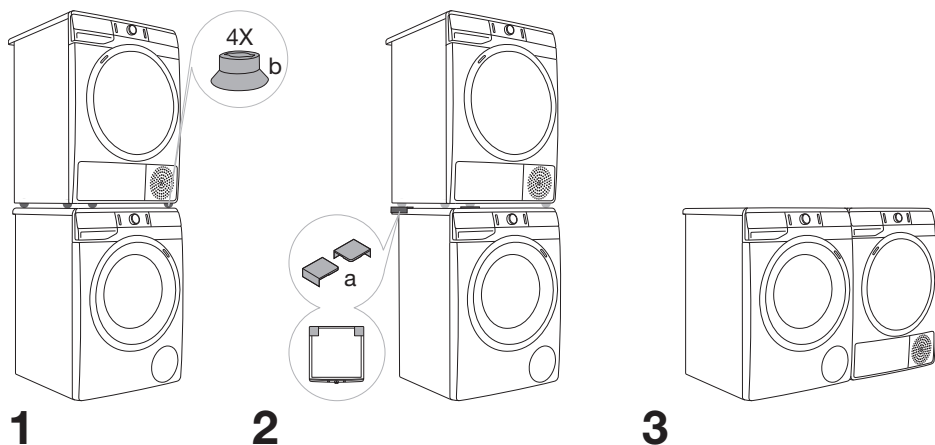
若您同样购买了相同尺寸的Gorenje 干衣机，可将干衣机叠放在 Gorenje 洗衣机上方（此种情况下需使用真空支脚）或邻近摆放（请参阅图 1 及 3）。

若Gorenje 洗衣机尺寸（最小深度 545 mm）小于您的 Gorenje 干衣机，请购买连接支架（请参阅图 2）。请使用真空支脚！

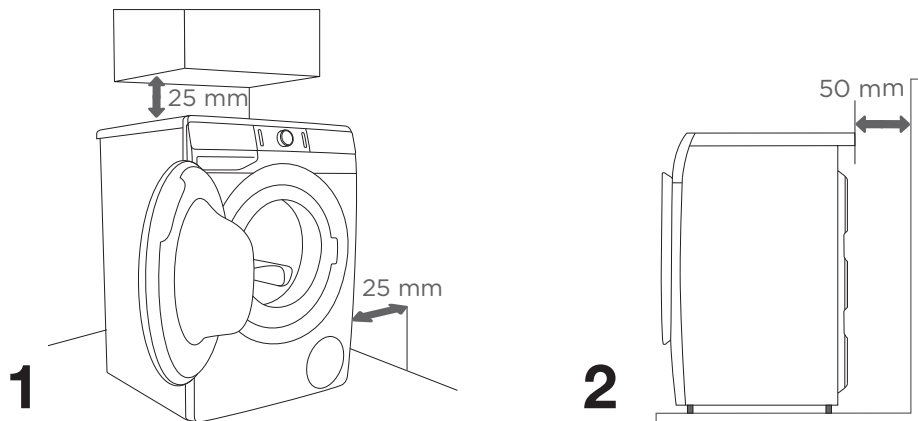
您可在售后部门购买其他配件（连接支架(a)及真空支脚(b)）。

机器安放地面需干净且水平。

Gorenje 洗衣机与干衣机叠放的地面需能承受它们的重量（请参阅章节»洗衣机详述/技术信息«）。



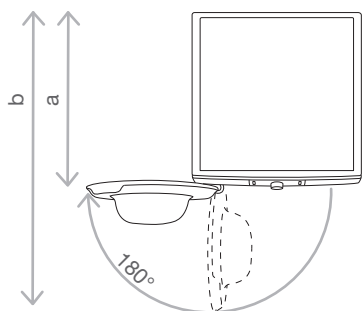
## 洗衣机安装间隙



☹ 洗衣机不能与墙壁或邻近的家具接触。为了更好地运行洗衣机，我们建议您根据图中数据，测量其与墙壁的间隙。如果未能满足要求的最小间隙，则无法确保可以安全和正确地运行洗衣机。此外，也可能发生过热状况。（图1和2）

☹ 不建议将洗衣机安装在台面下。

## 打开机门（俯视图）



请参阅章节»洗衣机详述/技术信息«。

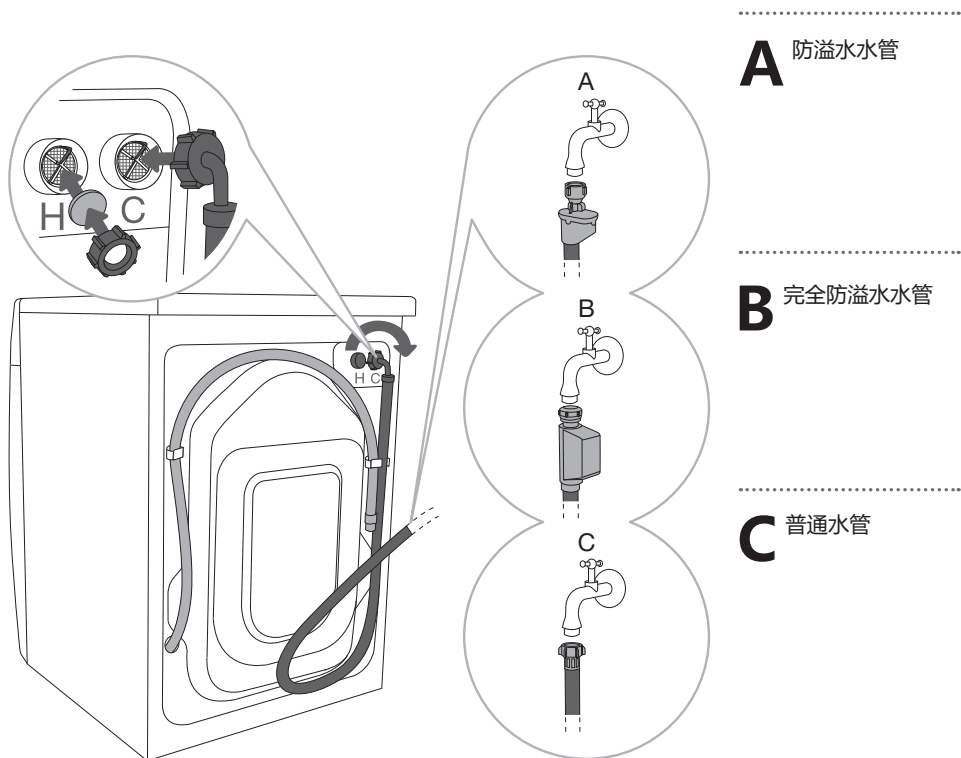
a = 洗衣机深度

b = 开门深度

⚠ 连接洗衣机至主电源之前，请静置至少2小时让机器温度恢复至室温。

## 连接供水阀

通过旋紧螺纹将供水管连接至水龙头。



**A** 防溢水龙头

**B** 完全防溢水龙头

**C** 普通水龙头

☞ 如果您的洗衣机具有冷水和热水连接口，但是您只想连接冷水，请不要安装热水软管并使用随机所附的盖子盖上洗衣机背面的热水连接口。

☞ 若您的洗衣机配备了冷热进水口及完全防溢水系统（选项 B），而您只想连接冷水供应阀，用合适的 3/4" 塞密封，此密封塞不随产品提供。3/4" 塞在专门的五金店有售。

☞ 普通洗衣机运行，水压需在 0.05 至 0.8 MPa (0,5 - 8 bar) 之间。最小动态水压需由水流量确定。15 秒内，水龙头全开状态下可流 3 升。

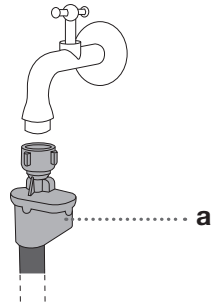
☞ 若您购买的型号需连接冷水和热水管，请将一个水管连接至冷水阀（蓝色翼形螺帽或有蓝色标记的软管）另一根水管连接热水供应阀（红色翼形螺帽或有红色标记的软管），标记于洗衣机背面。连接头由字母 C 及 H（C = 冷水，H = 热水）标记。温水（混合冷水和热水）仅用于使用 40°C 或更高水温的程序。

🔧 用手拧紧供水管，保证密封（最大 2 Nm）。连接水管后，需检查密封胶是否渗漏。因可能损坏螺母的螺纹，连接时请勿使用老虎钳或相似工具。

🔧 仅适用供水管连接机器。请勿使用其他管道连接。

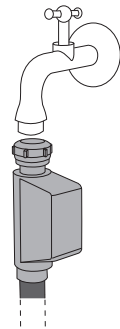
## 防溢水水管（仅适用于部分型号）

若内管或软管损坏，防溢水装置被激活，切断对洗衣机的水流供应。此情况下，状态灯变为红色 (a)。请替换软管。



## 完全防溢水水管（仅适用于部分型号）

若内管损坏或水流至洗衣机底部，防溢水装置被启动，切断对洗衣机供水。此情况下，洗涤程序被中断，水流供应被切断，洗衣机会开启泵机并发出错误信号。

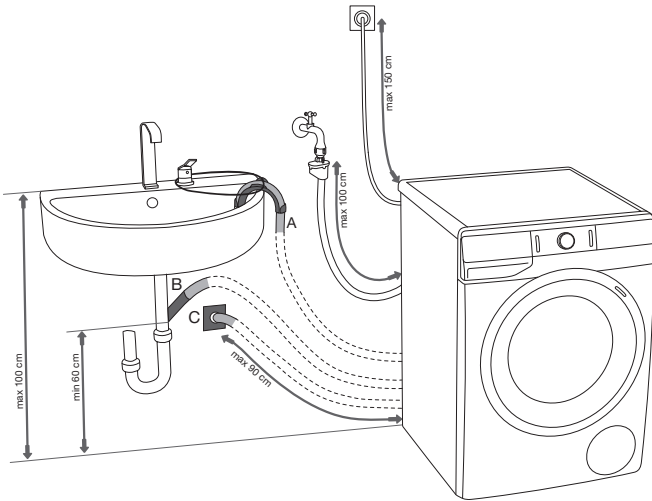


🔧 因完全防溢水水管内置电磁阀，请勿让其浸泡于水中。

🔧 连接供水阀时，请确保连接后水供应流畅。

## 连接并保证出水管安全

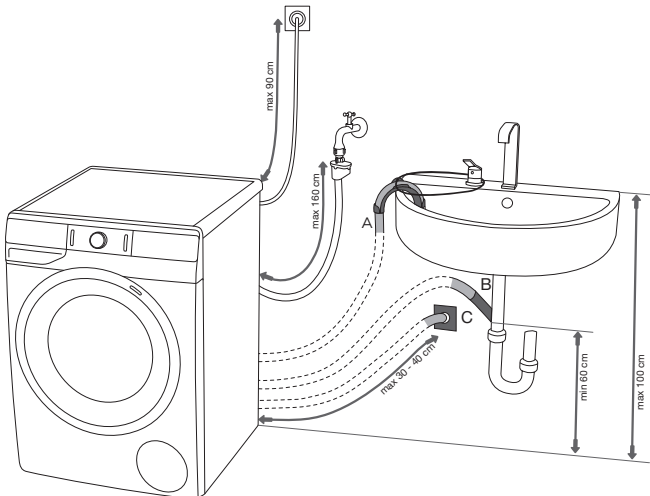
将排水管放入盥洗盆、浴缸，或直接连接地漏（排水管最小直径 4 cm）。排水管与地面的垂直距离在 60 ~ 100 cm 内。可由三种方式连接（A, B, C）。

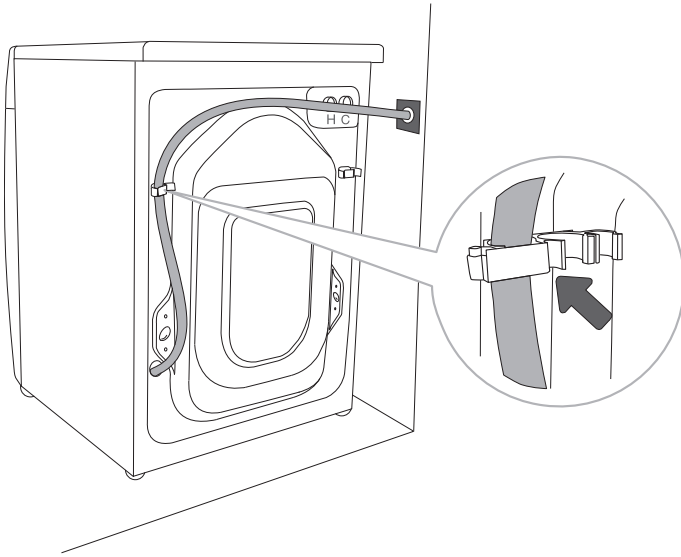


**A** 排水管末端可放在盥洗盆或浴缸中。用绳子将排水管与支撑架弯曲处的开口系紧，防止滑落至地板。

**B** 排水管可直接连接至盥洗盆排水管。

**C** 排水管可直接连接至有固定排水管的地漏，这种地漏可保持地面洁净。

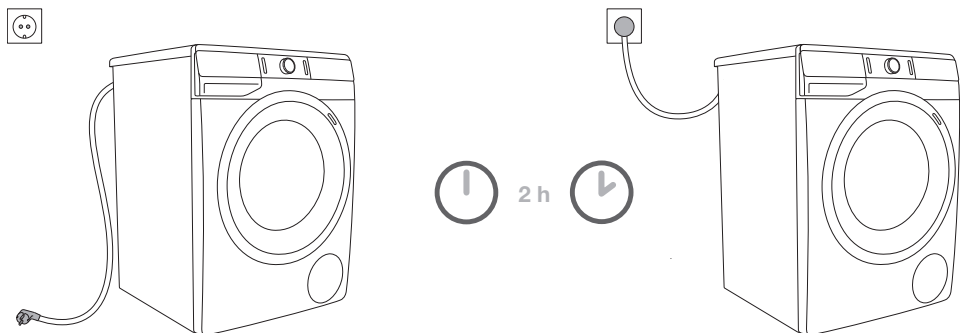




.....  
**D** 排放软管必须连接并固定在洗衣机背面的销上，如图所示。

⚠ 如果没有正确安装排放软管，则无法确保安全和正确地运行洗衣机。

## 将设备连接至主电源



**⚠ 洗衣机连接至主电源之前，请静置至少2小时让机器恢复至室温。**

将洗衣机连接至有可靠接地的插座。在连接后，插座需可随时控制。插座需可靠接地（遵守相关法规）。

洗衣机的基本信息在铭牌中标出（请参阅章节»洗衣机详述/技术信息«）。

**⚠ 我们建议使用过载保护装置保护机器防止受雷击损坏。**

**⚠ 不能使用延长线将洗衣机连接至电源。**

⚡ 请勿让洗衣机与电剃须刀或吹风机共用插座。

⚡ 请由专业人员进行维护及保养。

⚡ 请由经制造商授权的维修人员更换电源线。

## 与离子空气一同洗涤

洗涤时加入离子空气，用对衣物天然且温和的方式提升洗涤效果。

离子空气提升洗衣粉和洗衣液的清洗效果。无需延长洗涤时间即可达到更佳洗涤质量。几乎所有洗涤程序均可使用离子空气功能。

## 蒸汽洗涤

在最后一步洗涤程序中增加蒸汽柔软衣物，消毒并减少过敏原。使用此程序后，衣物可变得柔软，清新，减少熨烫。

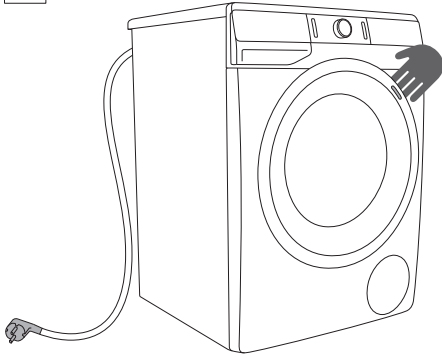
使用蒸汽功能，同样可减少甚至省略护理剂的使用。



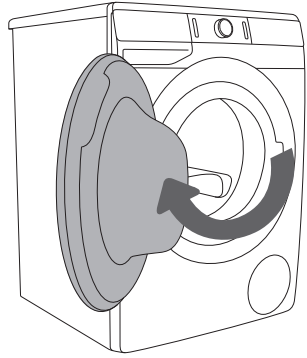
# 首次使用本产品之前

请确保洗衣机从主电源断开，之后，请打开机门（图1和2）。

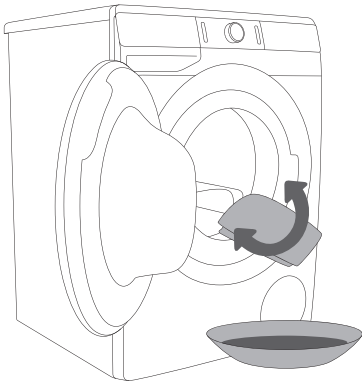
首次使用前，请用柔软的湿棉布和水或棉质90°C程序清洗洗衣机滚筒。此时，洗衣机滚筒内不应有衣物；其应是空的（如图3和图4所示）。



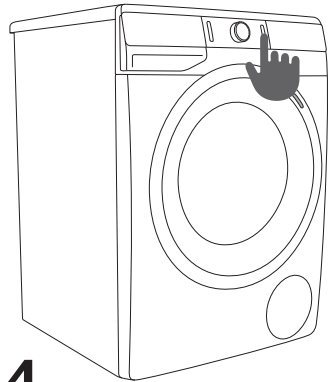
1



2



3



4

 请勿使用任何可能损坏洗衣机的溶剂或清洁剂（请参阅清洁剂制造商的建议）。

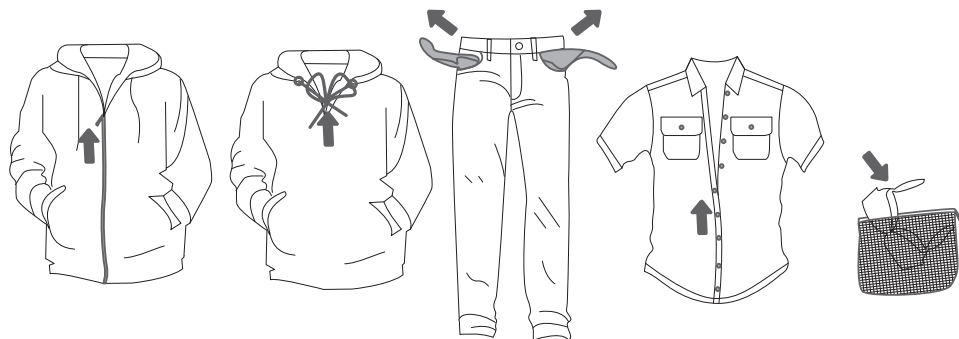
# 洗涤进程步骤 (1-7)

## 步骤 1: 注意衣物上的洗涤标签

常规洗涤; 敏感衣物	最高水温 95°C  	最高水温 60°C  	最高水温 40°C  	最高水温 30°C  	只能手洗 	不能水洗 
漂白	可以氯漂 			不可氯漂 		
干洗	适合所有干洗溶 剂洗涤 	是有溶剂 R11, R113 	仅能使用轻质汽油 及三氯三氟乙烷洗 涤, 干洗过程无要 求 (R 113) 	不能干洗 		
熨烫	熨烫温度不能超 过 200°C 	熨烫温度不能超 过150°C 	熨烫温度不能超 过110°C 	不可熨烫 		
干衣	平摊干燥 (平摊 于平面) 	滴干   晾干 	高温烘干   低温烘干 	不可放入滚筒式 干衣机内处理 		

## 步骤 2: 准备洗涤步骤

1. 将衣物分类：纤维类型，衣物颜色，衣物污渍程度及建议洗涤温度（请参阅程序表）。
2. 容易掉落大量纤维或绒毛的衣物必须与其他衣物分开洗涤。
3. 扣上扣子及拉链，系紧袋子，翻出口袋；从口袋和滚筒内拿出可能损坏衣物的金属片，或能影响排水的物品。
4. 请将娇贵材质衣物或小件衣物放入洗衣袋中。  
(特别用途洗衣袋为可选配件。)



# 启动洗衣机

使用电源线将洗衣机连接至主电源，并将洗衣机连接至水供应阀。

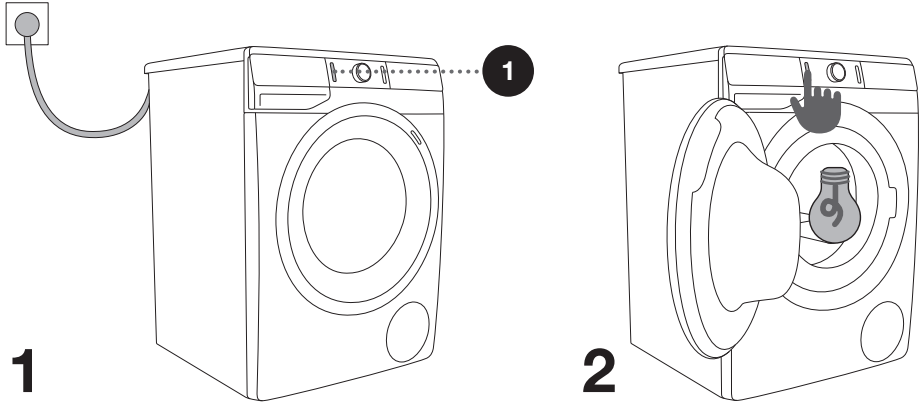
按 (1) 开/关/重置按键 开启洗衣机 (请参阅图1和2)。

有些型号的洗衣机开机时，洗衣机滚筒也会亮5分钟(图2)。

如果按下开始/暂停 (3) 键，以及洗涤程序完成后，洗衣机滚筒中的灯也可以在设备操作期间保持长亮。

(洗衣机滚筒内的照明灯不可作其他用途。)

⚠ 洗衣机滚筒内的照明灯只能由制造商，售后服务人员或经授权的维修人员进行更换。

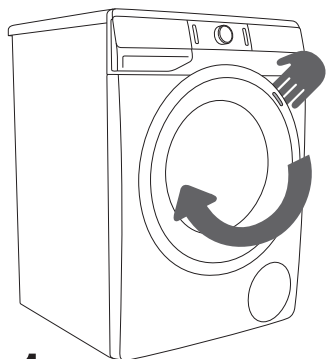


# 装载洗衣机

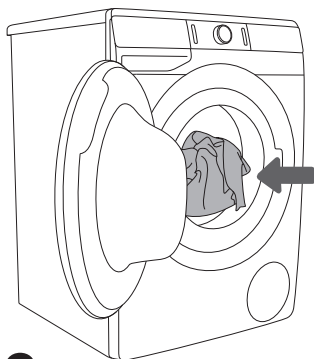
向前拉把手开启洗衣机电门（请参阅图 1）。

将衣物放入滚筒（请先确认滚筒内是否空载）（请参阅图 2）。

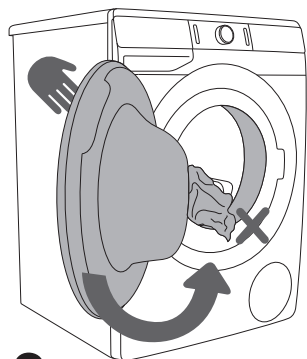
确认没有衣物被卡在门和橡胶圈之间。关闭机门（请参阅图 3）。



1



2

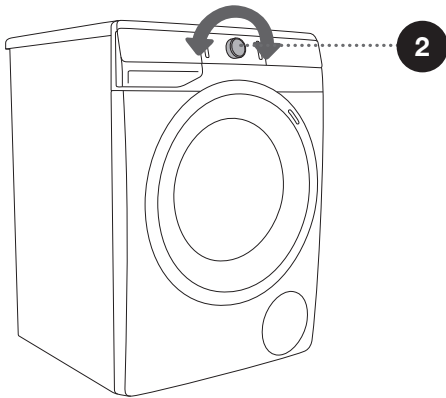
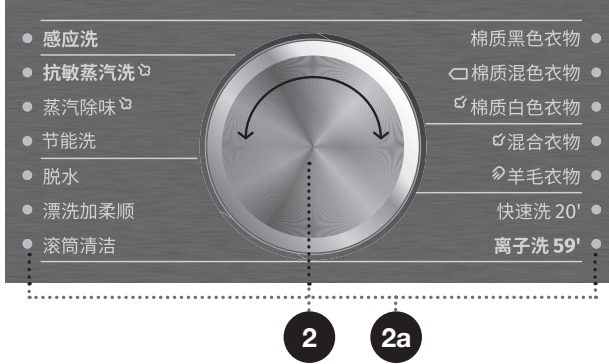


3

请勿过度装载滚筒！请参阅程序表并注意铭牌上标注的正常装载量。  
若洗衣机滚筒太满，衣物可能不能彻底洗净。

## 步骤 3: 选择洗涤程序

通过左右旋转程序选择旋钮 (2) 选择**程序** (取决于衣物类型及重量)。请参阅程序表。  
当你选择洗涤程序时, 所选洗涤程序旁边的显示单元上的灯 (2a) 会亮起。



操作时, 程序选择旋钮 (2) 不会自动旋转。

洗涤程序涵盖了多种洗涤情境, 包括使用软化剂, 甩干等 (此功能不适用于部分程序)。

部分程序为独立程序。建议在不需整套洗涤程序时使用。

# 程序表

程序	最大装载	程序详述
棉质黑色衣物 30°C - 40°C	* 最大	此程序用特别的的洗涤剂洗涤黑色衣物。此程序下低温洗涤，减少转速。
棉质混色衣物 --; - 60°C	* 最大	此程序用于轻度至中度污渍衣物。可分别设定温度；因此，请观察衣物上的洗涤说明。请在60°C洗涤贴身衣物。中重度污渍的衣物请在40°C洗涤。可自由选择转速。程序持续时间及耗水量由滚筒中的衣物量决定。
棉质白色衣物 ☞ 40°C - 90°C	* 最大	此程序用于普通或重度污渍的白色或彩色衣物。可分开设定温度。因此，请遵照衣物的洗涤说明且直接用皮肤测试温度。若衣物仅轻度污渍，选择40°C洗涤。可自由选择转速。根据衣物量选择程序持续时间和耗水量。
混合衣物/面料 ☞ --; - 60°C	3,5 千克	此程序用于洗涤由复合纤维或纤维胶制成的精细衣物，可对棉质衣物进行简单护理。请观察衣物上的洗涤说明。多数由复合纤维制成的衣物的洗涤温度为40°C。
羊毛衣物/模拟手洗 --; - 40°C	2 千克	适用于洗涤羊毛，丝质，及需要手洗的衣物。最高洗涤温度为40°C。此程序执行简短的甩干。可用最高转速为 800 rpm。
快速洗20' 30°C	2,5 千克	此程序用于仅需净味的衣物。
离子洗59' 40°C	4 千克	此程序用于在40°C温度下，日常洗涤中等污渍衣物。使用离子空气提升洗涤效果，且在59分钟内完成洗涤。
滚筒清洁 (自清洁程序)	0 千克	此程序用于清洁滚筒、洗涤剂残留和细菌。选择此程序，选装程序选择旋钮至 滚筒清洁 (自清洁程序) 处。无法选择其它额外功能。 桶必须为空。你可以加一些蒸馏过的醋 (大约2分升) 或碳酸氢钠 (1汤匙或15克)。我们建议每月运行一次此程序。
漂洗加柔顺 (部分程序)	/	用作柔顺，上浆或浸渍衣物。也可作为漂洗程序使用，且不需加柔顺剂。此程序附加一次额外漂洗。 可在附加功能内选择 <b>高水位</b> 。
脱水 (转速/排水) (部分程序)	/	此程序可当您只需甩干时使用。若想将滚筒内水泵出，请按 <b>转速 (11)</b> 键并选择 (排水)  。
节能洗	* 最大	该洗涤程序适用于清洗普通脏污程度的棉质衣物。请遵照衣物的洗涤说明，确保其可在40-60°C的温度下进行清洗。





\* 最大装载量 (最大)

/ 小装载量 (0 千克 - 最大 千克)

-- 冷水洗涤

程序	最大装载	程序详述
<b>蒸汽除味</b>  (使用蒸汽清除异味)	3 千克	此程序使用蒸汽来恢复和平整新的或干净的衣服。
<b>抗敏蒸汽洗</b>  (使用蒸汽的抗敏程序) 40°C - 90°C	** (1/2)	此程序用于洗涤需要特殊护理的普通污渍衣物，如皮肤敏感人士穿着的衣物，或皮肤易过敏人士穿着的衣物。我们建议将衣物外翻，以彻底洗净残留的皮屑及其他脏物。您也可选择使用最高温度与最大转速洗涤。
<b>感应洗</b> 30°C	* 最大	洗涤程序自动断定主洗洗涤时间，根据滚筒内衣物量计算漂洗次数。使用此程序洗涤轻度污渍衣物。 无需设定额外程序。
 <b>有机物</b> (血渍) 30°C-90 °C	* 最大	此程序用于清洗以下类型污渍：血渍，蛋液，小麦粉，咖喱，化妆品，冰淇淋，奶昔，土豆泥和布丁。
 <b>水果</b> (水果渍) 30°C-90 °C	* 最大	此程序用于清洗以下类型污渍：番茄酱或意面酱汁，红酒，蜜饯，葡萄，婴儿食物，腮红，草莓，樱桃，菠菜，香蒜沙司，橙汁和辣椒酱。
 <b>咖啡</b> (咖啡渍) 30°C-90 °C	* 最大	此程序用于清洗以下类型污渍：咖啡，茶，巧克力，汗液，机油，草渍，污渍，可乐，烟灰，鞋油，牙膏，黄油和沙拉酱。

\* 最大装载量 (最大)  
/ 小装载量 (0 千克 - 最大 千克)  
-- 冷水洗涤

-  按照制造商的建议并考虑洗涤温度、洗涤程序、衣物污浊程度和水质硬度，添加粉质或液体洗涤剂。
-  最大装载量千克 (以棉质衣物为例) 记载于洗衣机门的铭牌上 (请参看章节»洗衣机详述技术信息«)。
-  最大或普通装载量符合 IEC 60456 标准。
-  为达到最佳的洗涤效果，当选择棉质衣物洗涤程序时，建议装载量为滚筒的2/3。



## 步骤 4: 选择设定

多数程序配备基础设定，但这个设定可改变。

按相关按键调整程序（在按（3）开始/暂停键前）。

部分程序的部分功能不可更改；指示灯会在此程序旁闪烁（请参看章节程序表）。

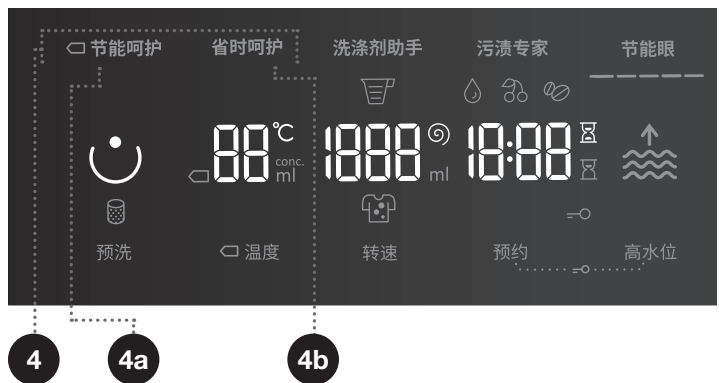
（在按下（3）开始/暂停按键之前）按下相关功能按键，可以调节设置。

如果所选洗涤程序部分功能点亮（变暗），则无法更改该功能。

在一些程序中，有些设置无法选择。此类设置不会点亮，按下该设置按键时，其会闪烁（参见程序表）。

所选程序的功能指示灯说明：

- **点亮**（基本/预先设置功能）；
- **变暗**（可以调节的功能）；以及
- **不亮**（无法选择的功能）。



### 4

## 洗涤模式

**最优呵护**（基础/默认设定）

□ **节能呵护**（4a）（此模式可节省能耗；洗涤时间延长，耗水量减少。）  
所选模式按键的指示灯亮。

**省时呵护**（4b）（此程序可缩短程序运行时间，但会消耗更多能耗。）

我们建议选择棉质衣物洗涤程序时保持1/2装载量。

## 洗涤剂助手

(5) **洗涤剂助手** 功能，洗衣机可根据所选程序建议洗涤剂的使用量。洗涤剂使用量的计算基于：

- **水硬度**（可使用如下设定：软水，普通水，硬水。默认设定为普通水，但用户可根据本户水质进行调整。请参阅章节»暂停及改变程序/个性化菜单设定«。）。为保证正确使用**洗涤剂助手**(5)自动添加功能，建议设置正确的水硬度值。
- **选择所需洗涤程序；**
- **衣物量**（装载量）– 每次使用**洗涤剂助手**功能时洗衣机自动测量衣物量(5)。
- **衣物脏物程度**（三种衣物脏物等级可供选择：**等级一**（轻度脏污衣物）；**等级二**（普通脏污衣物）；**等级三**（重度脏污衣物））。

为了直接使用 (5) **洗涤剂助手** 洗涤剂配给助手 功能。需先执行步骤 2（准备洗涤衣物，开机，将待洗涤衣物放入洗衣机）步骤 3（选择洗涤程序）后开始洗涤。



## 洗涤剂助手



## 洗涤剂助手



转速

## 洗涤剂助手



转速



开始/暂停

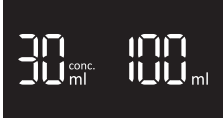


3

中途



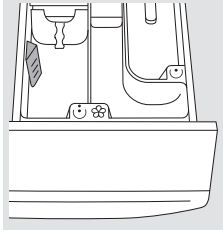
1. 按 (5) **洗涤剂助手** 洗涤剂配给助手 激活洗涤剂配给助手功能。当**洗涤剂助手**功能 (5) 开启，图标 (5) **洗涤剂助手**亮起。
2. 当启用洗涤剂助手 (5) 时，符号  和二级（中度脏污衣物）按键将点亮。
3. 按下符号  以设置所需的衣物脏污程度（例如设置三级（严重脏污衣物）或一级（轻度脏污衣物））。
4. **按开始/暂停键** (3)，洗衣机开始测定滚筒内的衣物装载量。
5. 检测进度由显示屏上交替闪烁的指示灯指示。



6. 基于所选程序及滚筒内的衣物装载量，建议的洗涤剂用量显示于显示屏中[单位：ml]。显示屏左边显示浓缩洗涤剂建议用量，右边显示非浓缩洗涤剂建议用量。

☺ 请根据您洗涤剂包装上的说明确认您的洗涤剂类型。

☺ 为了确认浓缩或非浓缩洗涤剂的用量，请再次按**洗涤剂助手** 洗涤剂配给助手 (5) 键。



7. 将建议的洗涤剂倒入 ☺。进行配量时参考**用量提示**进行洗涤剂配量。(请参阅章节»洗涤及环保建议«)。



8. 轻按红色图标 ☺ 至洗衣粉或洗衣液用量，或等待5秒回到初始菜单（选择洗涤程序）。返回建议洗衣粉和洗衣液用量，请再次轻按红色图标 ☺。

显示洗衣粉或洗衣液用量后，若想改变任何设定（洗涤程序，水硬度，衣物脏物程度，衣物量），请先关闭洗衣机（按键 (1) 开/关/重置按键，再开启。

按 (3) **开始/暂停键**开始程序。

## 污渍专家 (污渍类型)

使用此功能和特殊污渍清洁剂移除大部分类型污渍 (仅棉质黑色衣物, 棉质混色衣物, 棉质白色衣物可使用)。

用户可以在30°C、40°C、60°C和90°C的温度下选择去污程序。

👉 有机物 (血渍)	🍌 水果 (水果渍)	☕ 咖啡 (咖啡渍)
血渍	番茄酱或意面酱汁	咖啡
蛋液	红酒	茶
小麦粉	蜜饯	巧克力
咖喱	葡萄	汗液
化妆品	婴儿食物	机油
冰淇淋	口红	蛋黄酱
奶昔	草莓	草渍
土豆泥和布丁	樱桃	灰尘
布丁	菠菜	可乐
	香蒜沙司	烟灰
	橙汁	鞋油
	辣椒酱	牙膏
		黄油
		沙拉酱

若您选择**水果 (水果渍)**或**有机物 (血渍)**类型污渍, 在洗涤剂盒中的预洗☺和主洗☺均加入洗涤剂。请参阅章节“洗涤建议与节省能耗”。  
污渍类型(图标)将显示于显示单元。(相应图标)



10

## □ 温度 (洗涤温度)

改变所选程序的温度设定。

每个程序的温度预设可按 (10) 键 □ 温度 (洗涤温度)。

(-- 显示冷水)

温度显示于按键上方的显示屏中。

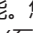


11

## 转速 (转速/排水/不排水)

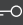
改变转速。预设或设定好转速后，图标 Ⓢ 在显示屏中显示。

如果选择不甩干直接排水，将在显示屏上出现此图标 ，如果选择不甩干也不排水，将在显示屏上出现此图标 .

若在洗涤程序完成后不能立即取出衣物，希望在最后漂洗时让衣物多浸泡一会儿防皱，可以选择 »不排水«  功能。您可设定所需转速。继续程序，请按 (3) **开始/暂停**键。洗衣机将排水（泵出），开始运行最后的甩干。

12 + 14

## 童锁

是一个安全功能。激活童锁，请同时长按 (12) 预约和 (14) 高水位 至少 3秒。选择确认后鸣音响起，指示灯亮起。(图标  (13) 变亮)。相同步骤可取消童锁。童锁一旦被激活，程序，设定或附加功能不能被改变。

洗衣机关闭时童锁仍然处于激活状态。出于安全考虑，童锁不会控制洗衣机 (1) 开/关/重置按键。若想选择新程序，需先取消童锁。



## 预约

使用此程序在倒计时结束后开始洗涤程序。按 (12) **预约** 键。»-:--« 将会显示于显示屏中 (12a)。例如，若您选择2:39开始洗涤，显示屏将显示时间，图标 区 (12b) 将在时间旁点亮。

若选择了 (12) **预约** 功能，图标 区 (12c) 将被点亮。

按 (12) **预约** 键，您可以30分钟为单位最长设定6小时，以1小时为单位最长设定24小时。

若5秒内无操作，显示洗涤的实际时间。设定结束洗涤程序的时间，请按 (12) **预约** 键。

当按 (3) 开始/暂停键，功能开启。程序根据设定时间开始倒数，当倒数至零，所选程序自动开始。

- 中断或改变预约时间，请长按 (3) 开始/暂停键。按 (12) **预约** 键选择新的预约时间，确认请按 (3) 开始/暂停键。
- 快速取消预约时间，请长按 (12) **预约** 键至少3秒；程序会继续。
- 若在倒计时时停电，请按 (3) 开始/暂停键继续倒数。





## 步骤 5: 选择附加功能

☞ 按所需功能的按键启动/关闭此功能（按 (3) 开始/暂停键）。

☞ 某些程序无法选择某些设置。在这种情况下会发出声音信号，按钮上的灯不亮或按下按钮时会闪烁（参见功能表）。



7

7

### 节能眼 ☺

显示您的洗衣机程序设置有多节能环保。

节能眼

**节能眼** 将显示基于所选程序及附加程序的耗水量与耗电量。点亮的图标越多，表明您选择的程序设置越环保，耗费的水及电能越少。

节能眼

**节能眼** 将在程序设置为高耗水量与高耗电量时，显示不够节能。

☞ **节能眼** 功能提供针对所选程序及附加程序控制能耗的可控性。通过选择不同设定，用户可达到节约水及电能的目的（例如，使用 ☞**节能呵护** 功能）。

8

## 预洗

洗涤严重脏污衣物，特别是具有顽固表面污渍的衣物。

 若您选择预洗，请在预洗隔间添加洗涤剂。



8

14

14

## 高水位

高水位洗涤（2个水位等级）并增加漂洗过程。



基本/默认设定



等级 1 - 高水位



等级 2 - 高水位与额外漂洗

 当洗衣机关闭，除对报警鸣音的设定外，所有附加功能恢复至默认设定或自定义设定。

 若设定 **预约** 功能，且使用洗涤剂，我们不建议取消预洗程序。

# 功能表

程序	温度 [°C]	最优呵护 (基础/默认设定)	节能呵护	省时呵护	高水位	洗涤剂助手	污渍专家 (污渍类型)	节能眼	预洗	不排水	转速 (设定转速)
棉质黑色衣物	40	•		•	•	•	•	•		•	•
	30	•		•	•	•	•	•		•	•
棉质混色衣物	□ 60		•					•		•	•
	□ 40		•					•		•	•
	60	•		•	•	•	•	•	•	•	•
	40	•		•	•	•	•	•	•	•	•
	30	•	•	•	•	•	•	•	•	•	•
	20	•	•	•	•	•	•	•		•	•
	--	•		•	•	•	•	•		•	•
棉质白色衣物 ☞	90	•	•	•	•	•	•	•	•	•	•
	60	•	•	•	•	•	•	•	•	•	•
	40	•	•	•	•	•	•	•	•	•	•
混合物/面料 ☞	60	•	•	•	•	•		•	•	•	•
	40	•	•	•	•	•		•	•	•	•
	30	•	•	•	•	•		•	•	•	•
	20	•	•	•	•	•		•		•	•
	--	•		•	•	•		•		•	•
羊毛衣物/模拟手洗	40	•		•	•	•		•		•	•
	30	•		•	•	•		•		•	•
	--	•		•	•	•		•		•	•
快速洗20'	30	•				•	•		•	•	
离子洗59'	40	•				•	•		•	•	
滚筒清洁 (自清洁程序)	--	•						•			
漂洗加柔顺 (部分程序)	--	•			•			•		•	•

- 可使用此附加功能
- 基础程序
- 冷水洗涤

程序	温度 [°C]	最优呵护 (基础/默认设定)	◻ 节能呵护	省时呵护	高水位	洗涤剂助手	污渍专家 (污渍类型)	节能眼	预洗	不排水	转速 (设定转速)
脱水 (转速/排水) (部分程序)	--	•						•			•
节能洗	-	•				•		•		•	•
蒸汽除味 ☹ (使用蒸汽清除异味)	-	•						•			
抗敏蒸汽洗 ☹ (使用蒸汽的抗敏程序)	90	•				•		•		•	•
	60	•				•		•		•	•
	40	•				•		•		•	•
感应洗	30	•				•	•		•	•	

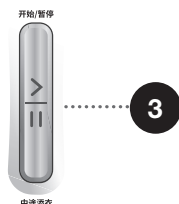
- 可使用此附加功能
- ◻ 基础程序
- 冷水洗涤

## 耗时优化

洗衣机在洗涤程序初期，利用前沿的技术可以检测滚筒中衣物量，据此计算洗涤程序时长。

## 步骤 6: 开始洗涤程序

按 (3) **开始/暂停** 键。



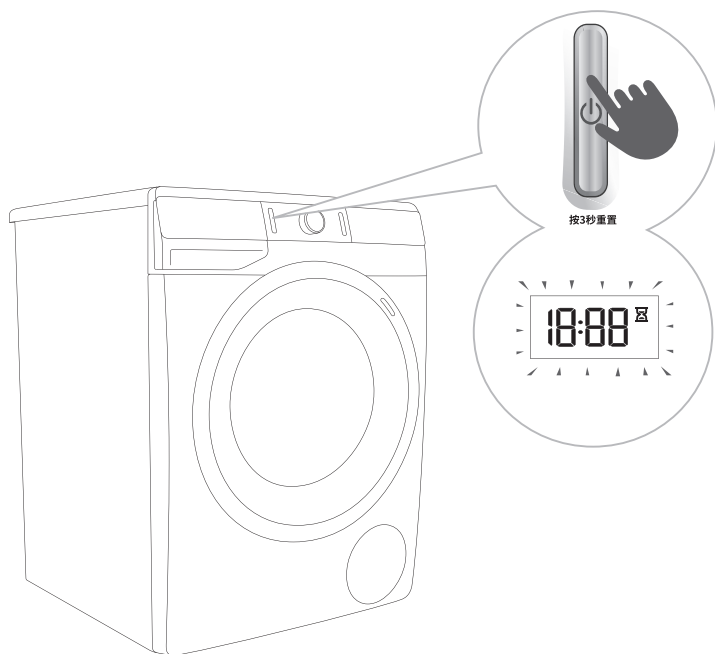
选择 **洗涤模式**,  **温度 (洗涤温度)**, **转速** (转速/排水/不排水) 和 **程序结束时间提醒** 区或 **预约** 区显示于显示屏中。

所选程序图标变亮。

按 (3) **开始/暂停** 键后, 您可调整转速 (除 **滚筒清洁 (自清洁程序)** 和 **转速** (转速/排水/不排水) 外), 启用或取消童锁; 但不能改变其他设定。

⚠ 若有项目在显示屏闪烁, 可能洗衣机机门开启或未正确关闭。关闭机门并再次轻按 (3) **开始/暂停** 键复洗涤程序。

## 步骤 7: 更改或手动取消洗涤程序



**1** 按住 (1) 开/关/重置按键3秒以上, 以**停止和取消洗涤程序**。

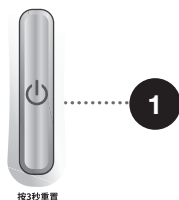
**2** 当程序完成后, 显示屏上还闪烁剩余时间时, 将**暂停**洗涤程序区。  
此时, 洗衣机泵机将滚筒内水抽出。当滚筒内水抽出, 洗衣机门锁开启。若洗衣机中的水较烫, 待水冷却, 再将水抽出/排出。

## 步骤 8: 洗衣程序结束

在洗衣程序结束时会有报警鸣音及显示屏显示 »End« 提示，直到洗衣机变为低待机模式或关闭。5分钟之后，»End« 消失。



1. 开启机门。
2. 将衣物从滚筒中拿出。
3. 擦净门橡胶圈和门玻璃。
4. 关闭机门!
5. 关闭水供应阀。
6. 关闭洗衣机 (按 (1) 开/关/重置按键)。
7. 从插座上拔下电源插头。



按3秒重置

# 暂停及改变程序

## 手动暂停

按住 (1) 开/关/重置按键3秒以上，以**停止和取消洗涤程序**。信号灯在显示屏闪烁。此时，洗衣机泵机将滚筒内水抽出。当滚筒内水抽出，洗衣机门锁开启。若洗衣机中的水较烫，待水冷却，再将水抽出/排出。

## 个性化设定

每个程序的默认设定均可被改变。当选择洗涤程序及附加程序，可长按 (3) 开始/暂停键5秒储存这种个性化洗涤程序。**SC** 将显示在显示屏中。

储存程序将会保存直到用相同方法改变程序设定。

个性化设定可在菜单中恢复默认设定。

## 个人设定菜单

按 (1) **开/关/重置** 键开启洗衣机。同时按 (11) **转速** (旋转/排水/不排水) 键和 (14) **高水位** 键开启个人设定菜单。**节能呵护**，**省时呵护**，**洗涤剂助手**，**污渍专家** (污渍类型)，**节能眼**的指示灯在显示屏中亮起。数字 1 将显示于LED显示屏中，用于显示设定功能。旋转程序选择旋钮 (2) 改变功能。

按 **温度 (洗涤温度)** 键确认选择及设定。按 (8) **预洗** 返回上级菜单。若在 20 秒内无选择，会自动回到主菜单。

数字1显示为**报警鸣音大小**设定。有四个等级可以选择 (0 为关闭; 1为报警鸣音激活; 2为低音量, 3为高音量)。旋转程序选择旋钮 (2) 选择音量等级。最低等级设定即为关闭报警鸣音。

数字2显示**水硬度**设定。水硬度有三种等级可供选择。旋转程序选择旋钮 (2) 选择水硬度: 软水 (2:1), 中等硬度 (2:2) 及硬水 (2:3)。

☺ 为保证正确使用**洗涤剂助手**(5)自动添加功能，建议设置正确的水硬度值。

数字3剩余默认的个人程序设定。

## 暂停键

按 (3) 开始/暂停键停止程序。当程序完成后，显示屏上还闪烁剩余时间时，将**暂停**洗涤程序区。若滚筒内无水且水温不高，一段时间后门锁解锁，可开启机门。若想重启程式，请关闭机门，按 (3) **开始/暂停**键。

## 在洗衣机运行期间，添加/取出衣物—停止添加GO+


当程序开始一段时间后，如果水位和水温低于机器预设的临界值，洗衣机机门可以打开。

如果以下条件可以满足，电控门锁可以打开机门：

- 滚筒内水温不高，
- 滚筒内水位低于某特定值。



在洗衣机运行过程中添加或取出衣物，请按以下步骤操作：

1. 按**开始/暂停键** (3)。
2. 如果打开电控门锁的条件满足，则可打开机门添加或取出衣物：
  - 如果滚筒中的水位高于设定水位，**高水位**  符号 则会闪烁。如果您按下 **高水位** 按键，水将被从滚筒中抽出，排出至可以释放机门锁定时的水位。然后，您可以打开洗衣机门，并将衣物添加到滚筒或从滚筒中取出。
  - 如果滚筒中的水温高于设定水温，**节能呵护**功能则会闪烁。遇到这种情况下，请等待滚筒中的水冷却。当水冷却到适当的温度时，**节能呵护**功能将停止闪烁并且机门锁定将被释放。然后，您可以打开洗衣机门，并将衣物添加到滚筒或从滚筒中取出。
3. 关闭洗衣机机门！
4. 按**开始/暂停键** (3)。

此时洗涤程序继续。

⚠ 如果添加的衣物量较多，可能会影响衣物洗净度，由于洗衣机根据最初较少衣物量判定较少进水量。洗衣水量不足可能会损伤衣物 (干燥衣物在滚筒内过度磨损)，且洗涤时间会增长。

⚠ 洗涤程序从中断处继续开始。

## 错误

若发生错误，程序将被中断。

此情况下，信号灯闪烁，报警鸣音响起 (请参阅故障排查表)，错误会显示于显示屏中 (E:XX)。

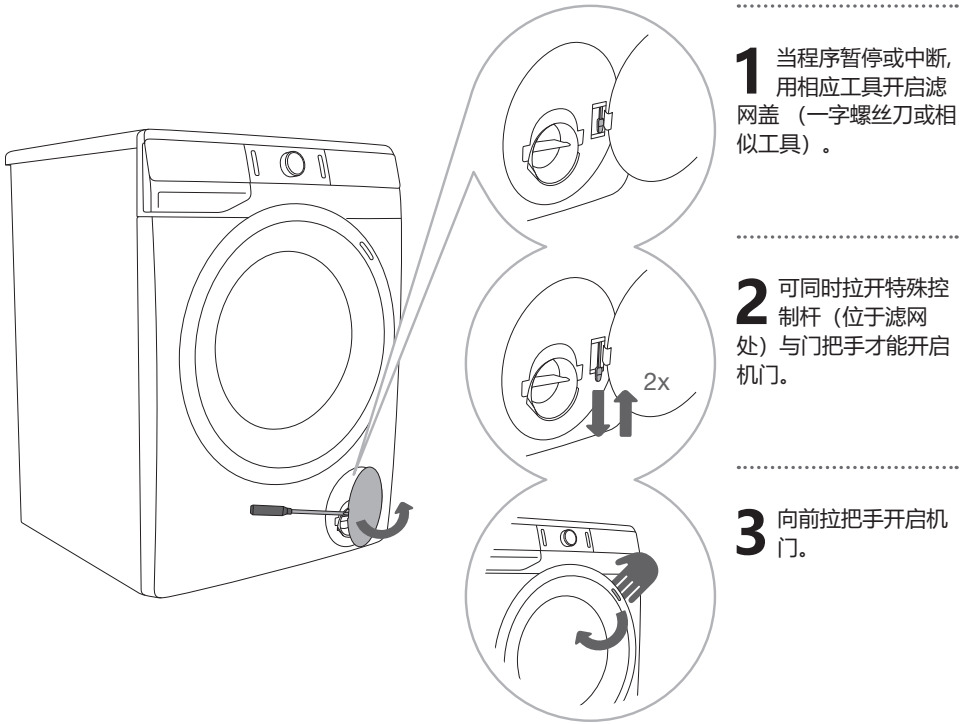
## 供电中断

防止供电中断导致洗衣程序暂停。供电恢复后，»PF« (供电中断) 显示于显示单元。恢复洗涤程序，请按 **开始/暂停键** (3)。

不会重设预约时间。

洗涤程序从中断处继续开始。

## 断电时手动开启机门 – 若程序暂停



### 开启机门 (暂停/取消- 改变程序)

若洗衣机内水位足够低且水温不高可开启机门。否则，使用手动（物理）停止程序（请参阅章节终止及改变程序/手动（物理）停止程序）。

**⚠** 若断电后滚筒内仍然有水，请通过泵机滤器手动将滚筒内水排除方能开门（请参阅章节»清洁剂维护/清洁泵机滤器«）。

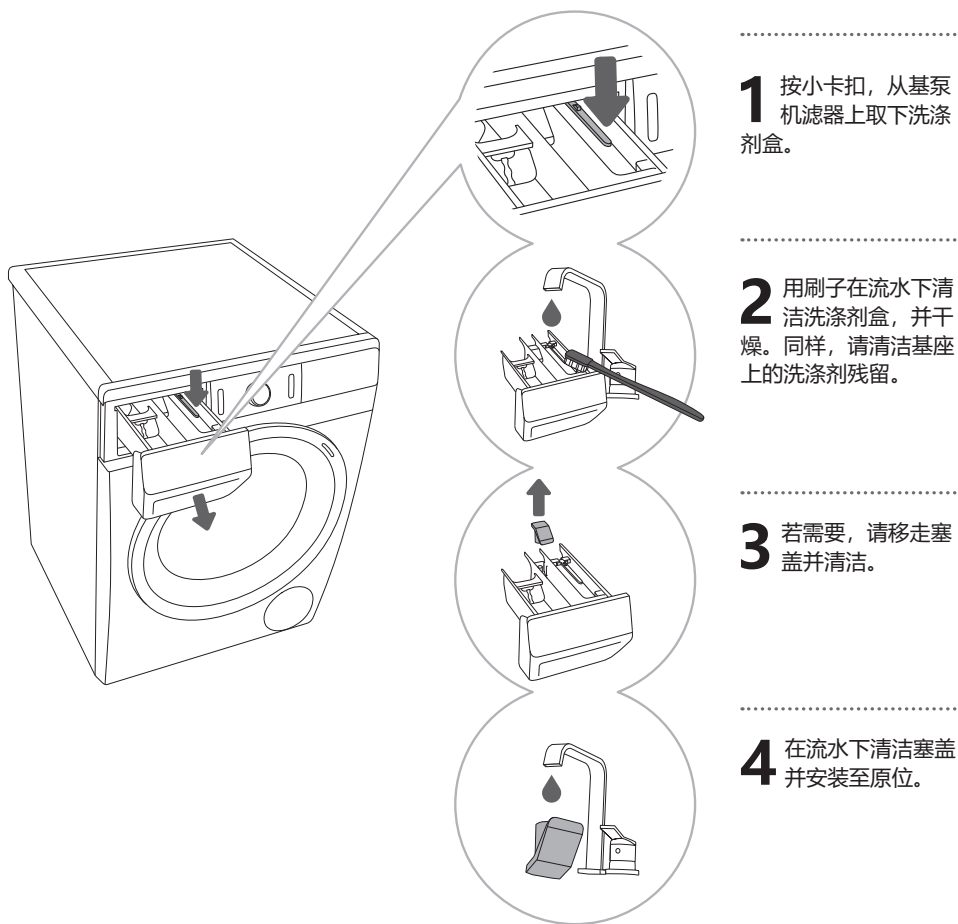
# 维护及清洁

⚠ 清洁之前，请断开电源。

🚫 在无监护人监护下请勿让儿童对洗衣机进行清洁或保养！

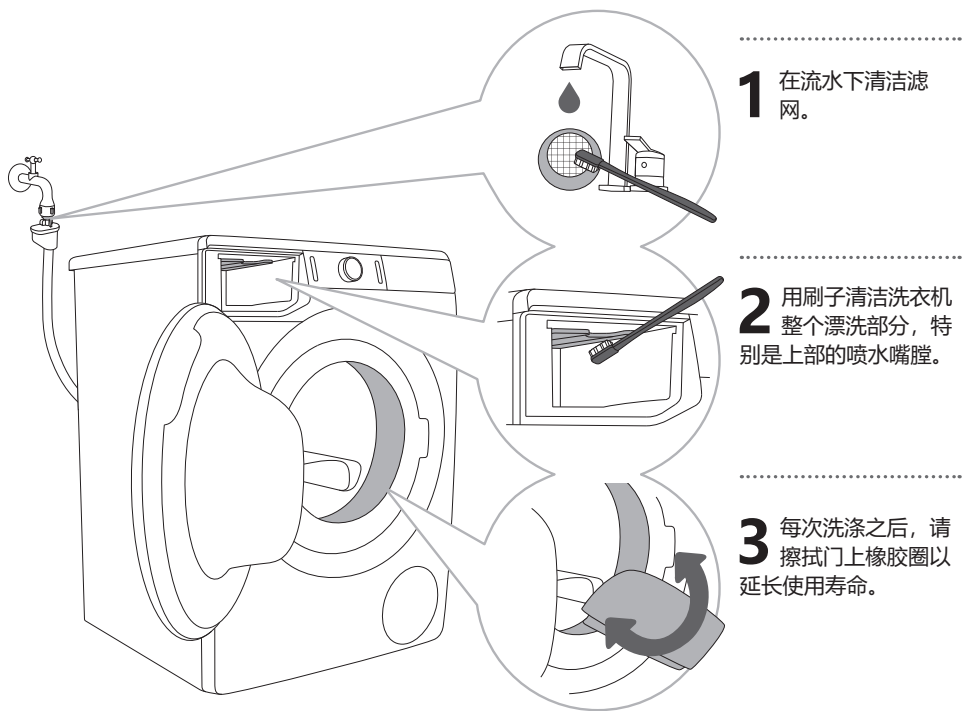
## 清洁洗涤剂盒

🚫 洗涤剂盒请保持每月两次的清洁频率。



🚫 请勿用洗碗机清洁洗涤剂盒。

## 清洁供水管，洗涤剂配量管，及门上橡胶圈



**1** 在流水下清洁滤网。

**2** 用刷子清洁洗衣机整个漂洗部分，特别是上部的喷水嘴腔。

**3** 每次洗涤之后，请擦拭门上橡胶圈以延长使用寿命。

# 清洁泵机滤器

☑ 清洁时，可能会溢出少量水，因此需在地面上放置一块吸水布。



⚠ 当图示 (9) 出现在显示单元上，请清洁泵机滤器、排水管路和下水道口。

☑ 泵机滤器需定时清洁，特别在洗涤多毛或老旧衣物后。

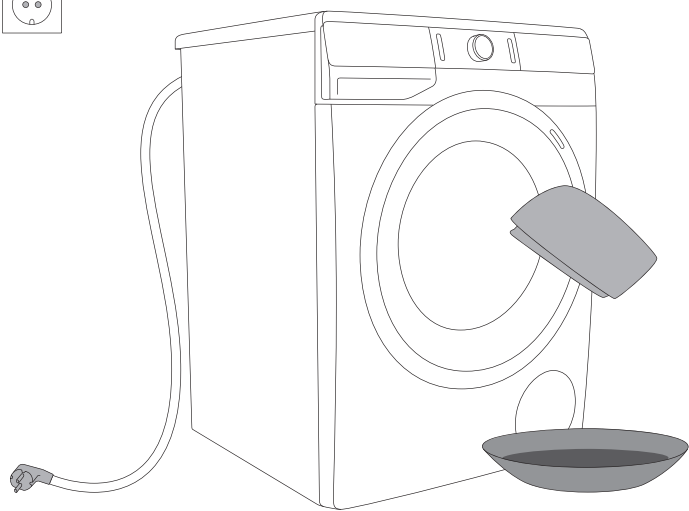
## 清洁洗衣机外壳

**⚠ 进行任何清洁工作前请断开电源。**

用柔软的抹布和水清洁洗衣机内部和显示单元。

**⚠ 请勿使用可能损坏洗衣机的溶剂清洁。（请参阅相关清洁剂制造商提供的建议及说明）。**

**⚡ 请勿使用高压水清洁洗衣机！**



# 故障排查

## 解决方法 ...?

洗衣机在执行程序时会自动控制特定功能。若发生故障，显示屏显示 (E:XX) 。洗衣机会报告错误直到关闭，外部原因 (例如：断电) 可能引起多种错误 (请参阅故障排查表)。请参考如下解决方法：

- 关闭洗衣机并静候几秒。
- 关闭洗衣机并重启程序。
- 多数错误可由用户自行解决 (请参阅故障排查表)。
- 若错误仍然存在，请联系经授权的售后服务中心。
- 请由专业人员进行维修。
- 不正确安装或使用而引起的错误不在保修范围之列。此种情况下，需由用户承担维修费用。



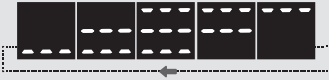
⚡ 由外界不可抗力引起的损坏不在保修范围之列 (雷击，电网供应中断，自然灾害等)。

# 故障排查表

问题/错误	显示屏提示及问题描述	解决方法?
E0	不正确的设定 	重启程序。若错误仍然存在，请联系维修技术人员。
E1	温度感应器错误 	进水太冷。重启洗涤程序。 若错误仍然发生，请联系维修技术人员。
E2	门锁错误 	确保洗衣机门关闭。 拔下电源插头，一段时间后重新插上插头并开启洗衣机。 若错误仍然发生，请联系维修技术人员。
E3	进水错误 	请按如下方式检查： <ul style="list-style-type: none"> <li>• 进水阀是否开启。</li> <li>• 进水管过滤器是否干净。</li> <li>• 进水管是否损坏（漏洞或阻塞等）。</li> <li>• 水压是否位于 0.05 至 0.8 MPa (0,5–8 bar) 内；</li> </ul> 若是，请按 (3) <b>开始/暂停键</b> 重启程序。若错误仍然发生，请联系维修技术人员。
E6	水加热错误 	重启程序。若错误仍然发生，请联系维修技术人员。
E7	排水错误 	请按如下方式检查： <ul style="list-style-type: none"> <li>• 泵机滤网是否阻塞。</li> <li>• 排水管是否阻塞。</li> <li>• 排水时是否阻塞。</li> <li>• 排水口是否位于最大和最小高度之间。（请参看章节 »安装及连接/连接及排水安全«）；</li> </ul> 之后，请按 (3) <b>开始/暂停键</b> 。若错误仍然发生，请联系维修技术人员。
E9	洗衣机底部检测到水 (完全防溢水系统) 	关闭机器再重启。 若错误仍然存在，请联系维修技术人员
E10	水位感应器错误 	拔下电源插头，一段时间后重新插上插头并开启洗衣机。 若错误仍然发生，请联系维修技术人员。



问题/错误	显示屏提示及问题描述	解决方法?
E11	水溢出 	若滚筒内有水且达到一定水位，显示屏中显示错误报告。洗涤程序中断，并将水泵出洗衣机。重启程式。若错误仍然发生，请联系维修技术人员。 若滚筒内水位达到一定高度，显示屏显示错误报告，但洗衣机仍然注水，请关闭水阀并联系维修技术人员。
E12	电机控制错误 	重启程序，若错误仍然存在，请联系维修技术人员。
E22	锁门时发生错误 	机门关闭，但不能上锁。关闭洗衣机一段时间后打开并重启程式。 若错误仍然发生，请联系维修技术人员。
E23	锁门时发生错误 	机门关闭，无法上锁。请关闭洗衣机，后重启。若错误仍然存在，请联系维修技术人员。若想开启机门，请参阅»暂停及改变程序/手动开门«。
E26	蒸汽发生器上温度感应器失效 	重新开始洗涤程序。 若错误仍然存在，请联系维修技术人员。
E27	蒸汽发生器失效 (蒸汽加热器不工作) 	重新开始洗涤程序。 若错误仍然存在，请联系维修技术人员。
E28	蒸汽发生器蒸发水时出现错误 	重新开始洗涤程序。 若错误仍然存在，请联系维修技术人员。
E36	洗衣机通信失败 	拔下电源插头，一段时间后重新插上插头并开启洗衣机。 若错误仍然发生，请联系维修技术人员。
E37	洗衣机通信失败 	拔下电源插头，一段时间后重新插上插头并开启洗衣机。 若错误仍然发生，请联系维修技术人员。
	排水系统报警 图标  出现。	是关于排水系统泵机的报警。请按如下方式检查： <ul style="list-style-type: none"> <li>• 泵机滤网是否干净。</li> <li>• 排水管是否堵塞</li> <li>• 排水时是否堵塞。</li> <li>• 排水口是否位于最大和最小高度之间。（排水管是否放在正确的高度（请参看章节 »安装及连接/连接及排水安全« ）。</li> </ul>
	衣物分布不均 当洗涤程序完成，显示屏中转速图标  亮起。	手动重新分布衣物摆放，继续甩干程序。 请在故障排查表中参阅更多详述。

问题/错误	显示屏提示及问题描述	解决方法?
cln	<b>系统提示运行 滚筒清洁 (自清洁程序)</b>  洗涤程序完成, 指示信号 »cln« 和 »End« 轮流显示于显示屏中。	建议运行滚筒清洁 (自清洁程序)。
»PF«	<b>供电中断警告 (&gt;PF«/供电中断)</b>  <b>显示单元和按键无反应。</b>	供电中断导致洗衣程序暂停请按 (3) 开始/暂停键 键重启。  按住 (1) 开/关/重置按键3秒以上, 可以手动停止程序运行。 拔下电源插头, 一段时间后重新插上插头并开启洗衣机。 若错误仍然发生, 请联系维修技术人员。
	<b>洗衣机待命, 准备恢复洗涤程序</b> 当程序完成后, 显示屏上的剩余时间在闪烁和变暗之间交替。	请按下 (3) <b>开始/暂停</b> 按键, 以恢复清洗程序, 或按住 (1) <b>开/关/重置</b> 按键3秒以上, 手动停止程序运行。
	<b>准备解锁机门</b> 显示屏上将闪烁信号灯。 	等待该过程结束。如果在该过程结束后未出现错误指示, 则可以启动新程序。必须排干水。等待机门解锁。
	<b>噪音和振动</b>	确认机器利用可调节支撑脚已经调节水平, 安全螺母已被拧紧。

衣物分布不均和在滚筒中打结可引起震动或噪音等问题。若洗衣机被发现此类问题, UKS\* (\*稳定控制系统) 将被激活。

少量待洗涤衣物 (例如, 一条毛巾, 一件毛衣, 一件睡袍等。) 或不易分布有几何特性的衣物均匀放在滚筒内 (妥协, 大型衣物等)。需多尝试几次将衣物分布均匀, 这也可以保证程序有更长的稳定性。在极端情况下, 可无甩干运行完程序。

UKS\* (\*稳定控制系统) 可让程序平稳运行, 延长洗衣机的使用寿命。

若排除上述情况问题仍然存在, 请联系经授权的维修技术人员。由于不正确连接或使用而导致的问题不在保修范围内。此情况下用户需承担维修费用。

# 服务

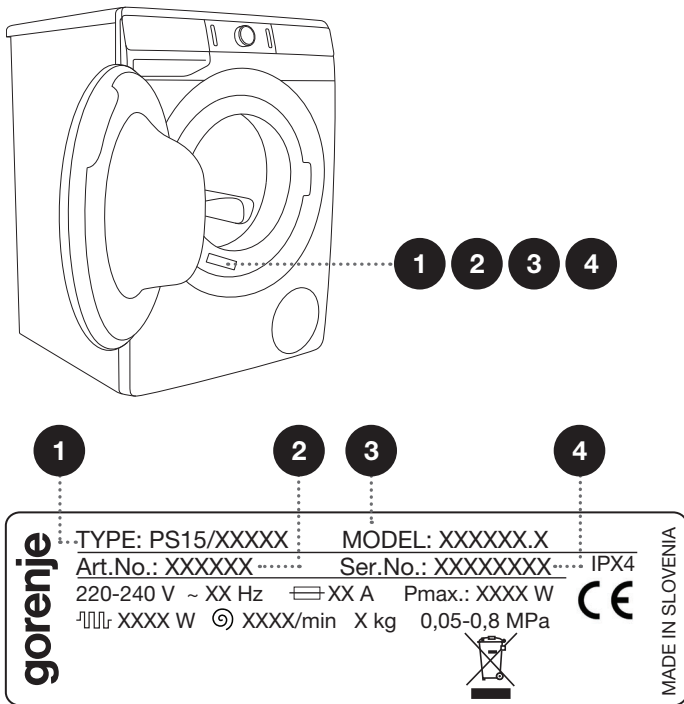
## 联系维修技术人员之前

当您联系售后服务中心，请告知您的洗衣机类型（1），编码/ID（2），型号编码（3）及序列号（4）。

洗衣机类型、编码/ID、型号编码及序列号写于机门开门状态下前方的铭牌中（部分型号）

⚠ 若部件有缺陷，请用经授权的经销商提供的零部件进行更换。

⚠ 由于不正确连接或使用而导致的问题不在保修范围内。此情况下用户需承担维修费用。



可访问我们的网站查阅配件等相关信息：[www.gorenje.com](http://www.gorenje.com)

# 洗衣建议及环保洗衣

彩色衣物首次洗涤时请分开洗涤。

分批洗涤剂重度污渍衣物，使用更多洗衣粉或预洗循环。

洗涤顽固污渍前使用特别的顽固污渍清除剂。我们建议参考清洁污渍提示。

轻度污渍顽固我们建议使用无预洗的程序。而使用短时程序（例如：**省时呵护**）及低温洗涤程序。

若您经常低温洗衣及使用洗衣液，细菌可能繁殖并让滚筒产生难闻气味。为此，我们建议定时运行滚筒清洁（自清洁程序）（请参阅程序表）。

我们建议尽量避免一次洗极少量衣物，因为这会增加同比例衣物洗净的能源消耗并导致较差的洗涤效果。

请分散折叠好的待洗衣物。

仅能使用洗衣机用洗涤剂。

如果洗程结束后，洗衣机内依然留存大量泡沫，或者有泡沫从洗涤剂盒处溢出，则被洗涤的衣物必需用大量清水彻底漂洗。选择一个洗涤程序，但不要添加洗涤剂。

按照制造商的建议并考虑洗涤温度、洗涤程序、衣物污浊程度和水质硬度，添加粉质或液体洗涤剂。

若水硬度超14°dH，请使用水软化剂。不正确地使用水软化剂导致的加热器损坏不在保修范围内。请向当地水供应商查询水硬度。

不建议使用含氯漂白剂，因其可能损坏加热器。

请勿将结块洗衣粉加入洗涤剂盒，因可能引起堵塞。

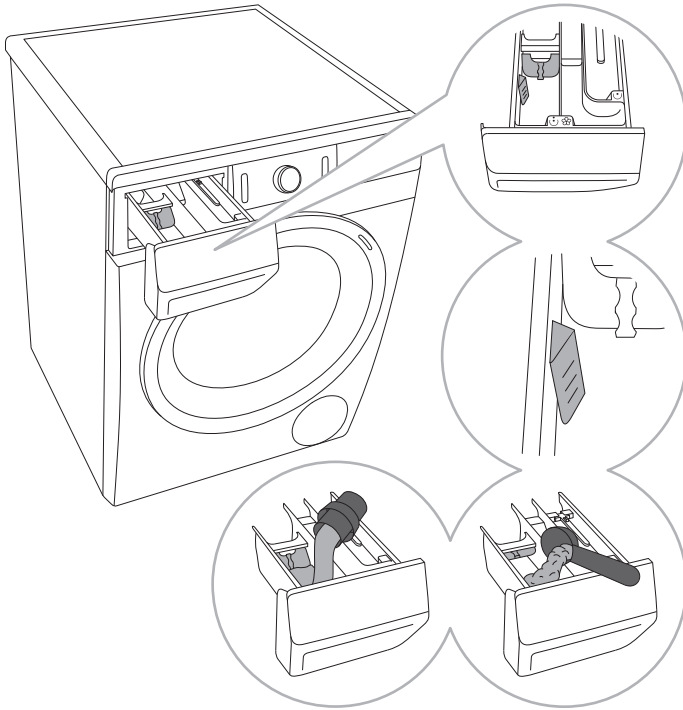
当使用高浓度的衣物护理剂时，我们建议稀释使用，以免阻塞配液管。

洗涤剂适用于无预洗的洗涤程序。

高转速可甩干大部分水分，可节省干衣的能耗和时间。

水硬度	硬度等级			
	°dH (°N)	m mol/l	°fH(°F)	p.p.m.
1 - 软	< 8,4	< 1,5	< 15	< 150
2 - 中等	8,4 - 14	1,5 - 2,5	15 - 25	150 - 250
3 - 硬	> 14	> 2,5	> 25	> 250

☺ 可询问当地水供应商查询水硬度。



**1** 洗涤剂盒配有挡板，方便添加洗涤剂 ☺（左边隔间）。

**2** 电源及洗涤剂液位传感器

**3** 当使用洗涤剂时，请提起挡板。

**4** 当使用洗涤剂时，请拉下挡板。

#### 洗涤剂盒标志

- ☺ 预洗
- ☺ 主洗
- ☺ 软化

⚠ 我们建议在运行洗涤程序前添加洗涤剂。添加时请确保洗涤剂盒完全干燥，否则，洗涤剂可能在运行洗涤程序前结块，影响使用。

⚠ 将柔顺剂倒入标有图标  的区域。根据柔顺剂上的说明确定用量。

⚠ 请勿将柔顺剂区填满（最大标记线处）。否则，柔顺剂会太快流入滚筒，影响洗涤效果。

# 清洁污渍提示

使用特别的污渍清洁剂之前，请先用传统环保方法清除部分污渍。

使用洗衣机清洁污渍前，请做预备工作！用吸水海绵或毛巾吸收污渍；之后，用冷水（室温）浸泡—请不要使用热水！

污渍	移除方法
泥	当污渍干燥，放入洗衣机前请先清理可移除污渍。若污渍易燃顽固，用含酶污渍清洁剂浸泡。若污渍不顽固，用洗涤剂和水洗涤再放入洗衣机中。
止汗露	放入洗衣机前，将洗涤剂滴在污渍上。移除污渍，或使用含氧漂白剂。
茶渍	冷水浸泡污渍，必要时加入污渍清洁剂。
巧克力	常温水中浸泡污渍，然后加入柠檬汁浸泡
墨水	放入洗衣机前，将污渍清洁剂滴于污渍上。必要时可加变性酒精，将衣物外翻，在污渍下放一片纸巾，另一面用变性酒精覆盖。最后彻底冲洗衣物。
毡尖笔	覆盖淀粉糊于污渍上。干燥后，用刷子刷下，放入洗衣机洗涤。
婴儿污渍 (尿, 泥, 食物污渍)	放入洗衣机洗涤之前，用温水浸泡至少半小时。加入含酶污渍清洁剂能更好去除污渍。
草渍	放入洗衣机洗涤之前，用含酶污渍清洁剂浸泡。 草渍可通过加入柠檬汁或蒸馏醋浸泡去除（大约1小时）。
蛋渍	用含酶污渍清洁剂浸泡污渍。在冷水中浸泡至少半小时。后放入洗衣机洗涤。
咖啡	在盐水中浸泡污渍。若污渍较旧，请在丙三醇，氨及酒精的混合液中浸泡。
鞋油	用烹饪用油浸泡污渍并漂洗。
血渍	新鲜血渍——冷水浸泡，放入洗衣机中洗涤； 旧血渍——在含酶污渍清洁剂中浸泡。之后放入洗衣机中洗涤。 若仍有少量污渍，试着用漂白剂清除。
胶水，口香糖	将衣物放入袋中冷冻至污渍变硬用钝刀刮除。后用预洗污渍清洁剂稀释污渍并彻底浸泡。最后按正常洗涤步骤洗涤。
化妆品	预洗时使用污渍清洁剂，再按照常规洗涤方法洗涤。
黄油	放入洗衣机洗涤之前，将污渍清洁剂滴在污渍上。后用热水浸泡（最大温度为纤维允许最大温度）。
牛奶	用含酶污渍清洁剂浸泡至少半小时，若污渍较顽固可延长长时间。之后，放入洗衣机洗涤。
果汁	用盐和水的混合物盖住污渍，静置一段时间浸泡。放入洗衣机前可在污渍上涂抹碳酸氢钠，蒸馏醋或柠檬汁。旧污渍可使用丙三醇，浸泡20分钟，后用冷水漂洗。最后放入洗衣机进行常规洗涤。
酒	使用污渍清洁剂冷水浸泡至少半小时，之后放入洗衣机进行常规洗涤。
蜡	将衣物冷冻直到蜡变硬。刮下变硬蜡块。将纸巾放在剩余污渍上，另一边使其升温使纸巾吸收剩余蜡。

污渍	移除方法
汗渍	放入洗衣机洗涤之前，滴洗涤剂浸泡污渍搓洗。
口香糖	将衣物冷冻直至口香糖变硬。刮下后用洗衣机进行常规洗涤。



# 丢弃

本产品**包装材料**由环保材料制成，可回收，处理或降解均对环境无危害，包装材料已标明相应标识。



产品或其包装上的该**图示**表示本产品不能作为家庭废弃物处理，而是应该将其交给回收电器和电子设备的回收点进行处理。

当洗衣机无法使用进行**丢弃**时，请移除所有的电源线，毁坏门门防止上锁，或（儿童安全需要）。

**正确处理**本产品有助于防止对环境和人类健康造成的潜在负面影响。有关产品回收的详细信息，请联系当地的环保单位或购买本产品的商店。

# 程序运行时间及转速表

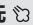



程序	温度 [°C]	最优呵护 (基础/默认设定)	甩干 (转速)
		洗涤时间 [分钟]	[rpm]
棉质黑色衣物	40	62	** 1000
	30	59	
棉质混色衣物	60	182	* 1200
	40	192	
	30	106	
	20	97	
	--	94	
棉质白色衣物 ☞	90	200	* 1200
	60	174	
	40	184	
混合衣物/面料 ☞	60	129	** 1000
	40	117	
	30	114	
	20	63	
	--	59	
羊毛衣物/模拟手洗	40	50	** 800
	30	49	
	--	37	
快速洗20'	30	20	** 1000
离子洗59'	40	59	** 1200
滚筒清洁 (自清洁程序)	--	112	-
漂洗加柔顺 (部分程序)	--	32	* 1200
脱水 (转速/排水) (部分程序)	--	17	* 1200
节能洗	-	175	* 1200
蒸汽除味 ☞ (使用蒸汽清除异味)	-	25	-

\* 转速可以调整，新设定的转速可达最大转速。

\*\* 半载量 (1/2)

/ 小装载量 (0 千克 - 最大 千克)

-- 冷水洗涤

程序	温度 [°C]	最优呵护 (基础/默认设定)	甩干 (转速)
		洗涤时间 [分钟]	[rpm]
抗敏蒸汽洗  (使用蒸汽的抗敏程序)	90	143	* 800
	60	118	
	40	98	
感应洗	30	93	* 1200
 有机物 (血渍)	90	164	* 1200
	60	128	
	40	110	
	30	105	
 水果 (水果渍)	90	174	* 1200
	60	138	
	40	120	
	30	115	
 咖啡 (咖啡渍)	90	147	* 1200
	60	116	
	40	103	
	30	98	

\* 转速可以调整，新设定的转速可达最大转速。

\*\* 半载量 (1/2)

/ 小装载量 (0 千克 – 最大 千克)

-- 冷水洗涤

 低水温，低电压和不同衣物量将会影响洗衣时间；洗衣机自动计算剩余洗涤时间显示于显示屏中。

 由于衣物类型、衣物量、转速、供电稳定性，以及环境温度和湿度的差异，实际使用时参数可能与表格中不同。

## 低能耗待机模式

开机后如不运行任何程序或选择任何设置（1）开/关/重置按键），显示单元将在5分钟后关闭，并切换到待机模式以节约能源。

如果你在旋转程序选择器旋钮（2）或按（1）开/关/重置按键，显示单元将被重新激活。在一些型号中，洗衣机滚筒内部的灯也会被点亮。如果你在程序结束后5分钟内不做任何处理，显示单元将关闭以节省电力。

P <sub>o</sub> = 关机时加权功率 [W]	< 0,5
P <sub>I</sub> = 待机时加权功率 [W]	< 0,5
T <sub>I</sub> = 待机时间 [min]	5,00

我们保留对使用指南的任何修改和错误的权利。

# 产品中有害物质的名称及含量

部件名称	有害物质					
	铅 (Pb)	汞(Hg)	镉(Cd)	六价铬 (Cr (VI))	多溴联苯 (PBB)	多溴二苯醚 (PBDE)
电路板	○	○	○	○	○	○
电机	x	○	○	○	○	○
外壳	○	○	○	○	○	○
滚筒支撑	x	○	○	○	○	○
电源线缆	○	○	○	○	○	○

本表格依据SJ/T 11364的规定编制

- 表示该有害物质在该部件所有均质材料中的含量均在GB/T 26572 规定的限量要求以下。
- x 表示该有害物质至少在该部件的某一均质材料中的含量超出GB/T 26572规定的限量要求。





戈兰尼电器（上海）有限公司  
Gorenje Asia (Shanghai) Limited Company  
地址：上海市天山西路1068号联强国际广场A栋2楼B座  
服务电话：400 808 8899  
服务邮箱：Service.cn@gorenje.com  
公司网址：www.gorenjechina.com

