

www.gorenje.com



BR\_T



714560

ar (04-22)







# التخلص من الجهاز

مواد التغليف مصنعة من مواد ملائمة بيئياً والتي يمكن إعادة تدويرها أو تجميعها أو التخلص منها دون أي خطر على البيئة. لهذا الغرض، تم تعريف مواد التعبئة والتغليف بشكل مناسب.



يشير الرمز على المنتج، أو على ملصقة التغليف، على أنه لا يجب التعامل مع هذا الجهاز كنفاية منزلية. بل يجب تسليمه إلى مراكز تجميع النفايات المتخصصة لإعادة تدوير الأجهزة الكهربائية والإلكترونية.

عند التخلص من هذا المنتج بالشكل الصحيح، فإنك ستساهم في الحيلولة دون حدوث العواقب السلبية المحتملة الناجمة عن معالجة النفايات بشكل غير ملائم والتي تهدد البيئة والصحة البشرية.

لمزيد من المعلومات التفصيلية حول إعادة تدوير هذا المنتج، يُرجى الاتصال بمكتب البلدية أو بخدمة التخلص من النفايات المنزلية.

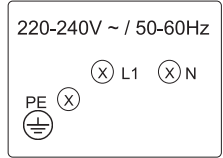
نحتفظ بالحق لإجراء أية تغييرات وأخطاء في تعليمات الاستخدام.

قم بتوصيل كوابل التوصيل الكهربائية عبر المرابط والذي يحمي الشريط من الانفصال عن علبة الأقطاب. كابل التوصيل على الجهة الخلفية من الجهاز غير مثبت على الجدار الخلفي للوحة الطهي، حيث يمكن أن يسخن أثناء العمل. بعد توصيل الجهاز، قم بتشغيل كافة حقول الطهي/ السخانات لحوالي ثلاث دقائق للتأكد من أنها تعمل بشكل صحيح.

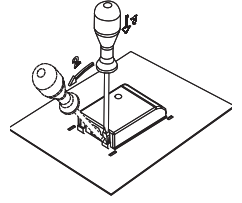
أن التوصيل الخاطيء قد يؤدي إلى تضرر في قطع الجهاز؛ مما يؤدي إلى إلغاء الكفالة.

قبل توصيل الجهاز، تأكد من مطابقة الجهد الكهربائي المشار إليه على لوحة التصنيف مع جهد شبكة التيار الكهربائي المنزلي. يجب أن يتم التحقق من جهد التيار الكهربائي (N 230V through) من قبل فني مؤهل باستخدام جهاز قياس مناسب!

يمكن توصيل الأجهزة بعرض 30 سم (حقلي طهي) إلى تيار أحادي الطور. يجب أن يكون قطر الكابل الكهربائي 1.5 مم على الأقل!



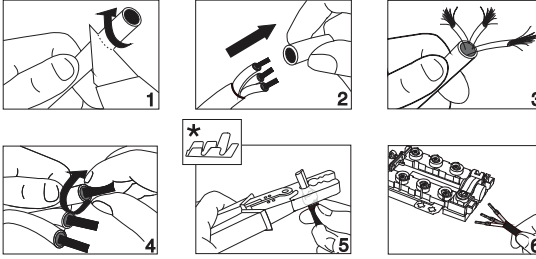
تم تثبيت توصيلات الأقطاب (الجسور) الكهربائية مسبقاً في أماكنها المخصصة على المشبك.



### كابل التوصيل الكهربائي

للتوصيل يمكن استخدام:

- كابل توصيل بلاستيكي " PCV " نوع " H05V2V2-F, H05 VV-F z " معزول بحوي على سلك أخضر أصفر ، أو غيرها من الكابلات الكهربائية المماثلة أو الكابلات العالية الجودة .



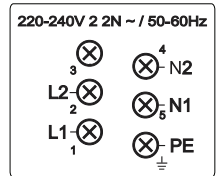
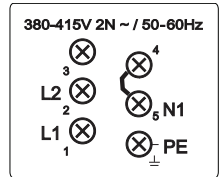
\* لا يتم توفير الحلقات

نوصي باستخدام حلقات الأسلاك الكهربائية (أطراف التوصيل).



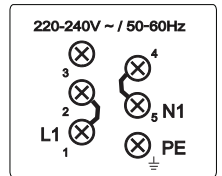
### التوصيل العادي:

- 2 أسلاك توصيل و 1 قطب توصيل محايد  
: ( 2 1N, 380-415 V- /50-60 Hz)  
▷ الجهد بين أسلاك التوصيل وقطب التوصيل المحايد هو 220-240 فولت ~. الجهد بين سلكي توصيل هو 380-415 فولت ~. قم بوضع جسر توصيل يربط بين القطبين 4-5.  
يجب أن تكون التوصيلات مجهزة بفيوزات (بمصاهر) 16 أمبير على الأقل. يجب أن يكون القطر الداخلي لكابل التوصيل 1.5 ملم<sup>2</sup> على الأقل.
- 2 أسلاك توصيل و 2 قطب توصيل محايد  
: ( 2 2N, 220-240 V- /50-60 Hz)  
▷ الجهد بين أسلاك التوصيل وقطب التوصيل المحايد هو 220-240 فولت ~.  
▷ يجب أن تكون التوصيلات مجهزة بفيوزات (بمصاهر) 16 أمبير على الأقل. يجب أن يكون القطر الداخلي لكابل التوصيل 1.5 ملم<sup>2</sup> على الأقل.



### توصيلات خاصة:

- توصيل احادي الطور ( 1 1N, 220-240 V- /50-60 Hz)  
▷ الجهد بين أسلاك التوصيل وقطب التوصيل المحايد هو 230 فولت ~. قم بوضع جسر توصيل يربط بين التوصيلات 1-2 و 4-5. يجب أن تكون التوصيلات مجهزة بفيوزات (بمصاهر) 32 أمبير. يجب أن يكون القطر الداخلي لكابل التوصيل 4 ملم<sup>2</sup> على الأقل.



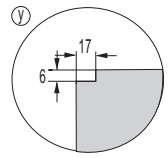
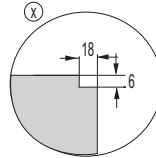
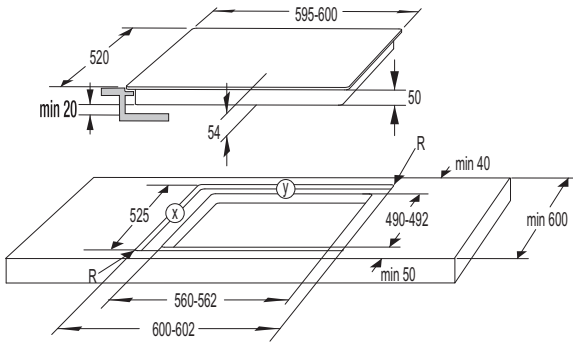
# توصيل لوحة الطهي بالشبكة الرئيسية للتيار الكهربائي

- يجب أن تتطابق حماية النظام الكهربائي مع جميع الأنظمة المتداولة.
- قبل توصيل الجهاز، تأكد من أن جهد التيار الكهربائي المشار إليه على لوحة التصنيف متطابق مع جهد الدارة الكهربائية المنزلية.
- ينبغي أن تشمل الدائرة الكهربائية أيضاً قاطع تبديلي يفصل الجهاز عن التيار الكهربائي الرئيسي، إذا لزم الأمر، ويجب أن تكون المسافة بين أقطاب التوصيل المرئية 3 ملم على الأقل. وتشمل الأجهزة المناسبة الفيوزات (المصاهر)، ومفاتيح الحماية من التيار الكهربائي، وما إلى ذلك.
- يجب أن يتم اختيار التوصيل وفقاً لإمكانيات التثبيت فيما يتعلق بالتيار والفيوزات (المصاهر).
- يجب أن تكون الأسلاك والأجزاء المعزولة بعد التركيب محمية من أي احتمال للتماس.

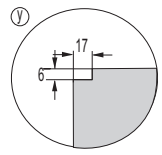
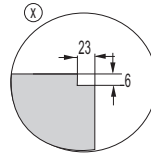
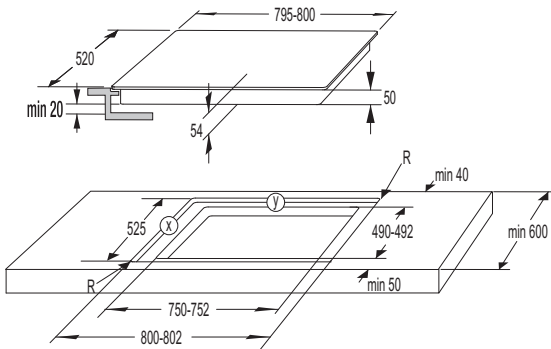
يجب أن يتم توصيل الجهاز من قبل فني معتمد خبير. التوصيل الغير الصحيح يمكن أن يؤدي إلى إتلاف أجزاء الجهاز، مما يجعل الضمان لاغياً! قبل القيام بأية إجراءات، افصل الجهاز عن التيار الكهربائي



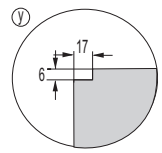
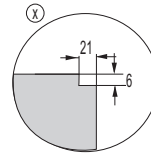
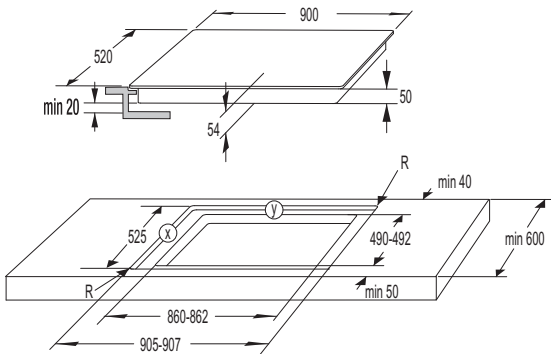




**60cm**



**80cm**



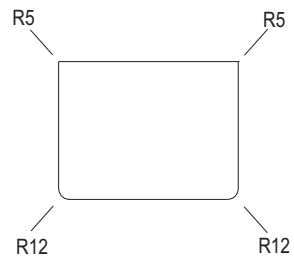
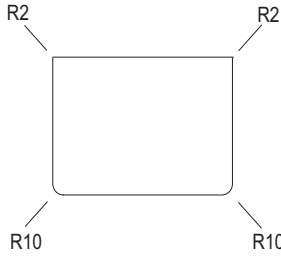
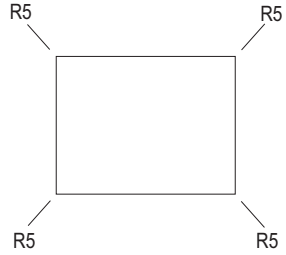
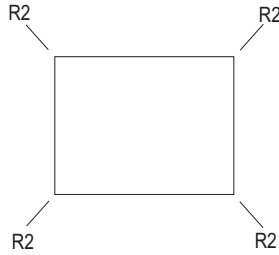
**90cm**

بحسب حمولة اللوحة السيراميكية الزجاجية للجهاز و الفتحة المقصودة في سطح العمل يتم تعديل الفتحة (الحد الأدنى 2مم). يتم تركيب الإطار الخشبي تحت حافة سطح العمل العلوية بـ 5,5ملم (انظر الشكل).

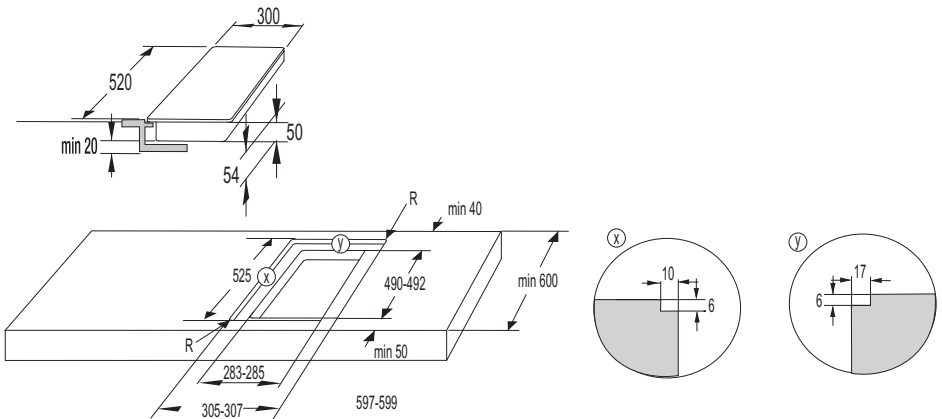
عند القص يجب مراعاة نصف قطر حواف الزجاج (R10, R2).

الفتحة المقصودة

الزجاج



أبعاد فتحة سطح العمل المقصوص - FLUSH MOUNT (حسب الموديل)



30cm

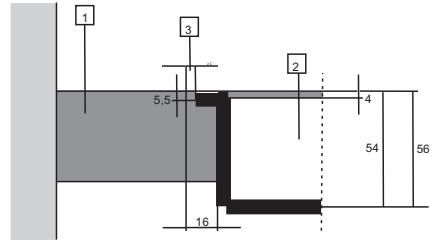
## 2. إزالة الجهاز الغطس:

قم بفصل الجهاز عن التيار الكهربائي.  
قم باستخدام أداة مناسبة لإزالة ختم السيليكون عن الحافة. أزل الجهاز بالضغط إلى الأعلى من الجهة السفلية.

لا تحاول إزالة الجهاز من الجزء العلوي لسطح العمل!



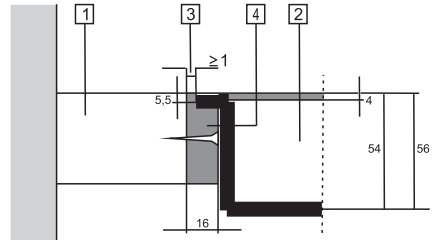
### سطح العمل من الحجر الطبيعي



1. سطح العمل
2. الجهاز
3. الفتحة المقصودة

بحسب حمولة اللوحة السيراميكية الزجاجية والفتحة المقصودة في سطح العمل يتم تعديل الفتحة (الحد الأدنى 2مم).

### سطح العمل السيراميكي، الخشبي أو الزجاجي



1. سطح العمل
2. الجهاز
3. الفتحة المقصودة
4. إطار خشبي بسماكة 16مم

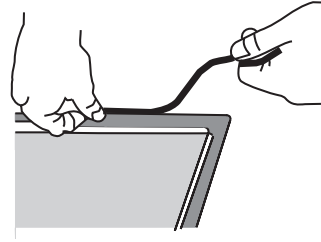
## التركيب في سطح العمل (FLUSH MOUNT)

الأجهزة ذات الأوجه التي بدون حواف، أو إطارات زخرفية مناسبة للتركيب في سطح العمل (FLUSH MOUNT).

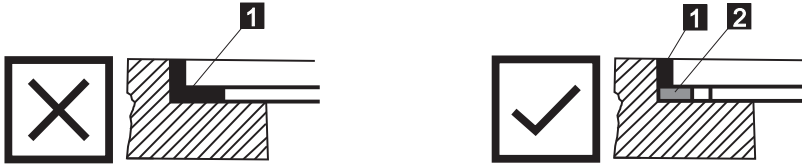
### 1. تركيب الجهاز

يُسمح بتركيب الجهاز فقط في سطح عمل مقاوم للحرارة ومقاوم للماء، مثل سطح عمل مصنوع من الحجر الطبيعي (الرخام والجرانيت) أو الخشب الصلب (يجب أن تكون حواف الفتحة المقصوفة مختومة). عند التركيب في سطح عمل من السيراميك، الخشب أو الزجاج المقاوم للحرارة، استخدم إطار الدعم الخشبي. الإطار غير مرفق بالجهاز.

يمكن تركيب الجهاز في سطح عمل مصنوع من مواد أخرى بعد استشارة مصنع سطح العمل والحصول على موافقته. يجب أن يكون البعد الداخلي للوحدة الداخلية مساوياً لمساحة الفتحة المقصوفة، المخصصة للجهاز. بهذا تستطيع إزالة الجهاز من سطح العمل. قم بلصق شريط ختم على الجزء السفلي لسطح العمل.



قم تمرير الكابل الكهربائي في فتحة سطح العمل المقصوفة، ثم تثبت الجهاز في وسط الفتحة المقصوفة. قم بتوصيل الجهاز إلى التيار الكهربائي (انظر تعليمات توصيل الجهاز). اختبر عمل الجهاز قبل تثبيت الختم. قم بختم الفتحة بالسيليكون بين الجهاز وسطح العمل. يجب أن تكون حشوة السيليكون المستخدمة لختم الجهاز بسطح العمل مقاومة للحرارة (على الأقل 160 درجة مئوية). استخدم أداة مناسبة لتثبيت حشوة السيليكون. اتبع الإرشادات الخاصة باستخدام حشوة السيليكون المختارة. لا تقم بتشغيل الجهاز إلى أن تجف حشوة السيليكون تماماً.



### 1. حشوة السيليكون، 2. شريط الختم

يجب أخذ الحذر الزائد لأبعاد التركيب في أسطح العمل المصنوعة من الحجر الطبيعي. عند اختيار حشوة السيليكون قم باستشارة المصنع حول مادة سطح العمل. استخدام حشوة سيليكون غير مناسبة يمكن أن يؤدي إلى تغير في لون الأجزاء بشكل دائم.

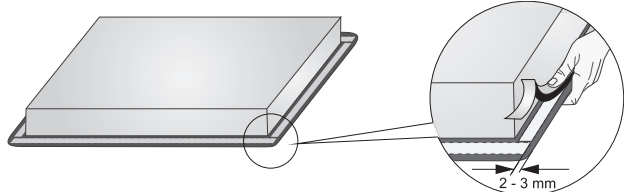


## وضع الحشية العازلة

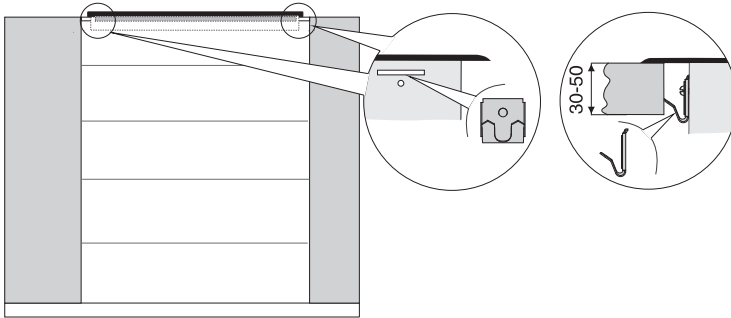
تم تثبيت الحشية في بعض الأجهزة مسبقاً!

قبل إدخال الجهاز في فتحة سطح العمل في المطبخ، يجب لصق طوق من الحشية العازلة أسفل لوحة الموقد السيراميكية الزجاجية (الخرفية)، وهي مرفقة بالجهاز.

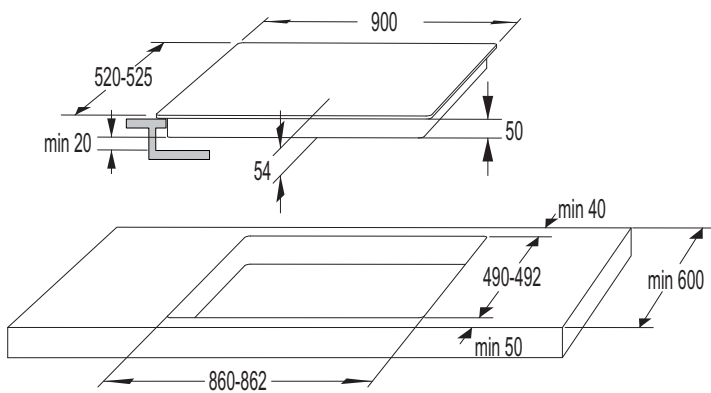
- قم بإزالة الشريط الواقي عن الحشية.
- يجب إلصاق الحشية على الجانب السفلي من الزجاج، كما هو موضح في الشكل (على مسافة 2-3 ملم من الحافة). يجب أن يتم إلصاق الحشية على طول الحافة الزجاجية وألا تتداخل مع بعضها عند الزوايا.
- عند إلصاق الحشية، تأكد ألا يتلامس الزجاج مع أي عنصر حاد.



لا يُسمح بتركيب الجهاز بدون حشية!

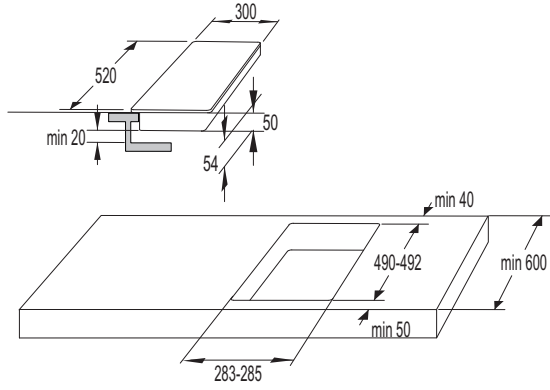


- يجب تركيب سطح العمل تماماً بشكل أفقي.
- يجب أن تتم حماية سطح العمل المقصود تماماً.
- قم بتثبيت العناصر المزودة (4X) بالبراغي المرفقة (4X) إلى الجدار الأمامي والخلفي للوحة الموقد وسطح العمل المقصود.
- أدخل لوحة الموقد في الفتحة المقصودة. اضغط على لوحة الموقد بقوة من الأعلى باتجاه سطح العمل.
- لتثبيت مشابك التركيب، لا يسمح باستخدام براغي أطول من 6.5 ملم.

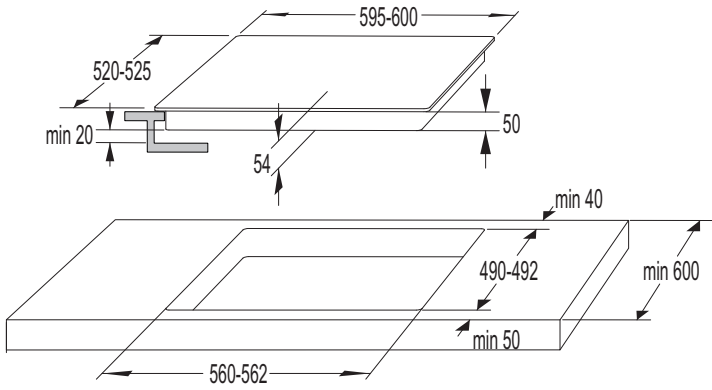


**90cm**

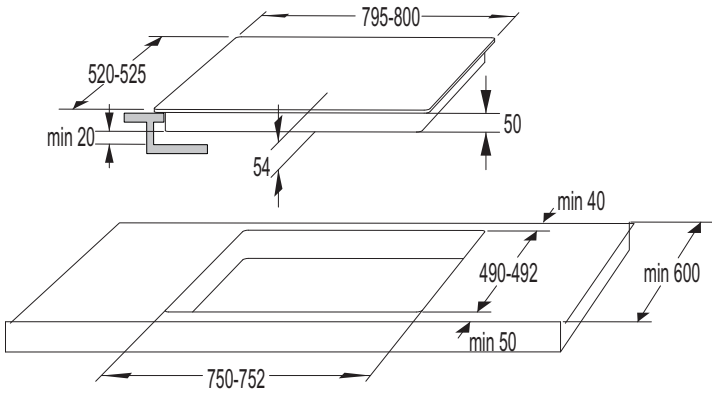
أبعاد فتحة سطح العمل المقصوص (حسب الموديل)



**30cm**

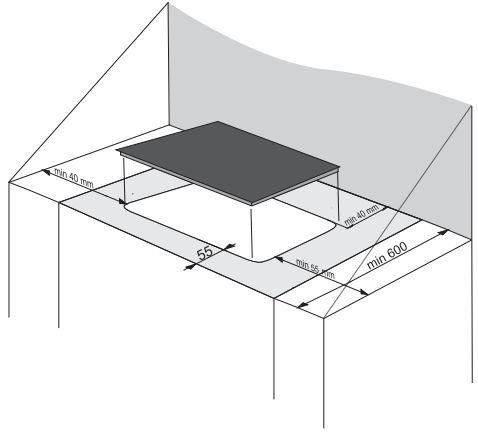
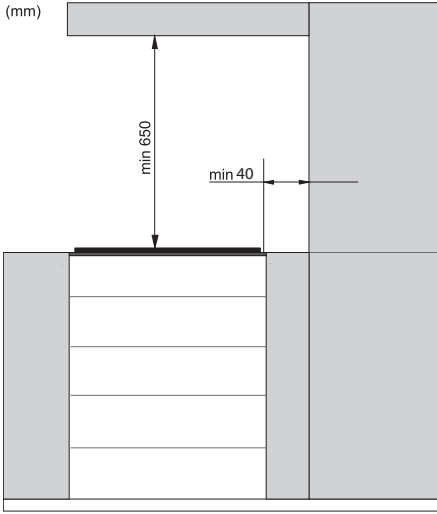


**60cm**

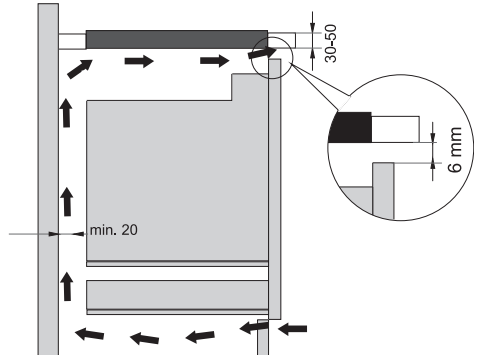
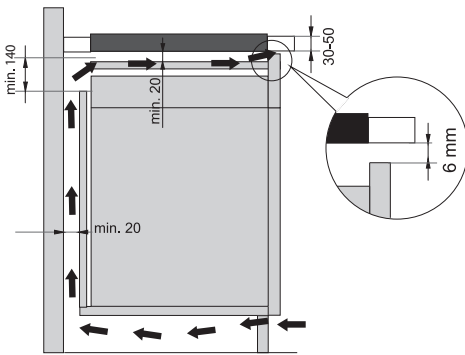


**80cm**

# تركيب لوحة الموقد



- يجب تركيب لوحة تقسيم أفقية تحت لوحة الطهي على كامل طولها، وأن يكون هناك مسافة لا تقل عن 20 ملم من الطرف السفلي (بين الجهاز ولوحة التقسيم).
- يجب توفير التهوية المناسبة على الجانب الخلفي.
- يجب أن تكون لوحة الموقد الغطس بعد التركيب النهائي، مثبتة بحيث يتم الوصول إلى عنصري التثبيت الأماميين ممكناً من الجانب السفلي.
- يسمح باستخدام لوحات أو ألواح ديكور خشبية على أسطح العمل خلف لوحة الموقد، في حال بقاء نفس المسافة الدنيا كما هو موضح في رسومات التركيب.
- يمكن تركيب الأفران تحت لوحة الموقد لأنواع المواقد EVP4، و EVP2، و EVP3 المزودة بمروحة تبريد.





# جدول استكشاف الأخطاء وإصلاحها

## نصيحة

إذا كانت جميع مستويات الطهي على " 00 "، ينطفئ الموقد بعد 10 ثواني.

إذا كانت أي من المفاتيح مفعلة لأكثر من 10 ثواني، ينطفئ الموقد، تُسمع إشارة صوتية، تومض على المؤشر الرمز.

إذا كانت أكثر المفاتيح مغطاة ببقايا طعام، أو السطح مغطى بسائل مسكوب، فإن الموقد سينطفئ أوتوماتيكياً بعد فترة زمنية معينة.

تحقق إذا كان السطح حول المفاتيح جافاً ونظيفاً.

إذا لم تستجب المفاتيح أو ظهرت على الشاشة كتابة غير عادية، قم بفصل الموقد عن شبكة التيار الكهربائي لبضع دقائق (قم بفك الفاصمة أو فصل المفتاح الرئيسي)، ثم قم بإعادة وصله إلى الشبكة الكهربائية وتشغيل المفتاح الرئيسي.

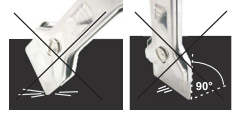
تم تثبيت حماية للوحة الطهي ضد التسخين المفرط. إذا بدأت مقابض التحكم تسخن، سوف ينخفض مستوى طاقة تسخين الطهي أوتوماتيكياً، وفي النهاية ينطفئ الموقد ويتم عرض الرمز "FH" على شاشة العرض. بعد أن تبرد لوحة الطهي، يمكن الاستمرار في الطهي.

إذا استمرت المشكلة على الرغم من اتباع النصائح المذكورة أعلاه، اتصل بفني الخدمة المعتمد. لا تغطي الكفالة إصلاح الأعطال أو الشكاوى الناتجة عن التركيب الخاطئ أو الاستخدام الغير السليم للجهاز. في مثل هذه الحالات، يتكفل المستهلك بدفع التكاليف المترتبة عليه.

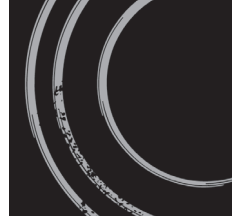
قبل القيام بعمليات إصلاح الأعطال، قم بفصل الجهاز عن شبكة التيار الكهربائي (وذلك بإزالة الفيوز أو عن طريق فصل شريط التيار الكهربائي من مقبس الحائط).



## ⚡ لا تضغط بالمكشطة عمودياً على الزجاج ولا تخدش لوحة الفرن بطرف المكشطة.



السكر والمواد الغذائية التي تحتوي على السكر يمكن أن تؤدي إلى تضرر السطح السيراميكي الزجاجي بشكل دائم، وبالتالي، يجب إزالة السكر والمواد الغذائية التي تحتوي على السكر بالمكشطة حالاً عن السطح السيراميكي الزجاجي، بالرغم من أن الموقد لا يزال ساخناً.



⚡ لا تعني التغييرات في لمعان الرسومات أن الجهاز متضرر، ولكنها نتيجة الاستخدام العادي للفرن. إن تغيير كهذا ناتج عن بقايا الطعام المحترق أو الذي يسببه قاع أواني الطهي (على سبيل المثال المصنوعة من مواد مثل الألمنيوم أو النحاس)، وهذه البقع من الصعب جداً إزالتها.

تحذير: جميع الأخطاء المذكورة هي قبل كل شيء ذات طابع جمالي، ولا يؤثر مباشرة على عمل الجهاز. إصلاح هذه الأخطاء لا يغطيها الضمان.

# التنظيف والصيانة

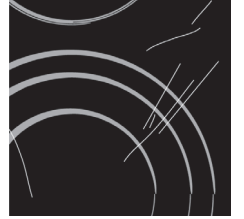
قبل التنظيف، أفصل الجهاز عن التيار الكهربائي وانتظر حتى يبرد.  
ينبغي ألا يقوم الأطفال بتنظيف وصيانة الجهاز دون إشراف مناسب!



قم بتنظيف سطح الموقد السيراميكي الزجاجي البارد بعد كل استخدام، وإلا فإن بقايا أجزاء الطعام ستحترق على السطح الساخن في المرة القادمة التي تستخدم فيها الجهاز.  
من أجل تنظيف وصيانة منتظمة لسطح الموقد السيراميكي الزجاجي، استخدم منظفات العناية الخاصة، التي تشكل طبقة واقية على السطح، وتحميه من الأوساخ.

قبل كل استخدام للأسطح السيراميكية الزجاجية، امسح أي غبار أو جزيئات أخرى عن سطح الموقد وأسفل الأوعية حيث يمكن أن تتسبب في خدش الأسطح.

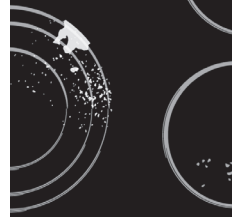
-⚡- استخدام الليف المعدني، والإسفنج الكاشط والمنظفات الكاشطة يمكن أن يخدش سطح الموقد. كما ويمكن أن يتضرر من استخدام البخاخات الكاشطة ومواد التنظيف السائلة الغير مناسبة.



يمكن أن تزول العلامات والرموز عن لوحة الموقد إذا تم استخدام وسائل التنظيف الكاشطة أو المسببة للتآكل، أو أواني طهي ذات قاع متضّرر...



قم بإزالة البقع الخفيفة بقطعة قماش ناعمة رطبة، ثم، امسح السطح ليحجف.  
يمكن إزالة بقع الماء باستخدام محلول معتدل من الخل، ومع ذلك، لا تستخدم هذا المحلول لتنظيف الإطار (فقط مع بعض الموديلات)، حيث تفقد تألقها. لا يُسمح باستخدام بخاخ كاشط أو وسائل لإزالة التكلس.



قم بإزالة البقع الصعبة باستخدام وسائل وأدوات تنظيف خاصة لتنظيف الأسطح السيراميكية الزجاجية. عند استخدام هذه المنتجات، اتبع الإرشادات المرفقة من قبل الشركات المصنعة لها. تأكد من إزالة أية بقايا لوسائل التنظيف تماماً، حيث يمكن أن تضر بالسطح السيراميكي الزجاجي عندما ترتفع درجة حرارة حقول الطهي.

يمكن إزالة بقايا الطعام العنيدة والمحترقة باستخدام أداة كشط (مكشطة).  
توخى الحذر عند استخدام المكشطة كي لا تؤذي نفسك.

-⚡- استخدم المكشطة فقط في الحالات التي لا يمكن فيها إزالة الأوساخ بقطعة قماش مبللة أو بالمنظفات الخاصة بالأسطح السيراميكية الزجاجية.



امسك المكشطة بزاوية صحيحة (45 إلى 60 درجة). اضغط بالمكشطة بلطف واتركها لتتنزلق على الزجاج فوق العلامات والرموز لإزالة الأوساخ. احذر من عدم ملاسة المقبض البلاستيكي للمكشطة (في بعض الموديلات) لحقل الطهي الساخن.

ستُعرض قيمة البارامتر الحالي المضبوط على كلا شاشات عرض مستويات طاقة حقلي الطهي الأيمن. يمكن تغيير القيمة بالضغط على مفاتيح "-" أو "+" لمنطقة الطهي الأمامية. يمكن تأكيد وحفظ جميع البارامترات باستمرار بالضغط على مفتاح (STOP & GO) لمدة ثانيتين. تُسمع عندها إشارة صوتية قصيرة. إذا لم تكن ترغب بحفظ البارامترات الجديدة، قم بإغلاق وضعية المستخدم بالضغط على مفتاح تشغيل/إيقاف تشغيل.

### حجم (ارتفاع) المنبه والإشارة الصوتية "Uo" يمكنك ضبط القيم التالية:

- 00 على شاشة العرض = إيقاف تشغيل (لا ينطبق على المنبه وخطأ التنبيه الصوتي).
  - 01 على شاشة العرض = الحجم الأدنى للصوت
  - 02 ر على شاشة العرض = متوسط حجم الصوت
  - 03 على شاشة العرض = الحجم الأقصى للصوت (مُسبق الضبط)
- سوف تُسمع إشارة تنبيه قصيرة عند كل تغيير، مع ضبط حجم صوت جديد.

### مدة المنبه "So"

يمكنك ضبط القيم التالية:

- 05 على شاشة العرض = 5 ثواني
- 1,0 على شاشة العرض = دقيقة واحدة
- 2,0 على شاشة العرض = دقيقتين (مُسبق الضبط)

### القفل الأوتوماتيكي قفل الطفل "Lo"

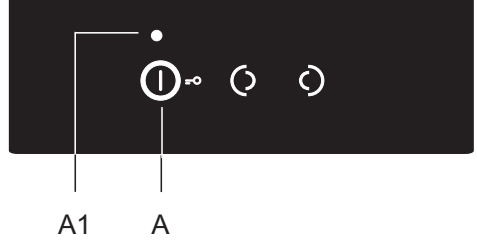
إذا تم تفعيل وظيفة القفل الأوتوماتيكية في وضعية إعدادات المستخدم، يُقفل الموقد أوتوماتيكياً عند كل إيقاف تشغيل.

- 00 على شاشة العرض = إيقاف تشغيل (مُسبق الضبط)
- 01 على شاشة العرض = تشغيل

ذا كنت ترغب بتغيير الإعدادات لاحقاً، يجب عليك أولاً فصل الجهاز عن التيار الكهربائي أو فصل القاطع لمدة 10 ثواني. ثم قم بتفعيل قائمة الإعدادات في غضون دقيقتين بعد إعادة توصيل التيار الكهربائي إلى الجهاز.

## إيقاف تشغيل كامل موقد الطهي

اضغط على مفتاح تشغيل/إيقاف تشغيل (A on/off) لإيقاف تشغيل كامل الموقد. سوف تُسمع إشارة صوتية وتنطفئ جميع الإشارات الصوتية، باستثناء الإشارات الصوتية لحقول الطهي التي ما تزال ساخنة وتضيئ "H" على الشاشة، لتحذيرك بأن حقل الطهي ما زال ساخناً.

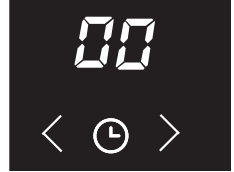


## أيقاف التشغيل الأوتوماتيكي

عندما يكون المفتاح مفعلاً أثناء الطهي لفترة طويلة (بسبب انسكاب السوائل أو وضع عنصر على المفاتيح الحساسة)، تنطفئ بعد 10 ثواني جميع حقول الطهي. يرمز الرمز " " على الشاشة. يجب إزالة العنصر في غضون دقيقتين أو مسح السائل المنسكب على المفاتيح الحساسة، وإلا ستتنطفئ حقول الطهي أوتوماتيكياً. يمكن استعادة آخر إعداد بواسطة مفتاح وظيفة الذاكرة STOP & GO.

## ضبط معايير الإشارة الصوتية والقفل

يمكن تفعيل قائمة ضبط المعايير بعد دقيقتين من توصيل الجهاز إلى شبكة التيار الكهربائي، بالضغط على المفتاح (STOP & GO) لمدة 3 ثواني تقريباً عندما يكون الجهاز مُطفأ. سوف يتم عرض أول معيار "Uo" على شاشة عرض المؤقت، ما يُشير إلى حجم (ارتفاع) الإشارات الصوتية. بالضغط على مفتاح اختيار المؤقت (G) يمكنك اختيار نوع الإعداد.



**Uo** حجم (ارتفاع) المنبه والإشارة الصوتية

**So** مدة المنبه

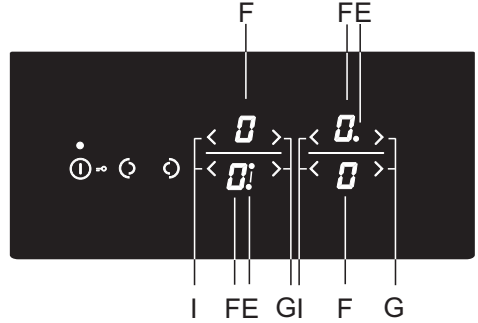
القفل الأوتوماتيكي

**Lo** القفل الأوتوماتيكي



## إيقاف تشغيل حقل الطهي

يمكن إيقاف تشغيل حقل الطهي بالضغط على المفتاح الموافق "-". قم بضبط القيمة "0". لإيقاف تشغيل حقل الطهي بسرعة اضغط بنفس الوقت على المفاتيح الموافقة "-" و "+". سوف تسمع إشارة صوتية قصيرة، يتم عرض العلامة "0" على شاشة العرض. إذا قمت بضبط جميع حقول الطهي على القيمة "0"، تنطفئ حقول الطهي أوتوماتيكياً بعد بضع ثواني.



## مؤشر الحرارة المتبقية

حالما يتم إيقاف تشغيل حقل الطهي الساخن أو يتم إيقاف تشغيل الموقد بالكامل، يُعرض على الشاشة: - "H" إذا كانت منطقة الطهي لا تزال ساخنة؛

عندما تنطفئ علامة "H"، يمكن أن يبقى حقل الطهي في بعض الحالات (انقطاع التيار الكهربائي، ترك مقلاة ساخنة على حقل الطهي) ساخناً. احذر من خطر الاحتراق. إذا حدث انقطاع في التيار الكهربائي عندما تكون حقول الطهي ساخنة، سيومض عرض "H". هذا لينبهك أن حقل الطهي ساخن أو غير ساخن، بحسب طول مدة انقطاع التيار الكهربائي.

قد تم اختبار الجهاز في المصنع وتسخين حقول الطهي، لذلك يمكن عند أول استخدام لفترة محددة أن يومض العرض "H".

عندما تنطفئ العلامة "H"، يكون حقل الطهي ما زال ساخناً. كن حذراً، من خطر الحروق!

## الحد من مدة العمل

من أجل السلامة، تم تجهيز لوحة الموقد بجهاز يحدد مدة عمل لوحة الموقد عند العمل لكل حقل طهي على التوالي. يتم تحديد طول مدة العمل بحسب آخر ضبط لمستوى الطهي. إذا لم يتم تغيير مستوى الطاقة لفترة من الزمن، سينطفئ حقل الطهي بعد انقضاء الوقت المحدد أوتوماتيكياً..

مستوى الطاقة	u	1	2	3	4	5	6	7	8	9	P
أقصى مدة عمل بالساعات	8	8	8	6	6	4	4	2	1,5	1,5	1

## تغيير وقت الطهي المضبوط

- يمكن تغيير إعداد الوقت في أي وقت أثناء العمل.
- قم بالضغط على مفتاح الوقت (D) لعرض الوقت المتبقي لحقل الطهي المحدد. سيومض المؤشر الضوئي الموافق (K).
- بالضغط على مفاتيح جهاز الحساس "+" (N) و "-" (M) قم بضبط الوقت في نطاق 1-99 دقيقة.

## عرض وقت الطهي المتبقي

في حال تفعيل إعدادات زمنية متعددة، يمكنك عرض وقت الطهي المتبقي بالضغط على المفتاح (D).

## حذف الوقت المضبوط

- قم باختيار عرض الساعة المرغوب بالضغط على المفتاح (G) (انظر فصل تغيير وقت الطهي المضبوط) - يعرض الساعة المضبوطة ويومض المؤشر الضوئي الموافق، التي تُشير إلى حقل الطهي.
- بالضغط على مفتاح الحساس "-" (I) قم بضبط القيمة على "00"، أو قم بالضغط على مفتاح الحساس "+" (N) و "-" (M) بنفس الوقت، لإعادة ضبط القيمة فوراً إلى الصفر.

## إيقاف عملية الطهي مؤقتاً - STOP & GO

إن وظيفة STOP & GO تمكنك من إيقاف المؤقت لعملية الطهي (مهام ضرورية أخرى)، مع الحفاظ على جميع الإعدادات.

- يتم إيقاف عملية الطهي مؤقتاً بالضغط على مفتاح الحساس (C STOP & GO).
- سوف يضيء مؤشر ضوئي (C1) فوق مفتاح الحساس. تبدأ الإعدادات على شاشة العرض بالوميض. يتم تعطيل جميع الإعدادات، ولا تعمل حقول الطهي.
- جميع المفاتيح معطلة عدا تشغيل/إيقاف تشغيل "on/off" و STOP & GO. يمكن إيقاف تشغيل وظيفة STOP & GO باستمرار الضغط على المفتاح STOP & GO. ينطفئ المؤشر الضوئي (C1).
- إذا لم تقم بإيقاف وظيفة STOP & GO، ينطفئ كامل الموقد أوتوماتيكياً بعد 10 دقائق.

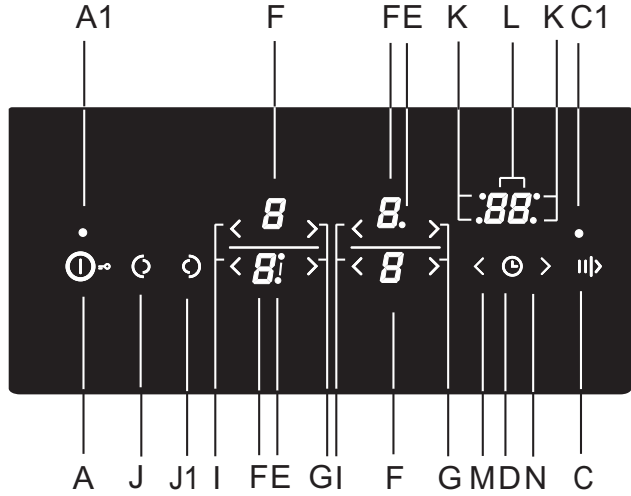
## وظيفة الذاكرة

إن وظيفة الذاكرة تمكنك من استعادة الإعدادات المختارة الأخيرة خلال 5 ثواني بعد إيقاف تشغيل الفرن. هذا مناسب، على سبيل المثال، إذا قمت بإيقاف تشغيل كامل الموقد بالضغط على مفتاح تشغيل/إيقاف تشغيل عن طريق الخطأ أو بسبب انسكاب السوائل على المفاتيح أدى إلى إطفاء الموقد أوتوماتيكياً.

بعد إطفاء الموقد باستخدام مفتاح إيقاف/إيقاف تشغيل، لديك 5 ثواني من الوقت، لتشغيل لوحة التحكم مرة أخرى، و5 ثواني أخرى للضغط على المفتاح (STOP & GO) لاستعادة الإعدادات. أثناء الخمس ثواني يومض المؤشر الضوئي فوق مفتاح إعادة الضبط. يتم حفظ جميع الإعدادات المفعله قبل إيقاف تشغيل لوحة الموقد.

## وظيفة التوقيت

يمكنك ضبط الوقت بين 1 و 99 دقيقة. تتيح هذه الوظيفة طريقتين للاستخدام:



### A العد التنازلي للوقت المضبوط

- قم بتشغيل الساعة بالضغط على مفاتيح ضبط ساعة التوقف/ المنبه (D). يتم عرض "00" على شاشة عرض الساعة (L). بالضغط على مفاتيح جهاز الحساس "+" (N) و "-" (M) قم بضبط الوقت في نطاق 1-99 دقيقة.
- بعد انقضاء الوقت المحدد، سوف تُسمع إشارة تنبيه صوتية، ولكن لن يتم إيقاف تشغيل حقل الطهي.
  - قم بإيقاف تشغيل المنبه بالضغط على أي مفتاح، أو يتوقف أوتوماتيكياً بعد فترة زمنية معينة.
  - تبقى وظيفة التنبيه مفعلة أيضاً حتى عند إيقاف تشغيل الموقد بواسطة المفتاح (A).

### B ضبط وقت حقل الطهي المختار

تسمح هذه الوظيفة، باختيار وقت عمل حقل الطهي المختار، الذي تم ضبط مستوى طاقة طهيه. بعد انقضاء هذا الوقت تنطفئ حقول الطهي أوتوماتيكياً.

قم بتشغيل الساعة بالضغط على مفاتيح ضبط ساعة التوقف/ المنبه (D). يتم عرض "00" على شاشة عرض الساعة (L). بإعادة الضغط على المفتاح (G) يبدأ وميض النقطة الموافقة (K)، التي تُشير إلى حقل الطهي المختار.

- بالضغط على مفاتيح جهاز الحساس "+" و "-" قم بضبط الوقت في نطاق 1-99 دقيقة.
- عندما يتم ضبط القيمة، يبدأ العد التنازلي. ستومض النقطة الموافقة (K)، مُشيرة إلى حقل الطهي المختار.
- عند انقضاء الوقت المضبوط للعمل، ستُسمع إشارة صوتية، ويتم إيقاف تشغيل حقل الطهي الموافق. تومض على الساعة القيمة "00". قم بإيقاف تشغيل المنبه بالضغط على أي مفتاح، أو يتوقف أوتوماتيكياً بعد فترة زمنية معينة.

يمكنك ضبط وقت الطهي لكل حقل طهي على حدى. إذا قمت بضبط عدة وظائف توقيت، يظهر على الشاشة بالتناوب الوقت المتبقي الموافق لكل حقل طهي لبضع ثواني. ويظهر هذا على النحو التالي، وذلك بوميض الإشارة الضوئية الموافقة، التي تُشير إلى حقل الطهي.

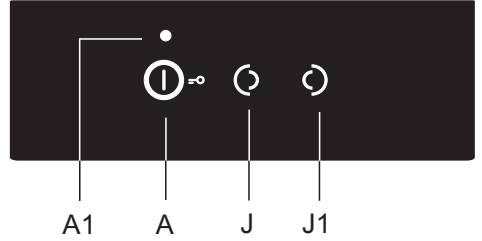


لدى حقل الطهي بمستوى طاقة إضافية P قوة تسخين عالية جداً، لذلك لا يمكن ضبط حقل الطهي المجاور العلوي بنفس الوقت على أعلى مستوى طاقة، ولكن على مستوى 7 كحد أقصى. في حال كان حقل الطهي الخلفي الأيسر على المستوى 8، 9، أو تم تشغيله أوتوماتيكياً، تكون قد قمت بتفعيل طاقة إضافية على حقل الطهي الامامي الأيسر، سوف ينخفض تسخين حقل الطهي الخلفي الأيسر إلى المستوى 7.

تم تثبيت حماية لكل حقل طهي ضد التسخين المفرط. إذا لم يكن هناك وعاء على الحقل أو إذا كان انتقل الحرارة إلى الطبق غير كاف، سوف يتوقف التسخين لبضع ثواني أوتوماتيكياً. هذا واضح بشكل خاص على حقل التسخين مع الطاقة الإضافية، حيث أن الطاقة أكبر من ذلك بكثير، ويمكن أن تصل إلى التسخين المفرط بسرعة..

## حماية الطفل / قفل الطفل

تم الآن إيقاف تشغيل الموقد.  
استمر بالضغط على زر START / STOP لمدة 3 ثواني. سوف تظهر الكتابة "L" على جميع حقول الطهي لمدة 5 ثواني. تم الآن قفل الموقد. بعد 5 ثواني يتم إيقاف تشغيل الموقد أوتوماتيكياً.



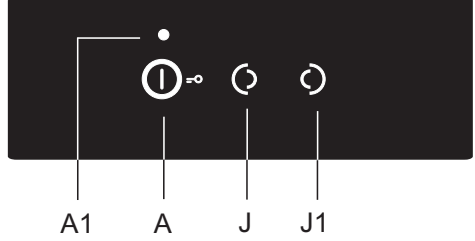
قم بإلغاء تفعيل القفل (إفقال الموقد) بنفس الطريقة التي قمت فيها بإفقال الموقد. استمر بالضغط على زر START / STOP لمدة 3 ثواني. سوف تظهر الكتابة "0" بدل الكتابة "L" على جميع حقول الطهي. الموقد الآن جاهز للعمل.  
ملاحظة: إذا كانت وظيفة قفل الطفل مفعلة في إعدادات المستخدم (انظر فصل وضعية إعدادات المستخدم)، سيتم قفل الموقد أوتوماتيكياً في كل مرة يتم فيها إيقاف تشغيله.

## D حقوق الطهي الإضافية (حسب الموديل)

على حقل الطهي المُختار (حسب الموديل) يمكن تفعيل حلقة تسخين إضافية.

### تشغيل حقل الطهي الإضافي

- على حقل الطهي المُختار حيث تم بالفعل ضبط مستوى التسخين، يمكن تفعيل حلقة تسخين إضافية بالضغط على مفتاح الحساس (J). سيضيء المؤشر الضوئي (I) بجانب الشاشة.
- قم باختيار مستوى الطهي لدائرتي التسخين معاً.
- إذا كان حقل الطهي ذو دائرة طهي ثالثة، قم بتفعله باستمرار الضغط على مفتاح الحساس (J)، حيث يُضيء مؤشران ضوئيان (I) بجوار شاشة عرض مستوى طاقة الطهي.



### إيقاف تشغيل دائرة تسخين إضافية

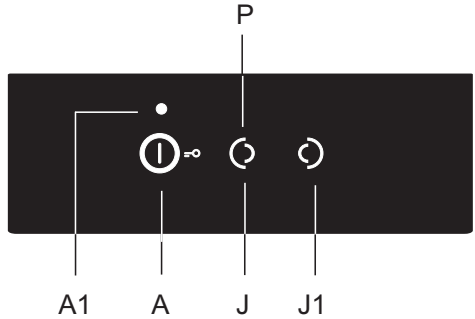
- يمكنك إيقاف تشغيل الدائرة الإضافية باستمرار الضغط على المفتاح الموافق (J) لمنطقة حقل الطهي المختار.

## حقل الطهي مع طاقة إضافية - POWER ZONE

يمكن في بعض الموديلات، على حقل التسخين الأمامي الأيسر، المُعلم بالعلامة P أو " « ، تشغيل قوة تسخين إضافية. هذا يسمح لك بتسخين أسرع للأوعية وأطباق الطعام.

### تشغيل الطاقة الإضافية

- قم باختيار الحقل الأمامي الأيسر.
- اضغط على الزر (J) لدائرة تسخين إضافية أو لزيادة مستوى الطاقة. يظهر على شاشة عرض مستوى الطاقة الحرف P ويسخن حقل الطهي بشدة.



### إيقاف تشغيل الطاقة الإضافية

- يمكن إيقاف تشغيل الطاقة الإضافية بطريقتين:
  - اضغط على الزر (J). يتم إيقاف تشغيل مستوى الطاقة الإضافية، يتم إيقاف تشغيل مستوى الطاقة الإضافية وتعود إلى نفس درجة حرارة التسخين السابقة، كما كانت قبل التشغيل.
  - باستمرار الضغط على الزر (-) يمكن خفض الطاقة إلى المستوى المرغوب.

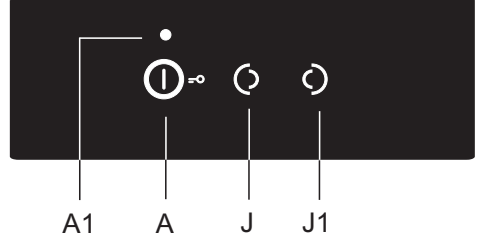
الوجبة / طريقة التحضير	الكمية	مستوى الطاقة	مدة التحضير (دقيقة)
حساء / تسخين	0.5 – 1 لتر	A 7 - 8	7 - 4
الحليب / تسخين	0.2 – 0.4 لتر	A 1 - 2	7 - 4
الأرز / طهي	125 غرام – 250 غرام تقريباً 300 مللتر – 600 مللتر من الماء	A 2 - 3	25 - 20
البطاطا المألحة / الطهي بدون تقشير	750 غرام – 1.5 غرام	A 5 - 6	38 - 25
الخضروات الطازجة / الطهي مع تقطيع	0.5 – 1 كغ تقريباً 400 مللتر – 600 مللتر من الماء	A 4 - 5	25 - 18

- يوضّح الجدول التالي أمثلة لبعض الأطباق التي تناسبها الوظيفة الأوتوماتيك للتسخين.
- القيم الواردة في الجدول تقريبية وتعتمد على العوامل الأخرى عند الطهي (على سبيل المثال، نوع وجودة الطبق وكمية الماء المضافة).
- تنطبق الكميات القليلة الواردة لحقول الطهي الأصغر، والكميات الكبيرة، لحقول الطهي الأكبر.



## تشغيل الموقد

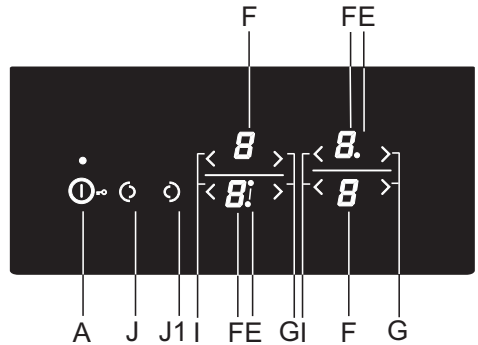
بالضغط على مفتاح الحساس تشغيل/إيقاف on/off ((A)) قم بتشغيل الموقد وسوف تعرض "0" على جميع شاشات العرض. يتم تفعيل لوحة الطهي؛ ويتم عرض "0" إلى جانب جميع مستويات الطاقة (F). تُسمع إشارة صوتية قصيرة ويُضيء مؤشر ضوئي فوق مفتاح التشغيل.



إذا لم تقم بتشغيل أي حقل طهي خلال 10 ثواني، سينطفئ الموقد.

## تشغيل حقول الطهي

بالضغط على مفتاح الحساس تشغيل/إيقاف on/off ((A)) قم بتشغيل الموقد وخلال الـ 10 ثواني التالية قم بتشغيل حقل الطهي المرغوب. باستخدام مفاتيح اختيار حقل الطهي المحدد "+" و "-" قم باختيار الإعداد المرغوب. يبدأ الموقد بالعمل على الإعداد المختار. إذا ضغطت أولاً على الحساس "+"، تقوم بضبط مستوى طاقة العمل على 9. إذا ضغطت أولاً على الحساس "-", ينتقل مستوى طاقة العمل على 4.



### تغيير إعدادات طاقة حقول الطهي

يمكنك تغيير إعدادات طاقة حقول الطهي بالضغط على المفتاح "+" أو "-" الموافق.

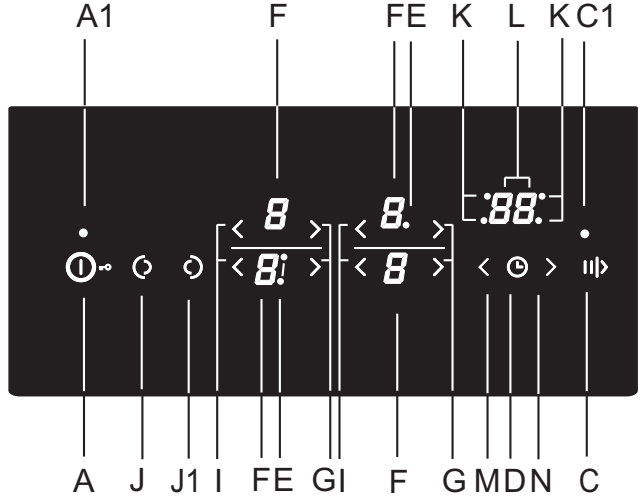
Če želite hitreje nastavitvi ali spremeniti moč delovanja, se dotaknete tipke "+" ali "-".

### وظيفة التسخين لحقول الطهي

الهدف من حقل التسخين هو تسخين الأطباق التي تحتوي على الطعام المسبق الطهي فقط للحفاظ عليها دافئة. قم بتشغيل الوظيفة، باختيار الإعدادات، التي تقع بين الإعداد 0 و القيمة 1.

# التحكم بالموقد

## وحدة التحكم (حسب الموديل)

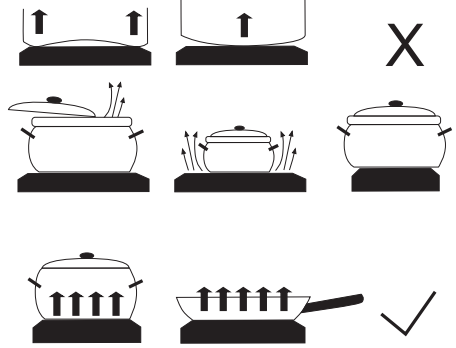


### ضبط مفاتيح الحساس:

- A** مفتاح تشغيل/إيقاف تشغيل الموقد
- A1** المؤشر الضوئي لعرض تشغيل الجهاز
- C** مفتاح الإيقاف المؤقت لعملية الطهي
- C1** المؤشر الضوئي لعرض الإيقاف المؤقت
- D** مفتاح ضبط المنبه أو إيقاف تشغيل الساعة
- E** المؤشر الضوئي لعرض دائرة تسخين إضافية
- F** عرض مستوى الطاقة أو الحرارة المتبقية
- G** مفتاح زيادة قيمة طاقة الإعدادات (+)
- I** مفتاح إنقاص قيمة طاقة الإعدادات (-)
- J** مفتاح تشغيل/إيقاف تشغيل دائرة التسخين الإضافية اليسرى
- J1** مفتاح تشغيل/إيقاف تشغيل دائرة التسخين الإضافية اليمنى
- K** الإشارة الضوئية التي تُشير إلى حقل الطهي المتعلق بالوقت.
- L** عرض الوقت
- M** مفتاح تقليل إعداد ساعة البرمجة
- N** مفتاح زيادة إعداد ساعة البرمجة

## نصائح حول استخدام مستلزمات الطهي

- استخدم مستلزمات الطهي العالية الجودة ذات قاع مسطح ومستقر.
- يجب أن يكون قطر أسفل الأواني المستخدمة مساوياً لقطر منطقة الطهي.
- إن مستلزمات الطهي الزجاجية المقاومة للحرارة المصقولة القاع مناسبة للاستخدام على لوحة الموقد إذا كان قطرهما يتناسب مع قطر حقل الطهي. قد تنكسر مستلزمات الطهي ذات الأقطار الكبيرة بسبب الإجهاد الحراري.
- يجب وضع الأنية في وسط منطقة الطهي.
- عند استخدام طنجرة الضغط، لا تتركها دون مراقبة إلى أن يتم الوصول إلى الضغط المطلوب.



- في البداية يجب تحديد أقصى مستوى طاقة لحقل الطهي، حيث يرتفع الضغط، استخدم الحساس المناسب لتخفيض مستوى الطاقة وفقاً لتعليمات الشركة المصنعة لطنجرة الضغط.
- تأكد من وجود الماء الكافي، إما في طنجرة الضغط أو في جميع أواني وأوعية الطهي الأخرى، لأن استخدام أواني طهي فارغة على لوحة الموقد سوف يؤدي إلى سخونة زائدة وسوف يضر بأواني الطهي وحقل الطهي على حد سواء.
- عند استخدام أي من مستلزمات الطهي الخاصة، اتبع إرشادات الشركة المصنعة.

## توفير الطاقة

- يجب أن يتطابق قاع أقطار أواني الطهي مع أقطار حقل الطهي. إذا كان الوعاء صغيراً جداً، فإن ذلك يؤدي إلى هدر الحرارة؛ يمكن أن يتسبب في تضرر حقل الطهي.
- كلما كان ممكناً، استخدم الغطاء في عملية الطهي.
- يجب أن يكون حجم وعاء الطهي مناسب مع كمية الطعام المُعد. إعداد كمية صغيرة من الطعام في وعاء كبير يؤدي إلى هدر الطاقة.
- ينبغي إعداد الأطباق التي تحتاج وقتاً طويلاً للطهي في طنجرة الضغط.
- يمكن طهي مختلف أنواع الخضروات والبطاطا وغيرها، في كمية قليلة من الماء، بذلك يتم طهي الطعام، ولكن من الضروري إغلاق الغطاء بإحكام. عند الغليان، قم بخفض مستوى الطاقة إلى المستوى الذي يحقق الغليان البطيء.

# سطح لوحة الموقد

## السيراميكية الزجاجية (الخرفية)

- السيراميكية الزجاجية (الخرفية)
- لوحة الموقد مقاومة لتغيرات درجة الحرارة.
- لا ينبغي استخدام لوحة الموقد السيراميكية الزجاجية كسطح عمل. يمكن أن تسبب الأدوات الحادة خدوشاً باللوحة.
- لا يسمح بإعداد الطعام في رقائق الألومنيوم أو الأوعية البلاستيكية على مناطق الطهي الساخنة. لا تضع أي عناصر بلاستيكية أو رقائق ألومنيوم على لوحة الموقد السيراميكية الزجاجية (الخرفية).
- لا تستخدم لوحة الموقد السيراميكية الزجاجية (الخرفية). إذا كانت مشعورة أو مكسورة. إذا سقطت أداة بحافة حادة على لوحة الموقد السيراميكية الزجاجية (الخرفية) بشكل رأسي، هذا قد يعرض لوحة الموقد السيراميكية الزجاجية للكسر. تظهر هذه الحالات فوراً، أو بعد فترة من الوقت. إذا لوحظت أية تشققات مرئية، قم بفصل الجهاز على الفور عن التيار الكهربائي.

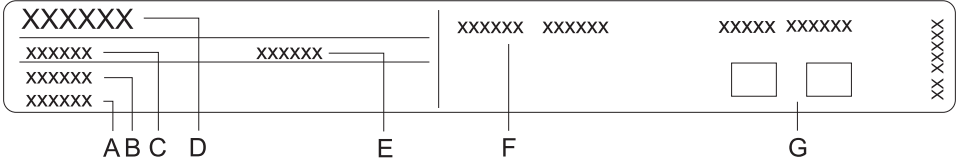


# قبل الاستخدام للمرة الأولى

قم بتنظيف لوحة الموقد السيراميكية الزجاجية بقطعة قماش رطبة وقليل من منظف غسل الأطباق اليدوي. لا تستخدم المنظفات الكاشطة مثل الإسفنج الخشن، الذي قد يسبب الخدوش، والإسفنج الخاص بالأوعية، أو مزيل الصدأ والبقع.

عند أول استخدام، سوف تنبعث رائحة مميزة تدل على الاستخدام الجديد للجهاز، سوف تختفي تدريجياً.

## المواصفات الفنية (حسب الموديل)



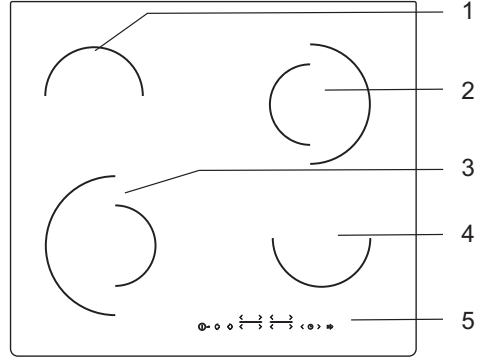
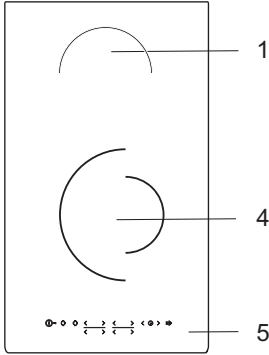
- A الرقم التسلسلي
- B الرمز
- C الموديل
- D النمط
- E العلامة التجارية
- F المعلومات الفنية
- G رموز / مؤشرات المطابقة

لوحة تصنيف المعلومات الأساسية للجهاز  
متوضعة على الجانب السفلي من لوحة  
الموقد.

# لوحة الموقد السيراميكية الزجاجية الغطس

((وصف التجهيزات والوظائف - حسب الموديل))

الأجهزة التي تم إعداد تعليمات الاستخدام هذه من أجلها، قد تحتوي على تجهيزات مختلفة، لذا قد تجد بعض الوظائف والتجهيزات المذكورة أيضاً، التي لا يتضمنها جهازك.



- 1 حقل الطهي الخلفي الأيسر
- 2 حقل الطهي الخلفي الأيمن
- 3 حقل الطهي الأمامي الأيسر
- 4 حقل الطهي الأمامي الأيمن
- 5 وحدة التحكم بالموقد

لا تحقق في عناصر الفرن، لان لمبات الهالوجين هي من بين هذه العناصر.

تحذير: عدم مراقبة الطعام الذي يحتوي على الدهون والزيوت أثناء الطهي على الموقد يمكن أن يتسبب بالحريق. لا تحاول إطفاء النار بالماء، قم بإيقاف تشغيل الجهاز ثم قم بتغطية اللهب بغطاء أو قطعة قماش مبللة.

تحذير: خطر الحريق: لا تقم بتخزين عناصر على أسطح الطهي.

خطر الحريق: لا تقم بتخزين عناصر على أسطح الطهي.

تحذير: يجب الاشراف على عملية الطهي. يجب مراقبة عملية الطهي القصيرة الأجل بشكل مستمر.

تحذير: عدم مراقبة الطعام الذي يحتوي على الدهون والزيوت أثناء الطهي على الموقد يمكن أن يتسبب بالحريق.

تحذير: استخدم فقط عناصر حماية الموقد، المصممة من قبل الشركة المصنعة لجهاز الطهي أو تعليمات الاستخدام الموصى بها من قبل الشركة المصنعة كحماية مناسبة لهذا الجهاز. استخدام عناصر الحماية الغير مناسبة يمكن أن تتسبب في وقوع حوادث.

قد تحدث حالات عدم تطابق في ظلال الألوان بين الأجهزة المختلفة أو المكونات في خط تصميم واحد بسبب عوامل مختلفة، مثل الزوايا المختلفة التي تم مشاهدة الأجهزة منها، وألوان خلفيات مختلفة، والمواد وإضاءة الغرفة.

الجهاز مصمّم للاستخدام المنزلي. لا تستخدمه لأغراض أخرى، على سبيل المثال تدفئة الغرفة، وتنظيف الحيوانات، والورق والأقمشة والأعشاب وغيرها لأن هذا قد يؤدي إلى التآذي أو خطر الحريق.

يجب أن يتم توصيل الجهاز إلى التيار الكهربائي الرئيسي من قبل فني الخدمة المعتمد أو من قبل خبير. العبث أو محاولة إصلاح الجهاز من قبل الغير المختصين يمكن أن يؤدي إلى خطر التعرض لإصابات جسدية جسيمة أو التسبب بتضرر المنتج.

## قبل توصيل الفرن:

يجب قراءة دليل الاستخدام بعناية قبل توصيل الجهاز. لا يغطي الضمان إصلاح أي أعطال ناتجة عن التركيب الخاطئ أو الاستخدام الغير السليم للجهاز خلال فترة الكفالة.





# تحذيرات هامّة للسلامة

يرجى قراءة تعليمات التشغيل بعناية وحفظها للرجوع إليها في المستقبل

يمكن استخدام هذا الجهاز من قبل الأطفال الذين تتراوح أعمارهم بين 8 سنوات وما فوق والأشخاص الذين يعانون من ضعف القدرات الجسدية والعقلية أو عدم وجود الخبرة والمعرفة الكافية، ما لم تتم مراقبتهم أو توجيههم بكيفية استخدام الجهاز بطريقة سليمة وفهم الأخطار الناجمة والمرتبطة باستخدام هذا الجهاز. يجب ألا يعيب الأطفال بالجهاز. لا يجوز تنظيف وصيانة الجهاز من قبل الأطفال ما لم تتم مراقبتهم.

ليس الهدف من هذه الأجهزة استخدامها من قبل أشخاص (بما فيهم الأطفال) يعانون من ضعف القدرات الجسدية والعقلية أو عدم وجود الخبرة والمعرفة الكافية. ما لم تتم مراقبتهم أو توجيههم بكيفية استخدام الجهاز من جانب الشخص المسؤول عن سلامتهم.

يجب أن يتم توجيه الأطفال للتأكد من عدم اللعب بالجهاز.

تحذير: ترتفع درجة حرارة الجهاز والأجزاء التي يمكن الوصول إليها أثناء الاستخدام. يجب أخذ الحيلة لتجنب لمس عناصر التسخين. يجب إبقاء الأطفال الذين تقل أعمارهم عن 8 سنوات تحت المراقبة.

تحذير: سوف ترتفع درجة حرارة أجزاء الجهاز التي يمكن الوصول إليها عند الاستخدام. لتفادي الاحتراق يجب إبعاد الأطفال.

تحذير: تأكد من أنه قد تم إيقاف تشغيل الجهاز قبل استبدال اللبنة لتجنب احتمال حدوث صدمة كهربائية. لا تستخدم منظفات البخار أو منظفات الضغط العالي لتنظيف لوحة الموقد، لأن هذا قد يؤدي إلى صدمة كهربائية.

الجهاز غير معد للتحكم به عن طريق مؤقتات خارجية أو أنظمة تحكم خاصة. يجب تركيب وسائل فصل في الأسلاك الثابتة وفقاً لقواعد التوصيل.

في حال تضرر كابل التوصيل، يجب استبداله من قبل الشركة المصنّعة أو بمركز خدمة العملاء أو من قبل خبير فني وذلك لتفادي الأخطار.

تحذير: إذا كانت لوحة الموقد مشعورة أو مكسورة، أوقف تشغيل الجهاز لتجنب احتمال حدوث صدمة كهربائية.

# المحتويات

مقدمة	4	تماسلا تمامه تاريخت
	5	نرفلا ليصوت لبق
.....		
	6	س طغلا تمجازلا تكيما ريسلا دقوملا ءحول
	7	تيفطلا تاقصاوملا
تحضير الجهاز للاستخدام لأول مرة	8	ولولأ ءرمللا م ادختسلا لبق
تشغيل الموقد	9	دقوملا ءحول حطس
	9	(تيفر خلا) تمجازلا تكيما ريسلا
	10	ي هطلا تامزلتسم م ادختسلا لود حناصن
	10	تفطلا ريفوت
.....		
	11	دقوملا م كحتلا
	11	(ل يدوملا بسد) م كحتلا ءدحو
	12	دقوملا ليغشت
	12	ي هطلا لوقد ليغشت
	13	عيرسلا نيخستلا تكيما موتو لآ ءتيفطولا
	13	عيرسلا نيخستلا تكيما موتو لآ ءتيفطولا لودج
	15	(ل يدوملا بسد) تيفاضلا ي هطلا لوقد D
	15	POWER ZONE - تيفاضل تخط عم ي هطلا لوقد
	16	ل فطلا لبق / ل فطلا تيامد
	17	ت دقوتلا تيفطو
	18	STOP & GO - اتقوم ي هطلا تيلمء فاقيا
	18	فر كاذلا تيفطو
	19	ي هطلا لوقد ليغشت فاقيا
	19	تيفتملا ءرارحلا رشوم
	19	لمعلا ءدم نم دحلا
	20	ي هطلا دقوم ل ماكل ليغشت فاقيا
	20	ي كيتاموتو لآ ليغشتا فاقيا
	20	ل فقلو تيتوصلا ءرانشلا ريباع طبض
التنظيف والصيانة	22	تتايصلاو فيظنتلا
حل المشاكل	24	اهلصاو عاظخلا فاشكتسا لودج
التركيب والتوصيل	25	دقوملا ءحول بيكرت
.....		
	33	ي نابرهكلا رايتلا تيسيرلا تكبشلاب ي هطلا ءحول ليصوت
غيرها	35	زاهجلا نم صلختلا


نشكركم على تفتكم وشرائكم لجهازنا.

لسهولة استخدام الجهاز قمنا بإرفاق تعليمات شاملة.  
سوف تساعدك بالتعرف على جهازك الجديد بسرعة.

تأكد من استلامك الجهاز بدون أضرار. في حال  
وجود أضرار أثناء النقل، الرجاء الاتصال بالبائع  
الذي اشتريت الجهاز منه أو بالمستودع الإقليمي الذي  
تم استلامك المنتج من قبله. سوف تجد رقم الهاتف  
على الفاتورة أو على مذكرة الاستلام.

تتوفر تعليمات الاستخدام أيضاً، على موقع الانترنت  
الخاص بنا:

[/http://www.gorenje.com](http://www.gorenje.com)

معلومات هامة، تلميح،  
ملاحظة 



# طريقة الاستعمال ، الوضع والتوصيل

ECT644SY2W  
ECT644SY2B  
ECT644SY2W  
ECT644SY2B

AR

