



EC641BSC
EC321BCSC

BR_E



714548

ar (04-22)

التخلص من الجهاز

مواد التغليف مصنعة من مواد ملائمة بيئياً والتي يمكن إعادة تدويرها أو تجميعها أو التخلص منها دون أي خطر على البيئة. لهذا الغرض، تم تعريف مواد التعبئة والتغليف بشكل مناسب.



يشير الرمز على المنتج، أو على ملصقة التغليف، على أنه لا يجب التعامل مع هذا الجهاز كنفاية منزلية. بل يجب تسليمه إلى مراكز تجميع النفايات المتخصصة لإعادة تدوير الأجهزة الكهربائية والإلكترونية.

عند التخلص من هذا المنتج بالشكل الصحيح، فإنك ستساهم في الحيلولة دون حدوث العواقب السلبية المحتملة الناجمة عن معالجة النفايات بشكل غير ملائم والتي تهدد البيئة والصحة البشرية.

لمزيد من المعلومات التفصيلية حول إعادة تدوير هذا المنتج، يُرجى الاتصال بمكتب البلدية أو بخدمة التخلص من النفايات المنزلية.

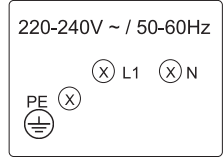
نحتفظ بالحق لإجراء أية تغييرات وأخطاء في تعليمات الاستخدام.

قم بتوصيل كوابل التوصيل الكهربائية عبر المرابط والذي يحمي الشريط من الانفصال عن علبة الأقطاب. كابل التوصيل على الجهة الخلفية من الجهاز غير مثبت على الجدار الخلفي للوحة الطهي، حيث يمكن أن يسخن أثناء العمل. بعد توصيل الجهاز، قم بتشغيل كافة حقول الطهي/ السخانات لحوالي ثلاث دقائق للتأكد من أنها تعمل بشكل صحيح.

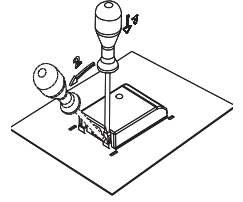
أن التوصيل الخاطيء قد يؤدي إلى تضرر في قطع الجهاز؛ مما يؤدي إلى إلغاء الكفالة.

قبل توصيل الجهاز، تأكد من مطابقة الجهد الكهربائي المشار إليه على لوحة التصنيف مع جهد شبكة التيار الكهربائي المنزلي. يجب أن يتم التحقق من جهد التيار الكهربائي (N 230V through) من قبل فني مؤهل باستخدام جهاز قياس مناسب!

يمكن توصيل الأجهزة بعرض 30 سم (حقلي طهي) إلى تيار أحادي الطور. يجب أن يكون قطر الكابل الكهربائي 1.5 مم على الأقل!



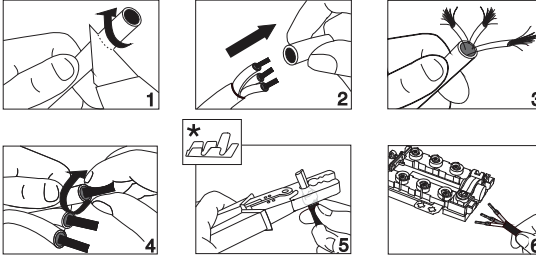
تم تثبيت توصيلات الأقطاب (الجسور) الكهربائية مسبقاً في أماكنها المخصصة على المشبك.



كابل التوصيل الكهربائي

للتوصيل يمكن استخدام:

- كابل توصيل بلاستيكي " PCV " نوع ، H05V2V2-F H05 VV-F ، Z معزول يحوي على سلك أخضر أصفر ، أو غيرها من الكابلات الكهربائية المماثلة أو الكابلات العالية الجودة .



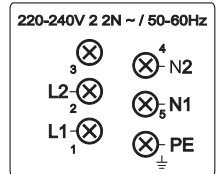
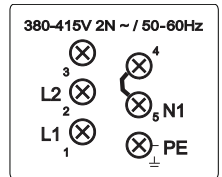
* لا يتم توفير الحلقات

نوصي باستخدام حلقات الأسلاك الكهربائية (أطراف التوصيل).



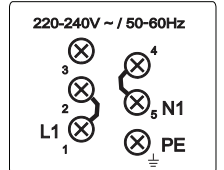
التوصيل العادي:

- 2 أسلاك توصيل و 1 قطب توصيل محايد
: (2 1N, 380-415 V- /50-60 Hz)
▷ الجهد بين أسلاك التوصيل وقطب التوصيل المحايد هو 220-240 فولت ~. الجهد بين سلكي توصيل هو 380-415 فولت ~. قم بوضع جسر توصيل يربط بين القطبين 4-5.
يجب أن تكون التوصيلات مجهزة بفيوزات (بمصاهر) 16 أمبير على الأقل. يجب أن يكون القطر الداخلي لكابل التوصيل 1.5 ملم² على الأقل.
- 2 أسلاك توصيل و 2 قطب توصيل محايد
: (2 2N, 220-240 V- /50-60 Hz)
▷ الجهد بين أسلاك التوصيل وقطب التوصيل المحايد هو 220-240 فولت ~.
▷ يجب أن تكون التوصيلات مجهزة بفيوزات (بمصاهر) 16 أمبير على الأقل. يجب أن يكون القطر الداخلي لكابل التوصيل 1.5 ملم² على الأقل.



توصيلات خاصة:

- توصيل احادي الطور (1 1N, 220-240 V- /50-60 Hz)
▷ الجهد بين أسلاك التوصيل وقطب التوصيل المحايد هو 220-240 فولت ~. قم بوضع جسر توصيل يربط بين التوصيلات 1 و 2 و 4 و 5. يجب أن تكون التوصيلات مجهزة بفيوزات (بمصاهر) 32 أمبير. يجب أن يكون القطر الداخلي لكابل التوصيل 4 ملم² على الأقل.

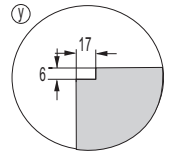
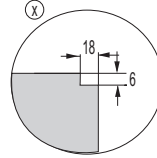
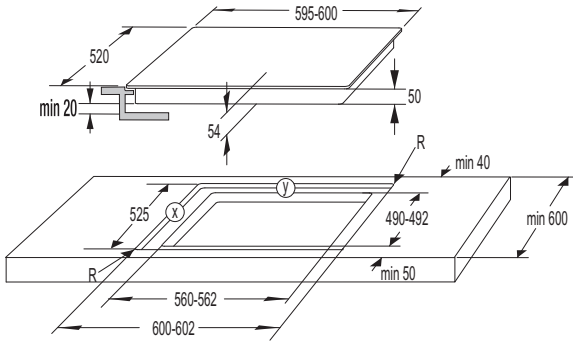


توصيل لوحة الطهي بالشبكة الرئيسية للتيار الكهربائي

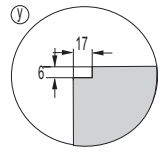
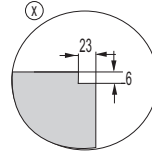
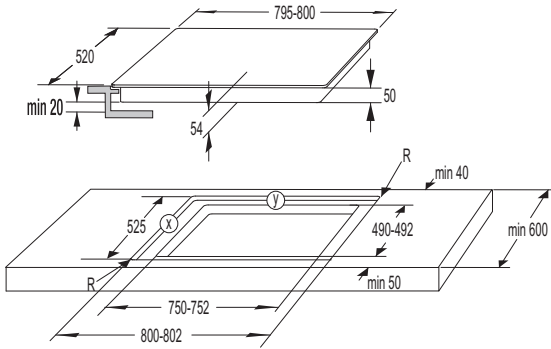
- يجب أن تتطابق حماية النظام الكهربائي مع جميع الأنظمة المتداولة.
- قبل توصيل الجهاز، تأكد من أن جهد التيار الكهربائي المشار إليه على لوحة التصنيف متطابق مع جهد الدارة الكهربائية المنزلية.
- ينبغي أن تشمل الدائرة الكهربائية أيضاً قاطع تبديلي يفصل الجهاز عن التيار الكهربائي الرئيسي، إذا لزم الأمر، ويجب أن تكون المسافة بين أقطاب التوصيل المرئية 3 ملم على الأقل. وتشمل الأجهزة المناسبة الفيوزات (المصاهر)، ومفاتيح الحماية من التيار الكهربائي، وما إلى ذلك.
- يجب أن يتم اختيار التوصيل وفقاً لإمكانيات التثبيت فيما يتعلق بالتيار والفيوزات (المصاهر).
- يجب أن تكون الأسلاك والأجزاء المعزولة بعد التركيب محمية من أي احتمال للتماس.

يجب أن يتم توصيل الجهاز من قبل فني معتمد خبير. التوصيل الغير الصحيح يمكن أن يؤدي إلى إتلاف أجزاء الجهاز، مما يجعل الضمان لاغياً! قبل القيام بأية إجراءات، افصل الجهاز عن التيار الكهربائي





60cm



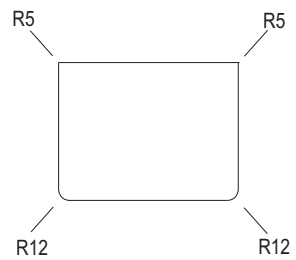
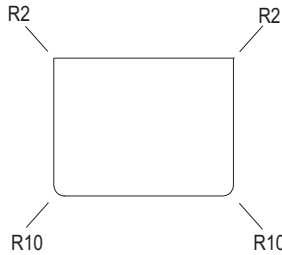
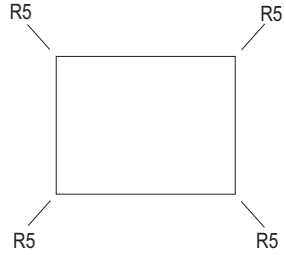
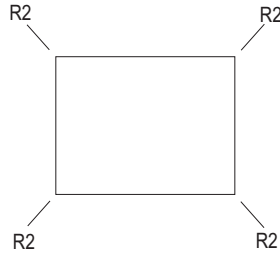
80cm

بحسب حمولة اللوحة السيراميكية الزجاجية للجهاز و الفتحة المقصودة في سطح العمل يتم تعديل الفتحة (الحد الأدنى 2مم). يتم تركيب الإطار الخشبي تحت حافة سطح العمل العلوية بـ 5,5ملم (انظر الشكل).

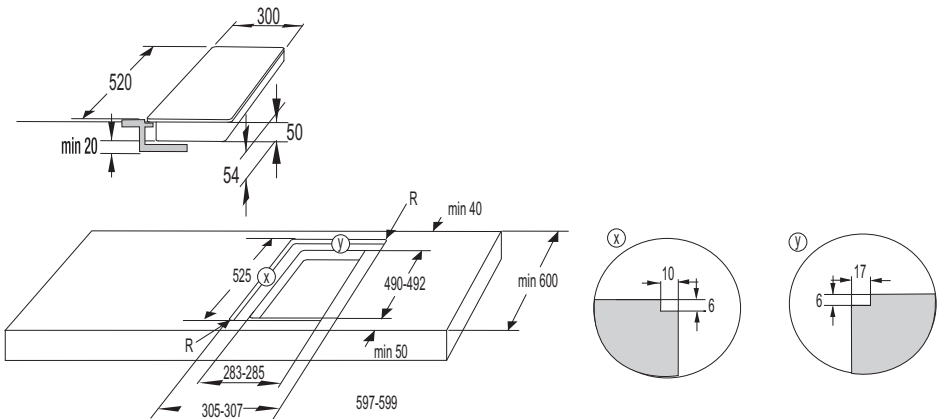
عند القص يجب مراعاة نصف قطر حواف الزجاج (R10, R2).

الفتحة المقصودة

الزجاج



أبعاد فتحة سطح العمل المقصوص - FLUSH MOUNT (حسب الموديل)



30cm

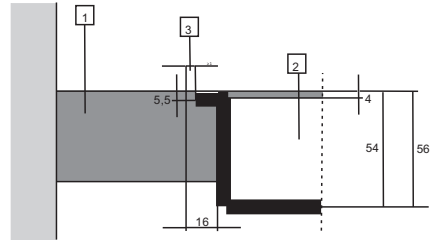
2. إزالة الجهاز الغطس:

قم بفصل الجهاز عن التيار الكهربائي.
قم باستخدام أداة مناسبة لإزالة ختم السيليكون عن الحافة. أزل الجهاز بالضغط إلى الأعلى من الجهة السفلية.

لا تحاول إزالة الجهاز من الجزء العلوي لسطح العمل!



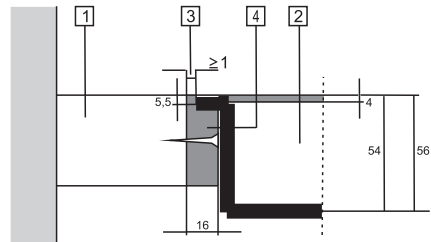
سطح العمل من الحجر الطبيعي



1. سطح العمل
2. الجهاز
3. الفتحة المقصودة

بحسب حمولة اللوحة السيراميكية الزجاجية والفتحة المقصودة في سطح العمل يتم تعديل الفتحة (الحد الأدنى 2مم).

سطح العمل السيراميكي، الخشبي أو الزجاجي



1. سطح العمل
2. الجهاز
3. الفتحة المقصودة
4. إطار خشبي بسماكة 16مم

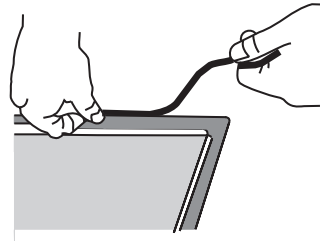
التركيب في سطح العمل (FLUSH MOUNT)

الأجهزة ذات الأوجه التي بدون حواف، أو إطارات زخرفية مناسبة للتركيب في سطح العمل (FLUSH MOUNT).

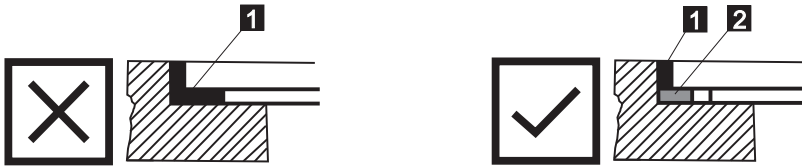
1. تركيب الجهاز

يُسمح بتركيب الجهاز فقط في سطح عمل مقاوم للحرارة ومقاوم للماء، مثل سطح عمل مصنوع من الحجر الطبيعي (الرخام والجرانيت) أو الخشب الصلب (يجب أن تكون حواف الفتحة المقصوفة مختومة). عند التركيب في سطح عمل من السيراميك، الخشب أو الزجاج المقاوم للحرارة، استخدم إطار الدعم الخشبي. الإطار غير مرفق بالجهاز.

يمكن تركيب الجهاز في سطح عمل مصنوع من مواد أخرى بعد استشارة مصنع سطح العمل والحصول على موافقته. يجب أن يكون البعد الداخلي للوحدة الداخلية مساوياً لمساحة الفتحة المقصوفة، المخصصة للجهاز. بهذا تستطيع إزالة الجهاز من سطح العمل. قم بلصق شريط ختم على الجزء السفلي لسطح العمل.



قم تمرير الكابل الكهربائي في فتحة سطح العمل المقصوفة، ثم ثبت الجهاز في وسط الفتحة المقصوفة. قم بتوصيل الجهاز إلى التيار الكهربائي (انظر تعليمات توصيل الجهاز). اختبر عمل الجهاز قبل تثبيت الختم. قم بختم الفتحة بالسيليكون بين الجهاز وسطح العمل. يجب أن تكون حشوة السيليكون المستخدمة لختم الجهاز بسطح العمل مقاومة للحرارة (على الأقل 160 درجة مئوية). استخدم أداة مناسبة لتثبيت حشوة السيليكون. اتبع الإرشادات الخاصة باستخدام حشوة السيليكون المختارة. لا تقم بتشغيل الجهاز إلى أن تجف حشوة السيليكون تماماً.



1. حشوة السيليكون، 2. شريط الختم

يجب أخذ الحذر الزائد لأبعاد التركيب في أسطح العمل المصنوعة من الحجر الطبيعي. عند اختيار حشوة السيليكون قم باستشارة المصنّع حول مادة سطح العمل. استخدام حشوة سيليكون غير مناسبة يمكن أن يؤدي إلى تغير في لون الأجزاء بشكل دائم.

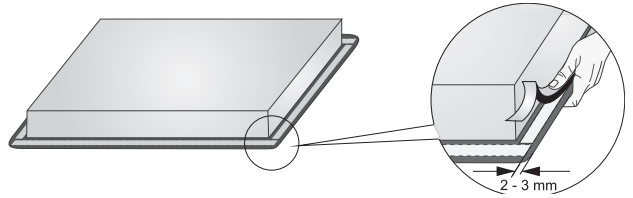


وضع الحشية العازلة

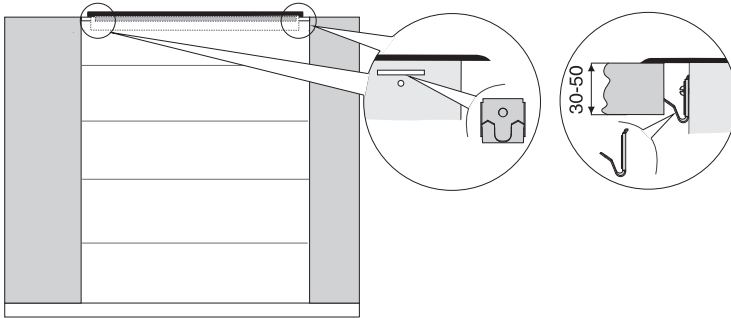
تم تثبيت الحشية في بعض الأجهزة مسبقاً!

قبل إدخال الجهاز في فتحة سطح العمل في المطبخ، يجب لصق طوق من الحشية العازلة أسفل لوحة الموقد السيراميكية الزجاجية (الخرفية)، وهي مرفقة بالجهاز.

- قم بإزالة الشريط الواقي عن الحشية.
- يجب إلصاق الحشية على الجانب السفلي من الزجاج، كما هو موضح في الشكل (على مسافة 2-3 ملم من الحافة). يجب أن يتم إلصاق الحشية على طول الحافة الزجاجية وألا تتداخل مع بعضها عند الزوايا.
- عند إلصاق الحشية، تأكد ألا يتلامس الزجاج مع أي عنصر حاد.

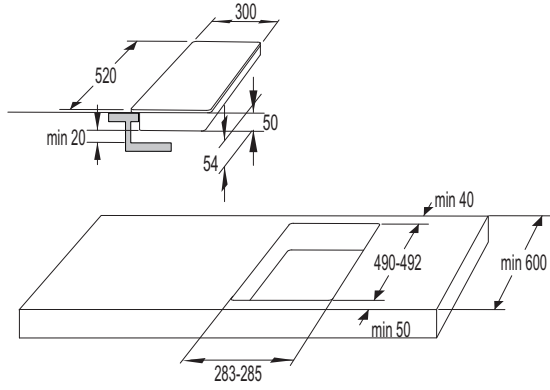


لا يُسمح بتركيب الجهاز بدون حشية!

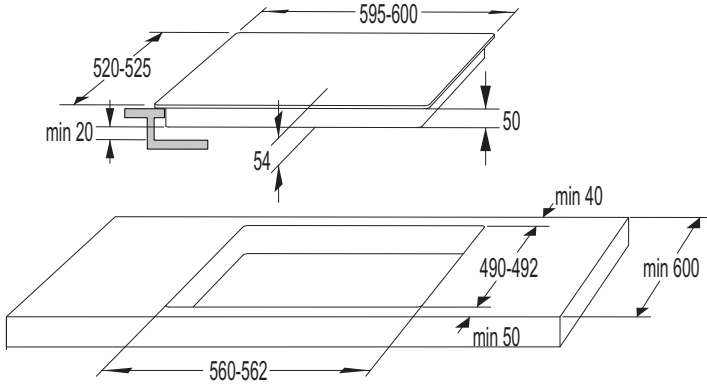


- يجب تركيب سطح العمل تماماً بشكل أفقي.
- يجب أن تتم حماية سطح العمل المقصود تماماً.
- قم بتثبيت العناصر المزودة (4X) بالبراغي المرفقة (4X) إلى الجدار الأمامي والخلفي للوحة الموقد وسطح العمل المقصود.
- أدخل لوحة الموقد في الفتحة المقصودة. اضغط على لوحة الموقد بقوة من الأعلى باتجاه سطح العمل.
- لتثبيت مشابك التركيب، لا يسمح باستخدام براغي أطول من 6.5 ملم.

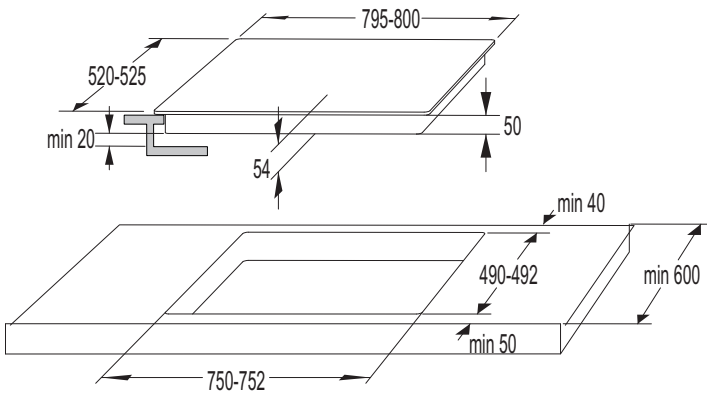
أبعاد فتحة سطح العمل المقصوص (حسب الموديل)



30cm

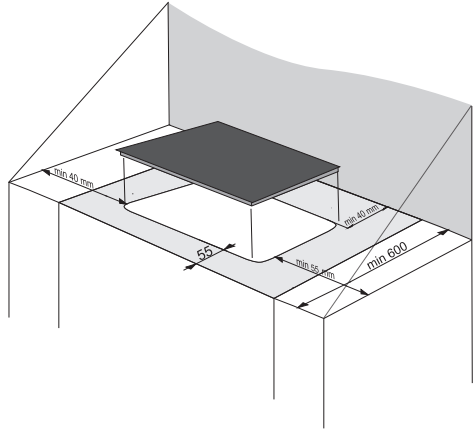
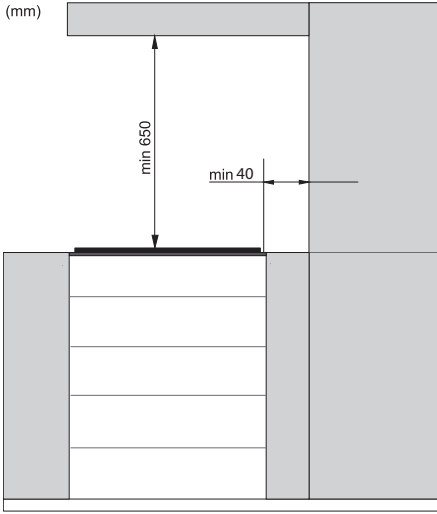


60cm

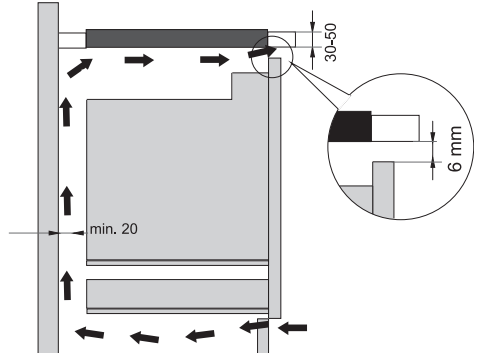
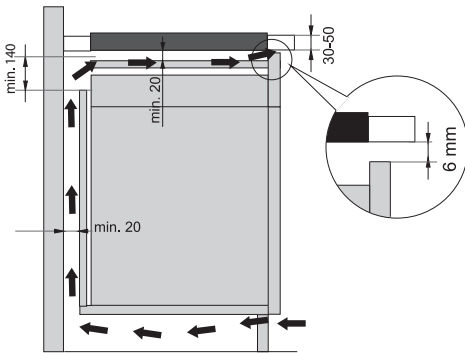


80cm

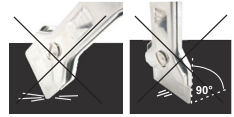
تركيب لوحة الموقد



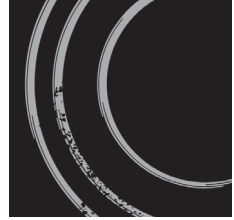
- يجب تركيب لوحة تقسيم أفقية تحت لوحة الطهي على كامل طولها، وأن يكون هناك مسافة لا تقل عن 20 ملم من الطرف السفلي (بين الجهاز ولوحة التقسيم).
- يجب توفير التهوية المناسبة على الجانب الخلفي.
- يجب أن تكون لوحة الموقد الغطس بعد التركيب النهائي، مثبتة بحيث يتم الوصول إلى عنصري التثبيت الأماميين ممكناً من الجانب السفلي.
- يسمح باستخدام لوحات أو ألواح ديكور خشبية على أسطح العمل خلف لوحة الموقد، في حال بقاء نفس المسافة الدنيا كما هو موضح في رسومات التركيب.
- يمكن تركيب الأفران تحت لوحة الموقد لأنواع المواقف EVP4، و EVP2، و EVP3 المزودة بمروحة تبريد.



⚡ لا تضغط بالمكشطة عمودياً على الزجاج ولا تخدش لوحة الفرن بطرف المكشطة.



السكر والمواد الغذائية التي تحتوي على السكر يمكن أن تؤدي إلى تضرر السطح السيراميكي الزجاجي بشكل دائم، وبالتالي، يجب إزالة السكر والمواد الغذائية التي تحتوي على السكر بالمكشطة حالاً عن السطح السيراميكي الزجاجي، بالرغم من أن الموقد لا يزال ساخناً.



⚡ لا تعني التغييرات في لمعان الرسومات أن الجهاز متضرر، ولكنها نتيجة الاستخدام العادي للفرن. إن تغيير كهذا ناتج عن بقايا الطعام المحترق أو الذي يسببه قاع أواني الطهي (على سبيل المثال المصنوعة من مواد مثل الألمنيوم أو النحاس)، وهذه البقع من الصعب جداً إزالتها.

تحذير: جميع الأخطاء المذكورة هي قبل كل شيء ذات طابع جمالي، ولا يؤثر مباشرة على عمل الجهاز. إصلاح هذه الأخطاء لا يغطيها الضمان.

التنظيف والصيانة

قبل التنظيف، أفصل الجهاز عن التيار الكهربائي وانتظر حتى يبرد.
ينبغي ألا يقوم الأطفال بتنظيف وصيانة الجهاز دون إشراف مناسب!



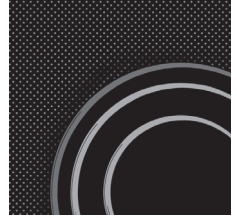
قم بتنظيف سطح الموقد السيراميكي الزجاجي البارد بعد كل استخدام، وإلا فإن بقايا أجزاء الطعام ستحترق على السطح الساخن في المرة القادمة التي تستخدم فيها الجهاز.
من أجل تنظيف وصيانة منتظمة لسطح الموقد السيراميكي الزجاجي، استخدم منظفات العناية الخاصة، التي تشكل طبقة واقية على السطح، وتحميه من الأوساخ.

قبل كل استخدام للأسطح السيراميكية الزجاجية، امسح أي غبار أو جزيئات أخرى عن سطح الموقد وأسفل الأوعية حيث يمكن أن تتسبب في خدش الأسطح.

-⚡- استخدام الليف المعدني، والإسفنج الكاشط والمنظفات الكاشطة يمكن أن يخدش سطح الموقد. كما ويمكن أن يتضرر من استخدام البخاخات الكاشطة ومواد التنظيف السائلة الغير مناسبة.



يمكن أن تزول العلامات والرموز عن لوحة الموقد إذا تم استخدام وسائل التنظيف الكاشطة أو المسببة للتآكل، أو أواني طهي ذات قاع متضّرر...



قم بإزالة البقع الخفيفة بقطعة قماش ناعمة رطبة، ثم، امسح السطح ليجف.
يمكن إزالة بقع الماء باستخدام محلول معتدل من الخل، ومع ذلك، لا تستخدم هذا المحلول لتنظيف الإطار (فقط مع بعض الموديلات)، حيث تفقد تألقها. لا يُسمح باستخدام بخاخ كاشط أو وسائل لإزالة التكلس.



قم بإزالة البقع الصعبة باستخدام وسائل وأدوات تنظيف خاصة لتنظيف الأسطح السيراميكية الزجاجية. عند استخدام هذه المنتجات، اتبع الإرشادات المرفقة من قبل الشركات المصنعة لها. تأكد من إزالة أية بقايا لوسائل التنظيف تماماً، حيث يمكن أن تضر بالسطح السيراميكي الزجاجي عندما ترتفع درجة حرارة حقول الطهي.

يمكن إزالة بقايا الطعام العنيدة والمحترقة باستخدام أداة كشط (مكشطة).
توخى الحذر عند استخدام المكشطة كي لا تؤذي نفسك.

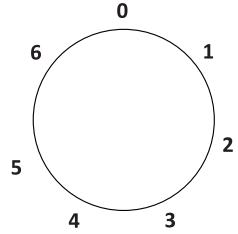
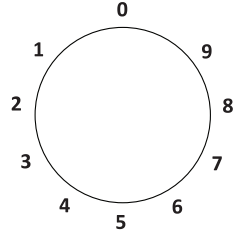
-⚡- استخدم المكشطة فقط في الحالات التي لا يمكن فيها إزالة الأوساخ بقطعة قماش مبللة أو بالمنظفات الخاصة بالأسطح السيراميكية الزجاجية.



امسك المكشطة بزاوية صحيحة (45 إلى 60 درجة). اضغط بالمكشطة بلطف واتركها لتتنزلق على الزجاج فوق العلامات والرموز لإزالة الأوساخ. احذر من عدم ملاسة المقبض البلاستيكي للمكشطة (في بعض الموديلات) لحقل الطهي الساخن.

ادارة حلقات الطبخ – الحلقات العادية

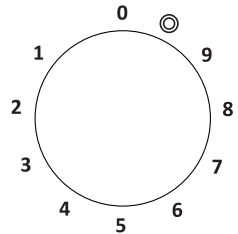
- اماكن الطبخ شغلها بواسطة المفاتيح، التي موجودة في لوحة التحكم للجهاز.
- الاشارات حول المفاتيح توضح لأي مكان طبخ.
- شدة حرارة مكان الطبخ تتعيين بالدرجات وقوة تسخين 1-9 او بالتدريج 6-1.
- المفاتيح التي عليها قوة درجة الحرارة ممكن ان تدورها من الطرفين. عند تدوير المفتاح باتجاه عقرب الساعة سترتفع درجة حرارة الحلقة وعند تدويرها بالعكس ستخفض درجة الحرارة.
- قبل نهاية الطبخ 3-5 دقيقة اطفئ المفتاح نهائياً، لكي تستخدموا الحرارة الباقية في الحلقة. (في الجدول ستجدون التوضيحات لكل درجة ماذا تعني عند تدوير المفتاح).



الدرجة	القوة	مناسب الى
S	E	
0	0	مكان الطبخ منطفئ.
1	2-1	للحفاظ على الحرارة، طبخ كمية قليلة من الاكل (أقل شدة)
2	4-3	التسخين
3	6-5	الطبخ المستمر لكمية كبيرة من الاغذية.
4	7	الشوي باستمرار، لتحضير القلي (مثلا البيض وماشابه).
5	8	الشوي بالزبدة، (قلي وماشابه).
6	9	الطبخ السريع

الحلقة السريعة (فقط في بعض الموديلات).

تختلف من الحلقات العادية بقوة الطاقة، يعني بسرعة تتسخن. مؤشر عليها بنقطة حمراء، التي اثناء الوقت ممكن ان تتمسح.



مفتاح منطقة الطهي ذات الحقلين

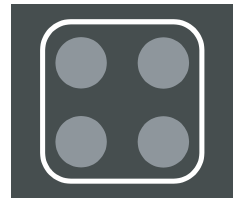
عندما يتم تدوير مفتاح التحكم بمنطقة الطهي ذات الحقلين بشكل عادي، يتم تنشيط منطقة الطهي الأساسية (الداخلية). إذا كنت ترغب في تنشيط كامل منطقة الطهي، قم بتدوير المقبض إلى الرمز الذي يلي علامات الترقيم، لسماع صوت طقة 'click'؛ ثم أعد تدويره مرة أخرى إلى الموضع المرغوب. يتم إطفاء كامل منطقة الطهي بإعادة تدوير المقبض إلى الموضع «0».

أضواء التحكم

عندما يتم تشغيل منطقة طهي واحدة على الأقل، يُضيء ضوء (LED) أصفر. في بعض الموديلات، لدى هذه الوظيفة ميزة إضاءة خلفية الرقم فوق المقبض الممغل.

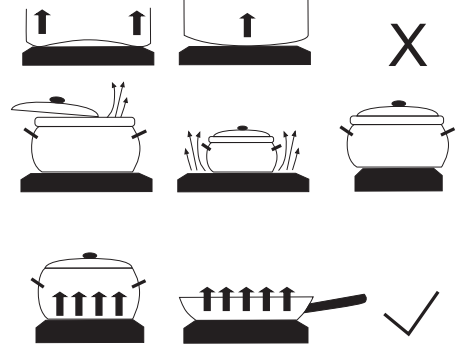
الأضواء التحذيرية (فقط في بعض الموديلات)

لتم تجهيز لوحة طهي المواقد السيراميكية الزجاجية (الخزفية) بأضواء تحكم تحذيرية في الجزء الأمامي من اللوحة. إذا أضاء ضوء تحذيري معين، هذا يعني أن منطقة الطهي الموافقة حارة (خطر الاحتراق). عندما يتم إيقاف تشغيل منطقة الطهي الموافقة، يبقى الضوء التحذيري مُضاءً إلى أن تبرد منطقة الطهي إلى درجة أقل من 50 مئوية.



نصائح حول استخدام مستلزمات الطهي

- استخدم مستلزمات الطهي العالية الجودة ذات قاع مسطح ومستقر.
- يجب أن يكون قطر أسفل الأواني المستخدمة مساوياً لقطر منطقة الطهي.
- إن مستلزمات الطهي الزجاجية المقاومة للحرارة المصقولة القاع مناسبة للاستخدام على لوحة الموقد إذا كان قطرهما يتناسب مع قطر حقل الطهي. قد تنكسر مستلزمات الطهي ذات الأقطار الكبيرة بسبب الإجهاد الحراري.
- يجب وضع الأنية في وسط منطقة الطهي.
- عند استخدام طنجرة الضغط، لا تتركها دون مراقبة إلى أن يتم الوصول إلى الضغط المطلوب.



- في البداية يجب تحديد أقصى مستوى طاقة لحقل الطهي، حيث يرتفع الضغط، استخدم الحساس المناسب لتخفيض مستوى الطاقة وفقاً لتعليمات الشركة المصنعة لطنجرة الضغط.
- تأكد من وجود الماء الكافي، إما في طنجرة الضغط أو في جميع أواني وأوعية الطهي الأخرى، لأن استخدام أواني طهي فارغة على لوحة الموقد سوف يؤدي إلى سخونة زائدة وسوف يضر بأواني الطهي وحقل الطهي على حد سواء.
- عند استخدام أي من مستلزمات الطهي الخاصة، اتبع إرشادات الشركة المصنعة.

توفير الطاقة

- يجب أن يتطابق قاع أقطار أواني الطهي مع أقطار حقل الطهي. إذا كان الوعاء صغيراً جداً، فإن ذلك يؤدي إلى هدر الحرارة؛ يمكن أن يتسبب في تضرر حقل الطهي.
- كلما كان ممكناً، استخدم الغطاء في عملية الطهي.
- يجب أن يكون حجم وعاء الطهي مناسب مع كمية الطعام المُعد. إعداد كمية صغيرة من الطعام في وعاء كبير يؤدي إلى هدر الطاقة.
- ينبغي إعداد الأطباق التي تحتاج وقتاً طويلاً للطهي في طنجرة الضغط.
- يمكن طهي مختلف أنواع الخضروات والبطاطا وغيرها، في كمية قليلة من الماء، بذلك يتم طهي الطعام، ولكن من الضروري إغلاق الغطاء بإحكام. عند الغليان، قم بخفض مستوى الطاقة إلى المستوى الذي يحقق الغليان البطيء.

سطح لوحة الموقد

السيراميكية الزجاجية (الخرفية)

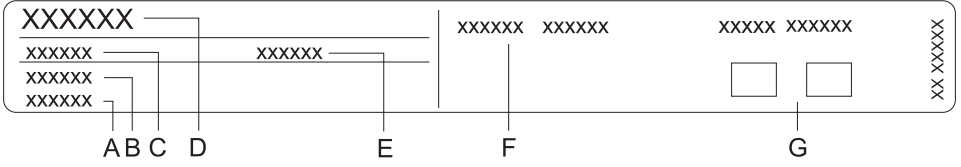
- السيراميكية الزجاجية (الخرفية)
- لوحة الموقد مقاومة لتغيرات درجة الحرارة.
- لا ينبغي استخدام لوحة الموقد السيراميكية الزجاجية كسطح عمل. يمكن أن تسبب الأدوات الحادة خدوشاً باللوحة.
- لا يسمح بإعداد الطعام في رقائق الألومنيوم أو الأوعية البلاستيكية على مناطق الطهي الساخنة. لا تضع أي عناصر بلاستيكية أو رقائق ألومنيوم على لوحة الموقد السيراميكية الزجاجية (الخرفية).
- لا تستخدم لوحة الموقد السيراميكية الزجاجية (الخرفية). إذا كانت مشعورة أو مكسورة. إذا سقطت أداة بحافة حادة على لوحة الموقد السيراميكية الزجاجية (الخرفية) بشكل رأسي، هذا قد يعرض لوحة الموقد السيراميكية الزجاجية للكسر. تظهر هذه الحالات فوراً، أو بعد فترة من الوقت. إذا لوحظت أية تشققات مرئية، قم بفصل الجهاز على الفور عن التيار الكهربائي.

قبل الاستخدام للمرة الأولى

قم بتنظيف لوحة الموقد السيراميكية الزجاجية بقطعة قماش رطبة وقليل من منظف غسل الأطباق اليدوي. لا تستخدم المنظفات الكاشطة مثل الإسفنج الخشن، الذي قد يسبب الخدوش، والإسفنج الخاص بالأوعية، أو مزيل الصدأ والبقع.

عند أول استخدام، سوف تنبعث رائحة مميزة تدل على الاستخدام الجديد للجهاز، سوف تختفي تدريجياً.

المواصفات الفنية (حسب الموديل)



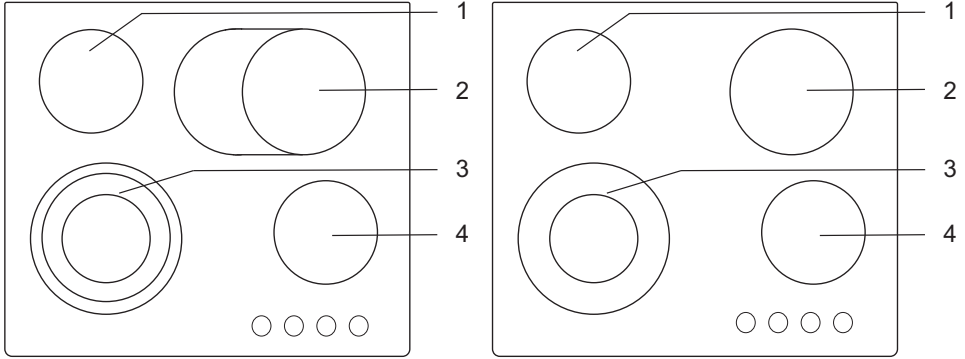
- A الرقم التسلسلي
- B الرمز
- C الموديل
- D النمط
- E العلامة التجارية
- F المعلومات الفنية
- G رموز / مؤشرات المطابقة

لوحة تصنيف المعلومات الأساسية للجهاز
متوضعة على الجانب السفلي من لوحة
الموقد.

لوحة الموقد السيراميكية الزجاجية الغطس

(وصف التجهيزات والوظائف - حسب الموديل)

الأجهزة التي تم إعداد تعليمات الاستخدام هذه من أجلها، قد تحتوي على تجهيزات مختلفة، لذا قد تجد بعض الوظائف والتجهيزات المذكورة أيضاً، التي لا يتضمنها جهازك.



- 1 حقل الطهي الخلفي الأيسر
- 2 حقل الطهي الخلفي الأيمن
- 3 حقل الطهي الأمامي الأيسر
- 4 حقل الطهي الأمامي الأيمن

لا تحقق في عناصر الفرن، لان لمبات الهالوجين هي من بين هذه العناصر.

تحذير: عدم مراقبة الطعام الذي يحتوي على الدهون والزيوت أثناء الطهي على الموقد يمكن أن يتسبب بالحريق. لا تحاول إطفاء النار بالماء، قم بإيقاف تشغيل الجهاز ثم قم بتغطية اللهب بغطاء أو قطعة قماش مبللة.

تحذير: خطر الحريق: لا تقم بتخزين عناصر على أسطح الطهي.

خطر الحريق: لا تقم بتخزين عناصر على أسطح الطهي.

تحذير: يجب الاشراف على عملية الطهي. يجب مراقبة عملية الطهي القصيرة الأجل بشكل مستمر.

تحذير: عدم مراقبة الطعام الذي يحتوي على الدهون والزيوت أثناء الطهي على الموقد يمكن أن يتسبب بالحريق.

تحذير: استخدم فقط عناصر حماية الموقد، المصممة من قبل الشركة المصنعة لجهاز الطهي أو تعليمات الاستخدام الموصى بها من قبل الشركة المصنعة كحماية مناسبة لهذا الجهاز. استخدام عناصر الحماية الغير مناسبة يمكن أن تتسبب في وقوع حوادث.

قد تحدث حالات عدم تطابق في ظلال الألوان بين الأجهزة المختلفة أو المكونات في خط تصميم واحد بسبب عوامل مختلفة، مثل الزوايا المختلفة التي تم مشاهدة الأجهزة منها، وألوان خلفيات مختلفة، والمواد، وإضاءة الغرفة.

الجهاز مصمّم للاستخدام المنزلي. لا تستخدمه لأغراض أخرى، على سبيل المثال تدفئة الغرفة، وتنظيف الحيوانات، والورق والأقمشة والأعشاب وغيرها لأن هذا قد يؤدي إلى التآذي أو خطر الحريق.

يجب أن يتم توصيل الجهاز إلى التيار الكهربائي الرئيسي من قبل فني الخدمة المعتمد أو من قبل خبير. العبث أو محاولة إصلاح الجهاز من قبل الغير المختصين يمكن أن يؤدي إلى خطر التعرض لإصابات جسدية جسيمة أو التسبب بتضرر المنتج.

قبل توصيل الفرن:

يجب قراءة دليل الاستخدام بعناية قبل توصيل الجهاز. لا يغطي الضمان إصلاح أي أعطال ناتجة عن التركيب الخاطئ أو الاستخدام الغير السليم للجهاز خلال فترة الكفالة.





تحذيرات هامّة للسلامة

يرجى قراءة تعليمات التشغيل بعناية وحفظها للرجوع إليها في المستقبل

يمكن استخدام هذا الجهاز من قبل الأطفال الذين تتراوح أعمارهم بين 8 سنوات وما فوق والأشخاص الذين يعانون من ضعف القدرات الجسدية والعقلية أو عدم وجود الخبرة والمعرفة الكافية، ما لم تتم مراقبتهم أو توجيههم بكيفية استخدام الجهاز بطريقة سليمة وفهم الأخطار الناجمة والمرتبطة باستخدام هذا الجهاز. يجب ألا يعيب الأطفال بالجهاز. لا يجوز تنظيف وصيانة الجهاز من قبل الأطفال ما لم تتم مراقبتهم.

ليس الهدف من هذه الأجهزة استخدامها من قبل أشخاص (بما فيهم الأطفال) يعانون من ضعف القدرات الجسدية والعقلية أو عدم وجود الخبرة والمعرفة الكافية. ما لم تتم مراقبتهم أو توجيههم بكيفية استخدام الجهاز من جانب الشخص المسؤول عن سلامتهم.

يجب أن يتم توجيه الأطفال للتأكد من عدم اللعب بالجهاز.

تحذير: ترتفع درجة حرارة الجهاز والأجزاء التي يمكن الوصول إليها أثناء الاستخدام. يجب أخذ الحيلة لتجنب لمس عناصر التسخين. يجب إبقاء الأطفال الذين تقل أعمارهم عن 8 سنوات تحت المراقبة.

تحذير: سوف ترتفع درجة حرارة أجزاء الجهاز التي يمكن الوصول إليها عند الاستخدام. لتفادي الاحتراق يجب إبعاد الأطفال.

تحذير: تأكد من أنه قد تم إيقاف تشغيل الجهاز قبل استبدال اللبنة لتجنب احتمال حدوث صدمة كهربائية. لا تستخدم منظفات البخار أو منظفات الضغط العالي لتنظيف لوحة الموقد، لأن هذا قد يؤدي إلى صدمة كهربائية.

الجهاز غير معد للتحكم به عن طريق مؤقتات خارجية أو أنظمة تحكم خاصة. يجب تركيب وسائل فصل في الأسلاك الثابتة وفقاً لقواعد التوصيل.

في حال تضرر كابل التوصيل، يجب استبداله من قبل الشركة المصنّعة أو بمركز خدمة العملاء أو من قبل خبير فني وذلك لتفادي الأخطار.

تحذير: إذا كانت لوحة الموقد مشعورة أو مكسورة، أوقف تشغيل الجهاز لتجنب احتمال حدوث صدمة كهربائية.

المحتويات

مقدمة	تحذيرات هامة للسلامة	4
	قبل توصيل الفرن:	5
.....		
	لوحة الموقد السيراميكية الزجاجية الغطس	6
	المواصفات الفنية	7
تحضير الجهاز للاستخدام لأول مرة	قبل الاستخدام للمرة الأولى	8
تشغيل الموقد	سطح لوحة الموقد	9
	السيراميكية الزجاجية (الخرزية)	9
	نصائح حول استخدام مستلزمات الطهي	10
	توفير الطاقة	10
	ادارة حلقات الطبخ – الحلقات العادية	11
التنظيف والصيانة	التنظيف والصيانة	12
التركيب والتوصيل	تركيب لوحة الموقد	14
	توصيل لوحة الطهي بالشبكة الرئيسية للتيار الكهربائي	21
غيرها	التخلص من الجهاز	24


نشكركم على تفتكم وشرائكم لجهازنا.

لسهولة استخدام الجهاز قمنا بإرفاق تعليمات شاملة.
سوف تساعدك بالتعرف على جهازك الجديد بسرعة.

تأكد من استلامك الجهاز بدون أضرار. في حال
وجود أضرار أثناء النقل، الرجاء الاتصال بالبائع
الذي اشتريت الجهاز منه أو بالمستودع الإقليمي الذي
تم استلامك المنتج من قبله. سوف تجد رقم الهاتف
على الفاتورة أو على مذكرة الاستلام.

تتوفر تعليمات الاستخدام أيضاً، على موقع الانترنت
الخاص بنا:

[/http://www.gorenje.com](http://www.gorenje.com)

معلومات هامة، تلميح،
ملاحظة 

AR

تعليمات مفصلة حول
استخدام لوحة الطهي
السيراميكية الزجاجية
الغطس

gorenje

EC641BSC
EC321BCSC