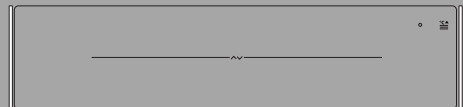




ASKO
Inspired by Scandinavia



GEBRAUCHSANWEISUNG

Wärmeschublade
DE

ODW8123S / HZWE140
ODW8127A / HZWE140
ODW8127B / HZWE140
ODW8127S / HZWE140
ODW8128G / HZWE140
ODW8327A / HZWE290
ODW8327S / HZWE290
ODW8328G / HZWE290

Inhaltsverzeichnis

Benutzte Piktogramme	3	Aufwärmzeit	8
Sicherheitsvorschriften	4	Installation	9
Verwendung	6	Sicherheit	9
Betrieb	7	Einbau	12
Allgemein	7	Umweltschutz	15
Bedienungselemente	7	Entsorgung von Gerät und Verpackung	15
Bedienungsprinzip	7	FÜR DEUTSCHLAND:	16
Auswahl der Temperatur	7	Ihre Notizen	18

Benutzte Piktogramme


Bedeutung der Symbole in der Gebrauchsanleitung:

 INFORMATION!


Information, Rat, Tipp oder Empfehlung

 WARNUNG!

Warnung – Gefahr

 ELEKTROSCHOCK!

Warnung – Stromschlaggefahr

 HEIßE OBERFLÄCHE!

Warnung – heiße Oberfläche

 BRANDGEFAHR!

Warnung – Brandgefahr

Es ist sehr wichtig, dass Sie diese Gebrauchsanleitung aufmerksam durchlesen.

Sicherheitsvorschriften

 **WARNUNG!**

BITTE AUFMERKSAM LESEN UND SORGFÄLTIG AUFBEWAHREN!

Worauf Sie achten müssen

 **WARNUNG!**

Dieses Gerät und die zugänglichen Teile werden bei Gebrauch heiß. Berühren Sie die heißen Teile nicht. Halten Sie Kinder unter acht Jahren von dem Gerät fern, es sei denn, diese werden dabei ständig beaufsichtigt.

- Dieses Gerät darf von Kindern ab acht Jahren, wie auch von Personen mit verminderten körperlichen, sensorischen und geistigen Fähigkeiten oder mangelhaften Erfahrungen und Wissen bedient werden, jedoch nur, wenn sie das Gerät unter entsprechender Aufsicht bedienen oder entsprechende Anweisungen über den sicheren Gebrauch des Geräts erhalten haben und die mit dem Gebrauch des Geräts verbundenen Gefahren verstanden haben.
- Die Geräte können von Personen mit eingeschränkten körperlichen, sensorischen oder geistigen Fähigkeiten oder mangelnder Erfahrung oder Kenntnisse benutzt werden, wenn sie beaufsichtigt werden oder eine Einführung im sicheren Umgang mit dem Gerät erhalten haben und sie die mit der Nutzung verbundenen Risiken verstehen.
- Kinder müssen beaufsichtigt werden, um sicherzustellen, dass sie nicht mit dem Gerät spielen.
- Kinder dürfen ohne Aufsicht von Erwachsenen das Gerät nicht reinigen oder Benutzerwartung am Gerät durchführen.
- Das Gerät vor der Montage, Demontage und Reinigung oder wenn es unbeaufsichtigt ist, immer von der Stromversorgung trennen.

ELEKTROSCHOCK!

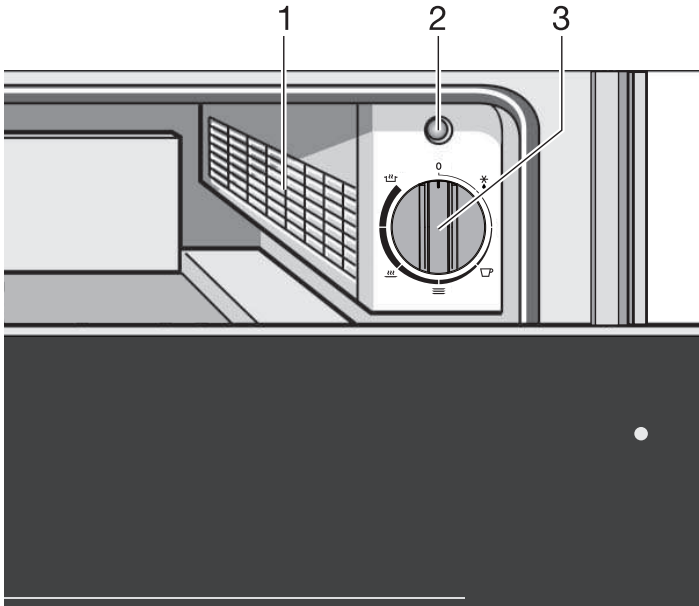
WARNHINWEIS: Wenn die Oberfläche Risse aufweist, schalten Sie das Gerät aus, um die Gefahr eines eventuellen Stromschlags zu vermeiden.

- Verwenden Sie zu Reinigung des Geräts niemals einen Dampf-Reiniger. Reinigen Sie das Gerät nur im ausgeschalteten Zustand. Der Dampf eines Dampf-Reinigers kann an spannungsführende Teile gelangen und einen Kurzschluss verursachen.
- Ein defektes Gerät kann einen Stromschlag verursachen. Schalten Sie nie ein defektes Gerät ein. Trennen Sie es von der Stromversorgung und wenden Sie sich an den Kundendienst.
- Unsachgemäße Installations- und Wartungsarbeiten oder Reparaturen sind gefährlich. Berühren Sie keine spannungsführenden Anschlüsse und verändern sie nicht den elektrischen und mechanischen Aufbau des Geräts. Diese Änderungen dürfen nur von autorisierten und geschulten Fachkräften durchgeführt werden. Bei Defekt des Geräts, trennen Sie es bitte vom Stromnetz und kontaktieren den Kundendienst.
- Betreiben Sie das Gerät nicht mit nassen Händen oder bei Kontakt mit Wasser.
- Dieses Geräte ist nur für den PRIVATEN Haushalt und das häusliche Umfeld bestimmt.

HINWEIS!

Wenn Sie sich entscheiden, das Gerät aufgrund eines Fehlers nicht weiter zu verwenden, sollten Sie das Kabel abschneiden, nachdem Sie den Stecker aus der Steckdose gezogen haben. Bringen Sie das Gerät zur Abfallentsorgungseinrichtung Ihrer Gemeinde.

Verwendung



1. Lüfter und Erwärmung
2. Anzeigeleuchte
 - *Blinkt, wenn das Gerät eingeschaltet ist.*
 - *Leuchtet, wenn das Gerät eingeschaltet und die Schublade geschlossen ist.*
3. Drehknopf zum Einstellen der Temperatur.
 - Bei der eingestellten Temperatur handelt es sich um die Temperatur der Heizplatte unten in der Schublade, wenn diese leer ist. Eigene Messungen können davon abweichen und sind nicht dafür geeignet, die Genauigkeit der Temperatur zu kontrollieren.
 - Das Gerät erwärmt sich nur bei geschlossener Schublade.

Allgemein

Ein Schutzgitter verhindert Kontakt mit den Widerständen und dem Lüfter.

Bedienungselemente

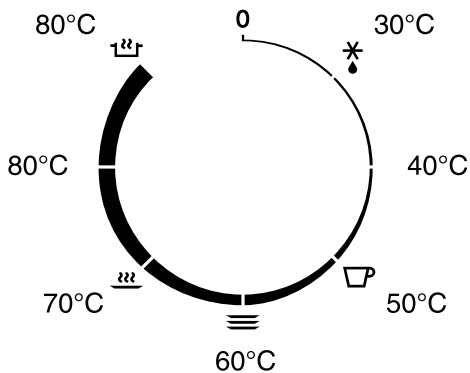
Sie verfügen über einen Drehknopf zum EIN/AUS-Schalten und für die Temperatureinstellung. Der Drehschalter ist nur bei geöffneter Schublade sichtbar. Bei geschlossener Schublade können Sie an der Kontrollleuchte an der Vorderseite sehen, ob das Gerät eingeschaltet ist.

Bedienungsprinzip






1. Stellen Sie das Geschirr oder die Schalen mit Speisen in die Schublade.
2. Stellen Sie die gewünschte Temperatur ein.
 - Die Kontrollleuchte „unter Spannung“ beginnt zu blinken.
3. Schließen Sie die Schublade.
 - Die Kontrollleuchte „unter Spannung“ leuchtet auf.

Auswahl der Temperatur

Mit dem Temperaturschalter können Sie eine Temperatur zwischen 30 °C und 80 °C einstellen.



Betrieb

Sym- bol	Temperatur	Funktion	Verwendung
0	0	Aus	-
	30 °C	Auftauen	Zum Auftauen von Lebensmitteln. Aufgehen lassen von Teig.
-	40 °C	Auftauen	
	50 °C	Vorwärmen von Trinkgeschirr.	Vorwärmen von Kaffeetassen.
	60 °C	Vorwärmen von Geschirr.	Vorwärmen von Tellern und Schalen. Warmhalten von Speisen (Eier, Brot).
	70 °C	Speisen warmhalten.	Warmhalten von Speisen (Fleisch, Fisch, Gemüse).
-	80 °C	Warm halten und aufheizen	Warmhalten und Aufwärmen von Speisen.
	80 °C mit Lüfter	Langsames Garen	Nach dem Anbraten die Pfanne oder Schale in die Schublade stellen. Lassen Sie das Gericht langsam in der empfohlenen Zeit garen.

Aufwärmzeit

Die Aufwärmzeit für Geschirr hängt von mehreren Faktoren ab:

- Dem Material und der Materialstärke des Geschirrs.
- Dem Füllstand.
- Der Verteilung und Belastung.
- Der Temperaturregelung.

Es ist somit nicht möglich, im Vorhinein genaue Angaben zu machen.

Einige Richtwerte:

Bei einer eingestellten Temperatur von 60 °C beträgt die Dauer für eine gleichmäßige Erwärmung:

- des Geschirrs für eine Mahlzeit von sechs Personen ungefähr 30 min.
- des Geschirrs für eine Mahlzeit von zwölf Personen ungefähr 40 min.

Sie werden selbst herausfinden, welche Zeitdauer am besten für Ihr Geschirr geeignet ist.

Sicherheit

- Dieses Gerät darf nur von einem anerkannten Installateur abgeschlossen werden!
- Der elektrische Anschluss muss den nationalen und lokalen Vorschriften entsprechen.
- Die Wandsteckdose und der Stecker müssen stets zugänglich sein.
- Wurde das Netzkabel beschädigt, sollte es vom Hersteller oder einem autorisierten Servicetechniker ausgetauscht werden, um Gefahren zu vermeiden.
- Wenn ein fester Anschluss gewünscht wird, ist für einen allpoligen Schalter mit einem Kontaktabstand von mindestens 3 mm in der Zuleitung zu sorgen.
- Wenn ein stationäres Gerät nicht mit einem Anschlusskabel und einem Stecker oder mit anderen Vorrichtungen ausgestattet ist, um das Gerät mit einer Kontakttrennung in allen Polen vom Versorgungsnetz zu trennen, die eine vollständige Trennung unter Überspannungskategorie-III-Bedingungen sicherstellen, so wird die Anleitung auf Folgendes hinweisen: In der festen Verkabelung muss eine Vorrichtung zum Abschalten entsprechend den Verkabelungsregeln eingebaut werden.
- **ACHTUNG:** Öffnen Sie niemals das Gehäuse des Geräts. Das Gehäuse darf nur von einem Kundendiensttechniker geöffnet werden.
- Stellen Sie vor dem Anschließen der Schublade sicher, dass alle Kabel Ihrer Haushaltselektrik einen ausreichenden Durchmesser besitzen, um das Gerät ordnungsgemäß mit Strom zu versorgen.
- Vervollständigen Sie alle elektrischen Verbindungen, bevor Sie das Gerät einbauen.
- Unsachgemäße Installations- und Wartungsarbeiten oder Reparaturen sind gefährlich. Diese dürfen nur von autorisierten und geschulten Fachkräften durchgeführt werden. Bei Defekt des Geräts, trennen Sie es bitte vom Stromnetz und kontaktieren den Kundendienst.

Installation

- Wenn das Gerät hinter einer Möbelfront (z.B. einer Tür) eingebaut wird, schließen diese niemals, während es betrieben wird. Hinter der geschlossenen Möbelfront stauen sich Wärme und Feuchtigkeit. Dadurch können, Schublade, Umbauschrank und Fußboden beschädigt werden.
- Verwenden Sie nur Original-Ersatzteile. Diese erfüllen die geforderten Sicherheitsanforderungen.
- Achten Sie darauf, dass das Gerät weder gekippt noch hochkant aufgestellt werden darf. Im Gerät ist eine Pumpe mit Öl verbaut. Beachten Sie hierzu die Montageanleitung.
- Bei Missachtung der Sicherheitshinweise und -warnungen übernimmt der Hersteller keine Haftung für eventuelle Schäden.

Elektroanschluss

- Dieses Gerät wurde für die Klasse I hergestellt, d. h., dass es geerdet werden muss.
- Überprüfen Sie vor dem Anschließen, ob die Netzspannung oder die Steckdose mit einer Erdverbindung ausgestattet ist.
- Überprüfen Sie, ob die Leistung der Netzeinspeisung mit den Werten, die auf dem Datenschild des Geräts angegeben sind, übereinstimmen.
- Das Gerät ist mit einem Stecker versehen. Beachten Sie bei der Geräteinstallation, dass dieser Stecker zugänglich bleiben muss.

WARNUNG!

Wenn ein ortsfestes Gerät nicht mit einem Netzkabel und einem Stecker oder mit anderen Mitteln zur Trennung vom Versorgungsnetz mit allpoliger Kontakttrennung ausgestattet ist, die eine vollständige Trennung unter Bedingungen der Überspannungskategorie III ermöglichen, müssen die Mittel zum Trennen in die feste Verkabelung gemäß den Verkabelungsregeln integriert werden. Dies gilt auch für Geräte mit Netzkabel und Stecker, wenn der Stecker nach der Installation des Geräts nicht zugänglich ist. Diese Anforderung wird durch die Verwendung eines allpoligen Schalters mit einem Kontaktabstand von mindestens 3 mm in der Festverdrahtung erfüllt.

Diese Warmhaltelade wurde entworfen, um von Privatpersonen im eigenen Haushalt verwendet zu werden. Sie ist ausschließlich zum Vorwärmen von Geschirr, Warmhalten von Speisen und zum langsamen Garen bestimmt. Jede andere Nutzung ist verboten und kann gefährlich sein. Der Hersteller lehnt jegliche Haftung im Falle unsachgerechter Nutzung ab.

Die Außenseite der Wärmeschublade kann in bestimmten Fällen bis zu 70 °C heiß werden (abhängig von der gewählten Temperatur und der Verwendungsdauer). Verwenden Sie Topflappen oder Ofenhandschuhe, um warmes Geschirr aus der Schublade zu nehmen.

WARNUNG!

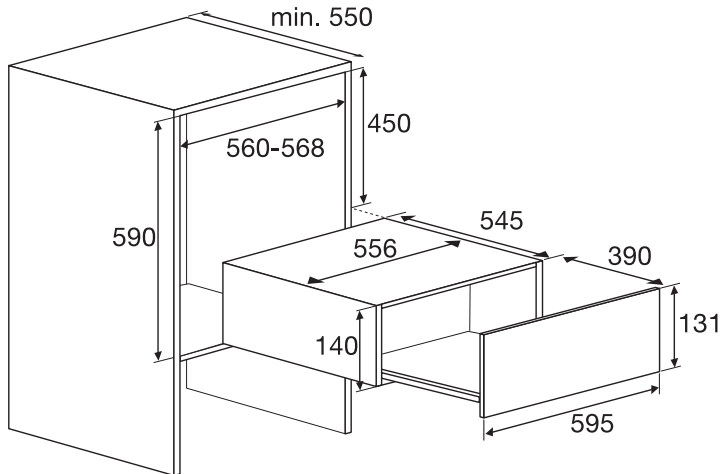
Stellen Sie vor dem Anschließen der Schublade sicher, dass alle Kabel Ihrer Haushaltselektrik einen ausreichenden Durchmesser besitzen, um das Gerät ordnungsgemäß mit Strom zu versorgen.

Installation

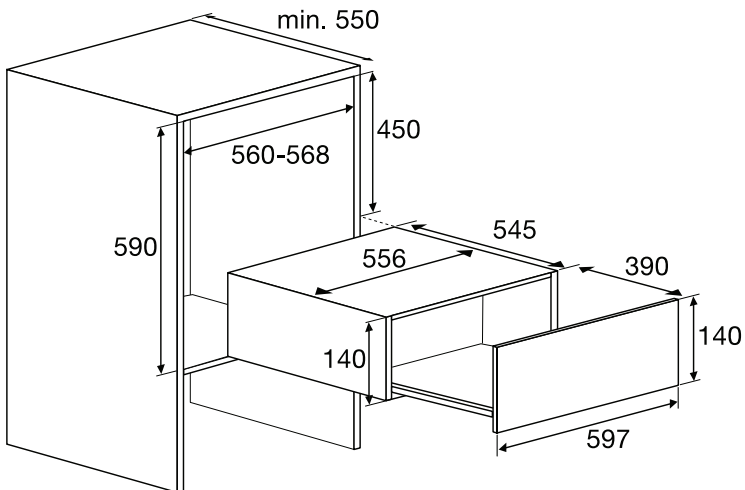
Einbau

1. Schieben Sie das Gerät in die Nische des Küchenmöbels. Überprüfen Sie, ob das Gehäuse gut in der Nische sitzt.
2. Öffnen Sie die Schublade und befestigen Sie das Gerät an der Möbels mithilfe der vier mitgelieferten Schrauben.

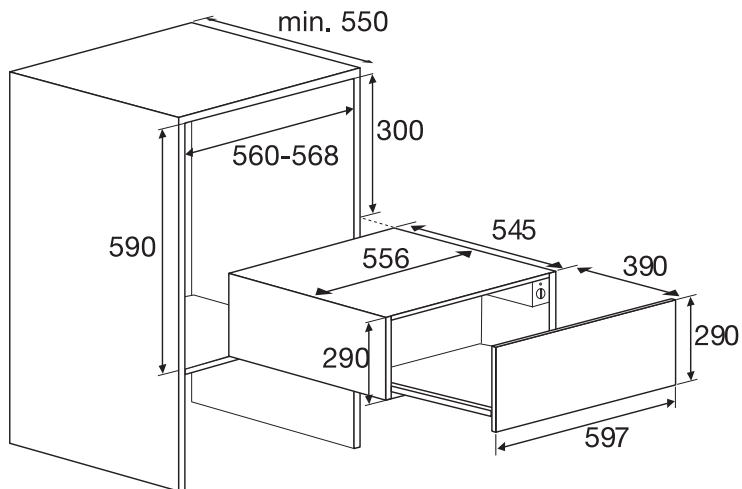
ODW8123S



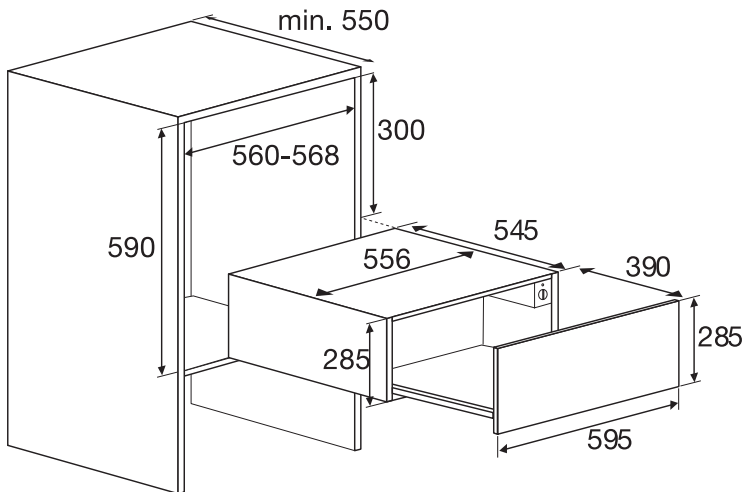
ODW8127A - ODW8127B - ODW8128G



ODW8327A - ODW8328G

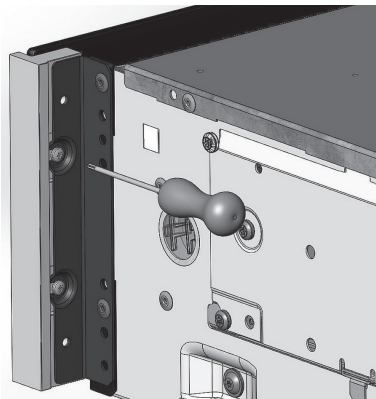


ODW8327S

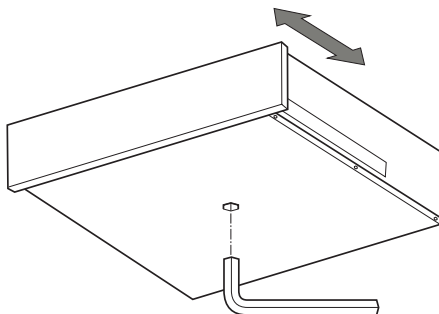


Installation

Die Bei der ODW8128G/ODW8328G lassen sich die Aluminiumprofile um +/- 1 mm verstellen.



Die Vorderseite lässt sich um einige Millimeter justieren, um sie mit anderen Geräten zu fluchten. Dies ist mithilfe eines Inbusschlüssels an der Unterseite des Geräts möglich.



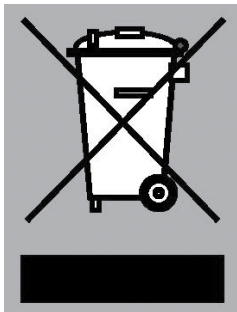
Entsorgung von Gerät und Verpackung

Bei der Herstellung dieses Geräts wurden nachhaltige Materialien verwendet. Nach Ablauf seiner Nutzungsdauer muss das Gerät umweltgerecht entsorgt werden. Informationen zur Entsorgung erhalten Sie von den zuständigen Behörden.

Die Verpackung des Geräts ist wiederverwertbar. Folgende Materialien können verwendet worden sein:

- Pappe;
- Polyethylenfolie (PE);
- FCKW-freies Polystyrol (PS-Hartschaum).

Diese Materialien sind umweltgerecht und nach den einschlägigen behördlichen Vorschriften zu entsorgen.



Das Produkt ist mit einem durchgestrichenen Abfallcontainer gekennzeichnet. Mit diesem Symbol wird darauf hingewiesen, dass Haushaltsgeräte separat entsorgt werden müssen. Das Gerät darf am Ende seiner Nutzungsdauer nicht über den normalen Hausmüll entsorgt werden. Geben Sie das Gerät bei einem kommunalen Abfallsammelpunkt oder bei Ihrem Händler ab.

Durch die separate Abgabe von Haushaltsgeräten werden Umwelt- und Gesundheitsschäden vermieden. Die bei der Herstellung dieses Geräts verwendeten Materialien lassen sich wiederverwerten, wodurch sich erhebliche Mengen an Energie und Rohstoffen einsparen lassen.

HINWEIS!

Bitte beachten: Entsorgen Sie einen zerbrochenen Keramikglasteller nicht im Glascontainer, sondern bringen Sie ihn zu Ihrem regionalen Abfallverwertungszentrum.



Konformitätserklärung

Wir erklären hiermit, dass unsere Produkte den einschlägigen europäischen Richtlinien, Normen und Vorschriften entsprechen sowie sämtliche Normen einhalten, auf welche diese verweisen.

FÜR DEUTSCHLAND:

Informationen zur Entsorgung von Altgeräten

Das Elektro- und Elektronikgerätegesetz (ElektroG) enthält eine Vielzahl von Anforderungen an den Umgang mit Elektro und Elektronikgeräten. Die wichtigsten sind hier zusammengestellt.

1. Getrennte Erfassung von Altgeräten

Elektro- und Elektronikgeräte, die zu Abfall geworden sind, werden als Altgeräte bezeichnet. Besitzer von Altgeräten haben diese einer vom unsortierten Siedlungsabfall getrennten Erfassung zuzuführen. Altgeräte gehören insbesondere nicht in den Hausmüll, sondern in spezielle Sammel- und Rückgabesysteme.

2. Batterien und Akkus sowie Lampen

Besitzer von Altgeräten haben Altbatterien und Altakkumulatoren, die nicht vom Altgerät umschlossen sind, sowie Lampen, die zer-störungsfrei aus dem Altgerät entnommen werden können, im Regelfall vor der Abgabe an einer Erfassungsstelle vom Altgerät zu trennen. Dies gilt nicht, soweit Altgeräte einer Vorbereitung zur Wiederverwendung unter Beteiligung eines öffentlich-rechtlichen Entsorgungsträgers zugeführt werden.

3. Möglichkeiten der Rückgabe von Altgeräten

Besitzer von Altgeräten aus privaten Haushalten können diese bei den Sammelstellen der öffentlich-rechtlichen Entsorgungsträger oder bei den von Herstellern oder Vertriebern im Sinne des ElektroG eingerichteten Rücknahmestellen unentgeltlich abgeben. Rücknahmepflichtig sind Geschäfte mit einer Verkaufsfläche von mindestens 400 m² für Elektro- und Elektronikgeräte sowie die-jenigen Lebensmittelgeschäfte mit einer Gesamtverkaufsfläche von mindestens 800 m², die mehrmals pro Jahr oder dauerhaft Elektro- und Elektronikgeräte anbieten und auf dem Markt bereitstellen. Dies gilt auch bei Vertrieb unter Verwendung von Fernkom-munikationsmitteln, wenn die Lager- und Versandflächen für Elektro- und Elektronikgeräte mindestens 400 m² betragen oder die gesamten Lager- und Versandflächen mindestens 800 m² betragen. Vertrieber haben die Rücknahme grundsätzlichen durch geeignete Rückgabemöglichkeiten in zumutbarer Entfernung zum jeweiligen Endnutzer zu gewährleisten.

Die Möglichkeit der unentgeltlichen Rückgabe eines Altgerätes besteht bei rücknahmepflichtigen Vertriebern unter anderem dann, wenn ein neues gleichartiges Gerät, das im Wesentlichen die gleichen Funktionen erfüllt, an einen Endnutzer abgegeben wird. Wenn ein neues Gerät an einen privaten Haushalt ausgeliefert wird, kann das gleichartige Altgerät auch dort zur unentgeltlichen Abholung übergeben werden; dies gilt bei einem Vertrieb unter Verwendung von Fernkommunikationsmitteln für Geräte der Kategorien 1, 2 oder 4 gemäß § 2 Abs. 1 ElektroG, nämlich „Wärmeüber-träger“, „Bildschirmgeräte“ oder „Großgeräte“ (letztere mit mindestens einer äußeren Abmessung über 50 Zentimeter). Zu einer entsprechenden Rückgabe-Absicht werden Endnutzer beim Abschluss eines Kauf-vertrages befragt. Außerdem besteht die Möglichkeit der unentgeltlichen Rückgabe bei Sammelstellen der Vertrieber unabhängig vom Kauf eines neuen Gerätes für solche Altgeräte, die in keiner äußeren Abmessung größer als 25 Zentimeter sind, und zwar be-schränkt auf drei Altgeräte pro Geräteart.

4. Datenschutz-Hinweis

Altgeräte enthalten häufig sensible personenbezogene Daten. Dies gilt insbesondere für Geräte der Informations- und Telekommuni-kationstechnik wie Computer und Smartphones. Bitte beachten Sie in Ihrem eigenen Interesse, dass für die Löschung der Daten auf den zu entsorgenden Altgeräten jeder Endnutzer selbst verantwortlich ist.



5. Bedeutung des Symbols „durchgestrichene Mülltonne“



Das auf Elektro- und Elektronikgeräten regelmäßig abgebildete Symbol einer durchgestrichenen Mülltonne weist darauf hin, dass das jeweilige Gerät am Ende seiner Lebensdauer getrennt vom unsortierten Siedlungsabfall zu erfassen ist.



ASKO
Inspired by Scandinavia

www.asko.com



713405-a1



Änderungen vorbehalten.