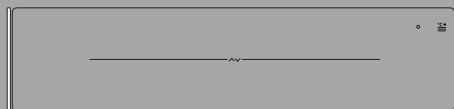




**ASKO**  
Inspired by Scandinavia



---

## **INSTRUCCIONES DE USO**

Cajón calentaplatos  
ES

ODW8123S / HZWE140  
ODW8127A / HZWE140  
ODW8127B / HZWE140  
ODW8127S / HZWE140  
ODW8128G / HZWE140  
ODW8327A / HZWE290  
ODW8327S / HZWE290  
ODW8328G / HZWE290

# Tabla de contenidos


<b>Pictogramas utilizados</b> .....	<b>3</b>	Tiempo de calentamiento .....	8
<b>Normativas de seguridad</b> .....	<b>4</b>	<b>Instalación</b> .....	<b>9</b>
<b>Uso</b> .....	<b>6</b>	<b>Seguridad</b> .....	9
<b>Funcionamiento</b> .....	<b>7</b>	Instalación empotrada .....	12
Información general .....	7	<b>Aspectos medioambientales</b> .....	<b>15</b>
Elementos operativos .....	7	Eliminación del electrodoméstico y de su	
Principio operativo .....	7	embalaje .....	15
Seleccionar la temperatura .....	7	<b>Notas</b> .....	<b>16</b>

## Pictogramas utilizados

En el manual aparecerán algunos símbolos cuyos significados son los siguientes:

 ¡INFORMACIÓN!


**Información, consejo, sugerencia o recomendación**

 ¡ADVERTENCIA!


**Advertencia de peligro general**

 ¡DESCARGA ELÉCTRICA!

**Advertencia de peligro de descarga eléctrica**

 ¡SUPERFICIE CALIENTE!


**Advertencia de peligro de superficie caliente**

 ¡PELIGRO DE FUEGO!

**Advertencia por riesgo de incendio**


Es esencial leer y detenidamente las instrucciones.

## Normativas de seguridad

 ¡ADVERTENCIA!

LEA ATENTAMENTE LAS INSTRUCCIONES Y CONSÉRVELAS PARA FUTURAS REFERENCIAS.

### Lo que debe tener en cuenta

 ¡ADVERTENCIA!

Este electrodoméstico y sus piezas se calientan durante el uso. No toque las piezas calientes. Los niños menores de 8 años deben mantenerse alejados del electrodoméstico a menos que estén bajo vigilancia permanente.

- Este aparato puede ser utilizado por niños a partir de los 8 años y por personas con capacidades físicas, sensoriales o mentales reducidas o con falta de experiencia y conocimientos, siempre que hayan sido supervisados o instruidos en el uso del aparato de forma segura y comprendan los peligros que conlleva el uso del aparato.
- Este electrodoméstico pueden utilizarlo personas con capacidades físicas, sensitivas o mentales reducidas o sin experiencia ni conocimiento, siempre que alguien les haya enseñado a usarlo de una forma segura y entiendan los riesgos asociados.
- Se deberá vigilar a los niños para asegurarse de que no jueguen con el electrodoméstico.
- Los niños no deben realizar la limpieza y el mantenimiento del aparato sin la supervisión correspondiente.
- Desconecte siempre el electrodoméstico de la corriente si se va a dejar sin vigilar y antes de montarlo, desmontarlo o limpiarlo.

 ¡DESCARGA ELÉCTRICA!

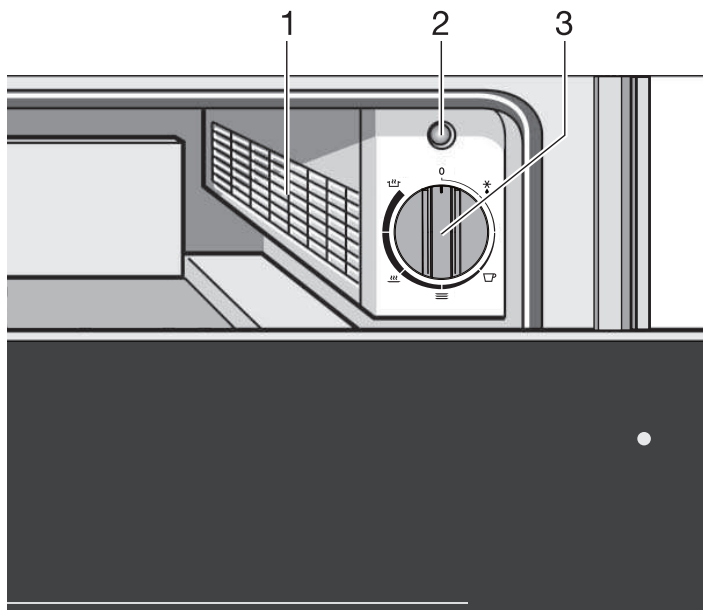
**ADVERTENCIA:** Si la superficie está rajada, apague el aparato para evitar la posibilidad de descarga eléctrica.

## Normativas de seguridad

- No utilice un limpiador de vapor para limpiar el electrodoméstico. Limpie el electrodoméstico únicamente cuando esté apagado. El vapor del limpiador de vapor puede llegar a las piezas conductoras y provocar una descarga eléctrica.
- Un electrodoméstico defectuoso puede provocar descargas eléctricas. Nunca encienda un electrodoméstico defectuoso. Desconéctelo y contacte con el servicio de atención al cliente.
- La instalación, el trabajo de mantenimiento o las reparaciones que no se realicen correctamente pueden dar lugar a situaciones de peligro. No toque ninguna conexión conductora ni cambie el diseño eléctrico y mecánico del electrodoméstico. Solo técnicos cualificados y autorizados pueden llevar a cabo estas tareas. Si el electrodoméstico tiene un defecto, desconéctelo y contacte con el servicio de atención al cliente.
- No utilice el electrodoméstico con las manos húmedas o en contacto con agua.
- Este electrodoméstico está diseñado para utilizarse únicamente en casa.

### ¡NOTA!

Si decide suspender el uso del aparato debido a una avería, le recomendamos cortar el cable después de retirar el enchufe de la toma de corriente. Lleve el aparato al centro de eliminación de residuos de su municipio.



1. Ventilador y calentamiento
2. Luz del indicador
  - *Parpadea si el electrodoméstico está encendido.*
  - *Se ilumina si el electrodoméstico está encendido y el cajón está cerrado.*
3. Mando regulable para establecer la temperatura.
  - La temperatura establecida es la temperatura de la placa caliente del fondo del cajón cuando está vacío. Las mediciones con un termómetro externo pueden variar y no son adecuadas para comprobar la temperatura de forma precisa.
  - El electrodoméstico solo calienta cuando el cajón está cerrado.

## Información general

Una rejilla de protección impide el contacto con los elementos y el ventilador.

## Elementos operativos

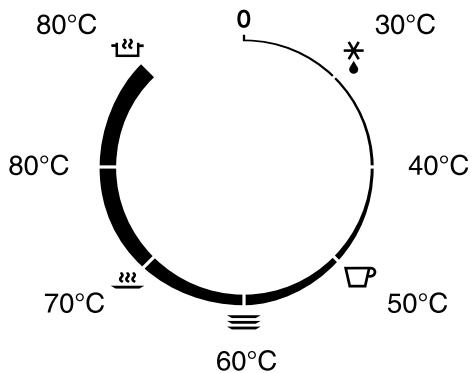
Hay un botón de encendido/apagado y un mando regulable para la temperatura. Este mando regulable solo es visible cuando el cajón está abierto. Cuando el cajón está cerrado, la luz del indicador de la parte delantera muestra si el electrodoméstico está encendido.

## Principio operativo






1. Coloque la vajilla o los platos con la comida dentro del cajón.
2. Ajuste la temperatura deseada.
  - *El indicador de "electrodoméstico encendido" parpadeará.*
3. Cierre el cajón.
  - *El indicador de "electrodoméstico encendido" se iluminará.*

## Seleccionar la temperatura

Utilice el botón de ajuste de temperatura para establecer una temperatura de entre 30 y 80 °C.



# Funcionamiento

Icono	Temperatura	Función	Aplicación
0	0	Apagado	-
	30 °C	Descongelación	Para descongelar alimentos. Permite que suba la masa.
-	40 °C	Descongelación	
	50 °C	Calentar tazas y vasos.	Calentar tazas de café.
	60 °C	Calentar vajilla.	Calentar platos y fuentes. Mantener la comida caliente (huevos, pan).
	70 °C	Mantener la comida caliente.	Mantener la comida caliente (carne, pescado, verduras).
-	80 °C	Mantener cálido y Calentar	Mantener la comida caliente y recalentarla.
	80 °C con el ventilador	Cocción lenta	Después de haber dorado los alimentos, coloque la bandeja o el plato en el cajón. Deje que el plato se cocine lentamente durante el tiempo recomendado.

## Tiempo de calentamiento

El tiempo de calentamiento para la vajilla depende de varios factores:

- Material y grosor de la vajilla.
- Nivel de llenado.
- Distribución de la carga.
- Control de temperatura.

Esto significa que no es posible proporcionar datos precisos por adelantado.

### Algunas recomendaciones:

Un calentamiento uniforme a una temperatura de 60 °C llevará:

- unos 30 minutos para la vajilla de una comida para seis personas.
- unos 40 minutos para la vajilla de una comida para doce personas.

Con la experiencia, irá sabiendo qué tiempos son los más adecuados para su vajilla.



## Seguridad

- Solo un técnico autorizado debe conectar este electrodoméstico!
- La conexión eléctrica debe cumplir las normativas nacionales y locales.
- Se debe poder acceder a la toma de corriente y al enchufe en todo momento.
- Si el cable de alimentación está dañado, debe ser reemplazado por el fabricante o un técnico de servicio autorizado, para evitar riesgos.
- Si desea hacer una conexión fija, asegúrese de que haya un interruptor omnipolar con una separación de contacto de al menos 3 mm en el cable de suministro.
- Si un electrodoméstico fijo no está equipado con un cable de suministro y un enchufe, o con otros medios de desconexión de la red de suministro eléctrico que tengan una separación de contacto en todos los polos que proporcionen desconexión completa en condiciones de sobretensión de categoría III, las instrucciones indicarán la necesidad de incorporar medios de desconexión en el cableado fijo de acuerdo con las reglas de cableado.
- **ADVERTENCIA:** Nunca abra la carcasa del electrodoméstico. Solo el servicio técnico puede hacerlo.
- Antes de conectar el cajón, asegúrese de que todos los cables del sistema eléctrico de su casa tengan el suficiente diámetro para alimentar el electrodoméstico correctamente.
- Antes de montar el electrodoméstico, realice todas las conexiones eléctricas.
- La instalación, el trabajo de mantenimiento o las reparaciones que no se realicen correctamente pueden dar lugar a situaciones de peligro. Solo técnicos cualificados y autorizados pueden llevar a cabo estas tareas. Si el electrodoméstico tiene un defecto, desconéctelo y contacte con el servicio de atención al cliente.
- Si el electrodoméstico está montado detrás de la puerta de un mueble, nunca la cierre mientras aquel se esté utilizando. Detrás

# Instalación

de las puertas se acumula calor y humedad, que pueden dañar el cajón, el aparador y el suelo.

- Utilice solamente piezas de repuesto originales. Estas piezas son las que cumplen las especificaciones de seguridad necesarias.
- Tenga en cuenta que el electrodoméstico no se puede montar inclinado ni tumbado. El diseño del electrodoméstico incluye una bomba que contiene aceite. Consulte las instrucciones de instalación.
- El fabricante no se hace responsable de cualquier daño producido por incumplir las advertencias y normas de seguridad.

## Conexión eléctrica


- Este electrodoméstico se ha fabricado como Clase I; lo cual significa que debe conectarse a tierra.
- Compruebe si la potencia de la red eléctrica corresponde a la potencia de la placa de identificación del electrodoméstico.
- Antes de conectarlo a la red eléctrica, compruebe que el enchufe esté conectado a tierra.
- El dispositivo está equipado con un enchufe. Cuando se instale el dispositivo, recuerde que este enchufe se debe dejar de tal modo que se pueda volver a acceder a él.

### ¡ADVERTENCIA!

Si un electrodoméstico estacionario no está equipado con un cable y un enchufe de alimentación o con otros medios para su desconexión de la red de suministro, que posean una separación de contactos en todos los polos para permitir la desconexión total en condiciones de sobretensión de categoría III, los medios de desconexión deberán estar incorporados en el cableado fijo de acuerdo con las reglas de cableado. Esto también se aplica a aquellos electrodomésticos que poseen cable y enchufe de alimentación, pero en los que no se puede acceder al enchufe una vez que el electrodoméstico está instalado. El uso de un interruptor de corte omnipolar con una separación de contactos de al menos 3 mm instalado en el cableado fijo cumplirá este requisito.

Este cajón calentaplatos ha sido diseñado para uso doméstico. Ha sido concebido únicamente para el precalentamiento de la vajilla, para mantener la comida caliente y para cocinar lentamente. Cualquier otro uso queda prohibido y podría ser peligroso. El fabricante renuncia a todo tipo de responsabilidad en caso de uso inadecuado.

En determinadas condiciones, la parte exterior del cajón calentaplatos puede alcanzar los 70 °C (dependiendo de la temperatura seleccionada y del tiempo durante el que se use). Utilice siempre manoplas o guantes para horno para sacar la vajilla caliente del cajón.

 ¡ADVERTENCIA!

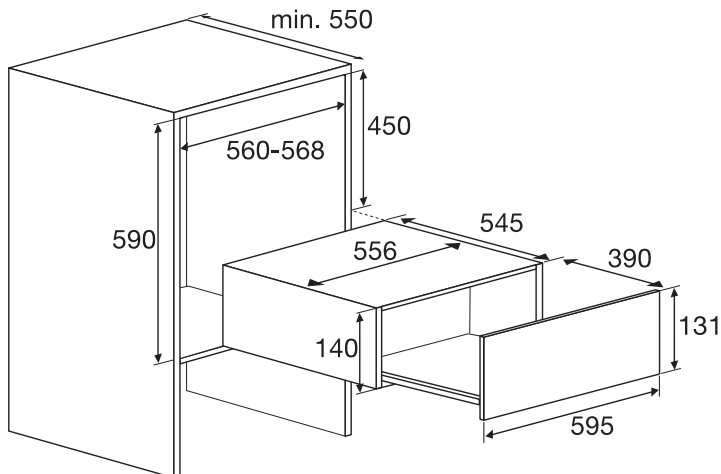
Antes de conectar el cajón, asegúrese de que todos los cables del sistema eléctrico de su casa tengan el suficiente diámetro para alimentar el electrodoméstico correctamente.

# Instalación

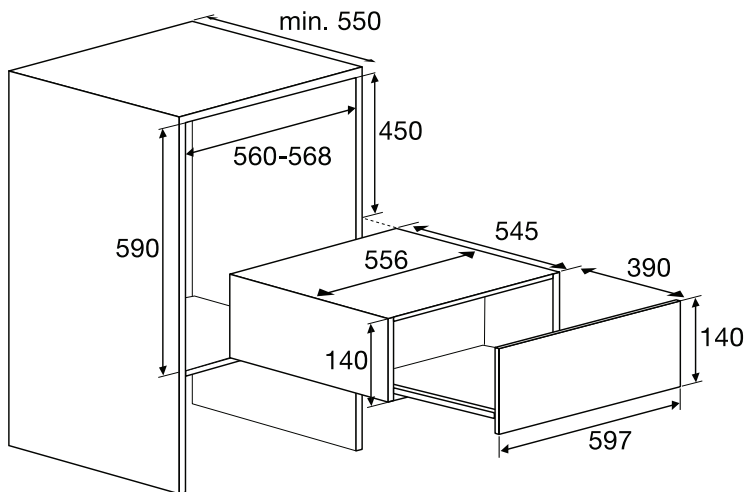
## Instalación empotrada

1. Deslice el electrodoméstico en la apertura del armario de la cocina. Compruebe que la carcasa encaja correctamente.
2. Abra el cajón y asegure el electrodoméstico al armario mediante los 4 tornillos suministrados.

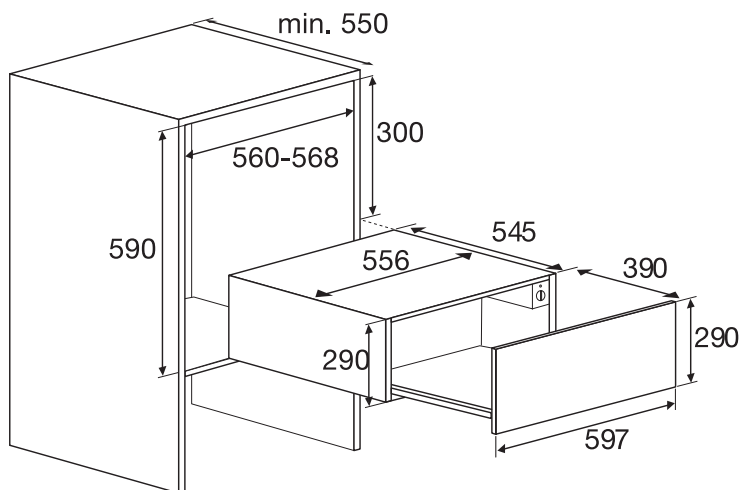
### ODW8123S



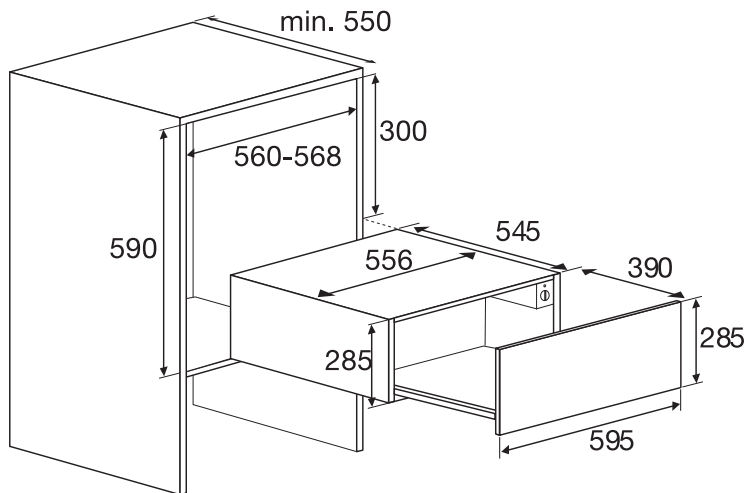
### ODW8127A - ODW8127B - ODW8128G



**ODW8327A - ODW8328G**

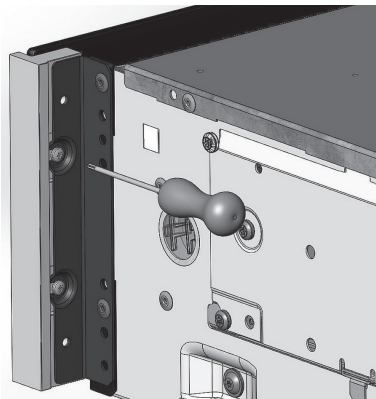


**ODW8327S**

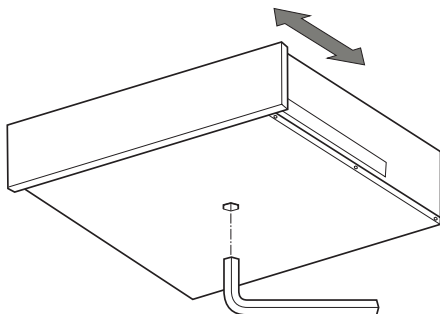


# Instalación

Los perfiles de aluminio se pueden ajustar +/- 1 mm en los ODW8128G/ODW8328G.



Su parte delantera se puede ajustar unos milímetros para alinearlos con los demás electrodomésticos. Utilice una llave Allen en la parte inferior del electrodoméstico para ello.



# Aspectos medioambientales

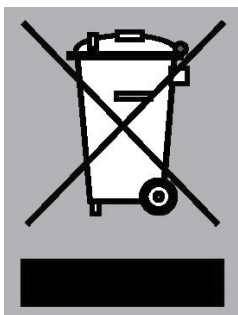
## Eliminación del electrodoméstico y de su embalaje

En la fabricación de este electrodoméstico se han utilizado materiales sostenibles. Este electrodoméstico se debe desechar de forma responsable al final de su vida útil. Consulte con las autoridades de su localidad cómo hacerlo.

El embalaje del electrodoméstico es reciclable. Puede haberse utilizado:

- cartón;
- película de polietileno (PE);
- poliestireno sin CFC (espuma rígida de poliestireno).

Elimine estos materiales de forma responsable y según la legislación vigente.



El electrodoméstico lleva el símbolo de un cubo de basura tachado para recordarle la obligación de deshacerse de los electrodomésticos eléctricos por separado. Esto significa que el electrodoméstico no se puede incluir con los residuos domésticos habituales al final de su vida útil. Debe depositarse en un punto municipal de recogida selectiva o entregarse a un distribuidor que proporcione este servicio.

La recogida selectiva de electrodomésticos ayuda a evitar los posibles impactos negativos sobre el entorno y la salud humana debidos a una eliminación inadecuada. De este modo se garantiza que los materiales de los que está compuesto el electrodoméstico se pueden recuperar para obtener importantes ahorros en energía y materias primas.

### ¡NOTA!

Atención: No arroje una placa de vidrio de vitrocerámica rota en el contenedor de reciclaje de vidrio, depositela en un punto limpio municipal.



### Declaración de conformidad

En virtud del presente documento, declaramos que nuestros productos cumplen con las directivas, disposiciones y reglamentos europeos, así como con los requisitos recogidos en las normas de referencia.



**ASKO**

Inspired by Scandinavia

[www.asko.com](http://www.asko.com)



713091-a1



*Reservado el derecho a hacer modificaciones.*