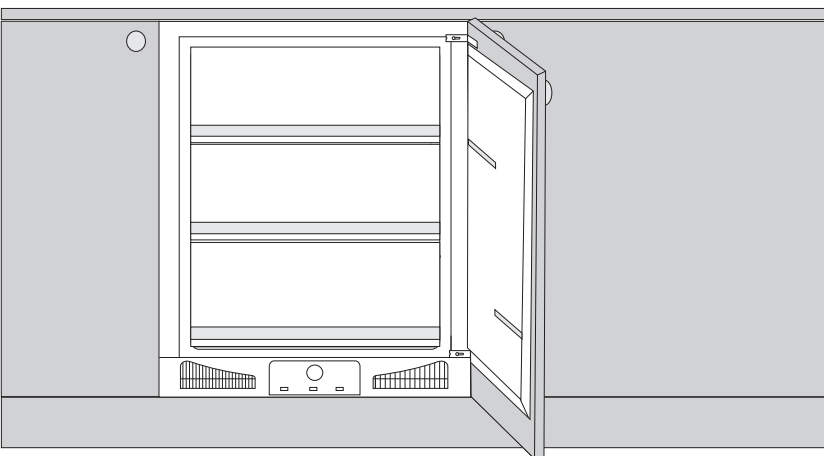
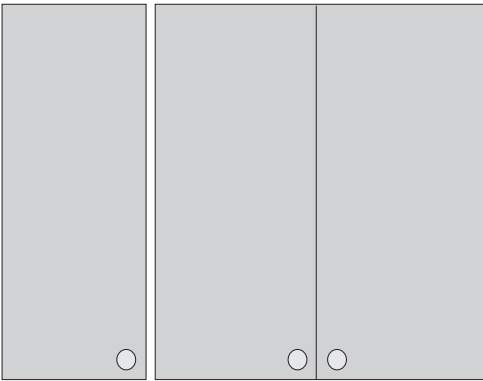


NO

DETALJERT BRUKSANVISNING FOR FRYSESKAP

gorenje



Vi setter stor pris på tilliten du har vist oss ved å kjøpe produktet vårt. Vi håper du får mye glede av produktet.

Apparatet er utelukkende beregnet for privat bruk.

Fryseren er beregnet for innfrysing av ferske matvarer og for langtidslagring av frossen mat (opp til ett år, avhengig av hvilken type mat).

SISÄLLYSLUETTELO

4 VIKTIGE MERKNADER OG SIKKERHETSREGLER 10 TIPS OM STRØMSPARING FOR KJØLE- OG FRYSESKAP	JOHDANTO
11 BESKRIVELSE AV APPARATET 12 INSTALLASJON OG TILKOBLING 13 BRUKE APPARATET	BESKRIVELSE AV APPARATET
16 INNFrysING OG LAGRING AV FROSNE MATVARER 16 Innfrysingsprosedyre 16 Viktige advarsler om frysing av fersk mat 17 Unngå kontaminering av mat 17 Oppbevaring av ferdigfrosne matvarer 17 Lagringstid for ferdigfrosne matvarer 17 Tining av dypfrosne matvarer	OPPBEVARING OG INNFrysING AV MAT
18 AVRIMING 19 RENGJØRING	TINING OG RENGJØRING AV APPARATET
20 FEILSØKING 21 INFORMASJON OM APPARATSTØY	ANNET

VIKTIGE MERKNADER OG SIKKERHETSREGLER

FØR DU BRUKER APPARATET FOR FØRSTE GANG

Før du kobler apparatet til strømmettet, må du lese bruksanvisningen grundig. Den beskriver apparatet og riktig og sikker bruk av apparatet. Bruksanvisningen gjelder for flere produkttyper/-modeller. Dette betyr at den kan inneholde beskrivelser av innstillinger eller utstyr som ikke er tilgjengelig på ditt apparat. Ta vare på denne bruksanvisningen til senere bruk, og fest den til apparatet ved et eventuelt videresalg.

Kontroller at det ikke finnes skader eller uregelmessigheter feil på apparatet. Hvis du finner ut at apparatet er skadet, må du varsle forhandleren der du kjøpte apparatet.

Før du kobler apparatet til strømmettet, må det stå minst to timer i loddrett stilling. Dette reduserer muligheten for feilfunksjon i kjølesystemet på grunn av feilhåndtering under transport.



VIKTIGE SIKKERHETSANVISNINGER

 ADVARSEL! Fare for brann/brennbare materialer.

Apparatet må kobles til strømmettet og jordes i samsvar med gjeldende standarder og bestemmelser.


ADVARSEL! Ikke plasser mobile grenkontakter eller strømforsyninger på baksiden av apparatet.

Før rengjøring av apparatet må du koble det fra strømmettet (trekk støpslet ut av veggkontakten).


ADVARSEL! Hvis strømledningen er skadet, må den skiftes ut av produsenten, en servicetekniker eller en tilsvarende kvalifisert person for å unngå all fare.

ADVARSEL! Når du stiller opp apparatet, må du sørge for at strømledningen ikke blokkeres eller skades.

Hvis LED-lyset ikke virker, må du kontakte en servicetekniker. Ikke prøv å reparere LED-lyset på egen hånd, for det er fare for berøring med høyspenning!

 ADVARSEL! Ikke bruk noen elektriske apparater inni fryseboksen, bortsett fra de som eventuelt er tillatt av produsenten.

 ADVARSEL! Ikke bruk mekanisk utstyr eller annet for å sette fart i avrimingen, unntatt utstyr som er anbefalt av produsenten.

 ADVARSEL! Installer apparatet i henhold til instruksene for å unngå all risiko på grunn av dårlig stabilitet.

Fare for frostskader

Ikke stikk frossen mat i munnen og unngå å berøre frosne matvarer, for dette kan føre til frostskader.

Sikkerhet for barn og sårbare personer

Denne maskinen er ikke beregnet på bruk av personer (inkludert barn) med nedsatte fysiske, sensoriske eller psykiske evner, eller mangel på erfaring og kunnskap, med mindre de er under tilsyn eller er instruert i bruken av maskinen av en person som er ansvarlig for deres sikkerhet.

Pass på at barn ikke leker med apparatet.

Rengjøring og brukervedlikehold skal ikke utføres av barn uten tilsyn.

Fjern emballasjen som skal beskytte apparatet eller deler av apparatet under transport, og oppbevar den utenfor barns rekkevidde. Fare for personskader eller kvelning!

Når du skal kassere et brukt apparat, fjerner du strømledningen, tar av døra, men lar hyllene sitte i apparatet. Dette hindrer at barn kan bli innelåst i apparatet.

Bare for europeiske markeder

Dette apparatet kan brukes av barn fra åtte år og oppover og av personer med redusert fysisk, sensorisk eller psykisk kapasitet, eller mangel på erfaring og kunnskap, dersom de er instruert i bruken av apparatet på en trygg måte og forstår farene ved bruken.

Barn skal ikke leke med apparatet.

Rengjøring og brukervedlikehold skal ikke utføres av barn uten tilsyn.

Barn fra 3 til 8 kan sette inn og ta ut mat fra kjøleskap.

Advarsel angående kjølemiddel

Apparatet inneholder en liten mengde av den miljøvennlige, men brennbare gassen R600a. Sørg for at ingen deler av kjølesystemet blir skadet. En gasslekkasje er ikke skadelig for miljøet, men den kan forårsake personskader eller brann.

Ved gasslekkasje må rommet luftes grundig, du må koble apparatet fra strømmen og ta kontakt med en servicetekniker.

VIKTIG INFORMASJON OM BRUK AV APPARATET

ADVARSEL! Dette apparatet er beregnet på bruk i private kjøkken og lignende steder, for eksempel:

- personalkjøkken i butikker, på kontorer og på andre arbeidsplasser
- gårdshus eller av gjester på hoteller, moteller og andre overnattingssteder
- kjøkkenet i B&B-hoteller og lignende
- catering og lignende profesjonelle bruksområder.

i ADVARSEL! Sørg for at ventilasjonsåpningene på kabinettet eller i kjøkkeninnredningen der skapet er innbygd, ikke blokkeres.

Apparatet skal ikke brukes utendørs og må ikke utsettes for regn.

Ikke oppbevar eksplosive stoffer som aerosolbokser med brennbare drivmidler i dette apparatet.

Hvis du ikke skal bruke apparatet på en stund, slår du det av med den aktuelle bryteren og trekker støpslet ut av stikkontakten. Før du forlater apparatet, bør det tømmes, avrimes og rengjøres. Husk å la døra stå på gløtt.

Ved feil eller strømbrydd må du ikke åpne fryseskapet før det er gått mer enn 16 timer siden det har vært i drift. Etter denne tiden må du bruke den frosne maten eller sørge for tilstrekkelig kjøling (f.eks. et reserveapparat).

Teknisk informasjon på apparatet

Merkeplaten er plassert på innsiden av apparatet. På merkeplaten står data om spenning, brutto- og nettovolum, type og mengde kjølemiddel og informasjon om klimaklasser.

Hvis teksten på merkeplaten ikke står på ditt eget språk, limer du på etiketten som følger med apparatet.



BESKYTTELSE AV MILJØET

Emballasjen er laget av miljøvennlige materialer som kan resirkuleres, kastes eller destrueres uten å skade miljøet.



Kassere et brukt apparat

Vern om miljøet ved å levere apparatet til et godkjent avfallsmottak for husholdningsapparater etter endt levetid.

Før du gjør dette, må du utføre følgende operasjoner:

- Koble apparatet fra strømtilførselen.
- La aldri barn leke med apparatet.



ADVARSEL! Ikke ødelegg kjølesystemet. Dette vil også hindre forurensing.

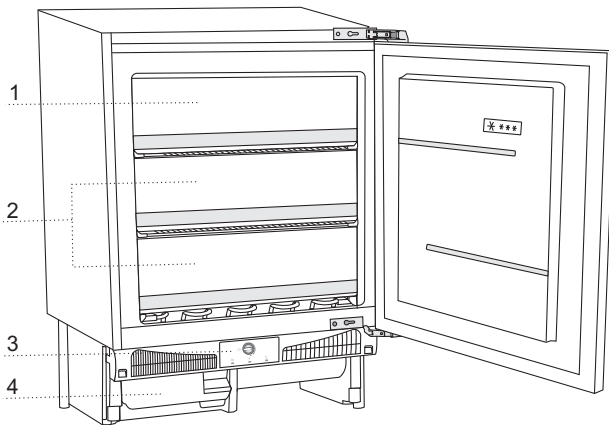


Symbolet på produktet eller emballasjen indikerer at produktet ikke skal behandles som vanlig husholdningsavfall. Produktet må leveres til godkjent mottak for elektrisk og elektronisk avfall. Riktig avfallshåndtering av produktet bidrar til å forebygge eventuelle negative konsekvenser for miljø og helse. Slike negative konsekvenser kan bli resultatet ved feil avhending av produktet. Vennligst ta kontakt med lokale renovasjonsmyndigheter, renovasjonsfirma eller forretningen der du kjøpte produktet for mer informasjon om avfallshåndtering av produktet.

TIPS OM STRØMSPARING FOR KJØLE- OG FRYSESKAP

- Installer apparatet som spesifisert i bruksanvisningen.
- Ikke åpne døra oftere enn nødvendig.
- Kontroller fra tid til annen at ingenting hindrer luftsirkulasjonen under apparatet.
- Kondensatoren på baksiden av apparatet må holdes ren (se kapitlet Rengjøring av apparatet).
- Hvis pakningen er skadet eller ikke er helt tett av andre grunner, må den skiftes så snart som mulig.
- Lagre matvarene i lukkede beholdere eller egnet emballasje.
- Før du legger mat i apparatet, må du kjøle matvarene ned til romtemperatur.
- Tin frosset mat i kjøleskapet.
- Ta ut noen av skuffene i frysescapet som beskrevet i bruksanvisningen hvis du ønsker å utnytte frysescapets kapasitet fullt ut.
- Avrim det tradisjonelle frysescapet når det har dannet seg et ca. 3-5 millimeter lag med rim på veggene og i bunnen av de kjølte flatene.
- Kontroller at hyllene er jevnt fordelt og at maten plasseres slik at luften kan sirkulere fritt inni apparatet (følg anbefalt plassering av mat som beskrevet i bruksanvisningen).
- Ikke blokker vifteåpningene på apparater med vifte.
- Hvis du ikke trenger viften eller ionisatoren, kan du slå dem av for å redusere strømforbruket.

BESKRIVELSE AV APPARATET



- 1 Innfrysingsrom
- 2 Lagringsrom
- 3 Kontrollpanel
- 4 Kondenspanne

- Skuffene er beskyttet mot å trekkes helt ut. For å fjerne en skuff fra apparatet drar du den ut så langt det går. Deretter løfter du opp fronten og trekker den helt ut.

INSTALLASJON OG TILKOBLING

RIKTIG PLASSERING

- Monter produktet i et tørt rom med god ventilasjon. Apparatet fungerer best når omgivelsestemperaturen er innenfor området i tabellen nedenfor. Produktklassen er angitt på merkeskiltet med grunnleggende informasjon om apparatet. For å opprettholde garantien, skal plassering i forhold til produktklassen overholdes!

Beskrivelse	Klima-klasse	Omgivelsestemperaturområde °C	Relativ fuktighet
Utvidet normalt temperaturområde	SN	+10 til +32	≤ 75%
Normalt	N	+16 til +32	
Subtropisk	ST	+16 til +38	
Tropisk	T	+16 til +43	

Advarsel! Kontroller at rommet der apparatet skal installeres, er stort nok. Det må være minst 1 m³ per 8 gram kjølemiddel. Kjølemiddelmengden står på merkeskiltet inni apparatet.

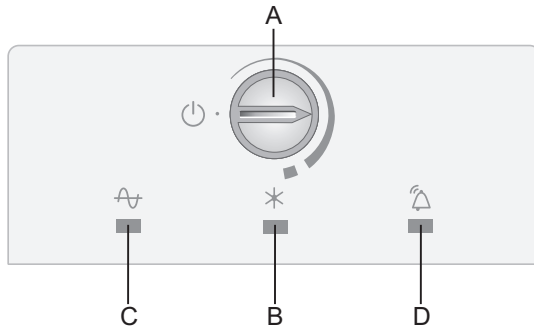
PLASSERING AV APPARATET

- Apparatet har fire høydejusterbare føtter som kan gi apparatet en høyde mellom 82 cm og 90 cm. Still inn apparatets høyde før det monteres i åpningen i kjøkkeninnredningen. Apparatets høyde må stilles inn slik at overkanten av apparatet er rett under kjøkkenbenken (se monteringsveiledning).
- Apparatet må ikke utsettes for direkte sollys og ikke plasseres i nærheten av varmekilder. Hvis slik plassering ikke kan unngås, må du montere et isolasjonspanel mellom apparatet og varmekilden.

TILKOBLING AV APPARATET

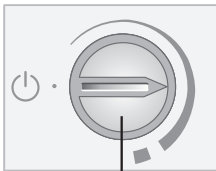
- Koble apparatet til strømmettet med en strømledning. Veggkontakten må være tilkoblet et jordfeilrelé (sikkerhetsbryter). Nominell spenning og frekvens er angitt på merkeskiltet med grunnleggende informasjon om apparatet.
- Apparatet må kobles til strømmettet og jordes i samsvar med gjeldende standarder og bestemmelser. Apparatet tåler kortvarige spenningssvingninger, men disse må ikke overskride +/- 6 %.

BRUKE APPARATET



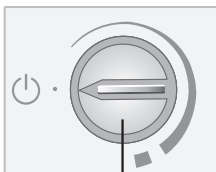
- A Termostatbryter, av/på-bryter og bryter for aktivering av Super Freeze-funksjonen
- B Signallampe lyser: Funksjonen Super Freeze er aktivert
- C Signallampe lyser: Apparatet forsynes med strøm (det er spenning i apparatet)
- D Signallampe blinker: Alarm for høy temperatur

SLÅ APPARATET PÅ/AV

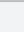


A

Slå på: Drei termostatbryteren **A** med urviseren mot den tykkeste enden av symbolet.

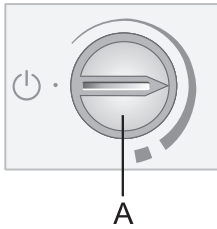


A

Slå av: Drei bryteren **A** tilbake til stillingen der pilen peker på symbolet  (det er fremdeles strøm på apparatet).

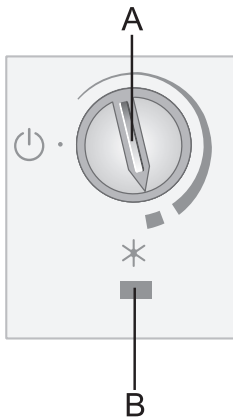
Signallampen **C** lyser fortsatt.

REGULERING AV TEMPERATUREN I APPARATET



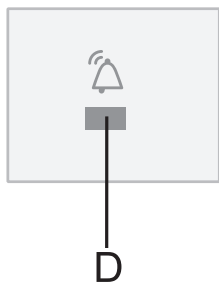
- Innstillinger mot den **tykkeste enden av symbolet** betyr lavere temperatur i apparatet (kjøligere).
Innstillinger mot den **tynneste enden av symbolet** betyr høyere temperatur (varmere).
- Hvis omgivelsestemperaturen endres, vil det også ha en innvirkning på temperaturen i apparatet.
Juster innstillingen av termostatbryteren tilsvarende.
- Anbefalt innstilling for termostatbryteren **A** er midt mellom den tynneste og den tykkeste enden av symbolet.

FRYSESKAPETS STRØMFORSTERKERFUNKSJON



- Bruk denne innstillingen når du har slått på apparatet for første gang, før rengjøring og før du setter inn store mengder matvarer.
- For å aktivere fryseskapets strømførsterkerfunksjon dreier du bryteren **A** til posisjonen * (signallampe **B** lyser).
- Når innfrysingsprosessen er ferdig, dreier du bryteren **A** tilbake til ønsket innstilling, selv om signallampe **B** ikke lyser (dette betyr at tilstrekkelig lav temperatur allerede er nådd).
- Hvis funksjonen ikke deaktiveres manuelt, deaktiveres den automatisk (etter ca. to døgn). Fryseskapstemperaturen går tilbake til den siste innstillingen (bryterposisjon er fortsatt *).

ALARM FOR HØY TEMPERATUR



Hvis temperaturen i apparatet er for høj, udløses en alarm (signallampe **D** blinker). Når temperaturen i køleskapet har sunket til et nivå der det ikke lenger er fare for at mat blir ødelagt, slukner lampen automatisk.

Hvis temperaturen i apparatet er for høy, utløses en alarm (signallampe **D** blinker). Når temperaturen i kjøleskapet har sunket til et nivå der det ikke lenger er fare for at mat blir ødelagt, slukner lampen automatisk.

INNFRYSING OG LAGRING AV FROSNE MATVARER

INNFRYSINGSPROSEDYRE



Maksimal mengde ferske matvarer som kan legges inn om gangen, er angitt på apparatets merkeplate. Hvis mengden matvarer som fryses, overskrider angitt verdi, vil dette redusere kvaliteten på innfrysingen, og dessuten kvaliteten på maten som allerede er frosset.

- 24 timer før innfrysing dreier du termostatbryteren til posisjonen *. Etter 24 timer med funksjonen Super Freeze setter du den ferske maten inn i hyllene i fryseskapet.

Pass på at den ferske maten ikke kommer i berøring med mat som allerede er frosset.

- For å fryse mindre mengder mat (inntil 1 kg), er det ikke nødvendig å endre innstillingen for termostatbryteren (se anvisningene under ENDRE TEMPERATUREN I APPARATET).
- Etter 24 timer kan maten flyttes til andre deler av fryseren, og innfrysingsprosessen kan gjentas om ønskelig.
 - Drei knappen **A** tilbake til midtposisjon og deretter etter 5 sekunder til posisjonen * (signallampe **B** lyser).
- Når innfrysingsprosessen er ferdig, dreier du bryteren **A** tilbake til ønsket innstilling, selv om signallampe **B** ikke lyser (dette betyr at tilstrekkelig lav temperatur allerede er nådd).

VIKTIGE ADVARSLER OM FRYSING AV FERSK MAT



Bare frys matvarer som egner seg til frysing i fryseskapet. Kontroller at maten du fryser ned, er fersk og av god kvalitet.

Velg egnet emballasje og bruk emballasjen riktig.

Emballasjen må ikke være gjennomtrengelig for fuktighet; og den bør være lufttett for å hindre at maten tørker ut og mister vitaminer.

Merk maten; skriv mattype, mengde og dato for innfrysing.

Det er svært viktig at matvarene fryses så raskt som mulig. Derfor er det lurt å bruke små forpakninger. Avkjøl maten i kjøleskapet før du fryser den.

UNNGÅ KONTAMINERING AV MAT

For å unngå kontaminering av mat må følgende anvisninger følges:

- Hvis døren står åpen lenge, kan dette føre til en betydelig temperaturøkning inni apparatet.
- Rengjør regelmessig overflatene som kan komme i kontakt med mat, og tilgjengelige avløpssystem.
- Hvis kjøleskapet blir stående tomt i lange perioder, må det slås av, avrimes, rengjøres og tørkes. La døren stå åpen slik at det ikke dannes mugg i apparatet.

OPPBEVARING AV FERDIGFRYSTE MATVARER

- Når du oppbevarer eller bruker frosne matvarer, må du følge produsentens anvisninger. Temperatur og holdbarhetsdato står på emballasjen.
- Velg bare mat med uskadd emballasje, lagret i frysebokser som holder en temperatur på -18°C eller lavere.
- Ikke kjøp mat som er dekket av rim, for dette tyder på at de har vært delvis opptint flere ganger og at kvaliteten ikke er på topp.
- Beskytt maten mot tining under transport. Hvis temperaturen stiger, vil lagringstiden bli kortere og kvaliteten lavere.

LAGRINGSTID FOR FERDIGFRYSTE MATVARER

ANBEFALT LAGRINGSTID I FRYSESKAPET

Type mat	Tid
Frukt, oksekjøtt	10 til 12 måneder
Grønnsaker, kalvekjøtt og fjærfe	8 til 10 måneder
Vilt	6 til 8 måneder
Svin	4 til 6 måneder
Kjøttdeig	4 måneder
Brød, pasta, ferdigretter, magert kjøtt	3 måneder
Innmat	2 måneder
Røkte pølser, fet fisk	1 måned

TINING AV DYPFRYSTE MATVARER

Nedfrysing av mat dreper ikke mikroorganismene. Når maten er tint, aktiveres bakteriene på nytt og maten blir raskt ødelagt. Bruk halvveis eller helt tint mat så fort som mulig. Delvis opptining reduserer næringsverdien i maten; dette gjelder særlig frukt, grønnsaker og ferdigretter.

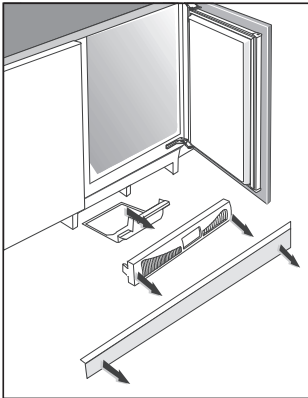
AVRIMING

AVRIMING AV ET VANLIG FRYSESKAP

- Avrim fryseskapet når det er kommet et lag på ca. 3-5 millimeter rim eller is.
- 24 timer før avriming aktiverer du funksjonen Super Freeze for å kjøle maten enda mer ned (se avsnittet "Innfrysing").

Etter denne perioden tar du maten ut av fryseskapet og beskytter den mot opptining.

- Slå av apparatet (se kapitlet Slå apparatet på/av), og trekk ledningen ut av stikkontakten.
- Ikke bruk tinespray, for det kan smelte plastdeler eller være helsefarlig.
- Ikke bruk kniv eller andre skarpe gjenstander til å fjerne rimen, for da kan du ødelegge et rør i kjølesystemet.
- For å sette fart i opptiningsprosessen kan du sette en kasserolle med varmt vann på glasshyllen.
- Rengjør og tørk apparatet innvendig (se Rengjøring av apparatet).
- Vi anbefaler også at kondensspannen i bunnen av apparatet tømmes.



- Fjern sparkeplaten på kabinettet.
- Stikk hånden inn i åpningene på sikringsplaten og åpne låsen.
- Trekk platen mot deg og ta den av.
- Ta ut kondenspannen og tøm den.

- Før du setter maten inn i fryseskapet igjen, må du slå på apparatet og dreie bryteren **A** tilbake til ønsket innstilling.

RENGJØRING

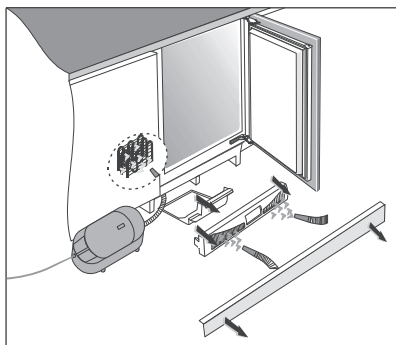
Før rengjøring må du koble apparatet fra strømmettet – Slå av apparatet (se kapitlet Slå apparatet på og av), og trekk strømledningen ut av veggkontakten.

- Bruk en **myk klut** til å rengjøre alle flater. Rengjøringsmidler som inneholder **slipende stoffer, syrer eller løsemidler egner seg ikke til rengjøring**, for de kan ødelegge overflaten.

Rengjør apparatet **utvendig** med vann eller mildt såpevann. Lakkerte flater og aluminiumsflater kan rengjøres med lunkent vann tilsatt et mildt vaskemiddel. Det går an å bruke rengjøringsmiddel med lavt alkoholinnhold (f.eks. vindusrens). Ikke bruk alkoholholdige rengjøringsmiddel til å rengjøre plastmaterialer.

Apparatet kan rengjøres innvendig med rent, lunkent vann, eventuelt tilsatt litt **eddik**.

- Is- eller rimlag på over 3-5 mm øker energiforbruket. Derfor bør det fjernes regelmessig. Ikke bruk skarpe eller spisse gjenstander, løsningsmiddel eller spray for å fjerne isen.



- Støvsugning av **kondensatoren**:
 - Fjern sparkeplaten på kabinettet.
 - Stikk hånden inn i åpningene på sikringsplaten og åpne låsen.
 - Trekk platen mot deg og ta den av.
 - Trekk ut kondensspannen.
 - Bruk en støvsuger til å fjerne støv fra kondensatoren.
 - Sett kondensspannen og sikringsplaten tilbake på plass i motsatt rekkefølge.
- Etter rengjøringen slår du på apparatet igjen og setter matvarene tilbake på plass.

FEILSØKING

Problem:	Årsak og utbedring:
Apparatet er koblet til strømnettet, men virker ikke:	<ul style="list-style-type: none">• Kontroller at det er strøm i stikkontakten og at apparatet er slått på.
Kjølesystemet arbeider kontinuerlig i lang tid:	<ul style="list-style-type: none">• For høy omgivelsestemperatur.• Døra er blitt åpnet for ofte eller har stått åpen for lenge.• Døra går ikke ordentlig igjen (skitten pakning, feiltilpasset dør, ødelagt pakning osv.).• For store mengder ferske matvarer er lagt inn samtidig.• For dårlig kjøling av kompressor og kondensator. Rengjør kondensatoren.
Oppsamling av is eller rim på innsiden av fryseren kan skyldes følgende:	<ul style="list-style-type: none">• Døra er blitt åpnet for ofte eller har stått åpen for lenge.• Døra har ikke vært helt lukket.• Feil med dørpakningen.• Hvis pakningen er skitten eller ødelagt, må du rengjøre den eller skifte den ut.
Vannlekkasje fra kjøleskapet:	<ul style="list-style-type: none">• Tett avløpsåpning for vann eller vannet drypper over avløpsrennen.• Rengjør det tette avløpet, for eksempel med et sugerør av plast.• Hvis islaget er tykt, må du avrime apparatet manuelt (se "Avriming").
Signallampe D blinker:	<ul style="list-style-type: none">• Døra er blitt åpnet for ofte eller har stått for lenge åpen.• Døra går ikke ordentlig igjen (fremmedlegeme mellom døra og kabinettet, skjev dør, ødelagt pakning osv.)• Langvarig strømbrytning.• Du har lagt inn for mye ferske matvarer på en gang.
Det er vanskelig å åpne døra:	<ul style="list-style-type: none">• Hvis du prøver å åpne døra til fryseskapet rett etter at du har lukket den, kan dette være vanskelig. Når døra til fryseskapet åpnes, slippes det ut kald luft, og den erstattes av varm luft fra omgivelsene. Under avkjøling av denne luften skapes det undertrykk, og dette gjør det vanskelig å åpne døra. Tilstanden normaliseres etter få minutter, og da er det lett å åpne døra igjen.
Det høres lyder når døra er lukket:	<ul style="list-style-type: none">• Når du har lukket døra, kan det forekomme litt lyder. Dette fenomenet er normalt og skyldes trykkutligning.

Hvis ingen av rådene ovenfor løser problemet, må du kontakte nærmeste servicesenter og oppgi type, modell og serienummer. Disse opplysningene står på merkeskiltet som er plassert inni apparatet.

INFORMASJON OM APPARATSTØY

Kjøling i kjøle- og fryseskap skjer ved hjelp av et kjølesystem som inkluderer en kompressor (og en vifte på noen apparater). Denne kompressoren lager litt støy. Støynivået avhenger av montering, riktig bruk og alderen på produktet.

- **Når du nettopp har koblet apparatet til strømmettet**, kan driftsstøyen fra kompressoren eller lyden av strømmende væske være litt ekstra høy. Dette betyr ikke at det er noe feil med apparatet og påvirker ikke apparatets funksjon. Etter hvert vil driftsstøyen og denne lyden bli svakere.
- Noen ganger forekommer det **uvanlig eller høy lyd** under bruk; dette skyldes som oftest feil installasjon:
 - Maskinen må stå flatt og stabilt på et solid underlag.
 - Maskinen bør ikke komme borti veggen eller tilstøtende møbler.
 - Kontroller at utstyret inni apparatet sitter godt fast og at støyen ikke skyldes bokser, flasker eller andre beholdere som er plassert ved siden av hverandre.
- Når døra åpnes oftere eller blir stående åpen lenge, når store mengder fersk mat legges inn eller når funksjonene intensiv innfrysing eller kjøling aktiveres, kan apparatet midlertidig avgi mer støy. Dette skyldes større belastning på kjølesystemet.

VI FORBEHOLDER OSS RETTEN TIL Å FORETA ENDRINGER SOM IKKE BERØRER
UTSTYRETS FUNKSJON.

Bruksanvisningen for apparatet finner du også på vår hjemmeside på www.gorenje.com /
< <http://www.gorenje.com> />

ZOP11066 BIU600



no (01-21)