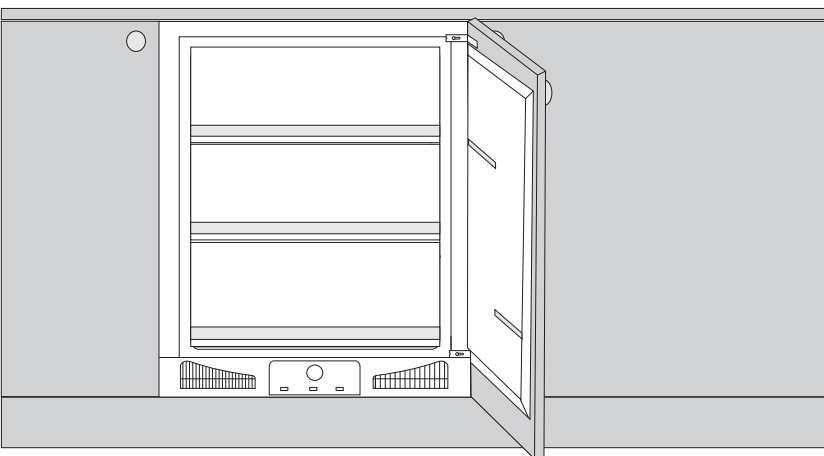
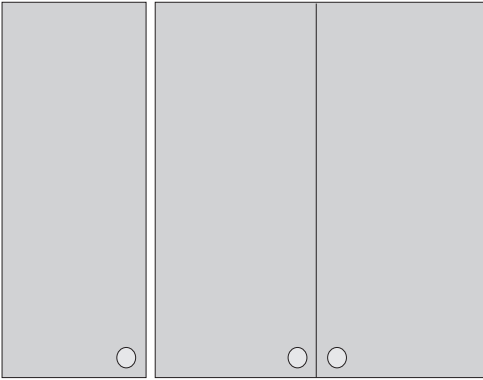


SV

DETALJERADE INSTRUKTIONER FÖR UPPRÄTT FRYSSKÅP

gorenje



Tack för att du valde vår apparat.
Vi önskar dig mycket nöje när du använder den.

Produkten är endast avsedd för hushållsanvändning.

Frysen är avsedd för nedfrysning av färska matvaror samt för långvarig förvaring av frysta livsmedel (upp till ett år, beroende på typ av livsmedel).

Länk till databasen EU EPREL

QR-koden på energietiketten som medföljer apparaten innehåller en webblänk till denna apparats uppgifter i EU:s databas EPREL. Spara energietiketten som referens tillsammans med bruksanvisningen och alla övriga dokument som medföljer denna apparat.

Du kan hitta information kring produktens prestanda i EU:s databas EPREL med hjälp av länken <https://eprel.ec.europa.eu> och det modellnamn och det produktnummer som finns på apparatens märkskylt.

Mer detaljerad information om energimärkningen finns på www.theenergylabel.eu.

INNEHÅLL

4 VIKTIGA ANMÄRKNINGAR OCH FÖRSIKTIGHETSÅTGÄRDER 10 NÅGRA TIPS PÅ HUR DU SPARAR ENERGI MED DITT KOMBINERADE KYL-/FRYSSKÅP	INLEDNING
11 BESKRIVNING AV PRODUKTEN 12 INSTALLATION OCH ANSLUTNING 13 ANVÄNDA APPARATEN	BESKRIVNING AV PRODUKTEN
16 INFrysNING OCH FÖRVARING AV FRYSTA LIVSMEDEL 16 Infrysning 17 Viktiga varningar för infrysning av färska livsmedel 17 Undvik att förorena livsmedel 17 Förvaring av industrifrost mat 18 Förvaringstid för frusen mat 18 Tina frysta livsmedel	FÖRVARING OCH INFrysNING AV LIVSMEDEL
19 AVFROSTNING AV APPARATEN 20 RENGÖRING AV APPARATEN	AVFROSTNING OCH RENGÖRING AV APPARATEN
21 FELSÖKNING 22 INFORMATION OM LJUDNIVÅ	ÖVRIGT

VIKTIGA ANMÄRKNINGAR OCH FÖRSIKTIGHETSÅTGÄRDER



INNAN DU ANVÄNDER APPARATEN FÖR FÖRSTA GÅNGEN

Innan du ansluter apparaten till elnätet, läs noga bruksanvisningen som beskriver apparaten och korrekt och säker användning. Instruktionerna gäller för flera apparattyper/modeller; vilket innebär att inställningar eller utrustning som beskrivs häri kanske inte finns i din apparat. Vi rekommenderar att du sparar bruksanvisningen för framtida referens och bifogar den till apparaten om den säljs i framtiden.

Kontrollera apparaten för eventuella skador eller felaktigheter. Om du upptäcker att din apparat är skadad, ta kontakt med den återförsäljare som du har köpt apparaten från.

Innan du ansluter apparaten till elnätet, låt den vila i ett vertikalt läge i minst 2 timmar. Detta kommer att minska risken för driftfel på grund av effekten av transport på kylsystemet.



VIKTIGA SÄKERHETSANVISNINGAR



VARNING! Risk för brand/brandfarliga material.

Apparaten måste anslutas till elnätet och jordas i enlighet med gällande standarder och föreskrifter.

VARNING! Placera inte flera flyttbara uttag eller flyttbara nätanslutningar på apparatens baksida.

Koppla bort apparatens strömsladd från eluttaget innan du rengör apparaten.

VARNING! Om sladden är skadad måste den bytas ut av tillverkaren, dess servicerepresentant eller motsvarande behörig person för att undvika fara.

VARNING! Se till att sladden inte fastnar eller skadas när du placerar apparaten.

Om LED-belysningen inte fungerar, ring en servicetekniker. Försök inte reparera LED-belysning själv, eftersom det finns risk för kontakt med högspänning.



VARNING! Använd inga elektriska apparater inuti apparaten, förutom de som tillåts av tillverkaren av denna kylapparat.



VARNING! Använd inte mekaniska anordningar eller andra medel för att påskynda avfrostningsprocessen, förutom de som rekommenderas av tillverkaren.



VARNING! För att undvika någon fara till följd av dålig stabilitet av apparaten, se till att den är installerad enligt anvisningarna.

Risk för förfrysning

Lägg aldrig fryst mat i munnen och undvik att röra frysta livsmedel eftersom det kan orsaka frostsador.

Säkerhet för barn och utsatta personer

Apparaten är inte avsedd att användas av personer (inklusive barn) med nedsatt fysisk, sensorisk eller mental funktionsförmåga eller av personer som saknar erfarenhet och kunskap såvida de inte får anvisningar av en person som ansvarar för deras säkerhet och användningen sker under uppsikt av denna person.

Barn ska övervakas för att garantera att de inte leker med apparaten.

Barn får inte utföra rengöring och underhåll utan tillsyn.

Avlägsna förpackningen som är avsedd att skydda apparaten eller särskilda delar under transporten och förvara den utom räckhåll för barn. Det finns risk för skada eller kvävning.

När du tar bort en använd apparat, koppla ur nätsladden, ta bort dörren och lämna hyllorna i apparaten. Detta kommer att förhindra att barn låser in sig i apparaten.

Endast för den europeiska marknaden

Denna apparat kan användas av barn från 8 år och samt personer med nedsatt fysisk, sensorisk eller mental förmåga, eller med bristfällig erfarenhet och kunskap, under förutsättning att de har instruerats om hur man använder apparaten på ett säkert sätt och är

införstådda med de risker som är förknippade därmed.

Barn ska inte leka med apparaten.

Barn får inte utföra rengöring och underhåll utan tillsyn.

Barn mellan 3 och 8 år får lägga in och ta ur livsmedel ur kylapparater.

Varning om köldmedel

Apparaten innehåller en liten mängd av en miljövänlig men brandfarlig gas R600a. Se till att inga delar av kylsystemet skadas. En gasläcka inte är farligt för miljön, men det kan orsaka ögonskador eller brand.

I händelse av en gasläcka, ventiler rummet ordentligt, koppla bort apparaten från elnätet och ring en servicetekniker.

VIKTIG INFORMATION OM ANVÄNDNING AV APPARATEN

VARNING! Denna apparat är avsedd att användas i hemmet och liknande såsom:

- personalkök i butiker, på kontor och andra arbetsplatser;
- bondgårdar eller av gäster på hotell, motell eller andra boendemiljöer;
- bed and breakfast-aktiga miljöer;
- catering och liknande typer av detaljhandel.

i VARNING! Håll ventilationsöppningar i apparatens hölje eller den inbyggda strukturen fria från hinder.

Apparaten får inte användas utomhus och den får inte utsättas för regn.

Förvara inte explosiva ämnen såsom aerosolburkar med brandfarlig drivgas i apparaten.

Om apparaten kommer att vara ur bruk under en längre tid, stäng av den med hjälp av motsvarande knapp och koppla bort den från elnätet. Töm apparaten, avfrostad den, rengör den och lämna dörren på glänt.

Vid ett fel eller strömavbrott, öppna inte frysacket om frysen inte har fungerat på över 16 timmar. Efter denna period, använd den frysta maten eller tillhandahåll tillräcklig kylning (t.ex. en ersättningsapparat).

Teknisk information om apparaten

Typskylten finns inuti apparaten. Den indikerar data om spänning, brutto- och nettovolym, typ och mängd av köldmedium samt information om klimatklasser.

Om språket på märkskylten inte är det språk du önskar eller språket i ditt land, byt ut den mot den medföljande istället.



MILJÖSKYDD

Förpackningen är tillverkad av miljövänliga material som kan återvinnas, kasseras eller förstöras utan fara för miljön.



Kassera en gammal apparat

För att skydda miljön, ta med den gamla apparaten till en auktoriserad vitvaruuppsamlingscentral.

Dessförinnan, gör följande:

- koppla bort apparaten från elnätet;
- låt inga barn leka med apparaten.



WARNING! Skada inte kylkretsen. Detta kommer också att förebygga föroreningar.

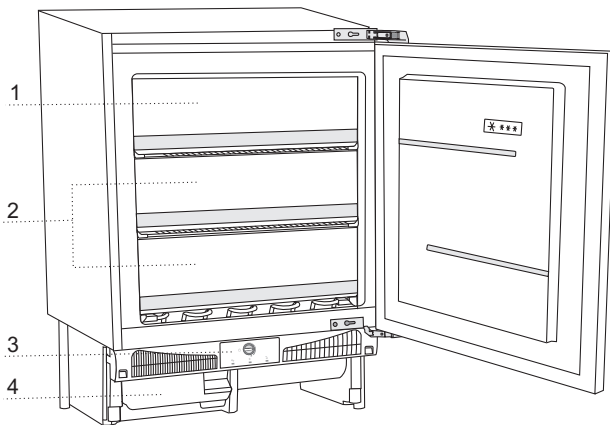


Symbolen på produkten eller emballaget anger att produkten inte får hanteras som hushållsavfall. Den skall i stället lämnas in på uppsamlingsplats för återvinning av el- och elektronikkomponenter. Genom att säkerställa att produkten hanteras på rätt sätt bidrar du till att förebygga eventuellt negativa miljö- och hälsoeffekter som kan uppstå om produkten kasseras som vanligt avfall. För ytterligare upplysningar om återvinning bör du kontakta lokala myndigheter eller sophämtningstjänst eller affären där du köpte varan.

NÅGRA TIPS PÅ HUR DU SPARAR ENERGI MED DITT KOMBINERADE KYL-/FRYSSKÅP

- Läs installationsanvisningarna.
- Öppna inte apparatens dörr oftare än nödvändigt.
- Kontrollera emellanåt om luft kan cirkulera fritt bakom apparaten.
- Kondensorenheten som är monterad på apparatens bakre vägg måste alltid hållas ren (se avsnittet "Rengöring av apparaten").
- Om tätninglisten är skadad eller lös ska den bytas så fort som möjligt.
- Förvara maten i tillslutna behållare eller andra lämpliga förpackningar.
- Låt maten svalna till rumstemperatur innan du placerar den i kylskåpet.
- Ta upp frusen mat i kylskåpet.
- Ta bort några lådor i frysen enligt beskrivningen i bruksanvisningen för att utnyttja hela kapaciteten.
- Avfrostad din konventionella frys när ett frostlager på ca 3-5 mm har ansamlats på ytorna i frysen.
- Se till att hyllorna är jämnt fördelade och att livsmedlen är placerade så att luft kan cirkulera fritt (följ den rekommenderade fördelningen av livsmedel i anvisningarna).
- I apparater utrustade med en fläkt, blockera inte fläktöppningarna.
- Om du inte behöver fläkten eller jonisatorn, stäng av dem för att minska elförbrukningen.

BESKRIVNING AV PRODUKTEN



- 1 Frysack
- 2 Förvaringsfack
- 3 Kontrollenhet
- 4 Kondensvattenbricka

- Lådorna är skyddade mot utdragnig. För att ta ut en låda från apparaten, dra ut den så långt det går, lyft den främre delen och dra ut den helt.

INSTALLATION OCH ANSLUTNING

VÄLJA RUM

- Installera apparaten i ett torrt och välventilerat rum. Apparaten fungerar korrekt inom de temperaturintervall som anges i tabellen nedan. Relevant klass för apparaten anges på typskylten/etiketten med den grundläggande informationen om apparaten. För att garantin ska vara giltig så måste produkten placeras i korrekt temperatur efter produktklass!

Beskrivning	Klimat-klass	Intervall för omgivningstemperatur °C	Relativ luftfuktighet
Utökad temperatur	SN	+10 till +32	≤ 75%
Tempererat	N	+16 till +32	
Subtropiskt	ST	+16 till +38	
Tropiskt	T	+16 till +43	

Varning: Se till att rummet som apparaten installeras i är tillräckligt stort. Det bör finnas 1m³ plats per 8 gram köldmedel. Volymen köldmedel finns på typskylten inuti apparaten.

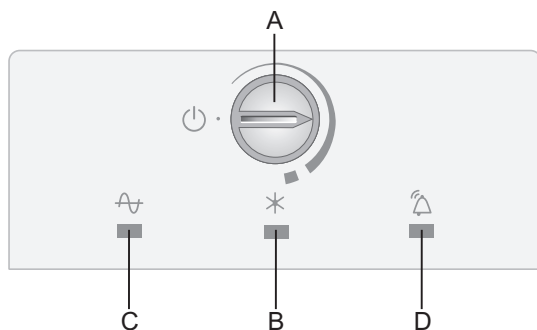
PLACERING AV APPARATEN

- Apparaten har fyra höjdjusterbara fötter som gör att du kan ställa in apparatens höjd mellan 82 cm och 90 cm. Ställ in apparatens höjd innan den installeras i öppningen i köksskåpet. Apparatens höjd ska ställas in så att den övre kanten på apparaten befinner sig precis under arbetsbänken (se Installationsinstruktioner).
- Utsätt inte apparaten för direkt solljus och placera den inte nära värmekällor. Om detta inte kan undvikas, montera en isoleringsplatta.

ANSLUTA APPARATEN

- Anslut apparaten till elnätet med hjälp av en anslutningssladd. Eluttaget måste vara utrustat med en jordningskontakt (säkerhetsuttag). Märkspänning och frekvens anges på typskylten/etiketten med grundläggande information om apparaten.
- Apparaten måste anslutas till elnätet och jordas i enlighet med gällande standarder och bestämmelser. Apparaten klarar kortvariga avvikelser från märkspänningen, men inte mer än +/- 6%.

ANVÄNDA APPARATEN



A Vred för temperaturinställning - slå på och stänga av apparaten och aktivera funktionen Super Freeze

B Indikatorlampa tänd: Funktionen Super Freeze är aktiverad

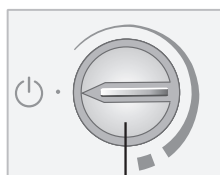
C Indikatorlampa tänd: Apparaten är strömansluten (det finns spänning i apparaten)

D Indikatorlampa blinkar: Larm för hög temperatur

SLÅ PÅ OCH STÄNGA AV APPARATEN



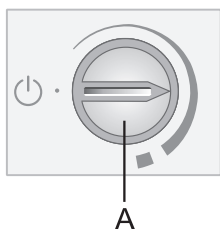
För att slå på: vrid termostatknappen **A** medurs mot den tjockare änden av markeringen.



Stänga av: Vrid knappen **A** tillbaka till läget där pilen är inriktad med symbolen ⏻ (apparaten är fortfarande strömansluten, dvs. det finns fortfarande elektrisk ström i den).

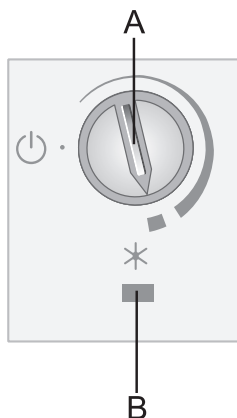
Indikatorlampan **C** förblir tänd.

JUSTERA TEMPERATUREN I APPARATEN



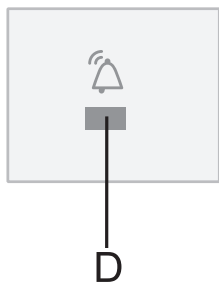
- Lägen mot den **tjockare änden av markeringen** innebär en lägre temperatur i apparaten (kallare).
Inställningar mot den **tunnare änden av markeringen** innebär en högre temperatur (varmare).
- En ändring av omgivningstemperaturen kommer också att påverka temperaturen i apparaten.
Justera termostatknappen därefter.
- Rekommenderad inställning för termostatknappen **A** är halvvägs mellan den tunnare och tjockare änden av symbolen.

FRYSBOXFÖRSTÄRKNING



- Använd den här inställningen när du slår på apparaten för första gången, innan du ska rengöra den och innan du lägger in stora mängder livsmedel.
- För att aktivera frysboxförstärkningen, vrid knappen **A** till läge * (indikatorlampan **B** tänds).
- När infrysningsprocessen är klar, vrid knappen **A** tillbaka till önskad inställning även om indikatorlampan **B** inte är tänd (det betyder att tillräckligt låg temperatur har uppnåtts).
- Om denna funktion inte avaktiveras manuellt avaktiveras den automatiskt efter ca två dagar. Temperaturen i frysfacket återgår till den senaste inställningen (knappens läge förblir på *).

LARM FÖR HÖG TEMPERATUR



Om temperaturen i apparaten är för hög avges ett larm (indikatorlampan **D** blinkar). När temperaturen i kylskåpet sjunker till en nivå som inte längre utgör en risk för att mat förstörs, släcks lampan automatiskt.

När apparaten slås på för första gången blir det en 24-timmars temperaturlarmfördröjning, eftersom den inte har hunnit nå korrekt temperatur. På så sätt förhindras onödig aktivering av larm.

INFrysNING OCH FÖRVARING AV FRYSTA LIVSMEDEL

INFrysNING



Maximal mängd färsk livsmedel som får läggas in samtidigt anges på apparatens märkplåt. Om mängden livsmedel som ska frysas in överskrider den angivna mängden blir infrysningens kvalitet dålig; dessutom försämras kvaliteten på livsmedel som redan frysts in.

- 24 timmar före infrysning, vrid termostatknappen till läge *****. Placera färsk livsmedel i frysfacket efter 24 timmars Super Freeze.

Se till att färsk livsmedel inte kommer i kontakt med livsmedel som redan är frysta.

- För infrysning av mindre mängder livsmedel (upp till 1 kg) är det inte nödvändigt att justera termostatknappsinställningen (observera instruktionerna i avsnittet JUSTERA TEMPERATUREN I APPARATEN).
- Efter 24 timmar kan livsmedlen flyttas till andra delar av frysskåpet, och infrysningsprocessen kan upprepas vid behov.
 - Vrid tillbaka knappen **A** till mittläget och sedan till läget ***** efter 5 sekunder (indikatorlampan **B** tänds).
- När infrysningsprocessen är klar, vrid reglaget **A** tillbaka till önskad inställning även om indikatorlampan **B** inte är tänd (det betyder att tillräckligt låg temperatur redan har uppnåtts).

VIKTIGA VARNINGAR FÖR INFrysNING AV FÄRSKA LIVSMEDEL



Frys endast in mat som är lämplig för detta. Se till att maten du fryser in är av hög kvalitet och fräsch.

Välj lämplig förpackning och använd den korrekt.

Förpackningen bör inte vara känslig mot fukt och den bör vara lufttät för att förhindra att maten torkar ut och att vitaminer går förlorade.

Sätt etiketter på maten där du anger typen av mat och datum för infrysning.

Det är mycket viktigt att livsmedlet fryses in så snabbt som möjligt. Håll dig därför till små förpackningar. Ställ maten i kylskåpet innan du fryser in den.

UNDVIK ATT FÖRORENA LIVSMEDEL

Följ följande anvisningar för att undvika att förorena livsmedel:

- Om dörren öppnas under långa perioder kan det medföra en markant ökning av temperaturen i apparatens utrymmen.
- Rengör regelbundet ytor som kan komma i kontakt med livsmedel och åtkomliga dräneringssystem.
- Om kylapparaten är tom under långa perioder, stäng av den, frosta av, rengör, torka och lämna dörren öppen för att förhindra att mögel bildas i apparaten.

FÖRVARING AV INDUSTRIFRYST MAT

- Följ tillverkarens anvisningar för förvaring och användning av frysta livsmedel. Temperatur och bäst-före-datum anges på förpackningen.
- Välj endast livsmedel med oskadade förpackningar, förvarade i frysdiskar vid temperatur på $-18\text{ }^{\circ}\text{C}$ eller lägre.
- Köp inte mat som är täckt av frost eftersom det är en indikering på att den har varit delvis tinad flera gånger, vilket innebär sämre kvalitet.
- Skydda maten från att tina upp under transport. Om temperaturen ökar blir förvaringstiden kortare och kvaliteten blir sämre.

FÖRVARINGSTID FÖR FRUSEN MAT

REKOMMENDERAD FÖRVARINGSTID I FRYSEN

Typ av livsmedel	Tid
Frukt, biff	från 10 till 12 månader
Grönsaker, kalv, fågel	från 8 till 10 månader
Viltkött	från 6 till 8 månader
Fläskkött	från 4 till 6 månader
Köttfärs	4 månader
Bröd, bakverk, färdigmat, mager fisk	3 månader
Inälvor	2 månader
Rökt korv, fet fisk	1 månad

TINA FRYSTA LIVSMEDEL

Att frysa maten innebär inte att mikroorganismerna dör. Efter att maten tinats upp aktiveras bakterierna och maten blir snabbt fördärvad. Använd det delvis eller helt tinade livsmedlet så snart som möjligt.

Delvis upptining försämrar livsmedlens näringsvärde, särskilt frukt, grönsaker och färdigrätter.

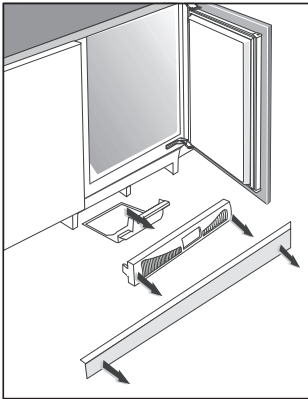
AVFROSTNING AV APPARATEN

AVFROSTNING AV ETT KONVENTIONELLT FRYSSKÅP

- Avfrosta frysen när ett frost- eller islager på ca 3-5 mm har ansamlats på ytorna i frysen.
- 24 timmar före avfrostning, aktivera funktionen Super Freeze för att kyla ner livsmedlen ytterligare (se avsnittet "Infrysning").

Efter denna period tar du ut de frysta livsmedlen ur frysskåpet och skyddar dem mot upptining.

- Stäng av apparaten (se kapitlet Slå på/stänga av apparaten) och dra ut sladden.
- Använd inte avfrostningssprejer, eftersom de kan smälta plastdelarna och vara hälsovådliga.
- Använd inte en kniv eller andra vassa föremål för att ta bort frosten, eftersom det kan leda till skador på rör eller kylsystemet.
- För att påskynda avfrostningsprocessen kan du placera en skål med varmt vatten på glashyllan.
- Rengör och torka inredningen i apparaten (se Rengöra apparaten).
- Du bör också tömma kondensvattenbrickan i apparatens botten.



- Avlägsna skåpets sparkplåt.
- Lossa spärren i öppningarna på kontrollpanelen.
- Dra plåten mot dig och ta bort den.
- Ta ut kondensvattenbrickan och töm den.

- Innan du placerar maten i frysen, slå på apparaten och vrid reglaget **A** tillbaka till önskad inställning.

RENGÖRING AV APPARATEN

Före rengöring, koppla bort apparaten från elnätet – stäng av apparaten (se kapitlet Slå på/stäng av apparaten) och dra ut strömsladden ur vägguttaget.

- Använd en **mjuk trasa** och rengör alla ytor. Rengöringsmedel som innehåller **slipande partiklar, syror eller lösningsmedel är inte lämpliga för rengöring** eftersom de kan skada ytan.

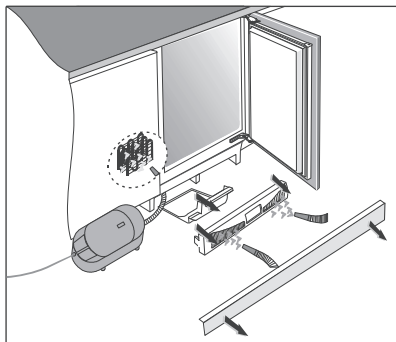
Rengör apparatens **utsida** med vatten eller en mild, lödbrande lösning. Lackbelagda ytor och aluminiumytor kan rengöras med ljummet vatten med tillsats av lite mildt rengöringsmedel.

Rengöringsmedel med en mindre alkoholhalt är också acceptabla (t.ex. fönsterputs).

Använd inte rengöringsmedel som innehåller alkohol för att rengöra plastmaterial.

Apparatens insida kan rengöras med ljummet vatten som du kan tillsätta lite **ättika** i.

- Ansamling av frost eller is, 3-5 mm tjock, ökar elförbrukningen. Sådana ansamlingar ska därför avlägsnas regelbundet. Använd aldrig vassa föremål, lösningsmedel eller sprejer.



- Gör så här för att dammsuga **kondensorenheten**:
 - Avlägsna skåpets sparkplåt.
 - Lossa spärren i öppningarna på kontrollpanelen.
 - Dra plåten mot dig och ta bort den.
 - Dra ut kondensvattenbrickan.
 - Använd en dammsugare för att rengöra dammet från kondensorenheten.
 - Sätt tillbaka kondensvattenbrickan och kontrollpanelen i omvänd ordning.
- När du är klar med rengöringen slår du på apparaten igen och lägger in maten.

FELSÖKNING

Problem:	Orsak eller åtgärd
Apparaten går inte igång efter strömanslutning:	<ul style="list-style-type: none">• Kontrollera att det finns spänning i eluttaget och att apparaten är påslagen.
Kylningssystemet har varit igång ständigt under en lång period:	<ul style="list-style-type: none">• Rumstemperaturen är för hög.• Dörren har öppnats för ofta eller har varit öppen för länge.• Dörren är inte riktigt stängd (möjliga orenheter på tätninglisten, felaktigt inriktad dörr, skadad tätninglist osv.).• Alltför stor mängd färska livsmedel har lagts in på en och samma gång.
Ansamling av is eller frost i frysen kan bero på följande:	<ul style="list-style-type: none">• Dörren har öppnats för ofta eller har varit öppen för länge.• Luckan är inte ordentligt stängd.• Dålig dörrtätninglist.• Rengör eller byt tätninglisten om den är förorenad eller skadad.
Det droppar vatten från kylskåpet:	<ul style="list-style-type: none">• Avloppet är igensatt eller vatten droppar förbi vattengallret.• Rengör den tilltäppta öppningen, t.ex. med ett plastsugrör.• Frosta av tjocka isansamlingar manuellt (se Avfrostning av apparaten).
Indikatorlampan D blinkar:	<ul style="list-style-type: none">• Dörren har öppnats för ofta eller har varit öppen för länge.• Dörren är inte riktigt stängd (främmande föremål mellan dörren och höljet, dörren har satt sig, skadad tätninglist osv.).• Ett långt strömavbrott.• Alltför stor mängd färska livsmedel har lagts in på en och samma gång.
Det är svårt att öppna dörren:	<ul style="list-style-type: none">• Det kan vara svårt att öppna luckan precis efter att du har stängt den. När du öppnar luckan kommer en viss mängd kall luft ut ur apparaten och ersätts med varm rumsluft. När luften kyla skapas ett undertryck som leder till att det kan vara svårt att öppna dörren. Situationen normaliseras efter några få minuter och du kan återigen öppna luckan med lätthet.
Det brusar när dörren har stängts:	<ul style="list-style-type: none">• När dörren har stängts kan visst brus höras. Detta är normalt och beror på tryckutjämning.

Om ingen av ovanstående lösningar tycks lösa ditt problem, kontakta närmaste auktoriserade servicecenter och uppge uppgifterna från märkplåten inuti apparaten: typ av apparat, modell och serienummer.

INFORMATION OM LJUDNIVÅ

Kylning i frysack är möjligt genom ett kylsystem som även inkluderar en kompressor (och en fläkt i en del apparater), som genererar en del ljud. Nivån för sådana ljud beror på installation, korrekt användning och apparatens ålder.

- **Efter att du har anslutit apparaten till eluttaget** kan kompressorn eller ljudet av flödande vätska vara något högre. Detta är inte ett tecken på fel och har ingen påverkan på apparatens livslängd. Med tiden blir dessa ljud tystare.
- **Ovanliga eller höga ljud** kan ibland uppstå under apparatens drift; de är oftast resultatet av felaktig installation:
 - Apparaten måste stå plant och stadigt på ett fast underlag.
 - Apparaten får inte vidröra en vägg eller närliggande inventarier.
 - Kontrollera att tillbehören inuti apparaten är rätt placerade och att ljudet inte orsakas av skallrande burkar, flaskor eller andra kärl som kan ha kommit i kontakt med varandra.
- Apparaten kan tillfälligt avge mer ljud på grund av högre belastning på kylsystemet. Detta kan uppstå om dörren öppnas ofta eller under längre tid, om en stor mängd färsk mat stoppas in i frysen eller om intensivkylningsfunktioner aktiveras.

VI FÖRBEHÅLLER OSS RÄTTEN ATT GÖRA ÄNDRINGAR SOM INTE PÅVERKAR
APPARATENS FUNKTIONALITET.

Instruktioner för användning av apparaten finns även på vår webbplats på www.gorenje.com
/ < <http://www.gorenje.com> />

ZOP11066 BIU600



sv (01-21)