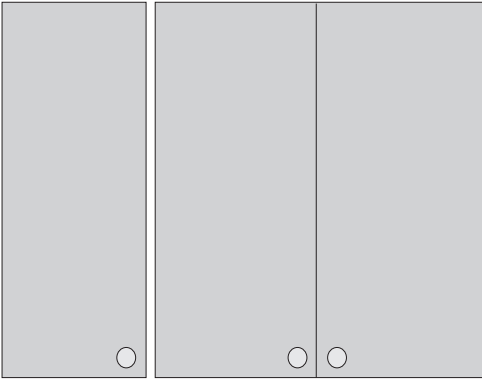
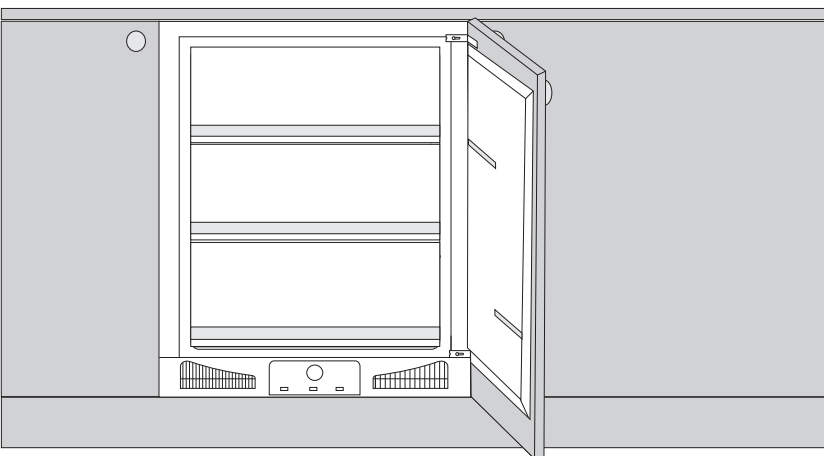


DA

# BRUGSANVISNING TIL FRYSESKAB



**gorenje**



Tak for den tillid, du har vist os ved at købe dette apparat. Vi ønsker dig held og lykke med dit nye apparat.

**Apparatet er udelukkende beregnet til brug i husholdning.**

**Fryseren** er beregnet til frysning af friske fødevarer og til langtidsopbevaring af frosne fødevarer (op til et år, afhængigt af typen af fødevarer).

#### **Link til EU's EPREL-database**

QR-koden på det energimærke, der følger med dette apparat, indeholder et link til registreringen af apparatet i EU's EPREL-database. Gem energimærket som reference sammen med brugsanvisningen og alle andre dokumenter, der leveres med dette apparat.

Du kan finde oplysninger om produktets ydeevne i EU's EPREL-database ved hjælp af linket <https://eprel.ec.europa.eu> og modelnavnet og produktnummeret, som du kan finde på apparatets typeskilt.

Du kan finde mere detaljerede oplysninger om energimærket på [www.theenergylabel.eu](http://www.theenergylabel.eu).

# INDHOLD

<b>4 VIGTIGE NOTER OG FORHOLDSREGLER</b> ..... <b>10 SÅDAN SPARER DU ENERGI MED DIT KØLE/FRYSESKAB</b>	<b>INTRODUKTION</b>
<b>11 BESKRIVELSE AF APPARATET</b> ..... <b>12 MONTERING OG TILSLUTNING</b> ..... <b>13 BRUG</b>	<b>BESKRIVELSE AF APPARATET</b>
<b>16 INDFRYSNING OG OPBEVARING AF FROSNE FØDEVARER</b> 16 Indfrysningprocedure 17 Vigtige advarsler om indfrysning af ferske fødevarer 17 Undgå forurening af fødevarer 17 Opbevaring af færdigfrosne fødevarer 18 Opbevaringstider for frosne fødevarer 18 Optøning af frosne fødevarer	<b>OPBEVARING OG INDFRYSNING AF FØDEVARER</b>
<b>19 AFRIMNING AF APPARATET</b> ..... <b>20 RENGØRING AF APPARATET</b>	<b>AFRIMNING OG RENGØRING AF APPARATET</b>
<b>21 FEJLFINDING</b> ..... <b>22 HVIS DER FOREKOMMER STØJ FRA APPARATET</b>	<b>ANDET</b>

# VIGTIGE NOTER OG FORHOLDSREGLER

---

## FØR DU BRUGER APPARATET FØRSTE GANG

Før apparatet sluttes til lysnettet, er det vigtigt at læse brugsanvisningen omhyggeligt. Brugsanvisningen indeholder en beskrivelse af apparatet, herunder af korrekt og sikker brug af apparatet. Brugsanvisningen gælder for flere typer/modeller. De indstillinger eller det udstyr, der beskrives i brugsanvisningen, findes derfor muligvis ikke på din specifikke model. Vi anbefaler, at du gemmer denne brugsanvisning til eventuel senere brug, og at brugsanvisningen medfølger i forbindelse med et eventuelt salg af apparatet.

Undersøg apparatet for eventuelle skader og uregelmæssigheder. I tilfælde af skader skal du kontakte den forhandler, hvor du har købt apparatet.

Lad apparatet stå oprejst i mindst 2 timer, før du tilslutter det. Dermed reduceres risikoen for fejlfunktion i kølesystemet som følge af transporten.



## VIGTIGE SIKKERHEDSANVISNINGER



ADVARSEL! Risiko for brand/brændbare materialer.

Apparatet skal tilsluttes lysnettet og jordes i henhold til gældende love og regler.

ADVARSEL! Anbring ikke stikdåser eller lignende bag ved apparatet.

Tag stikket ud af stikkontakten, før apparatet rengøres.

ADVARSEL! Hvis ledningen bliver beskadiget, skal den udskiftes af en autoriseret reparatør for at undgå farer.

ADVARSEL! Ved installation af apparatet skal du sikre dig, at ledningen ikke beskadiges eller kommer i klemme.

Hvis LED-lyset ikke fungerer, skal du kontakte en reparatør. Forsøg ikke selv at reparere LED-lyset. Der er risiko for elektrisk stød!



ADVARSEL! Brug ikke elektriske apparater inden i rummene til opbevaring af fødevarer, medmindre de er af en type, som producenten har anbefalet.



ADVARSEL! Undlad at bruge mekaniske eller elektriske redskaber, når apparatet skal afrimes.



ADVARSEL! Apparatet skal opstilles som beskrevet i brugsanvisningen for at undgå ustabilitet og deraf følgende farer.

## **Risiko for frostskafer**

Rør ikke ved frosne fødevarer, og put aldrig frosne fødevarer i munden. Der er risiko for forfrysning eller frostskafer.

## **Sikkerhed for børn og personer med nedsatte fysiske, sensoriske eller mentale evner**

Apparatet må ikke bruges af personer (herunder børn) med nedsatte fysiske, sensoriske eller mentale evner eller manglende erfaring med og viden om apparatet, med mindre disse er under opsyn eller vejledes i brug af apparatet af en person, der er ansvarlig for deres sikkerhed.

Hold børn under opsyn, og lad dem ikke lege med apparatet.

Rengøring og vedligeholdelse må ikke udføres af børn, medmindre det foregår under opsyn.

Fjern transportemballagen fra apparatet, og opbevar den utilgængeligt for børn. Der er risiko for personskade eller kvælning.

Ved bortskaffelse af et udtjent apparat skal du trække ledningen ud af stikkontakten, afmontere døren og efterlade hyldeerne i apparatet. Det forhindrer, at børn ved et uheld kan lukke sig inde i apparatet.

## **Kun til det europæiske marked**

Apparatet må bruges af børn over 8 år og af personer med nedsatte fysiske, sensoriske eller mentale evner eller manglende erfaring med og viden om apparatet,

hvis de holdes under opsyn eller har fået vejledning i at bruge apparatet på en sikker måde og forstår de involverede risici.

Børn må ikke lege med apparatet.

Rengøring og vedligeholdelse må ikke udføres af børn, medmindre det foregår under opsyn.

Børn mellem 3 og 8 år må lægge ting ind i og tage ting ud af køle-/fryseskabe.

### **Advarsel vedrørende kølemiddel**

Apparatet indeholder en lille mængde miljøvenlig, men brændbar gas af typen R600a. Beskyt kølesystemet mod skader. Udsivning af gas udgør ikke nogen miljøfare, men medfører risiko for personskade eller brand.

I tilfælde af gasudsivning skal du lufte rummet godt ud, trække stikket til apparatet ud af stikkontakten og tilkalde en servicetekniker.

# VIGTIGE OPLYSNINGER OM BRUGEN AF APPARATET

ADVARSEL! Dette apparat er beregnet til husholdningsbrug og tilsvarende som f.eks.:

- personalekøkkener i butikker, på kontorer og andre arbejdsmiljøer
- af gæster på hoteller, moteller og andre beboelsesmiljøer
- bed & breakfast
- i forbindelse med catering og på spisesteder.

**i** ADVARSEL! Undgå at blokere ventilationsåbningerne på apparatets kabinet og i køkkenelementerne.

Apparatet må ikke bruges udendørs, og det må ikke udsættes for regn eller fugt.

Opbevar ikke eksplosive stoffer som aerosoler med brændbar drivgas i apparatet.

Hvis apparatet ikke skal bruges i en længere periode, skal du slukke for det på den relevante knap og trække stikket ud af stikkontakten. Apparatet skal tømmes for fødevarer, afrimes og rengøres. Lad døren stå på klem.

I tilfælde af strømafbrydelse skal du undlade at åbne døren til fryseskabet, medmindre fryseren ikke har kørt i mere end 16 timer. Efter denne periode skal de frosne fødevarer bruges eller flyttes til en anden fryser.



## Tekniske oplysninger på apparatet

Typeskiltet med grundlæggende oplysninger er placeret på indersiden af apparatet. Det indeholder oplysninger om spænding, brutto- og nettovolumen, kølemiddelttype og -mængde samt oplysninger om klimaklasse.

Hvis typeskiltet ikke er på det ønskede sprog, kan du udskifte det med det medfølgende.

## MILJØBESKYTTELSE

Emballagen er miljøvenlig og kan genbruges, bortskaffes eller destrueres uden at skade miljøet.


### Bortskaffelse af et udtjent apparat

Det udtjente apparat skal bortskaffes miljømæssig korrekt ved at indlevere det på den lokale genbrugsstation.

Gør følgende før bortskaffelse af apparatet:

- Afbryd apparatet fra lysnettet.
- Lad ikke børn lege med apparatet.

### ADVARSEL! Pas på ikke at beskadige kølemiddelkredsløbet. Det beskytter også mod forurening.

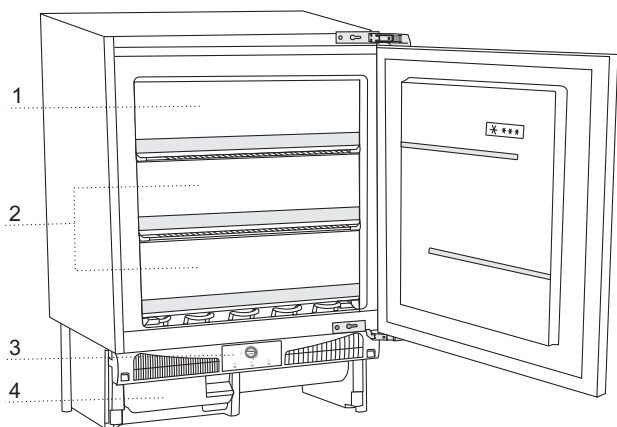
 Dette symbol, som findes på produktet eller emballagen, angiver, at produktet ikke må bortskaffes sammen med almindeligt husholdningsaffald. Det skal i stedet afleveres på en genbrugsstation, som er godkendt til håndtering af elektrisk og elektronisk udstyr. Ved at bortskaffe produktet korrekt er du med til at forebygge negative effekter på miljøet og menneskers sundhed. Du kan få flere oplysninger om bortskaffelse og genvinding af produktet ved at kontakte din kommune, genbrugsstation eller forretningen, hvor du har købt produktet.

# SÅDAN SPARER DU ENERGI MED DIT KØLE/FRYSESKAB

---

- Følg monteringsanvisningerne.
- Åbn ikke apparatets dør unødigt.
- Kontroller regelmæssigt, at der er fri luftcirkulation bag apparatet.
- Sørg for altid at holde kondensatorenheden bag på apparatet ren (se afsnittet Rengøring af apparatet).
- Udskift dørpakningen så hurtigt som muligt, hvis den bliver løs eller beskadiget.
- Opbevar maden i lukkede beholdere eller anden egnet emballage.
- Lad maden køle ned til stuetemperatur, før du sætter den i køleskabet.
- Optø frosne madvarer i køleskabet.
- Tag skufferne ud af fryseren som beskrevet i brugsanvisningen for at kunne udnytte fryserens kapacitet maksimalt.
- Afrim en almindelig fryser, når islaget indvendigt i den er cirka 3-5 mm tykt.
- Sørg for, at hylderne er jævnt fordelt, og at madvarerne er anbragt, så luften kan cirkulere frit i apparatet (følg anbefalingerne om placering af madvarer i brugsanvisningen).
- Hvis køleskabet er udstyret med en blæser, må du ikke blokere dens ventilationshuller.
- Hvis du ikke har brug for, at ventilatoren eller ionisatoren kører, bør du slukke dem for at spare energi.

# BESKRIVELSE AF APPARATET



- 1 Fryserum
- 2 Opbevaringsrum
- 3 Betjeningspanel
- 4 Kondensvandbeholder

- Skufferne er sikret, så de ikke kan trækkes helt ud. Hvis du vil fjerne en skuffe, skal du trække den så langt ud som muligt, løfte dens forende, og trække den ud af apparatet.

# MONTERING OG TILSLUTNING

## VALG AF PLACERING

- Anbring apparatet i et tørt og ventileret rum. Apparatet fungerer bedst inden for de temperaturområder, som er vist i det nedenstående skema. Du kan se apparatets klasse på apparatets typeskilt.  
For at garantien dækker, skal produktet placeres i korrekt temperatur efter produktklasse!

Beskrivelse	Klimaklasse	Omgivelsestemperaturområde °C	Relativ fugtighed
Udvidet tempereret	SN	+10 til +32	≤ 75%
Tempereret	N	+16 til +32	
Subtropisk	ST	+16 til +38	
Tropisk	T	+16 til +43	

**Advarsel!** Sørg for, at apparatet opstilles i et tilstrækkeligt stort rum. Der bør være mindst 1 m<sup>3</sup> rum pr. 8 gram kølemiddel.  
Mængden af kølemiddel er angivet på typeskiltet indvendigt i apparatet.

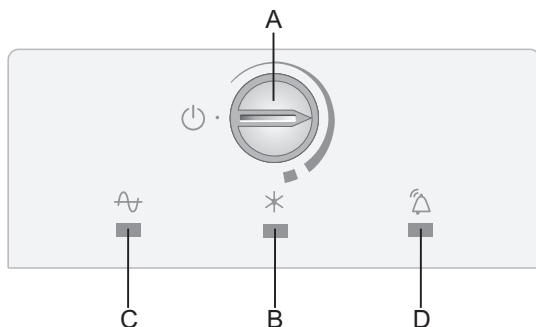
## PLACERING AF APPARATET

- Apparatet har 4 højdejusterbare fødder, som gør det muligt at indstille apparatets højde til mellem 82 og 90 cm.  
Indstil apparatets højde, før det skubbes ind i køkkenelementets åbning. Apparatets højde skal indstilles, så apparatets øverste kant er lige under bordpladen (se monteringsvejledningen).
- Undgå at placere apparatet i direkte sollys eller i nærheden af varmekilder. Hvis dette ikke kan undgås, skal der monteres passende isolering mellem apparatet og den tilstødende varmekilde.

## TILSLUTNING AF APPARATET

- Slut apparatet til lysnettet ved hjælp af elledningen. Stikkontakten skal være forsynet med et jordben. Apparatets spænding og frekvens fremgår af apparatets typeskilt.
- Apparatet skal tilsluttes lysnettet og jordes i henhold til gældende love og regler. Apparatet tåler korte udsving i netspændingen, men den må ikke variere med mere end +/- 6 %.

# BRUG



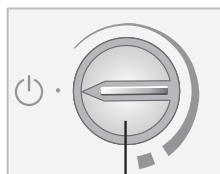
- A Termostatknop - tænd/sluk- slå lynfrysefunktion til
- B Indikator: Lynfrysefunktionen er slået til
- C Indikator: Apparatet er tændt (der er strøm på apparatet)
- D Indikator blinker: Alarm ved for høj temperatur

## TÆNDE OG SLUKKE FOR APPARATET



A

**Tænde:** Drej termostatknappen **A** med uret mod den bredere del af symbolet.

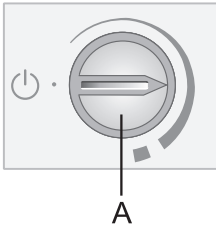


A

**Slukke:** Drej knappen **A** tilbage til positionen, hvor pilen er ud for symbolet ⏻ (der er stadig strøm på apparatet).

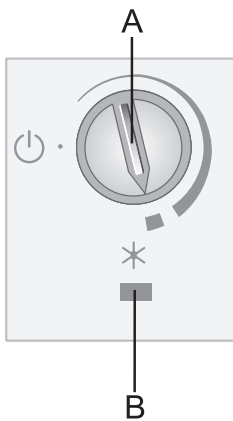
Indikatoren **C** forbliver tændt.

## INDSTILLE TEMPERATUREN I APPARATET



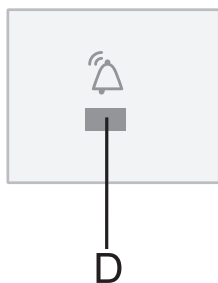
- Når knappen drejes mod **den bredere del af symbolet**, indstilles apparatet til en lavere (koldere) temperatur. Når knappen drejes mod den **smalere del af symbolet**, indstilles apparatet til en højere (varmere) temperatur.
- Hvis den omgivende temperatur ændrer sig, kan det også påvirke temperaturen inde i apparatet.
- Husk derfor at indstille termostatknapen tilsvarende. Den anbefalede indstilling af termostatknapen **A** er midt mellem den smalle og den brede del af symbolet.

## LYNFRYSEFUNKTION



- Brug denne funktion, når apparatet tages i brug første gang, før rengøring, og før du lægger større mængder fødevarer i apparatet.
- Slå lynfrysefunktionen til ved at dreje knappen **A** til positionen \* (indikatoren B tændes).
- Ved afslutningen på indfrysingsprocessen skal du dreje knappen **A** tilbage til den ønskede indstilling, også selv om indikatoren **B** ikke lyser (det betyder, at en tilstrækkeligt lav temperatur allerede er opnået).
- Hvis du ikke selv slår funktionen fra igen, slås den automatisk fra efter cirka 2 dage. Fryserens temperatur går tilbage til den senest indstillede temperatur (knappen forbliver på position \*).

## ALARM VED FOR HØJ TEMPERATUR



Hvis temperaturen i apparatet bliver for høj, aktiveres alarmeren (indikatoren **D** blinker). Når temperaturen igen er på et niveau, hvor fødevarerne ikke risikerer at tage skade, slukkes indikatoren automatisk.

Første gang apparatet tændes, er der en forsinkelse i aktiveringen af alarmeren på 24 timer for at forhindre utilsigtet aktivering. Dermed går alarmeren ikke unødvendigt i gang.

# INDFRYSNING OG OPBEVARING AF FROSNE FØDEVARER

---

## INDFRYSNINGSPROCEDURE



Den mængde ferske fødevarer, som må lægges i apparatet på én gang, er angivet på typeskiltet. Hvis du lægger for stor en mængde fødevarer i apparatet på én gang, forringes indfrysningsevnen, hvilket påvirker kvaliteten af de frosne fødevarer.

- Drej termostatknappen til positionen \* 24 timer før indfrysning. Læg de ferske fødevarer i indfrysningsskuffen 24 timer efter, at lynfrysefunktionen er blevet aktiveret.

Kontrollér, at de ferske fødevarer ikke kommer i berøring med de frosne fødevarer.

- Hvis du kun skal indfryse mindre mængder ferske fødevarer (op til 1 kg), behøver du ikke ændre termostatindstillingen. Se anvisningerne i afsnittet Temperaturindstilling.
- Efter 24 timer kan de indfrosne fødevarer flyttes til fryseskabets opbevaringsrum. Herefter kan der om nødvendigt indfryses yderligere fødevarer.
  - Drej knappen **A** tilbage til den midterste position, og efter 5 sekunder til positionen \* (kontrollampen **B** tændes).
- Ved afslutningen på indfrysningsprocessen skal du dreje knappen **A** tilbage til den ønskede indstilling, også selv om indikatoren **B** ikke lyser (det betyder, at en tilstrækkeligt lav temperatur allerede er opnået).



# VIGTIGE ADVARSLER OM INDFRYSNING AF FERSKE FØDEVARER



Frys kun fødevarer, der er fryseegnede. Frys kun friske fødevarer af god kvalitet.

Vælg en egnet emballage, og emballer fødevarerne korrekt.

Emballagen skal være luft- og vandtæt for at forhindre tab af fugt eller vitaminer fra fødevarerne.

Skriv fødevarens navn, mængde og indfrysningsdato på hver pakke.

Det er vigtigt, at fødevarerne indfryses så hurtigt som muligt. Lav derfor små pakker. Køl fødevarerne ned inden indfrysning.

## UNDGÅ FORURENING AF FØDEVARER

Følg disse anvisninger for at undgå forurening af fødevarer:

- Hvis døren står åben længe, kan det medføre en markant stigning af temperaturen i apparatet.
- Rengør regelmæssigt overflader, som kommer i kontakt med fødevarer. Rengør tilgængelige afløbssystemer.
- Hvis køle-/fryseskabet ikke skal bruges i en længere periode, skal du tømme det, slukke for det, afrime det, rengøre det, tørre det og lade det stå med åben dør for at forebygge mug i apparatet.

## OPBEVARING AF FÆRDIGFROSNE FØDEVARER

- Følg producentens anvisninger for opbevaring og brug af frosne fødevarer. Vær opmærksom på opbevaringstemperaturen og holdbarhedsoplysningerne på fødevarernes emballage.
- Vælg kun fødevarer, som er emballeret korrekt, og som bliver opbevaret i frysediske, hvor temperaturen ikke overstiger  $-18^{\circ}\text{C}$ .
- Køb ikke færdigfrosne madvarer, som har et islag over sig. Det kan betyde, at være har været helt eller delvist tøet, og at kvaliteten derfor ikke er acceptabel.
- Beskyt fødevarerne mod optøning under transport. Hvis de udsættes for temperaturstigninger, kan fødevarerne ikke opbevares så længe, og kvaliteten forringes.

# OPBEVARINGSTIDER FOR FROSNE FØDEVARER

## ANBEFALET OPBEVARINGSTID I FRYSEREN

Fødevarer	Tid
frugt, oksekød	fra 10 til 12 måneder
grøntsager, kalvekød, fjerkræ	fra 8 til 10 måneder
Vildt	fra 6 til 8 måneder
Svinekød	fra 4 til 6 måneder
kødfars	4 måneder
brød, kager, færdigretter, mager fisk	3 måneder
indmad	2 måneder
røgede pølser, fed fisk	1 måned

## OPTØNING AF FROSNE FØDEVARER

Dybfrost slår ikke mikroorganismer i fødevarer ihjel. Når fødevarerne optøs, genaktiveres bakterierne, og maden fordæves hurtigt. Optøede eller delvist optøede fødevarer skal bruges så hurtigt som muligt.

Delvis optøning forringer fødevarernes næringsværdi, og det gælder især for frugt, grøntsager og færdigretter.

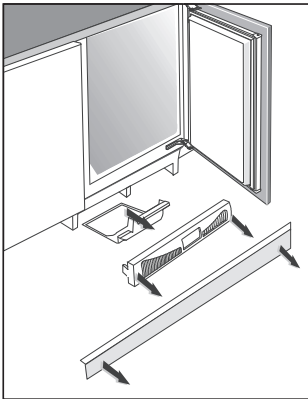
# AFRIMNING AF APPARATET

## AFRIME EN ALMINDELIG FRYSER

- Afrim fryseren, når islaget indvendigt i den er cirka 3-5 mm tykt.
- Slå lynfrysefunktionen til 24 timer før afrimning for at køle fødevarerne yderligere ned (se afsnittet Indfrysningprocedure).

Tøm herefter apparatet. Opbevar de frosne fødevarer, så de beskyttes mod optøning.

- Sluk for apparatet (se afsnittet Tænde og slukke for apparatet), og træk stikket ud.
- Brug ikke isfjerner eller lignende, da det kan skade apparatet eller være sundhedsskadelige.
- Brug ikke knive eller andre skarpe genstande til at fjerne is og rim, da det kan beskadige rørene i kølesystemet.
- Du kan fremskynde afrimningen ved at stille et fad med varmt vand på en af hylderne.
- Rengør og tør apparatet af indvendigt (se afsnittet Rengøring af apparatet).
- Slut apparatet til lysnettet igen, og drej termostatknappen **A** til den ønskede indstilling, før du lægger de frosne fødevarer tilbage i fryseren igen.
- Du bør også tømme kondensvandbeholderen nederst på apparatet.



- Fjern fodsparket.
- Ræk ind i åbningerne, og udløs låsen.
- Træk pladen mod dig, og fjern den.
- Tag kondensvandbeholderen ud, og tøm den.

- Tænd for apparatet, og drej knappen **A** til den ønskede indstilling, inden du lægger fødevarerne tilbage i apparatet.

# RENGØRING AF APPARATET

**Afbryd apparatet før rengøring.** Sluk for apparatet (se afsnittet Tænde og slukke for apparatet), og træk stikket ud.

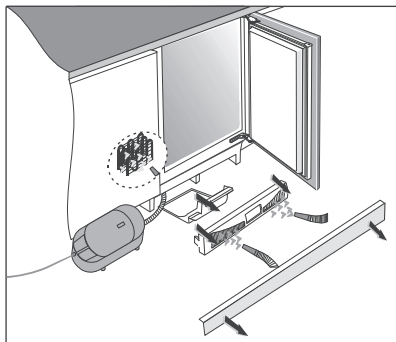
- Brug en blød klud til at rengøre alle overflader. Rengøringsmidler, som indeholder **slibemiddel, syre eller opløsningsmiddel, må ikke bruges**, da de kan beskadige apparatets overflade.

Rengør apparatetudvendigt med vand eller en mild sæbeopløsning. Lakerede flader eller aluminiumflader kan rengøres med lunkent vand tilsat lidt opvaskemiddel. Det er tilladt at bruge rengøringsmidler med et lavt alkoholindhold (f.eks. vinduesrens).

Brug ikke rengøringsmidler med alkohol til rengøring af plastdele.

**Rengør apparatet** indvendigt med lunkent vand, eventuelt tilsat lidt **eddike**.

- En isdannelse på 3-5 mm øger strømforbruget. Fjern derfor is fra fryseren med jævne mellemrum. Brug ikke skarpe genstande, opløsningsmidler eller aerosoler.



- Sådan støvsuger du **kondensatorenheden**:
  - Fjern fodsparket.
  - Ræk ind i åbningerne, og udløs låsen.
  - Træk pladen mod dig, og fjern den.
  - Træk kondensvandbeholderen ud.
  - Støvsug kondensatorenheden.
  - Sæt delene på plads igen i den omvendte rækkefølge.
- Tænd apparatet igen efter endt rengøring, og læg fødevarerne på plads.

# FEJLFINDING

Problem:	Årsag eller løsning
Apparatet er sluttet til, men fungerer ikke.	<ul style="list-style-type: none"><li>• Kontrollér, at apparatet og stikkontakten er tændt, og at der er strøm i stikkontakten.</li></ul>
Kølesystemet kører i lang tid:	<ul style="list-style-type: none"><li>• Den omgivende temperatur er for høj.</li><li>• Døren åbnes for tit eller for længe ad gangen.</li><li>• Døren er ikke lukket korrekt (dørpakningen er blokeret af snavs el.lign., døren er skæv, eller dørpakningen er</li><li>• Hvis der dannes megen is (beskadiget).</li><li>• Der er ilagt for mange ferske fødevarer på én gang.</li><li>• Utilstrækkelig køling af kompressor og kondensator. Rengør kondensatorenheden.</li></ul>
Is- og frostdannelse i fryseren kan skyldes følgende:	<ul style="list-style-type: none"><li>• Døren åbnes for ofte eller for længe ad gangen.</li><li>• Døren er ikke lukket korrekt.</li><li>• Fejl på dørpakningen.</li><li>• Rens eller udskift pakningen, hvis den er beskadiget eller beskadiget.</li></ul>
Apparatet lækker vand:	<ul style="list-style-type: none"><li>• Udløbshullet eller afløbsrenden er tilstoppet, eller kondensvandet løber ud over kanten på afrimningsrenden.</li><li>• Rens det tilstoppede udløbshul med et plastsugerør.</li><li>• Hvis der er et tykt islag, skal du afrime apparatet manuelt (se Afrimning af apparatet).</li></ul>
Indikatoren <b>D</b> blinker:	<ul style="list-style-type: none"><li>• Døren åbnes for tit eller for længe ad gangen.</li><li>• Døren er ikke lukket korrekt, eller der er et fremmedlegeme mellem døren og apparatet; døren hænger; pakningen er defekt osv.</li><li>• Der har været et længerevarende strømsvigt.</li><li>• Der er lagt for stor en mængde ferske fødevarer i.</li></ul>
Det er svært at åbne døren:	<ul style="list-style-type: none"><li>• Det kan være svært at åbne døren lige efter, at du har lukket den. Dette skyldes, at en vis mængde kold luft trænger ud af apparatet, når døren åbnes, og erstattes af den varmere omgivende luft. Når denne luft afkøles, dannes der et vakuum, som gør døren sværere at åbne. Efter nogle få minutter er trykket udlignet, og døren kan åbnes let og ubesværet.</li></ul>
Der forekommer en lyd, efter at døren er lukket:	<ul style="list-style-type: none"><li>• Efter lukning af døren, kan der forekomme nogle lyde. Dette er helt normalt og skyldes udligning af tryk.</li></ul>

Hvis ingen af disse instruktioner afhjælper problemet, skal du kontakte et servicecenter. Oplys type, modelnummer og serienummer, som fremgår af apparatets typeskilt.

# HVIS DER FOREKOMMER STØJ FRA APPARATET

---

Køle-/fryseskabe køles af et kompressordrevet kølesystem, som på nogle modeller suppleres af en ventilator. Der kan derfor forekomme støj, når apparatet er i drift. Støjniveauet afhænger af installationsstedet, brugsmønsteret samt af apparatets alder.

- **Når apparatet tilsluttes**, kan lyden fra kompressoren eller fra kølemidlet være højere end ellers. Dette er normalt og påvirker ikke apparatets driftslevetid. Lyden aftager med tiden.
- Usædvanlig eller ekstra høj støj ved apparatets drift skyldes ofte, at apparatet ikke er installeret korrekt.
  - Apparatet skal være i vater og anbringes på et stabilt og solidt underlag.
  - Apparatet må ikke være i kontakt med vægge eller andre møbler.
  - Kontroller, om det er genstande inde i apparatet, som forårsager støjen - f.eks. flasker eller dåser, der berører hinanden og rasler ved vibration.
- Apparatet kan midlertidigt støje mere på grund af større belastning af kølesystemet, hvis døren åbnes oftere eller i længere tid ad gangen, hvis der er lagt en stor mængde mad til nedkøling eller indfrysning i apparatet, eller hvis lynkøle- eller lynfrysefunktionen er slået til.

VI FORBEHOLDER OS RET TIL AT ÆNDRE SPECIFIKATIONERNE, UDEN AT DETTE FÅR BETYDNING FOR ENHEDENS FUNKTION.

Brugsanvisninger findes også på vores hjemmeside på [www.gorenje.com](http://www.gorenje.com) / < <http://www.gorenje.com> />



ZOP11066 BIU600



da (01-21)