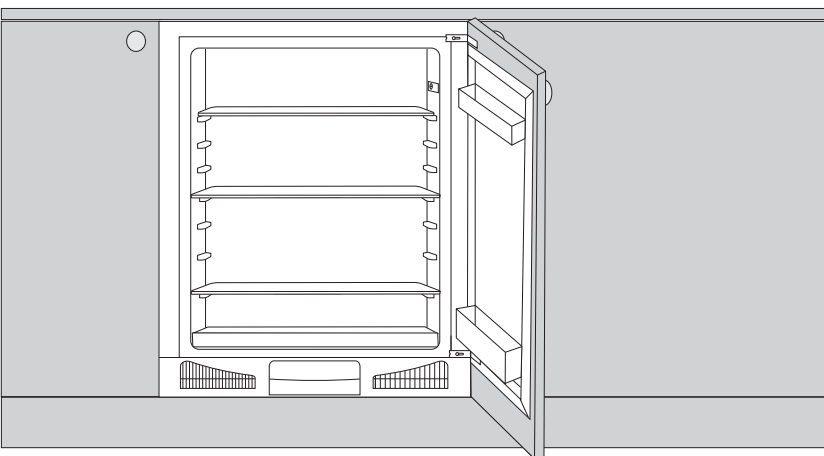
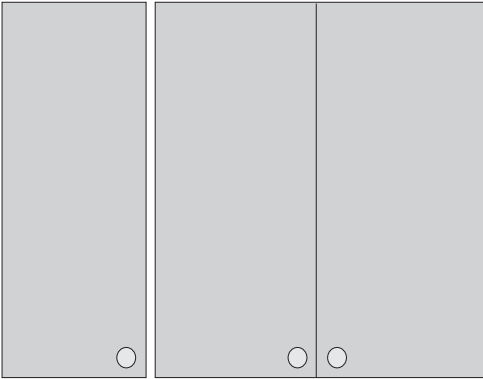


NO

DETALJERT BRUKSANVISNING FOR KJØLESKAP

gorenje



Vi setter stor pris på tilliten du har vist oss ved å kjøpe produktet vårt.
Vi håper du får mye glede av produktet.

Apparatet er utelukkende beregnet for privat bruk.

Kjøleskapet er beregnet for lagring av fersk mat ved temperaturer over 0°C.

SISÄLLYSLUETTELO

4 VIKTIGE MERKNADER OG SIKKERHETSREGLER 10 TIPS OM STRØMSPARING FOR KJØLE- OG FRYSESKAP	JOHDANTO
11 BESKRIVELSE AV APPARATET 12 INSTALLASJON OG TILKOBLING 13 BRUKE APPARATET 15 UTSTYR INNI APPARATET	BESKRIVELSE AV APPARATET
17 OPPBEVARING AV MATVARER I KJØLESKAPET	OPPBEVARING OG INNFrysING AV MAT
19 AVRIMING 20 RENGJØRING	TINING OG RENGJØRING AV APPARATET
21 FEILSØKING 23 INFORMASJON OM APPARATSTØY	ANNET

VIKTIGE MERKNADER OG SIKKERHETSREGLER

FØR DU BRUKER APPARATET FOR FØRSTE GANG

Før du kobler apparatet til strømnettet, må du lese bruksanvisningen grundig. Den beskriver apparatet og riktig og sikker bruk av apparatet. Bruksanvisningen gjelder for flere produkttyper/-modeller. Dette betyr at den kan inneholde beskrivelser av innstillinger eller utstyr som ikke er tilgjengelig på ditt apparat. Ta vare på denne bruksanvisningen til senere bruk, og fest den til apparatet ved et eventuelt videresalg.

Kontroller at det ikke finnes skader eller uregelmessigheter feil på apparatet. Hvis du finner ut at apparatet er skadet, må du varsle forhandleren der du kjøpte apparatet.

Før du kobler apparatet til strømnettet, må det stå minst to timer i loddrett stilling. Dette reduserer muligheten for feilfunksjon i kjølesystemet på grunn av feilhåndtering under transport.



VIKTIGE SIKKERHETSANVISNINGER

 ADVARSEL! Fare for brann/brennbare materialer.

Apparatet må kobles til strømmettet og jordes i samsvar med gjeldende standarder og bestemmelser.


ADVARSEL! Ikke plasser mobile grenkontakter eller strømforsyninger på baksiden av apparatet.

Før rengjøring av apparatet må du koble det fra strømmettet (trekk støpslet ut av veggkontakten).


ADVARSEL! Hvis strømledningen er skadet, må den skiftes ut av produsenten, en servicetekniker eller en tilsvarende kvalifisert person for å unngå all fare.

ADVARSEL! Når du stiller opp apparatet, må du sørge for at strømledningen ikke blokkeres eller skades.

Hvis LED-lyset ikke virker, må du kontakte en servicetekniker. Ikke prøv å reparere LED-lyset på egen hånd, for det er fare for berøring med høyspenning!

 ADVARSEL! Ikke bruk noen elektriske apparater inni fryseboksen, bortsett fra de som eventuelt er tillatt av produsenten.

 ADVARSEL! Ikke bruk mekanisk utstyr eller annet for å sette fart i avrimingen, unntatt utstyr som er anbefalt av produsenten.

 ADVARSEL! Installer apparatet i henhold til instruksene for å unngå all risiko på grunn av dårlig stabilitet.

Fare for frostskader

Ikke stikk frossen mat i munnen og unngå å berøre frosne matvarer, for dette kan føre til frostskader.

Sikkerhet for barn og sårbare personer

Denne maskinen er ikke beregnet på bruk av personer (inkludert barn) med nedsatte fysiske, sensoriske eller psykiske evner, eller mangel på erfaring og kunnskap, med mindre de er under tilsyn eller er instruert i bruken av maskinen av en person som er ansvarlig for deres sikkerhet.

Pass på at barn ikke leker med apparatet.

Rengjøring og brukervedlikehold skal ikke utføres av barn uten tilsyn.

Fjern emballasjen som skal beskytte apparatet eller deler av apparatet under transport, og oppbevar den utenfor barns rekkevidde. Fare for personskader eller kvelning!

Når du skal kassere et brukt apparat, fjerner du strømledningen, tar av døra, men lar hyllene sitte i apparatet. Dette hindrer at barn kan bli innelåst i apparatet.

Bare for europeiske markeder

Dette apparatet kan brukes av barn fra åtte år og oppover og av personer med redusert fysisk, sensorisk eller psykisk kapasitet, eller mangel på erfaring og kunnskap, dersom de er instruert i bruken av apparatet på en trygg måte og forstår farene ved bruken.

Barn skal ikke leke med apparatet.

Rengjøring og brukervedlikehold skal ikke utføres av barn uten tilsyn.

Barn fra 3 til 8 kan sette inn og ta ut mat fra kjøleskap.

Advarsel angående kjølemiddel

Apparatet inneholder en liten mengde av den miljøvennlige, men brennbare gassen R600a. Sørg for at ingen deler av kjølesystemet blir skadet. En gasslekkasje er ikke skadelig for miljøet, men den kan forårsake personskader eller brann.

Ved gasslekkasje må rommet luftes grundig, du må koble apparatet fra strømmen og ta kontakt med en servicetekniker.

VIKTIG INFORMASJON OM BRUK AV APPARATET

ADVARSEL! Dette apparatet er beregnet på bruk i private kjøkken og lignende steder, for eksempel:

- personalkjøkken i butikker, på kontorer og på andre arbeidsplasser
- gårdshus eller av gjester på hoteller, moteller og andre overnattingssteder
- kjøkkenet i B&B-hoteller og lignende
- catering og lignende profesjonelle bruksområder.

i ADVARSEL! Sørg for at ventilasjonsåpningene på kabinettet eller i kjøkkeninnredningen der skapet er innbygd, ikke blokkeres.

Apparatet skal ikke brukes utendørs og må ikke utsettes for regn.

Ikke oppbevar eksplosive stoffer som aerosolbokser med brennbare drivmidler i dette apparatet.

Hvis du ikke skal bruke apparatet på en stund, slår du det av med den aktuelle bryteren og trekker støpslet ut av stikkontakten. Før du forlater apparatet, bør det tømmes, avrimes og rengjøres. Husk å la døra stå på gløtt.

Ved feil eller strømbrudd må du ikke åpne fryseskapet før det er gått mer enn 16 timer siden det har vært i drift. Etter denne tiden må du bruke den frosne maten eller sørge for tilstrekkelig kjøling (f.eks. et reserveapparat).

Teknisk informasjon på apparatet

Merkeplaten er plassert på innsiden av apparatet. På merkeplaten står data om spenning, brutto- og nettovolum, type og mengde kjølemiddel og informasjon om klimaklasser.

Hvis teksten på merkeplaten ikke står på ditt eget språk, limer du på etiketten som følger med apparatet.



BESKYTTELSE AV MILJØET

Emballasjen er laget av miljøvennlige materialer som kan resirkuleres, kastes eller destrueres uten å skade miljøet.



Kassere et brukt apparat

Vern om miljøet ved å levere apparatet til et godkjent avfallsmottak for husholdningsapparater etter endt levetid.

Før du gjør dette, må du utføre følgende operasjoner:

- Koble apparatet fra strømtilførselen.
- La aldri barn leke med apparatet.



ADVARSEL! Ikke ødelegg kjølesystemet. Dette vil også hindre forurensing.



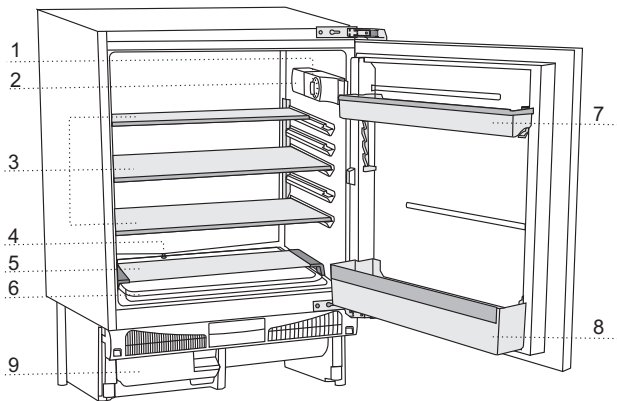
Symbolet på produktet eller emballasjen indikerer at produktet ikke skal behandles som vanlig husholdningsavfall. Produktet må leveres til godkjent mottak for elektrisk og elektronisk avfall. Riktig avfallshåndtering av produktet bidrar til å forebygge eventuelle negative konsekvenser for miljø og helse. Slike negative konsekvenser kan bli resultatet ved feil avhending av produktet. Vennligst ta kontakt med lokale renovasjonsmyndigheter, renovasjonsfirma eller forretningen der du kjøpte produktet for mer informasjon om avfallshåndtering av produktet.

TIPS OM STRØMSPARING FOR KJØLE- OG FRYSESKAP

- Installer apparatet som spesifisert i bruksanvisningen.
- Ikke åpne døra oftere enn nødvendig.
- Kontroller fra tid til annen at ingenting hindrer luftsirkulasjonen under apparatet.
- Kondensatoren på baksiden av apparatet må holdes ren (se kapitlet Rengjøring av apparatet).
- Hvis pakningen er skadet eller ikke er helt tett av andre grunner, må den skiftes så snart som mulig.
- Lagre matvarene i lukkede beholdere eller egnet emballasje.
- Før du legger mat i apparatet, må du kjøle matvarene ned til romtemperatur.
- Tin frosset mat i kjøleskapet.
- Ta ut noen av skuffene i frysenskapet som beskrevet i bruksanvisningen hvis du ønsker å utnytte frysenskapets kapasitet fullt ut.
- Avrim det tradisjonelle frysenskapet når det har dannet seg et ca. 3-5 millimeter lag med rim på veggene og i bunnen av de kjølte flatene.
- Kontroller at hyllene er jevnt fordelt og at maten plasseres slik at luften kan sirkulere fritt inni apparatet (følg anbefalt plassering av mat som beskrevet i bruksanvisningen).
- Ikke blokker vifteåpningene på apparater med vifte.
- Hvis du ikke trenger viften eller ionisatoren, kan du slå dem av for å redusere strømforbruket.

BESKRIVELSE AV APPARATET

Dette produktet inneholder en lyskilde i energieffektivitetsklasse (D).



- 1 Kontrollpanel
- 2 Innvendig lys i kjøleskapet
- 3 Glasshyll (justerbar høyde)
- 4 Avløpshull
- 5 Serveringsbrett
- 6 Frukt- og grønnsaksskuff
- 7 Høydejusterbar dørhyll
- 8 Flaskehylle
- 9 Kondenspanne

- Apparatets innvendige utstyr kan variere, avhengig av apparatmodell.

INSTALLASJON OG TILKOBLING

RIKTIG PLASSERING

- Monter produktet i et tørt rom med god ventilasjon. Apparatet fungerer best når omgivelsestemperaturen er innenfor området i tabellen nedenfor. Produktklassen er angitt på merkeskiltet med grunnleggende informasjon om apparatet. For å opprettholde garantien, skal plassering i forhold til produktklassen overholdes!

Beskrivelse	Klima-klasse	Omgivelsestemperaturområde °C	Relativ fuktighet
Utvidet normalt temperaturområde	SN	+10 til +32	≤ 75%
Normalt	N	+16 til +32	
Subtropisk	ST	+16 til +38	
Tropisk	T	+16 til +43	

Advarsel! Kontroller at rommet der apparatet skal installeres, er stort nok. Det må være minst 1 m³ per 8 gram kjølemiddel. Kjølemiddelmengden står på merkeskiltet inni apparatet.

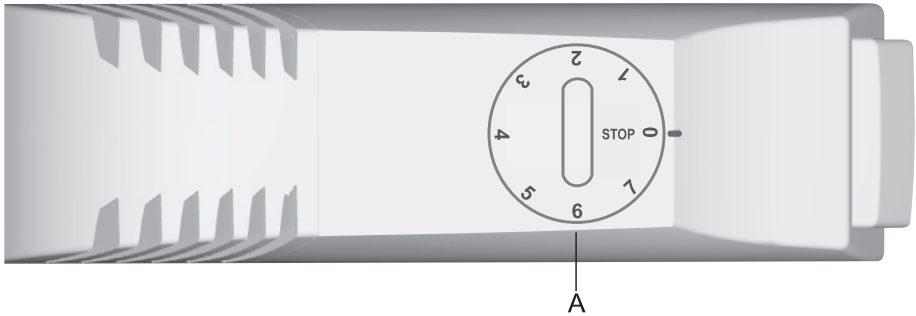
PLASSERING AV APPARATET

- Apparatet har fire høydejusterbare føtter som kan gi apparatet en høyde mellom 82 cm og 90 cm. Still inn apparatets høyde før det monteres i åpningen i kjøkkeninnredningen. Apparatets høyde må stilles inn slik at overkanten av apparatet er rett under kjøkkenbenken (se monteringsveiledning).
- Apparatet må ikke utsettes for direkte sollys og ikke plasseres i nærheten av varmekilder. Hvis slik plassering ikke kan unngås, må du montere et isolasjonspanel mellom apparatet og varmekilden.

TILKOBLING AV APPARATET

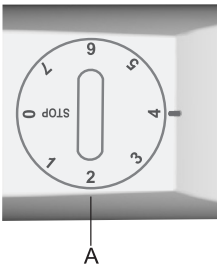
- Koble apparatet til strømmettet med en strømlledning. Veggkontakten må være tilkoblet et jordfeilrelé (sikkerhetsbryter). Nominell spenning og frekvens er angitt på merkeskiltet med grunnleggende informasjon om apparatet.
- Apparatet må kobles til strømmettet og jordes i samsvar med gjeldende standarder og bestemmelser. Apparatet tåler kortvarige spenningsvingninger, men disse må ikke overskride +/- 6 %.

BRUKE APPARATET

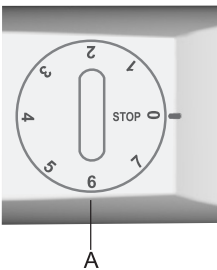


A Av/på- og termostatbryter

SLÅ APPARATET PÅ/AV

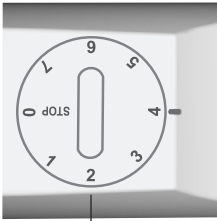


Slå på: Drei termostatbryteren med urviseren mot posisjon 7.

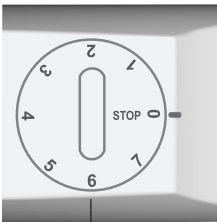


Slå av: Drei termostatbryteren tilbake til STOP (0).

STILLE INN TEMPERATUREN



A



A

Når termostatbryteren stilles inn på et høyere tall (nærmere 7), blir temperaturen i kjøleskapet lavere (det blir kjøligere). Kjøleskapets innvendige temperatur kan bli lavere enn 0 °C. De høyeste innstillingene skal bare brukes ved ønsket og anbefalt lav kjøletemperatur, eller når omgivelsestemperaturen er under 16 °C. Når omgivelsene holder vanlig romtemperatur, anbefales en middels høy innstilling.

- Hvis omgivelsestemperaturen endres, påvirker dette også temperaturen i produktet. Derfor må termostatinnstillingen justeres tilsvarende.
- Når termostatbryteren settes i posisjonen **STOP (0)**, virker ikke produktet (kjølesystemet er slått av); men produktet forsynes fremdeles med strøm (lyset i kjøleskapet tennes når døra åpnes).

UTSTYR INNI APPARATET

(* Utstyret avhenger av modellen)

HYLLE

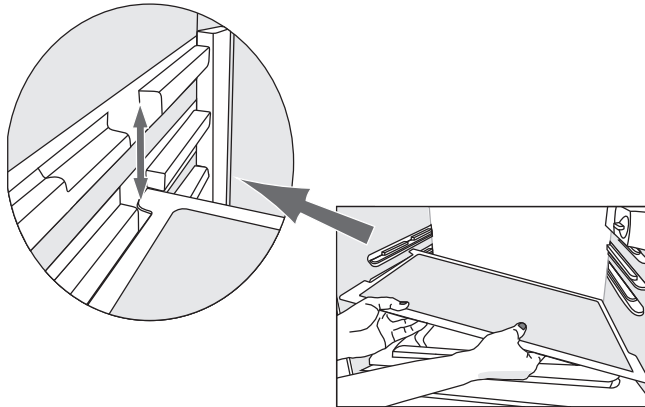
Hyllen kan reguleres etter ønske ved hjelp av skinnene i kjøleskapet. Hyllen er beskyttet mot å kunne trekkes helt ut.

Flytte hyllen:

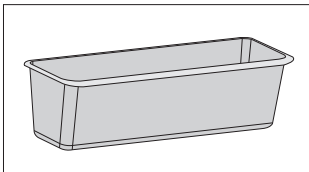
- Løft opp hyllen med hånden og trekk den mot deg helt til åpningen i skinnen.
- I åpningen i skinnene kan du stille inn hyllehøyden slik du ønsker.
- Når hyllen er i ønsket høyde, skyver du den tilbake til enden av skinnene.

Ta hyllen ut av apparatet:

- Løft opp hyllen med hånden og trekk den mot deg helt til åpningen i skinnene.
- Når du når åpningen i skinnene, løfter du venstre side av hyllen opp og trekker hyllen på skrå ut fra apparatet.
- Hyllen settes på plass igjen på samme måte, bare i motsatt rekkefølge.

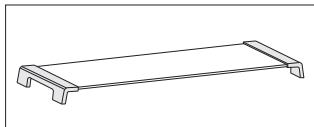


FRUKT- OG GRØNNSAKSKUFF



- Skuffen er plassert nederst i kjøleskapet under serveringsbrettet. Dette sikrer tilstrekkelig fuktighet, noe som har en positiv innvirkning på lagret frukt og grønnsaker (langsommere uttørring).

SERVERINGSBRETT

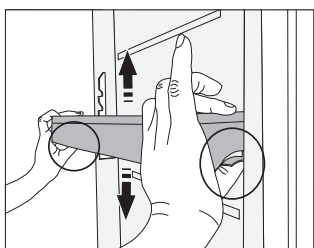


- Serveringsbrettet er plassert over frukt- og grønnsakskuffen. Det kan brukes både som kjøleskaphylle og serveringsbrett.

INNSIDEN AV KJØLESKAPSDØRA

Hyllene på innsiden av kjøleskapsdøra er beregnet til lagring av ost, smør, egg, yoghurt og andre mindre plasskrevende varer som tuber, bokser o.l. Nederst i døra er det et flaskestativ.

REGULERBAR DØRHYLLE

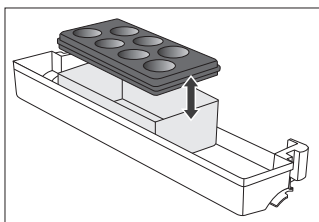


Høyden på dørhyllen kan justeres etter ønske uten at du trenger å ta hyllen ut av skapet.

Klem sammen tappene på begge sider og flytt hyllen opp eller ned.

For å ta en hylle ut av apparatet løfter du den så langt det går og trekker den ut.

OPPBEVARINGSBOKS (MULTIBOX)*



- **MultiBox** er en praktisk oppbevaringsplass for mat med sterk eller gjennomtrengende lukt, for eksempel moden ost eller blåmuggost, pølser, løk, smør osv.
- Silikonlokket gjør boksen lufttett og hindrer at maten tørker ut og at lukten sprer seg i hele kjøleskapet.
- Silikonlokket kan også brukes som egg- eller isbitholder.

- Hvis det fleksible lokket skal brukes som eggholder, må du sette lokket på bunnen av dørhyllen og bruke den åpne, nedre delen av MultiBox til å lagre mat i mindre pakninger – posteier, syltetøy, små tuber osv.

OPPBEVARING AV MATVARER I KJØLESKAPET

VIKTIGE ADVARSLER OM OPPBEVARING AV MAT



Riktig bruk av apparatet, riktig innpakking av matvarer, riktig temperatur og overholdelse av standarder for matvarehygiene har avgjørende betydning for kvaliteten på matvarer som lagres.

Merk deg utløpsdatoen for maten. Den står på emballasjen.

Oppbevar maten i kjøleskapet i lukkede beholdere eller annen egnet emballasje slik at den ikke avgir eller opptar lukt.

Brennbare, flyktige eller eksplosive materialer må ikke oppbevares i kjøleskapet.

Flasker med høyt alkoholinnhold bør lukkes godt og oppbevares stående.

Enkelte organiske løsninger, eteriske oljer i sitron- og appelsinskall, smørsyre mm. kan skade plastflater ved langvarig kontakt og føre til for tidlig aldring.

Ubehagelig lukt tyder på at kjøleskapet ikke er rent eller at innhold er bedervet (se Rengjøring av apparatet).

Fjern bederfelige matvarer fra kjøleskapet før du reiser bort i lengre perioder.

UNNGÅ KONTAMINERING AV MAT

For å unngå kontaminering av mat må følgende anvisninger følges:

- Hvis døren står åpen lenge, kan dette føre til en betydelig temperaturøkning inni apparatet.
- Rengjør regelmessig overflatene som kan komme i kontakt med mat, og tilgjengelige avløpssystem.
- Lagre rått kjøtt og fisk i egnede beholdere i kjøleskapet, slik at de ikke kommer i kontakt med eller det drypper fra dem ned på annen mat.
- Hvis kjøleskapet blir stående tomt i lange perioder, må det slås av, avrimes, rengjøres og tørkes. La døren stå åpen slik at det ikke dannes mugg i apparatet.

LAGRINGSTID FOR MAT

Anbefalt lagringstid i kjøleskapet

Type mat	Tid
Egg, marinader, røkt kjøtt	Inntil 10 dager
Ost	Inntil 10 dager
Rotfrukter	Inntil 8 dager
Smør	Inntil 7 dager
Desserter, frukt, ferdigretter, ferske kjøttstykker	Inntil 2 dager
Fisk, fersk kjøttdeig, sjømat	Inntil 1 dag

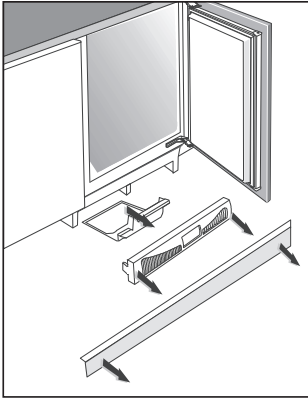
AVRIMING

AUTOMATISK AVRIMING AV KJØLESKAPET

Kjøleskapet trenger ikke avrimes, ettersom isen som samler egg på bakveggen, tines automatisk. All oppsamlet is vil smelte når kompressorenheten er inaktiv. Dråpene samles i en renne/avløp, renner ned gjennom et hull og havner i en kondenspanne i bunnen av apparatets sokkel.

Hvis det dannes et tykt belegg med is på bakveggen inni kjøleskapet (3-5 mm), må du slå av apparatet og avrime det manuelt.

I slike tilfeller anbefaler vi også at kondenspannen i bunnen av apparatet tømmes.



- Fjern sparkeplaten på kabinettet.
- Stikk hånden inn i åpningene på sikringsplaten og åpne låsen.
- Trekk platen mot deg og ta den av.
- Ta ut kondenspannen og tøm den.

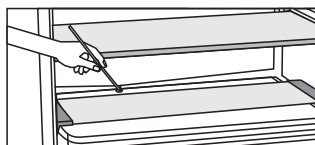
RENGJØRING

Før rengjøring må du koble apparatet fra strømmettet – Slå av apparatet (se kapitlet Slå apparatet på og av), og trekk strømledningen ut av veggkontakten.

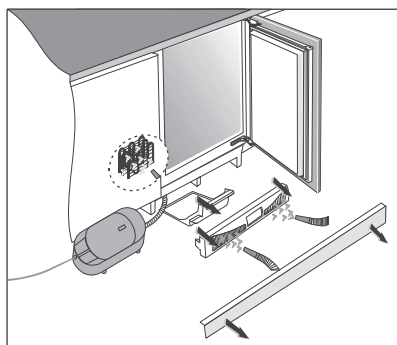
- Bruk en **myk klut** til å rengjøre alle flater. Rengjøringsmidler som inneholder **slipende stoffer, syrer eller løsemidler egner seg ikke til rengjøring**, for de kan ødelegge overflaten.

Rengjør apparatet **utvendig** med vann eller mildt såpevann. Lakkerte flater og aluminiumsflater kan rengjøres med lunkent vann tilsatt et mildt vaskemiddel. Det går an å bruke rengjøringsmiddel med lavt alkoholinnhold (f.eks. vindusrens). Ikke bruk alkoholholdige rengjøringsmiddel til å rengjøre plastmaterialer.

Apparatet kan rengjøres innvendig med rent, lunkent vann, eventuelt tilsatt litt **eddik**.

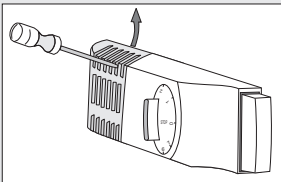
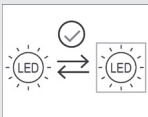


- Under kjølepanelet som avkjøler kjøleskapet innvendig, er det en avløpsrenne og en åpning der vann fra smeltet is renner ned. Avløpsrennen og åpningen må ikke være tett. Sjekk regelmessig at disse ikke er tilstoppet og rengjør ved behov (f. eks. med et sugerør i plast).
- Is- eller rimlag på over 3-5 mm øker energiforbruket. Derfor bør det fjernes regelmessig. Ikke bruk skarpe eller spisse gjenstander, løsningsmiddel eller spray for å fjerne isen.



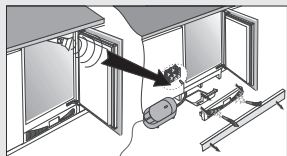
- Støvsugning av **kondensatoren**:
 - Fjern sparkeplaten på kabinettet.
 - Stikk hånden inn i åpningene på sikringsplaten og åpne låsen.
 - Trekk platen mot deg og ta den av.
 - Trekk ut kondensspannen.
 - Bruk en støvsuger til å fjerne støv fra kondensatoren.
 - Sett kondensspannen og sikringsplaten tilbake på plass i motsatt rekkefølge.
- Etter rengjøringen slår du på apparatet igjen og setter matvarene tilbake på plass.

FEILSØKING

Problem:	Årsak og utbedring:
Apparatet er koblet til strømnettet, men virker ikke:	<ul style="list-style-type: none">• Kontroller at det er strøm i stikkkontakten og at apparatet er slått på.
Kjølesystemet arbeider kontinuerlig i lang tid:	<ul style="list-style-type: none">• For høy omgivelsestemperatur.• Døra er blitt åpnet for ofte eller har stått åpen for lenge.• Døra går ikke ordentlig igjen (skitten pakning, feiltilpasset dør, ødelagt pakning osv.).• For store mengder ferske matvarer er lagt inn samtidig.• For dårlig kjøling av kompressor og kondensator. Rengjør kondensatoren.
Et tykt lag med is på bakveggen av kjøleskapet kan skyldes følgende:	<ul style="list-style-type: none">• Døra er blitt åpnet for ofte eller har stått åpen for lenge.• Varm mat er satt inn i kjøleskapet.• Mat berører bakveggen i kjøleskapet.• Feil med dørpakningen.• Hvis pakningen er skitten eller ødelagt, må du rengjøre den eller skifte den ut.
Vannlekkasje fra kjøleskapet:	<ul style="list-style-type: none">• Tett avløpsåpning for vann eller vannet drypper over avløpsrennen.• Rengjør det tette avløpet, for eksempel med et sugerør av plast.• Hvis islaget er tykt, må du avrime apparatet manuelt (se "Avriming").
Det er vanskelig å åpne døra:	<ul style="list-style-type: none">• Hvis du prøver å åpne døra til fryseskapet rett etter at du har lukket den, kan dette være vanskelig. Når døra til fryseskapet åpnes, slippes det ut kald luft, og den erstattes av varm luft fra omgivelsene. Under avkjøling av denne luften skapes det undertrykk, og dette gjør det vanskelig å åpne døra. Tilstanden normaliseres etter få minutter, og da er det lett å åpne døra igjen.
Skifte lyspære:  	<ul style="list-style-type: none">• Før du skifter lyspære, må du koble apparatet fra strømforsyningen (trekk strømledningen ut av stikkkontakten). Sett en skrutrekker inn i sporet i lampedekelet, løft dekelet opp og fjern det. Skift ut pæren med en ny (E14, samme effekt som originalpæren fra produsenten), og sett på lampedekelet igjen.• Ikke legg den sprengte pæren sammen med biologisk nedbrytbart avfall.• Pæren regnes som forbruksvare og er unntatt fra alle garantier!• Lyspærene som brukes i dette apparatet, er spesialpærer som bare er beregnet på bruk i husholdningsapparater. De egner seg ikke til rombelysning i private husholdninger.

Problem:

Lydalarm:

**Årsak og utbedring:**

- Hvis det er for mye støv på kondensatoren, varsles dette med en lydalarm hver gang døren til apparatet åpnes. Dette varer helt til feilen er utbedret.
- Kontroller luftsirkulasjonen gjennom åpningene i bunnskinnen, og tørk eller støvsug bort støvet fra kondensatoren ved behov. Se avsnittet RENGJØRING.

Hvis ingen av rådene ovenfor løser problemet, må du kontakte nærmeste servicesenter og oppgi type, modell og serienummer. Disse opplysningene står på merkeskiltet som er plassert inni apparatet.

INFORMASJON OM APPARATSTØY

Kjøling i kjøle- og fryseskap skjer ved hjelp av et kjølesystem som inkluderer en kompressor (og en vifte på noen apparater). Denne kompressoren lager litt støy. Støynivået avhenger av montering, riktig bruk og alderen på produktet.

- **Når du nettopp har koblet apparatet til strømmettet**, kan driftsstøyen fra kompressoren eller lyden av strømmende væske være litt ekstra høy. Dette betyr ikke at det er noe feil med apparatet og påvirker ikke apparatets funksjon. Etter hvert vil driftsstøyen og denne lyden bli svakere.
- Noen ganger forekommer det **uvanlig eller høy lyd** under bruk; dette skyldes som oftest feil installasjon:
 - Maskinen må stå flatt og stabilt på et solid underlag.
 - Maskinen bør ikke komme borti veggen eller tilstøtende møbler.
 - Kontroller at utstyret inni apparatet sitter godt fast og at støyen ikke skyldes bokser, flasker eller andre beholdere som er plassert ved siden av hverandre.
- Når døra åpnes oftere eller blir stående åpen lenge, når store mengder fersk mat legges inn eller når funksjonene intensiv innfrysing eller kjøling aktiveres, kan apparatet midlertidig avgj mer støy. Dette skyldes større belastning på kjølesystemet.

VI FORBEHOLDER OSS RETTEN TIL Å FORETA ENDRINGER SOM IKKE BERØRER
UTSTYRETS FUNKSJON.

Bruksanvisningen for apparatet finner du også på vår hjemmeside på www.gorenje.com /
< <http://www.gorenje.com> />

HP11566 BIU600



no (10-21)