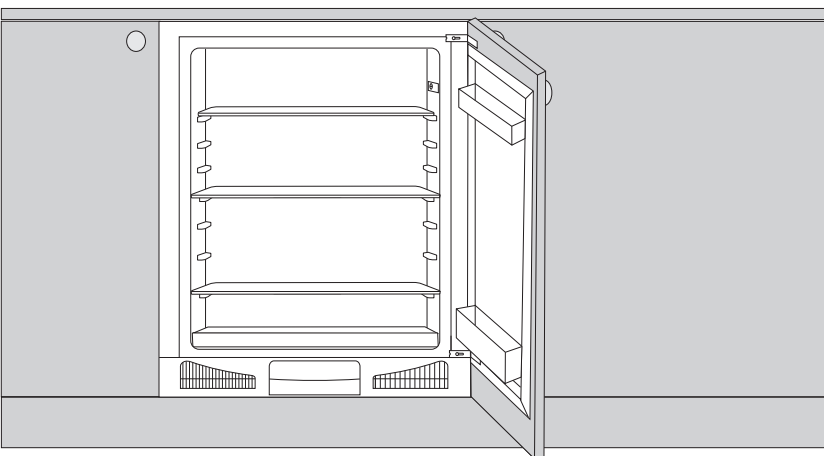
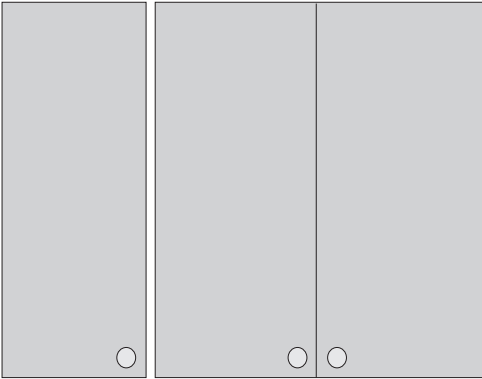


SV

# DETALJERADE INSTRUKTIONER FÖR ANVÄNDNING AV KYLSKÅP

**gorenje**



Tack för att du valde vår apparat. Vi önskar dig mycket nöje när du använder den.

**Produkten är endast avsedd för hushållsanvändning.**

**Kylskåpet** är avsett för förvaring av färska livsmedel vid temperaturer över 0°C.

#### **Länk till databasen EU EPREL**

QR-koden på energietiketten som medföljer apparaten innehåller en webblänk till denna apparats uppgifter i EU:s databas EPREL. Spara energietiketten som referens tillsammans med bruksanvisningen och alla övriga dokument som medföljer denna apparat.

Du kan hitta information kring produktens prestanda i EU:s databas EPREL med hjälp av länken <https://eprel.ec.europa.eu> och det modellnamn och det produktnummer som finns på apparatens märkskylt.

Mer detaljerad information om energimärkningen finns på [www.theenergylabel.eu](http://www.theenergylabel.eu).

# INNEHÅLL

4 VIKTIGA ANMÄRKNINGAR OCH FÖRSIKTIGHETSÅTGÄRDER .....	INLEDNING
10 NÅGRA TIPS PÅ HUR DU SPARAR ENERGI MED DITT KOMBINERADE KYL-/FRYSSKÅP	
11 BESKRIVNING AV PRODUKTEN .....	BESKRIVNING AV PRODUKTEN
12 INSTALLATION OCH ANSLUTNING .....	
13 ANVÄNDA APPARATEN .....	
15 APPARATENS INSIDA	
17 FÖRVARING AV LIVSMEDEL I KYLSKÅPET	FÖRVARING OCH INFrysNING AV LIVSMEDEL
19 AVFROSTNING AV APPARATEN .....	AVFROSTNING OCH RENGÖRING AV APPARATEN
20 RENGÖRING AV APPARATEN	
21 FELSÖKNING .....	ÖVRIGT
23 INFORMATION OM LJUDNIVÅ	

# VIKTIGA ANMÄRKNINGAR OCH FÖRSIKTIGHETSÅTGÄRDER

---



## INNAN DU ANVÄNDER APPARATEN FÖR FÖRSTA GÅNGEN

Innan du ansluter apparaten till elnätet, läs noga bruksanvisningen som beskriver apparaten och korrekt och säker användning. Instruktionerna gäller för flera apparattyper/modeller; vilket innebär att inställningar eller utrustning som beskrivs häri kanske inte finns i din apparat. Vi rekommenderar att du sparar bruksanvisningen för framtida referens och bifogar den till apparaten om den säljs i framtiden.

Kontrollera apparaten för eventuella skador eller felaktigheter. Om du upptäcker att din apparat är skadad, ta kontakt med den återförsäljare som du har köpt apparaten från.

Innan du ansluter apparaten till elnätet, låt den vila i ett vertikalt läge i minst 2 timmar. Detta kommer att minska risken för driftfel på grund av effekten av transport på kylsystemet.



## VIKTIGA SÄKERHETSANVISNINGAR



VARNING! Risk för brand/brandfarliga material.

Apparaten måste anslutas till elnätet och jordas i enlighet med gällande standarder och föreskrifter.

VARNING! Placera inte flera flyttbara uttag eller flyttbara nätanslutningar på apparatens baksida.

Koppla bort apparatens strömsladd från eluttaget innan du rengör apparaten.

VARNING! Om sladden är skadad måste den bytas ut av tillverkaren, dess servicerepresentant eller motsvarande behörig person för att undvika fara.

VARNING! Se till att sladden inte fastnar eller skadas när du placerar apparaten.

Om LED-belysningen inte fungerar, ring en servicetekniker. Försök inte reparera LED-belysning själv, eftersom det finns risk för kontakt med högspänning.



VARNING! Använd inga elektriska apparater inuti apparaten, förutom de som tillåts av tillverkaren av denna kylapparat.



VARNING! Använd inte mekaniska anordningar eller andra medel för att påskynda avfrostningsprocessen, förutom de som rekommenderas av tillverkaren.



VARNING! För att undvika någon fara till följd av dålig stabilitet av apparaten, se till att den är installerad enligt anvisningarna.

## **Risk för förfrysning**

Lägg aldrig fryst mat i munnen och undvik att röra frysta livsmedel eftersom det kan orsaka frostsador.

## **Säkerhet för barn och utsatta personer**

Apparaten är inte avsedd att användas av personer (inklusive barn) med nedsatt fysisk, sensorisk eller mental funktionsförmåga eller av personer som saknar erfarenhet och kunskap såvida de inte får anvisningar av en person som ansvarar för deras säkerhet och användningen sker under uppsikt av denna person.

Barn ska övervakas för att garantera att de inte leker med apparaten.

Barn får inte utföra rengöring och underhåll utan tillsyn.

Avlägsna förpackningen som är avsedd att skydda apparaten eller särskilda delar under transporten och förvara den utom räckhåll för barn. Det finns risk för skada eller kvävning.

När du tar bort en använd apparat, koppla ur nätsladden, ta bort dörren och lämna hyllorna i apparaten. Detta kommer att förhindra att barn låser in sig i apparaten.

## **Endast för den europeiska marknaden**

Denna apparat kan användas av barn från 8 år och samt personer med nedsatt fysisk, sensorisk eller mental förmåga, eller med bristfällig erfarenhet och kunskap, under förutsättning att de har instruerats om hur man använder apparaten på ett säkert sätt och är

införstådda med de risker som är förknippade därmed.

Barn ska inte leka med apparaten.

Barn får inte utföra rengöring och underhåll utan tillsyn.

Barn mellan 3 och 8 år får lägga in och ta ur livsmedel ur kylapparater.

## **Varning om köldmedel**

Apparaten innehåller en liten mängd av en miljövänlig men brandfarlig gas R600a. Se till att inga delar av kylsystemet skadas. En gasläcka inte är farligt för miljön, men det kan orsaka ögonskador eller brand.

I händelse av en gasläcka, ventiler rummet ordentligt, koppla bort apparaten från elnätet och ring en servicetekniker.

# VIKTIG INFORMATION OM ANVÄNDNING AV APPARATEN

VARNING! Denna apparat är avsedd att användas i hemmet och liknande såsom:

- personalkök i butiker, på kontor och andra arbetsplatser;
- bondgårdar eller av gäster på hotell, motell eller andra boendemiljöer;
- bed and breakfast-aktiga miljöer;
- catering och liknande typer av detaljhandel.

**i** VARNING! Håll ventilationsöppningar i apparatens hölje eller den inbyggda strukturen fria från hinder.

Apparaten får inte användas utomhus och den får inte utsättas för regn.

Förvara inte explosiva ämnen såsom aerosolburkar med brandfarlig drivgas i apparaten.

Om apparaten kommer att vara ur bruk under en längre tid, stäng av den med hjälp av motsvarande knapp och koppla bort den från elnätet. Töm apparaten, avfrostad den, rengör den och lämna dörren på glänt.

Vid ett fel eller strömavbrott, öppna inte frysacket om frysen inte har fungerat på över 16 timmar. Efter denna period, använd den frysta maten eller tillhandahåll tillräcklig kylning (t.ex. en ersättningsapparat).



## Teknisk information om apparaten

Typskylten finns inuti apparaten. Den indikerar data om spänning, brutto- och nettovolym, typ och mängd av köldmedium samt information om klimatklasser.

Om språket på märkskylten inte är det språk du önskar eller språket i ditt land, byt ut den mot den medföljande istället.



## MILJÖSKYDD

Förpackningen är tillverkad av miljövänliga material som kan återvinnas, kasseras eller förstöras utan fara för miljön.



Kassera en gammal apparat

För att skydda miljön, ta med den gamla apparaten till en auktoriserad vitvaruuppsamlingscentral.

Dessförinnan, gör följande:

- koppla bort apparaten från elnätet;
- låt inga barn leka med apparaten.



**WARNING!** Skada inte kylkretsen. Detta kommer också att förebygga föroreningar.



Symbolen på produkten eller emballaget anger att produkten inte får hanteras som hushållsavfall. Den skall i stället lämnas in på uppsamlingsplats för återvinning av el- och elektronikkomponenter. Genom att säkerställa att produkten hanteras på rätt sätt bidrar du till att förebygga eventuellt negativa miljö- och hälsoeffekter som kan uppstå om produkten kasseras som vanligt avfall. För ytterligare upplysningar om återvinning bör du kontakta lokala myndigheter eller sophämtningstjänst eller affären där du köpte varan.

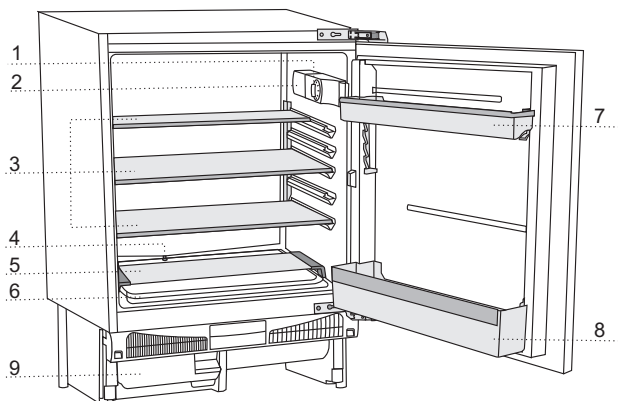
# NÅGRA TIPS PÅ HUR DU SPARAR ENERGI MED DITT KOMBINERADE KYL-/FRYSSKÅP

---

- Läs installationsanvisningarna.
- Öppna inte apparatens dörr oftare än nödvändigt.
- Kontrollera emellanåt om luft kan cirkulera fritt bakom apparaten.
- Kondensorenheten som är monterad på apparatens bakre vägg måste alltid hållas ren (se avsnittet "Rengöring av apparaten").
- Om tätninglisten är skadad eller lös ska den bytas så fort som möjligt.
- Förvara maten i tillslutna behållare eller andra lämpliga förpackningar.
- Låt maten svalna till rumstemperatur innan du placerar den i kylskåpet.
- Ta upp frusen mat i kylskåpet.
- Ta bort några lådor i frysen enligt beskrivningen i bruksanvisningen för att utnyttja hela kapaciteten.
- Avfrost din konventionella frys när ett frostlager på ca 3-5 mm har ansamlats på ytorna i frysen.
- Se till att hyllorna är jämnt fördelade och att livsmedlen är placerade så att luft kan cirkulera fritt (följ den rekommenderade fördelningen av livsmedel i anvisningarna).
- I apparater utrustade med en fläkt, blockera inte fläktöppningarna.
- Om du inte behöver fläkten eller jonisatorn, stäng av dem för att minska elförbrukningen.

# BESKRIVNING AV PRODUKTEN

Denna produkt innehåller en ljuskälla med energieffektivitetsklass (D).



- 1 Kontrollenhet
- 2 Kylskåpets innerbelysning
- 3 Glashylla (justerbar i höjdd)
- 4 Avloppsport
- 5 Serveringsbricka
- 6 Fukt- och grönsakslåda
- 7 Dörrkorg som kan justeras i höjdd
- 8 Flaskhållare
- 9 Kondensvattentank

- Apparatusens inre utrustning kan variera beroende på aktuell modell.

# INSTALLATION OCH ANSLUTNING

## VÄLJA RUM

- Installera apparaten i ett torrt och välventilerat rum. Apparaten fungerar korrekt inom de temperaturintervall som anges i tabellen nedan. Relevant klass för apparaten anges på typskylten/etiketten med den grundläggande informationen om apparaten. För att garantin ska vara giltig så måste produkten placeras i korrekt temperatur efter produktklass!

Beskrivning	Klimat-klass	Intervall för omgivningstemperatur °C	Relativ luftfuktighet
Utökad temperatur	SN	+10 till +32	≤ 75%
Tempererat	N	+16 till +32	
Subtropiskt	ST	+16 till +38	
Tropiskt	T	+16 till +43	

**Varning:** Se till att rummet som apparaten installeras i är tillräckligt stort. Det bör finnas 1m<sup>3</sup> plats per 8 gram köldmedel. Volymen köldmedel finns på typskylten inuti apparaten.

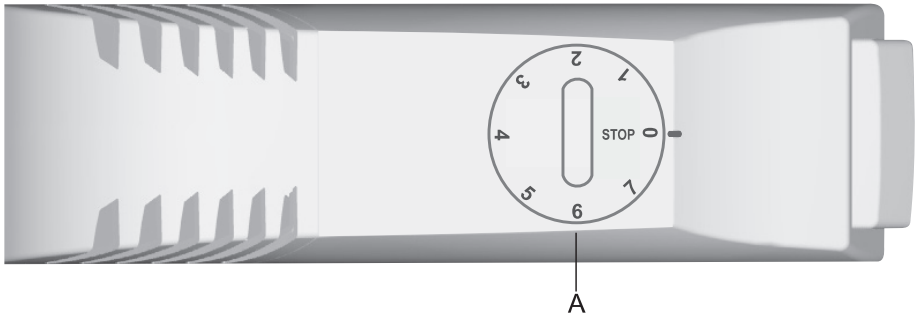
## PLACERING AV APPARATEN

- Apparaten har fyra höjdbarbara fötter som gör att du kan ställa in apparatens höjd mellan 82 cm och 90 cm. Ställ in apparatens höjd innan den installeras i öppningen i köksskåpet. Apparaten ska ställas in så att den övre kanten på apparaten befinner sig precis under arbetsbänken (se Installationsinstruktioner).
- Utsätt inte apparaten för direkt solljus och placera den inte nära värmekällor. Om detta inte kan undvikas, montera en isoleringsplatta.

## ANSLUTA APPARATEN

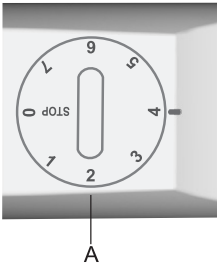
- Anslut apparaten till elnätet med hjälp av en anslutningsladd. Eluttaget måste vara utrustat med en jordningskontakt (säkerhetsuttag). Märkspänning och frekvens anges på typskylten/etiketten med grundläggande information om apparaten.
- Apparaten måste anslutas till elnätet och jordas i enlighet med gällande standarder och bestämmelser. Apparaten klarar kortvariga avvikelser från märkspänningen, men inte mer än +/- 6%.

# ANVÄNDA APPARATEN

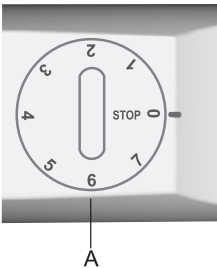


A Temperaturinställnings- och PÅ/AV-knapp

## SLÅ PÅ OCH STÄNGA AV APPARATEN

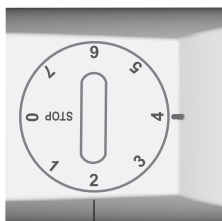


**Slå på:** vrid termostatknappen medsols mot läge 7.

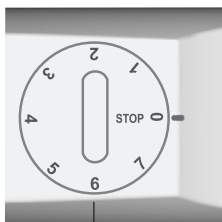


**Stäng av:** vrid knappen tillbaka till läge STOP (0).

## STÄLLA IN TEMPERATUREN



A



A

Högre inställningar (mot 7) som väljs med knappen motsvarar lägre (kallare) temperaturer. Temperaturen i kylskåpet kan sjunka under 0 °C. Använd endast högre inställningar när en lägre temperatur önskas och rekommenderas eller när omgivningstemperaturen är lägre än 16 °C. Vid normal omgivningstemperatur rekommenderas en mittinställning.

- En ändring av omgivningstemperaturen påverkar temperaturen i skåpet. Justera därför termostatinställningen i enlighet med detta.
- När termostatknappen ställs i läge **STOP (0)** är inte apparaten igång (kylsystemet är avstängt); apparaten är dock fortfarande strömansluten (belysningen tänds i skåpet när kylskåpsdörren öppnas).

# APPARATENS INSIDA

(\* Utrustningen beror på vald modell)

## HYLLA

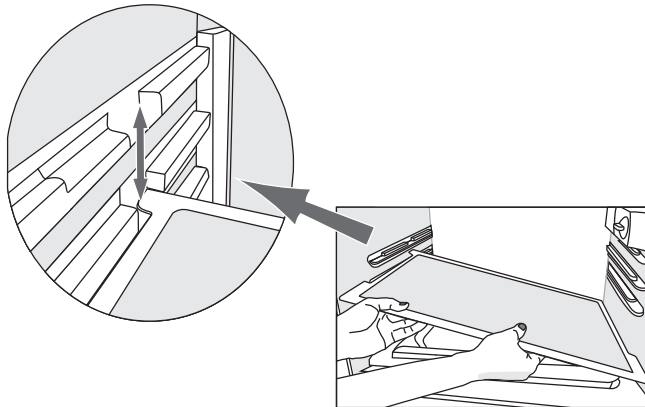
Du kan justera hyllan som du vill på skenorna inuti kylskåpet. Lådan är skyddad så att den inte kan dras ut helt.

Så här ändrar du hyllans läge:

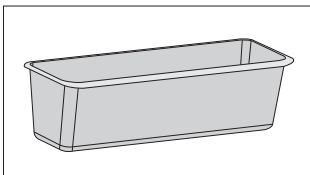
- Lyft hyllan med handen och dra den mot dig till mellanrummet i skenorna.
- Ställ in önskad höjd för hyllan i mellanrummet i skenorna.
- När du har ställt in hyllan på önskad höjd, skjut den tillbaka till skenornas ände.

Så här tar du ut hyllan från apparaten:

- Lyft hyllan med handen och dra den mot dig till mellanrummet i skenorna.
- När den når mellanrummet i skenorna, lyft hyllans vänstra sida och dra hyllan från apparaten vid en vinkel.
- Sätt tillbaka hyllan i omvänd ordning.

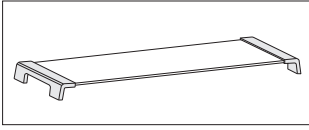


## FRUKT- OCH GRÖNSAKSLÅDA



- Lådan befinner sig längst ned i kylskåpet, under serveringsbrickan. Detta säkerställer tillräcklig luftfuktighet som har en fördelaktig effekt på frukt och grönsaker som förvaras (långsammare uttorkning).

## SERVERINGSBRICKA

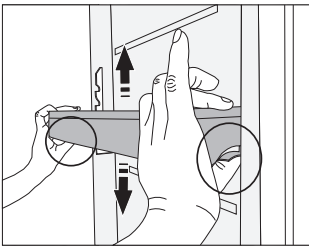


- Serveringsbrickan befinner sig ovanför frukt- och grönsakslådan. Den kan användas som en kylskåpshylla och som en serveringsbricka.

## KYLSKÅPSDÖRRENS INSIDA

Facken som är monterade på kylskåpsdörrens insida är avsedda för att förvara ost, smör, ägg, yoghurt och andra mindre förpackningar, tuber, små burkar osv. Den nedersta delen av dörren är försedd med en flaskhylla.

## JUSTERBART DÖRRFACK

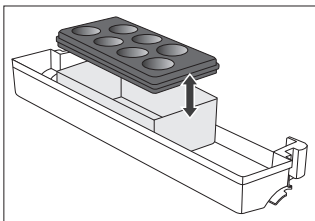


Dörrfackets höjd kan justeras efter dina önskemål utan att det behöver tas ut ur apparaten.

Kläm ihop flikarna på på båda sidorna och flytta facket/hyllan upp eller ner.

För att ta bort ett fack från apparaten, lyft det till anslag och dra ut det.

## FÖRVARINGSLÅDA (MULTIBOX)\*



- **MultiBox**-korgen är ett bekvämt sätt att förvara mat med stark lukt, t.ex. vällagrad ost, korv, lök etc.
- Silikonlocket har en lufttät packning som förhindrar att maten torkar och att lukten sprider sig i kylan.
- Silikonlocket kan också användas som ägghållare eller isbricka.

- Om det flexibla locket används som ägghållare, placera den direkt i botten på dörrkorgen och använd den öppna, nedre delen av Multibox-korgen för att förvara mat i mindre förpackningar - paté, sylt, mindre tuber etc.



# FÖRVARING AV LIVSMEDEL I KYLSKÅPET

---

## VIKTIGA VARNINGAR FÖR FÖRVARING AV LIVSMEDEL



Korrekt användning av apparaten, väl förpackade livsmedel, rätt temperatur och hygieniska standarder för livsmedel har en avgörande påverkan på förvaringen av livsmedel.

Observera matens sista förbrukningsdag som anges på förpackningen.

Mat som förvaras i kylskåpet ska förvaras i tillslutna behållare eller lämplig förpackning för att förhindra att de avger eller tar emot lukter.

Förvara inte antändliga, flyktiga eller explosiva substanser i kylskåpet.

Flaskor med hög alkoholhalt ska förvaras upprätt och väl förslutna.

Vissa organiska lösningar, t.ex. flyktiga oljor i citron- eller apelsinskal, syror i smör osv., kan orsaka skada vid långvarig kontakt med plasttytor och kan på lång sikt påskynda plastmaterialets åldrande.

Obehaglig lukt är en varning på att apparaten bör rengöras eller att det finns fördärvad mat (se Rengöra apparaten).

Om du lämnar hemmet under en längre tidsperiod, ta bort mat som kan bli dålig från kylskåpet.

## UNDVIK ATT FÖRORENA LIVSMEDEL

Följ följande anvisningar för att undvika att förorena livsmedel:

- Om dörren öppnas under långa perioder kan det medföra en markant ökning av temperaturen i apparatens utrymmen.
- Rengör regelbundet ytor som kan komma i kontakt med livsmedel och åtkomliga dräneringssystem.
- Förvara rått kött och rå fisk i lämpliga behållare i kylskåpet, så att dessa inte kommer i kontakt med eller droppar på andra livsmedel.
- Om kylapparaten är tom under långa perioder, stäng av den, frosta av, rengör, torka och lämna dörren öppen för att förhindra att mögel bildas i apparaten.

# FÖRVARINGSTID FÖR LIVSMEDEL

## Rekommenderad förvaringstid i kylskåpet

Typ av livsmedel	Tid
ägg, marinader, rökt kött	upp till 10 dagar
ost	upp till 10 dagar
rotfrukter	upp till 8 dagar
smör	upp till 7 dagar
efterrätter, frukt, TV-middagar, råa köttstycken	upp till 2 dagar
fisk, malet kött, fisk och skaldjur	upp till 1 dag

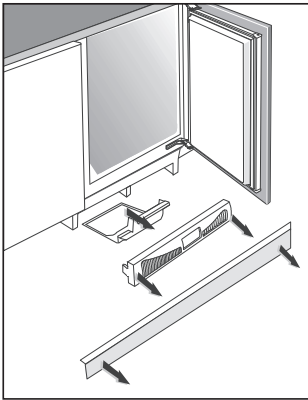
# AVFROSTNING AV APPARATEN

## AUTOMATISK AVFROSTNING AV KYLSKÅPET

Kylskåpet behöver inte avfrostning eftersom isen på den bakre väggen tinas automatiskt. Is som samlats kommer att smälta när kompressorenheten är inaktiv. Dropparna samlas i ett spår/en ränna, avtappas genom ett hål och töms i en bricka i apparatens botten.

Om du skulle få syn på alltför mycket isbildning på den bakre väggen (3-5 mm), stäng av apparaten och frosta av den manuellt.

I detta fall bör du också tömma kondensvattenbrickan i apparatens botten.



- Avlägsna skåpets sparkplåt.
- Lossa spärren i öppningarna på kontrollpanelen.
- Dra plåten mot dig och ta bort den.
- Ta ut kondensvattenbrickan och töm den.

# RENGÖRING AV APPARATEN

**Före rengöring, koppla bort apparaten från elnätet** – stäng av apparaten (se kapitlet Slå på/stänga av apparaten) och dra ut strömsladden ur vägguttaget.

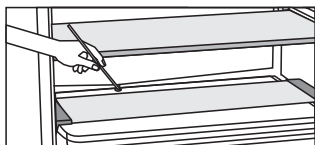
- Använd en **mjuk trasa** och rengör alla ytor. Rengöringsmedel som innehåller **slipande partiklar, syror eller lösningsmedel är inte lämpliga för rengöring** eftersom de kan skada ytan.

Rengör apparatens **utsida** med vatten eller en mild, lödbrande lösning. Lackbelagda ytor och aluminiumytor kan rengöras med ljummet vatten med tillsats av lite mildt rengöringsmedel.

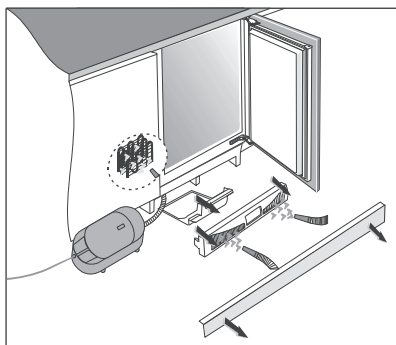
Rengöringsmedel med en mindre alkoholhalt är också acceptabla (t.ex. fönsterputs).

Använd inte rengöringsmedel som innehåller alkohol för att rengöra plastmaterial.

**Apparatens insida** kan rengöras med ljummet vatten som du kan tillsätta lite **ättika** i.



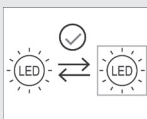
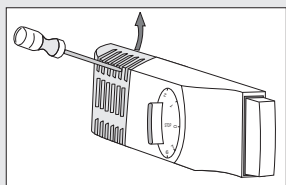
- Det finns ett avlopp och en öppning genom vilken vattnet från upptinad is rinner under kylpanelen som kyler ner insidan av kylskåpet. Avloppet och öppningen får inte täppas igen. Kontrollera dem regelbundet och rengör vid behov (t.ex. med ett sugrör).
- Ansamling av frost eller is, 3-5 mm tjock, ökar elförbrukningen. Sådana ansamlingar ska därför avlägsnas regelbundet. Använd aldrig vassa föremål, lösningsmedel eller sprejer.



- Gör så här för att dammsuga **kondensorenheten**:
  - Avlägsna skåpets sparkplåt.
  - Lossa spärren i öppningarna på kontrollpanelen.
  - Dra plåten mot dig och ta bort den.
  - Dra ut kondensvattenbrickan.
  - Använd en dammsugare för att rengöra dammet från kondensorenheten.
  - Sätt tillbaka kondensvattenbrickan och kontrollpanelen i omvänd ordning.
- När du är klar med rengöringen slår du på apparaten igen och lägger in maten.

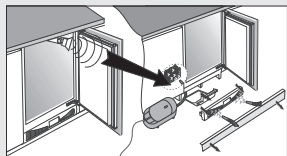
# FELSÖKNING

Problem:	Orsak eller åtgärd
Apparaten går inte igång efter strömanslutning:	<ul style="list-style-type: none"><li>• Kontrollera att det finns spänning i eluttaget och att apparaten är påslagen.</li></ul>
Kylningssystemet har varit igång ständigt under en lång period:	<ul style="list-style-type: none"><li>• Rumstemperaturen är för hög.</li><li>• Dörren har öppnats för ofta eller har varit öppen för länge.</li><li>• Dörren är inte riktigt stängd (möjliga orenheter på tätningslisten, felaktigt inriktad dörr, skadad tätningslist osv.).</li><li>• Alltför stor mängd färska livsmedel har lagts in på en och samma gång.</li></ul>
Alltför stor isbildning vid kylskåpets bakre innervägg kan bero på följande:	<ul style="list-style-type: none"><li>• Dörren har öppnats för ofta eller har varit öppen för länge.</li><li>• Varm mat har lagts in i kylskåpet.</li><li>• Mat som kommer i kontakt med den bakre väggen inuti kylskåpet.</li><li>• Dålig dörrtätningslist.</li><li>• Byt ut tätningslisten om den är förorenad eller skadad.</li></ul>
Det droppar vatten från kylskåpet:	<ul style="list-style-type: none"><li>• Avloppet är igensatt eller vatten droppar förbi vattengallret.</li><li>• Rengör den tilltäpppta öppningen, t.ex. med ett plastsugrör.</li><li>• Frosta av tjocka isansamlingar manuellt (se Avfrostning av apparaten).</li></ul>
Det är svårt att öppna dörren:	<ul style="list-style-type: none"><li>• Det kan vara svårt att öppna luckan precis efter att du har stängt den. När du öppnar luckan kommer en viss mängd kall luft ut ur apparaten och ersätts med varm rumsluft. När luften kyla skapas ett undertryck som leder till att det kan vara svårt att öppna dörren. Situationen normaliseras efter några få minuter och du kan återigen öppna luckan med lätthet.</li></ul>
Byte av glödlampa:	<ul style="list-style-type: none"><li>• Koppla bort apparaten från elnätet innan du byter glödlampa (koppla bort strömsladden från vägguttaget). För in en skruvmejsel i skåran på skyddet, och lyft uppåt för att ta bort skyddet. Byt glödlampen mot en ny (E14, samma märkspänning som originallampan från tillverkaren) och sätt tillbaka skyddet på plats.</li><li>• Tänk på att gamla glödlampor inte hör hemma bland organiskt avfall.</li><li>• Glödlampor är förbrukningsartiklar som inte omfattas av garantin!</li><li>• Glödlampor som används i denna apparat är speciallampor som valts endast för användning i hushållsapparater. De är inte lämpliga för rumsbelysning i hemmet.</li></ul>



**Problem:**

Ljudlarm:

**Orsak eller åtgärd**

- För mycket damm på kondensorenheten signaleras av ett ljudlarm, hörbart varje gång som dörren öppnas, tills felet avlägsnas.
- Kontrollera luftcirkulationen genom nedre skenans öppningar och rengör eller dammsug dammet från kondensorn vid behov. Se avsnittet RENGÖRING AV APPARATEN.

Om ingen av ovanstående lösningar tycks lösa ditt problem, kontakta närmaste auktoriserade servicecenter och uppge uppgifterna från märkplåten inuti apparaten: typ av apparat, modell och serienummer.

# INFORMATION OM LJUDNIVÅ

Kylning i frysack är möjligt genom ett kylsystem som även inkluderar en kompressor (och en fläkt i en del apparater), som genererar en del ljud. Nivån för sådana ljud beror på installation, korrekt användning och apparatens ålder.

- **Efter att du har anslutit apparaten till eluttaget** kan kompressorn eller ljudet av flödande vätska vara något högre. Detta är inte ett tecken på fel och har ingen påverkan på apparatens livslängd. Med tiden blir dessa ljud tystare.
- **Ovanliga eller höga ljud** kan ibland uppstå under apparatens drift; de är oftast resultatet av felaktig installation:
  - Apparaten måste stå plant och stadigt på ett fast underlag.
  - Apparaten får inte vidröra en vägg eller närliggande inventarier.
  - Kontrollera att tillbehören inuti apparaten är rätt placerade och att ljudet inte orsakas av skallrande burkar, flaskor eller andra kärl som kan ha kommit i kontakt med varandra.
- Apparaten kan tillfälligt avge mer ljud på grund av högre belastning på kylsystemet. Detta kan uppstå om dörren öppnas ofta eller under längre tid, om en stor mängd färsk mat stoppas in i frysen eller om intensivkylningsfunktioner aktiveras.

VI FÖRBEHÅLLER OSS RÄTTEN ATT GÖRA ÄNDRINGAR SOM INTE PÅVERKAR  
APPARATENS FUNKTIONALITET.

Instruktioner för användning av apparaten finns även på vår webbplats på [www.gorenje.com](http://www.gorenje.com)  
< <http://www.gorenje.com> />

HP11566 BIU600



sv (10-21)