

ASKO



使用說明書

烤箱

OCS8483S / BO4CS2F1-42
OCS8683S / BO6CS2F1-42

使用的圖示



重要資訊



提示

您的烤箱

您的烤箱

簡介	4
控制台	5
說明	6
導軌/伸縮導軌	6
配件	7
烤箱門	8
冷卻風扇	8
主要功能	8
按鍵	10
導覽	11

初次使用

首先要做的事	13
--------	----

操作

選擇功能	16
設定功能模式	16
過程模式	18
結束顯示	18
過程中變更設定	19

使用

功能表	20
蒸煮功能	25
探針	28
設定選單	29
加號選單！	30
烹飪資訊	32
快速預熱	32
延遲啟動	33
焗烤	33
階段烹煮	33
改為手動烹飪	34
程式及我的最愛	34
煮蛋計時器	35
兒童鎖	35
保溫	36
除霜	36

清潔

清潔本機	37
蒸汽清潔	37
清潔水箱過濾器	38
除垢	38
取出並清潔導軌	39
更換烤箱燈泡	40
移除烤箱門	41
移除烤箱門玻璃	42

解決問題

一般	43
----	----

您的烤箱與環境

棄置本機及包裝	45
---------	----

限用物質及其化學符號

45

簡介

感謝您選擇本 ASKO 蒸汽烤箱。
本產品旨在提供簡單操作與最佳
使用體驗。本烤箱提供多種設定選擇，讓您每次能夠
選擇正確的烹飪方法。

本手冊將向您介紹使用本烤箱的最佳方法。除了關於烤箱操作的資訊，
本手冊還提供實用的本機使用背景資訊。



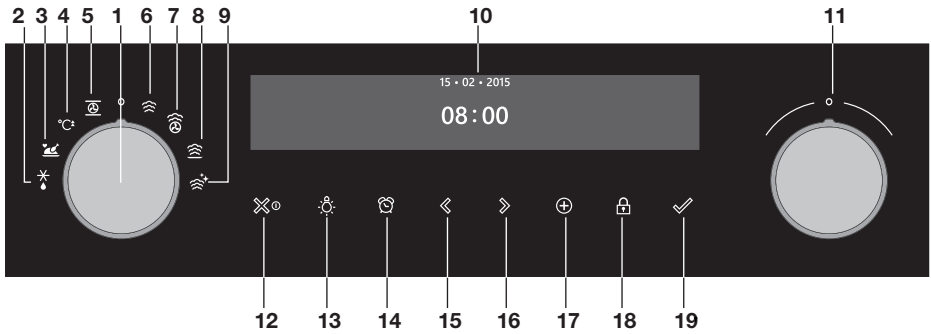
請在使用本機前詳閱各別的安全說明！

使用本機之前，請詳閱本手冊，並保存在安全位置供未來參考。

安裝說明將另外提供。

您的烤箱

控制台



1. 功能鈕 (位於「關」位置)
2. 除霜
3. 程式&我的最愛
4. 快速預熱
5. 烤箱
6. 蒸汽
7. 組合式蒸箱
8. 保溫
9. 蒸汽清潔
10. 顯示
11. 選擇按鈕
12. 開 / 關鍵及停止鍵 (取消)
13. 燈光鍵
14. 定時鍵
15. 左導覽鍵
16. 右導覽鍵
17. 加號鍵
18. 兒童鎖鍵 (鎖定鍵)
19. 確認鍵



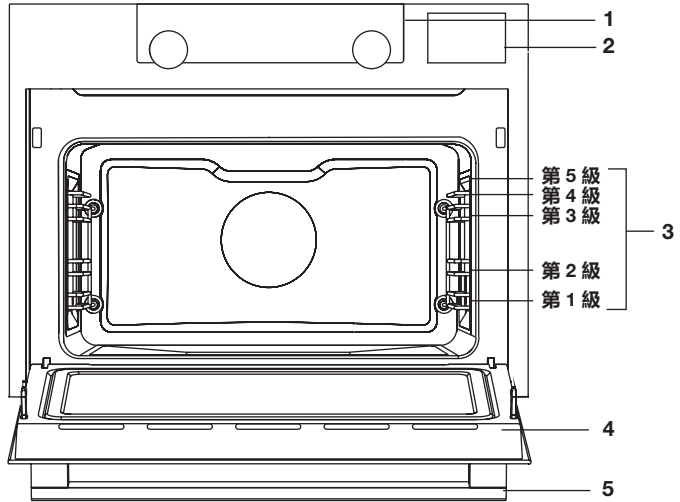
注意：

請以大面積指尖觸控按鈕即可獲得最佳反應。您每次使用時按下按鈕，將發出短促聲音。

您的烤箱

說明

1. 控制台
2. 蓄水池蓋
2. 烤箱層架
3. 烤箱門
4. 門把



導軌/伸縮導軌

- 烤箱因不同機型，設計成四或五層導軌（1 層至 4/5 層）。第 1 層主要用於結合底部加熱。最上面二層主要用於燒烤功能。
- 烤箱架，烘焙盤或蒸碟放在導軌之間的滑座。
- 根據不同機型，幾層的攔板都具有完全伸縮導軌。
 - 自烤箱室完全取出伸縮導軌，並放入烤箱架 / 烘焙盤 / 蒸碟。之後將烤箱架 / 烘焙盤 / 蒸碟滑入伸縮導軌，再推入烤箱室。
 - 伸縮導軌確實完全推入烤箱室後再關閉烤箱門。

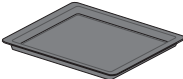

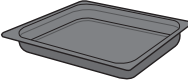
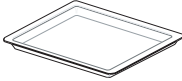
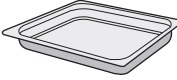
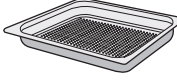
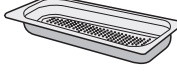
您的烤箱

配件

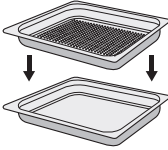

本機根據不同機型，均附帶各種配件。限使用本機特殊專用的原廠配件。請確認所有使用的配件均可耐受所選的烤箱功能設定的溫度。

注意：並非所有配件都適合 / 可用於每型烤箱（也可能因國家有所差別）。購買時，隨時提供您使用烤箱的正確識別碼。請參閱宣傳品或線上查閱更多有關選項配件細節。

注意：請勿將配件放置在烤箱底部！

可搭配本機的配件（因機型而異）	
	淺琺瑯烘焙盤； 用於製作糕點和蛋糕。 <ul style="list-style-type: none">• 淺琺瑯烘焙盤不可用於微波功能！• 適合使用熱自解清潔。
	烤箱架； 主要用於燒烤。已有食物的蒸碟或盤也可放在烤箱架上。 <ul style="list-style-type: none">• 烤箱架配備安全插銷。輕提起烤架前端即可滑出烤箱。• 烤箱架不可用於微波功能！
	深琺瑯烘焙盤； 專用於焗烤肉類及烘焙濕性餅類。 <ul style="list-style-type: none">• 烹飪過程中請勿將深烤盤放在最底層，除非在燒烤、焗烤或叉烤（有此功能時）時用作滴水盤。• 深琺瑯烘焙盤不可用於微波功能！• 適合使用熱自解清潔。
	玻璃烘焙盤； 專用於微波爐與烤箱。 <ul style="list-style-type: none">• 不適合使用熱自解清潔。
	密封蒸碟； 深度 40 毫米（適合收集蒸煮時的濕氣）。 <ul style="list-style-type: none">• 注意：溫度高於 180 °C 可能會發生脫色！這不會影響烤箱的正常功能。
	穿孔蒸碟； 深度 40 毫米（適合用於蒸煮）。 <ul style="list-style-type: none">• 注意：溫度高於 180 °C 可能會發生脫色！這不會影響烤箱的正常功能。
	穿孔蒸碟； 1/3GN。 穿孔蒸碟； 1/2GN。 <ul style="list-style-type: none">• 注意：溫度高於 180 °C 可能會發生脫色！這不會影響烤箱的正常功能。

您的烤箱

可搭配本機的配件（因機型而異）	
	<ul style="list-style-type: none">• 蒸碟可以同時用於兩層。將穿孔蒸盤放在烤箱中央，並將無孔蒸盤放在穿孔蒸盤的下一層。• 如需蒸煮，您可以將穿孔蒸盤套進密封蒸盤。它們只能搭配具有伸縮導軌的層架使用。
	Culisensor（探針） ；可用於測量食物的核心溫度。到達所需溫度時，烹飪流程將自動停止。

烤箱門


- 使用中開啟蒸氣烤箱門，將中斷烤箱操作。再度關上門時烤箱將繼續操作。
- 本烤箱配有「延遲關門系統」。關閉烤箱門時，該系統可以從一定角度緩衝活動，並且減少關閉噪音。

冷卻風扇

本機配備冷卻風扇，可以冷卻外殼和控制台。

主要功能

您可使用功能按鈕選取烤箱的主要功能。

設定選單	說明
	關閉 / 備用模式

您的烤箱

	烤箱 環形熱風 環形熱風+底部加熱 底部+頂部加熱 大型烤架 烤架 大型烤架+風扇 頂部加熱 底部加熱 底部加熱+風扇 自動燒烤 節能環形熱風
	快速預熱
	程式及我的最愛 我的最愛 程式
	除霜 手動解凍
	蒸汽 蒸汽 低溫 真空低溫烹飪
	組合式蒸箱 熱氣+蒸汽密度1 熱氣+蒸汽密度2 熱氣+蒸汽密度3
	保溫 回鍋 盤子保溫 保溫
	蒸汽清潔

您的烤箱

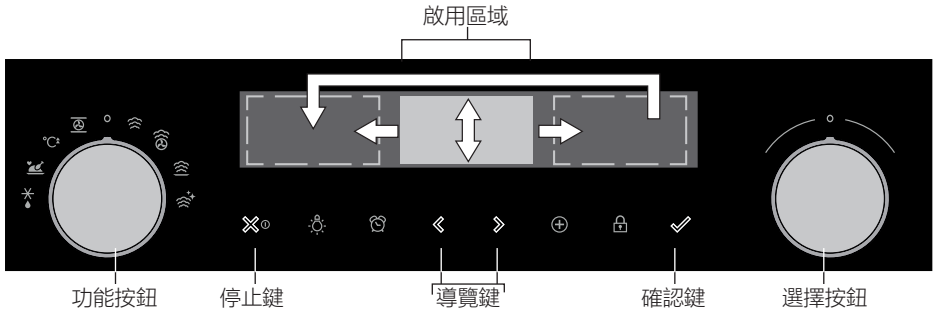
按鍵

您可在下表找到各種按鈕說明。

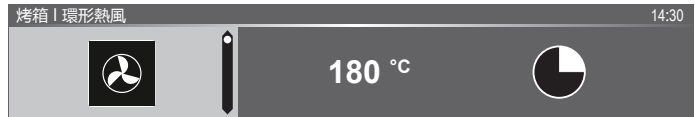
按鍵	按鍵說明
	停止鍵 - 短按：取消操作或返回選單上一步驟。 - 長按：關閉或開啟本機。
	燈光鍵： - 開啟或關閉烤箱內部燈。
	煮蛋計時器 - 可獨立使用烤箱功能內的煮蛋計時器。 - 定時器最長設定時間為 23:59。
	左導覽鍵 - 啟用區域向左移。
	右導覽鍵 - 啟用區域向右移。
	加號鍵 - 用於開啟或退出設定選單（備用模式）。 - 用於在當時可用的額外選項時，開啟或退出加號選單。
	兒童鎖 - 按住鑰匙鍵即可鎖定本機。
	確認鍵 - 用於確認畫面上所有白色設定 / 元件。

您的烤箱

導覽



功能鈕轉離 0 位置，選取主功能圖示的燈隨即亮起。螢幕將顯示啟用功能圖示及名稱大約 1.5 秒。隨後您將在螢幕頂端的工作內容桿內，看到選定主功能及副功能。隨後功能設定模式將切換成啟用（灰色背景）。您可在已啟用區域，使用選擇按鈕選擇您的設定。



每種選單內的導覽如下：

- 使用導覽鍵或按下選擇按鈕，即可移動啟用區域（灰色背景）。
- 可透過轉動選擇按鈕變更啟用區域內設定（左 = 減少，右 = 增加）。設定將自動儲存。
- 當畫面所有元件都設定完成，即可按下確認鍵確認這些設定（當可啟動程式時，這按鍵將開始閃爍）。
- 按停止鍵可返回選單內上一步驟。

您的烤箱



工作內容桿位於螢幕頂端。這橫桿將顯示您目前在選單的現在位置及您變更的設定。功能/設定會以垂直線區隔。

設定 | 一般 | 聲音 | 按鍵聲

初次使用

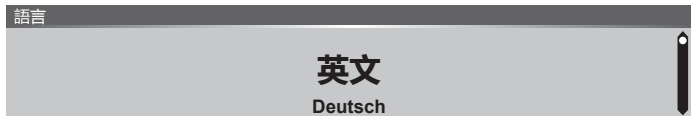
首先要做的事



- 使用熱水與洗滌液清潔烤箱內部與配件。請勿使用較強的清潔劑、研磨料海綿與類似物。
- 初次使用時，烤箱會發出特殊的氣味，這是正常的。確保在初次使用時通風良好。

當烤箱初次插接電源 或烤箱長時間拔取主電源後再連接時，您必須設定「語言」、「日期」、「時間」與「水硬度」。

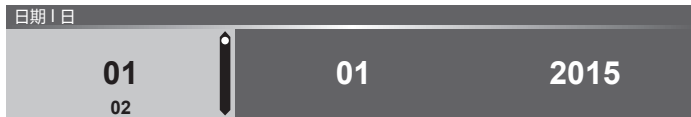
設定語言



在您不熟悉螢幕語言的情況下，您可選擇另一種語言。預設語言是「繁體中文」。

1. 轉動選擇鈕並從 顯示表內選取您偏好的語言。
2. 按確認鍵確認設定。
將顯示下一畫面。

設定日期



1. 轉動選擇鈕並變更初次設定（日）。
2. 按下右導覽鍵或按下選擇鈕即可確認這項設定。
3. 轉動選擇鈕並變更下一項設定（月）。
4. 按下右導覽鍵或按下選擇鈕即可確認這項設定。
5. 轉動選擇鈕並變更最後一項設定（年）。
6. 按下確認鍵即可確認這項設定。
將顯示下一畫面。

設定時間



1. 轉動選擇鈕並變更小時。
2. 按下右導覽鍵或按下選擇鈕即可確認這項設定。
3. 轉動選擇鈕並變更分鐘。
4. 按下確認鍵即可確認這項設定。

設定水硬度



初次使用開始前，必須設定水硬度。
如果水硬度比預設設定更軟或更硬，則可以變更設定硬度水平。

檢查水硬度

您可以使用本機隨附的「試紙條」測試水硬度。如需了解關於您所在地區水硬度的更多資訊，請聯絡您的當地水資源委員會。

使用「試紙條」

將測試紙浸入水中 1 秒鐘。等待 1 分鐘後，閱讀紙條上的條碼數。
查看表格了解正確的水硬度。

設定水硬度

1. 將試紙條與顯示螢幕上的圖像進行對比。
2. 轉動選擇鈕，直到畫面上的橫桿能與測試條對應。
3. 按下確認按鈕儲存所設定的水硬度。

已對設備進行了編程，使其根據實際的水硬度顯示除垢通知。

初次使用

顯示	試紙條數/條碼顏色	類型	PPM	法國硬度 (°df)	德國硬度 (°dH)
1	4 綠色條	非常軟的水	0 - 90	0 - 9	0 - 5
2	1 紅色條	軟水	90 - 178	9 - 18	5 - 10
3	2 紅色條	較硬的水	178 - 267	18 - 26	10 - 15
4	3 紅色條	硬水	267 - 356	26 - 35	15 - 20
5	4 紅色條	非常硬的水	> 356	> 35	> 20

所有啟動設定已完成，本機將出現待機畫面。本機現在已經就緒。



可以在設定功能表中設定語言、時間、日期與水硬度（請參閱《設定功能表》章節）。可以透過「更多」功能表從開始顯示螢幕開啟設定功能表。

待機畫面

待機畫面將顯示時間、日期、烤室溫度（若高於 80 °C）及計時器（若已設定）。本機進入備用模式之後：

- 旋轉功能鈕至 0（「關閉」位置）。
- 按下數次停止鍵（選單內顏色漸深）。

03 . 05 . 2015

12 : 00

關閉模式

- 本機預設為若無動作達到 30分鐘設定時間後將關閉。
- 按住停止鍵即可手動關閉 本機。

開啟烤箱

- 按住停止鍵即可開啟 本機。
- 也可 透過轉動功能鈕到功能方式開啟本機。

操作

選擇功能

選擇適合烹飪肉類的功能。請在「功能表」章篇內查看可用那些功能。

- 按下確認鍵即可直接前往過程模式（當可啟動程式時，這按鍵將開始閃爍）。

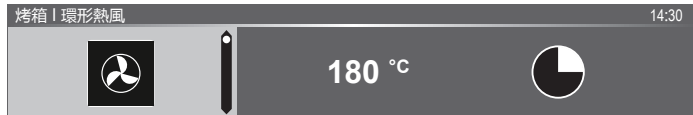
您選定主功能後，功能設定模式將換成啟用（灰色背景）。現在您在啟用區域內，可以變更這項功能的設定。

設定功能模式

範例（烤箱 / 環形熱風+底部加熱 / 40 分鐘）

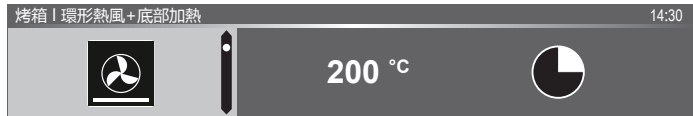
1. 轉動功能鈕即可選擇主功能。

第一次功能設定已啟用。



現在您可依照意願變更設定。可設定功能如下：

- 功能（請在「功能表」章篇內查看可用那些功能）。
 - 溫度。
 - 時間
2. 轉動選擇鈕並變更設定。

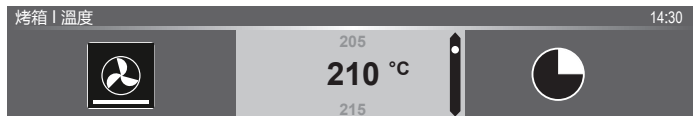


3. 按下右導覽鍵或按下選擇鈕即可確認這項設定。

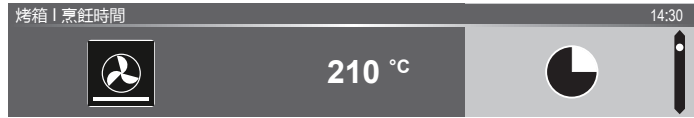
下一個次功能設定隨即啟用。



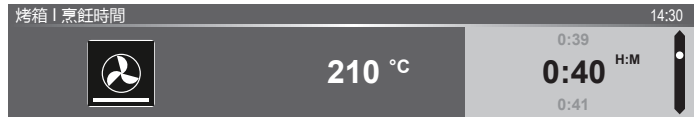
4. 轉動選擇鈕並變更設定。



5. 按下右導覽鍵或按下選擇鈕即可確認這項設定。
下一個次功能設定隨即啟用。



- ▷ 定時器圖示顯示這項功能無需定時器。按下確認鍵即可直接以選取設定開啟程式（參見步驟 7）。
 - ▷ 若要設定定時器，前往步驟 6。
 - ▷ 若目前功能需要定時器，則定時器圖示將改為顯示預設定時器設定。
6. 轉動選擇鈕並變更設定。



- ▷ H:M 符號。
7. 若您想要，也可使用加號選單選擇任何額外設定（例如快速預熱）。
更多資訊請查閱「加號選單」篇章。
 8. 如果所選功能涉及蒸氣，則開始程式前必須在水箱內注入乾淨的水。
 9. 開啟程式：按下確認鍵即可前往過程模式。
程式將開啟為選取的設定；烤箱將前往過程模式，並顯示過程畫面。



操作

過程模式

- 溫度顯示在畫面左側（若尚未達到設定溫度，溫度將在烤室溫度（灰）及設定溫度（白）之間切換）。若已達到設定溫度，將彈出「已達到設定溫度」訊息。
- 時間（倒數）或過程時間（若未設定時間則遞增計數）顯示在畫面右側。下一步前往烹飪時間，您可查看結束時間。



- 若已選定預熱，過程模式首先將出現預熱畫面（工作內容桿內預熱中及預熱中圖示）。所有設定都只顯示切換的顏色。烤室溫度為白色及選取的設定為灰色。若已達到設定溫度，將出現彈出訊息：「已達到設定溫度。放入食物」。



結束顯示

當定時器結束時，將出現「結束顯示」。現在可操作：

- 停止過程。
- 增加額外時間。
- 焗烤（若適用）。
- 儲存我的最愛。



停止過程

1. 按下確認鍵。

結束顯示將關閉並出現備用畫面。

- 若 10 分鐘內無動作，畫面將切換回備用模式。

增加額外時間

1. 按下右導覽鍵即可選擇「增加額外時間」。
2. 時間設定改為啟用，並可旋轉選擇鈕直接變更。
3. 透過確認鍵方式加以確認。
前一程序將再度啟用。

焗烤

1. 按下右導覽鍵即可選擇「焗烤」。
將出現燒烤設定。
2. 可設定溫度（預設 200 °C）及時間，或可按下確認鍵直接開啟程序（時間將開始遞增計數）。
以確認鍵確認後，將出現過程畫面。

儲存為我的最愛。


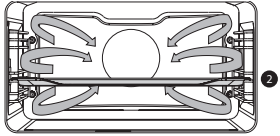

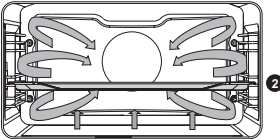

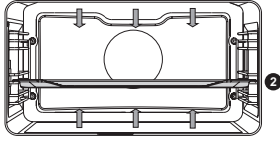
1. 按下右導覽鍵即可選擇「儲存我的最愛」。
下一畫面將顯示可定位程式的 10 個位置。
2. 旋轉選擇鈕選取您的食譜想用的位置，並按下確認鍵加以儲存。
3. 為食譜命名。旋轉選擇鈕並選取正確字母，並按下選擇鈕即可確認並前往下一字母。
 - 您可在字元表內以退回功能刪除字元（箭頭）。
4. 按下確認鍵即可儲存食譜。


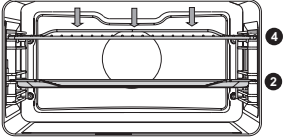

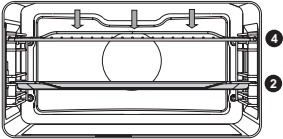

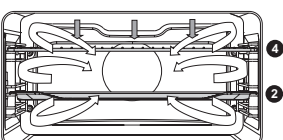
過程中變更設定


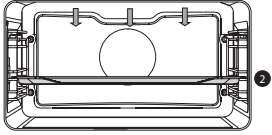

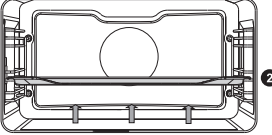

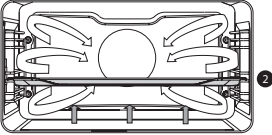

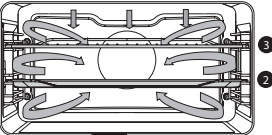
- 使用期間，按下導覽鍵將顯示啟用中區域。如今可變更已選取設定，參閱「功能設定模式」篇章。
- 以確認鍵確認後，畫面將出現變更後設定。
- 5 秒後無任何動作將取消過程設定，螢幕將返回過程畫面。


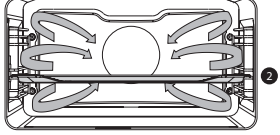

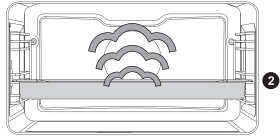

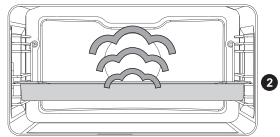

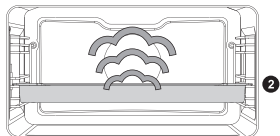
功能表

參考表格選擇所需的功能。另外參考準備食物包裝的說明。




功能	說明	
烤箱功能		
	環形熱風 <ul style="list-style-type: none"> 透過來自烤箱背部的環形熱風加熱。 這項模式功能可平均加熱，最適合烘焙。 將烘培盤或烤箱架放在烤箱中央。 建議溫度：180 °C 建議先預熱。 	
	環形熱風 + 底部加熱 <ul style="list-style-type: none"> 透過來自烤箱背部的環形熱風及底部元件加熱。 可以使用本模式烘焙披薩、多水糕點、水果蛋糕、發酵麵團及酥脆酥皮。 將烘培盤或烤箱架放在烤箱中央。 建議溫度：200 °C 建議先預熱。 	
	頂部外圈加熱 + 底部加熱 <ul style="list-style-type: none"> 透過頂部與底部加熱元件方式加熱。 這模式可用於傳統烘焙及焗烤。 將烘培盤或烤箱架放在烤箱中央。 建議溫度：200 °C 建議先預熱。 	

功能	說明	
	<p>大型烤架</p> <ul style="list-style-type: none"> 透過上方元件與頂部雙圈加熱元件方式加熱。 本模式可用於需要底部特別酥脆或變為褐色的食物或者烘培食品。烘焙或焗烤時間即將結束前，切換到這個設定。 將烤箱架放在烤箱上部，烘培盤放在烤箱中央。 最高容許溫度：230 °C 隨時監控烹飪過程。食物可能由於高溫而很快烤焦。 建議先預熱。 	
	<p>烤架</p> <ul style="list-style-type: none"> 透過頂部內圈加熱元件方式加熱。 本模式可用於燒烤較小塊的開放三明治、啤酒香腸，並且可以用於烤麵包。 將烤箱架放在烤箱上部，烘培盤放在烤箱中央。 最高容許溫度：230 °C 隨時監控烹飪過程。食物可能由於高溫而很快烤焦。 建議先預熱。 	
	<p>大型烤架+風扇</p> <ul style="list-style-type: none"> 透過底部加熱元件方式加熱。由風扇分佈熱量。 這模式可用於燒烤肉類，魚類及蔬菜。 將烤箱架放在烤箱上部，烘培盤放在烤箱中央。 建議溫度：170 °C 隨時監控烹飪過程。食物可能由於高溫而很快烤焦。 建議先預熱。 	

功能	說明	
	<p>頂部加熱</p> <ul style="list-style-type: none"> 限透過 頂部加熱元件方式加熱。 本模式可用於想要烘焙/烘烤食物頂部。 將烘培盤或烤箱架放在烤箱中央。 建議溫度：150 °C 	
	<p>底部加熱</p> <ul style="list-style-type: none"> 限透過底部加熱元件方式加熱。 本模式可用於需要底部特別酥脆或變為褐色的食物或者烘培食品。 將烘培盤或烤箱架放在烤箱的較低處。 烘焙或焗烤時間即將結束前，切換到這個設定。 建議溫度：160 °C 	
	<p>底部加熱 + 風扇</p> <ul style="list-style-type: none"> 透過 底部加熱元件方式加熱。由風扇分佈熱量。 可以使用本模式烘培低發酵蛋糕，以及保存水果與蔬菜水份。 將一個淺烤盤放在烤箱的較低處，使得環形熱風可以循環至食物上方表面。 建議溫度：180 °C 	
	<p>自動燒烤</p> <ul style="list-style-type: none"> 透過頂部加熱元件 並結合頂部內圈加熱元件及環形熱風方式加熱。 這模式可用於燒烤所有類型肉類。 建議溫度：180 °C 	

功能	說明	
	<p>節能環形熱風</p> <ul style="list-style-type: none"> 透過 環形熱風方式加熱。節能環形熱風耗用較低電能，但達到環形熱風設定相同效果。烹飪需要多幾分鐘時間。 這模式可用於燒烤肉類及烘焙糕點。 將烘培盤或烤箱架放在烤箱中央。 建議溫度：180 °C 本設定利用餘熱（並非持續加熱）達到低耗電（根據 EN 60350-1 能源效率）。本模式不顯示烤箱的實際溫度。 	
蒸煮功能		
	<p>蒸汽</p> <ul style="list-style-type: none"> 透過 蒸汽加熱。 請參閱《蒸煮功能》了解更多資訊。 100 °C 的蒸汽有規律地分散到烤箱中。 本模式用於蒸蔬菜、雞蛋、水果與米飯等。 	
	<p>蒸汽 - 低溫</p> <ul style="list-style-type: none"> 透過 蒸汽加熱。 請參閱《蒸煮功能》了解更多資訊。 蒸汽有規律地分散到烤箱中。 本功能表可用於蒸蔬菜和魚，保溫與解凍食物。 	
	<p>真空低溫烹飪</p> <ul style="list-style-type: none"> 透過 蒸汽加熱。 請參閱《蒸煮功能》了解更多資訊。 真空密封的食物以較低的溫度緩慢烹飪。 使用該方法，則可以保留食物的風味、維他命與礦物質。真空密封可延長食物的儲存期。 使用這項功能烹煮蔬菜、水果、肉類、雞鴨及魚類。 	

功能	說明	
組合式蒸煮功能		
 <p>高 3</p>  <p>中 2</p>  <p>低 1</p>	<p>環形熱風 + 蒸汽水平 1/2/3</p> <ul style="list-style-type: none"> • 透過 環形熱風與蒸汽組合來加熱。 • 蒸汽有規律地分散到烤箱中。 • 此模式適合例如酥皮蛋撻、奶油麵包、酵母麵包、法式麵包、烤盤等烘培類，以及焗烤肉。熱蒸汽可完美保留酥脆烤色表面及鬆軟口感。肉及魚類保留美味多汁。對於此模式，始終確保儲水箱充滿新鮮的水。 • 高：烹飪炸肉塊、牛排與較小塊的肉。 • 中：重新加熱涼的/冷凍食物，烹飪魚肉塊與塗麵包屑的蔬菜。 • 低：烹飪大塊肉（烤整雞），烘烤發麵（麵包與麵包卷），烹飪千層面等。 	
額外功能		
	<p>保溫</p> <ul style="list-style-type: none"> • 暖盤功能：這項功能用於保溫餐具，如此端出食物可維持較長熱度。 • 保溫：此模式用於保溫已熟食物。 • 回鍋：此模式用於加熱經過烹飪的食物。使用蒸汽可確保食品品質不會受損。保留風味與質地，就好像新鮮烹飪的食物一樣。可以同時加熱不同的食物。 	
	<p>蒸汽清潔</p> <ul style="list-style-type: none"> • 這項功能再配合濕布，可輕易清除烤箱內壁油脂及污垢。 • 只有在烤箱完全冷卻後才使用本功能。蒸汽有規律地分散到烤箱中。 • 浸泡之後，可以使用濕布擦去食物殘渣。 	

功能	說明	
	除霜 <ul style="list-style-type: none">• 這項功能以風扇輔助空氣循環。將空氣加熱到30 °C。• 使用這項功能以解凍食物。	
	程式及我的最愛 <ul style="list-style-type: none">• 程式：用於烘焙及焗烤。請從預編程食物清單中選取食物。• 我的最愛：選擇您所收藏的食譜。	
	快速預熱 <ul style="list-style-type: none">• 利用本功能，可以快速加熱烤箱至所需的溫度。烤箱中有食物時，請勿使用本設定。	

蒸煮功能



警告 - 燙傷風險！使用蒸汽功能時，請將箱門關閉，否則熱蒸汽會跑出來。箱門打開時，烤箱內部的凝結水會增多。

注意：每次使用完蒸汽功能請冷卻，隨後用軟布擦乾烤箱內部。

注意：每次完成蒸煮功能後，請清空水系統。此操作會發出音樂，這是烤箱正常功能的一部分。

蒸煮烹飪的好處

- 蒸煮烹飪可保留食物的色澤和味道，健康而天然。使用這種烹飪方法不會發出氣味。
- 蒸煮烹飪（燉、煮、烘焙）在烤箱的烤室溫度達到 100 °C 之前即已進行。
- 緩慢烹飪（燉、煮、烘焙）還可以在低溫下實現。這較為健康：可以保留維生素與礦物質，因為只有小部分溶解在食物的熱水中。
- 蒸煮烹飪過程中不需要添加任何脂肪或油。
- 蒸煮不會分散氣味或味道，使得肉類或魚可以與蔬菜一起烹飪。
- 蒸煮同樣適合燙煮、解凍和溫熱或保溫食物。

真空低溫烹飪

使用真空低溫蒸汽烹飪功能：

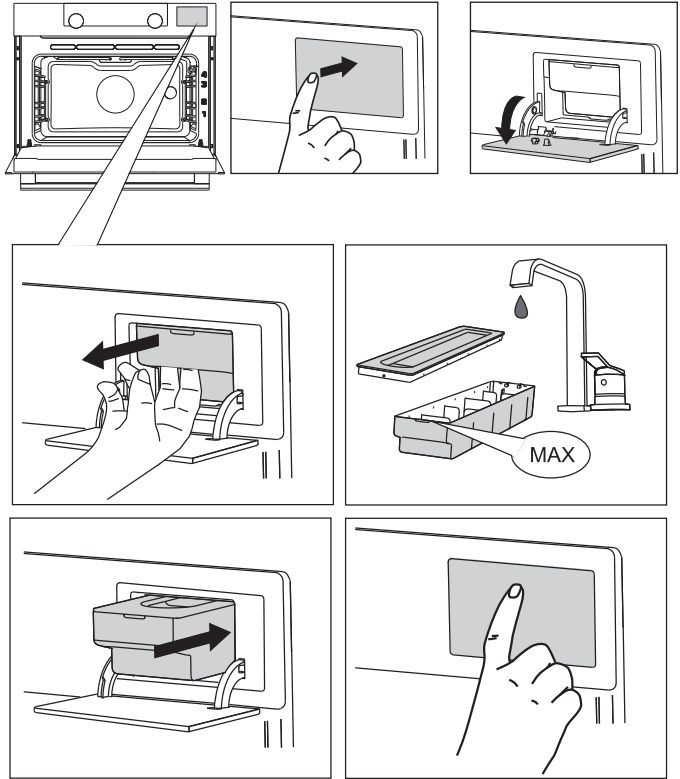
- 抽為真空
 - ▷ 使用真空機抽出塑料袋中食物的空氣。此流程將移除塑料袋中的大部分空氣。在烹飪過程中，塑料袋可以保留營養與口味，從而獲得更多汁、更軟、更美味的食物。
- 真空烹飪
 - ▷ 使用烤箱的真空低溫蒸汽設定，在正確的溫度與時間烹飪食物（請參閱《菜譜與烹飪時間》）。
 - ▷ 大部分食物可以在食用溫度下保溫（大約 60 °C）幾個小時，這使得餐前準備非常輕鬆：只需在需要時將食物從烤箱中取出即可。

給蓄水池加水

若要使用蒸煮功能，請務必為蓄水池加水。

請使用清潔的冷自來水、瓶裝水，不需要添加可飲用的礦泉水或蒸餾水。

1. 使用把手將蓄水池從烤箱移除。
2. 移除蓄水池蓋，並使用乾淨的水清洗蓄水池。
3. 將蓄水池加水至其中的「最大水位」線（約 1.2 升）。
4. 將蓄水池推回烤箱，直到聽到卡嗒聲（位置開關已啟動）。
5. 蓋上蓄水池蓋。

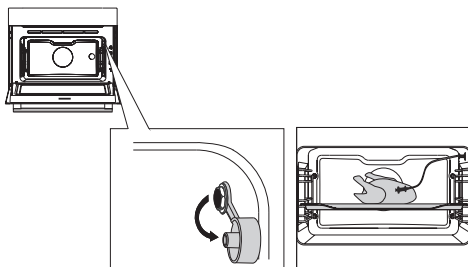


烹飪後留在蒸汽系統中的水將泵回蓄水池。使用蒸煮功能後，請清空、洗淨並乾燥蓄水池。僅在使用前給蓄水池加水！

探針

若插入探針，將出現探針畫面，並在時間旁顯示一個小探針圖示。烤箱操作直到食物核心達到設定溫度。核心溫度透過溫度探針測量。

1. 從插座拔除橡膠蓋（位於烤箱烤室的右上角）。
2. 將探針插頭插入插座，將探針完全插入食物中。



螢幕將出現探針畫面及圖示。

3. 設定功能及溫度。不止設定時間，您還需設定核心溫度（30 -100 °C 之間）。
4. 按下確認鍵即可開始過程。
 - 烹飪期間，將顯示核心溫度上升進度（烹飪過程期間可調整理想核心溫度）。
 - 到達所需溫度時，烹飪過程將自動停止。信號聲響起時，您即可按下任何鍵關閉。一分鐘後，信號聲將自動關閉。畫面上顯示目前時間。







探針的整個金屬探針保持插到食物中。

注意！烹煮後，請將橡膠蓋置回探針插座。

請僅使用適合您烤箱使用的探針。請確保烹煮時，探針不會接觸到加熱元件。烹煮後，探針將變得很熱。請小心避免受傷（灼傷）。

設定選單

設定選單僅限本機已在備用模式時按下加號鍵。

設定選單	說明
	一般 語言 時間 日期 聲音
	顯示 亮度 時鐘尺寸 夜間模式 本機調為備用模式
	烹煮 預設程式強度 蒸汽 預熱設定
	系統 本機資訊 工廠設定 烤箱燈

一般

您可以從此功能表中設定以下功能：

- 語言（螢幕顯示語言）
- 時間（永遠為 24H 格式）
- 時間顯示（24H 或 12H 格式）
- 日期（永遠日 - 月 - 年格式）
- 日期顯示（ddmmyyyy或mmdyyy）
- 聲音（一般聲音及警告音量）
- 鑰匙聲（開 / 關）
- 歡迎聲（啟始/閉聲開/關）

顯示

您可以從此功能表中設定以下功能：

- 亮度(低，中，高)
- 夜間模式（開始與結束時間螢幕顯示較低亮度: 首先顯示設定開始定時器，接著顯示設定結束時間）
- 時鐘尺寸（小 / 大）
- 備用（自動關閉 / 手動關閉）



更換為手動關閉將增加耗電。若手動關閉烤箱（或若發生停電），本功能將重設（將自動關閉顯示）。

烹飪設定

您可以從此功能表中設定以下功能：

- 預設程式強度（低 / 中 / 高）
- 蒸氣設定（水硬度/除垢）
- 預熱設定（設定預設預熱開或關）

系統

您可以從此功能表中設定以下功能：



- 本機資訊（要求本機資訊）
- 原廠設定（恢復原廠設定）
- 烤箱燈（1 分鐘後自動關閉 / 手動）

加號選單！

根據不同功能，可按下加號鍵後，選擇額外功能（必須先完成選擇主功能設定，之後再設定於「功能設模式」）。

- 在目前時間旁的小圖示，將顯示如何啟動加號選單功能。圖示顏色將顯示目前啟用（白）或停用（灰）。
- 若要退出加號選單，按「停止鍵」或「加號鍵」；螢幕將再度顯示前一畫面。
- 若要取消額外功能，請選擇「取消」（帶有紅帶的圖示）。

+ 菜單	說明	圖示
	<p>烹煮資訊 要求更多有關選擇功能方面資訊。</p>	
	<p>快速預熱 快速預熱烤箱至理想溫度（無法用於結合延遲啟動）。</p>	
	<p>延遲啟動 將自動開始烹煮程序，並在偏好的時間結束。僅可用於已設定烹飪時間，不可用於結合預熱功能。</p>	
	<p>焗烤 若要在過程結束增加燒烤功能，將可在過程結束時增加焗烤時間。</p>	
	<p>新增到我的最愛 增加烹飪食物設定到我的最愛（請參閱「結束顯示」章節）。</p>	
	<p>階段烹煮 這項功能可在一次烹飪過程中，最多結合三種不同功能。</p>	
	<p>改為手動烹飪 將標準程式當成階段烹煮程式編輯。</p>	
	<p>增加蒸汽 1-3x 烹飪過程中最多可設定 3 級蒸氣循環。選擇至少 10 分鐘的烹煮時間。</p>	

+ 菜單	說明	圖示
	增加蒸汽 新增一個蒸汽循環至烹飪程序。	

烹飪資訊

烹飪資訊畫面將提供更多有關選取功能方面資訊，例如所需設備及功能用於何種用途。

快速預熱

快速預熱可使用二種不同方式：

在設定選單啟動快速預熱（預設為開或關）

1. 本機已在備用模式時按下加號鍵。前往烹飪設定並選取快速預熱應預設為開或關）。
2. 按下確認鍵。
 - ▷ 若快速預熱設定為「預設開」，將出現小預熱圖示，表示已啟用預熱功能。
 - ▷ 這選項僅可用於烤箱功能。

在加號選單啟動快速預熱。

1. 按加號鍵（在「功能設定模式」）。
2. 按下右導覽鍵即可選擇「快速預熱」。
3. 按下確認鍵即可啟動快速預熱。

小預熱圖示將出現在目前時間旁。

- ▷ 當已啟動預熱，延遲開始將轉為灰色，因這些功能無法共同運作。
- ▷ 當已啟動延遲開始，預熱將轉為灰色。
- ▷ 若要取消預熱：再度按下確認鍵。

開始快速預熱

- 若程式已開始，將開始快速預熱，將出現彈出畫面。15 秒後彈出畫面將自動消失。過程畫面將出現快速預熱圖示，時間將轉為灰色。
- 若已達到設定溫度，將出現彈出「已達到設定溫度」訊息。請放入食物。放入食物，程式將在關上烤箱門時自動開始。
 - ▷ 按確認鍵（未開啟烤箱門）保持本機在設定溫度。這情況將維持到開啟烤箱門為止。

延遲啟動

使用「延遲啟動」功能，設定想要的結束時間，並在稍後時間開始烹飪。

1. 按加號鍵（在「功能設定模式」）。
2. 按下右導覽鍵即可選擇「延遲開始」。
3. 按下確認鍵。

螢幕將出現延遲開始符號、烹飪時間及結束時間。

4. 轉動選擇鈕即可變更結束時間並以確認鍵確認。

將出現小圖示以指示該功能目前作用中。

- ▷ 取消延遲開始：前往「延遲開始」並選擇「取消延遲開始」（將出現彈出畫面以確認取消延遲開始）。
5. 開啟程式：按下確認鍵即可前往過程模式。
功能將在所計算的開始時間自動開始。

焗烤

在過程結束時增加燒烤功能（可在過程結束時增加焗烤時間）。

1. 按加號鍵（在「功能設定模式」）。
2. 按下右導覽鍵即可選擇「焗烤」。
3. 按下確認鍵。

燒烤小圖示將出現在目前時間旁。

- ▷ 取消焗烤：在加號選單選擇「取消焗烤」。

階段烹煮

這項功能可在一次烹煮過程中，最多結合連續三種不同功能。選擇不同的功能並設定組合您偏好的烹飪過程。

1. 按加號鍵（在「功能設定模式」）。
2. 按下右導覽鍵即可選擇「階段烹飪」。
3. 按下確認鍵。

小圖示將出現在目前時間旁。第一階段已經使用該功能的目前設定。

若未設定時間，預設時間將設定為第一階段。

- ▷ 例如：已選擇烤箱模式及環形熱風 180 °C，第一階段將增加預設時間為 30 分鐘。

- 若要增加階段，按導覽鍵或按選擇鈕，即可選擇第二功能。
- 按下確認鍵。
螢幕將切換成設定畫面。
- 選取想要的功能，設定溫度及時間。
- 按確認鍵即可儲存階段並返回階段烹飪綜覽。
 - 若按停止鍵，設定將取消，螢幕將切換至前一畫面。
- 若有必要增加第三階段。重覆步驟 4, 5, 6及7。
- 確認後，畫面將出現設定階段，以及編輯及刪除圖示。
- 若所有階段已按照您的理想完成設定，即可返回烤箱設定畫面。
按「加號鍵」即可關閉加號鍵。
螢幕將出現含第一階段設定的正常烤箱設定畫面（階段 1 圖示白色）。
- 按下確認鍵即可開始過程。
 - 若按停止鍵，階段烹飪選單將關閉，烤箱將返回至正常模式。

改為手動烹飪

- 在手動烹飪模式內，可從「程式」及「我的最愛」功能選取標準程式，並在「階段烹飪」模式內編輯。
- 透過在加號選單內選取手動功能，將出現彈出訊息：「想要切換到烤箱模式？」若選定程式包含多個階段，確認後將切換到階段烹飪模式。

程式及我的最愛

自動程式

- 您可使用「自動程式」烘焙及焗烤，並從預編程食物清單中選取食物。首先選取食物類別，隨後從列出清單中選取食物本身。
- 所有程式類別都有圖片。選定食物後，將出現程式設定。食物名稱及啟用的選擇名稱出現在文字列。
- 在設定內，首先可看到食物圖片（不可編輯），重量（因食物而定）（若可編輯），強度（不可編輯）以及烹飪時間。如有必要，可以調整強度及/或重量。

我的最愛（請參閱「結束顯示」章節）

- 您可在「我的最愛」自行選取已儲存食譜。
- 若無已儲存食譜，將出現彈出訊息：「無已儲存食物」。
- 食譜名稱出現在文字列，並且顯示已儲存烤箱設定。

煮蛋計時器

可獨立使用烤箱功能內的煮蛋計時器。

1. 按定時鍵
2. 旋轉選擇鈕即可變更時間。
 - ▷ 定時器最長設定時間為 23:59。
3. 按確認鍵確認設定。
煮蛋計時器已開始。
 - ▷ 若要取消定時器，時間設定回復 0:00 並按確認鍵確認。
 - ▷ 若要關閉煮蛋計時器選單，按定時鍵或停止鍵。
4. 煮蛋計時器關閉同時，將彈出「煮蛋計時器時間到」文字訊息以及響聲信號。按停止鍵即可關閉信號及彈出選單。
 - ▷ 大約 2 分鐘後聲音將自動停止。

兒童鎖

烤箱控制台可透過兒童安全鎖加上鎖，以保護不慎使用烤箱。

1. 按住鑰匙鍵即可鎖定本機。
本機將進入鑰匙鎖模式。將出現彈出訊息。3 秒後「鑰匙鎖啟用」，彈出訊息將關閉。將可見到本機目前狀態。
 - ▷ 若烹飪過程中已啟動鑰匙鎖，過程將繼續運行。
 - ▷ 若鑰匙上鎖期間按下鑰匙，「鑰匙鎖啟用」，將再度出現彈出訊息。
 - ▷ 上鎖模式期間停止鍵仍啟用。若本機已關閉，過程將停止。若要再度開啟本機，停用鑰匙鎖模式。
2. 再度按住鑰匙鍵即可停用鑰匙鎖模式。

使用

保溫

- 回鍋
 - ▷ 此模式用於加熱經過烹飪的食物。使用蒸汽可確保食品品質不會受損。保留風味與質地，就好像新鮮烹飪的食物一樣。可以同時加熱不同的食物。
- 盤子保溫
 - ▷ 這項功能用於保溫餐具（杯盤等），如此端出食物可維持較長熱度。
 - ▷ 您可利用這項功能設定保溫溫度及時間。
- 保溫
 - ▷ 使用這項功能保持熟食在固定溫度。
 - ▷ 您可利用這項功能設定食物保溫溫度及時間。

除霜

- 這項功能使用環形熱風(30 °C)。本功能用於緩慢解凍冷凍食物（蛋糕、餅乾、曲奇、麵包、麵包卷和冷凍水果）。
- 您可利用這項功能設定時間。
- 解凍時間過去一半之後，將食物翻轉過來；攪拌食物，或者如果有大塊食物被凍結在一起，則將它們分開。

清潔

清潔本機

請經常清潔烤箱，以防油脂與食物殘渣堆積，特別是在本機內部與外部、門與門封的表面。

- 啟動兒童鎖（預防意外開啟本機）。
- 使用軟布和肥皂溫水清潔內表面。
- 然後，使用清潔的濕布擦洗。
- 使用布與肥皂水移除濺點與汙跡。
- 然後，使用清潔的濕布擦洗。
- **注意：確保沒有水進入通風孔。**
- **請勿使用粗糙的清潔材料或化學溶劑清潔。**
- **始終確保門封的清潔。這可以防止灰塵積聚，以便妥善關緊烤箱門。**



蒸汽清潔

使用蒸汽清潔功能與濕布可以輕鬆移除烤箱壁的油污。

使用蒸汽清潔

只有在烤箱完全冷卻後才使用蒸汽清潔功能。烤箱仍熱時，更難以清除污垢及油脂。

蒸汽清潔程式需時 30 分鐘。

30 分鐘之後，琺瑯壁上的食物殘渣將被完全浸透，可以使用濕布清除。

1. 取出烤箱內的所有配件。
2. 請選擇「蒸汽清潔」功能
3. 按確認鍵鈕即可開始蒸汽清潔。



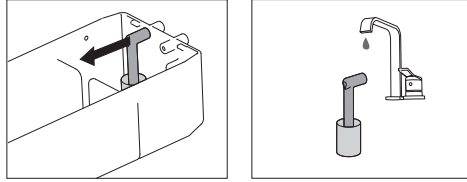
請注意：清潔期間，請勿開啟門。

清潔

清潔水箱過濾器

如果水箱過濾器變髒，可以在水龍頭下清洗。

1. 移除帶過濾器的吸出管。
2. 在水龍頭下清洗，然後放回原位。
確保過濾器能夠接觸水箱底。



除垢

在蒸煮過程中，可能會在蒸汽系統中積聚礦物質。需要經常進行清除。顯示「本機需要除垢」通知時，則需要執行該任務。在三次通知而不進行除垢之後，蒸煮功能將不再可用。只有在烤箱完全冷卻後才使用本功能。除垢過程包括除垢和沖洗。在除垢過程中，顯示螢幕上將顯示執行資訊與要求的通知。

1. 請在蓄水池內到入混有除垢劑的水。
請參閱除垢劑說明，以獲得正確的混和比例。
2. 開啟「設定」功能表
3. 選擇「烹煮設定」
4. 選擇「蒸氣設定」
5. 選擇「除垢」選定該功能。
6. 按下確認按鈕開始除垢。

注意

我們建議使用 NOKALK 進行除垢。NOKALK 是一種非常有效的除垢劑，基於自然、可完全生物降解的成分。該溶液沒有腐蝕性、不強烈，且對環境無害。其不但可以有效除垢，還有淨化與抗菌效果，可確保機器的內部元件保持在最佳的衛生狀態。因此，可以保持食物的較好口感，並且延長本機的壽命。

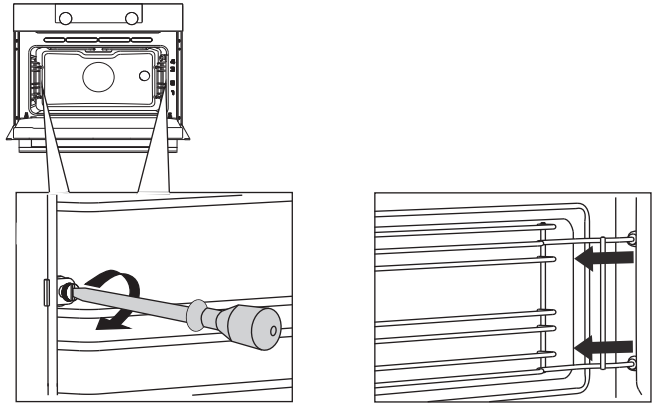
清潔

- 水用於蒸煮流程。水中含有鈣和鎂。熱量會引起水凝結，留下礦物質沉積物（對人類無害）。
- 如果除垢循環在結束前被中斷，則必須重新開始程式。

取出並清潔導軌

使用傳統的清潔產品清潔導軌。

- 使用螺絲起子拆下螺釘。
- 從後壁的洞中移除導軌。



更換烤箱燈泡



此家用電器品燈泡僅專用於本電器品的照明。此燈泡不適用於家庭房間照明。

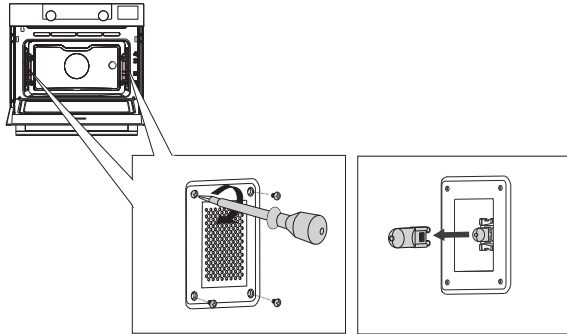
燈泡屬於易損部件，因此保固政策並不涵蓋。請使用同規格燈泡替換有問題的燈泡。



- 從插座拔除插頭，或者關閉保險絲盒中的斷路器，讓本機斷電。
- 燈泡可能會非常熱！取下燈泡時請使用防熱手套。

1. 移除蓋板的四顆螺釘。移除蓋板、玻璃與密封環。
2. 移除有問題的鹵素燈，並且使用新的燈更換。
3. 更換蓋板、玻璃與密封環。

注意：需要將密封環適當安裝至烤箱壁上的凹進處。



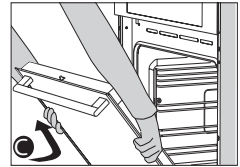
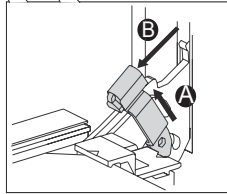
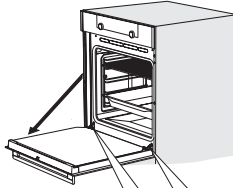
移除烤箱門



- 請將手指遠離烤箱門的鉸鏈。鉸鏈有彈簧，如果彈回可能會引起受傷。
- 確保正確使用門樞插銷鎖住門樞。

取下烤箱門

1. 完全開啟門。
2. 上升兩個門樞鉸鏈 (A)，並將它們朝烤箱門 (B) 的方向拉出。鉸鏈將在 45° 的位置鎖定。
3. 輕輕關門，使其達到 45° 角。
4. 提起門並傾向烤箱 (C)，即可取下烤箱門從而移除門。需要將門樞移出烤箱的槽。



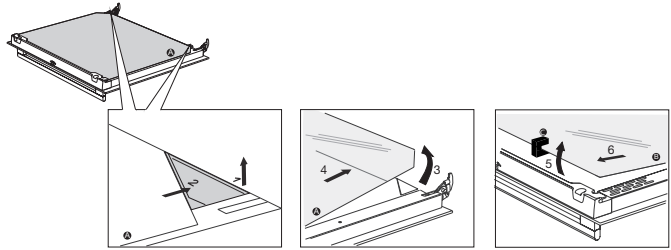
安裝烤箱門

1. 將門保持在烤箱前面大約 45° 的位置。
 2. 將門樞插入滑槽，確保它們位置正確。
 3. 完全開啟門。
 4. 提起兩個門樞插銷，將它們移向烤箱。
 5. 輕輕關上烤箱門，並確認有正確關閉
- 如果沒有正確開啟或關閉烤箱門，請確認鉸鏈在插槽的位置是正確的。

移除烤箱門玻璃

可以清潔烤箱門玻璃的內部。若進行清潔，必須取下烤箱門。

1. 輕輕提起 (1) 並移動 (2) 門底部的左右夾子，即可鬆開玻璃 (A)。
2. 抓住底部的玻璃 (A)，輕輕提起 (3) 並移動 (4)，即可從上部支撐取出。
3. 小心提起 (5) 和移動 (6) 內部玻璃 (B) (因型號而定)，即可從下部支撐取出。另外還要從內部玻璃拆下橡膠襯墊 (C)。



以相反順序安裝玻璃。

一般

如果您的烤箱出現問題，請查看以下故障一覽表。如果問題繼續，請聯絡客戶服務部門。

食物煮不熟

- 檢查是否已設定定時器，並且確定您已按下「確認鍵」。
- 門是否已關妥？
- 檢查保險絲是否已斷，或者是否已啟動斷路器。

食物烹飪過度或不足

- 檢查是否已設定正確烹飪時間。

按鍵沒有反應，顯示螢幕對按鍵沒有反應。

- 將本機斷電幾分鐘（將電源插頭從插排拔出或關閉斷路器）；然後重新通電本機並開啟。

電源故障會引起顯示螢幕重設。

- 將本機斷電幾分鐘（將電源插頭從插排拔出或關閉斷路器）；然後重新通電本機並開啟。
- 重設時間。

烤箱內部出現凝結水。

- 這是正常現象。烤箱使用後擦拭乾淨。

烤箱切斷電源後，風扇仍可能運轉。

- 這是正常現象。烤箱切斷電源後，風扇仍可能運轉一段時間。

在本機的門和外部可以感覺到氣流。

- 這是正常現象。

蒸汽從門或通風孔逸出。

- 這是正常現象。

烤箱作業時，可以聽到卡嗒聲，特別是在解凍設定作業時。

- 這是正常現象。

保險絲經常關閉。

- 請洽詢服務技術人員。

顯示螢幕上出現錯誤代碼，ERROR XX

(XX 代表錯誤編號)

- 電子模組發生故障。切斷本機電源幾分鐘。然後重新接電並設定目前時間。
- 若錯誤持續，請洽詢服務技術人員。

烤箱的貯存與維修

應限合格服務技術人員進行維修。

如果需要維修，請將電源插頭從插排中拔出，並聯絡 ASKO 客戶服務部。

致電時請提供以下資訊：

- 型號與序號（標示在烤箱門內）
- 保固詳情
- 清楚說明問題



如果需要臨時貯存烤箱，請選擇一個乾燥清潔的位置，因為灰塵和濕氣可能會損壞本機。

棄置本機及包裝

本產品採用永續材料製成。然而，在本機使用壽命結束時，必須進行適當棄置。政府可以提供相關資訊。

本機包裝可回收。使用了以下材料：

- 硬紙板
- 聚乙烯包裝 (PE)
- 不含 CFC 的聚苯乙烯 (硬質 PS 泡沫)

根據法律規定妥善棄置這些材料。



本產品標明垃圾箱上打叉的圖像。

這意味著它必須與家用垃圾分開棄置。也就是說，在本機使用壽命結束時，不能透過常規廢物流程處理。您應該將烤箱送往城市垃圾處理中心或者幫您進行處理的銷售網點。

單獨收集家用設備可防止對環境與公共健康造成危害。製造本機的材料可以回收，此可節省大量能源與原物料。

符合標準聲明



我們特此聲明，我們的產品符合有關歐洲指令、標準和規範，以及該標準中提到的所有要求。

限用物質及其化學符號

設備名稱 Equipment name: 嵌入式烤箱 Built-in ovens 型號 (型式) Type designation (type): OCS8483S, OCS8683S 系列型號 (型式) Series Type designation (type): OCS8456S, OCS8656S OCS8476S, OCS8478G, OCS8676S, OCS8678G, OCS8693S, OCS8683S, OCS8684A, OCS8684S, OCS8483S, OCS8484A, OCS8484S, OCS8493S						
單元 Unit	限用物質及其化學符號 Restricted substances and its chemical symbols					
	鉛 Lead (Pb)	汞 Mercury (Hg)	鎘 Cadmium (Cd)	六價鉻 Hexavalent Chromium (Cr (VI))	多溴聯苯 Polybrominated biphenyls (PBB)	多溴二苯醚 Polybrominated diphenyl ethers (PBDE)
外殼材料 Enclosure material	-	○	○	○	○	○
印刷電路板組裝 Printed circuit board assembly	○	○	○	○	○	○
保溫材料 Thermal issulation material	○	○	○	○	○	○
發動機 Motor	○	○	○	○	○	○
電控器和零件 Electric controller and parts	○	○	○	○	○	○
插頭， 電纜和連接器 Plug, cable and connector	○	○	○	○	○	○
包裝和印刷材料 Package and printing material	○	○	○	○	○	○

備考1. “超出0.1 wt %” 及 “超出0.01 wt %” 係指限用物質之百分比含量超出百分比含量基準值。
 Note 1: “Exceeding 0.1 wt %” and “exceeding 0.01 wt %” indicate that the percentage content of the restricted substance exceeds the reference percentage value of presence condition.

備考2. “○” 係指該項限用物質之百分比含量未超出百分比含量基準值。
 Note 2: “○” indicates that the percentage content of the restricted substance does not exceed the percentage of reference value of presence.

備考3. “-” 係指該項限用物質為排除項目。
 Note 3: the “-” indicates that the restricted substance corresponds to the exemption.



本機能源效率標籤標示在本機內部。

連絡客服部時，
請先備妥完整型號資料。

您可在保固卡找到服務機構的地址及電話號碼。

 **ASKO**



705569

zh/tw (11-18)