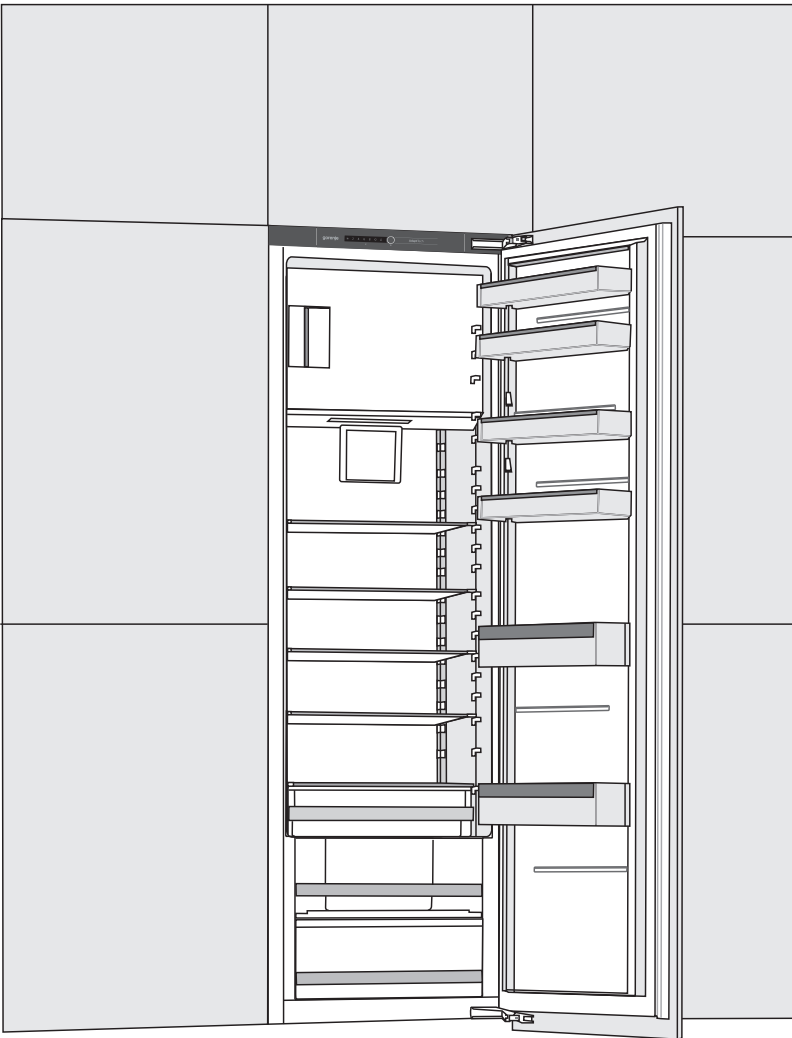


LT

# gorenje

## IŠSAMI ŠALDYTUVO- ŠALDIKLIO NAUDOJIMO INSTRUKCIJA



Dėkojame Jums už pasitikėjimą, kurį parodėte mums įsigydami šį prietaisą, skirtą palengvinti jūsų buičiai. Kad būtų lengviau naudoti gaminį, mes pateikėme išsamias naudojimo instrukcijas ir atskirame lape – montavimo instrukcijas. Perskaitykite instrukcijas sužinosite daugiau apie savo naująjį prietaisą.

Linkime Jums susirasti daug malonumo jos naudojimo.

### **Prietaisas skirtas naudoti tik buityje.**

**Šaldytuvas skirtas** laikyti šviežią maistą aukštesnėje nei 0 °C temperatūroje  
**Šaldiklis skirtas** šaldyti šviežius maisto produktus ir ilgai saugoti šaldytus maisto produktus (iki vienerių metų, priklausomai nuo maisto rūšies).

Aplankykite mūsų tinklapį. Jame galėsite įvesti prietaiso modelio numerį, nurodytą techninių duomenų plokštelėje arba garantijos lape, ir rasti išsamų prietaiso aprašymą, naudojimo patarimus, informaciją apie trikčių šalinimą, paslaugų, naudojimo instrukcijas ir t.t.



<http://www.gorenje.com>

### **Nuoroda į EU EPREL duomenų bazę**

Kartu su prietaisu pateikiamoje energijos vartojimo efektyvumo etiketėje pateikiamas QR kodas suteikia internetinę nuorodą į šio prietaiso registraciją EU EPREL duomenų bazėje. Laikykite nuorodą apie energijos vartojimo etiketę kartu su vartotojo vadovu ir visais kitais dokumentais, pateiktais kartu su šiuo prietaisu.

Informaciją, susijusią su gaminio veikimu, galima rasti EU EPREL duomenų bazėje pagal nuorodą <https://eprel.ec.europa.eu> ir modelio pavadinimą bei gaminio numerį, kuriuos rasite prietaiso duomenų lentelėje.

Norėdami gauti daugiau informacijos apie energijos vartojimo efektyvumo etiketę, apsilankykite [www.theenergylabel.eu](http://www.theenergylabel.eu).



Svarbus saugos įspėjimas



Bendra informacija ir patarimai



Aplinkos apsauga



Neplaukite indaplovėje

# TURINYS

<b>4 SVARBIOS PASTABOS IR ATSARGUMO PRIEMONĖS</b> 4 PRIEŠ NAUDOJANT PRIETAISĄ PIRMĄ KARTĄ 5 SVARBIOS SAUGOS INSTRUKCIJOS 8 SVARBI INFORMACIJA APIE PRIETAISO NAUDOJIMĄ 9 APLINKOS APSAUGA	IVADAS
<b>10 PATARIMAI APIE ŠALDYMO PRIETAISUS</b>	
<b>11 MONTAVIMAS IR PRIJUNGIMAS</b> <b>13 PRIETAISO APRAŠYMAS</b> <b>14 PRIETAISO VALDYMAS</b> <b>19 PRIETAISO VIDAUS ĮRANGA</b> <b>23 REKOMENDUOJAMAS MAISTO PASKIRSTYMAS PRIETAISE</b>	PRIETAISO APRAŠYMAS
<b>24 MAISTO LAIKYMAS ŠALDYTUVE</b> <b>28 MAISTO LAIKYMAS FreshZone STALČIUJE</b> <b>29 MAISTO LAIKYMAS ZeroZone STALČIUJE</b> <b>32 MAISTO UŽŠALDYMAS IR UŽŠALDYTO MAISTO LAIKYMAS</b> 32 Užšaldymo procedūra 32 Svarbūs spėjimai apie užšaldymą 33 Pramoniniu būdu užšaldyto maisto saugojimas 33 Šaldytų maisto produktų saugojimo laikas 33 Šaldyto maisto atšildymas	MAISTO LAIKYMAS IR ŠALDYMAS
<b>34 PRIETAISO ATITIRPINIMAS</b> <b>35 PRIETAISO VALYMAS</b>	PRIETAISO ATITIRPINIMAS IR VALYMAS
<b>37 TRIKČIŲ ŠALINIMAS</b> <b>39 INFORMACIJA APIE PRIETAISO KELIAMĄ TRIUKŠMĄ</b>	ĮVAIRI INFORMACIJA

# SVARBIOS PASTABOS IR ATSARGUMO PRIEMONĖS

---

## **PRIEŠ NAUDOJANT PRIETAISĄ PIRMA KARTĄ**

Prieš įjungdami prietaisą į maitinimo tinklą atidžiai perskaitykite naudojimo instrukcijas, kuriose aprašoma, kaip tinkamai ir saugiai naudotis prietaisu. Ši instrukcija taikoma keliems prietaisų tipams arba modeliams; taigi, čia yra aprašyti parametrai arba įranga, kurios nėra jūsų prietaise. Rekomenduojame išsaugoti šią naudojimo instrukciją ateičiai ir laikyti ją šalia prietaiso, jei ateityje prietaisą parduosite.

Instrukcijoje aprašytas neužšalantis modelis / šaldiklio modelis su ventiliatoriumi, kuriame atitirpinimas yra automatinis (tik kai kuriuose modeliuose).

Patikrinkite, ar prietaisas nepažeistas. Jei pastebėsite, kad prietaisas yra pažeistas, praneškite pardavėjui, iš kurio įsigijote prietaisą.

Prieš prijungdami prietaisą prie elektros tinklo, leiskite jam pastovėti vertikaliajoje padėtyje ne mažiau kaip 2 valandas. Tai padės sumažinti gedimų dėl transporto poveikio aušinimo sistemai eksploatacijos metu.



## SVARBIOS SAUGOS INSTRUKCIJOS



ĮSPĖJIMAS! Gaisro/degių medžiagų pavojus.

Prietaisas turi būti jungiamas į tinklą laikantis visų taikytinų saugos standartų ir reglamentų.

ĮSPĖJIMAS! Prietaiso gale negalima montuoti kelių nešiojamų kištukinių lizdų arba nešiojamųjų maitinimo šaltinių.

Prieš valydami, atjunkite prietaisą nuo maitinimo tinklo (ištraukite maitinimo laidą iš sieninio lizdo).

ĮSPĖJIMAS! Jei maitinimo laidas pažeistas, jį turi pakeisti gamintojas, jo paslaugų agentas arba kitas kvalifikuotas asmuo, kad būtų išvengta pavojaus.

ĮSPĖJIMAS! Pastatę prietaisą, užtikrinkite, kad maitinimo laidas nebūtų įstrigęs arba sugadintas.

Jei diodų apšvietimas neveikia, skambinkite techninės priežiūros specialistui. Nebandykite patys remontuoti diodų apšvietimo, nes kontaktuose su aukšta įtampa yra pavojus!



DĖMESIO! Nenaudokite jokių elektros prietaisų prietaiso viduje, išskyrus tuos, kurie buvo aiškiai rekomenduoti šio šaldymo prietaiso gamintojo.



DĖMESIO! Negalima naudoti jokių mechaninių priedų šaldytuvui atšildyti, išskyrus aiškiai rekomenduotus gamintojo.



DĖMESIO! Kad būtų išvengta pavojaus dėl prietaiso nestabilumo, jis turi būti įrengtas, kaip nurodyta.

## **Nušalimo pavojus**

Nedėkite į burną šaldytų maisto produktų ir nelieskite šaldyto produkto, nes jis gali sukelti nušalimą.

## **Vaikų ir pažeidžiamų asmenų sauga**

Šis prietaisas neskirtas ribotų fizinių, jutiminių arba protinių gebėjimų asmenims (ir vaikams), taip pat neturintiems patirties arba žinių, nebent už jų saugą atsakingas asmuo juos prižiūri arba išmoko, kaip naudoti prietaisą.

Vaikus reikia prižiūrėti, kad jie nežaistų su prietaisu.

Vaikams be priežiūros draudžiama valyti ir imtis naudotojo atliekamos priežiūros darbų.

Nuimkite prietaiso ir jo dalių pakuotę, į kurią ji buvo supakuoti gabenimo metu ir laikykite ją vaikams nepasiekiamoje vietoje.

Išveždami seną prietaisą, atjunkite maitinimo laidą, nuimkite dureles ir palikite prietaiso lentynas. Taip vaikai netyčia neįstrigs prietaise.

## **Tik Europos rinkoms**

Ne jaunesni kaip 8 metų vaikai, ribotų fizinių, jutimo arba protinių gebėjimų asmenys ir turintieji per mažai patirties ir žinių gali naudoti prietaisą tik prižiūrimi kito asmens arba išmokyti saugaus darbo su prietaisu ir suprantantys jo keliamus pavojus.

Vaikams su prietaisu negalima žaisti.

Vaikams be priežiūros draudžiama valyti ir imtis

naudotojo atliekamos priežiūros darbų.

Vaikams nuo 3 iki 8 metų leidžiama pakrauti ir iškrauti šaldymo prietaisus.

### **Įspėjimas dėl šaltnešio**

Prietaise šiek tiek aplinkai nekenksmingų dujų R600a. Patikrinkite, ar nepažeistos kokios nors aušinimo sistemos dalys. Dujų nuotėkis aplinkai nėra pavojingas, tačiau gali sužaloti akis arba sukelti gaisrą.

Esant dujų nuotėkiui, kruopščiai išvėdinkite kambarį, atjunkite prietaisą nuo maitinimo tinklo ir skambinkite techninės priežiūros specialistui.

# SVARBI INFORMACIJA APIE PRIETAISO NAUDOJIMĄ

ĮSPĖJIMAS! Šis prietaisas skirtas naudoti buitiniuose ir panašiuose įrenginiuose, pvz.,

- darbuotojų ir virtuvės patalpose parduotuvėse, biuruose ir kitoje darbo aplinkoje;
- ūkiuose, fermose ir klientų viešbučiuose, moteliuose ir kito tipo gyvenamosiose patalpose;
- Nakvynės ir pusryčių namų tipo aplinkoje;
- maitinimo ir panašiose ne mažmeninės prekybos įstaigose.

**i** DĖMESIO! Ventiliacijos angos šaldytuvo korpuse ar viduje turi būti neupblokuotos.

Prietaisas negali būti naudojamas lauke, ir turi būti apsaugotas nuo lietaus.

Šiame prietaise nelaikykite sprogstamųjų medžiagų, tokių kaip aerozolių balionėliai su degiomis suslėgtomis dujomis.

Jei prietaisas bus ilgą laiką nenaudojamas, įjunkite jį atitinkamu mygtuku ir atjunkite nuo elektros tinklo. Ištuštinkite prietaisą, atitirpinkite, išvalykite jį ir palikite pravertą.

Klaidos arba maitinimo šaltinio gedimo atveju neatjunkite šaldiklio, jei šaldiklis neveikia daugiau kaip 16 valandų. Praėjus šiam laikotarpiui, naudokite šaldytą maistą arba užtikrinkite pakankamą vėdinimą (pvz., naudokite pakaitinį prietaisą).



## Techninė prietaiso informacija

Techninių duomenų plokštelė yra prietaiso viduje. Rodo įtampas, bendro ir naudingo tūrio vertes, šaldalo medžiagos tipą ir kiekį bei informaciją apie klimato klases.

Jei techninių duomenų plokštelės kalba nėra jūsų kalba, pakeiskite ją kita plokštele.



## APLINKOS APSAUGA

Pakuotė yra pagaminta iš aplinkai nekenksmingų medžiagų, kurias galima būti perdirbti, išmesti arba sunaikinti be jokio pavojaus aplinkai.



Nebenaudojamo prietaiso utilizavimas

Siekiant apsaugoti aplinką, pasenusį prietaisą atiduokite į buitinės technikos surinkimo centrą.

Prieš išmesdami nebenaudojamą prietaisą, atlikite šiuos veiksmus:

- prietaisą atjunkite nuo maitinimo lizdo;
- neleiskite vaikams žaisti su prietaisu.



**DĖMESIO!** Negalima pažeisti šaldymo grandinės. Tai padės išvengti taršos.



**Ant produkto arba jo pakuotės esantis simbolis nurodo, kad produktas neturi būti išmestas su įprastomis buitinėmis atliekomis. Produktas turėtų būti perduotas į elektros ir elektroninės įrangos atliekų perdirbimo surinkimo centrą. Išmesdami produktą teisingai galėsite išvengti bet kokių neigiamų pasekmių ir poveikio aplinkai ir žmonių sveikatai, kuris gali atsirasti, jei gaminys išmetamas netinkamai. Prireikus išsamios informacijos apie gaminio šalinimą ir perdirbimą, kreipkitės į atitinkamas savivaldybių institucijas, atsakingas už atliekų tvarkymą, atliekų tvarkymo paslaugų įmones, arba parduotuvę, kurioje pirkote gaminį.**

# PATARIMAI APIE ŠALDYMO PRIETAISUS

---

- Montuokite prietaisą, kaip aprašyta šiose instrukcijose.
- Negalima darinėti durelių dažniau negu reikia.
- Kartais patikrinkite, ar vyksta oro cirkuliacija po prietaisu.
- Kondensatorius ant galinės sienelės visada turi būti švarus (žr. skyrių „Prietaiso valymas“).
- Jei tarpiklis yra pažeistas arba neužtikrina gero sandarumo dėl kitų priežasčių, jį reikia pakeisti kaip įmanoma greičiau.
- Maistą laikykite sandariai uždarytuose induose arba tinkamai supakuotą.
- Prieš dėdami maistą į šaldytuvą, atvėsinkite jį iki kambario temperatūros.
- Atitirpinkite šaldytą maistą šaldytuvo skyriuje.
- Norėdami išnaudoti visą šaldiklio skyriaus vidų, išimkite kai kuriuos stalčius, kaip aprašyta naudojimo instrukcijoje.
- Atitirpinkite įprastinį šaldiklį, kai ant šaldymo paviršių susikaups maždaug 3-5 milimetrų šerkšno ar ledo sluoksnis.
- Patikrinkite, ar skyriaus lentynų išdėstymas yra vienodas ir ar maistas yra sudėtas taip, kad oras galėtų laisvai cirkuliuoti prietaise (vadovaukitės rekomenduojamomis maisto laikymo vietomis, kaip aprašyta naudojimo instrukcijoje).
- Prietaisuose su ventiliatoriumi neužblokuokite ventiliatoriaus lizdų arba angų.
- Jei ventiliatoriaus arba jonizatoriaus nereikia, išjunkite juos – tokiu būdu elektros energijos bus suvartota mažiau.

# MONTAVIMAS IR PRIJUNGIMAS

## PATALPOS PASIRINKIMAS

- Statykite prietaisą gerai vėdinamame sausame kambaryje. Prietaisas veiks teisingai, jei aplinkos temperatūra bus lentelėje nurodytame intervale. Prietaiso klasė nurodyta ant tipo plokštelės / etiketės su pagrindine informacija.

Aprašas	Klasė	Aplinkos temperatūros intervalas °C	Santykinis drėgnu- mas
Išplėstosios vidutinių pl- atumų zonos	SN	+10 iki +32	≤ 75%
Vidutinių platumų zonos	N	+16 iki +32	
Subtropinio	ST	+16 iki +38	
Tropinio	T	+16 iki +43	



- Nenaudokite prietaiso patalpoje, kurioje temperatūra gali nukristi žemiau 5 °C, nes dėl to prietaisas gali imti veikti nenormaliai arba sugesti!

- Pastatykite prietaisą taip, kad pasiektumėte jo maitinimo kištuką!
- Nestatykite prietaiso šalia kitų buitinių prietaisų, kurie spinduliuoja šilumą, pvz., viryklės, orkaitės, radiatoriaus, vandens šildytuvo; nestatykite prietaiso tiesioginiuose saulės spinduliuose. Prietaisas turi stovėti bent 3 cm atstumu nuo elektrinės ar dujinės viryklės arba ne mažiau kaip 30 cm atstumu nuo tepalinės ar kietos kuro krosnelės. Jei atstumas tarp tokio šilumos šaltinio ir prietaiso yra mažesnis, naudokite izoliacinę plokštę.

**Pastaba:** Statykite prietaisą pakankamai didelėje patalpoje. Kiekvienam 8 g šaldalo turėtų būti bent 1 m<sup>3</sup> ploto. Šaldalo kiekis nurodytas normų lentelėje prietaiso viduje.

- Montuojant prietaisą į virtuvės baldus, reikia palikti ne mažesnę kaip 200 cm<sup>2</sup> tarpą oro cirkuliacijai. Viršutinėje prietaiso dalyje išeina oras, todėl neuždenkite oro išleidimo angos. Nesilaikant šio nurodymo, prietaisas gali sugesti.

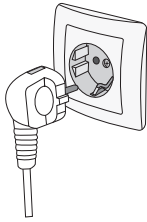
### Pastaba:

Montuojant prietaisus vieną šalia kito į virtuvės spinteles, kiekvienas prietaisas turi būti įmontuotas į atskirą spintelę.

Reikia įsigyti apsaugos nuo kondensacijos priežiūros rinkinį su maitinimo laidu rinkiniui prijungti prie maitinimo tinklo. Apsaugos nuo kondensacijos priežiūros rinkiniui reikalingas papildomas maitinimo lizdas.

**Saugumo sumetimais priežiūros rinkinį gali įrengti tik įgaliotas techninės priežiūros meistras.**

## KAIP PRIJUNGTI PRIETAISĄ



- Prijunkite prietaisą prie elektros tinklo su pateiktu laidu. Sienos kištukinis lizdas turi būti įrengtas su žemimo kontaktu (apsauginis lizdas). Prietaiso nurodyta nominali įtampa ir dažnis nurodyta ant tipo plokštelės / etiketės su pagrindine informacija.
- Prietaisas turi būti jungiamas į tinklą laikantis visų taikytinų saugos standartų ir reglamentų. Prietaisas gali atlaikyti trumpalaikius nuokrypius nuo vardinės įtampos, bet ne daugiau kaip +/-6%.

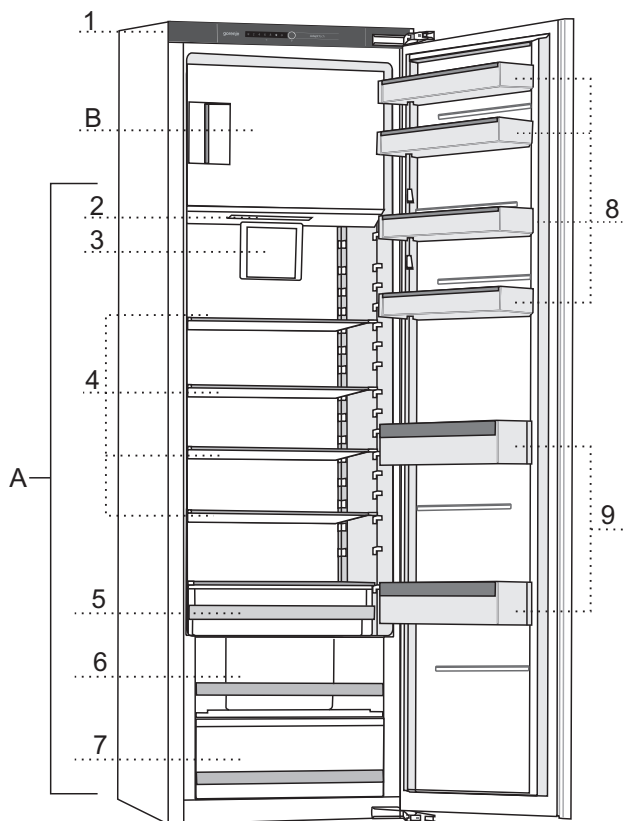
## DURELIŲ ATIDARYMO KRYPTIES KEITIMAS IR PRIETAISO MONTAVIMAS Į SPINTELĘ

Prietaiso durelių atidarymo krypties keitimas ir prietaiso montavimas į spintelę aprašytas atskirame lape kuris pridedamas maišelyje kartu su naudojimo instrukcija.

# PRIETAISO APRAŠYMAS

Prietaiso vidaus įranga gali skirtis priklausomai nuo prietaiso modelio.

Šiame gaminyje yra šviesos šaltinis, kurio energijos vartojimo efektyvumo klasė (E).



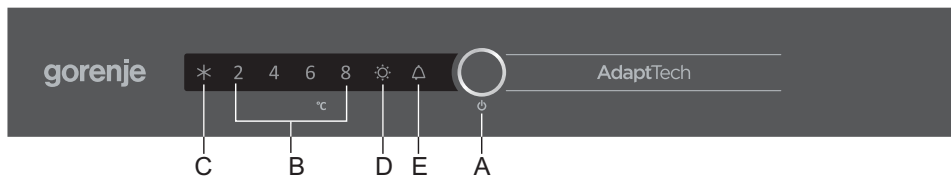
## A Šaldytuvas

## B Šaldiklis

- 1 Valdymo įtaisas
- 2 Šaldytuvo vidaus diodų apšvietimas
- 3 Ventiliatorius su oro jonizatoriais (+ jungiklis įjungiamas / išjungiamas) \*
- 4 Stiklo lentynos
- 5 Vaisių ir daržovių stalčius CrispZone
- 6 Vaisių ir daržovių stalčius
- 7 Mažos lentynos durėlėse
- 8 Butelių lentyna

\* Tik kai kuriuose modeliuose.

# PRIETAISO VALDYMAS



**A** Prietaiso įjungimas / išjungimas, temperatūros nustatymai ir papildomas funkcinis mygtukas

**B** Šaldytuvo Skyriaus temperatūros ekranas

Pasirinktai temperatūrai užsidegs indikatorius.

**C** Intensyvus užšalimo (šaldiklio padidinimo) funkcijos indikatorius

Simbolis **C** bus įjungtas, kai įjungžiama intensyvaus užšalimo funkcija.

**D** „VitaLight“ funkcijos indikatorius

Simbolis **D** šviečia, kai įjungta „VitaLight“ funkcija.

**E** Aukštos temperatūros arba atvirų durelių signalizacijos indikatorius

Norėdami nustatyti prietaiso temperatūrą arba įjungti papildomas funkcijas, pakartotinai paspauskite **A** mygtuką. Kai pirmą kartą paspausite mygtuką, tuo metu nustatyta reikšmė arba funkcija pradės mirksėti. Po kiekvieno sekančio mygtuko paspaudimo indikatorius pereis vis prie kito nustatymo. Indikatorius nustatomas cikliška, iš dešinės į kairę. Kol nustatymai reguliuojami, ekranas mirksi. Atleidus mygtuką ir praėjus trimis sekundėms, nustatymas bus automatiškai išsaugotas ir užsidegs atitinkamas simbolis.

## PRIETAISO ĮJUNGIMAS / IŠJUNGIMAS



### Prietaiso įjungimas:

Paspauskite mygtuką ir palaikykite jį 3 sekundes.

### Prietaiso išjungimas:

Vėl paspauskite **A** mygtuką palaikykite jį 3 sekundes. Prietaisas bus išjungtas, tačiau jame vis tiek bus įtampa, nes jis vis dar yra prijungtas prie maitinimo tinklo.

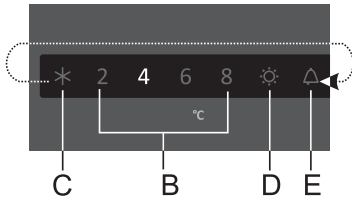
## TEMPERATŪROS NUSTATYMAS PRIETAISE



- Rekomenduojamas gamyklinis temperatūros nustatymas yra 4 °C. Esant šiam nustatymui, temperatūra šaldiklio skyriuje bus maždaug -18 °C.
- Įjungus prietaisą, gali užtrukti keletą valandų, kol bus pasiekta nustatytoji temperatūra. Nedėkite maisto į šaldytuvą, kol temperatūra nenukris iki pasirinkto nustatymo.



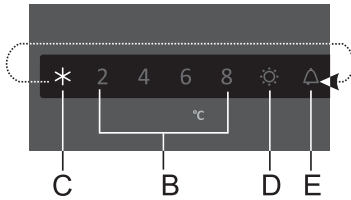
- Nustatykite norimą temperatūrą mygtuku **A**.
- Paspauskite **A** mygtuką (keletą kartų), kol įsižiebs pageidaujamos temperatūros indikacija.
- Kai pirmą kartą paspausite **A** mygtuką, tuo metu nustatyta reikšmė arba funkcija pradės mirksėti. Kiekvieną kartą po to, kai paspausite **A** mygtuką, nustatymų indikatorius pereis prie kito nustatymo (iš dešinės į kairę, ratu).
- Po trijų sekundžių nustatymas nustos mirksėti. Nustatymas bus išsaugotas, o atitinkamas indikatorius nuolat degs.



Skaičiai 2, 4, 6 ir 8 rodo temperatūrą šaldytuvo skyriuje Celsijaus laipsniais (°C).

- Rekomenduojama temperatūra yra +4 °C. Esant šiai temperatūrai, maisto kokybė ir šviežumas išlieka ilgiau.
- Temperatūra šaldytuvo skyriuje taip pat turi įtakos temperatūrai šaldiklio skyriuje. Norint, kad šaldiklio skyriuje temperatūra būtų mažesnė, reikia nustatyti mažesnę temperatūrą šaldytuvo skyriuje.
- Jeigu patalpos, kurioje prietaisas įrengiamas, temperatūra yra žemesnė nei 16 °C, rekomenduojame nustatyti žemesnę nei 4 °C temperatūrą.

## INTENSYVAUS UŽŠALDYMO FUNKCIJA (ŠALDIKLIO STIPRINIMAS)



Norėdami suaktyvinti intensyvaus šaldymo (šaldiklio stiprinimo) funkciją, kelis kartus paspauskite **A** mygtuką, kol užsidegs simbolis **C**.

- Įjungus intensyvaus užšaldymo funkciją, temperatūra gali būti mažesnė tiek šaldytuve, tiek šaldytuvo skyriuje.

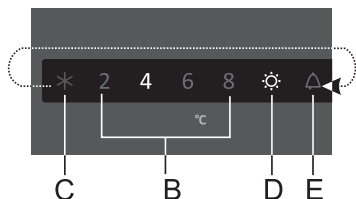


- Įjungus intensyvaus užšalimo funkciją, prietaisas veiks didžiausia galia. Per šį laiką prietaisas gali veikti šiek tiek garsiau.

- Naudokite šį nustatymą įjungdami prietaisą pirmą kartą, prieš valymą ir 24 val. prieš įdedant didesnį kiekį maisto į šaldiklį.
- Jei įjungus intensyvaus užšalimo funkciją pasirinkama kokia nors kita funkcija, nedelsdami išjunkite intensyvaus užšalimo funkciją.
- Norėdami išjungti intensyvaus užšalimo funkciją, paspauskite mygtuką **A**, kad pasirinktumėte norimą temperatūrą (**B**). Jei intensyvaus užšalimo funkcija rankiniu būdu nėra įjungta, ji automatiškai išsijungs (po maždaug dviejų dienų), o temperatūra grįš į paskutinę nustatytą vertę.
- Jei esant įjungtai intensyvaus užšalimo funkcijai išjungiami elektra, funkcija vėl bus paleista, kai tinkle vėl atsiras maitinimas.



## „VitaLight“ FUNKCIJA

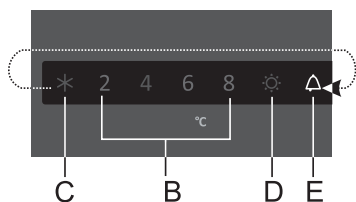


- **„VitaLight“ įjungimas:** Paspauskite **A** mygtuką (keletą kartų), kol simbolis **D** pradeda mirksėti. Po trijų sekundžių funkcija bus įjungta ir užsidegs **D** simbolis. Tuo pačiu metu užsidegs ir vėliausiai pasirinktas temperatūros nustatymas. Įjungus funkciją, bus įjungtas vaisių ir daržovių dėžėje esantis LED apšvietimas.

- **„VitaLight“ išjungimas:** Paspauskite **A** mygtuką (keletą kartų), kol simbolis **D** pradeda mirksėti. Po trijų sekundžių funkcija bus išjungta. **D** simbolis ir LED apšvietimas išjungiama.
- Nors „VitaLight“ veikia, prietaiso temperatūrą galima nustatyti ir įjungti intensyvią šaldymo funkciją, nepadarant įtakos „VitaLight“ funkcijos veikimui.
- Jei išjungtas maitinimas, „VitaLight“ funkcija lieka įjungta, kai maitinimas vėl įjungiamas.

„VitaLight“ palaiko maisto šviežumą ir antioksidantų bei vitaminų kiekį. Naudokite ją tik kai reikia, nes jis padidina energijos suvartojimą.

## AUKŠTOS TEMPERATŪROS GARSINIS SIGNALAS



Jei temperatūra prietaiso viduje yra per aukšta, bus aktyvuotas akustinis signalas (pypsėjimas su pertrūkiais) ir lemputė **E** pradės mirksėti.

- Kiekvieną kartą, kai prietaisas jungiamas mygtuku **A**, aukštos temperatūros signalas atidedamas 24 valandoms. Jei šiuo metu prietaisas nepasiekia pakankamai žemos temperatūros, signalas bus įjungtas.
- Norėdami patvirtinti ir išjungti garso signalą, paspauskite mygtuką **A**. Garsinio signalo neišjungus rankiniu būdu, jis kas valandą skamba pirmąsias penkias minutes.
- Kai pirmą kartą paspausite **A** mygtuką, signalas bus patvirtintas ir išjungtas. Kai dar kartą paspausite **A** mygtuką, jis jau veiks kaip nustatymų reguliavimo mygtukas.
- Symbolis **E** mirksi tol, kol prietaisas pasiekia tinkamą temperatūrą.

## PRAVIRŲ DURELIŲ GARSINIS SIGNALAS



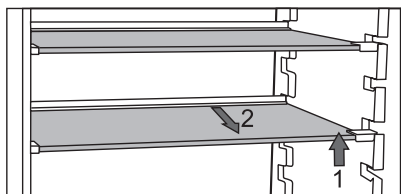
Jei atviros šaldytuvo durelės daugiau nei dvi minutes, akustinė signalizacija (nuolatinis pyptelėjimas) bus aktyvuota.

Norėdami pripažinti ir išjungti garso signalą, paspauskite Garsinio signalo arba uždarykite dureles.

# PRIETAISO VIDAUS ĮRANGA

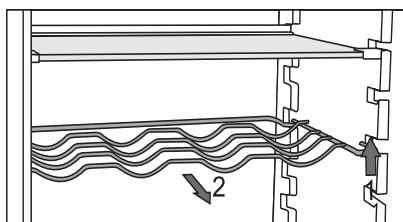
(\* ĮRANGA PRIKLAUSO NUO MODELIO)

## LENTYNA



- Tuščias lentynas galite išdėlioti savo nuožiūra į kreipiklius šaldytuve, neišimdami lentynų iš šaldytuvo. Norėdami tik perkelti lentyną į kitą aukštį / kreiptuvą, pakelkite lentynos priekį, laikykite lentyną už galo ir perkelkite aukštyn arba žemyn. Norėdami ištraukti lentyną iš šaldytuvo, pirmiausia pakelkite jos priekinę dalį, laikykite lentyną už galinės dalies ir ištraukite iš prietaiso. Laikykite greitai gendančius maisto produktus lentynos gale, kur temperatūra yra žemiausia.

## VIELINĖ BUTELIŲ LENTYNA\*



- Kai kuriuose modeliuose taip pat yra vielinis butelių laikiklis. Butelių laikiklis yra apsaugotas nuo netyčinio ištraukimo. Jį galima ištraukti tik jei jis yra tuščias. Norint jį ištraukti, šiek tiek pakelkite už priekio ir patraukite jį link savęs. Padėkite butelių laikiklį taip, kad butelių ilgis netrukdytų tinkamai uždaryti durelių.

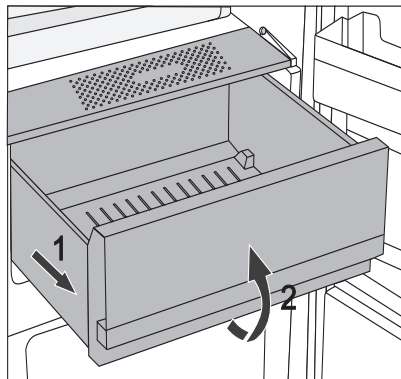
Laikiklyje gali būti tokia didžiausia apkrova: devyni 0,75 litro buteliai arba 13 kilogramų bendros masės – žr. etiketę prietaiso viduje dešinėje pusėje.

- Skardines taip pat galima dėti ant butelių laikiklio (išilgai arba skersai).

## „CrispZone“ – VAISIŲ IR DARŽOVIŲ STALČIUS SU DRĖGMĖS KONTROLE



- Dėtuvė šaldytuvo apačioje skirta laikyti vaisiams ir daržovėms. Ji suteikia drėgmės ir apsaugo maistą nuo išdžiūvimo.
- Drėgmė stalčiuje reguliuojama automatiškai, priklausomai nuo įdėtos maisto rūšies ir kiekio.



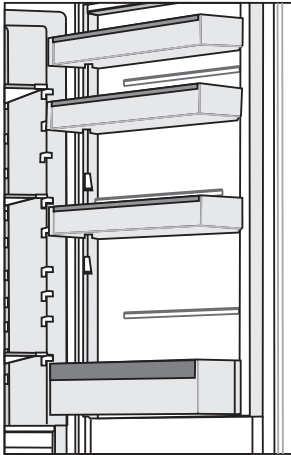
- Kaip ištraukti dėtuvę:
  - Ištraukite dėtuvę iki pat galo. Tada pakelkite priekinę dalį ir visiškai ištraukite.

## ŠALDYTUVO DURELIŲ VIDINĖ PUSĖ

Ant šaldytuvo durelių montuojamos lentynos, skirtos laikyti sūrį, sviestą, kiaušinius, jogurtą ir įvairius mažesnius paketus, tūbeles, skardines ir t.t. Apatinėje durelių dalyje yra butelių lentyna.



## REGULIUOJAMOS DURELIŲ LENTYNOS



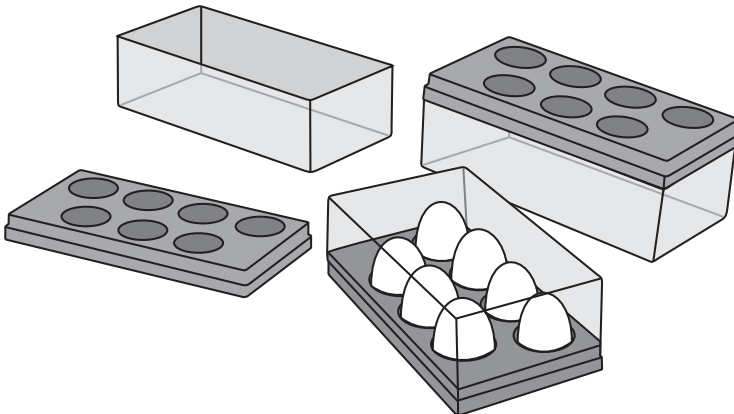
Ant šaldytuvo yra lentynos, skirtos laikyti sūrį, sviestą, kiaušinius, jogurtą ir įvairius mažesnius paketus, tūbeles, skardines ir t.t.

Didžiausia leistina kiekvienos durelių lentynos apkrova yra 5 kg.



## „Multibox“ DĒTUVĒ\*

- „MultiBox“ dētuvē yra patogus būdas laikyti maistā su stipriais ar āstriaus kvapais, pvz. nokintā arba pelēsinā sūrj, dešreles, svogūnus, sviestā ir kt.
- Silikono dangtis nepraleidžia oro, yra sandarus, ir apsaugo maistā nuo iēdžiūvimo ir kvapo pasklidimo visamē šaldytuvā skyriujē.
- Silikono dangtis taip pat gali būti naudojamas kaip kiaušiniū arba ledū padēklas.
- Lankstus dangtis gali būti naudojamas kaip kiaušiniū dēklas, jdekite j j tiesiai j dureliū dēžē apačiojē ir naudokite atvirā apatinē „Multibox“ dētuvēs daļ j laikyti mažesnes maisto pakutes – pastas, uogienes, mažesnes tūbeles ir t.t.



## VENTILIATORIUS\*

- Ventilatorius po šaldytuvo skyriaus lubomis tolygiau paskirsto temperatūra ir sumažino kondensaciją (rasos susidarymas) ant laikymo paviršių. Jis įjungiamas automatiškai, kai reikia intensyvesnio maisto gaminimo.

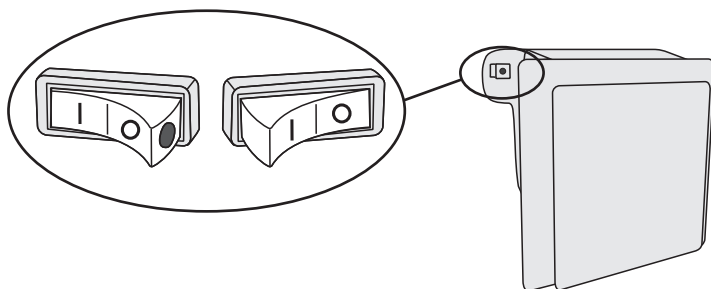
## ORO JONIZATORIUS (IonAir) \*

- Patobulinta ventilatoriaus sistema su dinamišku aušinimu tolygiai paskirsto jonizuotą orą ir suvienodina temperatūrą visame šaldytuve. Oras, praturtintas papildomais neigiamais jonais, imituoja natūralų mikroklimatą, kuris ilgiau išlaiko maistą šviežią. Be to, visų rūšių maisto produktus galima dėti į bet kurią lentynos šaldytuve, nes nebelieka temperatūros skirtumo.
- Norėdami įjungti ir išjungti oro jonizatorių, naudokite jungiklį ant ventilatoriaus korpuso.

### Jonizatoriaus įjungimas / išjungimas

Įjungti = I

Išjungti = O



Įjungus jonizatorių, ant jungiklio matomas raudonas taškas.

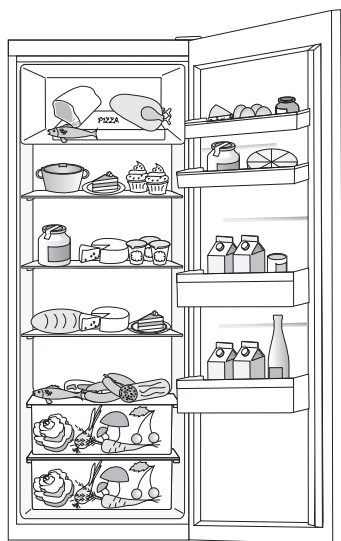
## AdapTech

Naujoviška jutiklinė technologija leidžia reguliuoti prietaiso veikimą pagal vartotojo įpročius ar elgesį. Pritaikyti pažangios sistemos monitoriai kasdien ir kas savaitę analizuoja, įrašinėja prietaiso naudojimo savybes ir pritaiko prietaiso veikimą pagal numanomus naudojimo būdus. Jei galima nustatyti, kad įrenginio durelės atsidarytų dažniau, prieš atsidarant durelėms automatiškai sumažinama temperatūra, siekiant, kad maistas nesušiltų, jei durelės varstomos dažniau. Į šaldytuvą ar šaldiklį taip pat galima dėti didesnius maisto kiekius ir juos atvėsinti arba užšaldyti intensyviau.

# REKOMENDUOJAMAS MAISTO PASKIRSTYMAS PRIETAISE

## Šaldytuvo skyriai ant durelių:

- **viršutinė dalis:** konservuotas maistas, duona, vynas, pyragai ir t.t.;
- **vidurinė dalis:** pieno produktai, paruošti patiekalai, desertai, gaivieji gėrimai, alus, virtas maistas ir t.t.;
- **šviežios zonos dėtuvė:** mėsa, mėsos produktai, delikatesai;
- **vaisių ir daržovių dėtuvė:** švieži vaisiai, daržovės, salotos, šakniavaisiai, bulvės, svogūnai, česnakai, pomidorai, raugintos kopūstai, ropės ir t.t.



## Šaldytuvo skyriai ant durelių:

- **viršutinė / vidurinė durelių dėtuvė:** kiaušiniai, sviestas, sūris ir t.t.;
- **apatinių durelių dėtuvė:** gėrimai, skardinės, buteliai.

**i** **Negalima laikyti šaldytuve** žemoms temperatūroms jautrių vaisių (bananų, ananasų, papajų, citrūzų) ir daržovių (cukinijų, baklažanų, agurkų, paprikos, pomidorų ir bulvių).

## Šaldiklio skyriai:

- Užšaldyti, laikyti šaldytus maisto produktus (žr. skyrių „Kaip užšaldyti ir laikyti šaldytus maisto produktus“).

**i** **Šaldiklyje negalima laikyti šių produktų:** salotų, kiaušinių, obuolių, kriaušių, vynuogių, persikų, jogurto, sūrio, grietinės ir majonezo.

# MAISTO LAIKYMAS ŠALDYTUVE

## SVARBŪS ĮSPĖJIMAI DĖL MAISTO SAUGOJIMO



Teisingas prietaiso naudojimas, tinkama pakuotė, tinkama temperatūra, ir maisto higienos normų laikymasis turi lemiamą įtaką šviežio maisto užšaldymo arba šaldytų maisto produktų laikymo kokybei.

Atkreipkite dėmesį į maisto galiojimo datas, nurodytas ant pakuotės.

Šaldytuve maistas turėtų būti laikomas uždaruose induose ar atitinkamoje pakuotėje, kad jis neskleistų kvapų ir neišdžiūtų.

Nelaikykite šaldytuve degių, garuojančių ir sprogstamų medžiagų.

Buteliai su dideliu alkoholio kiekiu turi būti sandariai uždaromi ir saugomi vertikaliaje padėtyje.

Kai kurie organiniai tirpalai, eteriniai aliejai, citrinų ir apelsinų žievelės, sviesto rūgštis ir t.t. gali sugadinti plastikinius paviršius, jei liesis su jais ilgą laiką, sugadindama šias medžiagas ir sukeldama priešlaikinį jų senėjimą.

Nemalonus kvapas įspėja, kad prietaise trūksta švaros arba genda jo turinys (žr. skyrių „Prietaiso valymas“).

Jei išvykstate iš namų ilgesnį laiką, išimkite greitai gendančius produktus iš šaldytuvo.

## VENKITE MAISTO UŽTERŠIMO

Norėdami išvengti maisto užteršimo, laikykitės šių nurodymų:

- Atidarius duris ilgesniam laikui, temperatūra prietaiso skyriuose gali žymiai padidėti.
- Reguliariai valykite paviršius, kurie gali liestis su maistu ir arti esančiomis drenažo sistemomis.
- Žalią mėsą ir žuvį laikykite šaldytuve, tinkamuose induose, kad ji nesiliestų su kitais maisto produktais ar nelašėtų ant jų.
- Jei šaldymo įtaisas ilgą laiką paliekamas tuščias, jį išjunkite, atitirpinkite, išvalykite, išdžiovinkite ir palikite duris praviras, kad nesusidarytų pelėsių.



## MAISTO LAIKYMAS

MAISTO RŪŠIS	Optimali laikymo temperatūra (°C)	Optimali drėgmė (%)	Apytikris saugojimo laikas
Kiauliena	-1 iki 4	95	3 dienos
Jautiena	0 iki 4	95	iki 3 sav.
Ėriena	0 iki 4	95	14 dienos
Vištiena	0 iki 4	95	3 dienos
Žuvis	0 iki 4	95	nuo 3 iki 10 dienų
Moliuskai	0 iki 4	95	2 dienos
Brandinta jautiena	1,5	95	16 savaitės
Pieno produktai (jogurtas, grietinė, sviestas, minkštas sūris, sūriai ir t.t.)	2 iki 4	95	nuo 7 iki 10 dienų
Burokėliai	0	95	nuo 3 iki 5 mėn.
Brokoliai	0	95-100	nuo 10 iki 14 dienų
Ankstyvieji kopūstai	0	98-100	nuo 3 iki 6 sav.
Prinokusios morkos	0	98-100	nuo 4 iki 5 mėn.
Žemienės salotos	0	95-100	nuo 2 iki 3 sav.
Česnakai	0	65-70	nuo 6 iki 7 mėn.
Ropės	0	98-100	nuo 2 iki 3 mėn.
Briuselio kopūstai	0	90-95	nuo 3 iki 5 sav.
Kininiai kopūstai	0	95-100	nuo 2 iki 3 mėn.
Vėlyvieji kopūstai	0	98-100	nuo 3 iki 4 mėn.
Morkos	0	95-100	2 savaitės
Žiediniai kopūstai	0	95-98	nuo 2 iki 4 sav.
Paprasti salierai	0	98-100	nuo 2 iki 3 mėn.
Šveicariški mangoldai	0	95-100	nuo 10 iki 14 dienų
Ridikėliai	0	95-100	nuo 2 iki 4 sav.
Saldūs kukurūzai	0	95-98	nuo 5 iki 8 dienų

<b>MAISTO RŪŠIS</b>	<b>Optimali laikymo temperatūra (°C)</b>	<b>Optimali drėgmė (%)</b>	<b>Apytikris saugojimo laikas</b>
Porai	0	95-100	nuo 2 iki 3 mėn.
Grybai	0	95	nuo 3 iki 4 dienų
Petražolės	0	95-100	nuo 2 iki 3 dienų
Pastarnokai	0	98-100	nuo 4 iki 6 mėn.
Žieminiai ridikai	0	95-100	nuo 2 iki 4 mėn.
Krienai	0	98-100	nuo 10 iki 12 mėn.
Žiediniai kopūstai	0 iki 2	90-95	nuo 2 iki 4 sav.
Svogūnai	0 iki 2	65-70	nuo 6 iki 7 mėn.
Šparagai	0 iki 2	95-100	nuo 2 iki 3 sav.
Žali žirneliai	0 iki 2	95-98	nuo 1 iki 2 sav.
Kapotos daržovės	0 iki 2	90-95	iki 5 dienų
Briuselio kopūstai	0 iki 2	90-95	nuo 1 iki 2 sav.
Keiptauno agrastai	0 iki 2	90-95	nuo 3 iki 4 sav.
Agurkai	4 iki 10	95	nuo 10 iki 14 dienų
Bulvės	7 iki 10	90-95	iki 9 mėn.
Neprinokę avokadai	7 iki 10	85-95	iki 6 sav.
Paprikos	7 iki 10	90-95	nuo 2 iki 3 sav.
Pomidorai	10 iki 12	85-90	nuo 4 iki 7 dienų
Pupelės, sėklos	< 15	40-50	nuo 6 iki 10 mėn.
Kriaušės	-3	90-95	nuo 2 iki 7 mėn.
Abrikosai	-1	90-95	nuo 1 iki 3 sav.
Braškės	0	90-95	nuo 3 iki 7 dienų
Avietės	0 iki 2	90-95	nuo 2 iki 3 dienų
Serbentai	0 iki 2	90-95	nuo 1 iki 4 sav.
Mėlynės	0 iki 2	90-95	14 dienos
Vyšnios	0 iki 2	90-95	nuo 2 iki 3 sav.
Vynuogės	0 iki 2	85	nuo 2 iki 8 sav.
Kiviai, prinokę	0 iki 2	90-95	nuo 1 iki 3 mėn.
Persikai	0 iki 2	90-95	nuo 2 iki 4 sav.

<b>MAISTO RŪŠIS</b>	<b>Optimali laikymo temperatūra (°C)</b>	<b>Optimali drėgmė (%)</b>	<b>Apytikris saugojimo laikas</b>
Vyšnios	0 iki 2	90-95	nuo 2 iki 3 sav.
Kiviai, neprinokę	0 iki 2	90-95	nuo 2 iki 6 mėn.
Nektarinai	0 iki 2	90-95	nuo 1 iki 3 sav.
Apelsinai	0 iki 2	90-95	nuo 2 iki 4 sav.
Persimonai	0 iki 2	90-95	nuo 2 iki 3 mėn.
Slyvos	0 iki 2	90-95	nuo 2 iki 5 sav.
Pjaustyti vaisiai	0 iki 2	90-95	iki 10 dienų
Obuoliai	0 iki 4	90-95	nuo 1 iki 12 mėn.
Melionai	4	90-95	15 dienos
Apelsinai	4 iki 7	90-95	nuo 2 iki 4 sav.
Mandarinai	5 iki 8	90-95	nuo 2 iki 4 sav.
Mangai	10 iki 13	85-95	nuo 2 iki 3 sav.
Melionai	10 iki 13	85-95	nuo 1 iki 2 sav.
Ananasai	10 iki 13	85-95	nuo 2 iki 4 sav.
Citrinos	11 iki 13	90-95	nuo 2 iki 3 sav.
Arbūzai	12 iki 15	85-95	nuo 1 iki 3 sav.
Prinokę bananai	13 iki 16	85-95	3 dienos
Greipfrutai	13 iki 16	90-95	nuo 1 iki 3 sav.

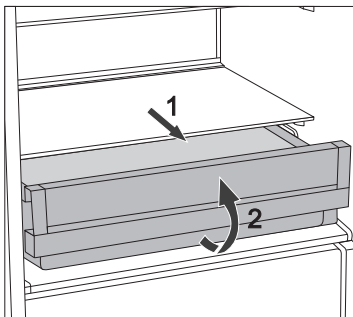
# MAISTO LAIKYMAS FreshZone STALČIUJE

(Tik kai kuriuose modeliuose)

„**FreshZone**“ skyriuje maistas lieka šviežias ilgiau nei įprastiniame šaldytuve, jame išlieka daugiau skonio ir maistinių medžiagų.

Sulėtėja irimas ir masės sumažėjimas; todėl vaisiai ir daržovės ilgiau išlieka švieži ir natūralūs. Kad prietaisas veiktų kuo optimaliau, stalčius turi būti visiškai uždarytas.

- Pirkdami maisto produktus patikrinkite, ar jie yra švieži, nes tai lems maisto produktų kokybę, taip pat ir tai, kaip ilgai juos bus galima laikyti šaldytuve.
- Maistas turi būti laikomas uždaruose induose ar atitinkamoje pakuotėje, kad neiškristų ar neskleistų kvapų.
- Išimkite maistą iš stalčiaus 30–60 minučių prieš vartodami, kad kambario temperatūroje atsiskleistų aromatas ir skonis.
- Maistas, kuris yra jautrus žemoms temperatūroms ir netinka saugojimui „**FreshZone**“ stalčiuje, yra šis: ananasai, avokadai, bananai, alyvuogės, bulvės, baklažanai, agurkai, pupelės, paprikos, melionai, arbūzai, moliūgai, moliūgai, cukinijos ir t.t.

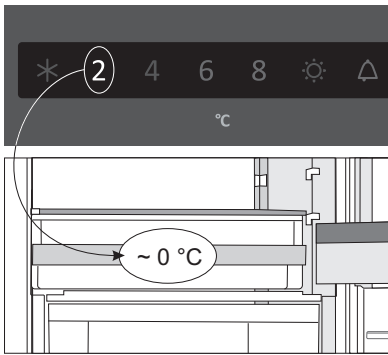


- Norint išimti stalčių:
  - Ištraukite stalčių, kol jis bus blokuojamas.
  - Tada pakelkite priekinę dalį ir ištraukite visai.

# MAISTO LAIKYMAS ZeroZone STALČIUJE

(Tik kai kuriuose modeliuose)

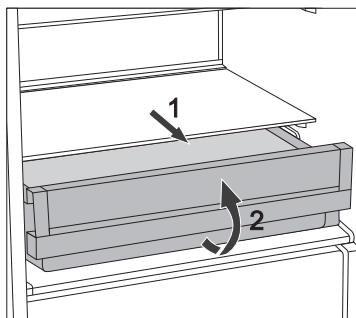
„ZeroZone“ skyriuje galima laikyti daug įvairių šviežių maisto produktų iki trijų kartų ilgiau nei įprastame šaldytuve. Maistas ilgiau išliks šviežias, ir išlaikys skonį ir maistingąsias medžiagas. Stalčiaus temperatūra priklauso nuo šaldytuvo skyriuje nustatytos temperatūros, aplinkos temperatūros, durelių darinėjimo dažnumo ir įdėto maisto kiekio.



Norint, kad „ZeroZone“ skyriuje temperatūra būtų apie 0 °C, rekomenduojame nustatyti 4 °C arba žemesnę šaldytuvo skyriaus temperatūrą. Temperatūra „ZeroZone“ stalčiuje gali nukristi žemiau 0 °C. todėl dėkite maistą, kurio negalima šaldyti, į viršutines šaldytuvo skyriaus dalis.

Kad prietaisas veiktų kuo optimaliau, stalčius turi būti visiškai uždarytas.

- Pirkdami maisto produktus patikrinkite, ar jie yra švieži, nes tai lems maisto produktų kokybę, taip pat ir tai, kaip ilgai juos bus galima laikyti šaldytuve.
- Maistas turi būti laikomas uždaruose induose ar atitinkamoje pakuotėje, kad neiškristų ar neskleistų kvapų.
- Išimkite maistą iš stalčių 30–60 minučių prieš vartodami, kad kambario temperatūroje atsiskleistų aromatas ir skonis.
- Žemai temperatūrai jautrių maisto produktų (pvz., ananasų, avokadų, bananų, alyvuogių, bulvių, baklažanų, agurkų, pupelių, paprikų, melionų, arbūzų, cukinijų ir t.t.) laikyti „ZeroZone“ stalčiuje netinka.



- Norint išimti stalčių:
  - Ištraukite stalčių, kol jis bus blokuojamas.
  - Pakelkite priekinę dalį ir visiškai ištraukite.

## APYTIKRIS SAUGOJIMO LAIKAS „ZeroZone“ STALČIUJE

Maisto rūšis	Laikas
dešrelės, šalta mėsa, jautiena, kiauliena, elniena, žalia mėsa	iki 7 dienų
Paukštiena	iki 5 dienų
žuvis	nuo 3 iki 10 dienų
jūros gėrybės	iki 3 dienų
<b>Daržovės:</b>	
kopūstai, česnakai, morkos	iki 180 dienų
saliery, žolės	iki 30 dienų
žaliosios salotos, žiediniai kopūstai, trūkažolių, rabarbarai	iki 21 dienų
brokoliai, šparagai, kopūstai, kininiai kopūstai, ropiniai kopūstai, ridikėliai	iki 14 dienų
svogūnai, grybai, špinatai, žirniai	iki 7 dienų
<b>Vaisiai:</b>	
obuoliai	iki 180 dienų
kriaušės, kiviai	iki 120 dienų
vynuogės, svarainiai	iki 90 dienų
persikai	iki 30 dienų
raudonieji serbentai, agrastai, slyvos	iki 21 dienų
abrikosai, mėlynės, vyšnios	iki 14 dienų
avietės, braškės	iki 3-5 dienų
<b>Kita:</b>	
pienas	iki 7 dienų
sviestas	iki 30 dienų
sūris	iki 30 dienų

\* Priklausomai nuo maisto kokybės ir šviežumo

# MAISTO UŽŠALDYMAS IR UŽŠALDYTO MAISTO LAIKYMAS

## UŽŠALDYMO PROCEDŪRA



Didžiausias šviežių maisto produktų, kuriuos leidžiama sudėti vienu metu, kiekis nurodytas ant prietaiso vardinių duomenų plokštelės. Jei užšaldyti sudėtų maistų produktų kiekis viršys nurodytąjį, suprastės šaldymo kokybė. Be to, pablogės jau užšaldytų maisto produktų kokybė.

- Įjunkite šaldiklio energijos didinimą 24 valandas prieš užšaldant šviežią maistą:
  - Spauskite **A** mygtuką, kol užsidegs simbolis **C**.

Praėjus šiam laikui, maistą paskirstykite tolygiai per du šaldytuvus.

Švieži maisto produktai neturi liestis su jau sušaldytu maistu.

- Užšaldant mažus maisto kiekius (1-2 kg), „Super Freeze“ funkcija nėra būtina.

## SVARBŪS SPĖJIMAI APIE UŽŠALDYMĄ



Šaldiklyje šaldykite tik tuos maisto produktus, kurie tam pritaikyti.

Dėkite tik kokybiškus ir šviežius maisto produktus.

Maisto produktams parinkite tinkamą pakuotę ir juos teisingai supakuokite.

Kad maisto produktai nesusėtų ir neprarastų vitaminų, pakuotė turi būti nepralaidi orui ir vandeniui.

Ant pakuotės nurodykite maisto produktų rūšį, kiekį ir užšaldymo data.

Svarbu, kad maisto produktai užšaltų sparčiai. Dėl to rekomenduojama naudoti mažesnes pakuotes. Maisto produktus prieš užšaldymą atvėsinkite šaldytuve.



# PRAMONINIŲ BŪDU UŽŠALDYTO MAISTO SAUGOJIMAS

- Laikykitės ir naudokite šaldytą maistą, laikydamiesi gamintojo nurodymų. Temperatūra ir galiojimo data nurodyta ant pakuotės.
- Rinkitės tik maistą su nepažeista pakuote, saugomą šaldikliuose  $-18\text{ }^{\circ}\text{C}$  arba žemesnėje temperatūroje.
- Nepirkite aptirpusio maisto, nes tai reiškia, kad jis kelis kartus buvo iš dalies atšildytas ir kad jis yra prastesnės kokybės.
- Apsaugokite maistą nuo atšildymo vežant. Temperatūros padidėjimo atveju maisto laikymo laikas bus trumpesnis, o kokybė suprastės.

## ŠALDYTŲ MAISTO PRODUKTŲ SAUGOJIMO LAIKAS

### REKOMENDUOJAMAS PRODUKTŲ LAIKYMAS ŠALDIKLYJE

Maisto rūšis	Laikas
vaisiai, jautiena	nuo 10 iki 12 mėnesių
daržovės, veršiena, paukštiena	nuo 8 iki 10 mėnesių
Elniena	nuo 6 iki 8 mėnesių
Kiauliena	nuo 4 iki 6 mėnesių
Smulkiai pjaustyta arba malta mėsa	4 mėn.
Duona, pyragas, virti patiekalai, liesa žuvis	3 mėn.
kepenėlės	2 mėn.
rūkyta dešra, riebi žuvis	1 mėnesiai

## ŠALDYTO MAISTO ATŠILDYMAS

Maistą užšaldžius mikroorganizmai nežūva. Maistą atšildžius ar atitirpinus bakterijos atsigauna ir maistas greitai ima gesti. Iš dalies ar visiškai atšildytą maistą kuo greičiau suvartokite.

Dalinis atšildymas sumažina maisto produkto, ypač vaisių, daržovių ir paruoštų valgyti patiekalų maistinę vertę.

# **PRIETAISO ATITIRPINIMAS**

---

## **AUTOMATINIS ŠALDYTUVO ATITIRPINIMAS**

Šaldytuvo nereikia atitirpinti, nes ledas ant galinių vidaus sienelių atitirpinamas automatiškai.

Visas sukauptas ledas ištirps, kai kompresorius bus neaktyvus. Lašai išteka per šaldytuvo galinės sienelės angą į dėklą, įtvirtintą virš kompresoriaus, o iš ten jie išgaruoja.

Niekada neužblokuokite angos šaldytuvo vidinėje sienelėje maistu arba kitais daiktais.

Jei ant galinės šaldytuvo vidaus sienelės susidaro per didelis ledo sluoksnis (3-5 mm), išjunkite prietaisą ir atitirpinkite rankiniu būdu.

## **PAPRASTO ŠALDIKLIO ATITIRPINIMAS**

- Atitirpinkite šaldiklį, kai ant šaldymo paviršių susikaups maždaug 3-5 milimetrų šerkšno ar ledo sluoksnis.
- 24 valandas iki atitirpinimo įjunkite šaldiklio galios padidinimo funkciją, norėdami papildomai atvėsinti maistą (žr. skyrių „Šaldymo procesas“).

Pasibaigus šiam laikotarpiui, išimkite maistą iš šaldiklio ir apsaugokite nuo atitirpinimo.

- Išjunkite prietaisą (žr. skyrių „Prietaiso įjungimas/išjungimas“) ir ištraukite maitinimo laidą.
- Nenaudokite peilio ar kitų aštrių daiktų šalinti šerkšniui, nes galima sugadinti aušinimo sistemos vamzdelius.
- Negalima naudoti peilio ar kitų aštrių daiktų šalinti šerkšniui, nes galima sugadinti aušinimo sistemos vamzdelius.
- Siekiant paspartinti atitirpinimo procesą, pastatykite karšto vandens puodą ant stiklo lentynos.
- Išvalykite ir išdžiovinkite prietaiso vidų (žr. skyrių „Prietaiso valymas“).

# PRIETAISO VALYMAS



**Prieš valydami atjunkite prietaisą nuo maitinimo tinklo** – išjunkite prietaisą (žr. skyrių „Įrengimas / išjungimas“) ir atjunkite maitinimo laidą nuo sieninio lizdo.

- Naudokite minkštą šluostę valyti visus paviršius. Valikliai, kurių sudėtyje yra abrazyvinių medžiagų, rūgščių ar tirpiklių, netinka valyti, nes jie gali pažeisti paviršių.

Valykite prietaiso išorę vandeniu ar lengvu muilo tirpalu.

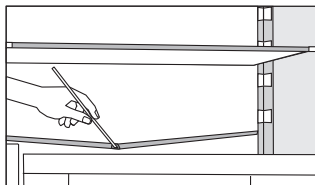
Laku dengtus ir aliuminio paviršius galima valyti šiltu vandeniu, į kurį pridėta švelnaus ploviklio. Leidžiama naudoti valiklius su mažu alkoholio kiekiu (pvz., langų valiklius). Nenaudokite valiklių, kurių sudėtyje yra alkoholio, skirtus plastikinių medžiagų valymui.



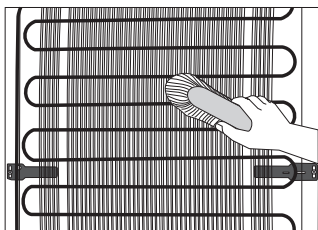
**Prietaiso vidus** gali būti valomas šiltu vandeniu, į kurį galima pridėti šiek tiek **acto**.



- Neplaukite prietaiso dalių indaplovėje, nes galite jas sugadinti.



- Latakas ir anga, pro kurią išteka vanduo iš ištirpusio ledo, yra po aušinimo skydeliu, kuris vėsina šaldytuvo vidų. Lataką bei angos neužkimškite. Dažnai juos tikrinkite ir, jei reikia, valykite (pvz., plastikiniu šiaudeliu).
- Susikaupus 3-5 mm storio šerkšniui arba ledui, didėja energijos suvartojimas. Todėl jį reikia reguliariai šalinti. Nenaudokite jokių aštrių daiktų, tirpiklių arba aerozolių.

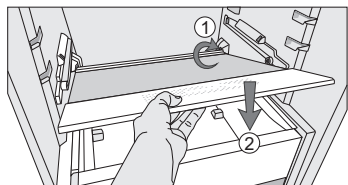
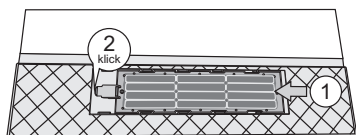
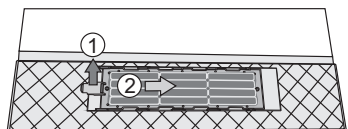
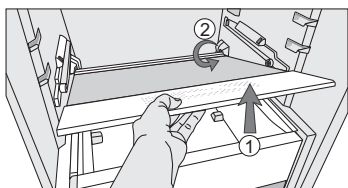


- **Kondensatorius**, sumontuotas ant (išorinės) galinės sienelės visada turi būti švarus, be dulkių, apnašų ar sankaupų nuo virtuvės dūmų. Retkarčiais nuvalykite dulkes naudodami minkštą ne metalinį šepetį ar dulkių siurbį.
- Po valymo vėl įjunkite aparatą ir sudėkite maistą.

# DRĖGMĖS FILTRO VALYMAS

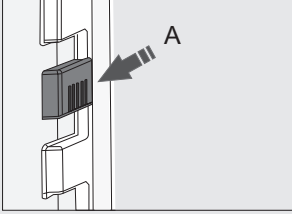
Drėgmės filtras yra apatinėje lentynos dalyje virš vaisių ir daržovių dėžės.

Filtro keitimas:

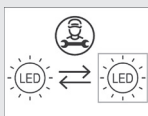


1. Pirmiausia išimkite „FreshZone“ stalčių, po to atlikite aprašytą procedūrą (jei prietaiso modelyje yra „FreshZone“ stalčius).
2. Tada ištraukite lentyną. Pirmiausia kuo labiau pakelkite jos priekinę dalį: Tada ištraukite ją iš griovelį galinėje prietaiso pusėje, į kurią įdėta lentyna.
3. Tada atsargiai pasukite lentyną aplink, kad apatinė pusė būtų nukreipta į viršų, ir padėkite ant plokščio paviršiaus.
4. Išimkite filtrą: Pakelkite ašelę, kaip nurodyta rodyklėje 1; tada įkiškite filtrą rodyklės 2 kryptimi.
5. Filtrą išplaukite vandeniu ir gerai išdžiovinkite. Jei ant filtro yra sunkiai išvalomų dėmių, valykite jas švelniu plovikliu ir minkštu skudurėliu. Tada išskalaukite ploviklį vandeniu.
6. Pakeiskite filtrą: Įstumkite jį rodyklės 1 pažymėta kryptimi, kol išgirsite spragtelėjimą. Tai reiškia, kad filtras yra tvirtai įstatytas į savo vietą.
7. Apsukite lentyną ir ją pakeiskite. Pažiūrėkite, ar lentyna teisingai sustato į griovelį galinėje prietaiso dalyje (rodyklė 1). Tada atsargiai įkiškite vaisių ir daržovių stačius, kaip nurodyta rodykle 2.

# TRIKČIŲ ŠALINIMAS

Problema:	Priežastis ar taisymas:
Prietaisas prijungtas prie elektros tinklo, bet neveikia.	<ul style="list-style-type: none"> <li>• Patikrinkite, ar yra įtampa maitinimo lizde ir ar prietaisas yra įjungtas.</li> </ul>
Šaldymo sistema veikia nepertraukiamai ilgą laiką:	<ul style="list-style-type: none"> <li>• Per aukšta aplinkos temperatūra.</li> <li>• Durelės darinėjamos per dažnai ar per ilgai.</li> <li>• Durelės uždarytos neteisingai (galimi nešvarumai ant sandariklio, išsiklaipiusios durelės, sugadinti sandarikliai ir t.t.).</li> <li>• Iš karto sudėtas per didelis kiekis šviežių maisto produktų.</li> <li>• Jutiklį šaldytuve (A) užblokavo švieži maisto produktai. Patikrinkite, ar oras gali cirkuluoti aplink jutiklį (tik kai kuriuose modeliuose).</li> <li>• Nepakankamas kompresoriaus ir kondensatoriaus aušinimas. Patikrinkite oro cirkuliaciją už prietaiso ir išvalykite kondensatorių.</li> </ul>
 <p>Ant galinės sienelės šaldytuvo viduje susikauptė pernelyg daug ledo. Taip gali būti dėl toliau išvardytų priežasčių</p>	<ul style="list-style-type: none"> <li>• Durelės darinėjamos per dažnai ar per ilgai.</li> <li>• Šaldytuve įdėtas šiltas maistas</li> <li>• Maistas liečiasi su galine vidine šaldytuvo sienele.</li> <li>• Prastas durelių sandariklis.</li> <li>• Jei plomba sutepta ar sugadinta, nuvalykite ar pakeiskite ją.</li> </ul>
Šaldiklyje ledas arba šerkšnas gali kauptis dėl toliau išvardytų priežasčių:	<ul style="list-style-type: none"> <li>• Durelės darinėjamos per dažnai ar per ilgai.</li> <li>• Netinkamai uždarytos durelės.</li> <li>• Prastas durelių sandariklis.</li> <li>• Jei plomba sutepta ar sugadinta, nuvalykite ar pakeiskite ją.</li> </ul>
Kondensatas (rasa) ant lentynos virš stalčių:	<ul style="list-style-type: none"> <li>• Tai praeinantis reiškinys, tačiau jo nepavyks visiškai išvengti, kai aplinkos temperatūra yra aukšta, o drėgmė didelė. Jis sumažėja, kai drėgmė ir temperatūra normalizuojasi. Rekomenduojame valyti stalčius dažniau ir kartkartėmis nuvalyti lašus.</li> <li>• Atidarykite drėgmės kontrolės slankiklį.</li> <li>• Dėkite maistą į sandarius maišelius ar kitą pakuotę.</li> </ul>

Problema:	Priežastis ar taisymas:
Iš šaldytuvo teka vanduo:	<ul style="list-style-type: none"> <li>• Užsikimšusi vandens išleidimo anga arba vanduo varva vandens latakais.</li> <li>• Išvalykite užblokuotą angą plastikiniu šiaudeliu ar pan.</li> <li>• Jei susikaupia storas ledo sluoksnis, prietaisas turi būti atitirpinamas rankiniu būdu (žr. „Prietaiso atitirpinimas“).</li> </ul>
Mirksi indikatorius <b>E</b> :	<ul style="list-style-type: none"> <li>• Durelės darinėjamos per dažnai ar per ilgai.</li> <li>• Durelės uždarytos neteisingai (galimi nešvarumai ant sandariklio, išsiklaipusios durelės, sugadinti sandarikliai ir t.t.).</li> <li>• Ilgam dingio maitinimas tinkle.</li> <li>• Iš karto sudėtas per didelis kiekis šviežių maisto produktų.</li> </ul>
Dureles sunku atidaryti:	<ul style="list-style-type: none"> <li>• Jei uždarysite šaldytuvo durelės ir bandysite jas vėl greitai atidaryti, tą padaryti bus sunku. Atidarant dureles, iš prietaiso išeina šaltas oras, kuris pakeičiamas šiltu aplinkos oru. Kai oras aušta, susidaro neigiamas slėgis, dėl kurio sunku atidaryti dureles. Po kelių minučių būklė normalizuojasi ir dureles galima vėl lengvai atidaryti.</li> </ul>
Neveikia diodų apšvietimas:	<ul style="list-style-type: none"> <li>• Jei diodų apšvietimas neveikia, skambinkite techninės priežiūros specialistui.</li> <li>• Nebandykite patys remontuoti diodų apšvietimo, nes kontaktuose su aukšta įtampa yra pavojus!</li> </ul>



Jeigu nepadeda nė vienas iš pasiūlytų sprendimų, kreipkitės į artimiausią įgaliotą techninės priežiūros centrą, nurodykite prietaiso tipą, modelį ir serijos numerį, nurodytus lentelėje, esančioje prietaiso viduje.

# INFORMACIJA APIE PRIETAISO KELIAMĄ TRIUKŠMĄ

---

Aušinimas šaldytuvuose-šaldikliuose vyksta, aušianti sistema, kurioje taip pat yra kompresorius (ir kai kuriuose prietaisuose taip pat ventiliatorius), kuris kelia nedidelį triukšmą. Skleidžiamas triukšmo lygis daugiausia priklauso nuo prietaiso pastatymo vietos ir prietaiso amžiaus.

- Prijungus prietaisą prie tinklo, kompresoriaus veikimas arba tekančio skysčio garsas gali būti šiek tiek garsesnis. Tai nėra gedimo požymis, ir neturės įtakos naudingam prietaiso veikimui. Vėliau prietaisui veikiant šis triukšmas sumažėja.
- Įrenginio eksploatavimo metu kartais gali atsirasti neįprastas arba garsus triukšmas; dažniausiai jis kyla dėl netinkamai pastatyto prietaiso:
  - Prietaisas turi stovėti ant kieto, lygaus ir stabilaus pagrindo.
  - Prietaisas negali liestis su siena ar baldais.
  - Patikrinkite, ar vidaus įranga tvirtai laikosi savo vietoje ir ar triukšmą kelia ne barškančios skardinės, buteliai arba kiti indai, sudėti vienas šalia kito.
- Dėl didelės šaldymo sistemos apkrovos, dažniau varstant dureles arba laikant jas praviras ilgesnį laiką, kai dedama daug šviežio maisto arba įjungus aktyvaus šaldymo arba aušinimo funkcijas, prietaisas kurį laiką gali kelti didesnį triukšmą.

MES PASILIEKAME TEISĘ DARYTI PAKEITIMUS, KURIE NETURI ĮTAKOS  
PRIETAISO VEIKIMUI.

COOLER 4\* BI540 ADV



705407

It (10-21)