

親愛的客戶：

感謝您選擇 ASKO 這款優質的產品。

希望這款機器能符合您的期望，滿足您未來多年的需求。北歐的設計風格結合了簡潔的線條、實用的日常功能與優良的品質，這是我們所有產品的重要特色，也是我們的產品在全球深受好評的原因。

為能最有效利用這台新洗碗機，我們建議您在使用前，先閱讀隨附的操作指南，本操作指南也提供有關如何保護環境的資訊。



操作指南

洗碗機

ASKO D5434

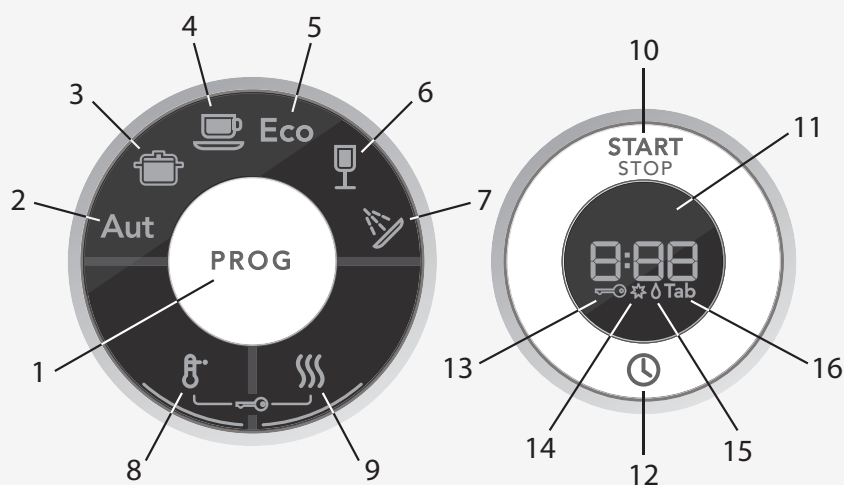


目錄

面板	2	問題排除	15
安全指示	3	技術資訊	17
在第一次洗碗之前	4	安裝	18
將碗盤放入洗碗機	5	服務	24
使用洗碗機	8	程式表	25
設定	10	您的筆記	26
保養與維護指示	13		

面板

此面板裝設具警示音的觸控按鍵 (請參閱「設定」章節)。



- | | | |
|----------------------|-------------------------|----------------------------------|
| 1 程式選擇鍵 | 7 沖水待洗 (Rinse & Hold) | 13 兒童安全鎖 (按鍵鎖 Child button lock) |
| 2 自動洗程 (Auto wash) | 8 高溫 (High temperature) | 14 軟化鹽指示燈 |
| 3 強力洗程 (Heavy wash) | 9 加強烘乾 (Long dry) | 15 潤乾精指示燈 |
| 4 一般洗程 (Normal wash) | 10 啟動/停止 (Start/Stop) | 16 洗碗錠 (TAB) (三合一/多功能清潔劑) |
| 5 節能洗程 (Eco wash) | 11 螢幕視窗 | |
| 6 快速洗程 (Quick wash) | 12 預約 (Delayed start) | |

注意!

- 如果兩分鐘內沒有按下任何按鈕，螢幕會進入 left-on 模式以節省能源。螢幕亮度會因此降低。按一下程式選擇鍵或者功能鍵之一以重新啟動螢幕。

安全指示

一般守則

- 請閱讀本操作指南，然後存放在安全的地方！
- 除了操作指南所指定的用途，千萬不可將洗碗機用在其他用途上。
- 請勿在洗碗機機門或洗碗機碗籃中裝載碗盤以外的其他物品。
- 請勿任由洗碗機的機門開啟，可能會致使其他人絆倒。
- 請務必使用洗碗機專用清潔劑！
- 請妥善放置刀具及其他銳利物品，以避免其他人受到傷害或者損壞洗碗機。
- 本機器之設計不適宜有身心障礙或缺乏使用經驗及相關知識之成人或兒童使用。若上述人士需使用本機器，必須由負責其安全者清楚說明使用本機器之方法。
- 請小心看管兒童避免其把玩洗碗機。
- 主電纜受損時，僅能由合格電工更換。
- 此洗碗機僅供家用或類似用途，例如：
 - 商店、辦公室或其他工作環境的員工廚房。
 - 農場。
 - 飯店、汽車旅館和其他類型的住宿地點中的旅客。
 - 提供食宿的飯店。
- 請勿將含有溶劑殘餘的碗盤放入洗碗機內，以免發生爆炸。此外，帶有灰燼、蠟或潤滑劑的碗盤也不可放入洗碗機中清洗。

安裝

請參閱「安裝」一節。

兒童安全

- 請使用刀架來放置所有長型或尖銳的物品。
- 添加清潔劑後，請立即關閉機門並啟動洗程。
- 當機門打開時，請勿讓兒童靠近洗碗機，因為洗碗機內可能殘留部分清潔劑！
- 請勿讓兒童操作或把玩洗碗機。當機門開啟時，請務必特別小心。

警告!

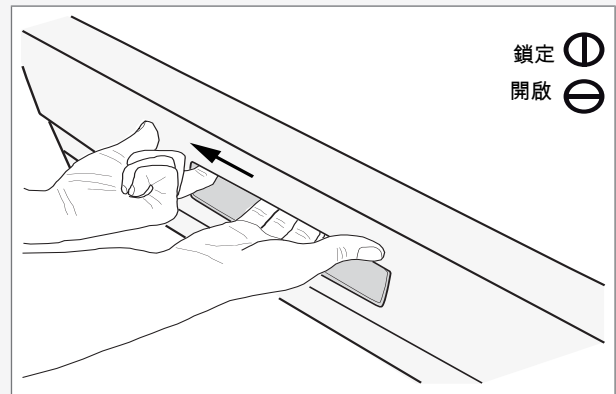
洗碗機清潔劑具有腐蝕性，務必看管好兒童！

請將清潔劑和潤乾精放在兒童無法取得之處！若有人誤食洗碗機清潔劑，應立即讓他們喝下一至二杯牛奶或開水。請勿嘗試催吐，並立即就醫！若不慎讓洗碗機清潔劑觸及眼睛，請以大量清水沖洗（至少 15 分鐘）。

啟用兒童安全鎖 (Child lock)

(僅限部分型號)。

本洗碗機設有兒童安全鎖 (Child lock)，可防止兒童開啟洗碗機門。若要啟用兒童安全鎖 (Child lock)，請按下門門，並用螺絲起子將左上角的螺絲孔轉動到垂直位置；若要打開洗碗機門，必須一手按下白色塑膠把手 (如下圖所示) 向左扳，同時用另一手將門門往上按，將螺絲孔再轉回水平位置即可重設安全鎖。



啟用兒童安全鎖 (按鍵鎖 Child button lock)

您可以啟用兒童安全鎖 (按鍵鎖 Child button lock)，以避免兒童啟動洗碗機 (請參閱「設定」一節)。

冬季收藏/運送

- 將洗碗機收藏在溫度保持於攝氏零度以上的地方。
- 避免在嚴寒的天氣中進行長距離運送。
- 以直立或平臥方式運送洗碗機。

防溢保護功能

如果洗碗機中的水平面超過正常水平，防溢保護功能就會開始排出洗碗機中的水並關閉進水。如果防溢保護功能已經啟動，請關閉進水並致電服務部門。

清潔

清潔機門的邊緣時，只能使用微濕的布，請勿在機門周邊噴灑水！水會滲入含電子零件的鎖中。

包裝材料

請根據您所在地的垃圾分類規範來處理包裝材料。

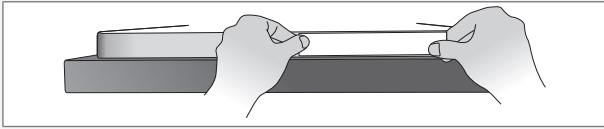
處置

- 當洗碗機使用壽命已經結束並需要處置時，應當立即使洗碗機無法再使用。請拉出電源線，將電源線剪得越短越好。
- 此洗碗機在製造時已設計成可回收，並有適當標示。
- 請聯絡當地相關機構，洽詢正確回收洗碗機的方式與地點的詳細資訊。

在第一次洗碗之前

洗程按鍵

某些洗碗機包含不同語言的洗程按鍵，請將所需語言的洗程按鍵黏貼在機門頂端。



水質軟化裝置

為了達到良好的清洗結果，洗碗機必須使用軟水（低礦物質含量的水）。硬水會在碗盤和洗碗機上留下一層灰白色物質。

水質硬度指定使用下列的刻度標示：德國水質硬度刻度標示 (°dH) 及法國水質硬度刻度標示 (°fH)。如果您的供水硬度超過 6°dH (9°fH)，則必須加以軟化。此程序可以藉由內建的水質軟化裝置自動完成。為了使水質軟化裝置能以最佳狀態運作，請務必調整供水的水質硬度。

請聯絡當地自來水廠，確認您所在區域的水質硬度。調整水質軟化裝置之後，請使用適合軟水的洗潔劑與潤乾精用量。

調整水質軟化裝置

設定單元的第 12 頁說明如何調整水質軟化裝置。在調整水質軟化裝置以後，請記得在軟化鹽盒中放滿軟化鹽。

放滿軟化鹽

開始使用配備水質軟化裝置的洗碗機之前，必須先在軟化鹽盒中裝滿軟化鹽。請使用粗鹽或洗碗機專用軟化鹽。

警告!

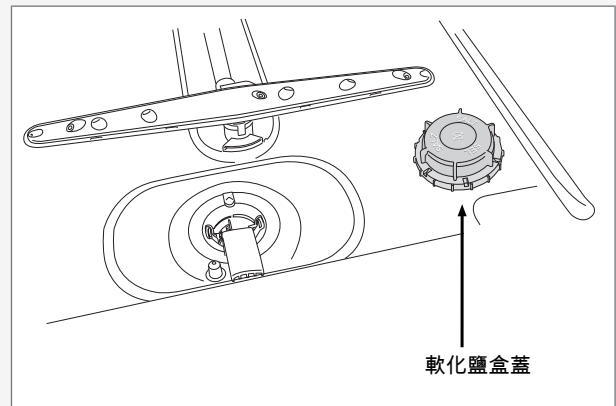
執行洗程前請先補充軟化鹽。為了避免發生鏽蝕，洗碗機在補充軟化鹽後應立即沖洗。

警告!

請勿將洗碗機清潔劑倒進軟化鹽盒，這樣會損壞水質軟化裝置！

第一次請先依以下方式進行：

- 1 按照圖解鬆開盒蓋。
- 2 將洗碗機隨附的漏斗放在軟化鹽盒的補充孔中。首先倒入約 1 公升的水。
- 3 然後補充軟化鹽（最多 1.5 公斤），直到盒子裝滿。
- 4 擦掉多餘的軟化鹽，使盒蓋能夠牢牢地鎖緊。
- 5 執行洗程確認已沖走洗碗機中的軟化鹽。



★ 軟化鹽添加指示燈

當需要補充軟化鹽時，以上的符號就會顯示在螢幕上。

沖走軟化鹽後，取下保護蓋並在容器中裝滿軟化鹽。第一次使用時只需要用水。擦拭乾淨並鎖緊。執行洗程確認已沖走洗碗機中的軟化鹽。

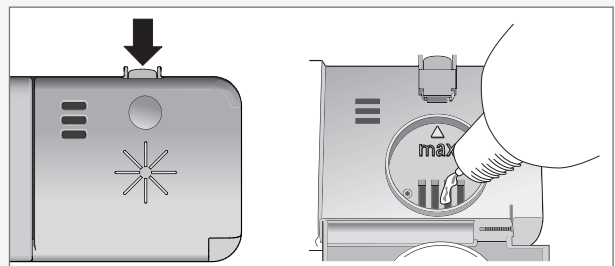
注意!

在補充潤乾精後，可能需要一段時間符號才會消失。

補充潤乾精

使用潤乾精可加快烘乾速度。

- 1 開啟潤乾精補充盒蓋。
- 2 請小心補充潤乾精，務必按照標示刻度補充潤乾精至 max 的刻度。
- 3 請擦拭潤乾精補充盒周圍濺出的潤乾精。
- 4 請蓋緊盒蓋。





將碗盤放入洗碗機

選擇潤乾精用量

潤乾精供應盒可以在 5: 0 (Off) 和 5: 6 之間調整 (高用量)。

增加潤乾精用量：

- 當碗盤有水漬痕跡時。

減少潤乾精用量：

- 當碗盤有黏稠的白色/藍色薄膜時。
- 當碗盤有條紋痕跡時。
- 當有泡沫堆積時。若您的水質非常柔軟，則潤乾精可加水以 50:50 比例稀釋。

設定潤乾精用量

「設定」一節說明如何設定潤乾精用量。



潤乾精添加指示燈

需要補充潤乾精時，以上的符號就會顯示在螢幕上。

注意!

在補充潤乾精後，可能需要一段時間符號才會消失。

節能的洗碗方式

僅在洗碗機滿載時執行洗程

等到洗碗機裝滿才執行洗程，這樣就可以節約能源。在等候洗碗機滿載時碗盤若發出任何異味，請使用沖水待洗 (Rinse & Hold) 清洗碗盤。

以不加高溫度方式執行洗程

若碗盤只有稍微骯髒，您可以使用某些洗程選擇較低的溫度，請參閱「使用洗碗機」章節中「功能選項」一節。

選擇程式具有快速烘乾 (Short dry)

若要節約能源，請選擇快速烘乾 (Short dry)。程式完成後，稍微開啟機門將使烘乾效果更好。

不需先以自來水沖洗餐具

只需將較大的食物殘渣去除再將餐具放入洗碗機內即可。

選擇環保清潔劑

請閱讀包裝上的環保聲明！

選擇連接冷水...

當您的住宅使用燃油或電力來提供暖氣時。

選擇連接熱水 (上限為攝氏 70 度)...

當您的住宅使用區域暖氣系統、太陽能或地熱來提供暖氣時，選擇連接熱水以縮短洗程時間，並減少洗碗機的耗電量。

精緻或脆弱的器皿

某些器皿不可放入洗碗機清洗，原因是某些材質無法承受高溫，有些則會因洗碗機清潔劑而受損。

精緻的裝飾

裝飾圖案無上釉保護的瓷器 (摸起來有粗糙感) 不適合用洗碗機洗。

水晶/玻璃

將物品放置妥當使其在清洗時不會相互碰撞，並儘可能使用最低清洗溫度和最短的程式。選擇快速烘乾 (Short dry)。古董或非常易碎的物品不可用洗碗機清洗。

在洗碗機中以高溫清洗玻璃製品，會逐漸產生無法去除的灰色薄膜，請使用少量清潔劑以低溫清洗易碎的玻璃製品。

銀器

銀器不可接觸到不鏽鋼製品，因為可能會讓銀器褪色。

附著把手的刀叉

某些類型的黏著劑不可使用洗碗機清洗，否則把手可能會鬆脫。

木製品

唯有標示為可用洗碗機清洗的木製品才可放入洗碗機清洗。

鋁製品

鋁製品若用洗碗機清洗會失去光澤，不過，品質良好的鋁製平底鍋可以使用洗碗機清洗，即使可能會失去部分光澤。

塑膠製品

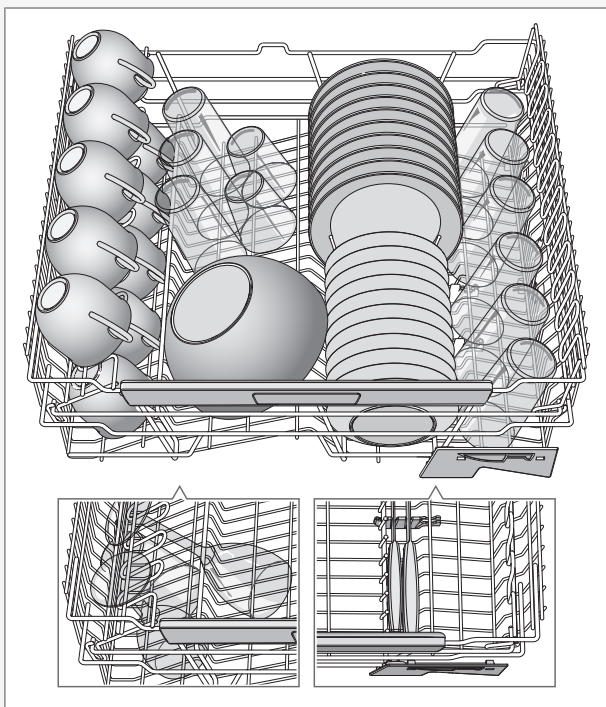
避免清洗無法承受高溫的塑膠製品。

上層碗籃

請將玻璃杯、杯子、碗、小餐盤與醬料碟擺在上層碗籃，紅酒杯請放在紅酒杯架，刀具放在右側的刀架(若適用)。

注意!

所有骯髒的表面都要向內、向下放置！

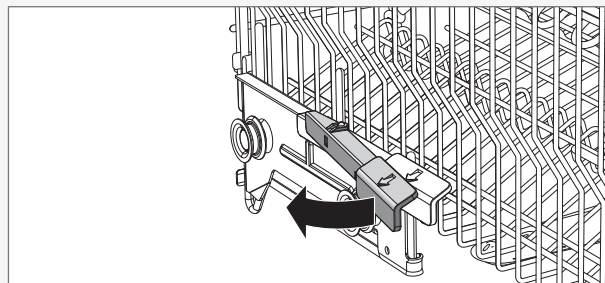


抬高上層碗籃

- 1 拉出上層碗籃。
- 2 用雙手抓緊上層碗籃並往上抬起。

放下上層碗籃

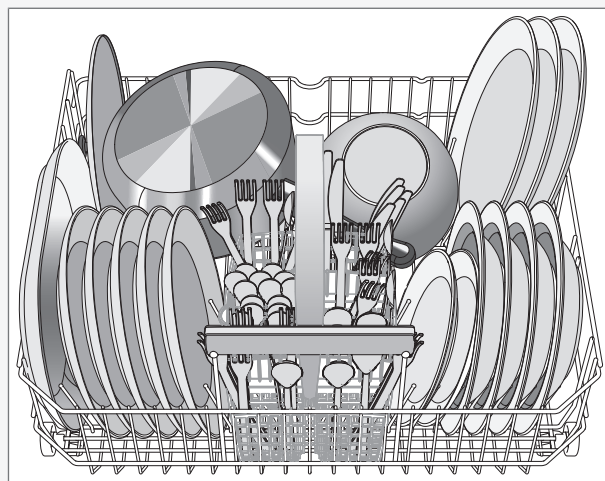
- 1 拉出上層碗籃。
- 2 拉出兩邊的兩個鎖定把手以便放下上層碗籃。



下層碗籃

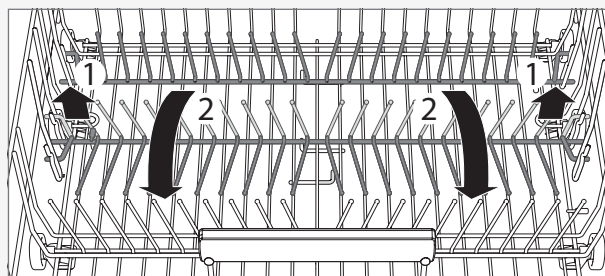
將大餐盤、小餐盤、上菜盤、鍋子與刀叉(先放入刀叉籃)擺在下層碗籃。

將鍋子和平底鍋放入下層碗籃左後方，可以透過後方的兩個噴水口將洗碗機的效能發揮到最大，此噴水口專供這些類型的物品使用。



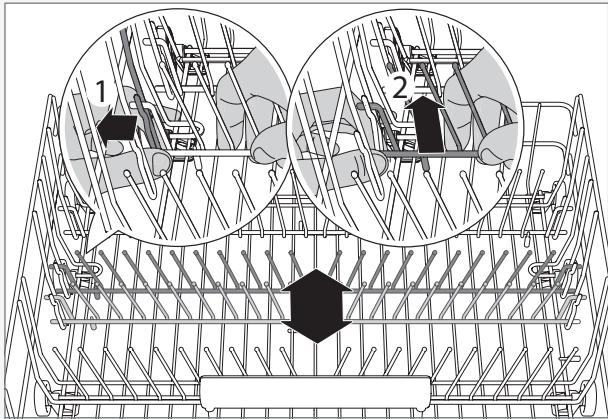
摺疊式盤架

清洗鍋子時，請放下摺疊式盤架。



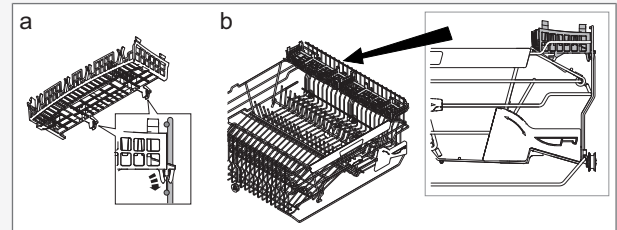
前置盤架

用於長度超過 25 公分的盤子。



放置刀叉籃蓋子 (在上層碗籃中)

刀叉籃蓋子可以取下單獨使用，例如可當作上層碗籃的額外刀叉籃 (請參見下圖)。



刀叉籃

將餐具以把手朝下方式放置 (刀子除外)，並儘可能將餐具攤開，確定湯匙沒有彼此堆疊在一起。

刀叉籃放置在下層碗籃的前方中央可以將洗碗機的獨特噴水口效能發揮到最大，此噴水口專供刀叉籃使用。

注意!

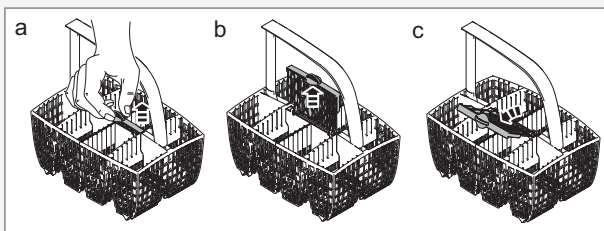
請勿將不同材質的刀叉 (如銀器和不鏽鋼) 放在同一隔間內，以免造成褪色。

! 警告!

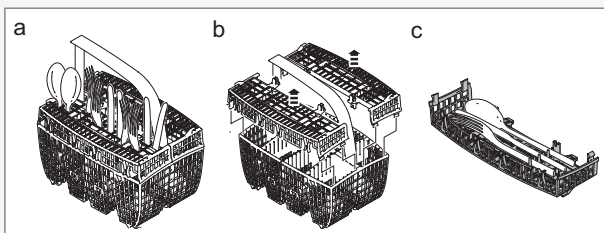
刀子和其他尖銳物品必須以刀刃朝下方式放置在刀叉籃中，或水平放置在其他籃子中。

小型物品折疊式隔間

刀叉籃中間有折疊式隔間可放置小型物品或小把柄，例如電動攪拌器配件。

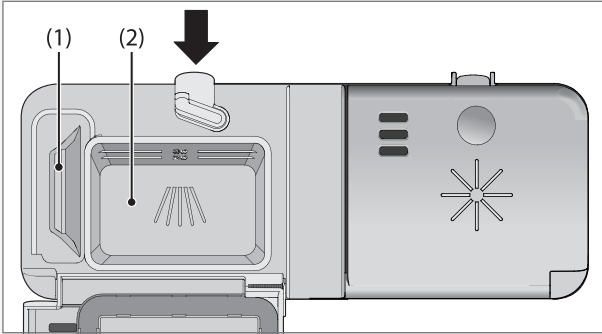


含蓋子的刀叉籃



使用洗碗機

補充清潔劑



- 1 預洗清潔劑盒
- 2 主洗清潔劑盒

根據水質硬度補充清潔劑。

請遵循清潔劑包裝上的指示。此洗碗機配有水質軟化裝置，請使用適合軟水的清潔劑與潤乾精用量。

使用過多清潔劑會使清洗效率降低，並且造成環境較大的負擔。

將清潔劑加入清潔劑盒中。清潔劑盒有兩個，一個供預洗使用，另一個供主洗使用，若未使用電源開關，請在預洗清潔劑盒中補充少量清潔劑，如有任何有關清潔劑的問題，請洽詢清潔劑製造商。

警告!

洗碗機清潔劑具有腐蝕性，務必看管好兒童！

注意!

請務必使用洗碗機專用清潔劑！禁止使用洗碗精，因為泡沫會妨礙洗碗機有效運作。

洗碗錠

若無法關上清潔劑供應盒蓋，請減半使用洗碗錠。如果盒蓋過緊且無法正常打開，則可能會發生清潔劑無法正常釋出的問題。

注意!

洗碗機專用洗碗錠不建議用於短洗程 (75 分鐘內者)，請改用粉狀或液狀洗碗機專用清潔劑。

三合一/多功能清潔劑

請仔細閱讀這類產品的說明，若有任何不清楚的地方，請洽詢清潔劑製造商。

程式選擇

按下程式選擇鍵一次或多次，至所需的洗程符號亮起。

Aut 自動洗程 (Auto wash)

洗碗機會測量碗盤的髒污程度，進而自動調節水量與溫度。剛安裝洗碗機時，洗程需要執行五次才能完全適應並發揮最佳效果。



強力洗程 (Heavy wash)

適用於非常骯髒的碗盤 (如平底鍋、砂鍋碗盤和烤箱烤盤) 的洗程。如果這些碗盤還沒裝滿洗碗機，您可以再擺入餐盤。



一般洗程 (Normal wash)

用於清洗普通骯髒的碗盤，例如餐盤、上菜盤、杯子、玻璃杯等等。

Eco 節能洗程 (Eco wash)

在您想要節約能源時使用，適用於普通骯髒的碗盤。



快速洗程 (Quick wash)

此洗程適用於稍微骯髒的玻璃製品和瓷器，例如咖啡杯。



沖水待洗 (Rinse & Hold)

在等候洗碗機完全裝滿的同時，可以沖洗碗盤。

功能選項

若要選擇功能選項，請使用下列其中一個功能按鍵。功能選項啟用時，按鍵旁的欄位就會亮起。可用的功能選項取決於所選擇的程式。一旦啟動程式後，就會儲存您所選擇的功能選項，供您下次使用相同程式時使用。例外的是預約 (Delayed start) 功能選項，



高溫 (High temperature)

啟動此功能選項，即可獲得更好的洗淨效果。機器接著會以較高的溫度來執行主洗過程。

若您希望使用較低的溫度，請按住，直到按鍵旁的燈熄滅。

有幾種溫度可供選擇，如下所示：



強力洗程 (Heavy wash)：攝氏 55 度 / 攝氏 70 度



一般洗程 (Normal wash)：攝氏 55 度 / 攝氏 65 度



快速洗程 (Quick wash)：攝氏 30 度 / 攝氏 60 度



Eco 節能洗程 (Eco wash)：攝氏 50 度 / 攝氏 60 度

☺☺☺ 加強烘乾 (Long dry)

若啟動加強烘乾 (Long dry) 功能，則最後沖洗時會以較高溫度進行，且長時間的烘乾階段，這樣乾燥的效果會比較好。這將會稍微使耗電量增加。

若您僅需快速烘乾 (Short dry)，請再次按下該功能選項按鍵，接著按鍵旁的欄位就會熄滅。



預約 (Delayed start)

當您選擇預約 (Delayed start) 時，洗碗機會在您按下啟動/停止 (Start/Stop) 按鍵後的 1-24 小時啟動。

- 1 按一次此按鍵即可啟用預約 (Delayed start)。按下按鍵數次或按住不放，即可設定所需的時數。
- 2 按下啟動/停止 (Start/Stop) 後，洗碗機會開始倒數，每次 1 小時，並在預約時間一到時啟動。

若要取消預約 (Delayed start) 功能選項，請按住啟動/停止 (Start/Stop) 五秒。

注意!

要啟動預約 (Delayed Start) 洗程時，請記得按啟動/停止 (Start/Stop) 鍵。

啟動洗碗機

按住 啟動/停止 (Start/Stop) 直到螢幕閃爍顯示剩餘時間三次。這表示洗程已經開始。請正確關閉機門，否則洗碗機將無法啟動。若機門開啟，螢幕會顯示 三三三。

注意!

如果在上次按下按鍵後 2 分鐘內未啟動洗碗機，螢幕會重新顯示上次執行的洗程。

剩餘時間:

一旦選擇洗程和功能選項，螢幕會顯示上次使用該洗程所耗用的時間；一旦啟動洗碗機，螢幕會顯示剩餘的洗程時間。在最後沖洗的水加熱之後，剩餘時間就會更新。

依照進水水溫、碗盤數量、周圍環境溫度和其他因素不同，剩餘時間也會有所不同。

在洗程執行的同時，系統會倒數時間，同時螢幕上也會顯示剩餘的洗程時間。系統會顯示剩餘時間 (例如顯示為 1:15)，這表示洗程時間剩餘 1 小時 15 分鐘。

注意!

每一個洗程第一次執行時，顯示的剩餘時間都會有些微誤差，因為這是洗碗機預估的時間。當您第二次執行洗程時，洗碗機會根據上次的洗程執行持續時間計算剩餘時間。

中途停止或更改程式:

為了避免不慎按下按鍵而取消目前的洗程，在啟動洗碗機後若要變更洗程，您必須按住啟動/停止 (Start/Stop) 五秒鐘。如果清潔劑供應盒蓋已經開啟，請補充更多的清潔劑，然後選擇新洗程並按下啟動/停止 (Start/Stop)。

是否要放入更多碗盤？

開啟機門洗碗機會自動停止，在增加碗盤後關上機門，洗碗機就會自動繼續執行洗程。

如果洗碗機因為使用電源開關或電源中斷而關閉

如果洗碗機洗程尚未完成，當電源恢復時便會繼續執行中斷的洗程。

注意!

烘乾期間，如果切斷電源或機門開啟超過 2 分鐘，洗程就會中斷執行。

程式完成時

洗程完成後，螢幕上會顯示「End」

洗程結束時鳴笛聲也會響起，請參閱「設定」一節，該節內容會說明如何變更這項功能。

洗碗機完成洗程後，只會消耗待機電力。若要完全關閉電源，請使用電源開關來關閉洗碗機。請在每次使用後關閉進水閥。

設定

按下列步驟開啟設定選單：

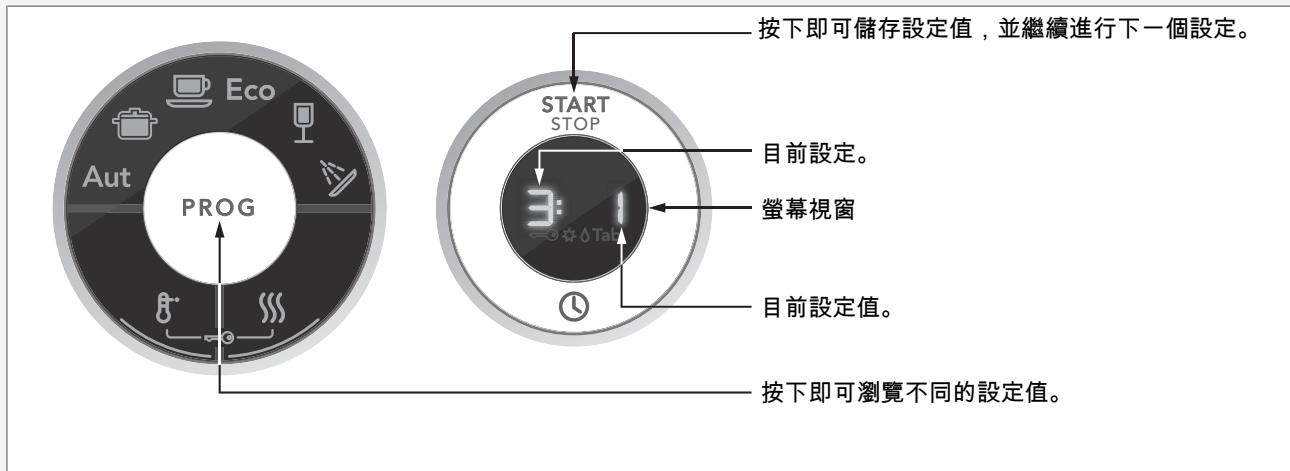


PROG+

1. 請使用主電源開關來關閉洗碗機。等候約五秒鐘。
2. 然後再按一次主電源開關。在繼續進行下一步之前，請稍候片刻，直到數字出現在右側螢幕視窗。
3. 五秒鐘內，請按住程式選擇鍵 (等待鳴笛聲確認)，然後立刻按下加強烘乾 (Long dry) 按鍵但不需放開程式選擇鍵。
4. 持續按住兩按鍵，直到自動洗程 (Auto wash) 與沖水待洗 (Rinse & Hold) 洗程的符號開始閃動。









提示!

請確認正確地按在所選的符號上，以防在不經意地狀況下啟動其他按鍵。若您第一次無法開啟設定選單，請再試一次。



接著就可以調整下列設定：

按下按鍵	功能選項	設定	說明
	<input type="checkbox"/> 關閉 (Off) <input type="checkbox"/> 開啟 (On)	兒童安全鎖 (按鍵鎖 Child button lock)	您可以啟用兒童安全鎖 (按鍵鎖 Child button lock) 功能，以防止兒童啟動洗碗機。 當您要啟動洗碗機時，請同時按下高溫 (High temperature) 和加強烘乾 (Long dry) 按鍵以暫時停用按鍵鎖。按鍵鎖會在 2 分鐘後自動重新啟用。
	按下啟動/停止 (Start/Stop) 即可儲存設定值，並繼續進行下一個設定。 若您不想變更任何其他設定，請持續按下啟動/停止 (Start/Stop)，以完成整個設定選單。		
	<input type="checkbox"/> 關閉 (Off) 1: 1 (低) 2: 2 3: 3 4: 4 (高)	鳴笛聲音量 (Buzzer volume)	洗碗機使用鳴笛聲表示洗程已完成或發生錯誤。
	按下啟動/停止 (Start/Stop) 即可儲存設定值，並繼續進行下一個設定。		

按下按鍵	功能選項	設定	說明
PROG 	⊖: □ 關閉 (Off)	操作音量 (Operation volume)	此聲音用於確認您已經按下各個按鍵。
	⊖: 1 (低)		
	⊖: 2		
	⊖: 3		
	⊖: 4 (高)		
START STOP 	按下啟動/停止 (Start/Stop) 即可儲存設定值，並繼續進行下一個設定。		
PROG 	4- 1 (低)	LCD 對比 (LCD contrast)	用於調整螢幕的對比。
	4- □		
	4- 1		
	4- 2		
	4- 3 (高)		
START STOP 	按下啟動/停止 (Start/Stop) 即可儲存設定值，並繼續進行下一個設定。		
PROG 	5: □ 關閉 (Off)	潤乾精 (Rinse aid)	潤乾精用量設定。
	5: 1 (低用量)		
	5: 2		
	5: 3		
	5: 4		
	5: 5		
	5: 6 (高用量)		
START STOP 	按下啟動/停止 (Start/Stop) 即可儲存設定值，並繼續進行下一個設定。		
PROG 	6: □ 關閉 (Off)	洗碗錠 (TAB) (三合一/多功能清潔劑)	<p>使用三合一/多功能清潔劑時即可啟用此功能選項。洗碗機洗程會自動調適，以便每次都能提供最佳洗碗和烘乾效果，若關閉此功能選項，洗碗機將會自動恢復所有洗程的一般功能，</p> <p>如果啟用這項設定，就不需要補充潤乾精，因為這個功能選項會停止供應潤乾精，同時也會減少補充到水質軟化裝置的軟化鹽用量。</p>
	6: 1 開啟 (On)		
<div style="border: 1px solid black; padding: 5px;"> <p>注意!</p> <p>為了達到良好的洗淨效果，您務必確認何種清潔劑或多功能產品最符合您的需求！請仔細閱讀清潔劑包裝上有關正確使用方式的資訊，並請務必遵循清潔劑包裝上有關使用的指示或資訊！</p> </div>			
START STOP 	按下啟動/停止 (Start/Stop) 即可儲存設定值，並繼續進行下一個設定。		

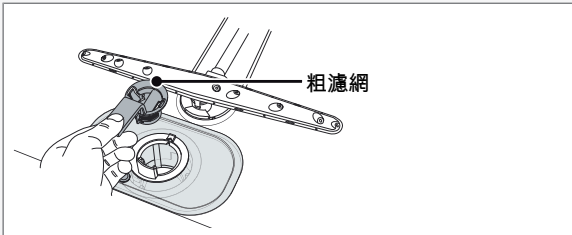
按下按鍵	功能選項	設定	說明																																	
PROG 	⌵ 0 (軟水)	水質硬度 (Water hardness)	調整水質軟化裝置。請詳細閱讀以下水質硬度表的正確設定。 <table border="1" data-bbox="922 443 1225 981"> <thead> <tr> <th>°dH</th> <th>°fH</th> <th></th> </tr> </thead> <tbody> <tr> <td>0-5</td> <td>0-9</td> <td>⌵ 0</td> </tr> <tr> <td>6-8</td> <td>10-14</td> <td>⌵ 1</td> </tr> <tr> <td>9-11</td> <td>15-20</td> <td>⌵ 2</td> </tr> <tr> <td>12-14</td> <td>21-25</td> <td>⌵ 3</td> </tr> <tr> <td>15-19</td> <td>26-34</td> <td>⌵ 4</td> </tr> <tr> <td>20-24</td> <td>35-43</td> <td>⌵ 5</td> </tr> <tr> <td>25-29</td> <td>44-52</td> <td>⌵ 6</td> </tr> <tr> <td>30-39</td> <td>53-70</td> <td>⌵ 7</td> </tr> <tr> <td>40-49</td> <td>71-88</td> <td>⌵ 8</td> </tr> <tr> <td>50+</td> <td>89+</td> <td>⌵ 9</td> </tr> </tbody> </table>	°dH	°fH		0-5	0-9	⌵ 0	6-8	10-14	⌵ 1	9-11	15-20	⌵ 2	12-14	21-25	⌵ 3	15-19	26-34	⌵ 4	20-24	35-43	⌵ 5	25-29	44-52	⌵ 6	30-39	53-70	⌵ 7	40-49	71-88	⌵ 8	50+	89+	⌵ 9
	°dH			°fH																																
	0-5			0-9	⌵ 0																															
	6-8			10-14	⌵ 1																															
	9-11			15-20	⌵ 2																															
	12-14			21-25	⌵ 3																															
	15-19			26-34	⌵ 4																															
	20-24			35-43	⌵ 5																															
	25-29			44-52	⌵ 6																															
	30-39			53-70	⌵ 7																															
40-49	71-88	⌵ 8																																		
50+	89+	⌵ 9																																		
⌵ 1																																				
⌵ 2																																				
⌵ 3																																				
⌵ 4																																				
⌵ 5																																				
⌵ 6																																				
⌵ 7																																				
⌵ 8																																				
⌵ 9 (硬水)																																				
START STOP 	按下啟動/停止 (Start/Stop) 即可離開設定選單。																																			

保養與維護指示

粗濾網

粗濾網用來攔截無法通過排水馬達的食物殘渣，必要時請清空粗濾網。

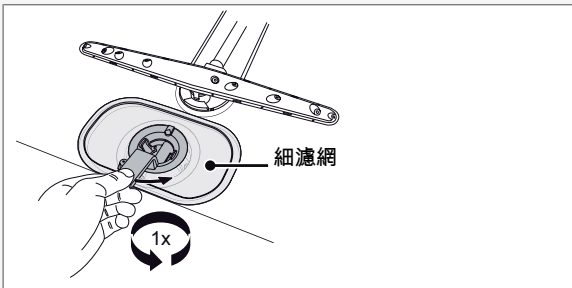
- 1 以把手提起粗濾網。
- 2 將粗濾網清空，並記得更換粗濾網！



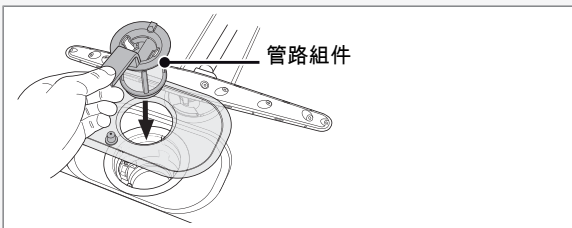
細濾網

細濾網上的殘渣在每次洗碗時會自動沖走。不過，細濾網和其管路組件應每年清潔二到三次。

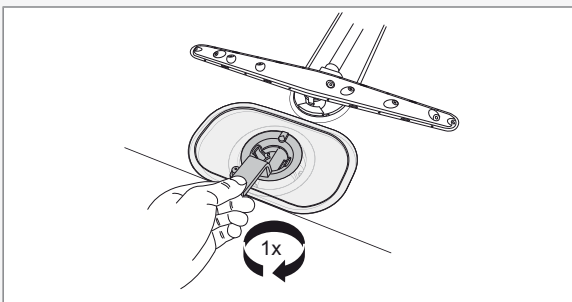
- 1 將把手依逆時鐘方向旋轉一次。



- 2 握住把手向上拉起管路組件，鬆開粗濾網以清潔管路組件。
- 3 取下細濾網並加以清潔。
- 4 以相反順序裝回細濾網，裝回細濾網時請檢查邊緣是否完全密合。



- 5 將把手依順時鐘方向旋轉至停止位置以鎖定濾網，把手應該朝向洗碗機外側位置。



注意!

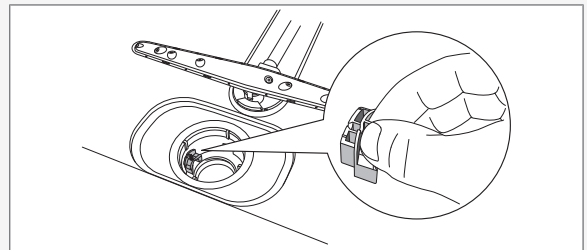
若未裝上濾網，請勿使用洗碗機！

若未正確安裝粗濾網，洗碗效率就會受到影響。

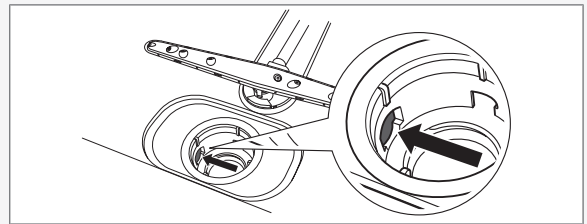
排水馬達

從洗碗機內部即可碰觸到馬達。

- 1 從插壁式電源插座拔掉插頭以切斷洗碗機電源！
- 2 取下粗濾網與管路組件。
- 3 取下底部排水管左側的黃色小配件(參見下圖)。



- 4 將手指插入孔中就可以旋轉馬達葉片以清除阻塞物。



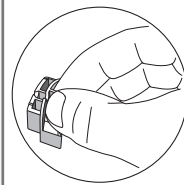
- 5 重新裝回小配件與濾網。
- 6 重新插上洗碗機的插頭。

若洗碗機仍然無法啟動，並且一直聽到嗡嗡聲，就表示防溢保護已啟動。

- 關閉水龍頭。
- 拔除插壁式電源插座的插頭。
- 請致電服務部門。

注意!

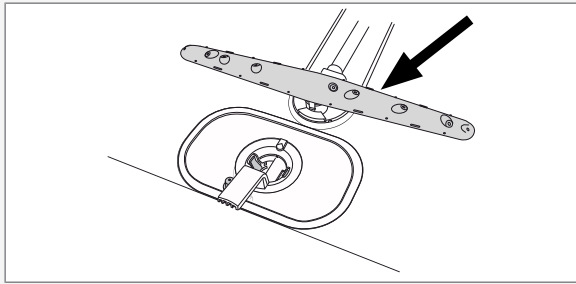
切勿忘記裝回小配件。



下噴水臂

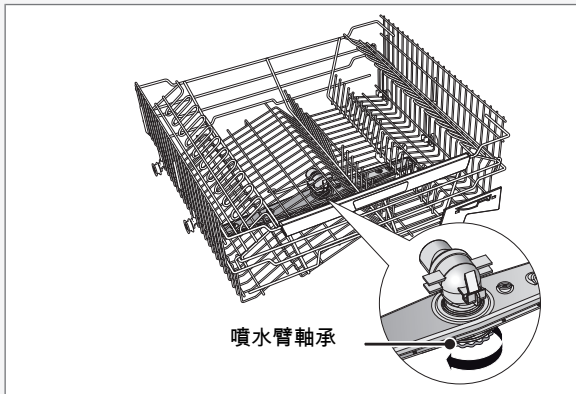
噴水孔和承軸有時會發生阻塞。

- 1 將下噴水臂直接往上提即可鬆開下噴水臂。
- 2 用針或類似物體清除殘渣，噴水臂底下也有小孔。



上噴水臂

- 1 拉出碗籃。
- 2 按照圖解方式鬆開噴水臂軸承，以便從上層碗籃取下噴水臂。



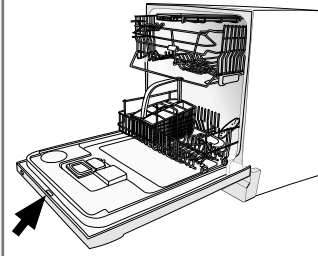
- 3 以清潔下噴水臂的相同方式清潔上噴水臂。
- 4 重新裝上噴水臂並將噴水臂軸承重新鎖緊定位。

機門

使用微濕的布 (若需要可沾一點清潔劑) 來清潔洗碗機門的四周邊緣。

⚠ 警告!

切勿使用噴霧器或類似物品來清潔門鎖附近，這是為了確保水份不會滲入門扣而損壞內部電子零件。



垢石沉積

洗碗機機體是以不鏽鋼製成，正常使用下可保持清潔。不過，如果使用硬水洗碗，洗碗機內可能會有水垢沉積，若發生這種情況，請在清潔劑盒中加入兩湯匙的檸檬酸 (洗碗機中沒有碗盤)，然後以高溫執行一般洗程 (Normal wash)。

面板

觸控按鍵務必保持清潔，不能有油漬。請用乾布或微濕的布擦拭乾淨。切勿使用清潔劑，以免刮傷表面。在清潔觸控按鍵之前，請先用主電源開關關閉洗碗機，以免意外啟動任何按鈕。


問題排除

螢幕視窗	錯誤類型	排除方法
F: 10	水位過高	請致電服務部門。
F: 11	排水錯誤	請參閱下表中的「洗碗機中仍有水殘留」
F: 12	進水錯誤	請檢查水龍頭是否已打開。
F:40	進水閥漏水	關閉水龍頭並致電服務部門。

使用電源開關來關閉洗碗機，然後重新開啟洗碗機以清除螢幕上的錯誤訊息。

問題	可能原因	排除方法
碗盤洗不乾淨。	噴水臂未轉動。	取出及清潔噴水臂。 檢查碗盤是否擋住噴水臂。
	清潔劑過期。清潔劑是會失效的產品。	避免使用大包裝產品。
	清潔劑用量不正確。	請斟酌水質硬度使用，清潔劑過多或太少都會降低洗淨效果。
	洗碗洗程力道太弱。	請選擇溫度較高或更強力的洗程。
	碗盤擺放方式不正確。	請勿在瓷器上覆蓋大碗或類似器皿。請勿將高腳玻璃杯放在碗籃角落。
	玻璃杯與杯子在清洗過程中翻倒。	請穩固擺放碗盤。
	未正確安裝濾網。	將濾網鎖至定位，請參閱「保養與維護指示」一節。
碗盤上有污痕或薄膜。	水質軟化裝置發生軟化鹽外洩情況。	檢查軟化鹽盒蓋是否鎖緊。若是其他情況，請致電服務部門。
	水質軟化裝置設定不正確。	請參閱「設定」一節。
	潤乾精用量設定不正確。	請參閱「在第一次洗碗之前」和「設定」章節。
	軟化鹽盒已空。	請補充軟化鹽，請參閱「在第一次洗碗之前」一節。
	溫度過高和/或清潔劑過多都會使水晶表面遭到侵蝕，很抱歉，這種情況只能預防，無法補救。	以低溫和較少的清潔劑用量清洗水晶製品。請聯絡清潔劑製造商。
碗盤上有黏稠的白色/藍色薄膜。	潤乾精用量設定過高。	請減少用量，請參閱「在第一次洗碗之前」和「設定」章節。若您的水質非常柔軟，則潤乾精可加水以 50:50 比例稀釋。
不鏽鋼或銀器上有污痕。	某些食物如芥末、美乃滋、檸檬、醋、鹽和醬汁若置留時間過久，就會在不鏽鋼表面造成污痕。	如果沒有立刻啟動洗碗機，請先沖洗掉這類的殘留物。您也可以使用沖水待洗 (Rinse & Hold)。
	洗碗時不鏽鋼若接觸銀器，就會在銀器表面造成污痕。鋁製品也會在碗盤表面造成污痕。	洗碗時勿使銀器碰觸不鏽鋼製品。
洗碗後仍留有污痕。	口紅印和茶漬是很難清洗的。	漂白劑和清潔劑搭配使用。
洗碗時發出卡嗒卡嗒聲。	碗盤擺放不正確或噴水臂未轉動。	檢查碗盤是否擺放穩固。轉動噴水臂以確定噴水臂可以旋轉。

問題	可能原因	排除方法
洗碗機無法啟動。	啟動/停止 (Start/Stop) 啟動按鈕按的時間太短。	按住 啟動/停止 (Start/Stop) 直到螢幕閃爍顯示剩餘時間三次。
	機門未正確關閉。	請檢查。
	保險絲/斷路器已跳開。	請檢查。
	插頭未插在插壁式電源插座上。	請檢查。
	水龍頭已關閉。	請檢查。
	溢流/滲漏。	請檢查。
	洗碗機發出嗡嗡聲(排水馬達), 而且在關閉電源開關後仍持續發出聲響。	關閉水龍頭。拔除插頭並致電服務部門。
	請檢查是否未選擇預約 (Delayed start) 功能選項。	若要取消預約 (Delayed start) 功能選項, 請按住啟動/停止 (Start/Stop) 五秒。
螢幕顯示 1 分鐘。	洗程進行的時間比預估的還久。	不需採取任何動作, 下次執行洗程時就會顯示已更正的時間。
洗碗機中仍有水殘留。	排水管阻塞。	鬆開連接到水槽底部排水孔接頭的排水管, 確定沒有殘渣卡住。水管錐形部份的內部直徑是否至少有 14 公釐?
	排水管扭結。	確認水管沒有扭結或彎折。
	濾網阻塞。	清理粗濾網和細濾網。
	排水馬達中有殘渣。	清理排水馬達, 請參閱「保養與維護指示」一節。
洗碗機中傳出異味。	封條四周和角落有污垢堆積。	請使用清潔刷和少泡沫的清潔劑清洗。
	大多的時間都選用正常溫度執行洗程。	大約每月以高溫 (High temperature) 功能執行洗程一次。
碗盤不夠乾燥。	烘乾功率太低。	啟用加強烘乾 (Long dry) 功能選項。
	洗碗機未裝滿碗盤。	請將洗碗機裝滿碗盤。
	需要補充潤乾精, 或是用量設定太低。	補充潤乾精或提高潤乾精用量, 請參閱「在第一次洗碗之前」和「設定」章節。
		洗程完成時, 請將機門稍微打開。
無法關閉機門。	未正確放置碗籃。	檢查是否已經以水平方式正確放置碗籃。
		檢查碗盤是否會阻擋碗籃正確推至定位。
按下觸控按鍵時沒有反應。	開啟機門後, 太早按下觸控按鍵。	請稍候片刻, 然後再試一次。
	觸控按鍵上有污垢。	請用乾布或微濕的布擦乾淨。
	兒童安全鎖 (按鍵鎖 Child button lock) 已啟用。	請參閱「設定」一節。



技術資訊

技術資料

高度： 817-872 公釐

寬度： 596 公釐

深度： 550 公釐

重量： 52 公斤¹⁾

水壓： 0.03-1.0 MPa (兆帕)

0.3-10 kp/cm² (公斤重/平方公分)

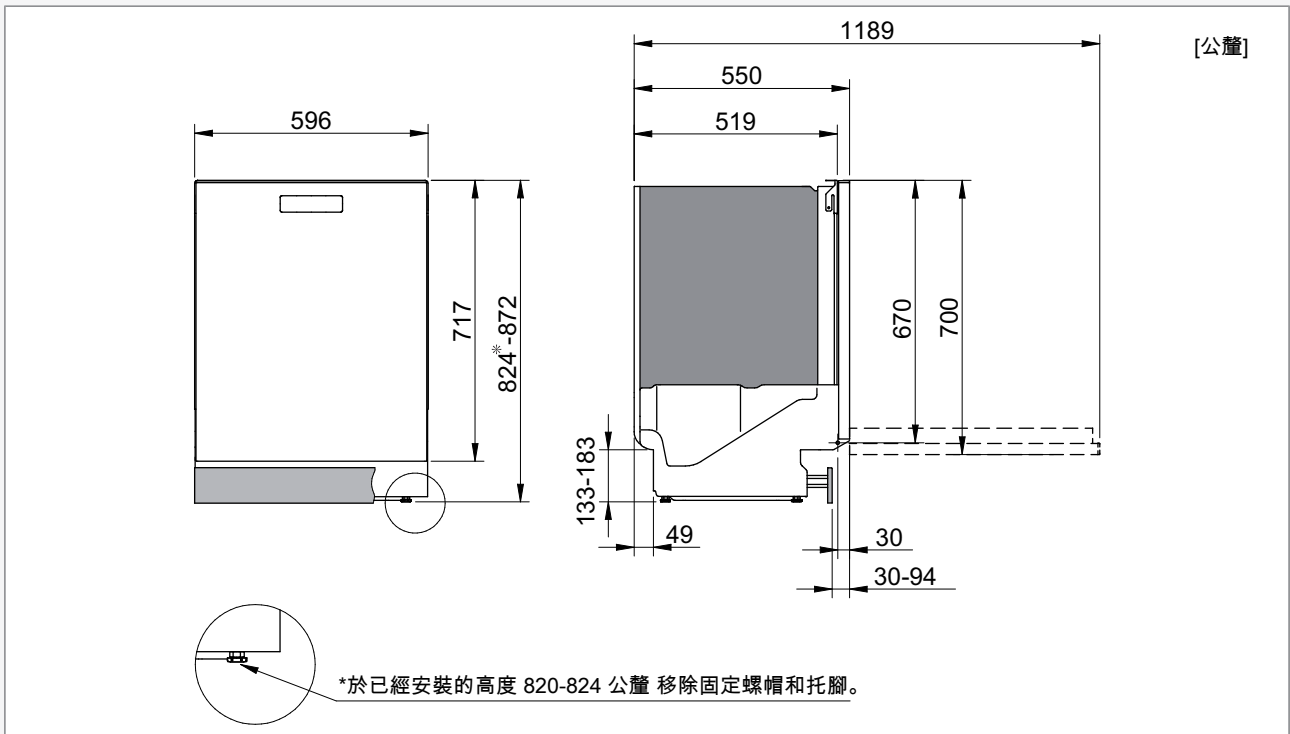
3-100 N/cm² (牛頓/平方公分)

電源連接： 參閱標示貼紙

消耗功率： 參閱標示貼紙

¹⁾ 重量因不同規格而有所差異。

安裝



安全指示

- 連接電、水和排水管路等工作務必交由合格的專業人員執行。
- 務必遵守水、排水管路和電的相關規定。
- 安裝方式不正確或瑕疵都可能提高水、電和清潔劑的消耗量，進而使成本增加，並造成碗盤洗淨效果不佳。為了將噪音減至最低，請務必遵循以下指示。
- 安裝時請小心！請戴上保護手套！安裝時務必以雙人操作！
- 在洗碗機下方的地板上放置一個防水保護托盤，以避免漏水造成任何損壞。
- 在將洗碗機鎖緊定位之前，請執行沖水待洗 (Rinse & Hold) 測試洗碗機，確定洗碗機注滿水與排水皆正常，同時確認所有連接處都沒有滲漏。

⚠ 警告!

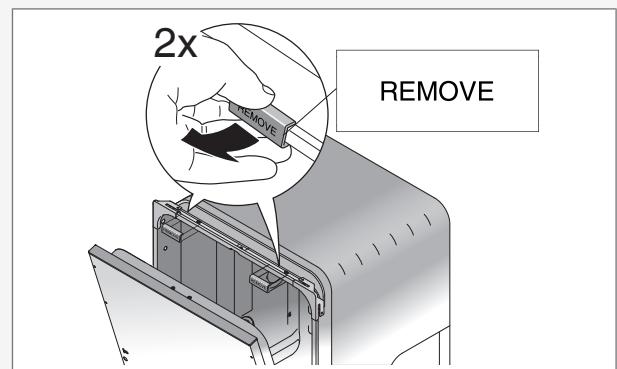
安裝洗碗機時請關閉水龍頭！

⚠ 警告!

進行安裝時，必須拔掉插頭或關閉插座電源！

針對機門進行運送保護

取出洗碗機時，請別忘了先取出用來保護機門運送的物體。

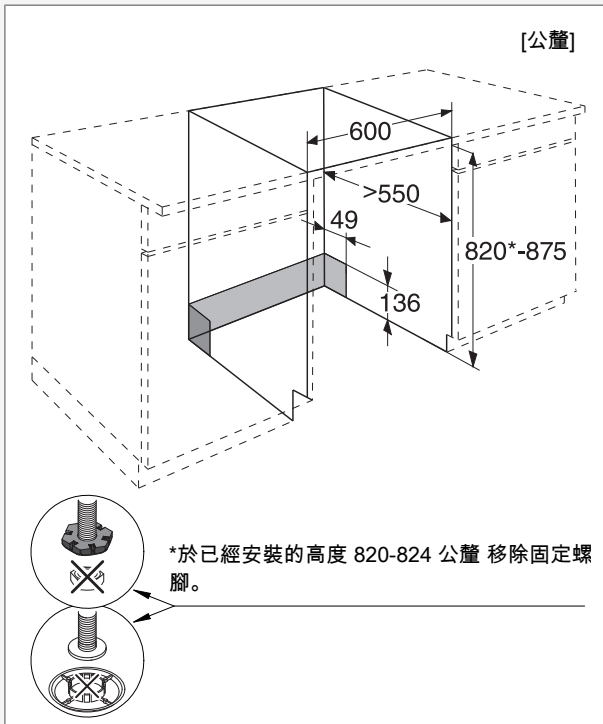


建議的洗碗機安裝方式

洗碗機可採用全嵌式、獨立式或半嵌式安裝。

A. 全嵌式

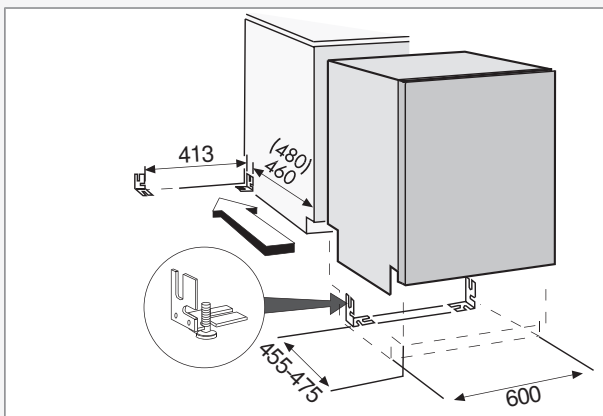
此洗碗機需安裝在工作檯下方，壁龕尺寸如圖所示。電線/纜線專用孔直徑不得大於 38 公釐，孔的邊緣務必保持平滑以避免損壞排水管、進水管和電源線。



B. 獨立式安裝

獨立式洗碗機必須裝有防翻覆支架，這包含兩個支架，鎖緊至定位的方式如圖所示。

然後會推入洗碗機，使碗籃能夠扣住後腳。現在就算在開啟的機門上施加壓力，洗碗機也不會翻覆。如果洗碗機採取獨立式安裝，則需加裝側板與工作檯。您可以向販售洗碗機的商家購買配件。



警告!

完全獨立式洗碗機必須裝設防翻覆支架。

C. 半嵌式

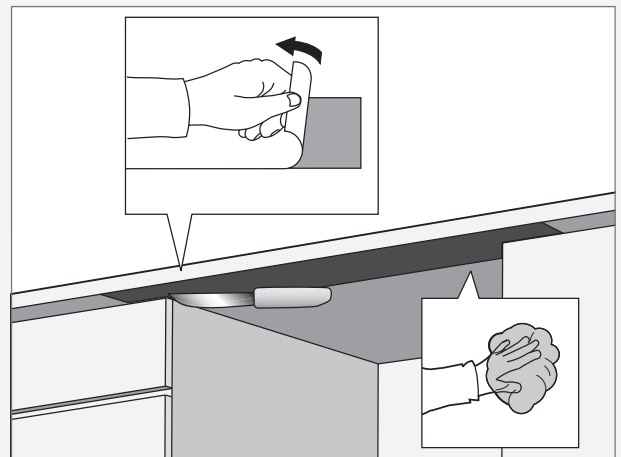
如果安裝位置會讓洗碗機其中一側露出，必須在側邊加裝側板。您可以向販售洗碗機的商家購買配件。

黏貼遮光片

將遮光片(包裝在文件袋中)黏貼在工作檯底下，遮光片可保護工作檯不受水浸濕。

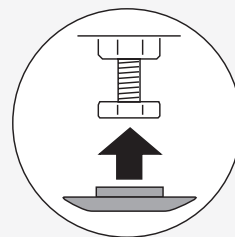
注意!

黏貼遮光片的表面必須保持清潔與乾燥。



調整高度並將洗碗機推至定位

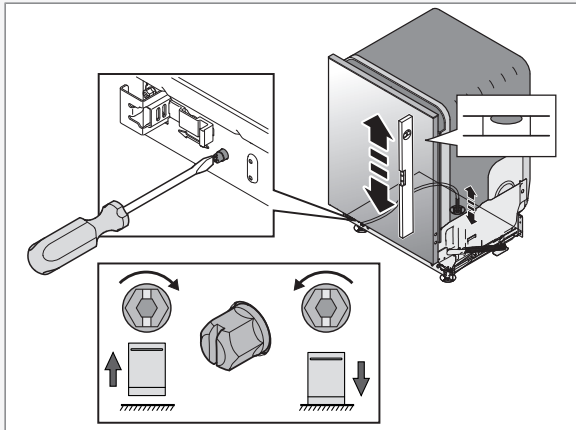
1 為洗碗機裝上托腳(若適用)。



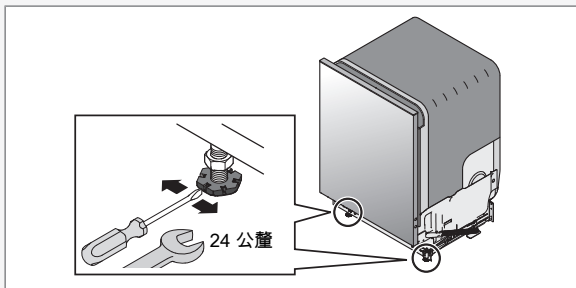
2 首先測量地板到工作檯下緣的高度。

3 測量地板到洗碗機上緣的高度。

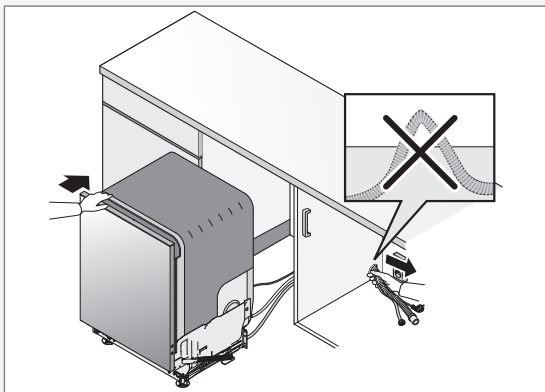
4 將洗碗機稍微前傾，然後用螺絲起子旋轉前方的螺絲來大略調整後腳高度，順時針為升高，逆時針為降低(參見下圖)。請使用較寬的螺絲起子或套筒螺絲起子。



- 5 以順時針方向旋轉前腳以升高洗碗機，或以逆時針方向旋轉以降低洗碗機方式調整前腳。



- 6 檢查工作檯下方與洗碗機上緣是否留有至少 3 公釐的氣縫。
7 將洗碗機推至定位。
- 當洗碗機推至定位時，拉出排水管和進水管。
 - 確認水管沒有扭結或彎折，並且沒有可能損壞水管的物品。



- 8 針對機腳做最後調整 (洗碗機傾斜不得超過 5 公釐)，然後鎖緊前腳的固定螺帽。

如果您要採取獨立式安裝洗碗機，請略過上述的步驟 2、3 和 6。

排水連接

當排水管連接到水槽底部排水孔接頭時 (參見圖 1)，請注意連接的排水管必須與水槽底部高度相同，否則水槽的洗碗水可能會流到洗碗機內。排水管會穿入水

槽底部排水孔接頭的一個錐狀連接管，錐狀連接管裁切時，內徑至少要到達到 14 公釐。有關其他連接方式，請參見圖 2 和圖 3。

排水管最長可延伸到 3 公尺 (排水管總長度不得超過 4.5 公尺)，所有轉接管和連接管的內徑至少都要有 14 公釐。不過，排水管最好以全新的水管取代而不要使用轉接管。

排水管的任何零件皆不可高過洗碗機底部 950 公釐以上。排水管不可直接連接至地上的排水管或類似管路。在上述情況下，排水管會形成一個虹吸管而將洗碗機的水排空。

排水管的排水位置至少要高於洗碗機底部 350 公釐。務必保持排水管通暢無扭結。

注意!

安裝排水管必須與水槽底部高度相同。

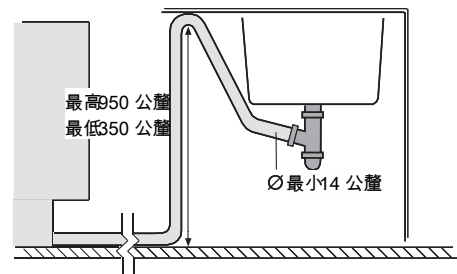


圖 1

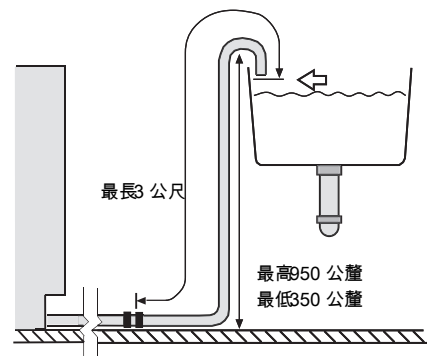


圖 2

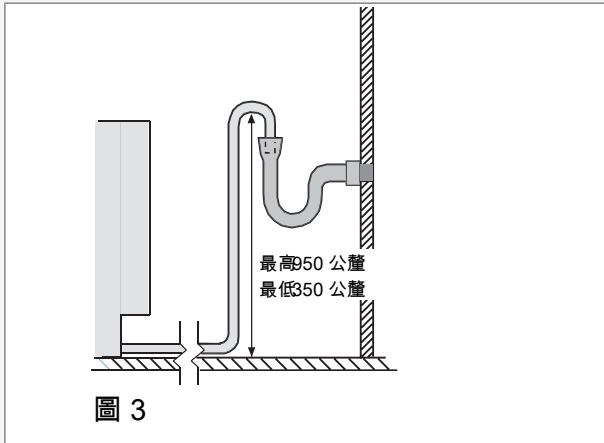


圖 3

接進水管

限使用隨洗碗機提供的進水管，不要重複使用老舊的進水管或其他備用進水管。

進水管必須裝止水栓，止水栓必須安裝在容易摸到的位置，如此一來當洗碗機必須移動時才能關閉水源。

一旦完成安裝，應開啟止水栓讓水壓穩定一下，然後檢查各部位接頭是否鎖緊。

選擇連接冷水...

當您的住宅使用燃油或電力來提供暖氣時。

選擇連接熱水 (上限為攝氏 70 度)...

當您的住宅使用區域暖氣系統、太陽能或地熱來提供暖氣時，選擇連接熱水以縮短洗程時間，並減少洗碗機的耗電量。

電源連接

序號貼紙上可以找到有關電源連接的資訊，此規格必須符合電源供應。

配備插頭的洗碗機必須連接至具有接地裝置的插座。

插壁式電源插座必須安置在安裝區域外，以方便安裝洗碗機後使用。切勿使用延長線！

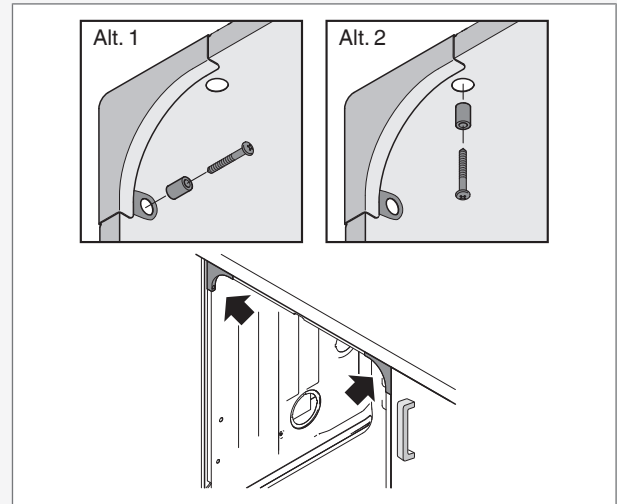
注意!

安全及效能等的維修與保養，應由合格的專業人員執行。

將洗碗機鎖至定位

(僅適用於全嵌式洗碗機)。

在固定洗碗機後，請檢查前腳是否仍貼著地板。



調整基座 (僅限於使用踢腳板配件時)

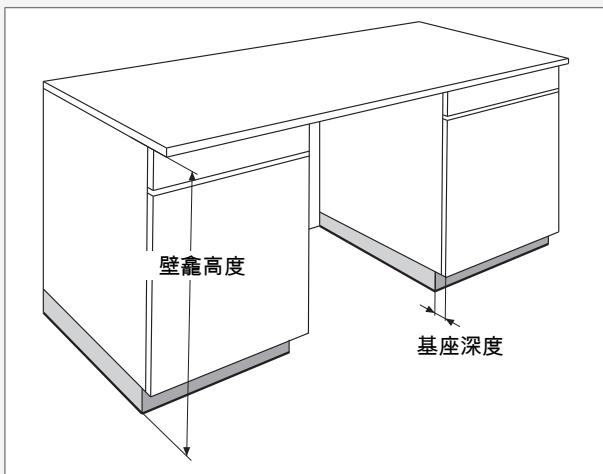
洗碗機可能附送一個或兩個踢腳板，視機型而定。下表顯示依壁龕高度和基座深度不同，您應該使用哪一個踢腳板。

壁龕高度 (公釐)	基座深度 (公釐)							
	30	40	50	60	70	80	90	100
820	N/A	N/A	N/A	N/A	N/A	L	L	L
830	N/A	N/A	N/A	N/A	L	L	L	L
840	L	L	L	L	L	L	L	L
850	N/A	N/A	N/A	N/A	N/A	H	H	H
860	N/A	N/A	N/A	N/A	H	H	H	H
870	H	H	H	H	H	H	H	H

L 低踢腳板 (高度 = 90 公釐)，產品號碼 80 735 66

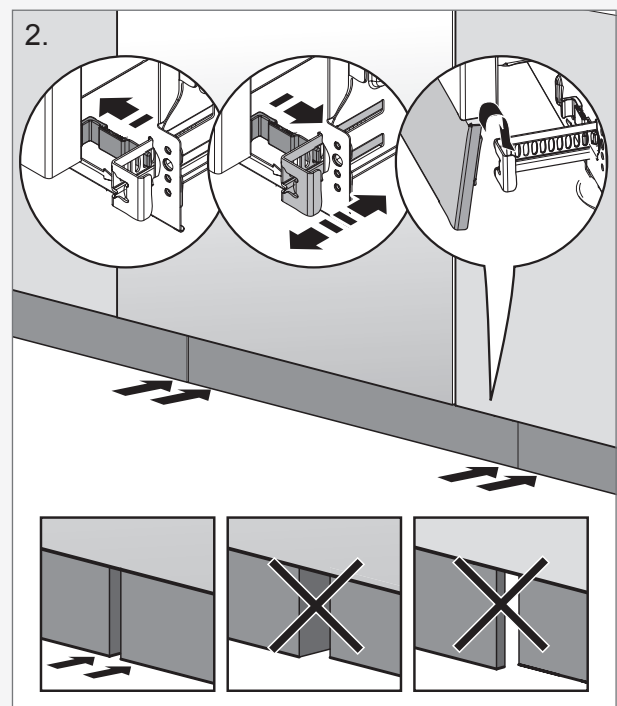
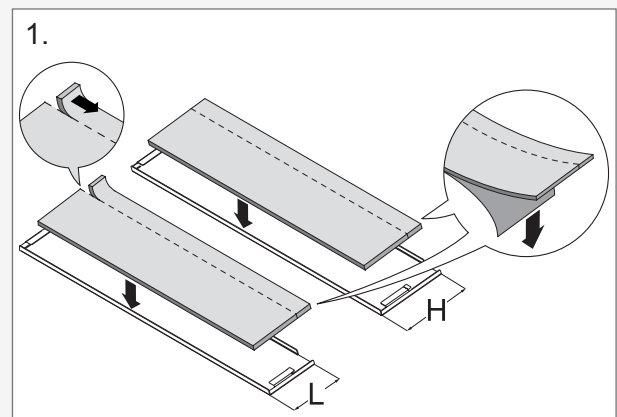
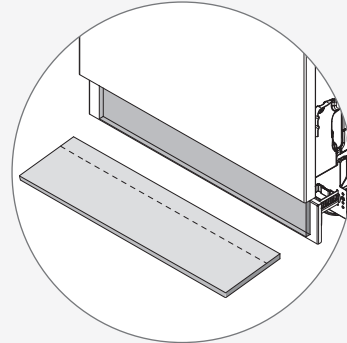
H 高踢腳板 (高度 = 120 公釐)，產品號碼 80 735 67

N/A 基於美觀因素不建議使用。

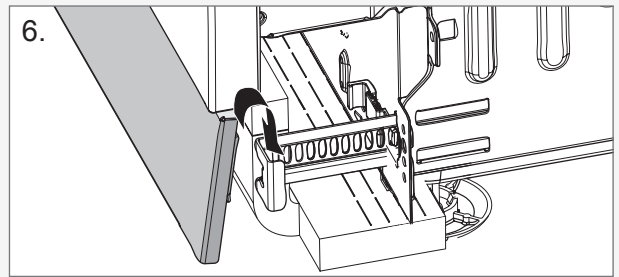
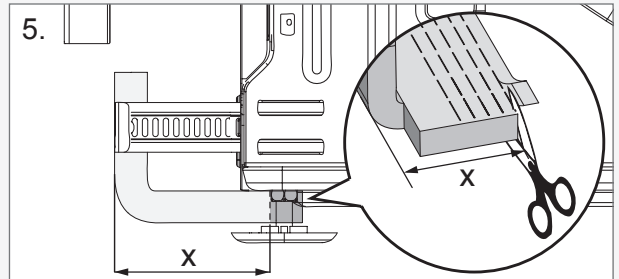
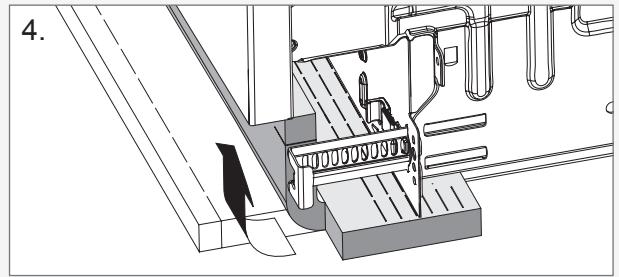
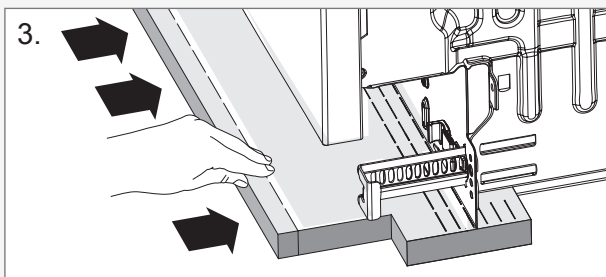
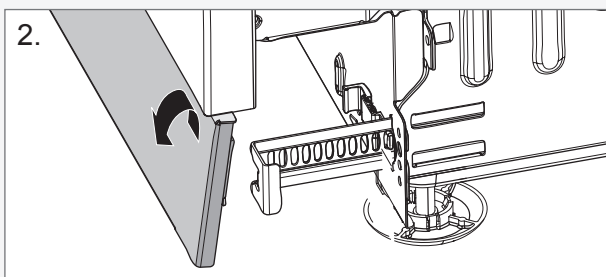
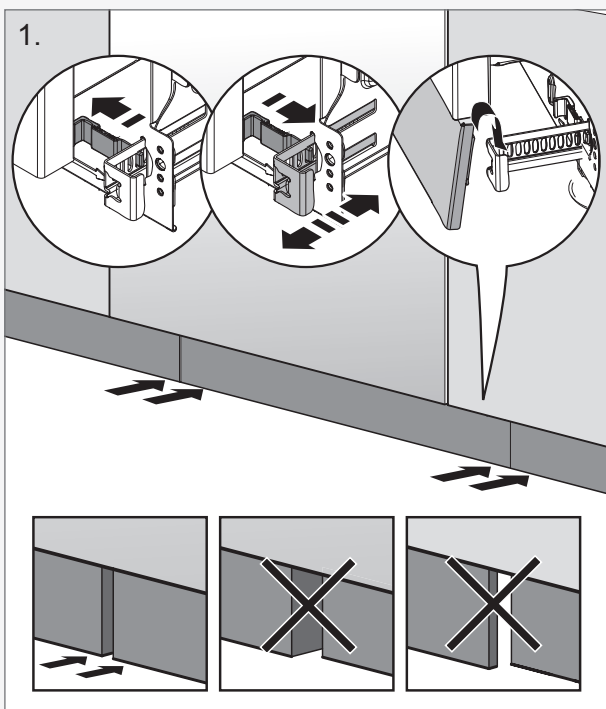
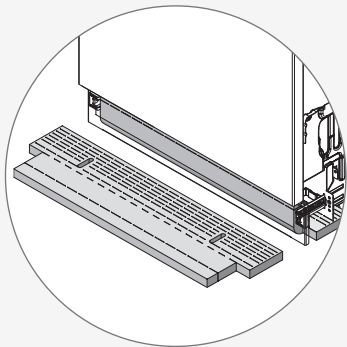


請依下列方式調整基座深度

類型 A



類型 B









服務

聯絡服務部門前，請先參閱問題排除單元。請記下位於洗碗機內部右側標示貼紙上的詳細資訊。請記下物品編號 (1) 和序號 (2)。



程式表

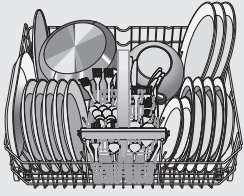
程式	功能 選項	預洗 度數	主洗 (攝 氏度數)	沖水 次數	最後 沖洗溫 度 (攝氏 度數)	耗用值 ¹⁾					
						冷水 ²⁾		熱水 ³⁾		耗水量 (公升)	
						洗程時間 (大約時數：分 鐘數)	耗電量 (大約度數：kWh (千瓦小時))	洗程時間 (大約時數：分 鐘數)	耗電量 (大約度數：kWh (千瓦小時))		
 強力洗程 (Heavy wash)	-	2	55	3	65	3:40	1.5	3:10	0.7	20	
 一般洗程 (Normal wash)	-	1	55	2	60	2:30	1.2	2:00	0.7	15	
 一般洗程 (Normal wash)		2	65	3	65	2:35	1.6	2:10	0.9	18	
Eco 節能洗程 (Eco wash)	-	0	50	2	50	2:30	0.9	2:20	0.5	12	
 快速洗程 (Quick wash)	-	0	30	2	-	0:20	0.2	0:20	0.1	10	
 沖水待洗 (Rinse & Hold)	-	0	-	1	-	0:06	0.01	0:04	0.01	3	

1) 耗用值依進水水溫、室溫、清洗量，及選定的其他功能等而有所不同。

2) 連接冷水，約攝氏 10 度冷水。

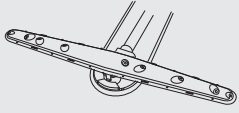
3) 連接熱水，約攝氏 50 度熱水。

快速指南



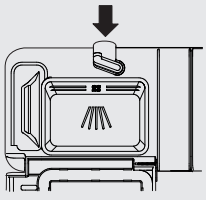
1.

將碗盤擺入碗籃 (請參閱第 5 頁)
碗盤放入洗碗機之前不需放在水龍頭下沖洗，只需將較大的食物殘渣去除再將餐具放入洗碗機內即可。



2.

請檢查噴水臂是否能自由轉動
請檢查水龍頭是否已打開。



3.

放入洗潔劑 (請參閱第 8 頁)
清潔劑盒中有一個小盒供預洗使用，另有一個盒子供主洗使用。



4.

按主電源開關 ① 然後關閉機門。

PROG



5.

選擇洗程和任何功能鍵 (請參閱第 8 頁)

START
STOP



6.

按 啟動/停止 (START/STOP) (請參閱第 9 頁)

ASKO
Swedish quality since 1950



CE

zh/tw (02-14)