



Instrucciones de uso

HORNO

OT8687S / BO6CO4F3-42

OT8687B / BO6CO4F3-42

OT8687A / BO6CO4F3-42

Pictogramas utilizados



Información importante



Consejo

SU HORNO

Su horno

| | |
|--------------------------------------|----|
| Introducción | 4 |
| Panel de control | 5 |
| Descripción | 6 |
| Rieles guía/Rieles guía telescópicos | 6 |
| Accesorios | 6 |
| Puerta | 7 |
| Ventilador de refrigeración | 7 |
| Funciones principales | 8 |
| Teclas | 9 |
| Navegación | 10 |

Uso inicial

| | |
|-------------------|----|
| Qué hacer primero | 12 |
|-------------------|----|

Funcionamiento

| | |
|---|----|
| Selección de funciones | 13 |
| Modo de ajustes de funciones | 13 |
| Modo de progreso | 15 |
| Pantalla de finalización | 15 |
| Cambio de los ajustes durante el progreso | 16 |

Uso

| | |
|-------------------------|----|
| Tabla de funciones | 17 |
| Menú Ajustes | 21 |
| Menú «+» | 22 |
| Información de cocción | 23 |
| Pre calent rápido | 23 |
| Inicio diferido | 24 |
| Gratinar | 25 |
| Cocción por fases | 25 |
| Pasar a cocción manual | 26 |
| Programas y favoritos | 26 |
| Temporizador de cocción | 27 |
| Bloqueo para niños | 27 |
| Calentar platos | 28 |
| Calentar | 28 |
| Descongelar | 28 |

Limpeza

| | |
|---|----|
| Limpeza del electrodoméstico | 29 |
| Limpeza con agua | 29 |
| Extracción y limpeza de los rieles guía | 30 |
| Retirada e instalación de la puerta del horno | 30 |
| Retirada e instalación del cristal de la puerta del horno | 31 |
| Sustitución de la bombilla del horno | 32 |

Solución de problemas

| | |
|---------|----|
| General | 33 |
|---------|----|

Su horno y el medio ambiente

| | |
|---|----|
| Eliminación del electrodoméstico y de su embalaje | 35 |
|---|----|

Introducción

Felicidades por elegir este horno ASKO, un producto diseñado para ofrecer un funcionamiento sencillo y una facilidad de uso óptima. El horno presenta una amplia variedad de ajustes que le permiten seleccionar el método de cocción más adecuado en cada momento.

Este manual muestra cómo usar este horno de la mejor manera posible. Además de información sobre el funcionamiento del horno, también encontrará información general que puede resultar de utilidad al usar este electrodoméstico.

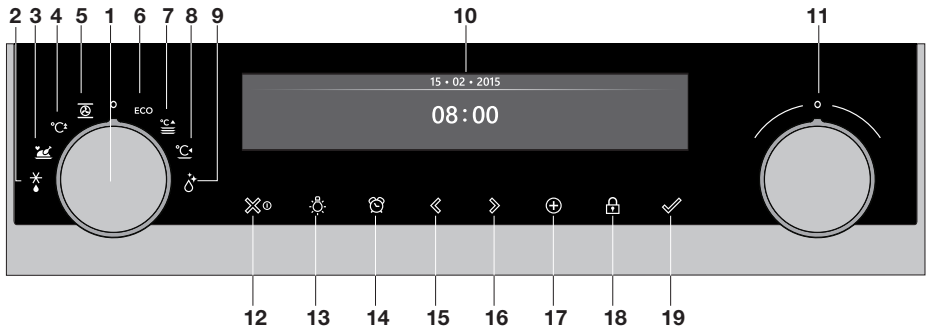


Antes de utilizar el electrodoméstico, lea atentamente las instrucciones de seguridad que se suministran aparte.

Antes de utilizar el electrodoméstico, lea este manual y guárdelo en un lugar seguro para referencia futura.

Las instrucciones de instalación se proporcionan aparte.

Panel de control



1. Mando de función (en posición «Apagado»)
2. Descongelar
3. Programas y favoritos
4. Precalentar rápido
5. Horno
6. Aire caliente ECO
7. Calentar platos
8. Calentar
9. Limpieza con agua
10. Pantalla
11. Mando de selección
12. Tecla de encendido/apagado y tecla de parada (cancelar)
13. Tecla de luz
14. Tecla de temporizador
15. Tecla de navegación izquierda
16. Tecla de navegación derecha
17. Tecla «+»
18. Tecla de bloqueo para niños (tecla de bloqueo)
19. Tecla de confirmación

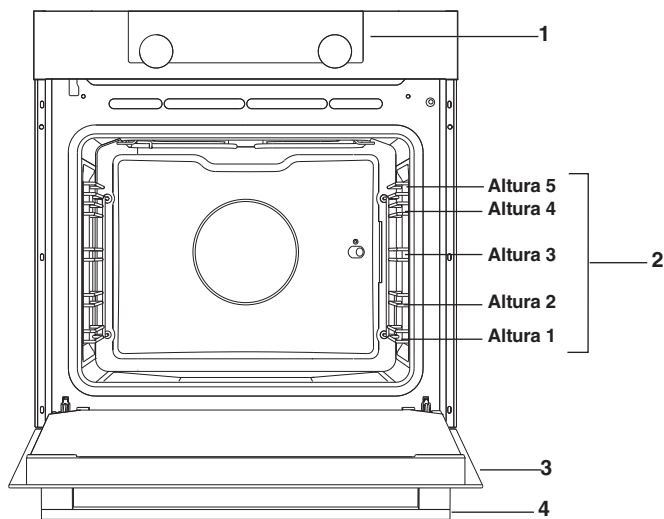


Nota:

Las teclas responden mejor si las toca con una superficie grande de la yema del dedo. Cada vez que pulsa una tecla durante el uso, se emite una señal acústica corta.

Descripción

1. Panel de control
2. Alturas del horno
3. Puerta del horno
4. Tirador de la puerta



Rieles guía/Rieles guía telescópicos

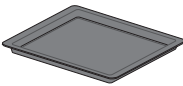

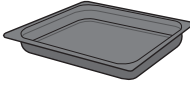
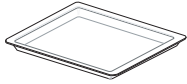
- El horno tiene cuatro o cinco rieles guía (alturas 1 a 4/5), según el modelo. La altura 1 se utiliza en combinación con el calor inferior. Las dos alturas superiores se utilizan principalmente para la función de grill.
- Coloque la rejilla de horno, la bandeja o la vaporera en el hueco entre los deslizadores de los rieles guía.
- Algunas de las alturas de la bandeja pueden tener rieles guía telescópicos completamente retráctiles, según el modelo.
 - Saque completamente los rieles guía telescópicos de la cavidad del horno y coloque encima la rejilla/bandeja/vaporera. Deslice luego la rejilla/bandeja/vaporera dentro de la cavidad del horno.
 - Cierre únicamente la puerta del horno cuando los rieles guía telescópicos hayan regresado completamente a la cavidad del horno.

Accesorios

Su electrodoméstico incluye una gama de accesorios que varían según el modelo. Utilice únicamente accesorios originales, que son especialmente adecuados para su electrodoméstico. Asegúrese de que todos los accesorios que va a utilizar pueden resistir la configuración de temperatura de la función del horno que ha seleccionado.

Nota: no todos los accesorios son adecuados o están disponibles para todos los electrodomésticos (también depende del país). Al realizar la compra, proporcione siempre el número de identificación exacto de su electrodoméstico. Para más información sobre los accesorios opcionales, examine los folletos de ventas o consulte en Internet.

Nota: ¡Nunca coloque un accesorio en el fondo del horno!

| Accesorios que se pueden suministrar con su electrodoméstico (según el modelo) | |
|---|---|
|  | <p>Bandeja de horno esmaltada: para utilizar con masas y tartas.</p> <ul style="list-style-type: none"> • No utilice la bandeja de horno esmaltada para funciones de microondas. • Adecuada para limpieza por pirólisis. |
|  | <p>Rejilla de horno: se utiliza principalmente para la función de grill. También se puede colocar sobre la rejilla una vaporera o una parrilla con comida.</p> <ul style="list-style-type: none"> • La rejilla de horno lleva incorporado un gancho de seguridad. Eleve ligeramente la rejilla por la parte frontal para deslizarla fuera del horno. • No utilice la rejilla de horno para funciones de microondas. |
|  | <p>Bandeja de horno profunda esmaltada: para utilizar en el asado de carne y la cocción de masas húmedas.</p> <ul style="list-style-type: none"> • No coloque la bandeja de horno profunda en la altura más baja durante el horneado, excepto cuando la utilice como bandeja recogegotas en un grill, asado o asado con espetón (si está disponible). • No utilice la bandeja de horno profunda esmaltada para funciones de microondas. • Adecuada para limpieza por pirólisis. |
|  | <p>Bandeja de horno de cristal: para uso de microondas y horno.</p> <ul style="list-style-type: none"> • NO adecuada para limpieza por pirólisis. |

Puerta









- Los interruptores de la puerta interrumpen el funcionamiento del horno cuando la puerta se abre durante su uso. El horno continúa funcionando cuando se cierra la puerta.
- Este horno incorpora un «sistema de cierre suave de la puerta». Al cerrar la puerta del horno desde un cierto ángulo, este sistema amortigua el movimiento y la cierra de forma silenciosa.


Ventilador de refrigeración

- El electrodoméstico viene equipado con un ventilador de refrigeración que enfría la carcasa y el panel de control.

Funciones principales





Con el mando de función puede seleccionar las funciones principales del horno.

| Ajuste | Descripción |
|---|--|
|  | Modo apagado/en espera |
|  | Horno Aire caliente Aire caliente + Calor inferior Calor inferior + Calor superior Grill grande Grill Grill grande + Ventilador Calor superior Calor inferior Calor inferior + Ventilador Asado |
|  | Precaent rápido |
|  | Aire caliente ECO |
|  | Programas y favoritos Favoritos Programas |
|  | Descongelar Descongelación manual |
|  | Calentar platos |
|  | Calentar Mantener caliente |

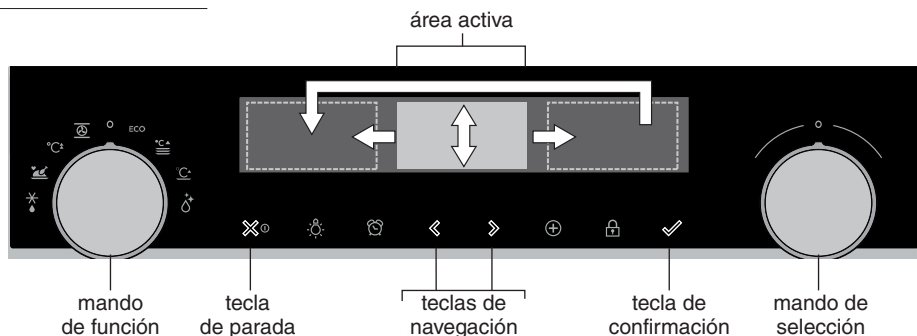
| | |
|---|--------------------------|
|  | Limpieza con agua |
|---|--------------------------|

Teclas

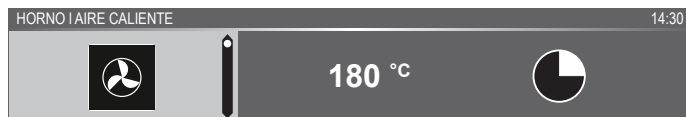
En la tabla siguiente puede encontrar la descripción de las distintas teclas.

| Teclas | Descripción de las teclas |
|---|--|
|  | Tecla de encendido/apagado y tecla de parada: - Pulsación corta: cancelar la operación o retroceder un paso en el menú. - Pulsación larga: apagar o encender el electrodoméstico. |
|  | Tecla de luz: - Para encender o apagar la luz de la cavidad del horno. |
|  | Temporizador de cocción - El temporizador de cocción se puede utilizar con independencia de la función del horno. - La máxima cantidad de tiempo que se puede ajustar el temporizador es 23:59. |
|  | Tecla de navegación izquierda - Para mover el área activa a la izquierda. |
|  | Tecla de navegación derecha - Para mover el área activa a la derecha. |
|  | Tecla «+» - Para abrir o cerrar el menú de ajustes (modo en espera). - Para abrir o cerrar el menú «+» con las opciones adicionales posibles en ese momento (modo encendido). |
|  | Tecla de bloqueo para niños - Mantenga pulsada la tecla de bloqueo para bloquear el electrodoméstico. |
|  | Tecla de confirmación - Para confirmar todos los ajustes/elementos blancos de la pantalla. |

Navegación



Al girar el mando de función lejos de la posición 0, el icono de la función principal seleccionada se enciende. La pantalla muestra el icono y el nombre de la función activada durante un segundo y medio aproximadamente. A continuación, verá la función principal seleccionada y la subfunción en la parte superior de la pantalla en la barra de información. Además, el modo de ajustes de función se activa (fondo gris). En este área activada, puede seleccionar los ajustes con el mando de selección.



Dentro de cada menú, la navegación se realiza de esta forma:

- Utilice las teclas de navegación o pulse el mando de selección para mover el área activa (fondo gris).
- El ajuste del área activa se puede cambiar girando el mando de selección (izquierda = disminuir, derecha = aumentar). El ajuste se guarda automáticamente.
- Cuando todos los elementos de la pantalla estén configurados, pulse la tecla de confirmación para confirmarlos (esta tecla estará parpadeando cuando sea posible iniciar el programa).
- Pulse la tecla de parada para retroceder un paso en el menú.



En la parte superior de la pantalla hay una barra de información. Esta barra le dice dónde se encuentra en el menú y los ajustes que está cambiando. Las funciones están separadas con una línea vertical.

AJUSTES | GENERAL | SONIDO | SONIDO DE LAS TECLAS

Qué hacer primero

- Limpie el interior del horno y los accesorios con agua caliente y detergente. No utilice limpiadores agresivos, como esponjas abrasivas y similar.
- La primera vez que se usa el horno, emite un olor extraño. Esto es normal. Debe asegurarse de que haya una buena ventilación durante el uso inicial.



La primera vez que se enchufa el electrodoméstico o cuando se ha desconectado de la red de alimentación durante un período de tiempo prolongado, debe ajustar el «Idioma», la «Fecha» y la «Hora».

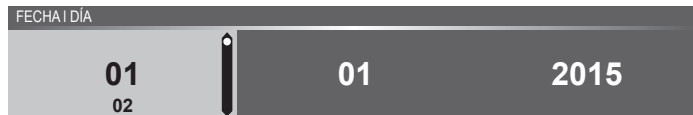
Ajuste del idioma



Si no está conforme con el idioma de la pantalla, puede seleccionar otro. El ajuste predeterminado es «Inglés».

1. Gire el mando de selección y seleccione su idioma preferido en la lista que se muestra.
2. Pulse la tecla de confirmación para confirmar el ajuste.
Se mostrará la siguiente pantalla.

Ajuste de la fecha



1. Gire el mando de selección y cambie el primer ajuste (Día).
2. Para confirmar este ajuste, pulse la tecla de navegación derecha o el mando de selección.
3. Gire el mando de selección y cambie el siguiente ajuste (Mes).
4. Para confirmar este ajuste, pulse la tecla de navegación derecha o el mando de selección.
5. Gire el mando de selección y cambie el último ajuste (Año).
6. Pulse la tecla de confirmación para confirmar el ajuste.
Se mostrará la siguiente pantalla.

Ajuste de la hora



1. Gire el mando de selección y seleccione las horas.
2. Para confirmar este ajuste, pulse la tecla de navegación derecha o el mando de selección.
3. Gire el mando de selección y seleccione los minutos.
4. Pulse la tecla de confirmación para confirmar el ajuste.

Todos los ajustes de encendido están establecidos y el electrodoméstico muestra la pantalla en espera.



El idioma, la fecha y la hora se pueden configurar también en el menú de ajustes. El menú de ajustes solo está disponible al pulsar la tecla «+» cuando el aparato está en modo en espera (consulte «Menú Ajustes»).

Pantalla en espera

La pantalla en espera muestra la hora, la temperatura de la cavidad (si es superior a 80 °C) y el temporizador (si está establecido).

El electrodoméstico pasa al modo en espera después de:

- Girar el mando de función a 0 (posición «apagado»).
- Pulsar la tecla de parada varias veces (varios niveles dentro del menú).

03 · 05 · 2015

12 : 00

Modo apagado

- De forma predeterminada, el electrodoméstico se apaga cuando no hay ninguna acción durante un tiempo establecido de 30 minutos.
- Mantenga pulsada la tecla de parada para apagar el electrodoméstico manualmente.

Encendido del electrodoméstico

- Mantenga pulsada la tecla de parada para encender el electrodoméstico.
- El electrodoméstico se puede encender también girando el mando de función hasta una función.

Selección de una función

Seleccione la función adecuada para la comida que va a cocinar. Consulte la tabla del capítulo «Tabla de funciones» para ver cuáles están disponibles.

- Vaya directamente al modo de progreso pulsando la tecla de confirmación (esta tecla parpadea cuando es posible iniciar el programa).

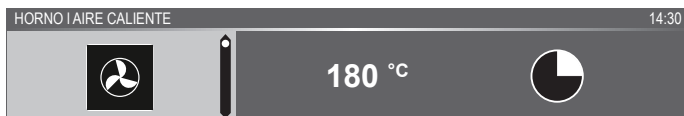
Tras haber elegido la función principal, se activa el modo de ajustes de función (fondo gris). En este área activada, se pueden cambiar ahora los ajustes de esta función.

Modo de ajustes de función

Ejemplo (Horno/Aire caliente + Calor inferior/40 minutos)

1. Seleccione una función principal girando el mando de función.

El ajuste de la primera subfunción se activa.

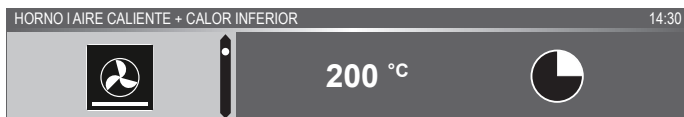


En este momento se pueden cambiar los ajustes como sea necesario.

Existe la posibilidad de establecer lo siguiente:

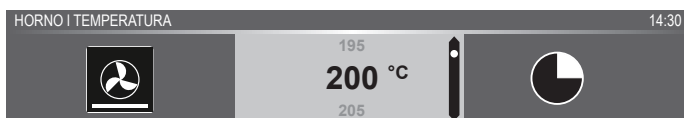
- La función (consulte la tabla del capítulo «Tabla de funciones»).
- La temperatura (depende del electrodoméstico).
- La hora.

2. Gire el mando de selección y cambie el ajuste.

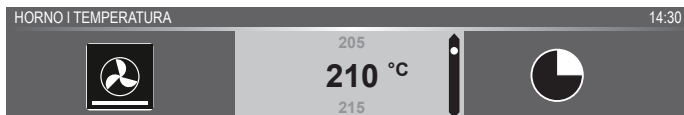


3. Para confirmar el ajuste, pulse la tecla de navegación derecha o el mando de selección.

El ajuste de la siguiente subfunción se activa.

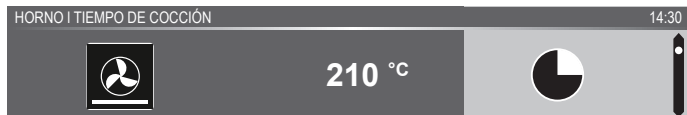


4. Gire el mando de selección y cambie el ajuste.

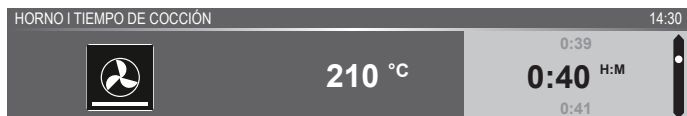


- Para confirmar el ajuste, pulse la tecla de navegación derecha o el mando de selección.

El ajuste de la siguiente subfunción se activa.



- El icono del temporizador muestra que no hay un temporizador necesario para esta función. Pulse la tecla de confirmación para iniciar el programa directamente con los ajustes seleccionados (consulte el paso 7).
 - Para ajustar el temporizador, vaya al paso 6.
 - Si hay un temporizador necesario para una función actual, entonces en lugar del icono del temporizador se muestra el ajuste del temporizador predeterminado.
- Gire el mando de selección y cambie el ajuste.



- Notación de H:M.
- Si lo prefiere, seleccione los ajustes mediante el menú «+» (por ejemplo, precalent rápido). Para más información, consulte el capítulo «Menú «+»».
 - Inicie el programa: pulse la tecla de confirmación para ir al modo de progreso.

El programa se iniciará con los ajustes seleccionados; el horno pasará al modo de progreso y se mostrará la pantalla de progreso.



Modo de progreso

- En el lado izquierdo de la pantalla, se muestra la temperatura (si la temperatura establecida no se alcanza, la temperatura cambia entre temperatura de la cavidad [gris] y temperatura establecida [blanco]). Cuando se alcanza la temperatura establecida, aparece el mensaje «Se ha alcanzado la temperatura establecida».
- En el lado derecho de la pantalla, se muestra la hora (cuenta atrás) o el tiempo de progreso (cuenta hacia adelante si no se ha establecido ningún tiempo). Junto al tiempo de cocción puede ver la hora de finalización.



- Si se ha elegido precalentamiento, el modo de progreso mostrará primero la pantalla de precalentamiento (precalentamiento en la barra de información y el icono de precalentamiento). Se muestran todos los ajustes, solo cambian los colores. La temperatura de la cavidad es blanca y los ajustes seleccionados son grises. Si se alcanza la temperatura establecida, aparece el mensaje: «Se ha alcanzado la temperatura establecida. Introduzca el plato».



Pantalla de finalización

Cuando el temporizador finaliza, aparece la «pantalla de finalización». Ahora es posible:

- Detener el progreso.
- Añadir tiempo adicional.
- Gratinar (si es posible).
- Guardar como favorito.



Detener el progreso

1. Pulse la tecla de confirmación.

Se cierra la pantalla de finalización y se muestra la pantalla en espera.

- Si no hay ninguna acción al cabo de 10 minutos, la pantalla cambia al modo en espera.

Añadir tiempo adicional

1. Pulse la tecla de navegación derecha para seleccionar «Añadir tiempo adicional».
2. El ajuste de tiempo se activa y se puede cambiar directamente girando el mando de selección.
3. Confirme mediante la tecla de confirmación.

El proceso anterior se activa de nuevo.

Gratinar

1. Pulse la tecla de navegación derecha para seleccionar «Gratinar». *Se muestran los ajustes de grill.*
2. Se puede establecer la temperatura (predeterminada 200 °C) y la hora o se puede iniciar el programa directamente pulsando la tecla de confirmación (el tiempo comienza a contar hacia delante).

Tras la confirmación con la tecla de confirmación, se muestra la pantalla de progreso.

Guardar como favorito


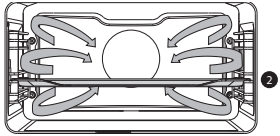

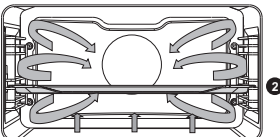

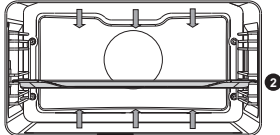
1. Pulse la tecla de navegación derecha para seleccionar «Guardar como favorito». *La siguiente pantalla muestra 10 posiciones en las que se puede colocar el programa.*
2. Seleccione una posición para su receta; para ello, gire el mando de selección y pulse la tecla de confirmación para guardarla.
3. Proporcione un nombre a la receta. Para seleccionar la letra adecuada, gire el mando de selección y púselo para confirmar y pasar a la siguiente letra.
 - Para eliminar un carácter, use la función de retroceso de la lista de caracteres (flecha).
4. Pulse la tecla de confirmación para guardar la receta.


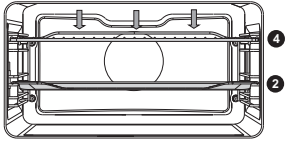

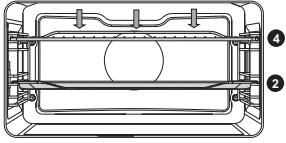

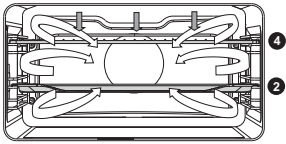
Cambio de los ajustes durante el progreso


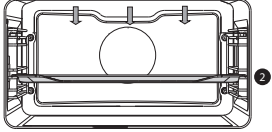

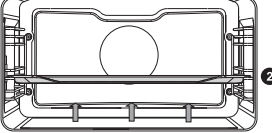

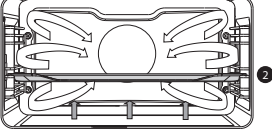

- Al pulsar las teclas de navegación durante el progreso, se muestra el área activa. En este momento es posible cambiar los ajustes seleccionados (consulte el capítulo «Modo de ajustes de función»).
- Tras la confirmación con la tecla de confirmación, se muestra la pantalla de progreso con los ajustes modificados.
- Transcurridos 5 segundos sin que se haya realizado ninguna acción, los ajustes de progreso se cancelan y se vuelve a la pantalla de progreso.


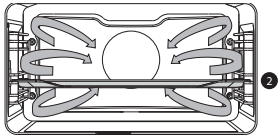






Tabla de funciones

Para elegir la función deseada, consulte la tabla. Consulte también las instrucciones de preparación en el envase del plato.

| Función | Descripción | |
|--|---|---|
| Funciones del horno | | |
|  | <p>Aire caliente</p> <ul style="list-style-type: none"> • Calentamiento por medio del aire caliente procedente de la parte posterior del horno. • Este modo proporciona calor uniforme y resulta perfecto para hornear. • Coloque la bandeja o la rejilla de horno en la mitad del horno. • Temperatura sugerida: 180 °C • Se recomienda precalentar. |  |
|  | <p>Aire caliente + Calor inferior</p> <ul style="list-style-type: none"> • Calentamiento por medio del aire caliente procedente de la parte posterior del horno y la resistencia inferior. • Este modo se puede utilizar para hornear pizza, masa húmeda, tartas de fruta, masa con levadura y masa quebrada. • Coloque la bandeja o la rejilla de horno en la mitad del horno. • Temperatura sugerida: 200 °C • Se recomienda precalentar. |  |
|  | <p>Calor superior + Calor inferior</p> <ul style="list-style-type: none"> • Calentamiento por medio de las resistencias superior e inferior. • Este modo puede utilizarse para el asado u horneado tradicionales. • Coloque la bandeja o la rejilla de horno en la mitad del horno. • Temperatura sugerida: 200 °C • Se recomienda precalentar. |  |





| Función | Descripción | |
|--|--|---|
|  | <p>Grill grande</p> <ul style="list-style-type: none"> • Calentamiento por medio de la resistencia superior en combinación con la resistencia del grill. • Este modo se puede utilizar con platos y productos de pastelería que requieren una corteza crujiente o dorada en la parte inferior. Utilícela justo antes de la finalización del tiempo de horneado o asado. • Coloque la rejilla de horno en la parte superior del horno y la bandeja en la mitad del horno. • Temperatura máxima permitida: 240 °C • Supervise el proceso de cocción en todo momento. El plato se puede quemar enseguida debido a la alta temperatura. • Se recomienda precalentar. |  |
|  | <p>Grill</p> <ul style="list-style-type: none"> • Calentamiento por medio de la resistencia del grill. • Este modo se puede utilizar para cocinar al grill una cantidad más pequeña de sándwiches abiertos, salchichas a la cerveza y para tostar pan. • Coloque la rejilla de horno en la parte superior del horno y la bandeja en la mitad del horno. • Temperatura máxima permitida: 240 °C • Supervise el proceso de cocción en todo momento. El plato se puede quemar enseguida debido a la alta temperatura. • Se recomienda precalentar. |  |
|  | <p>Grill + Ventilador</p> <ul style="list-style-type: none"> • Calentamiento por medio de las resistencias superiores. El calor se distribuye por medio del ventilador. • Este modo se puede utilizar para cocinar al grill carne, pescado y verduras. • Coloque la rejilla de horno en la parte superior del horno y la bandeja en la mitad del horno. • Temperatura sugerida: 170 °C • Supervise el proceso de cocción en todo momento. El plato se puede quemar enseguida debido a la alta temperatura. • Se recomienda precalentar. |  |

| Función | Descripción | |
|---|---|--|
|  | <p>Calor superior</p> <ul style="list-style-type: none"> • Calentamiento solo por medio de la resistencia superior. • Este modo se puede utilizar cuando desee hornear o asar la parte superior del plato. • Coloque la bandeja o la rejilla de horno en la mitad del horno. • Temperatura sugerida: 150 °C |  |
|  | <p>Calor inferior</p> <ul style="list-style-type: none"> • Calentamiento solo por medio de la resistencia inferior. • Este modo se puede utilizar con platos y productos de pastelería que requieren una corteza crujiente o dorada en la parte inferior. • Coloque la bandeja o la rejilla de horno en la parte inferior del horno. • Utilícela justo antes de la finalización del tiempo de horneado o asado. • Temperatura sugerida: 160 °C |  |
|  | <p>Ventilador + Calor inferior</p> <ul style="list-style-type: none"> • Calentamiento por medio de la resistencia inferior. El calor se distribuye por medio del ventilador. • Este modo puede utilizarse para hornear tartas con poca levadura, así como para la conservación de frutas y verduras. • Coloque una bandeja de hornear en la parte inferior del horno, de modo que el aire caliente pueda circular también sobre la superficie de la comida. • Temperatura sugerida: 180 °C |  |
|  | <p>Asado</p> <ul style="list-style-type: none"> • Calentamiento por medio de la resistencia superior en combinación con la resistencia superior del grill y aire caliente. • Este modo puede utilizarse para asar todo tipo de carne. • Temperatura sugerida: 180 °C | |

| Función | Descripción | |
|---|--|--|
| Aire caliente ECO | | |
|  | <p>Aire caliente ECO</p> <ul style="list-style-type: none"> • Calentamiento por medio de aire caliente. El aire caliente ECO usa menos energía pero proporciona el mismo resultado que el ajuste de aire caliente. La cocción tarda algunos minutos más. • Este modo puede utilizarse para asar carne y hornear masas. • Coloque la bandeja o la rejilla de horno en la mitad del horno. • Temperatura sugerida: 180 °C • Este ajuste hace uso del calor residual (el calentamiento no está funcionando todo el tiempo) para lograr un bajo consumo de energía (de acuerdo con la clase de energía EN 60350-1). En este modo, no se muestra la temperatura real en el horno. |  |
| Funciones adicionales | | |
|  | <p>Calentar platos</p> <ul style="list-style-type: none"> • Calentar platos: esta función se usa para calentar la vajilla, de forma que la comida se mantenga caliente durante más tiempo al servirla. | |
|  | <p>Calentar</p> <ul style="list-style-type: none"> • Mantener caliente: esta función se utiliza para mantener calientes platos ya cocinados. | |
|  | <p>Limpieza con agua</p> <ul style="list-style-type: none"> • La grasa y la suciedad se pueden eliminar fácilmente de las paredes del horno con un paño húmedo. | |
|  | <p>Descongelar</p> <ul style="list-style-type: none"> • Con esta función, el aire circula por medio del ventilador. El aire se calienta hasta una temperatura de 30 °C. • Utilice esta función para descongelar platos congelados. | |
|  | <p>Programas y favoritos</p> <ul style="list-style-type: none"> • Utilice «Programas» para hornear y asar mediante la selección de un plato de una lista de platos ya programados. • Favoritos: puede seleccionar sus propias recetas almacenadas. | |
|  | <p>Prealent rápido</p> <ul style="list-style-type: none"> • Con esta función, el horno alcanza en seguida la temperatura deseada. No utilice esta función si hay un plato dentro del horno. | |

Menú Ajustes

El menú de ajustes solo está disponible al pulsar la tecla «+» cuando el electrodoméstico está en modo en espera.

| Ajuste | Descripción |
|---|---|
|  | General Idioma Hora Fecha Sonido |
|  | Pantalla Brillo Tamaño del reloj Modo Noche Electrodoméstico en modo en espera |
|  | Cocción Intensidad de programa predeterminada Configuraciones de precalentamiento |
|  | Sistema Información del electrodoméstico Ajustes de fábrica Luz del horno |

General

En este menú, tiene las siguientes opciones:

- Idioma (idioma de la pantalla)
- Hora (siempre en formato de 24 horas)
- Pantalla hora (formato de 24 o 12 horas)
- Fecha (siempre formato de día, mes y año)
- Pantalla fecha (ddmmaaaa o mmdaaaa)
- Sonidos (volumen de los sonidos y alarmas generales)
- Sonidos de las teclas (encendido/apagado)
- Sonido de bienvenida (sonido de encendido/apagado activado o desactivado)

Pantalla

En este menú, tiene las siguientes opciones:

- Brillo (bajo, medio, alto)
- Modo Noche (hora de inicio y finalización para reducir el brillo de la pantalla: temporizador de inicio establecido de la primera pantalla, tiempo de finalización establecido de la segunda pantalla)
- Tamaño del reloj (pequeño/grande)
- En espera (apagado automático/apagado manual)



El cambio al apagado manual aumentará el consumo de energía. Si el horno se apaga manualmente (o cuando se produce una interrupción del suministro eléctrico), esta función se restablecerá (la pantalla se apagará automáticamente).

Ajustes de cocción

En este menú, tiene las siguientes opciones:

- Intensidad de programa predeterminada (baja/media/alta)
- Configuraciones de precalentamiento (ajuste de precalentamiento predeterminado activado o desactivado)

Sistema




En este menú, tiene las siguientes opciones:









- Información del electrodoméstico (solicitar información del aparato)
- Ajustes de fábrica (restablecer los ajustes de fábrica)
- Luz del horno (apagado automático después de 1 minuto/manual)

Menú «+»

Según el electrodoméstico y la función, existe la posibilidad de seleccionar funciones adicionales (después de haber seleccionado una función principal y los ajustes en el «Modo de ajustes de función») pulsando la tecla «+».

- Un pequeño icono junto a la hora mundial proporciona una indicación sobre las funciones activadas del menú «+». El color del icono indica si está activa (blanco) o inactiva (gris).
- Para salir del menú, pulse la tecla de parada o la tecla «+»; se volverá a mostrar la pantalla anterior.
- Si desea cancelar una función adicional, debe seleccionar «cancelar» (icono con una línea roja).

| Menú «+» | Descripción | Icono |
|---|--|---|
|  | Información de cocción Solicite más información acerca de la función seleccionada. | |
|  | Precalent rápido Precaliente el horno a la temperatura deseada rápidamente (no está disponible en combinación con el inicio diferido). |  |

| Menú «+» | Descripción | Icono |
|---|---|--|
|  | Inicio diferido El proceso de cocción se inicia automáticamente a la hora establecida. Solo está disponible si se ha establecido un tiempo de cocción; no está disponible en combinación con el precalentamiento. |  |
|  | Gratinar Para añadir la función de grill al final del progreso; el tiempo de gratén se añade al final del progreso. |  |
|  | Añadir a favoritos Añada los ajustes del plato cocinado a sus favoritos (consulte el capítulo «Pantalla de finalización»). | |
|  | Cocción por fases Combine hasta tres funciones diferentes en un solo proceso de cocción. |  |
|  | Pasar a cocción manual | |

Información de cocción

La pantalla de información de cocción proporciona más información sobre la función seleccionada, como el equipo necesario y los usos de la función.

Precaent rápido

El precaent rápido se puede utilizar de dos formas diferentes:

Activar el precaent rápido en el menú de ajustes (se puede establecer en activado o desactivado de forma predeterminada)

1. Pulse la tecla «+» cuando el electrodoméstico se encuentre en el modo en espera. Vaya a «Ajustes de cocción» y seleccione si el precaent rápido estará activado o desactivado de forma predeterminada.
2. Pulse la tecla de confirmación.
 - Si se establece en «Precaent rápido activado», se mostrará el icono pequeño de precalentamiento para indicar que la función está activada.
 - Esta opción solo está disponible en las funciones de horno.

Activar el precalent rápido en el menú «+»

1. Pulse la tecla «+» (en «Modo de ajustes de función»).
2. Seleccione «Precalent rápido» pulsando la tecla de navegación derecha.
3. Pulse la tecla de confirmación para activar la función.

Se muestra el icono pequeño de precalentamiento junto al tiempo actual.

- Cuando el precalentamiento está activado, el inicio diferido aparece atenuado. El motivo es que estas funciones no se pueden combinar.
- Cuando el inicio diferido esté activado, el precalentamiento aparecerá atenuado.
- Para cancelar el precalentamiento, pulse de nuevo la tecla de confirmación.

Inicio con el precalent rápido

- Si se inicia un programa que comienza con el precalent rápido, aparece un mensaje. Al cabo de 15 segundos, el mensaje desaparece automáticamente. En la pantalla de progreso se muestra el icono de precalent rápido y el tiempo aparece atenuado.
- Si se alcanza la temperatura establecida, aparece el mensaje «Se ha alcanzado la temperatura establecida. Introduzca el plato». Al introducir el plato y cerrar la puerta, el programa se inicia automáticamente.
 - Al pulsar la tecla de confirmación (sin abrir la puerta), el electrodoméstico se mantiene a la temperatura establecida. Esta situación permanece hasta que se abre la puerta.

Inicio diferido

Utilice la función «inicio diferido» para iniciar la cocción más adelante. Puede ajustar el tiempo de finalización deseado.

1. Pulse la tecla «+» (en «Modo de ajustes de función»).
2. Seleccione «Inicio diferido» con la tecla de navegación derecha.
3. Pulse la tecla de confirmación.

La pantalla muestra el símbolo de inicio diferido, el tiempo de cocción y la hora de finalización.

4. Para cambiar la hora de finalización, gire el mando de selección y confirme con la tecla de confirmación.

Aparece un icono pequeño para indicar que la función está activa.

- Para cancelar el inicio diferido, vaya a «Inicio diferido» y seleccione »Cancelar inicio diferido« (aparece un mensaje para confirmar la cancelación del inicio diferido).
5. Inicie el programa: pulse la tecla de confirmación para ir al modo de progreso.

La función se iniciará automáticamente a la hora de inicio calculada.

Gratinar

Para añadir la función de grill al final del progreso (el tiempo de gratén se añade al final del proceso de cocción).

1. Pulse la tecla «+» (en «Modo de ajustes de función»).
2. Seleccione «Gratinar» con la tecla de navegación derecha.
3. Pulse la tecla de confirmación.
Aparece un pequeño icono de grill junto al tiempo actual.
 - Para cancelar el gratén, seleccione «Cancelar gratén».

Cocción por fases

Esta opción le permite combinar hasta tres funciones diferentes en un solo proceso de cocción. Seleccione diferentes funciones y ajustes para elaborar el proceso de cocción que prefiera.

1. Pulse la tecla «+» (en «Modo de ajustes de función»).
2. Seleccione «Cocción por fases» pulsando la tecla de navegación derecha.
3. Pulse la tecla de confirmación.
Aparece un pequeño icono junto al tiempo actual. La primera fase ya está configurada con los ajustes actuales de la función. Si no hay un tiempo establecido, se establece el predeterminado para la primera fase.
 - Por ejemplo, si se selecciona el modo horno y aire caliente 180 °C, se añade un tiempo predeterminado de 30 minutos a la primera fase.
4. Para añadir una fase, seleccione la segunda función pulsando las teclas de navegación o el mando de selección.
5. Pulse la tecla de confirmación.
La pantalla cambia a la pantalla de ajustes.
6. Seleccione la función deseada y ajuste la temperatura y el tiempo.
7. Guarde la fase y vuelva a la vista general de la cocción por fases pulsando la tecla de confirmación.
 - Si se pulsa la tecla de parada, el ajuste se cancela y la pantalla vuelve a la pantalla anterior.
8. Si lo desea, añada una tercera fase. Repita los pasos 4, 5, 6 y 7.
9. Después de la confirmación, la pantalla muestra las fases establecidas, con un icono de edición y eliminación.
10. Si todas las fases están establecidas según sus preferencias, vuelva a la pantalla de ajustes del horno. Pulse la tecla «+» para cerrar el menú correspondiente.
La pantalla muestra la configuración normal del horno con los ajustes de la primera fase (icono blanco de fase 1).
11. Para iniciar el proceso, pulse la tecla de confirmación.
 - Si se pulsa la tecla de parada, el menú de cocción por fases se cierra y el horno vuelve al modo normal.

Pasar a cocción manual

- En el modo de cocción manual, se puede seleccionar un programa estándar de la función «Programas y favoritos» y cambiarlo al modo «Cocción por fases».
- Al seleccionar la función manual en el menú «+» aparece el mensaje: «¿Cambiar a modo horno?» Tras la confirmación, la pantalla cambia al modo de cocción por fases si el programa seleccionado tiene más fases.

Programas y favoritos

Programas automáticos

- Puede utilizar «Programas automáticos» para hornear y asar mediante la selección de un plato de una lista de platos ya programados. En primer lugar, seleccione el tipo de plato y luego el plato propiamente dicho de la lista disponible.
- Todas las categorías de programas tienen una imagen. Cuando se selecciona un plato, aparecen los ajustes del programa. En la barra de texto se muestran los nombres del plato y de la selección activa.
- En los ajustes, primero se ve una imagen del plato (no modificable), el peso (según el plato) (si es modificable), la intensidad (no siempre es modificable) y el tiempo de cocción. Si es necesario, ajuste la intensidad o el peso.

Favoritos (consulte el capítulo «Pantalla de finalización»)

- Puede seleccionar las recetas que haya guardado en «Favoritos».
- Si no hay ninguna receta guardada, se muestra el mensaje: «No hay platos guardados».
- En la barra de texto aparece el nombre de la receta y se muestran los ajustes del horno guardados.

Temporizador de cocción

El temporizador de cocción se puede utilizar con independencia de la función de horno.

1. Pulse la tecla del temporizador.
2. Cambie el tiempo girando el mando de selección.
 - La máxima cantidad de tiempo que se puede ajustar el temporizador es 23:59.
3. Pulse la tecla de confirmación para confirmar el ajuste.

Se inicia el temporizador de cocción.

 - Para cancelar el temporizador, restablezca el tiempo a 0:00 y confirme con la tecla de confirmación.
 - Para cerrar el menú del temporizador de cocción, pulse la tecla del temporizador o la tecla de parada.
4. Cuando el temporizador de cocción se apaga, aparece un mensaje con el texto «El temporizador de cocción ha terminado» y se emite una señal acústica. Pulse la tecla de parada para apagar la señal y cerrar el menú emergente.
 - El sonido se detiene automáticamente después de 2 minutos aproximadamente.

Bloqueo para niños

El panel de control del horno se puede bloquear por medio del bloqueo para niños, que protege el horno del uso no deseado.

1. Mantenga pulsada la tecla de bloqueo.

El electrodoméstico entra en modo de bloqueo de tecla. Se muestra un mensaje. Al cabo de 3 segundos, se cierra el mensaje «Bloqueo de tecla activado». Se verá el estado actual del electrodoméstico.

 - Si el bloqueo de tecla se ha activado durante un proceso de cocción, el proceso sigue ejecutándose.
 - Si se pulsa una tecla durante el bloqueo de tecla, se vuelve a mostrar el mensaje «Bloqueo de tecla activado».
 - La tecla de parada sigue activa durante el modo de bloqueo. Si el electrodoméstico está apagado, el proceso se detiene. Para volver a encender el electrodoméstico, desactive el modo de bloqueo de tecla.
2. Para desactivar el modo de bloqueo de tecla, mantenga pulsada de nuevo la tecla de bloqueo.

Calentar platos

- ▷ Esta función se utiliza cuando desea calentar la vajilla (platos, tazas), de forma que la comida se mantenga caliente durante más tiempo al servirla.
- ▷ Con esta función, puede determinar la temperatura y duración del calentamiento.

Calentar

- Mantener caliente
 - ▷ Utilice esta función para mantener la temperatura de la comida ya cocinada.
 - ▷ Con este símbolo, puede determinar la temperatura y duración del calentamiento de la comida.

Descongelar

- Esta función utiliza aire caliente (30 °C). Utilice esta función para la descongelación lenta de platos congelados (tartas, galletas, pan, panecillos y fruta congelada).
- Con esta función, puede determinar la duración.
- Dé la vuelta a los alimentos después de que haya transcurrido la mitad del tiempo de descongelación; remueva la comida o separe trozos grandes si se han congelados juntos.

Limpieza del electrodoméstico

Limpie el horno periódicamente para evitar la acumulación de grasa y restos de alimentos, en especial en las superficies del interior y el exterior, la puerta y la junta.

- Active el bloqueo de tecla (para impedir que el electrodoméstico se encienda por accidente).
- Limpie las superficies del exterior con un paño suave y agua jabonosa tibia.
- Luego, pase un paño húmedo limpio y seque las superficies.
- Elimine las salpicaduras y las manchas de las superficies del interior con un paño humedecido con jabón.
- Luego, pase un paño húmedo limpio y seque las superficies.



Importante

- Tenga cuidado de que no entre agua en las ventilaciones.
- No utilice nunca materiales de limpieza abrasivos o disolventes químicos.
- Asegúrese siempre de que la junta de la puerta esté limpia. Esto impide la acumulación de suciedad y permite que la puerta se cierre correctamente.

Limpieza con agua

Con esta función y un paño húmedo, puede quitar fácilmente la grasa y la suciedad de las paredes del horno.

Utilización de la limpieza con agua

Utilice esta función solo cuando el horno esté completamente frío. Si el horno está caliente, resulta más difícil eliminar la suciedad y la grasa.



El programa tarda 30 minutos.

Los restos de comida de las paredes esmaltadas se habrán humedecido lo suficiente tras 30 minutos y se podrán eliminar con un paño húmedo.

1. Extraiga todos los accesorios del horno.
2. Vierta 150 mililitros de agua en el suelo del horno.
3. Seleccione «Limpieza con agua» con el mando de función.
4. Pulse el botón de confirmación para iniciar la limpieza con agua.

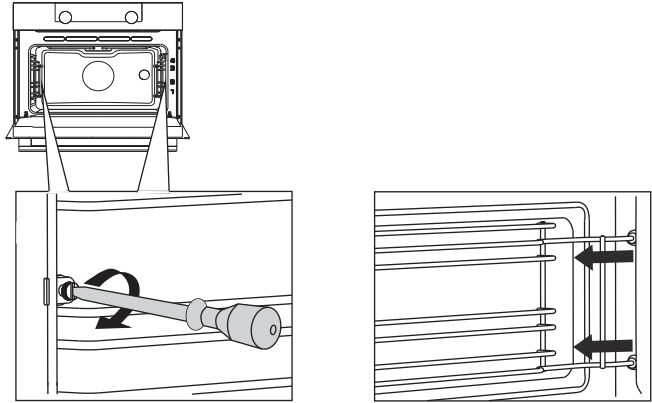


Atención: No abra la puerta durante el programa de limpieza.

Extracción y limpieza de los rieles guía

Utilice productos de limpieza convencionales para limpiar los rieles guía.

- Retire el tornillo con un destornillador.
- Retire los rieles guía de los orificios de la pared trasera.



Retirada e instalación de la puerta del horno

Mantenga alejados los dedos de las bisagras de la puerta del horno. Las bisagras se accionan mediante resortes que pueden causar daños cuando se repliegan.

Asegúrese de que se han aplicado correctamente los pestillos de las bisagras para bloquearlas.

Retirada de la puerta del horno

1. Abra la puerta del horno hasta la posición completamente abierta.
2. Levante ambos pestillos de las bisagras (A) y tire de ellos hacia la puerta del horno (B).

Las bisagras quedarán bloqueadas en la posición de 45°.

3. Cierre suavemente la puerta hasta que alcance un ángulo de 45°.
4. Levante la puerta e inclínela hacia el horno para quitarla (C). Las bisagras deben estar sacadas de las ranuras del horno.



Instalación de la puerta del horno

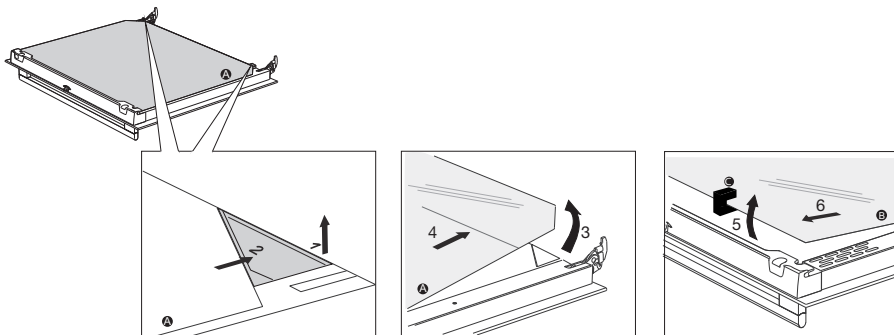
1. Sostenga la puerta delante del horno en un ángulo de unos 45°.
2. Inserte las bisagras en las ranuras y asegúrese de que ambas están colocadas correctamente.
3. Abra la puerta del horno hasta la posición completamente abierta.
4. Levante ambos pestillos de las bisagras y muévalos hacia el horno.
5. Cierre suavemente la puerta del horno y asegúrese de que se cierra correctamente.

Si la puerta no se abre o cierra correctamente, compruebe que las bisagras están bien colocadas en sus ranuras.

Retirada e instalación del cristal de la puerta del horno

Es posible limpiar el interior del cristal de la puerta del horno. Para ello, debe separarse de la puerta del horno.

1. Levante ligeramente (1) y desplace (2) las abrazaderas de la parte inferior derecha e izquierda de la puerta para soltar el cristal (A).
2. Agarre el cristal (A) por debajo, levántelo (3) y desplácelo (4) suavemente para retirarlo del soporte superior.
3. El cristal interior (B) (según el modelo) se puede quitar; basta con que lo levante (5) con cuidado y lo desplace (6) hasta retirarlo del soporte inferior. Retire también los espaciadores de goma (C) del cristal interior.



Instale el cristal en orden inverso.

Sustitución de la bombilla del horno



La bombilla de este electrodoméstico solo es adecuada para la iluminación de este aparato. No es adecuada para la iluminación de las estancias de una casa.

La lámpara es un artículo consumible y no está cubierto por la garantía. Reemplace la lámpara defectuosa con una lámpara del mismo tipo.

Lámpara halógena: G9, 230 V, 25 W

El horno está equipado con una lámpara halógena.

Este producto contiene una fuente luminosa de la clase de eficiencia energética (G).

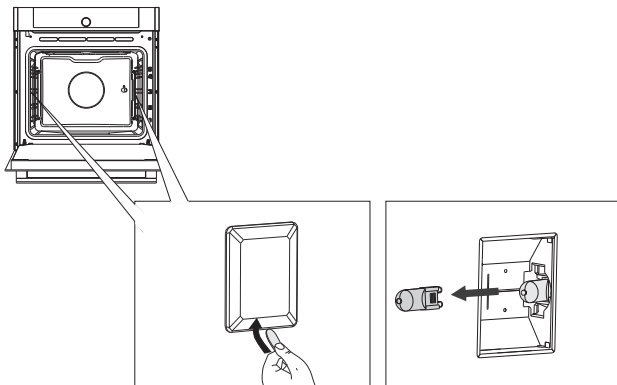


Desconecte el electrodoméstico del suministro eléctrico: retire el enchufe de la toma o apague el interruptor en la caja de fusibles.



Advertencia: la bombilla puede estar muy caliente. Utilice protección para quitarla.

1. Utilice un destornillador de hoja plana para soltar y quitar la cubierta de la bombilla del soporte. Tenga cuidado de no dañar el esmalte.
2. Saque la bombilla halógena del soporte.



General

Si tiene problemas con el horno, consulte a continuación la información general sobre errores. Si el problema continúa, póngase en contacto con el Departamento de atención al cliente.

Los alimentos quedan crudos

- Compruebe que se haya configurado el temporizador y que haya pulsado la tecla de confirmación.
- ¿Está cerrada la puerta correctamente?
- Compruebe que no se haya fundido ningún fusible y que el interruptor se haya activado.

Los alimentos se cocinan poco o demasiado.

- Compruebe que se haya establecido el tiempo de cocción correcto.
- Compruebe que se haya establecido la potencia correcta.

Los sensores no responden; la pantalla está bloqueada.

- Desconecte el electrodoméstico de la red eléctrica durante unos minutos (desatornille el fusible o apague la red); a continuación, vuelva a conectar el electrodoméstico y enciéndalo.

Se producen chispas en el horno.

- Asegúrese de que todos los paneles de cubierta de las bombillas estén bien instalados y de que todos los espaciadores estén colocados en los rieles guía.

Un fallo de alimentación puede provocar que la pantalla se reinicie.

- Quite el enchufe de la toma y vuelva a ponerlo.
- Vuelva a configurar la hora.

Hay condensación en el horno.

- Esto es algo normal. Limpie el horno después de cada uso.

El ventilador sigue funcionando después de apagar el horno.

- Esto es algo normal. El ventilador sigue funcionando durante un rato después de apagar el horno.

Se siente una corriente de aire en la puerta y en el exterior del electrodoméstico.

- Esto es algo normal.

La luz se refleja en la puerta y en el exterior del electrodoméstico.

- Esto es algo normal.

El vapor se escapa por la puerta o las ventilaciones.

- Esto es algo normal.

Cuando el horno está funcionando se escucha un clic, en especial con la función de descongelación.

- Esto es algo normal.

El fusible se apaga regularmente.

- Consulte con el servicio técnico.

La pantalla proporciona un código de error: ERROR XX...

(XX indica el número del error).

- Hay una avería en el módulo electrónico. Desconecte el electrodoméstico de la red eléctrica durante unos minutos. A continuación, vuelva a conectarlo y configure la hora actual.
- Si el error continúa, consulte con el servicio técnico.

Almacenaje y reparación del horno

Solamente un operario cualificado del servicio técnico deberá realizar las reparaciones. En caso de necesitar mantenimiento, quite el enchufe de la toma eléctrica y contacte con el servicio de atención al cliente de ASKO.

Cuando llame, tenga a mano la siguiente información:

- El número del modelo y el número de serie (se indican en el interior de la puerta del horno)
- Detalles de la garantía
- Descripción clara del problema



Si tiene que almacenar el horno temporalmente, elija un lugar limpio y seco, ya que la humedad y el polvo pueden dañar el electrodoméstico.

Eliminación del electrodoméstico y de su embalaje

Este producto está fabricado con materiales sostenibles. No obstante, se debe desechar de forma responsable al final de su vida útil. El gobierno puede proporcionarle información al respecto.

El embalaje del electrodoméstico se puede reciclar. Se han usado los siguientes materiales:

- cartón
- lámina de polietileno (PE)
- Poliestireno exento de CFC (espuma PS dura)

Deseche estos materiales de forma responsable y conforme a las disposiciones legales.



Este producto tiene un pictograma de una papelera tachada. Esto indica que los electrodomésticos se deben desechar por separado. Significa que el electrodoméstico no se puede procesar mediante el flujo de residuos habitual al final de su vida útil. Debe llevarlo a un depósito municipal especial para residuos de este tipo o a un punto de venta que se ofrezca a hacerlo por usted.

El reciclaje de aparatos domésticos por separado evita daños en el entorno y para la salud pública. Los materiales utilizados en la fabricación de este aparato se pueden reciclar, lo que supone unos ahorros considerables en energía y materias primas.



Declaración de conformidad

Por la presente, declaramos que nuestros productos cumplen con las directivas, normas y reglamentos europeos, así como con los requisitos recogidos en las normas.



La etiqueta de clasificación está situada en el interior del electrodoméstico.

Cuando se ponga en contacto con el servicio técnico,
tenga a mano el número de modelo completo.

Las direcciones y los números de teléfono del servicio técnico se encuentran en la tarjeta de garantía.

 **ASKO**



696852

es (09-23)