



## Mode d'emploi FOUR

OP8478G / BO4PY4T2-12

OP8678G / BO6PY4T2-12

OP8678GG / BO6PY4T2-42

**Pictogrammes utilisés**



Important à savoir



Conseil

# SOMMAIRE

## ***Votre four***

Introduction	4
Panneau de commande	5
Description	6
Gradins / Gradins télescopiques	6
Accessoires	7
Porte	8
Ventilateur de refroidissement	8
Écran tactile (touch screen)	8
Affichages principaux	9
Affichage de réglage des fonctions	11
Affichage de veille	12

## ***Première utilisation***

Première utilisation	13
----------------------	----

## ***Commande***

Utilisation du menu « Plus »	15
Ouverture du clavier	17

## ***Utilisation***

Fonctions four	18
Utilisation d'une fonction « Extras »	20
Préchauffage rapide	21
Tableau des fonctions	22
Culisensor	26
Départ différé	28
Cuisson par étapes	29
Gratiner	32
Fonctions complémentaires	32
Réglages	36

## ***Nettoyage***

Nettoyage de l'appareil	38
Nettoyage vapeur	38
Pyrolyse	39
Retrait et nettoyage des gradins en fil d'inox.	40
Remplacement de l'ampoule du four	41
Démontage de la porte de four	41
Démontage de la vitre de four	43

## ***Diagnostic des pannes***

Généralités	44
-------------	----

## ***Votre four et l'environnement***

Que faire de l'emballage et de l'appareil usé	46
---	----

## *Introduction*

---

Nous vous félicitons d'avoir choisi ce four Asko.

La souplesse et la simplicité de l'utilisation sont les principes qui ont guidé son développement. Ses réglages très divers vous permettent toujours de choisir le mode de préparation approprié.

Cette notice d'utilisation décrit le meilleur moyen d'utiliser ce four. En plus des informations relatives au fonctionnement du produit, vous y trouverez des renseignements de base susceptibles d'en faciliter l'utilisation.



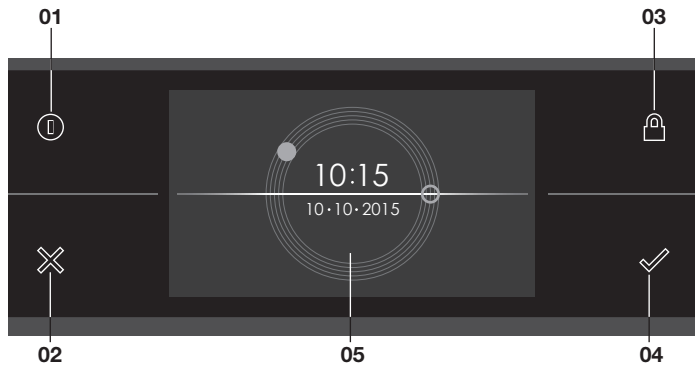
**Veillez lire les consignes de sécurité fournies séparément avant d'utiliser l'appareil !**

**Avant d'utiliser l'appareil, lisez attentivement cette notice d'utilisation et rangez-la en lieu sûr pour vous y référer ultérieurement.**

Les instructions d'installation sont livrées séparément.

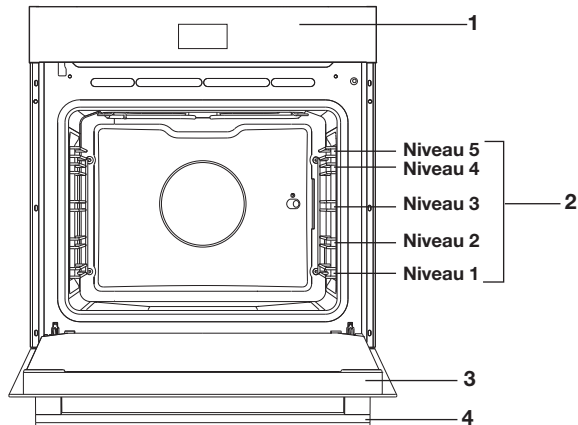
# VOTRE FOUR

## Panneau de commande



01. Touche marche/arrêt ; à utiliser pour :
  - enclencher l'appareil.
  - mettre en veille l'appareil.
  - éteindre l'appareil. Pour cela, maintenez la « Touche marche/arrêt » enfoncée jusqu'à l'extinction de l'appareil.
02. Touche X ; à utiliser pour :
  - revenir à l'étape précédente dans le menu.
  - répondre « non » à un pop-up ou le fermer.
  - annuler ou fermer un menu ou une fonction.
03. Touche de verrouillage des touches ; à utiliser pour :
  - nettoyer le tableau de bord ou éviter un fonctionnement involontaire de l'appareil. Maintenez la touche enfoncée jusqu'à ce que le verrouillage des touches soit activé.
04. Touche de confirmation ; à utiliser pour :
  - confirmer les réglages.
  - lancer une fonction.
  - répondre « oui » à un pop-up ou le fermer.
05. Écran tactile/affichage

## Description



1. Panneau de commande
2. Niveaux de grille
3. Porte du four
4. Poignée de la porte

## Gradins / Gradins télescopiques

- En fonction du modèle, le four est équipé de quatre ou cinq gradins (niveau 1 à 4/5). Le niveau 1 est principalement utilisé en combinaison avec la chaleur de sole. Les deux niveaux supérieurs sont principalement utilisés pour la fonction gril.
- Placez la grille du four, la lèchefrite ou le plat pour cuisson vapeur dans l'espace entre les glissières des gradins.
- En fonction du modèle, plusieurs niveaux ont des gradins télescopiques entièrement rétractables.
  - Tirez complètement les gradins télescopiques du four et posez la grille de four / la lèchefrite / le plat pour cuisson vapeur dessus. Faites glisser la grille de four / la lèchefrite / le plat pour cuisson vapeur sur les gradins télescopiques pour la / le faire rentrer dans la cavité du four.
  - Ne fermez la porte du four que quand les gradins télescopiques sont complètement rentrés dans la cavité du four.



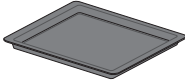

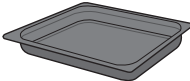
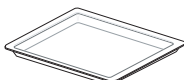

**Remarque : retirez les gradins / gradins télescopiques du four si vous avez l'intention d'utiliser la fonction pyrolyse !**

## Accessoires

En fonction du modèle, votre appareil est assorti d'une gamme d'accessoires. Utilisez uniquement les accessoires d'origine ; ceux-ci sont spécialement adaptés à votre appareil. Assurez-vous que tous les accessoires utilisés résistent aux températures définies par la fonction de four choisie.

**Remarque :** les accessoires ne sont pas tous adaptés / disponibles pour chaque appareil (cela peut aussi varier selon les pays). Lors de l'achat, veuillez toujours communiquer le numéro d'identification exact de votre appareil. Consultez les brochures commerciales ou vérifiez en ligne pour obtenir plus de détails sur les accessoires en option.

**Remarque :** ne placez jamais un accessoire sur la sole du four !

Accessoires qui peuvent être fournis avec votre appareil (selon le modèle)	
	<p><b>Lèchefrite en émail</b> ; est utilisée pour les pâtisseries et les gâteaux.</p> <ul style="list-style-type: none"> <li>• N'utilisez pas la lèchefrite en émail pour les fonctions micro-ondes !</li> <li>• Convient pour le nettoyage par pyrolyse.</li> </ul>
	<p><b>Grille du four</b> ; principalement utilisée pour le gril. Un plat pour cuisson vapeur ou une casserole d'aliments peut également être posée sur la grille du four.</p> <ul style="list-style-type: none"> <li>• La grille du four est équipée d'un mode sécurité. Soulevez légèrement la grille à l'avant pour la faire glisser hors du four.</li> <li>• N'utilisez pas la grille du four pour les fonctions micro-ondes !</li> </ul>
	<p><b>Lèchefrite profonde en émail</b> ; est utilisée pour le rôtissage des viandes et la cuisson des pâtisseries moelleuses.</p> <ul style="list-style-type: none"> <li>• Ne placez pas la lèchefrite profonde sur le niveau le plus bas pendant la cuisson, sauf lorsque vous l'utilisez en tant que plateau ramasse-gouttes pendant la grillade, le rôtissage ou le rôtissage au tournebroche (le cas échéant).</li> <li>• N'utilisez pas la lèchefrite profonde en émail pour les fonctions micro-ondes !</li> <li>• Convient pour le nettoyage par pyrolyse.</li> </ul>
	<p><b>Lèchefrite en verre</b> ; est utilisée au micro-ondes et au four.</p> <ul style="list-style-type: none"> <li>• Ne convient PAS pour le nettoyage par pyrolyse.</li> </ul>
	<p><b>Culisensor</b> ; à utiliser pour mesurer la température à cœur du plat. Lorsque la température souhaitée est atteinte, le processus de cuisson s'arrête automatiquement.</p>
	<p><b>Gradins de pyrolyse</b> ; utilisez uniquement ces gradins pour nettoyer une lèchefrite en émail pendant la pyrolyse (remplacez les guides / guides télescopiques par ces gradins de pyrolyse spéciaux).</p> <ul style="list-style-type: none"> <li>• Remarque ; la haute température durant la pyrolyse peut causer une décoloration des gradins.</li> </ul>

## Porte

- Les interrupteurs éteignent la chaleur du four et le ventilateur lorsque la porte du four est ouverte pendant que le four fonctionne. La chaleur et le ventilateur sont réactivés lorsque la porte est fermée.
- Ce four est doté d'un système de porte à « fermeture douce ». La porte se ferme automatiquement et en douceur à partir d'un certain angle.

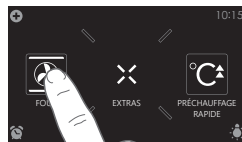
## Ventilateur de refroidissement

- L'appareil est équipé d'un ventilateur de refroidissement qui refroidit le boîtier et le panneau de commande.

## Écran tactile (touch screen)

- Utilisez l'écran tactile de votre four en tapant sur l'écran ou en le balayant.
- Tapez sur l'écran pour ouvrir une fonction ou modifier un réglage.
- Balayez l'écran pour afficher plus d'informations/options ou modifier un réglage.

### Taper :



### Balayer :

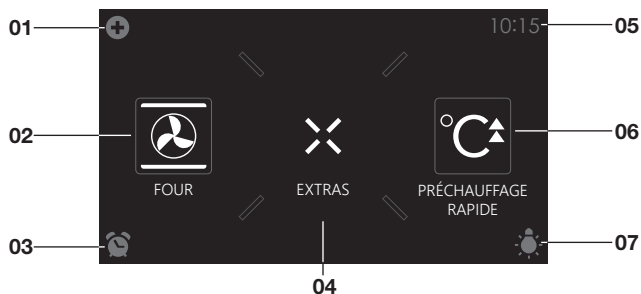


*Les capteurs tactiles ne réagissent que si vous les touchez entièrement du bout du doigt. Chaque fois que vous tapez sur une touche pendant l'utilisation du four, un bref signal sonore retentit (sauf si cela a été modifié dans les réglages).*



## Affichages principaux

### Affichage de démarrage



### Menu Plus (01)

- Tapez sur le symbole plus pour ouvrir le menu « Plus ». Le contenu de ce menu s'adapte en fonction des possibilités de la commande à ce moment-là.

### Four (02)

- Tapez sur « FOUR » pour ouvrir le menu de la fonction four.

### Minuterie de cuisson (03)

- Tapez sur le symbole de la minuterie de cuisson pour ouvrir le menu de la minuterie de cuisson.  
La minuterie de cuisson peut être utilisée indépendamment d'une fonction four.
  - La durée maximale programmable est de 24 heures.
  - Une fois la minuterie de cuisson écoulée, un pop-up apparaît et un signal sonore retentit.
  - Tapez sur la touche X, la touche de confirmation ou l'affichage pour éteindre le signal sonore et fermer le pop-up.  
Le signal sonore cesse automatiquement après environ 1 minute.

### Extras (04)

- Tapez sur « EXTRAS » pour afficher les fonctions complémentaires de l'appareil.

### Horloge (05)

- Elle affiche l'heure actuelle.

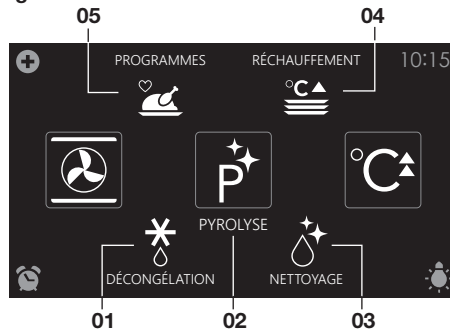
## Préchauffage rapide (06)

- Tapez sur « PRÉCHAUFFAGE RAPIDE » pour ouvrir la fonction préchauffage rapide.

## Éclairage (07)

- Tapez sur le symbole « ampoule » pour allumer ou éteindre l'éclairage du four.
- Celui-ci s'allume également lorsque vous ouvrez la porte du four ou que vous lancez une cuisson. L'éclairage du four s'éteint automatiquement (sauf si cela a été modifié dans les réglages).

## Affichage des extras



## Décongélation (01)

- Tapez sur « DÉCONGÉLATION » pour ouvrir la fonction décongélation.

## Pyrolyse (02)

- Tapez sur « PYROLYSE » pour ouvrir la fonction pyrolyse.

## Nettoyage (03)

- Tapez sur « NETTOYAGE » pour ouvrir la fonction nettoyage.

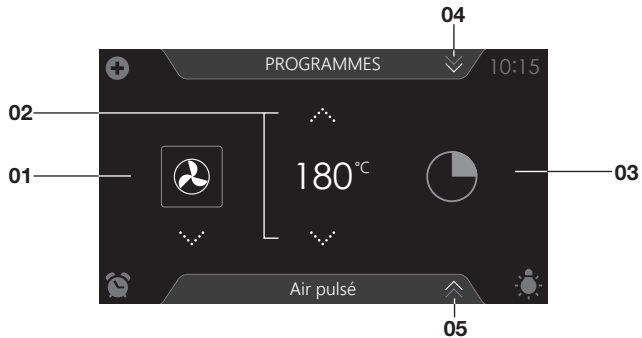
## Réchauffement (04)

- Tapez sur « RÉCHAUFFEMENT » pour ouvrir le menu des fonctions réchauffement. Vous y trouverez les fonctions chauffe-assiette et maintien au chaud.

## Programmes (05)

- Tapez sur « PROGRAMMES » pour ouvrir le menu des programmes. Vous y trouverez les favoris et les programmes automatiques.

## Affichage de réglage des fonctions



### **Sélectionner une fonction (01)**

- Tapez sur les flèches situées au-dessus et au-dessous de la fonction ou balayez le symbole pour sélectionner une fonction (voir également « Ouverture du clavier »).

### **Définir la température (02)**

- Tapez sur les flèches situées au-dessus et au-dessous de la température ou balayez l'indication de température pour sélectionner une température (voir également « Ouverture du clavier »).

### **Temps de cuisson (03)**

- Tapez sur le symbole de temps de cuisson pour définir un temps de cuisson. Si un temps de cuisson figure déjà ici, il est nécessaire de le définir.
- Tapez sur les flèches situées au-dessus et au-dessous de l'heure pour l'adapter (voir également « Ouverture du clavier »).

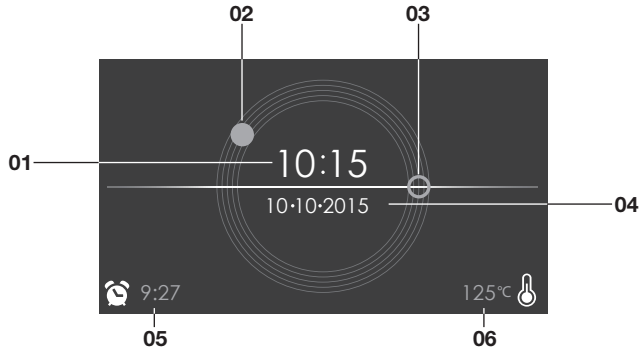
### **Programmes (04)**

- Tapez sur « PROGRAMMES » pour ouvrir le menu des programmes. Vous y trouverez les favoris et les programmes automatiques.

### **Onglet infos (05)**

- Le nom de la fonction sélectionnée apparaît sur l'onglet au bas de l'affichage. Tapez sur l'onglet pour obtenir plus d'informations sur la fonction sélectionnée.

## Affichage de veille



### **Affichage de l'heure (numérique/01)**

- Heure actuelle.

### **Affichage de l'heure (analogique/02 et 03)**

- Heure actuelle.
- L'aiguille des heures de l'horloge analogique est indiquée par un cercle « fermé » (02) et celle des minutes par un cercle « ouvert » (03).

### **Affichage de la date (04)**

- Heure actuelle.

### **Affichage de la minuterie de cuisson (05)**

- Le temps de la minuterie de cuisson qui s'écoule.

### **Affichage de la température qui diminue (06)**

- Température dans le four (chaleur résiduelle).

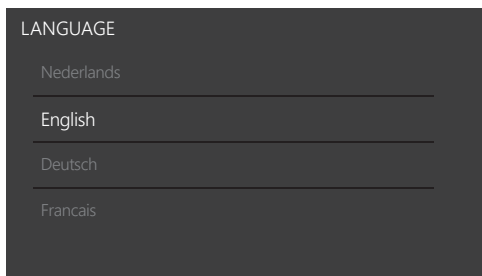
## Première utilisation

- Nettoyez la cavité du four et les accessoires avec de l'eau chaude et un produit de vaisselle. N'utilisez pas de produits de nettoyage abrasifs, d'éponge à récurer, etc.
- Lorsque vous faites chauffer le four pour la première fois, il dégagera une odeur caractéristique d'appareil neuf. Aérez bien la pièce pendant la première utilisation.



*Lorsque le four est branché (pour la première fois) sur le réseau électrique, vous devez définir la « Langue », l'« Horloge » et la « Date ».*

### Définir la langue

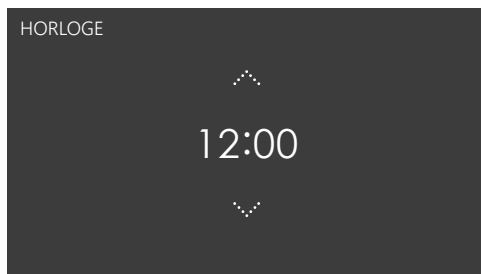


Définissez la langue dans laquelle les textes de l'affichage de l'appareil doivent apparaître. L'« Anglais » est sélectionné par défaut.

1. Balayez l'affichage pour découvrir toutes les langues.
2. Tapez sur une langue pour la sélectionner.
3. Appuyez sur la touche de confirmation pour enregistrer la langue définie.



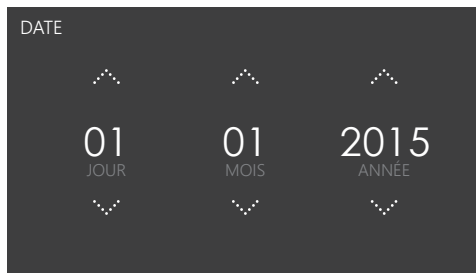
## Définir l'heure actuelle



1. Tapez sur les flèches situées au-dessus et au-dessous de l'heure ou balayez l'heure pour l'adapter.
2. Effectuez une saisie rapide en tapant au milieu de l'heure pour faire apparaître un pop-up avec un clavier qui vous permettra de saisir l'heure souhaitée (voir le chapitre « Ouverture du clavier »).
3. Appuyez sur la touche de confirmation pour enregistrer l'heure définie.



## Définir la date



1. Tapez sur les flèches situées au-dessus et au-dessous du jour, du mois ou de l'année ou balayez le jour, le mois ou l'année pour l'adapter.
2. Appuyez sur la touche de confirmation pour enregistrer la date définie.

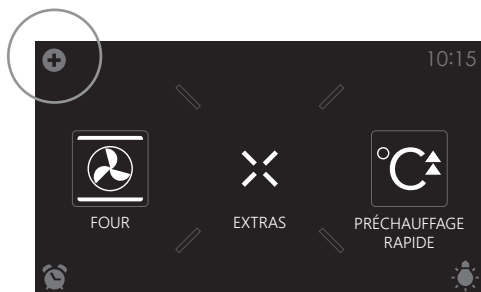


L'appareil est à présent prêt à être utilisé.

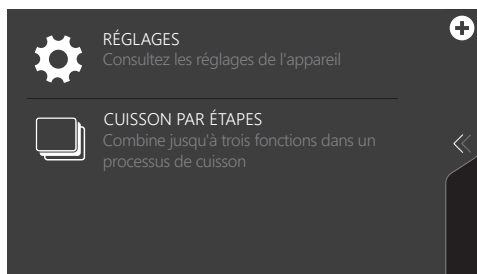


*Il est possible de modifier la langue, l'heure et la date dans le menu des réglages (voir le chapitre « Réglages »). Le menu des réglages s'ouvre à partir de l'affichage de démarrage par le biais du menu « Plus ».*

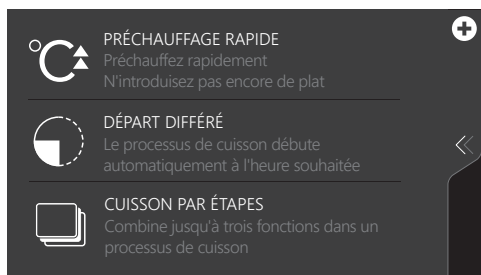
## Utilisation du menu « Plus »



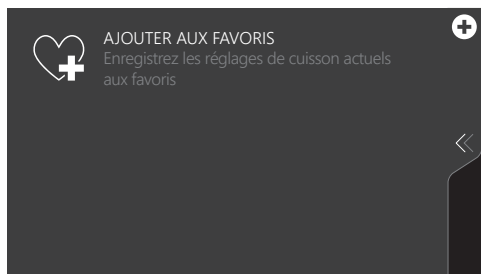
Le menu « Plus » se compose de plusieurs fonctions ou réglages. Les fonctions plus proposées dépendent de l'affichage actif.



- À partir de l'affichage de démarrage, vous trouverez les fonctions et les menus suivants dans le menu « Plus » :
  - **Réglages** ; Définissez vos préférences d'utilisation (voir le chapitre « Réglages »).
  - **Cuisson par étapes** ; Combine jusqu'à trois fonctions dans un processus de cuisson (voir le chapitre « Cuisson par étapes »).



- À partir de l'affichage de réglage de la fonction four, vous trouverez les fonctions suivantes dans le menu « Plus » :
  - **Préchauffage rapide** ; Préchauffe rapidement le four à la température souhaitée au sein d'un processus de cuisson (voir le chapitre « Préchauffage rapide »).
  - **Départ différé** ; Le processus de cuisson démarre automatiquement à l'heure que vous avez définie.
  - **Cuisson par étapes** ; Combine jusqu'à trois fonctions dans un processus de cuisson (voir le chapitre « Cuisson par étapes »).
  - **Gratiner** ; Pour ajouter la fonction gril à la fin du processus (la durée du processus de gratin sera ajoutée à la fin du processus de cuisson).

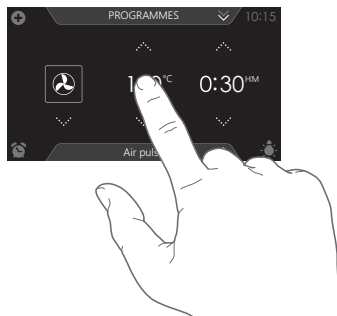


- Lorsqu'une fonction four est lancée, vous trouverez les fonctions suivantes dans le menu « Plus » :
  - **Ajouter aux favoris** ; Ajoute les réglages du plat cuisiné à vos favoris (voir le chapitre « Fonctions complémentaires »).
  - **Gratiner** ; Pour ajouter la fonction gril à la fin du processus (la durée du processus de gratin sera ajoutée à la fin du processus de cuisson).

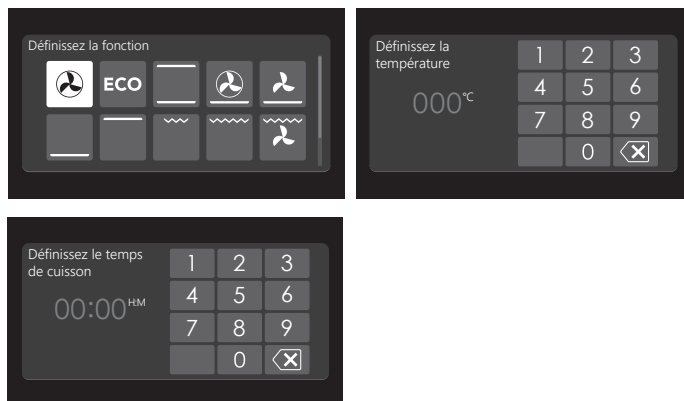


## Ouverture du clavier

Il est possible d'ouvrir un clavier pour saisir rapidement une fonction, une température ou un temps de cuisson. Ce clavier permet de sélectionner un réglage ou de saisir une valeur rapidement.



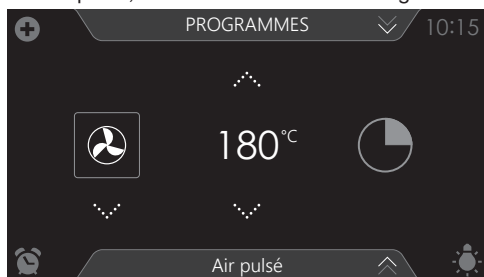
1. Tapez au milieu du symbole de la fonction, de la température ou du temps de cuisson (activé). Le clavier apparaît.



2. Saisissez la valeur souhaitée ou tapez dessus.
3. Si la valeur définie n'est pas confirmée automatiquement, appuyez sur la touche de confirmation.

## Fonctions four

Utilisez les fonctions four pour préparer des plats à l'aide, par exemple, de l'air pulsé, de la chaleur de sole et du gril.



- Différentes fonctions four peuvent être sélectionnées.
- Pour chacune d'entre elles, il est possible de définir une température et un temps de cuisson.
- Des fonctions de menu « plus » peuvent également être sélectionnées, comme le préchauffage, la cuisson par étapes et le départ différé. Tapez pour cela sur le symbole plus. Voir le chapitre « Utilisation du menu "Plus" ».

### Utilisation d'une fonction four

Utilisez une fonction four appropriée au plat que vous souhaitez préparer. Consultez à cet effet le tableau des fonctions. Vous pouvez aussi consulter l'onglet infos. Tapez sur l'onglet au bas de l'affichage pour obtenir des informations sur la fonction sélectionnée.

1. Allumez le four avec la « Touche marche/Arrêt ».
2. Enfourez votre plat.
3. Tapez sur « FOUR » pour ouvrir le menu de la fonction four.
4. Sélectionnez une fonction four (voir le chapitre « Affichage de réglage des fonctions »).
5. Sélectionnez une température (voir le chapitre « Affichage de réglage des fonctions »).
6. Tapez sur le « symbole de temps de cuisson » et sélectionnez un temps de cuisson (voir le chapitre « Affichage de réglage des fonctions »).

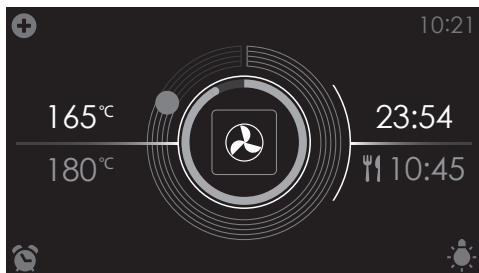


*La cuisson peut aussi être lancée sans qu'un temps de cuisson n'ait été défini. Passez alors directement à l'étape 6.*

7. Sélectionnez éventuellement des réglages complémentaires à l'aide du menu « Plus » (par exemple, un réchauffage rapide).



8. Lancez la cuisson du plat avec la touche de confirmation.



- Les valeurs suivantes apparaissent sur l'affichage :
  - ▷ température actuelle (165 °C)
  - ▷ température définie (180 °C)
  - ▷ statut de l'indication de temps (cercle extérieur)
  - ▷ statut de l'indication de température (cercle intérieur)
  - ▷ temps de cuisson (23:54)
  - ▷ heure de fin (10:45)



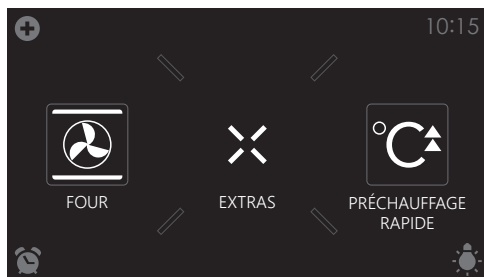
- *Pendant la cuisson, tapez au milieu de l'affichage pour ouvrir un pop-up avec les réglages. Modifiez ces réglages si vous le souhaitez.*
- *À la fin de la cuisson d'un plat, un signal retentit. Ouvrez la porte du four ou appuyez sur une touche pour éteindre ce signal.*
- *Les réglages choisis peuvent être enregistrés dans « Favoris ». Ouvrez « AJOUTER AUX FAVORIS » à partir du menu « Plus » (voir « Enregistrement d'un mode de cuisson » au chapitre « Fonctions complémentaires »).*



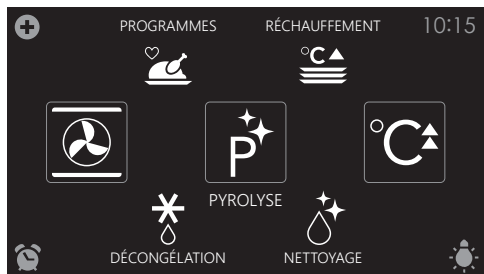
*Affichage à la fin d'une cuisson.*

## Utilisation d'une fonction « Extras »

Ouvrez le menu « Extras » pour sélectionner la fonction de nettoyage par pyrolyse ou pour préchauffer rapidement le four. Vous pouvez également sélectionner un programme de nettoyage, des fonctions de réchauffement ou des programmes automatiques.



Tapez sur « EXTRAS » pour afficher les fonctions complémentaires de l'appareil.



Les fonctions suivantes peuvent être sélectionnées :

- Pyrolyse (voir le chapitre « Entretien »)
- Nettoyage (voir le chapitre « Entretien »)
- Réchauffement (voir le chapitre « Fonctions complémentaires »):
  - Chauffe-assiette
  - Maintien au chaud
- Programmes (voir le chapitre « Fonctions complémentaires »):
  - Favoris
  - Programmes automatiques
- Décongélation

## Préchauffage rapide

Utilisez cette fonction pour un préchauffage rapide du four. N'utilisez pas cette fonction lorsqu'un plat est dans le four. Lorsque le four est préchauffé à la température définie, le préchauffage est terminé et le four est prêt à cuire le plat.

### Utilisation du préchauffage rapide

1. Allumez le four avec la « Touche marche/Arrêt ».
2. Tapez sur « PRÉCHAUFFAGE RAPIDE » pour ouvrir la fonction préchauffage rapide.




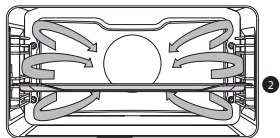

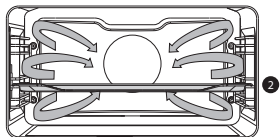

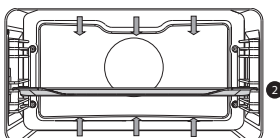
3. Sélectionnez une température (voir le chapitre « Affichage de réglage des fonctions »).
4. Lancez le préchauffage rapide avec la touche de confirmation.




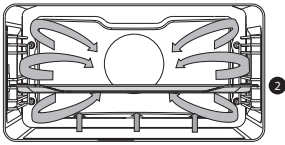

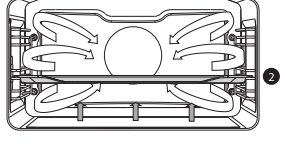

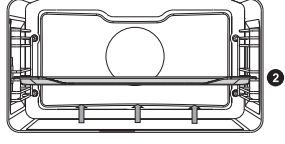

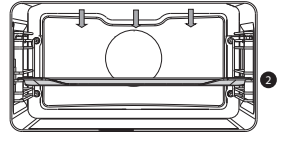
- *Le préchauffage rapide peut également être lié à un processus de cuisson.*
- *Activez pour cela le « PRÉCHAUFFAGE RAPIDE » à partir du menu « Plus » dans l'affichage de réglage des fonctions.*
- *Une fois la température définie atteinte, un pop-up apparaît et un signal sonore retentit.*
- *Une fois la porte fermée, le temps de cuisson commence à s'écouler.*

## Tableau des fonctions


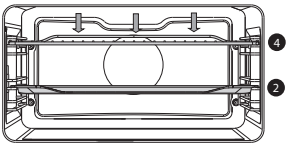

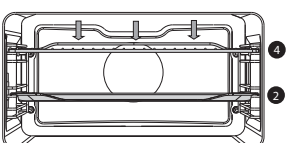

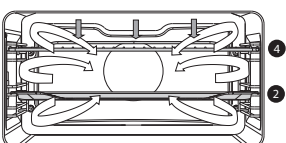
Consultez le tableau ci-dessous pour sélectionner la fonction appropriée.  
Lisez également les instructions figurant sur l'emballage du plat que vous souhaitez préparer.

Fonction	Description	
<b>Fonctions four</b>		
	<p><b>Air pulsé</b></p> <ul style="list-style-type: none"> <li>Le plat est cuit par de l'air pulsé provenant de l'arrière du four.</li> <li>Cette fonction fournit une chaleur uniforme et convient parfaitement à la cuisson.</li> <li>Placez la lèchefrite ou la grille de four au milieu du four.</li> <li>Température recommandée : 180 °C</li> <li>Préchauffage recommandé.</li> </ul>	
	<p><b>Air pulsé ECO</b></p> <ul style="list-style-type: none"> <li>Le plat est cuit par de l'air pulsé. L'air pulsé ECO consomme moins d'énergie mais offre le même résultat que le mode air pulsé. La cuisson nécessite quelques minutes supplémentaires.</li> <li>Ce mode s'utilise pour le rôtissage de la viande et la cuisson des pâtisseries.</li> <li>Placez la lèchefrite ou la grille de four au milieu du four.</li> <li>Température recommandée : 180 °C</li> <li>Grâce à l'utilisation de la chaleur résiduelle, ce mode consomme moins d'énergie (conformément à la classe énergétique EN 60350-1). Avec cette fonction, la température réelle dans le four n'est pas affichée.</li> </ul>	
	<p><b>Chaleur de voûte + sole</b></p> <ul style="list-style-type: none"> <li>Le plat est cuit par la chaleur de sole et de voûte.</li> <li>Cette fonction s'utilise pour une cuisson et un rôtissage traditionnels.</li> <li>Placez la lèchefrite ou la grille de four au milieu du four.</li> <li>Température recommandée : 200 °C</li> <li>Préchauffage recommandé.</li> </ul>	

# UTILISATION


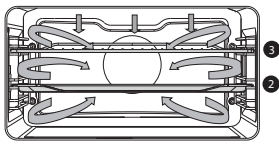





Fonction	Description	
	<p><b>Air pulsé + Chaleur de sole</b></p> <ul style="list-style-type: none"> <li>• Le plat est cuit par air pulsé et chaleur de sole.</li> <li>• Cette fonction est utilisée pour un résultat doré et croustillant.</li> <li>• Placez la lèchefrite ou la grille de four au milieu du four.</li> <li>• Température recommandée : 200 °C</li> <li>• Préchauffage recommandé.</li> </ul>	
	<p><b>Chaleur de sole + Ventilateur</b></p> <ul style="list-style-type: none"> <li>• Le plat est cuit par la chaleur de sole, en combinaison avec le ventilateur.</li> <li>• La chaleur circule autour du plat. Cette fonction est utilisée pour la cuisson de la pâte à pâtisserie.</li> <li>• Placez une lèchefrite peu profonde dans la partie inférieure du four de façon à ce que l'air chaud puisse également circuler au-dessus de la surface supérieure des aliments.</li> <li>• Température recommandée : 180 °C</li> </ul>	
	<p><b>Chaleur de sole</b></p> <ul style="list-style-type: none"> <li>• Le plat est cuit par la chaleur de sole. Activez ce mode juste avant la fin de la période de cuisson des pâtisseries ou de rôtissage.</li> <li>• Cette fonction est utilisée pour les plats qui doivent dorer ou arborer une croûte.</li> <li>• Placez la lèchefrite ou la grille de four dans la partie inférieure du four.</li> <li>• Activez ce mode juste avant la fin de la période de cuisson des pâtisseries ou de rôtissage.</li> <li>• Température recommandée : 160 °C</li> </ul>	
	<p><b>Chaleur de voûte</b></p> <ul style="list-style-type: none"> <li>• Le plat est cuit par la chaleur de voûte.</li> <li>• Cette fonction est utilisée pour dorer le dessus du plat.</li> <li>• Placez la lèchefrite ou la grille de four au milieu du four.</li> <li>• Température recommandée : 150 °C</li> </ul>	


# UTILISATION

Fonction	Description	
	<p><b>Gril</b></p> <ul style="list-style-type: none"> <li>Le plat est cuit par l'élément de gril intérieur.</li> <li>Cette fonction peut être utilisée pour gratiner ou toaster le pain et frire les saucisses.</li> <li>Placez la grille dans la partie supérieure du four et la lèchefrite au milieu du four.</li> <li><b>La température maximale autorisée est de 240 °C.</b></li> <li>Surveillez en permanence la cuisson. En raison de la température élevée, le plat peut brûler rapidement.</li> <li>Préchauffez pendant 5 minutes.</li> </ul>	
	<p><b>Grand gril</b></p> <ul style="list-style-type: none"> <li>Le plat est cuit par le grand élément de gril.</li> <li>Cette fonction est utilisée pour les plats et les aliments cuits qui doivent dorer.</li> <li>Placez la grille dans la partie supérieure du four et la lèchefrite au milieu du four.</li> <li><b>La température maximale autorisée est de 240 °C.</b></li> <li>Vérifiez régulièrement la préparation. En raison de la température élevée, la viande peut brûler rapidement.</li> <li>Préchauffez pendant 5 minutes.</li> </ul>	
	<p><b>Grand gril + Ventilateur</b></p> <ul style="list-style-type: none"> <li>Le plat est cuit par le grand élément de gril, en combinaison avec le ventilateur.</li> <li>Cette fonction est utilisée pour griller la viande, le poisson et les légumes.</li> <li>Placez la grille dans la partie supérieure du four et la lèchefrite au milieu du four.</li> <li>Température recommandée : 170 °C</li> <li>Vérifiez régulièrement la préparation. En raison de la température élevée, la viande peut brûler rapidement.</li> <li>Préchauffez pendant 5 minutes.</li> </ul>	



# UTILISATION

Fonction	Description	
	<p><b>Rôtisserie Pro</b></p> <ul style="list-style-type: none"> <li>• Ce mode possède un cycle de chauffage automatique.</li> <li>• La viande est d'abord saisie à haute température avec de l'air pulsé et la chaleur de voûte.</li> <li>• Le plat est ensuite cuit lentement à la basse température prédéfinie, avec les chaleurs de sole et de voûte.</li> <li>• Cette fonction s'utilise pour la viande, la volaille et le poisson.</li> <li>• Température recommandée : 180 °C</li> </ul>	
	<p><b>Préchauffage rapide</b></p> <ul style="list-style-type: none"> <li>• Avec cette fonction, l'espace du four atteint rapidement la température souhaitée. N'utilisez pas cette fonction lorsqu'un plat est dans le four.</li> <li>• Température recommandée : 180 °C</li> </ul>	
<b>Fonctions extras</b>		
	<p><b>Chauffe-assiette</b></p> <ul style="list-style-type: none"> <li>• Cette fonction est utilisée pour préchauffer les assiettes, afin que les plats servis restent chauds plus longtemps.</li> <li>• Température recommandée : 60 °C</li> </ul>	
	<p><b>Décongélation</b></p> <ul style="list-style-type: none"> <li>• Avec cette fonction, l'air circule grâce au ventilateur. L'air est chauffé à 30 °C.</li> <li>• Utilisez cette fonction pour décongeler des plats (gâteaux, pains et fruits).</li> </ul>	
	<p><b>Maintien au chaud</b></p> <ul style="list-style-type: none"> <li>• Cette fonction est utilisée pour garder au chaud des plats déjà cuits.</li> <li>• Température recommandée : 60 °C</li> </ul>	
	<p><b>Nettoyage vapeur</b></p> <ul style="list-style-type: none"> <li>• Avec cette fonction et un chiffon humide, vous pouvez aisément enlever la graisse et les salissures dans le four.</li> <li>• Utilisez uniquement la fonction lorsque le four est complètement refroidi. Versez 0,15 litre d'eau dans le fond du four avant de lancer le processus de nettoyage.</li> <li>• Après avoir été imprégnés, les résidus alimentaires peuvent être enlevés à l'aide d'un chiffon humide.</li> </ul>	

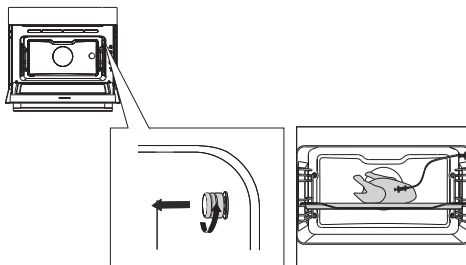
Fonction	Description	
	<p><b>Pyrolyse</b></p> <ul style="list-style-type: none"><li>• Cette fonction se destine au nettoyage automatique du four. Le four chauffe à une température bien au-dessus de la normale, afin de réduire les résidus de graisse et autres en cendres.</li><li>• Enlevez les accessoires et les résidus alimentaires du four avant de lancer le processus. Durant le processus d'autonettoyage pyrolytique, la porte du four est verrouillée automatiquement au-delà d'une certaine température. L'extérieur du four est plus chaud que la normale.</li><li>• Lorsque le four est parfaitement froid, l'intérieur peut être frotté avec un chiffon humide.</li></ul>	

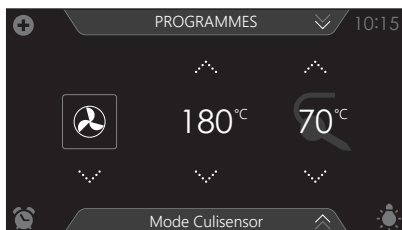
## Culisensor

### Rôtissage avec le culisensor

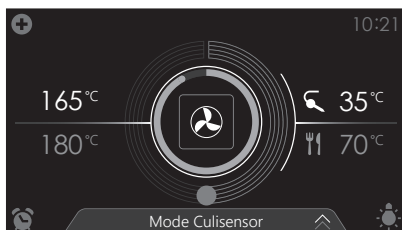
Pour le rôtissage avec le culisensor, définissez la température à cœur des aliments souhaitée. Le four fonctionne jusqu'à ce que le cœur des aliments atteigne la température définie. La température à cœur des aliments est mesurée par le culisensor.

1. Allumez le four avec la « Touche marche/Arrêt ».
2. Dévissez le bouchon métallique (l'orifice se trouve à l'entrée du four, dans le coin en haut à droite, sur la paroi latérale).
3. Branchez l'extrémité du culisensor dans l'orifice et introduisez complètement le culisensor dans l'aliment.





4. Sélectionnez une fonction four, une température et une température à cœur (voir le chapitre « Affichage de réglage des fonctions »).
5. Lancez la cuisson du plat avec la touche de confirmation.



- Les valeurs suivantes apparaissent sur l'affichage :
  - température actuelle (165 °C)
  - température définie (180 °C)
  - statut de l'indication de la température à cœur (cercle extérieur)
  - statut de l'indication de température (cercle intérieur)
  - Température à cœur actuelle (35 °C)
  - Température à cœur définie (70 °C)
- Lorsque la température à cœur définie est atteinte, le processus de cuisson s'arrête. À la fin de la cuisson d'un plat, un signal retentit. Ouvrez la porte du four ou appuyez sur une touche pour éteindre ce signal.
- **Placez toujours entièrement la sonde en métal du culisensor dans l'aliment.**
- **Attention ! À la fin du processus de cuisson, remettez toujours le capuchon en caoutchouc sur l'orifice destiné au culisensor.**
- **N'utilisez le culisensor que dans votre four.**
- **Assurez-vous que le culisensor ne touche pas la résistance durant le processus de cuisson.**
- **À la fin du processus de cuisson, le culisensor sera brûlant. Veillez À ne pas vous brûler !**



## Départ différé

Utilisez la fonction « départ différé » pour lancer la cuisson plus tard. La fonction de départ différé peut être sélectionnée par le biais du menu « Plus » uniquement dans une fonction four. Voir le chapitre « Utilisation du menu "Plus" ».

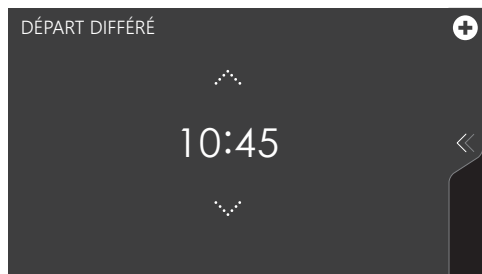
### Définir un départ différé

1. Sélectionnez une fonction, une température et définissez éventuellement un temps de cuisson (voir le chapitre « Affichage de réglage des fonctions »).



*Un départ différé peut également être défini sans temps de cuisson.*

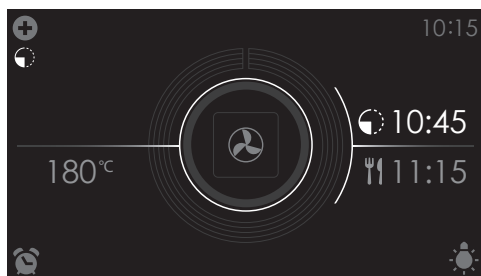
2. Tapez sur le symbole plus pour ouvrir le menu « Plus ».
3. Tapez sur « DÉPART DIFFÉRÉ » pour ouvrir la fonction.



4. Sélectionnez une heure de départ (voir le chapitre « Affichage de réglage des fonctions »).
5. Confirmez l'heure de départ définie avec la touche de confirmation. L'icône de « départ différé » apparaît en dessous du symbole plus pour indiquer qu'elle est activée. Le départ différé peut être annulé en rétablissant le réglage sur l'heure actuelle.
6. Confirmez le processus de cuisson avec la touche de confirmation.



*La cuisson débute automatiquement à l'heure définie. Si aucun temps de cuisson n'a été défini, la cuisson s'arrêtera aussi automatiquement.*



- Les valeurs suivantes apparaissent sur l'affichage :
  - ▷ température définie (180 °C)
  - ▷ heure de départ (10:45)
  - ▷ heure de fin (11:15) (visible seulement si un temps de cuisson a été défini !)

## Cuisson par étapes

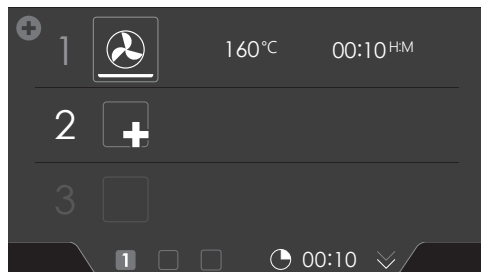
- Ouvrez la fonction « Cuisson par étapes » par le biais du menu « Plus ». Voir le chapitre « Utilisation du menu "Plus" ».
  - Cette fonction permet de combiner jusqu'à trois fonctions dans un processus de cuisson.
  - Choisissez différents réglages afin de cuire vos aliments comme vous le souhaitez.
1. Tapez sur le symbole plus pour ouvrir le menu « Plus ».
  2. Tapez sur CUISSON PAR ÉTAPES pour ouvrir la fonction (ne peut être ouverte que si aucune cuisson n'est lancée). Les réglages de l'étape 1 sont visibles. Vous pouvez les modifier si vous le souhaitez.



3. Sélectionnez une fonction (voir le chapitre « Affichage de réglage des fonctions »).
4. Sélectionnez une température (voir le chapitre « Affichage de réglage des fonctions »).



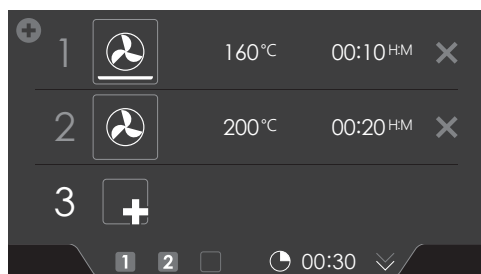
- Sélectionnez un temps de cuisson (voir le chapitre « Affichage de réglage des fonctions »).
- Confirmez le réglage de l'étape 1 avec la touche de confirmation.



- Tapez sur « 2 » pour afficher les réglages de l'étape 2.
- Si vous le souhaitez, modifiez les valeurs par défaut (fonction, température et temps de cuisson) de l'étape 2 (voir point 3, 4 et 5).



- Confirmez le réglage de l'étape 2 avec la touche de confirmation.



- Tapez (si vous le souhaitez) sur « 3 » pour afficher les réglages de l'étape 3.
- Si vous le souhaitez, modifiez les valeurs par défaut (fonction, température et temps de cuisson) de l'étape 3 (voir point 3, 4 et 5).

## UTILISATION



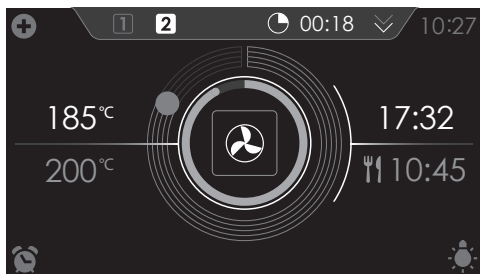
12. Confirmez le réglage de l'étape 3 avec la touche de confirmation.



*Supprimez une étape en tapant sur la croix située à côté des réglages. Il n'est possible de supprimer une étape que lorsque celle-ci n'a pas encore commencé.*



13. Lorsque vous appuyez à nouveau sur la touche de confirmation, le four se met d'abord à fonctionner selon l'étape 1 (l'étape active est affichée en blanc). À la fin du temps défini, l'étape suivante est activée, c'est-à-dire l'étape 2, et plus tard l'étape 3, si vous avez défini celle-ci.



- Les valeurs suivantes apparaissent sur l'affichage :
  - étape active (2)
  - temps de cuisson total (00:18)
  - température actuelle (185 °C) /
  - température définie de l'étape active (200 °C)
  - statut de l'indication de l'étape active (cercle extérieur)
  - statut de l'indication de température de la phase active (cercle intérieur)
  - temps de cuisson de l'étape active (17:32)
  - heure de fin totale (10:45)



*Les réglages choisis peuvent être enregistrés dans « Favoris ». Ouvrez « AJOUTER AUX FAVORIS » à partir du menu « Plus » (voir « Enregistrement d'un mode de cuisson » au chapitre « Fonctions complémentaires »).*

## Gratiner

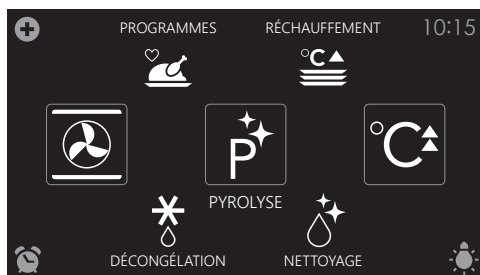
Pour ajouter la fonction gril à la fin du processus (la durée du processus de gratin sera ajoutée à la fin du processus de cuisson).

1. Tapez sur le symbole plus pour ouvrir le menu « Plus ».
2. Tapez sur « GRATINER » pour ouvrir la fonction.
3. La température et l'heure peuvent être réglées ou le programme peut être lancé directement en appuyant sur la touche de validation.

## Fonctions complémentaires

Il est possible de sélectionner des fonctions ou des programmes complémentaires.

1. Tapez sur « EXTRAS » pour afficher les fonctions complémentaires de l'appareil.



Les fonctions et programmes complémentaires suivants peuvent à présent être sélectionnés :

- Réchauffement :
  - Chauffe-assiette
  - Maintien au chaud
- Programmes :
  - Favoris
  - Programmes automatiques

### Réchauffement

- Chauffe-assiette
  - Cette fonction est utilisée pour préchauffer les assiettes et tasses, afin que les plats servis restent chauds plus longtemps.
  - En choisissant cette fonction, vous pouvez fixer la température et l'heure du processus de préchauffage.



- **Maintien au chaud**
  - Utilisez cette fonction pour maintenir la température des plats déjà cuits.
  - En choisissant cette fonction, vous pouvez fixer la température et l'heure du processus de maintien au chaud.

### Sélection d'une fonction réchauffement

1. Tapez sur « EXTRAS » pour afficher les fonctions complémentaires de l'appareil.
2. Tapez sur « RÉCHAUFFEMENT » pour ouvrir le menu des fonctions réchauffement.



3. Sélectionnez une fonction (chauffe-assiette ou maintien au chaud). Adaptez éventuellement les réglages.
4. Lancez la fonction avec la touche de confirmation.



### Programmes

- **Favoris**
  - Dans « FAVORIS », vous pouvez sélectionner les recettes que vous avez enregistrées. Voir aussi « Enregistrement d'un mode de cuisson ».
- **Programmes automatiques**
  - Les programmes automatiques vous permettent de cuire des plats en sélectionnant la cuisson dans une liste de plats préprogrammés. Les programmes sont répartis en catégories (VIANDE, LÉGUMES, etc.)
  - Sélectionnez d'abord la catégorie, puis le plat dans la liste disponible.

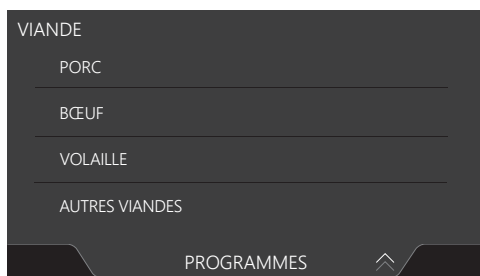
### Sélection d'un programme

1. Tapez sur « EXTRAS » pour afficher les fonctions complémentaires de l'appareil.
2. Tapez sur « PROGRAMMES » pour ouvrir le menu des programmes.



3. Tapez sur « FAVORIS » ou une des catégories des programmes automatiques.

- Dans « FAVORIS », sélectionnez une de vos recettes enregistrées.
- Sélectionnez dans les catégories des programmes automatiques un plat dans la liste disponible.



4. Modifiez éventuellement l'intensité et/ou le poids.

*Il n'est pas possible de modifier l'intensité ou le poids dans tous les programmes automatiques.*



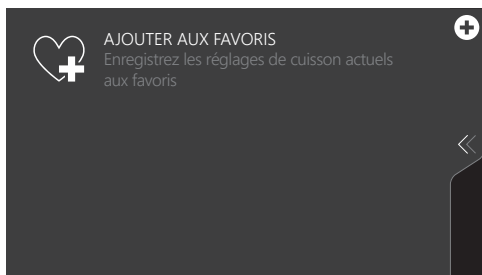
5. Lancez le programme sélectionné avec la touche de confirmation.



- À l'aide de l'onglet infos, ouvrez des informations sur le programme sélectionné. L'onglet infos présente des informations à lire sur les accessoires nécessaires et le niveau de gradin dans le four. Il contient également parfois des informations sur la cuisson d'un plat.
- Il est possible de modifier manuellement certains programmes automatiques selon vos souhaits. Ouvrez le menu « Plus » et tapez sur « MODE MANUEL » (si possible).

## Enregistrement d'un mode de cuisson

Une fonction/cuisson est active (le four est lancé).



1. Ouvrez le menu « Plus » et tapez sur « AJOUTER AUX FAVORIS ».



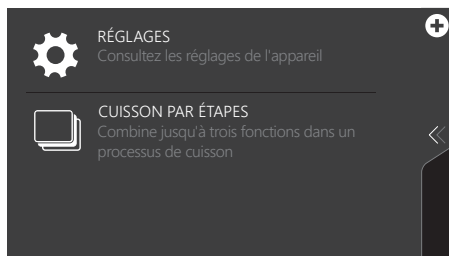
2. Donnez un nom à la cuisson en sélectionnant les lettres correspondantes. Tapez sur le symbole « flèche marquée d'une croix » pour effacer une lettre erronée.
3. Appuyez sur la touche de confirmation pour enregistrer la cuisson.



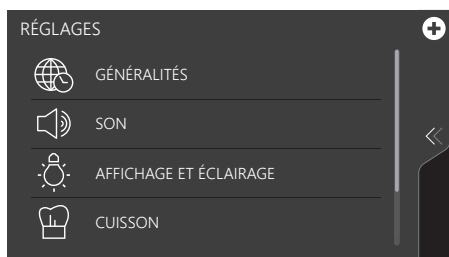
Les programmes automatiques peuvent également être enregistrés sous « FAVORIS ».

## Réglages

1. Depuis l'affichage de démarrage, tapez sur le symbole plus.



2. Tapez sur « RÉGLAGES ».



Ce menu propose les éléments suivants :

- Généralités
- Son
- Affichage et éclairage
- Cuisson
- Système

3. Tapez sur la catégorie souhaitée et le réglage à modifier.
  - Tapez sur la sélection souhaitée d'une liste.
  - Modifiez une valeur en tapant sur les flèches situées au-dessus et au-dessous de la valeur ou balayez la valeur.
  - Activez ou désactivez un réglage en tapant sur « MARCHE » ou « ARRÊT ».
4. Pour confirmer, appuyez sur la touche de confirmation.



### GÉNÉRALITÉS

Ce menu permet de définir :

- La langue (langue de l'écran tactile)

- L'heure (heure actuelle)
- L'affichage de l'heure (affichage 12 ou 24 heures)
- Date (date actuelle)
- Affichage de la date (date visible ou non sur l'affichage de « veille »)

## **SON**

Ce menu permet de définir :

- Sons généraux (volume des signaux et alarmes)
- Sons des touches (volume des sons des touches)
- Son de démarrage/fermeture (volume du son de démarrage et de fermeture)

## **AFFICHAGE ET ÉCLAIRAGE**

Ce menu permet de définir :

- Luminosité de l'affichage (5 luminosités à définir)
- Éclairage du four (durée d'extinction à partir de la dernière mise en marche)
- Appareil en mode veille (durée jusqu'à la mise en veille de l'appareil après la dernière utilisation)
- Extinction de l'appareil (combien de temps l'appareil reste en mode veille)
- Animation de démarrage/fermeture (démarrage ou fermeture de l'animation de la marque)
- Mode nuit (heure de début et de fin de la luminosité affaiblie de l'affichage)

*Si le réglage « Mode manuel » a été sélectionné dans « EXTINCTION DE L'APPAREIL », l'appareil ne s'éteint pas automatiquement. Lorsque l'appareil a été éteint manuellement, le réglage d'usine est rétabli, pour respecter la consommation d'énergie maximale obligatoire.*

## **CUISSON**

Ce menu permet de définir :

- Intensité de programme par défaut (intensité des programmes automatiques)

## **SYSTÈME**

Ce menu permet de définir :

- Informations sur l'appareil (demande d'informations sur l'appareil)
- Réglages d'usine (réinitialisation)

## Nettoyage de l'appareil

Nettoyez votre four régulièrement pour éviter l'accumulation des graisses et des résidus alimentaires, particulièrement sur les surfaces intérieures et extérieures, la porte et les joints de la porte.

- Activez le verrouillage des touches pour éviter le fonctionnement involontaire de l'appareil.
- Nettoyez les surfaces extérieures avec un chiffon doux et de l'eau savonneuse chaude.
- Essuyez les surfaces avec un chiffon humide propre et séchez-les.
- Enlevez les projections et les taches sur les surfaces intérieures avec un chiffon savonneux.
- Essuyez les surfaces avec un chiffon humide propre et séchez-les.



- **Prenez bien soin de ne pas verser d'eau dans les ouvertures de ventilation.**
- **N'utilisez jamais de produits abrasifs ou de solvants chimiques.**
- **Assurez-vous que les joints de la porte sont toujours propres pour éviter que les saletés ne s'accumulent et n'empêchent la porte de fermer correctement.**

## Nettoyage vapeur

Avec cette fonction et un chiffon humide, vous pouvez aisément enlever la graisse et les salissures dans le four.

### Utilisation du nettoyage vapeur

N'utilisez le nettoyage vapeur que lorsque le four est entièrement refroidi. Si le four est chaud, il est difficile d'éliminer les graisses et les saletés.

1. Retirez tous les accessoires du four.
2. Versez 0,15 litre d'eau dans le fond du four.
3. Tapez sur « EXTRAS » pour afficher les fonctions complémentaires de l'appareil.
4. Tapez sur « NETTOYAGE » pour ouvrir la fonction nettoyage.
5. Appuyez sur la touche de confirmation pour lancer le nettoyage vapeur.

- *Le programme dure 30 minutes.*

*Après 30 minutes, les résidus alimentaires adhérant à l'émail du four sont dissous (ramollissent), et il vous suffit de les enlever avec un chiffon humide.*

- *N'ouvrez pas la porte au cours du programme de nettoyage.*



## Pyrolyse

Au lieu d'un nettoyage à la main, vous pouvez nettoyer la cavité du four ou une lèchefrite en émail en utilisant la fonction « Pyrolyse » du four. Pendant la pyrolyse, la cavité du four est chauffée à très haute température. À cette haute température, les résidus sont brûlés et réduits en cendres.



Lors d'une utilisation moyenne du four, nous vous recommandons de recourir à la fonction pyrolyse une fois par mois.



### Attention !

- D'abord, retirez tous les accessoires et les guides / guides télescopiques du four (voir « Retrait et nettoyage des guides »).
- Ôtez les résidus alimentaires de la cavité du four et essuyez celle-ci avec un chiffon humide. Des résidus alimentaires et de graisse peuvent s'enflammer pendant le processus de pyrolyse. **Risque d'incendie !**



**Remarque !** Il n'est pas possible de nettoyer simultanément la cavité du four et une lèchefrite en émail en utilisant la fonction pyrolyse. Si vous souhaitez nettoyer une lèchefrite en émail par pyrolyse, faites-le en premier (la cavité du four peut se salir en raison du nettoyage de la lèchefrite). Insérez une lèchefrite à la fois. Ensuite, la cavité du four peut-être nettoyée.



**Attention !** Ne nettoyez PAS la lèchefrite en verre en utilisant la fonction « Pyrolyse » du four.

### Lancement de la fonction pyrolyse

1. Assurez-vous d'avoir vidé entièrement la cavité du four et ôté les résidus alimentaires et de graisse !
2. Si vous souhaitez nettoyer d'abord une lèchefrite en émail, insérez les gradins de pyrolyse spéciaux. Essuyez la lèchefrite avec un chiffon humide et faites-la glisser dans le four au niveau 2.
  - Retirez ces guides de pyrolyse spéciaux une fois le processus de nettoyage terminé.
3. Tapez sur « EXTRAS » pour afficher les fonctions complémentaires de l'appareil.
4. Tapez sur « PYROLYSE » pour ouvrir la fonction pyrolyse.
5. Sélectionnez l'intensité de nettoyage désirée :
  - Faible : environ 3 heures
  - Moyenne : environ 3,5 heures
  - Forte : environ 4 heures



*Seule l'intensité de nettoyage peut être sélectionnée. La durée est fixe et dépend de l'intensité sélectionnée.*



6. Appuyez sur la touche de confirmation pour lancer le nettoyage par pyrolyse.

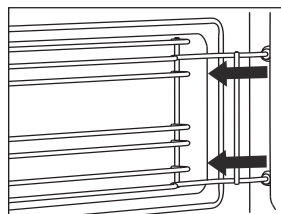
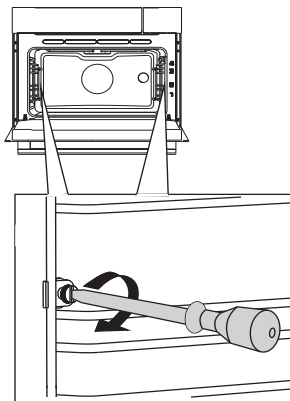


- *Pour votre sécurité, la porte du four se verrouille automatiquement après un certain temps.*
- *Le four peut dégager une odeur désagréable pendant le processus de nettoyage.*
- *La porte du four pourra être ouverte une fois que l'appareil est refroidi.*
- *Une fois le four refroidi, vous pourrez facilement ôter la plupart des résidus avec un chiffon humide. Selon le niveau d'encrassement du four, il est possible que des dépôts soient visibles sur la porte et dans le bas de la cavité du four. Vous pourrez les éliminer avec une éponge et une solution douce d'eau chaude et de liquide vaisselle. Normalement, l'eau chaude et le liquide vaisselle suffisent pour nettoyer le joint d'étanchéité, car celui-ci n'est recouvert que de poussière. Essuyez la porte du four et les surfaces adjacentes se trouvant autour du joint d'étanchéité. N'astiquez pas le joint d'étanchéité.*

### Retrait et nettoyage des gradins en fil d'innox.

Utilisez uniquement des produits nettoyants conventionnels pour les gradins.

- Enlevez la vis avec un tournevis.
- Enlevez les gradins des trous situés à l'arrière du four.





## Remplacement de l'ampoule du four



**La lampe intégrée à cet appareil ménager sert uniquement à l'éclairer. Elle n'est pas faite pour éclairer la pièce d'une maison.**

L'ampoule (halogène G9, 230 V, 25 W) étant un article consommable, elle n'est pas couverte pas la garantie. Retirez d'abord la lèchefrite, la grille et les gradins.

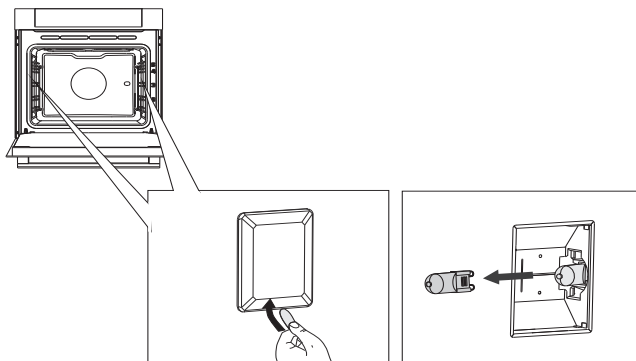
Ampoule halogène : G9, 230 V, 25 W

Le four est équipé d'une lampe halogène.

Ce produit contient une source lumineuse de classe d'efficacité énergétique (G).



- **Déconnectez l'alimentation électrique de l'appareil, soit en débranchant la fiche, soit en coupant le courant au niveau du disjoncteur !**
  - **L'ampoule halogène peut être brûlante ! Utilisez des gants de protection pour retirer l'ampoule.**
1. Utilisez un tournevis plat pour dévisser légèrement le couvercle de l'ampoule et le retirer.  
Veillez à ne pas griffer l'émail.
  2. Tirez sur l'ampoule halogène pour l'enlever.



## Démontage de la porte de four



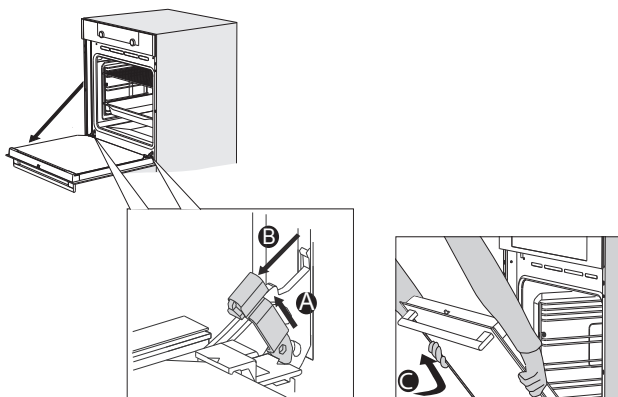
**Gardez vos doigts à l'écart des charnières de la porte du four. Les charnières sont équipées de ressorts ; vous pouvez vous blesser si elles lâchent. Assurez-vous que les loquets des charnières sont bien en place de manière à verrouiller ces dernières.**

## Retrait de la porte de four

1. Ouvrez la porte du four en position de complète ouverture.
2. Soulevez les deux loquets de charnière (A) et tirez-les vers la porte du four (B).

*Les charnières sont verrouillées en position 45°.*

3. Fermez doucement la porte jusqu'à un angle de 45°.
4. Retirez la porte en la soulevant et en l'inclinant vers le four (C). Les charnières doivent sortir de leur logement.



## Installer la porte du four

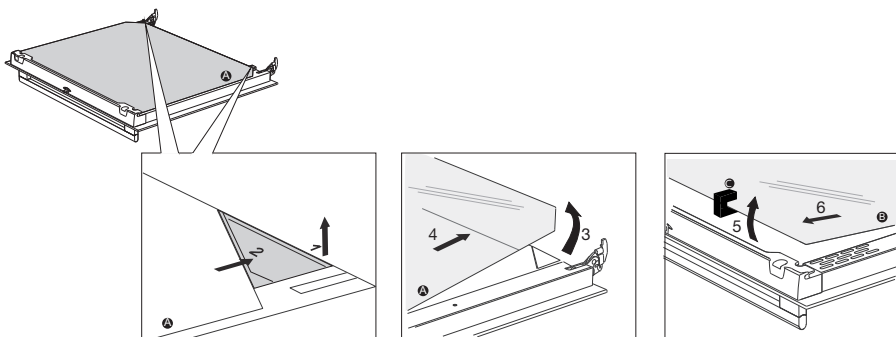
1. Maintenez la porte à un angle d'environ 45° à l'avant du four.
2. Insérez les charnières dans leur logement et assurez-vous qu'elles sont toutes les deux correctement positionnées.
3. Ouvrez la porte du four en position de complète ouverture.
4. Soulevez les deux loquets de charnière et tirez-les vers le four.
5. Rabattez doucement la porte du four et assurez-vous qu'elle se ferme correctement.
6. placées correctement dans les ouvertures.

Si la porte ne s'ouvre ou ne se ferme pas correctement, assurez-vous que les charnières sont bien en place dans leur logement.

## Démontage de la vitre de four

L'intérieur de la porte en verre du four peut se nettoyer. Pour cela, vous devez retirer la vitre de la porte du four.

1. Soulevez légèrement (1) puis décalez (2) les crochets situés à gauche et à droite en bas de la porte pour libérer la vitre (A).
2. Agrippez la vitre (A) par le bord inférieur, soulevez-la légèrement (3) puis décalez-la (4) pour l'enlever du support supérieur.
3. Le verre intérieur (B) (selon le modèle) peut être enlevé en le soulevant délicatement (5) et en le décalant (6) pour l'enlever du support inférieur. Retirez également les caoutchoucs d'espacement (C) du verre intérieur.



*Remplacez la vitre en suivant l'ordre inverse.*

## Généralités

Consultez l'aperçu des pannes ci-dessous en cas de problème avec votre four. Si vous ne parvenez pas à résoudre le problème, prenez contact avec le service après-vente.

### **Les aliments ne sont pas cuits**

- Assurez-vous d'avoir défini correctement la minuterie et d'avoir appuyé sur la touche de confirmation.
- La porte est-elle bien fermée ?
- Assurez-vous qu'un fusible n'a pas sauté ou qu'un disjoncteur n'a pas été enclenché.

### **Les aliments sont trop ou pas assez cuits.**

- Assurez-vous d'avoir utilisé le temps de cuisson approprié.

### **Les capteurs ne réagissent pas ; l'affichage est bloqué.**

- Débranchez l'appareil du réseau électrique pendant quelques minutes (coupez le fusible ou éteignez l'interrupteur principal) ; ensuite, rebranchez l'appareil et allumez-le.

### **L'affichage doit être réinitialisé à cause des interférences électroniques.**

- Débranchez le cordon d'alimentation et rebranchez-le.
- Réinitialisez l'horloge.

### **Formation de condensation dans le four.**

- Ce phénomène est normal. Il suffit d'essuyer la condensation après la cuisson.

### **Le ventilateur continue de tourner après l'arrêt du four.**

- Ce phénomène est normal. Le ventilateur de refroidissement continue de tourner quelques temps après l'arrêt du four.

### **Une circulation d'air est détectée autour de la porte et à l'extérieur de l'appareil.**

- Ce phénomène est normal.

### **De la vapeur s'échappe de la porte ou des ouvertures de ventilation.**

- Ce phénomène est normal.

### **Un cliquetis se fait entendre pendant le fonctionnement du four, notamment en mode décongélation.**

- Ce phénomène est normal.

### **Le fusible principal de votre maison saute souvent.**

- Veuillez contacter un technicien d'entretien.

### **L'affichage indique l'erreur par le biais du code ERROR XX...**

*(XX indique le numéro de l'erreur).*

- Une erreur s'est produite pendant le fonctionnement du module électronique. Débranchez l'appareil du réseau électrique pendant quelques minutes. Ensuite, rebranchez-le et définissez l'heure actuelle.
- Si l'erreur est toujours affichée, veuillez contacter un technicien d'entretien.

### **Entreposage et réparation de votre four**

Les réparations ne peuvent être effectuées que par un technicien d'entretien qualifié. Si le four nécessite un entretien, mettez-le hors tension et prenez contact avec le service après-vente Asko.

### **Lorsque vous appelez, assurez-vous d'avoir les informations suivantes à portée de main :**

- Le numéro du modèle et le numéro de série (que vous trouverez à l'intérieur de la porte du four)
- Les détails de la garantie
- Une description claire du problème



**Si le four doit être entreposé temporairement, choisissez un emplacement propre et sec, car la poussière et l'humidité peuvent endommager l'appareil.**

### Que faire de l'emballage et de l'appareil usé

Des matériaux durables ont été utilisés pour la fabrication de cet appareil. Il doit être mis au rebut de façon appropriée à la fin de son cycle de vie. Les pouvoirs publics peuvent vous fournir des informations à ce sujet.

L'emballage de l'appareil est recyclable. Les matériaux suivants ont été utilisés :

- carton ;
- feuille de polyéthylène (PE) ;
- polystyrène exempt de CFC (mousse rigide PS).

Ces matériaux doivent être mis au rebut de façon appropriée et conformément aux dispositions réglementaires.



Le symbole de la poubelle barrée figure sur le produit. Ce produit ne peut donc pas être jeté avec les ordures ménagères, mais doit faire l'objet d'une collecte sélective. Lorsque vous ne l'utiliserez plus, remettez-le à un service de ramassage spécialisé ou à une déchetterie municipale.

La collecte sélective des appareils électroménagers évite d'aggraver l'impact négatif des déchets sur l'environnement et la santé publique. Leur traitement permet de recycler les matériaux utilisés pour les fabriquer, ce qui représente des économies considérables en termes de matières premières et d'énergie.

#### **Déclaration de conformité**



Nous déclarons, par la présente, que nos produits satisfont aux directives, normes et régulations européennes en vigueur ainsi qu'à toutes les exigences qui sont mentionnées dans les normes auxquelles il est fait référence.



 **ASKO**



688775

fr (08-23)